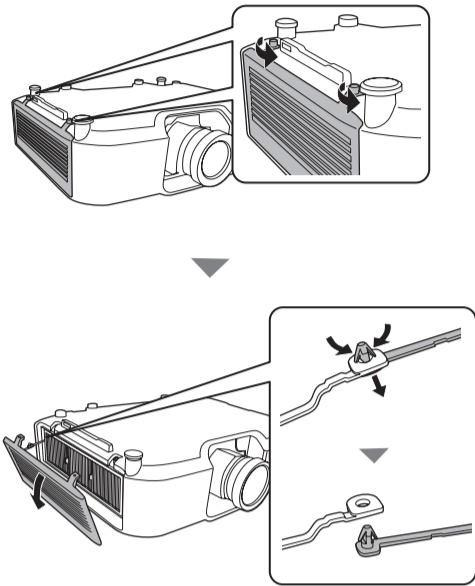




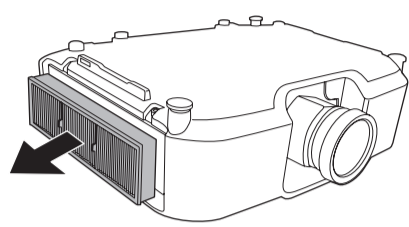
\*414137900\*

# ELPAF63

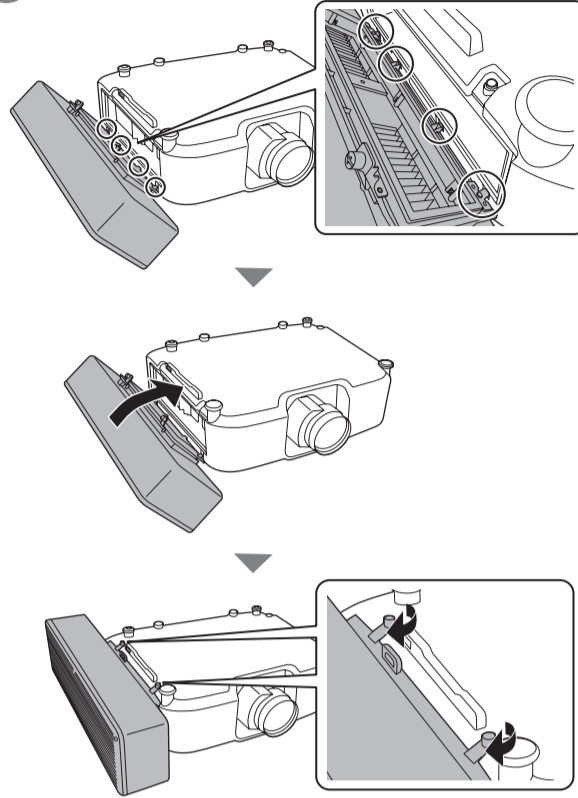
1



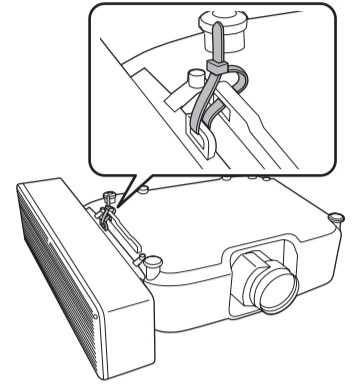
2



3



4



## EN External Air Filter User's Guide

This guide explains how to install the external air filter.

### Included Items

- External air filter (x1)
- Fall prevention band (x1)

### Using the Product Safely

⚠ Warning	
Follow the instructions in this guide to install this product. If the instructions are not followed, this product may fall, resulting in personal injury or an accident.	
Do not install this product on a projector that is not compatible with this product.	
When moving the projector with this product installed, do not hold the product. This product may come off the projector, resulting in personal injury.	
Secure all screws firmly after installation. Also, confirm on a regular basis that the screws have not become loose. Otherwise, the projector or wall mount may fall and cause personal injury or property damage.	

### Specifications

Item	Specification
External dimensions	Approx. 158.0 × 175.5 × 608.5 mm
Mass	Approx. 2.0 kg

### Installing the Filter

Before installing, turn off the projector and disconnect the power cord.

- 1 Remove the air filter cover.  
If the air filter cover and the projector are connected by a cable tie, remove it as well.
- 2 Remove the air filter.
- 3 Install and secure the external air filter.
- 4 If the projector is going to be installed in a high location, attach the fall prevention band.

### Disposing of the Product

Dispose of used external air filters properly in accordance with your local regulations.

If you are using it in a company, follow the company's rules.

Material of case: Polycarbonate ABS  
Material of filter and inner frame: Polypropylene

## DE Bedienungsanleitung zum externen Luftfilter

Diese Anleitung erläutert die Installation des externen Luftfilters.

### Mitgelieferte Teile

- Externer Luftfilter (x1)
- Sturzpräventionsband (x1)

### Sichere Verwendung des Produktes

⚠ Warning	
Befolgen Sie die Anweisungen in dieser Anleitung zur Installation dieses Produktes. Bei Nichtbeachtung der Anweisungen könnte das Produkt herunterfallen und Verletzungen oder einen Unfall verursachen.	
Installieren Sie dieses Produkt nicht an einem Projektor, der nicht mit diesem Produkt kompatibel ist.	
Greifen Sie beim Bewegen des Projektors mit installiertem Produkt nicht am Produkt. Das Produkt könnte sich vom Projektor lösen und zu Verletzungen führen.	
Ziehen Sie alle Schrauben nach der Installation fest an. Prüfen Sie zudem regelmäßig, ob sich Schrauben gelockert haben. Anderenfalls kann der Projektor oder die Wandhalterung herunterfallen und Verletzungen oder Sachschäden verursachen.	

### Technische Daten

Element	Spezifikationen
Außenabmessungen	Ca. 158,0 × 175,5 × 608,5 mm
Gewicht	Ca. 2,0 kg

### Filter installieren

Schalten Sie vor der Installation den Projektor aus und ziehen Sie das Netzkabel.

- 1 Entfernen Sie die Luftfilterabdeckung.  
Falls die Luftfilterabdeckung und der Projektor über einen Kabelbinder verbunden sind, entfernen Sie diesen ebenfalls.
- 2 Entfernen Sie den Luftfilter.
- 3 Installieren und sichern Sie den externen Luftfilter.
- 4 Bringen Sie das Sturzpräventionsband an, falls der Projektor in großer Höhe installiert werden soll.

### Produkt entsorgen

Entsorgen Sie verbrauchte externe Luftfilter angemessen entsprechend Ihren örtlichen Richtlinien. Befolgen Sie bei Verwendung in einem Unternehmen die Unternehmensrichtlinien.  
Material des Gehäuses: Polycarbonat/ABS  
Material von Filter und Innenrahmen: Polypropylen

## FR Guide de l'utilisateur du filtre à air externe

Ce guide explique comment installer le filtre à air externe.

### Éléments inclus

- Filtre à air externe (x1)
- Bande de prévention des chutes (x1)

### Utiliser le produit de façon sûre

⚠ Avertissement	
Suivez les instructions de ce guide pour installer ce produit. En cas de non-respect des instructions, ce produit peut tomber et provoquer des blessures corporelles ou un accident.	
N'installez pas ce produit sur un projecteur non compatible avec ce produit.	
En déplaçant le projecteur avec ce produit installé, ne tenez pas le produit. Ce produit peut se détacher du projecteur, entraînant des blessures physiques.	
Serrez fermement toutes les vis après l'installation. Vérifiez également de manière régulière que les vis ne se sont pas desserrées. Autrement le projecteur ou le dispositif de montage mural pourrait tomber et provoquer des blessures corporelles ou des dommages matériels.	

### Spécifications

Élément	Spécification
Dimensions externes	Environ 158,0 × 175,5 × 608,5 mm
Masse	Environ 2,0 kg

### Installation du filtre

Avant l'installation, éteignez le projecteur et débranchez le cordon d'alimentation.

- 1 Retirez le couvercle du filtre à air.  
Si le couvercle du filtre à air et le projecteur sont liés par un attache-câble, retirez-le également.
- 2 Retirez le filtre à air.
- 3 Installez et fixez le filtre à air externe.
- 4 Si le projecteur va être installé dans un emplacement en hauteur, fixez la bande de prévention des chutes.

### Mise au rebut du produit

Mettez correctement au rebut les filtres à air externes usagés conformément à vos réglementations locales. Si vous l'utilisez dans une entreprise, suivez les règles de l'entreprise.

Matériaux du boîtier : Polycarbonate ABS  
Matériaux du filtre et du cadre intérieur : Polypropylène

## IT Manuale dell'utente del filtro dell'aria esterno

Questa guida spiega come installare il filtro dell'aria esterno.

### Articoli inclusi

- Filtro dell'aria esterno (x1)
- Elastico anticaduta (x1)

### Uso sicuro del prodotto

⚠ Avvertenza	
Attenersi alle istruzioni nella guida per installare il prodotto. Se le istruzioni non vengono rispettate, il prodotto potrebbe cadere e provocare infortuni o incidenti.	
Non installare questo prodotto su un proiettore non compatibile con questo prodotto.	
Quando si sposta il proiettore con questo prodotto installato, non tenere il prodotto. Il prodotto potrebbe staccarsi dal proiettore e causare infortuni.	
Stringere saldamente tutte le viti dopo l'installazione. Inoltre, controllare regolarmente che le viti non siano allentate. In caso contrario, il proiettore o la staffa di montaggio potrebbe cadere e causare infortuni o danni materiali.	

### Specifiche

Articolo	Specifiche
Dimensioni esterne	Circa 158,0 × 175,5 × 608,5 mm
Peso	Circa 2,0 kg

### Installazione del filtro

Prima dell'installazione, spegnere il proiettore e scollegare il cavo di alimentazione.

- 1 Rimuovere il coperchio del filtro dell'aria.  
Se il coperchio del filtro dell'aria e il proiettore sono collegati tramite una fascetta, rimuoverla.
- 2 Rimuovere il filtro dell'aria.
- 3 Installare e fissare il filtro dell'aria esterno.
- 4 Se il proiettore deve essere installato in una posizione elevata, fissare la fascia anticaduta.

### Smaltimento del prodotto

Smaltire i filtri dell'aria esterni usati correttamente in conformità con le normative locali. Se lo si utilizza in una società, seguire le regole della società.

Materiale dell'involucro: ABS policarbonato  
Materiale del filtro e del telaio interno: polipropilene