

Projector Mounting Templates

For accurate placement, you must print these sheets at full size; do not reduce or enlarge.

Select a mounting template option below

Full Size Single Sheet Template

Requires a wide-carriage printer.

Segmented Template

For printing on 3-letter-sized pages

For accurate placement, you must print this sheet at full size (requires a wide-format printer). Do not reduce or enlarge.

If you are using Adobe® Reader®, make sure **Page Scaling** is set to **None**.

ELPMB62
CPD-58199
9/19

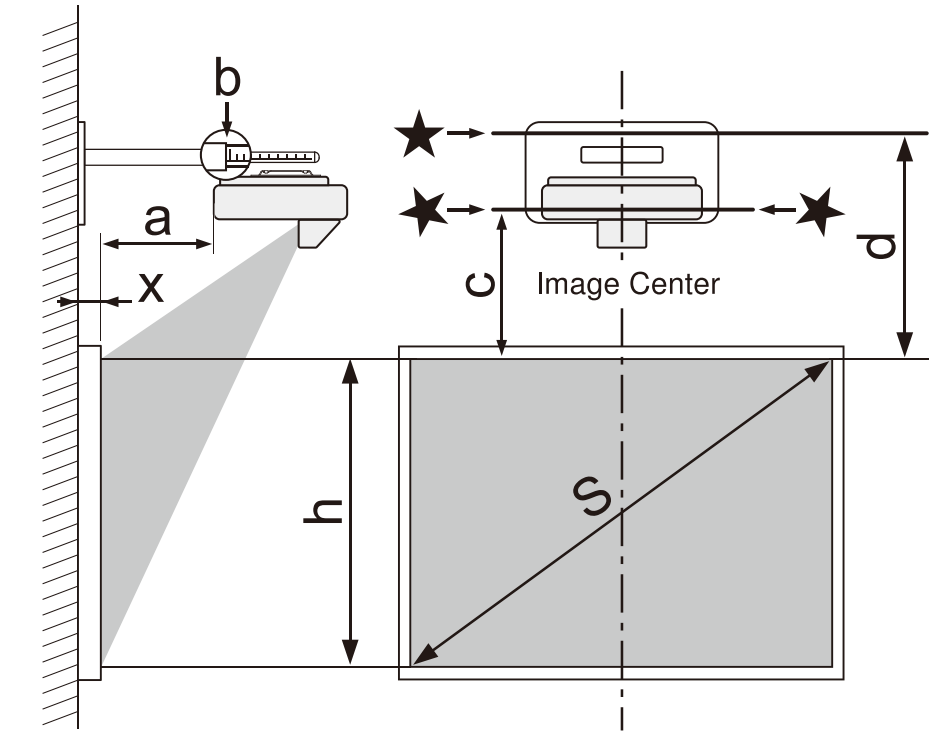
Template sheet
Fiche modèle
Plantilla
Folha modelo
Schablone
Dima
模板片
模板片
テンプレートシート

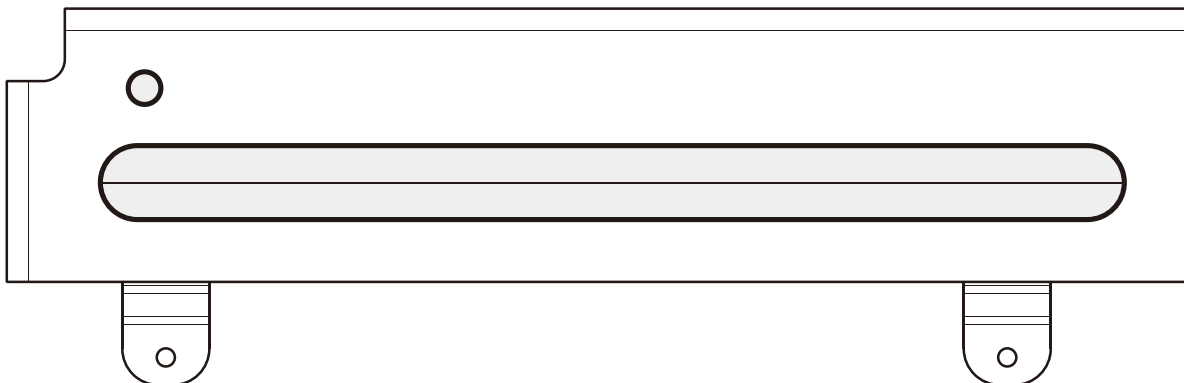
Pour un placement précis, vous devez imprimer cette feuille dans le format pleine page (requiert une imprimante grand format). Ne réduisez pas ou n'agrandissez pas la taille.

Si vous utilisez Adobe Reader, assurez-vous que le réglage de **Mise à l'échelle** est réglé à **Aucune**.

TOP

7.57inch
192.2mm





For accurate placement, you must print these sheets at full size. Do not reduce or enlarge. If you are using Adobe® Reader®, make sure **Page Scaling** is set to **None** and **Auto-Rotate and Center** is selected.

Trim the left and right sides of the sheets as needed, then carefully align the sheets before taping them together.

ELPMB62
CPD-58199 (letter)
9/19

Template sheet
Fiche modèle
Plantilla
Folha modelo
Schablone
Dima
模板片
模板片
テンプレートシート

Pour un placement précis, vous devez imprimer ces feuilles dans le format pleine page. Ne réduisez pas ou n'agrandissez pas la taille. Si vous utilisez Adobe Reader, assurez-vous que le réglage de **Mise à l'échelle** est réglé à **Aucune** et que **Rotation auto. et centrage des pages** est sélectionné.

Au besoin, coupez les côtés gauche et droit des feuilles et ensuite, alignez les feuilles avant de les joindre à l'aide de ruban adhésif.

