

**IMPORTANT!** This product will need tension adjustments once installation is complete. Make sure all equipment is properly installed on the product before attempting range of motion or tension adjustments. Any time equipment is added or changed on this product resulting in a different mounted weight, you should repeat the adjustment steps to ensure safe and optimum operation. This product should move smoothly and easily through the full range of motion and stay where you set it. If movement is difficult or the product does not stay where you set it, follow the adjustment instructions to loosen or tighten the tension to create a smooth, easy motion. Depending on your product and the adjustment, it may take many turns to notice a difference.

**IMPORTANTE** Una vez instalado, este producto necesita ajustes de tensión. Antes de probar la amplitud del movimiento o realizar los ajustes de tensión, cerciórese de que todo el equipo está bien instalado en el producto. Cada vez que añada o cambie equipos en este producto y cambie el peso, deberá repetir los ajustes para garantizar un funcionamiento seguro y óptimo. Este producto debería moverse sin brusquedad y con facilidad dentro de la amplitud de movimiento permitida, y mantenerse donde usted lo fije. Si cuesta trabajo moverla, o si la unidad no se queda en la posición en que usted la deja, siga las instrucciones de ajuste para aflojar o apretar la tensión de forma que el movimiento sea uniforme y fácil. Dependiendo del producto y el ajuste, es posible que deba hacer varios intentos hasta poder observar la diferencia.

**IMPORTANT!** La tension devra être ajustée une fois l'installation de ce produit terminée. Assurez-vous que tous les équipements sont correctement installés sur le produit avant d'ajuster la plage de mouvement ou la tension. À chaque fois que du matériel est ajouté ou modifié sur ce produit (ce qui entraîne un poids monté différent), vous devez répéter les étapes de réglage afin d'assurer un fonctionnement sûr et optimal. Ce produit doit pouvoir se déplacer aisément et sans problème sur toute la plage de mouvement définie et rester à la position que vous avez choisie. Si le déplacement s'avère difficile ou si le produit ne reste pas en position, suivez les instructions de réglage pour desserrer ou serrer la tension afin de favoriser un déplacement fluide et facile. Selon le produit et le réglage que vous utilisez, il faut parfois effectuer plusieurs tours de vis avant de remarquer une différence.

**WICHTIG!** Bei diesem Produkt muss nach der Montage die Spannung eingestellt werden. Vor der Anpassung von Bewegungsumfang oder Spannung sicherstellen, dass die gesamte Ausrüstung sachgemäß auf dem Produkt montiert wurde. Sobald Geräte zu diesem Produkt hinzugefügt oder geändert werden, wodurch sich ein anderes Gewicht ergeben kann, sollten die Anpassungsschritte wiederholt werden, um einen sicheren, optimalen Betrieb zu gewährleisten. Dieses Produkt sollte sich über den gesamten Verstellbereich gleichmäßig und leicht anpassen lassen und an der eingestellten Position verbleiben. Sollte es bei dieser Bewegung Schwierigkeiten geben oder das Produkt nicht am eingestellten Punkt fixiert bleiben, ist die Einstellanleitung zu befolgen und die Spannung entsprechend zu lockern bzw. anzuziehen, um eine geschmeidige, reibungslose Bewegung zu erhalten. Je nach Produkt und Einstellung muss dies mehrmals wiederholt werden, um einen Unterschied zu bemerken.

**BELANGRIJK!** Bij dit product is spanningsaanpassing nodig wanneer de installatie is voltooid. Zorg dat alle apparatuur juist aan het product is bevestigd voordat u bewegingsbereik- of spanningsaanpassingen maakt. Elke keer wanneer er apparatuur wordt gewijzigd of aangepast aan dit product wat tot een verschil in bevestigd gewicht leidt, moet u de aanpassingsstappen herhalen voor veilig en optimaal functioneren. Dit product moet soepel en gemakkelijk bewegen in het hele bewegingsbereik en de ingestelde positie moet gehandhaafd blijven. Als het bewegen moeilijk gaat of het product blijft niet in de ingestelde positie, volg dan de aanpassingsinstructies om de spanning te vergroten of verkleinen voor soepel, gemakkelijk bewegen. Al naargelang uw product en de gewenste aanpassing, kunnen er veel slagen nodig zijn om verschil te merken.

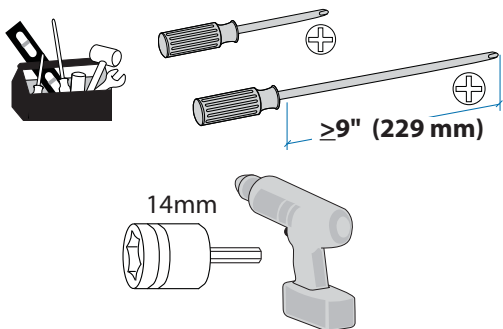
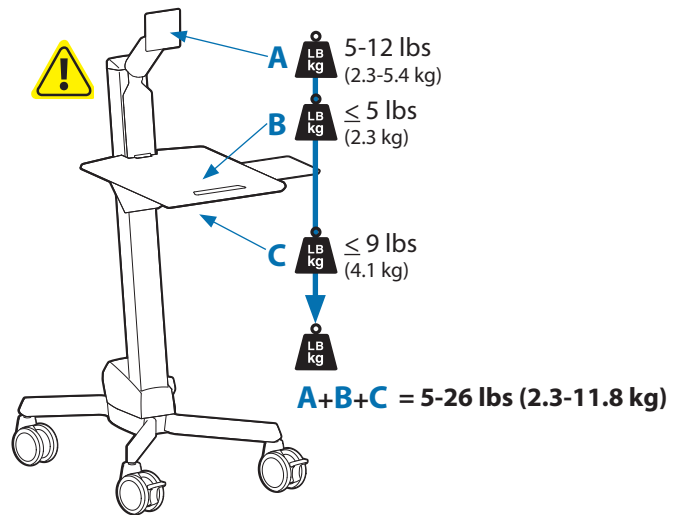
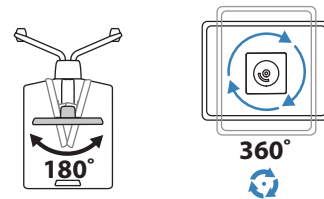
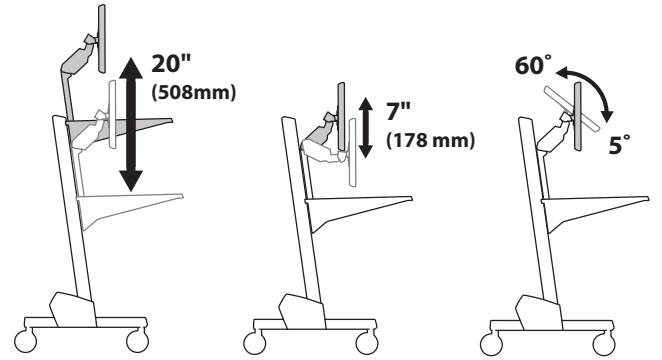
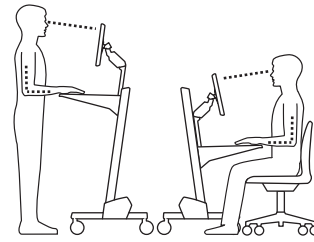
**NOTA BENE.** Questo prodotto richiede regolazioni della tensione una volta completata l'installazione. Accertarsi che tutta l'attrezzatura sia appropriatamente installata sul prodotto prima di cercare di regolare l'intervallo di movimento o la tensione. Ogni volta che si aggiunge un apparecchio a questo prodotto o lo si modifica, variando quindi il peso del carico fissato, ripetere questa procedura di regolazione per garantire il funzionamento ottimale e in sicurezza. Questo prodotto deve essere spostabile in modo regolare e agevolmente per la sua intera corsa e rimanere fermo quando se ne rilascia il dispositivo di regolazione. Se risulta difficile regolare la posizione o il prodotto non rimane nella posizione desiderata, seguire le istruzioni per ridurre o aumentare la tensione di bloccaggio affinché il movimento risulti agevole e facilmente regolabile. A seconda del prodotto e del tipo di regolazione, possono essere necessarie più corse prima di notare una differenza.

**VIKTIG!** Den här produkten kräver spänningsjustering när installationen har slutförts. Kontrollera att all utrustning är korrekt installerad på produkten innan du justerar rörelse eller spänning. När utrustning läggs till eller ändras på den här produkten och detta medför en ändrad, monterad vikt, ska du alltid upprepa justeringsmomenten för att säkerställa säker och optimal drift. Den här produkten ska röra sig jämnt och enkelt inom hela rörelseområdet och stanna kvar där du placerat den. Om rörelserna är svåra att utföra eller om produkten inte stannar kvar där du placerat den ska du följa justeringsanvisningarna och minska eller öka spänningen för att skapa en jämn och lätt rörelse. Beroende på din produkt och justeringarna kan det ta flera varv innan du märker någon skillnad.

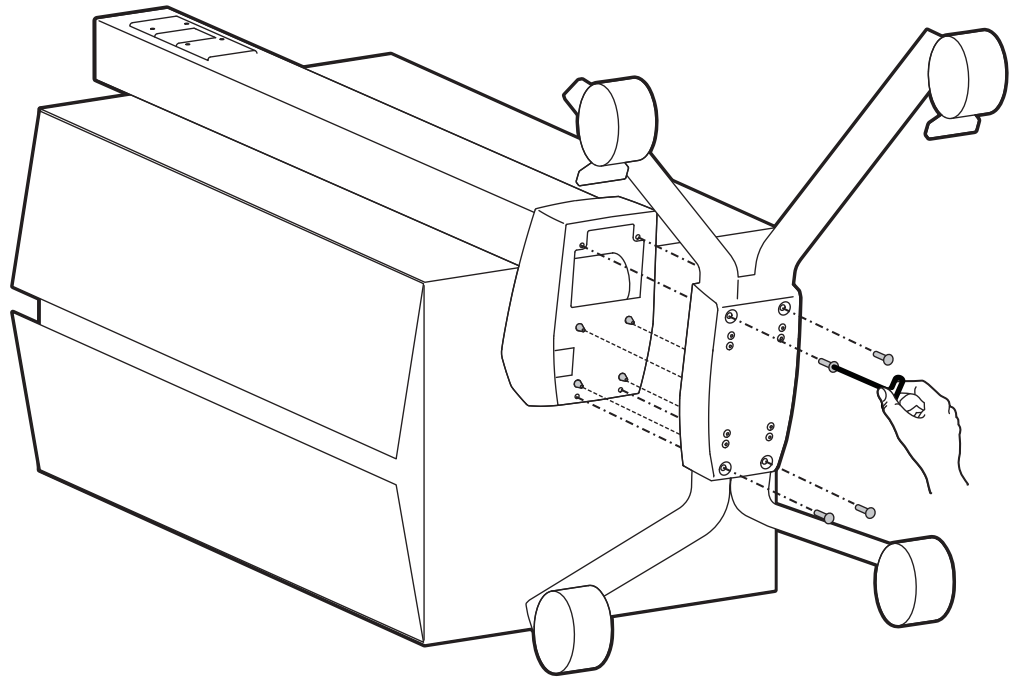
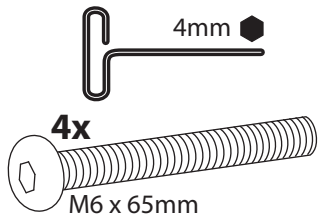
**重要!** この製品は取り付け完了後に張力の調節が必要です。製品を動かしたり張力調節をする前に、必ずすべての装置が製品に正しく付けられていることを確認してください。装置を追加したり変更し、搭載重量に変化がある場合は、安全性と最適動作を確認するために調整ステップを繰り返してください。この製品は可動域内でスムーズかつ簡単に動く必要があり、設定した位置にしっかり固定されなければなりません。うまく動かないかまたは製品が設定した位置に固定されない場合には、スムーズで簡単な動きができるよう張力を緩めるかまたは強くするために調整指示に従ってください。お使いの製品や調整によっては、違いがはっきりするまで何度も回さなければならないこともあります。

**重要说明!** 本产品安装完成后需要调节张力。在尝试调节动作范围或张力之前，确保所有设备都正确安装在产品上。任何时候在本产品上添加或改变设备导致装置总重量改变时，您应该按照调整步骤重新调整，以确保操作安全，并处于最佳状态。产品应当能在整个动作范围内灵活自如。如果本产品很难移动，或者不能固定在您设定的地方，请按照调整说明松开或拧紧张力，使产品在整个动作范围内灵活自如。根据您的产品及调节方式，可能需要旋转几圈后才能注意到差别。

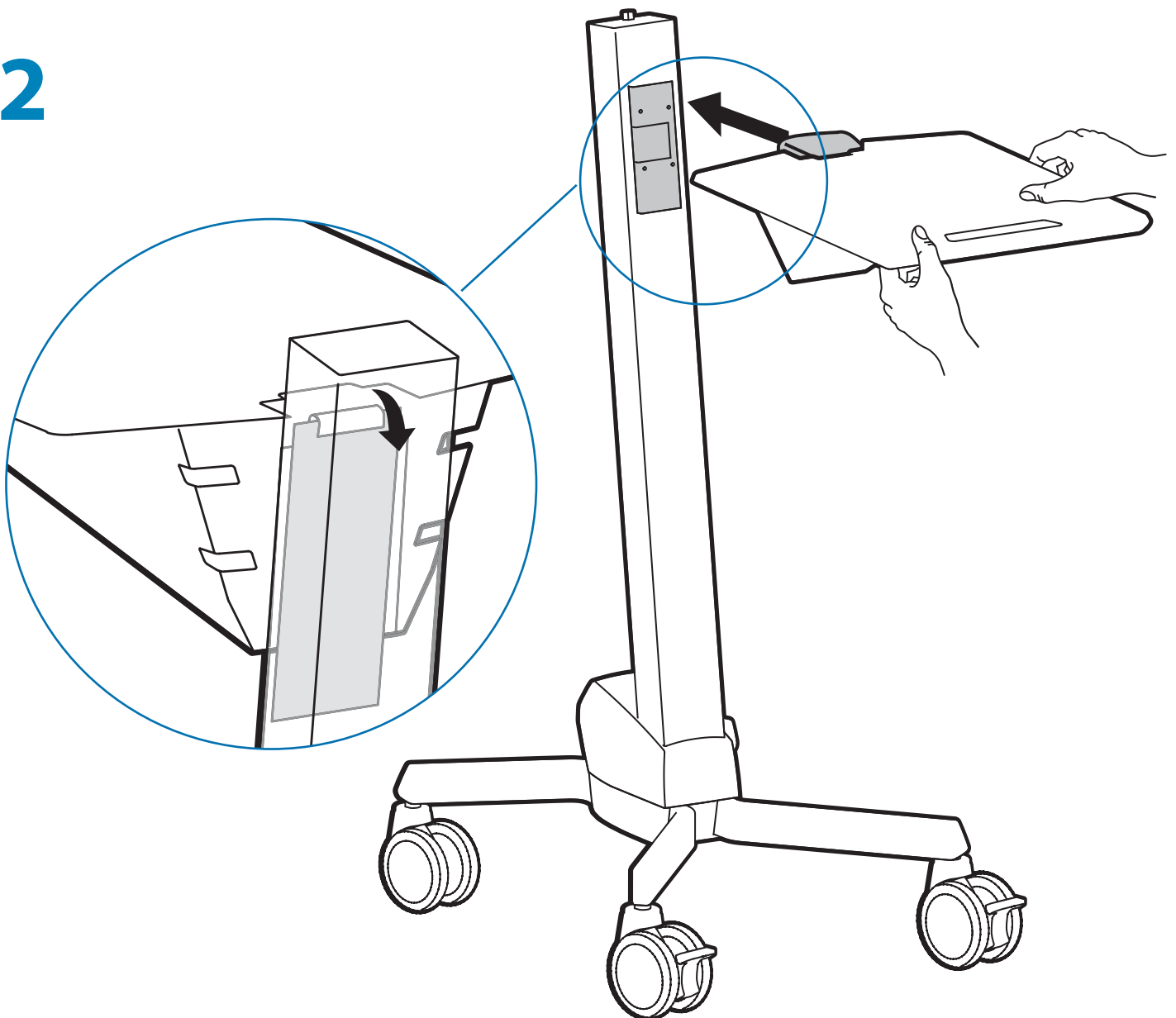
	A	B	C
1	1x	1x  1x	4x  M5 x 16mm
2		1x	4x  M5 x 20mm
3		1x	2x  M5 x 20mm
4		2x  M4 x 8mm	Security Screw Tornillo de seguridad Vis de sécurité Sicherheitsschraube mit Innenfünfkant Veiligheidsleutel
5		4x  M4 x 10mm	Vite di sicurezza 固定ネジ 安全螺丝 Security Screw(안전 스크루)
6	1x	1x	1x
7			5-sided Security Wrench Llave de seguridad pentagonal Clef Allen de sécurité Fünfkant-Inbusschlüssel 5-kantige veiligheidsleutel Chiave pentagonale di sicurezza 5角固定用レンチ 5角安全扳手 5면 Security Wrench(안전 렌치)
8	4x		1x
9	1x		1x
10	2x	2x	1x
11	4x  2x	8x	4x  M5 x 16mm



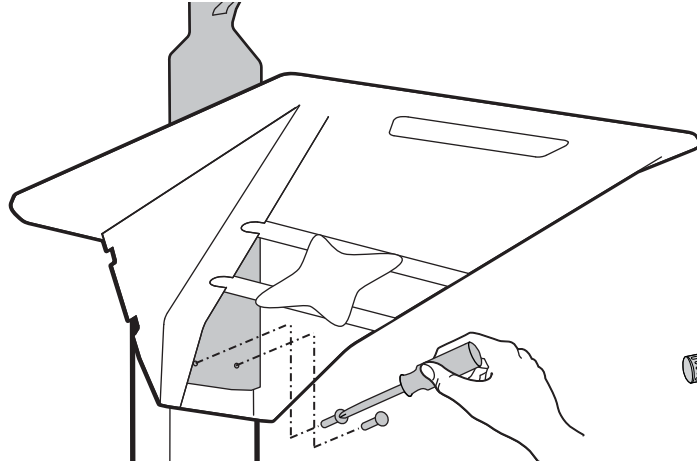
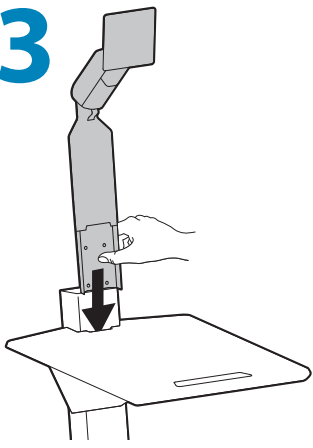
1



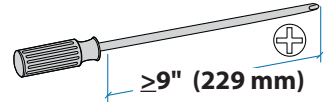
2



# 3



**2x**  
M5 x 16mm



**4x**  
M5 x 20mm



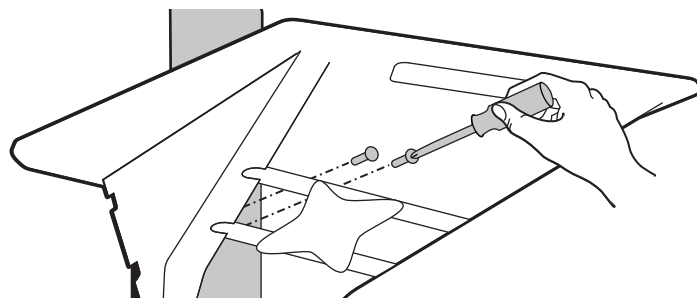
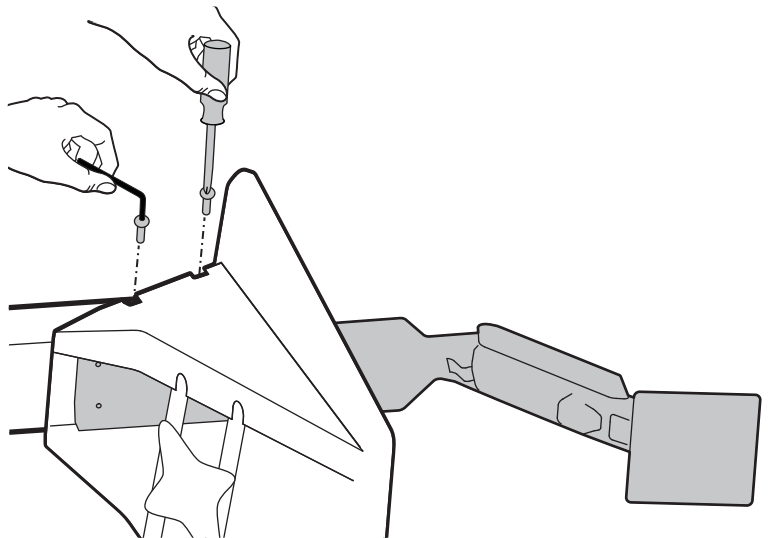
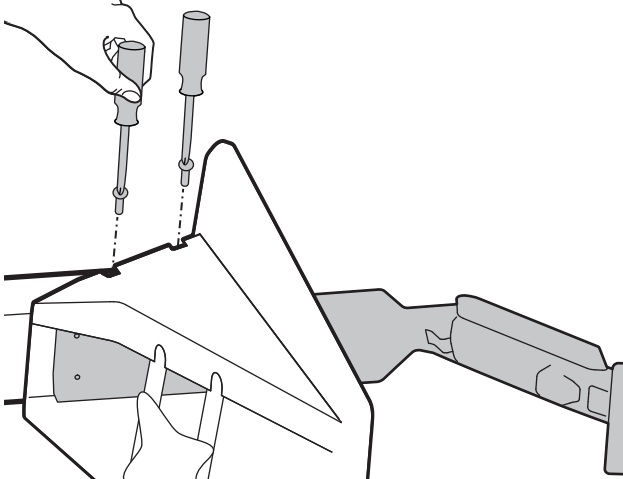
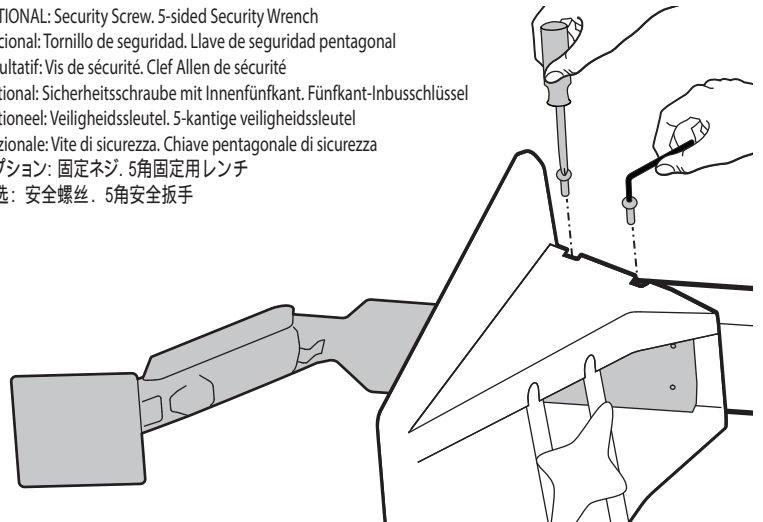
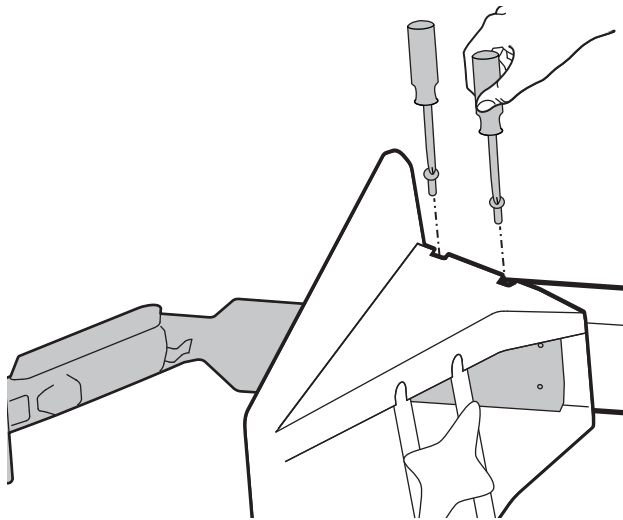
**2x**  
M5 x 20mm



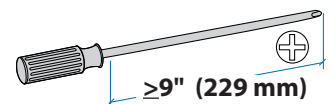
**2x**  
M5 x 20mm

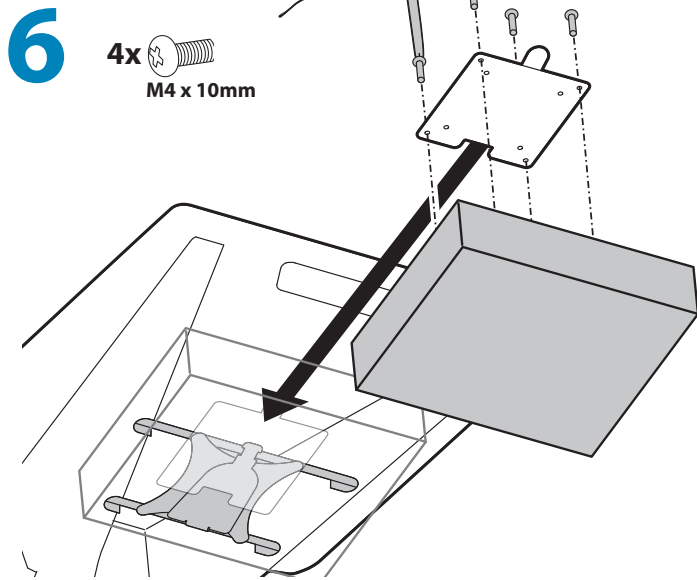
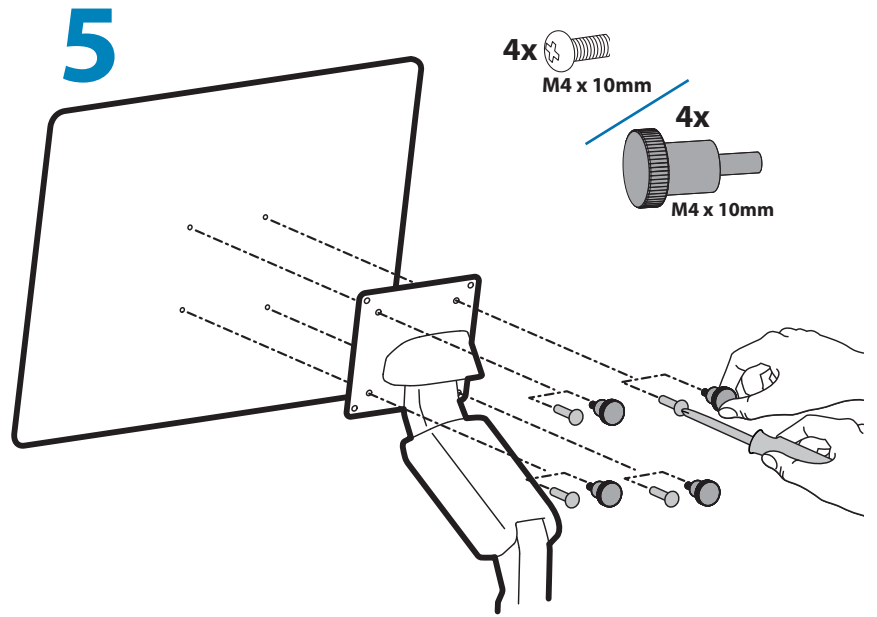
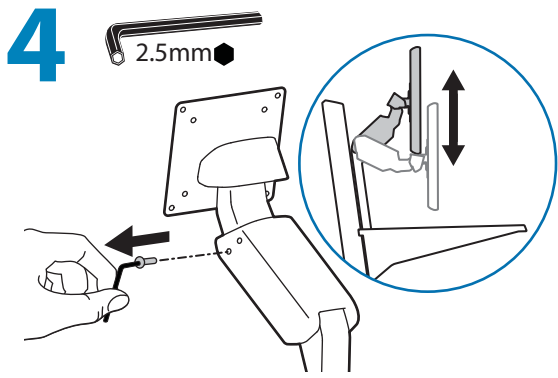


OPTIONAL: Security Screw. 5-sided Security Wrench  
 Opcional: Tornillo de seguridad. Llave de seguridad pentagonal  
 Facultatif: Vis de sécurité. Clef Allen de sécurité  
 Optional: Sicherheitsschraube mit Innenfünfkant. Fünfkant-Inbusschlüssel  
 Optioneel: Veiligheidsleutel. 5-kantige veiligheidsleutel  
 Opzionale: Vite di sicurezza. Chiave pentagonale di sicurezza  
 オプション: 固定ネジ. 5角固定用レンチ  
 可选: 安全螺丝. 5角安全扳手



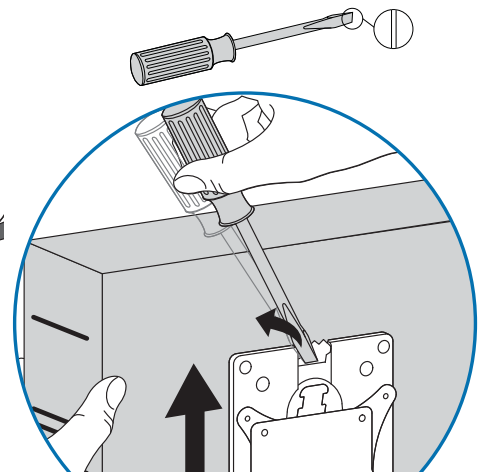
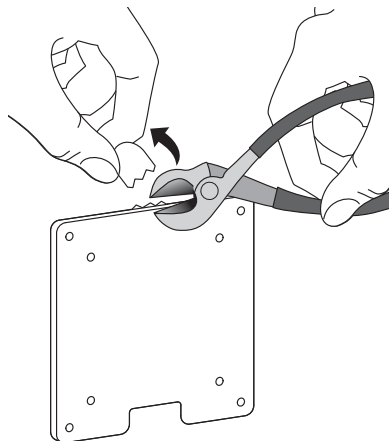
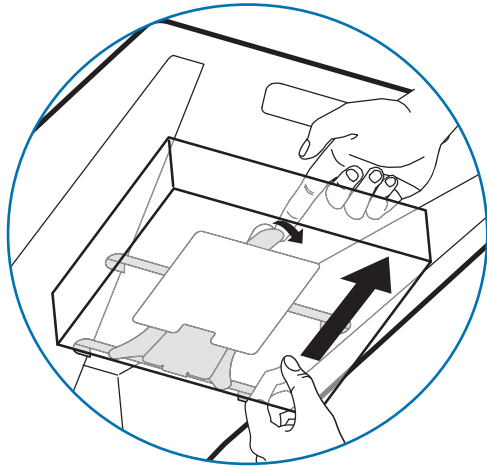
**2x**  
M5 x 16mm



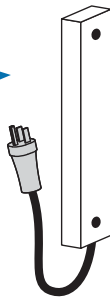
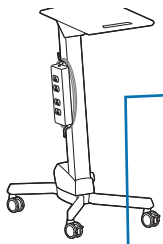
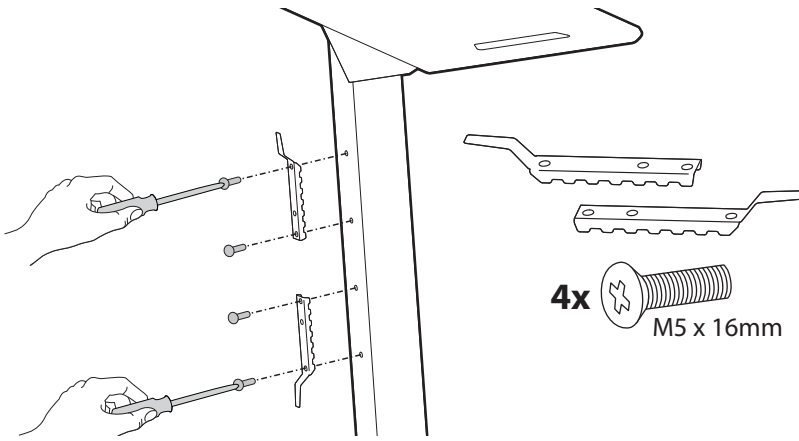


How to remove CPU  
 Cómo quitar la CPU  
 Retrait de l'unité centrale  
 Abnehmen des CPU  
 Het verwijderen van de CPU  
 Come rimuovere la CPU  
 CPUの取り外し方  
 如何取下 CPU

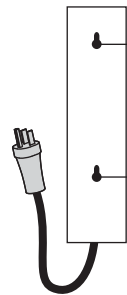
Tamper Proof Option  
 Opción de protección contra manipulación  
 Option d'infraudabilité  
 Manipulationsichere Option  
 Optie diefstalbestendigheid  
 Opzione antimanomissione  
 タンパープルーフ オプション  
 防盜选项



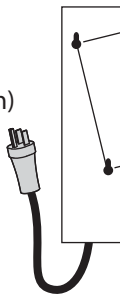
# 7



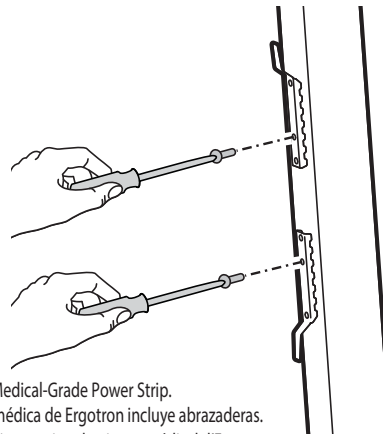
**Mounting Holes**  
**Orificios de montaje**  
**Trous de montage**  
**Befestigungslöcher**  
**Montageopeningen**  
**Fori di montaggio**  
**マウントホール**  
**安装孔**



6.87"  
(174.6 mm)

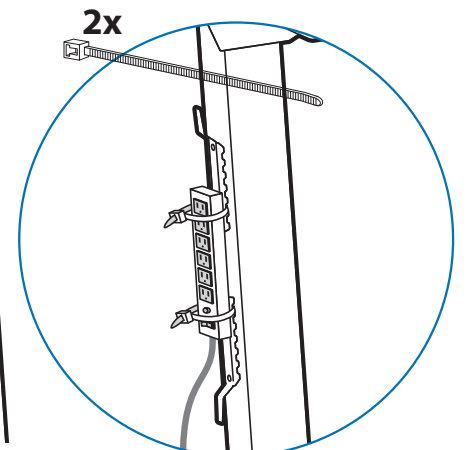
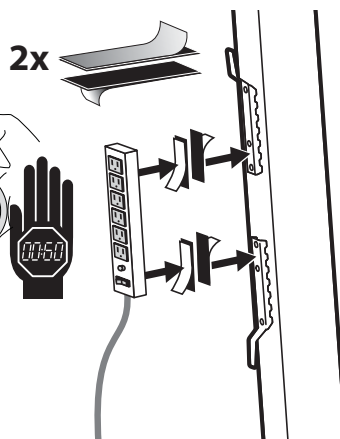
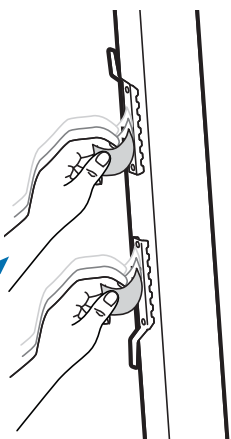
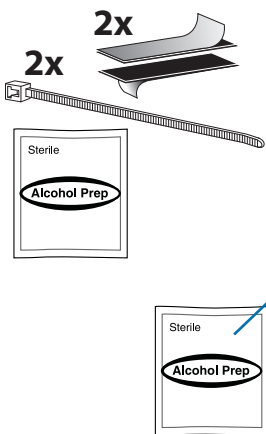
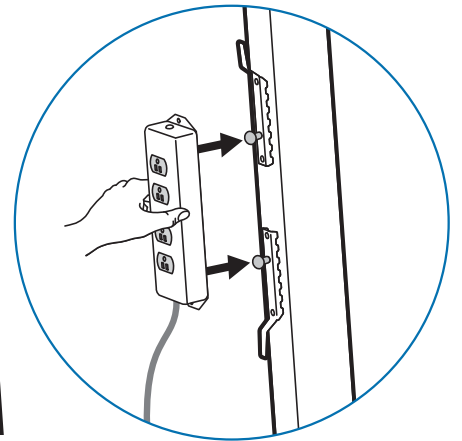


6.87"  
(174.6 mm)



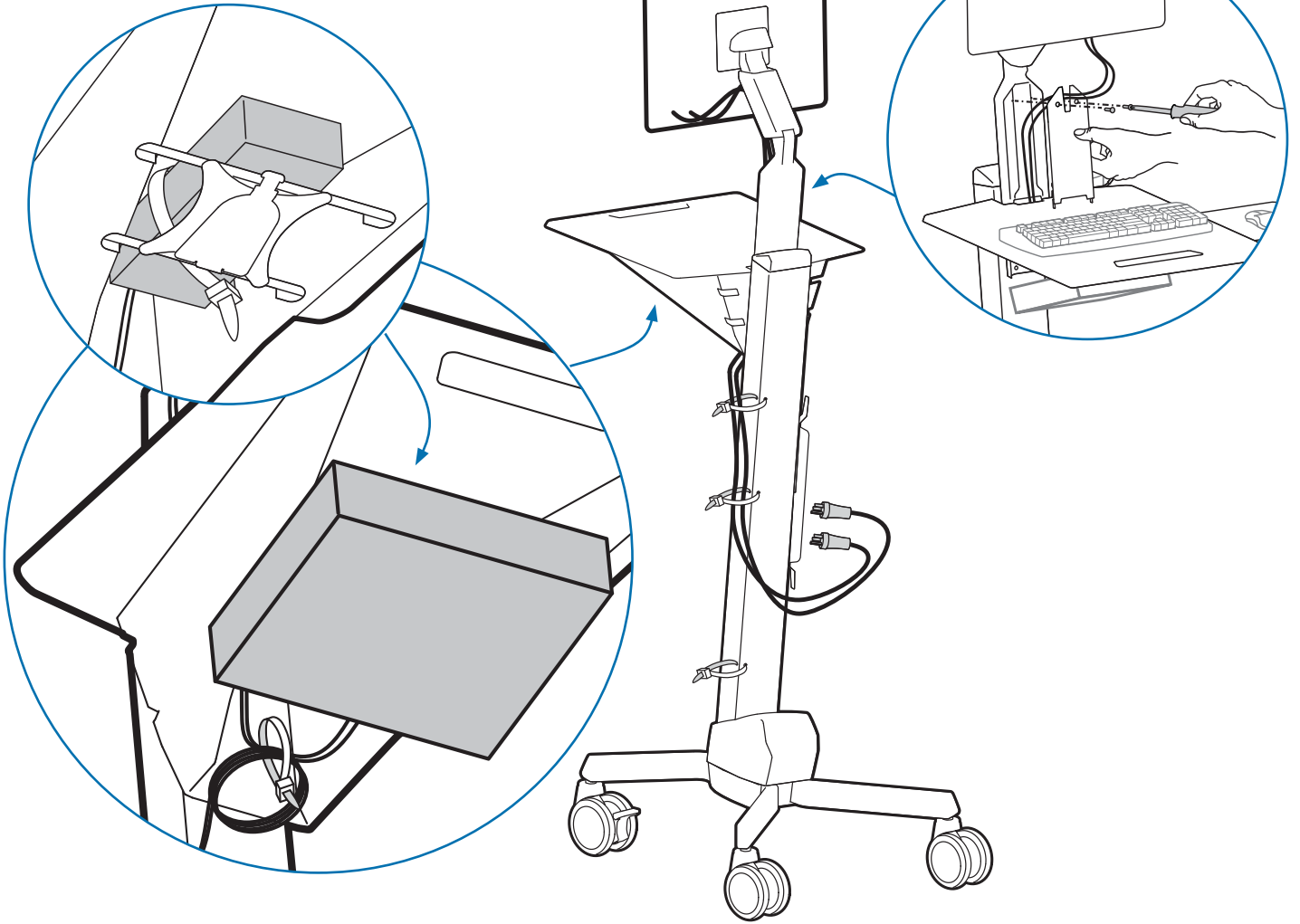
**2x**  
**M4 x 8mm**

Fasteners supplied with Ergotron Medical-Grade Power Strip.  
 La regleta de enchufes de calidad médica de Ergotron incluye abrazaderas.  
 Fixations fournies avec le câble d'alimentation de niveau médical d'Ergotron.  
 Im Lieferumfang der Ergotron-Steckdosenleiste für den medizinischen Gebrauch enthaltene Befestigungsmittel.  
 Bij de Medical Grade Power Strip van Ergotron geleverde bevestigingsmaterialen.  
 Dispositivi di fissaggio forniti con la presa multipla per apparecchi medicali Ergotron.  
 エルゴトロン医療レベル パワー ストリップに付属のファスナー。  
 Ergotron 医用電源插板附带的紧固件。

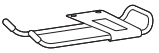




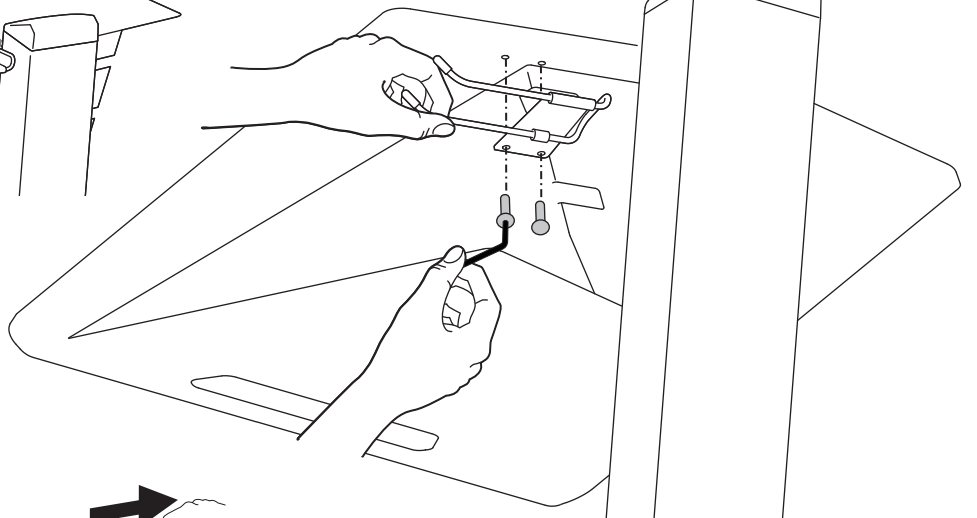
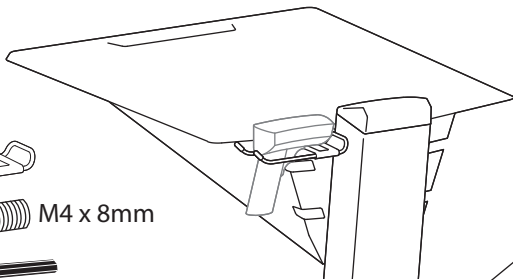
8



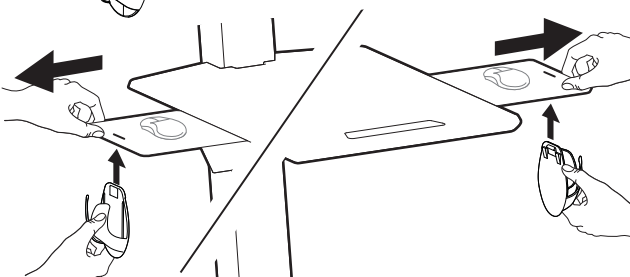
9



2x M4 x 8mm



10



# 11 Adjustment · Ajuste · Réglage · Einstellung · Instellen · Regolazione · 調整 · 调节 · 조절



Follow these instructions to tighten or loosen tension.  
 Siga estas instrucciones para ajustar o aflojar la tensión.  
 Suivez ces instructions pour desserrer ou resserrer la tension.  
 Befolgen Sie diese Anleitung, um die Spannung zu lockern oder zu verstärken.  
 Volg deze instructies om de spanning te vergroten of verkleinen.  
 Seguire queste istruzioni per aumentare o ridurre la tensione di bloccaggio.  
 圧力を増減するには次の手順に従います。  
 遵照这些说明拧紧或拧松。  
 다음 지침에 따라 장력을 높이거나 줄이십시오.

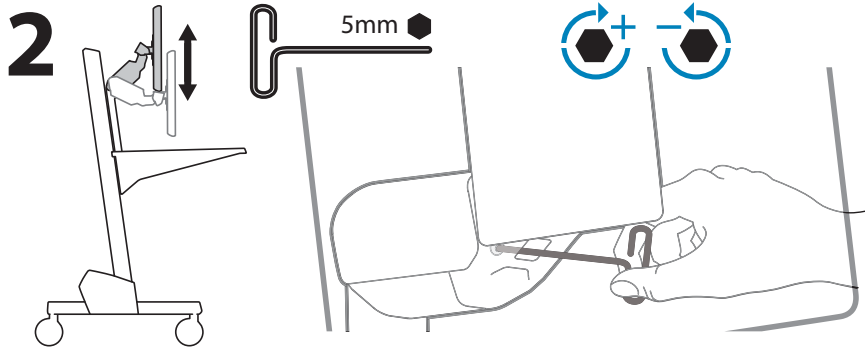
**! WARNING**

**Impact Hazard!**  
**Moving Parts can Crush and Cut.**

Raise to the full up position before removing equipment.  
 Always adjust the lift tension to accommodate applied load.  
 DO NOT add weight below minimum or above maximum weight capacities.  
**Failure to heed this warning may result in serious personal injury or property damage.**

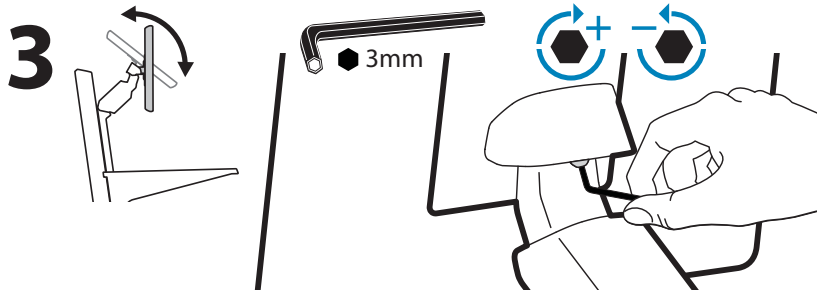


Las partes móviles pueden aplastar y cortar.  
 Antes de retirar el equipo, póngalo en la posición más elevada.  
 Ajuste siempre la tensión de elevación conforme a la carga aplicada.  
 NO cargue el carro por debajo de su capacidad mínima ni por encima de su capacidad máxima de peso.  
 Si no respeta esta advertencia, pueden producirse lesiones físicas graves y daños materiales.



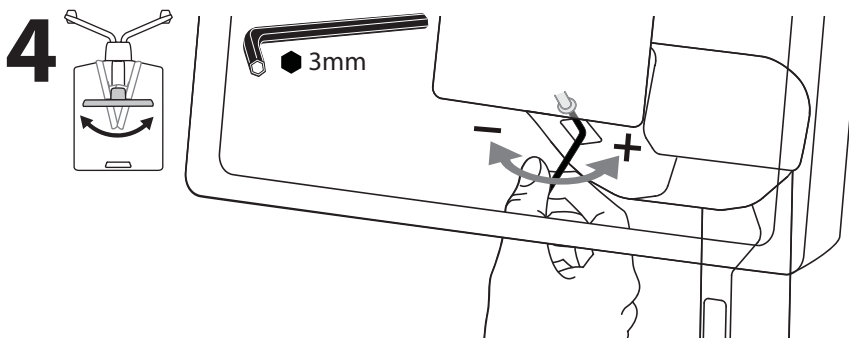
Les parties en mouvement peuvent écraser et couper.  
 Levez l'équipement au maximum avant de l'enlever.  
 Réglez toujours la tension d'élévation afin de l'adapter à la charge appliquée.  
 NE chargez PAS le chariot en dessous de la charge minimale ou au-dessus de la charge maximale.  
 Il existe un risque de blessure corporelle ou d'endommagement matériel en cas de non respect de cet avertissement.

Bewegliche Teile können Quetschungen und Schnittverletzungen verursachen.  
 Vor dem Entfernen von Geräten sollte eine aufrechte Position sichergestellt werden.  
 Passen Sie die Lift-Spannung stets dem angebrachten Gewicht an.  
 Achten Sie stets darauf, die Werte für Mindest- und Höchstgewicht NICHT zu unter- bzw. überschreiten.  
 Die Missachtung dieser Warnung kann zu ernsthaften Verletzungen oder Sachschäden führen.



De bewegende delen kunnen kneuzingen en snijwonden veroorzaken.  
 Zet de apparatuur voor verwijdering volledig overeind.  
 Stel de liftspanning altijd af op de toegepaste belasting.  
 De minimum of de maximum belastingcapaciteit NIET overschrijden.  
 Als u deze instructie niet opvolgt, kan dat tot ernstig persoonlijk letsel en/of beschadiging van de apparatuur leiden.

Le parti mobili possono rompersi e tagliare.  
 Sollevare sino alla massima altezza prima di rimuovere l'apparecchiatura.  
 Regolare sempre la tensione di sollevamento per l'uso del carico applicato.  
 NON aggiungere peso né sotto la portata minima né sopra quella massima.  
 La mancata osservanza di questa avvertenza può causare infortuni gravi o danni alle cose.



可動部分が壊れた場合、人体などに損傷を与える可能性があります。  
 機器を取り外す前に、一番上の位置まで上げてください。  
 取り付ける機器の重量に合わせて、リフト張力を調整してください。  
 積載物の重量は、最小積載重量より少なかったり、最大積載重量より多かったですりしてはなりません。  
 この指示を無視すると、重大な人体の怪我や機器の損傷を招く恐れがあります。

部件移 $r_r$ 致 $r_r$ 和割 $r_r$ 。  
 在取下 $r_r$ 之前先升至最高位置。  
 $r_r$ 是 $r_r$ 升降 $r_r$ 力 $r_r$ 适 $r_r$ 所施加的 $r_r$ 荷。  
 所增重量不可低于其最小可承重量，也不可高于其最大可承重量。  
 不留心此警告可能 $r_r$ 致 $r_r$ 重的人身 $r_r$ 害或 $r_r$ 环 $r_r$ 。



© 2014 Ergotron, Inc.  
 All rights reserved.

While Ergotron, Inc. makes every effort to provide accurate and complete information on the installation and use of its products, it will not be held liable for any editorial errors or omissions (including those made in the process of translation from English to another language), or for incidental, special or consequential damages of any nature resulting from furnishing this instruction and performance of equipment in connection with this instruction. Ergotron, Inc. reserves the right to make changes in the product design and/or product documentation without notification to its users. For the most current product information, or to know if this document is available in languages other than those herein, please contact Ergotron. No part of this publication may be reproduced, stored in a retrieval system, or transmitted in any form or by any means, electronic, mechanical, photocopying, recording or otherwise without the prior written consent of Ergotron, Inc., 1181 Trapp Road, Eagan, Minnesota, 55121, USA. Patents Pending and Patented U.S. & Foreign. Ergotron is a registered trademark of Ergotron, Inc.



205 Westwood Ave, Long Branch, NJ 07740  
 Phone: 866-94 BOARDS (26273) / (732)-222-1511  
 Fax: (732)-222-7088 | E-mail: sales@touchboards.com