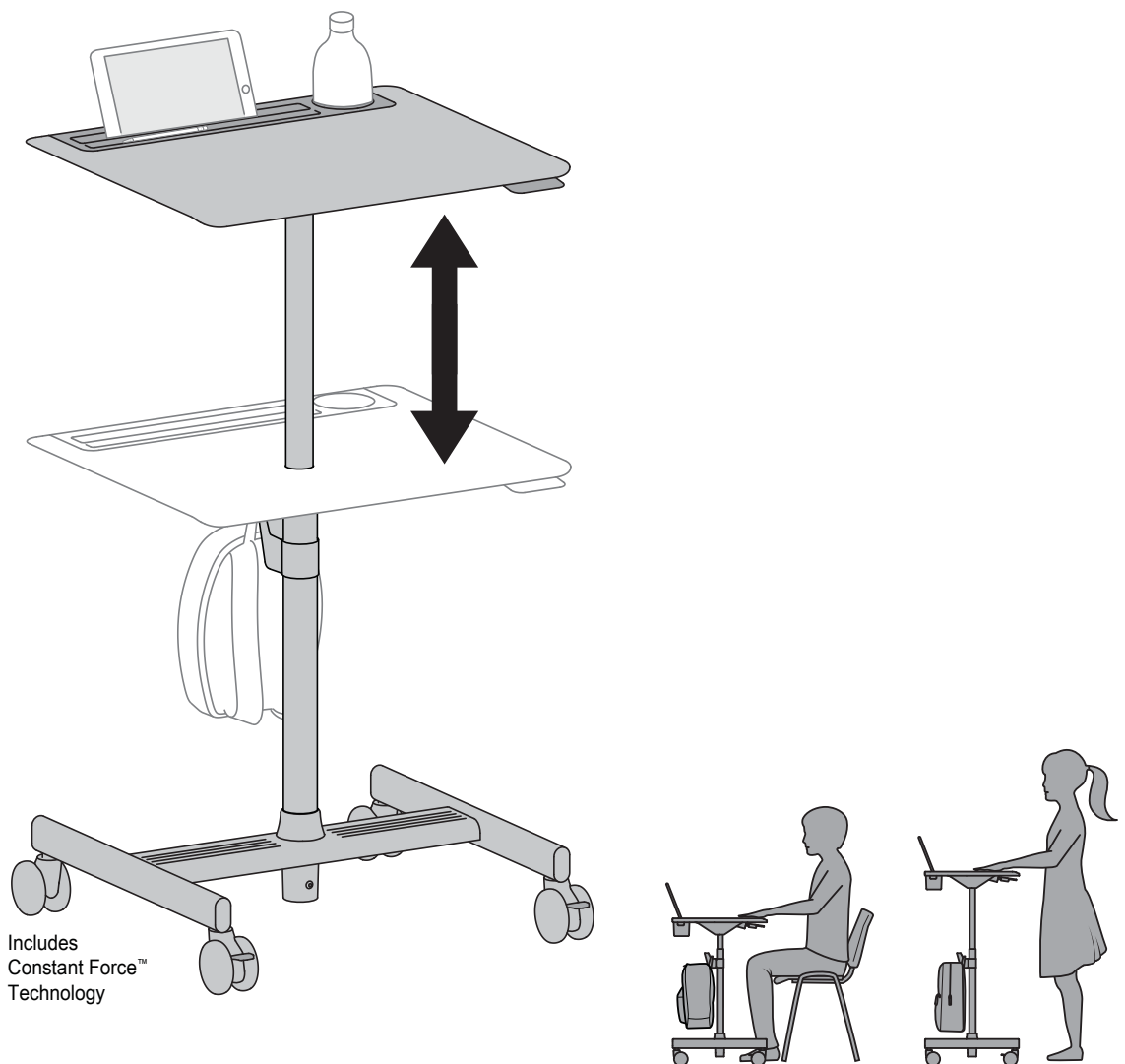


# ergotron<sup>®</sup>

## LearnFit™ SE2 Sit-Stand Desk



Includes  
Constant Force™  
Technology



For the latest User Installation Guide please visit: [www.ergotron.com](http://www.ergotron.com)  
Para acceder a la última versión de la Guía de instalación para el usuario, ingrese a [www.ergotron.com](http://www.ergotron.com)  
Pour la dernière version du Guide d'installation de l'utilisateur, visitez : [www.ergotron.com](http://www.ergotron.com)  
Die aktuellste Anleitung für die Montage durch den Benutzer finden Sie hier: [www.ergotron.com](http://www.ergotron.com)  
最新のユーザーインストールガイドは、[www.ergotron.com](http://www.ergotron.com) でご確認いただけます。  
若需最新的用户安装指南，请访问：[www.ergotron.com](http://www.ergotron.com)  
English, Español, Français, Deutsch, Nederlands, Italiano, Svenska, 日本語, 汉语

[www.ergotron.com](http://www.ergotron.com) | USA: 1-800-888-8458 | Europe: +31 (0)33-45 45 600 | China: 400-120-3051 | Japan: [japansupport@ergotron.com](mailto:japansupport@ergotron.com)

## Features & Specifications

Características y especificaciones técnicas

Caractéristiques et spécifications

Produkteigenschaften & Technische Daten

特長と仕様

特点和规格



≤ 15 lbs. (6.8 kg)

CAUTION: DO NOT EXCEED MAXIMUM LISTED WEIGHT CAPACITY. SERIOUS INJURY OR PROPERTY DAMAGE MAY OCCUR!

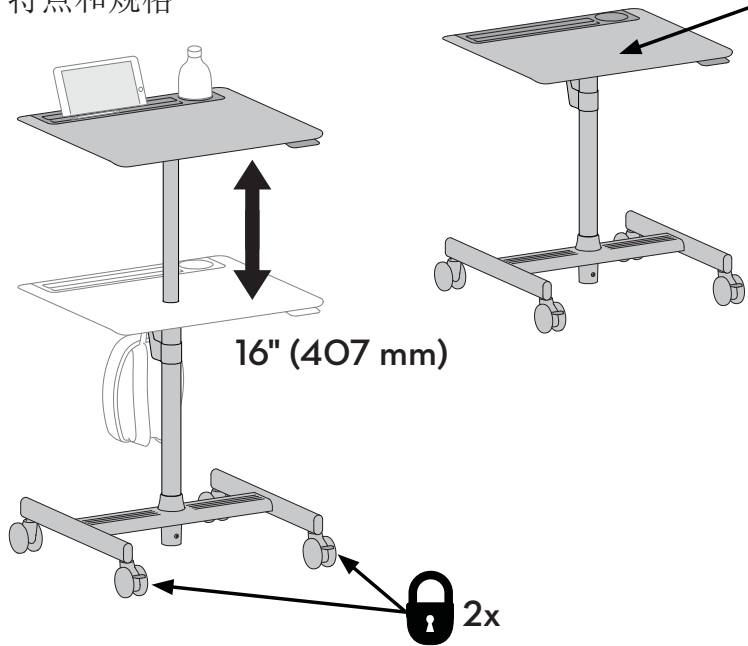
PRECAUCIÓN: NO SUPERE LA CAPACIDAD DE PESO MÁXIMA INDICADA. PODRÍA OCURRIR DAÑOS MATERIALES GRAVES O LESIONES FÍSICAS.

ATTENTION : NE PAS DÉPASSER LA CAPACITÉ NOMINALE MAXIMALE MENTIONNÉE. DE SÉRIEUSES BLESSURES OU DES DOMMAGES MATÉRIELS POURRAIENT SE PRODUIRE !

VORSICHT: DIE ANGEGEBENE MAXIMALE TRAGFÄHIGKEIT NICHT ÜBERSCHREITEN. DIES KANN SCHWERE VERLETZUNGEN ODER SACHSCHÄDEN ZUR FOLGE HABEN!

注意:積載物は記載の最大積載重量を超えてはなりません。重大な人体の怪我や機器の損傷を招く恐れがあります。

注意: 请勿超过所列的最大可承重量。否则可能导致重伤或设备损坏!



## Components    Componentes    Composants    Komponenten    構成部品    部件

	A	B	C	D
1	1x 	1x 	1x 	2x 
2	1x 		1x 	

## Tools Needed

Herramientas necesarias

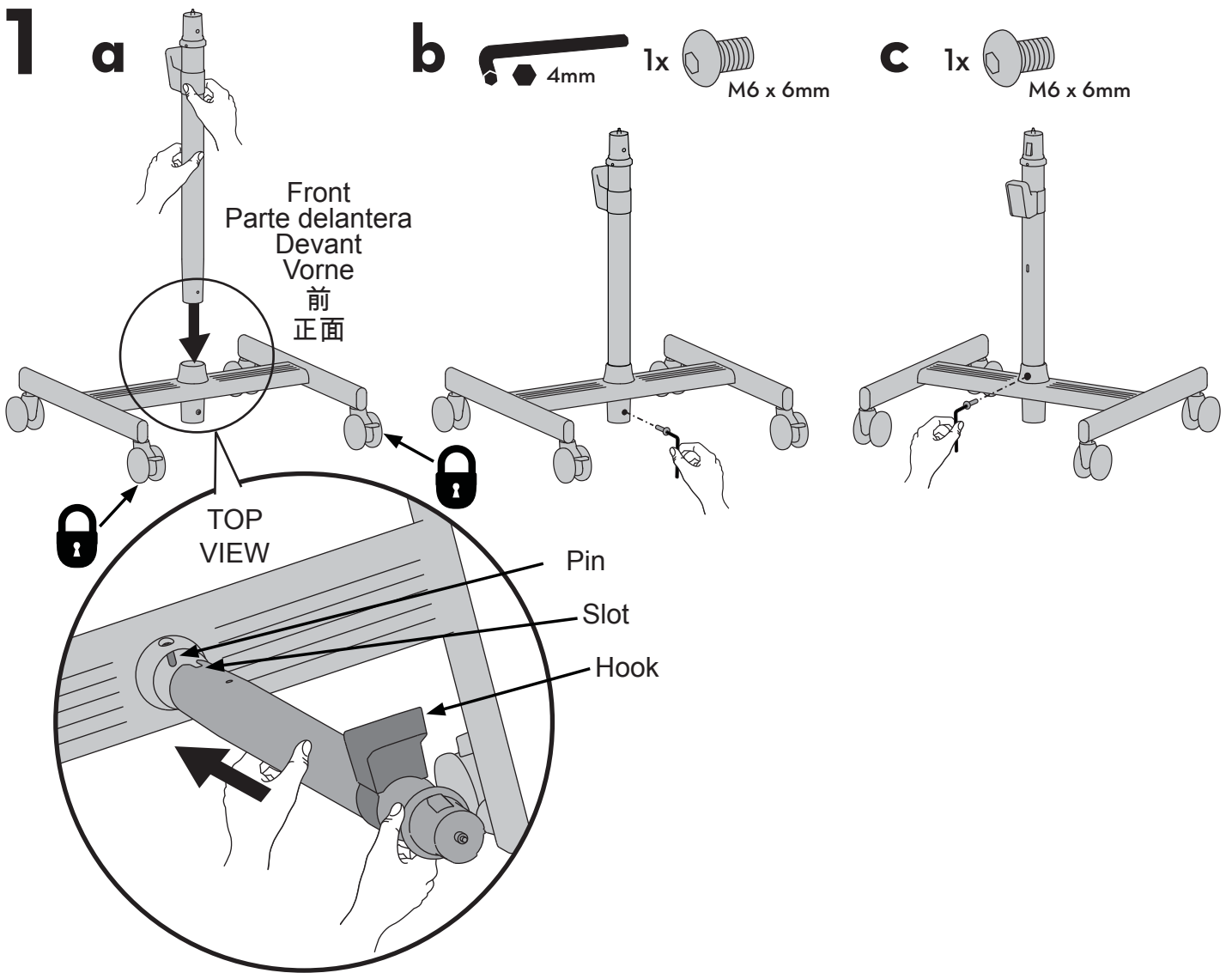
Outillage requis

Benötigtes Werkzeug

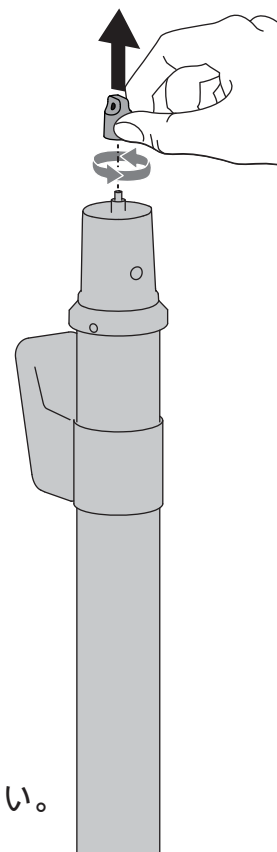
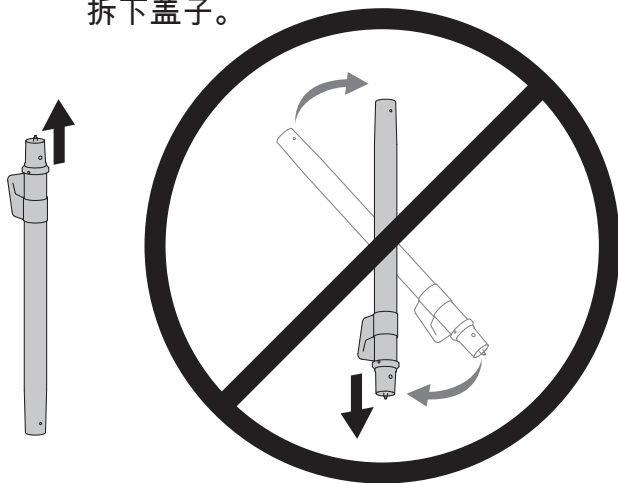
必要なツール

需要的工具





- d** Remove cap.  
Retire la tapa.  
Enlevez la protection.  
Entfernen Sie die Kappe.  
キャップをはずしてください。  
拆下盖子。

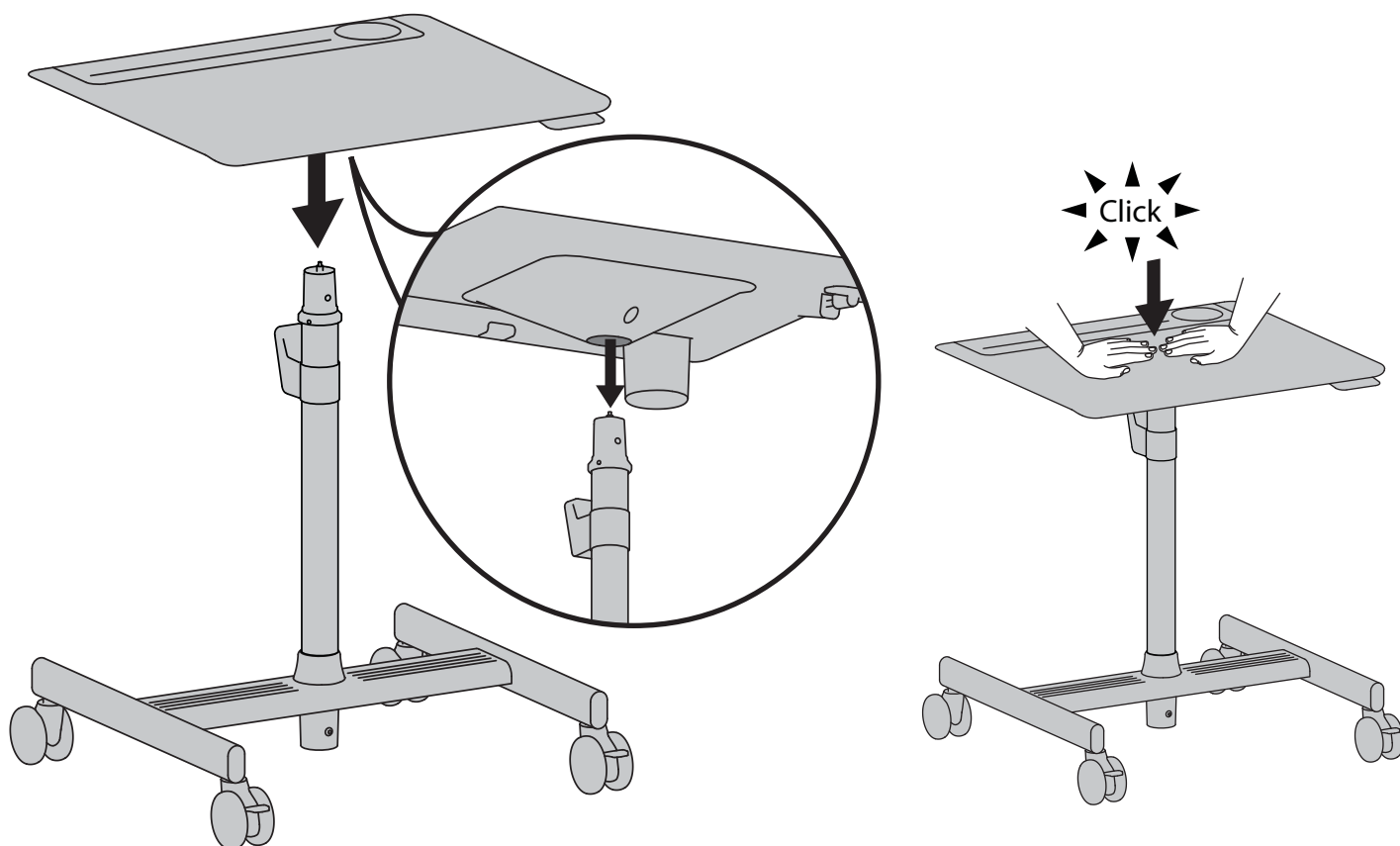


Keep this side up. Do not flip pole.  
Mantenga este lado hacia arriba. No gire el mástil.  
Gardez ce côté vers le haut. Ne pas retourner la colonne.  
Diese Seite nach oben. Drehen Sie die Säule nicht herum.  
こちらの側を上に向けてください。ポールを逆向きにしないでください。  
保持此面朝上。请勿倒置。

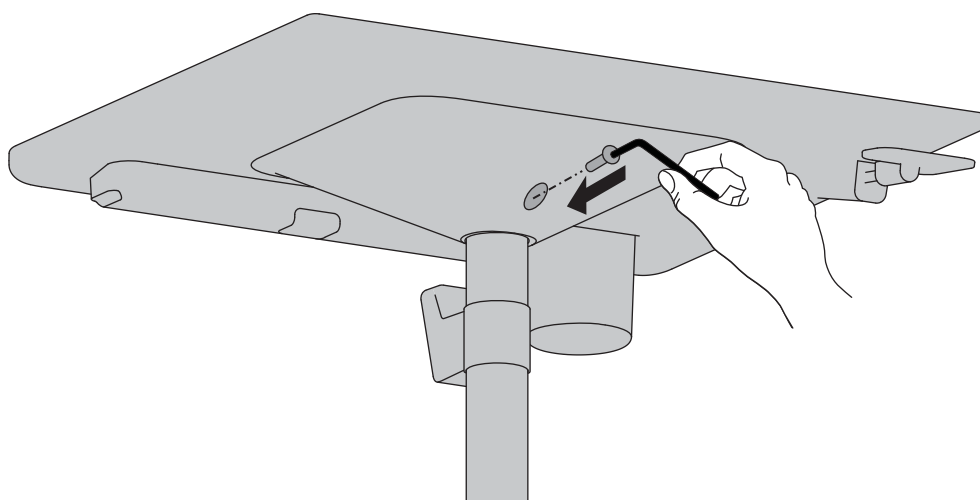
# 2

## a

Attach work surface and press down.  
Acople la superficie de trabajo y presione hacia abajo.  
Posez surface de travail et enfoncez-la sur la colonne.  
Montieren Sie die Arbeitsfläche und drücken Sie diese nach unten.  
作業面を取り付け、下方方向に押しつけてください。  
安装工作表面并向下压。

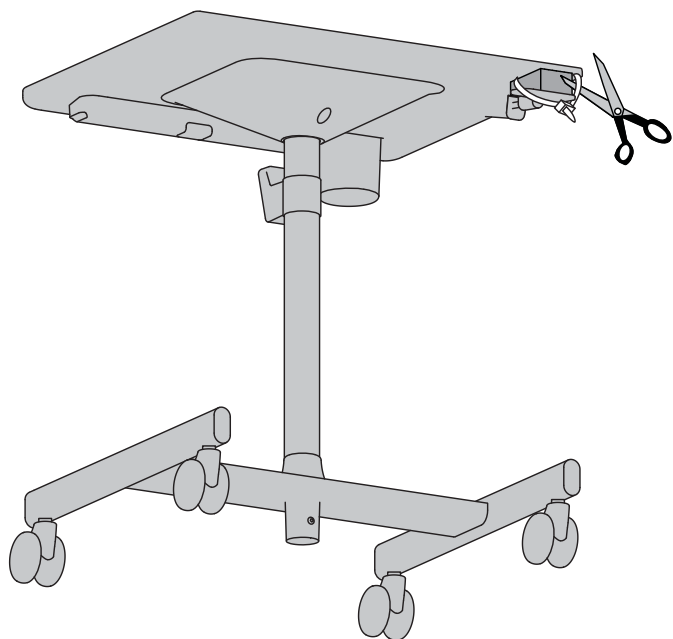


## b

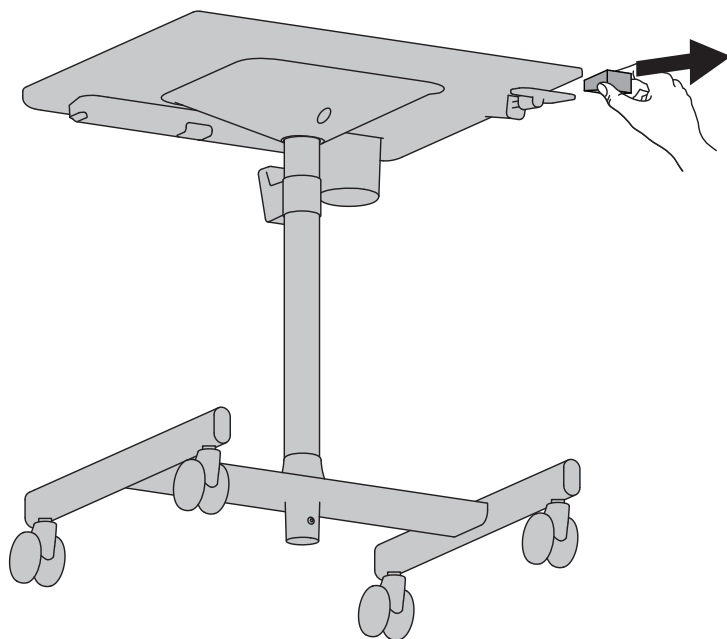


# 3

## a



## b



**C** Lift brake release lever to raise and lower riser.

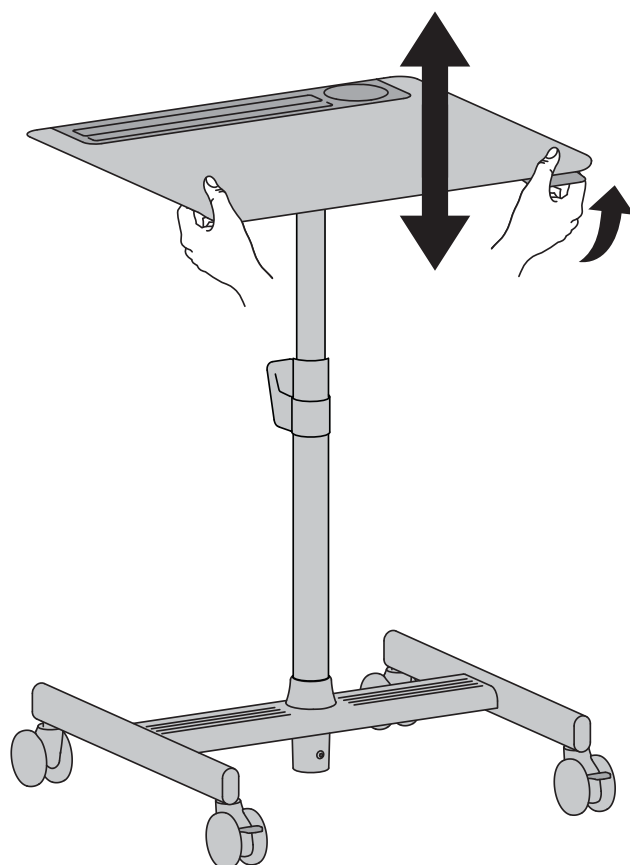
Levante la palanca de liberación del freno para elevar y bajar el elevador.

Soulevez le levier de desserrage du frein pour lever et abaisser le plateau sur la colonne.

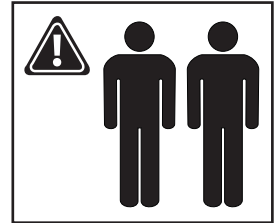
Den Bremsenfreigabehebel nach oben drücken, um den Ständer anzuheben und abzusenken.

ブレーキ リリース レバーを持ち上げて、ライザーの高さを調整します。

提起制动释放杆以升高和 降下升降器。



How to Disassemble  
 Cómo desmontarlo  
 Comment démonter  
 Anleitung zum Auseinanderbauen  
 分解の方法  
 如何拆解



To remove worksurface, remove screw, then push tab with a tool while removing.  
 (Hex wrench suggested, max diameter 4mm) NOTE: Requires two people.

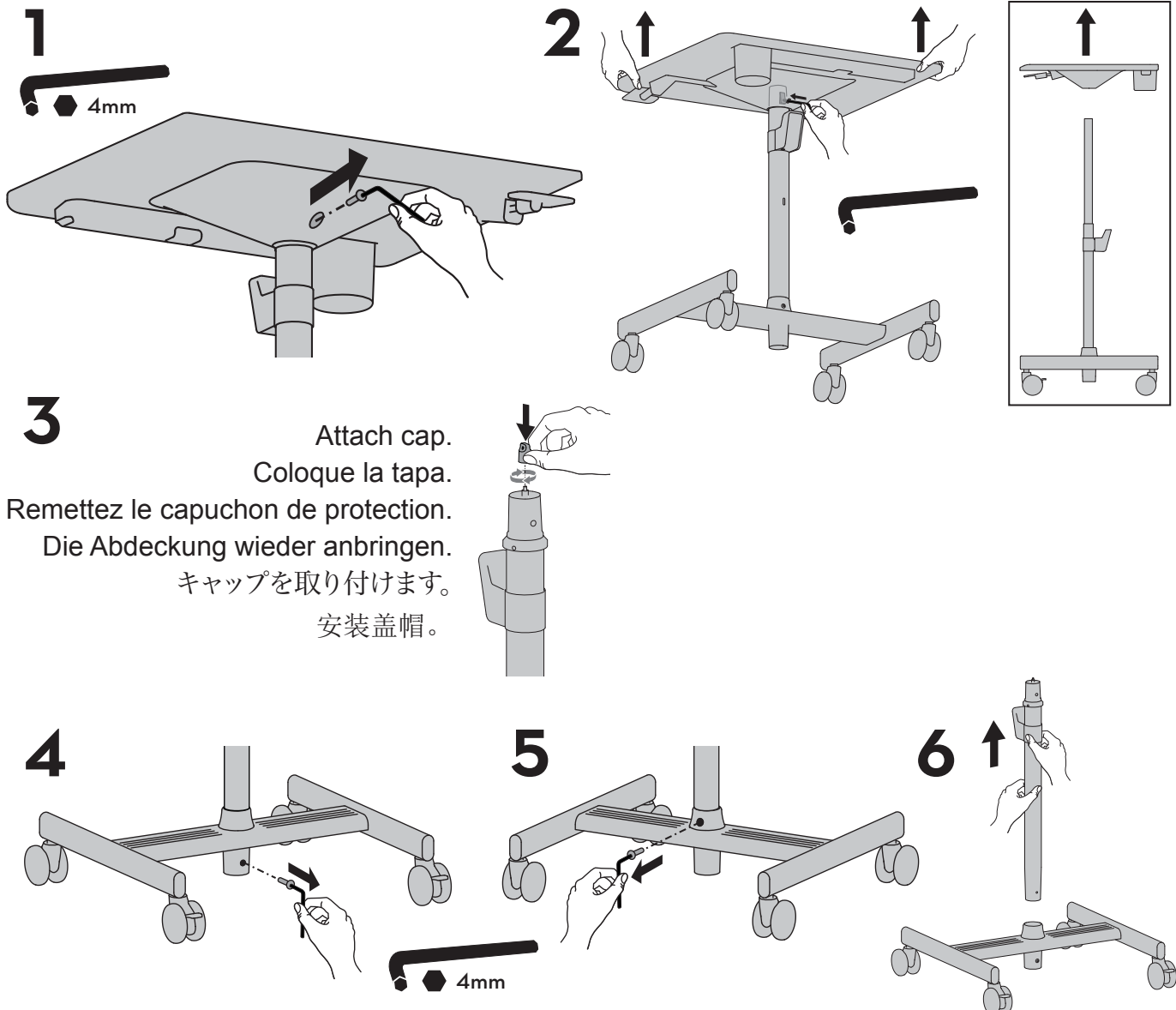
Para retirar la superficie de trabajo, quite el tornillo y luego empuje la lengüeta con una herramienta mientras la retira.  
 (Se recomienda una llave hexagonal, diámetro máx. 4 mm) NOTA: se requieren dos personas.

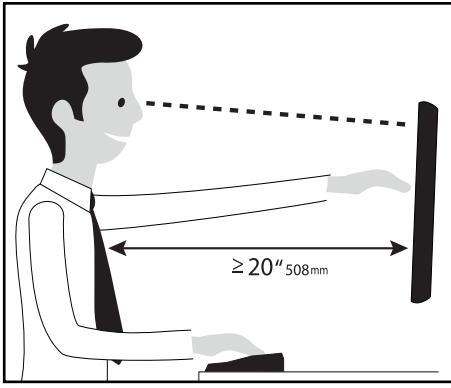
Pour déposer la surface de travail, retirez le vis puis poussez l'onglet avec un outil tout en le retirant.  
 (Clé hexagonale suggérée, diamètre maxi de 4 mm) REMARQUE : cette opération nécessite deux personnes.

Um die Arbeitsfläche abzunehmen, entfernen Sie die Schraube und drücken dann die Metallzunge mit einem Werkzeug, während Sie die Arbeitsfläche abziehen.  
 (Der Durchmesser des Innensechskantschlüssels darf max. 4mm betragen) HINWEIS: Hierfür werden zwei Personen benötigt.

作業面を取り外すには、ネジを外し、タブをツールで押しながら取り外します。  
 (最大直径4mmの六角レンチの使用をお奨めします) 注意：2名以上必要です。

要拆下工作台，请拆下螺丝，然后在拆卸过程中使用工具推离台面。  
 (建议使用最大直径为 4mm 的六角扳手) 注意：需要两名人员。





Learn more about ergonomic computer use at:  
[www.computingcomfort.org](http://www.computingcomfort.org)

For Warranty visit: [www.ergotron.com/warranty](http://www.ergotron.com/warranty)

For Service visit: [www.ergotron.com](http://www.ergotron.com)

For local customer care phone numbers visit: <http://contact.ergotron.com>

Para Garantía, visite: [www.ergotron.com/warranty](http://www.ergotron.com/warranty)

Para servicio, visite: [www.ergotron.com](http://www.ergotron.com)

Para conocer los números telefónicos locales de atención al cliente, visite: <http://contact.ergotron.com>

Pour la garantie, visitez: [www.ergotron.com/warranty](http://www.ergotron.com/warranty)

Pour le service client, visitez: [www.ergotron.com](http://www.ergotron.com)

Pour les numéros de téléphone du service client local, visitez : <http://contact.ergotron.com>

Für Garantie Besuch: [www.ergotron.com/warranty](http://www.ergotron.com/warranty)

Für Servicebesuch: [www.ergotron.com](http://www.ergotron.com)

Örtliche Telefonnummern für den Kundendienst finden Sie hier: <http://contact.ergotron.com>

保証書をご覧ください: [www.ergotron.com/warranty](http://www.ergotron.com/warranty)

サービスをご覧ください: [www.ergotron.com](http://www.ergotron.com)

最寄りのカスタマーケアの電話番号については、こちらをご覧ください: <http://contact.ergotron.com>

为保証参观: [www.ergotron.com/warranty](http://www.ergotron.com/warranty)

对于上门服务: [www.ergotron.com](http://www.ergotron.com)

若需当地客户服务电话号码，请访问： <http://contact.ergotron.com>

NOTE: When contacting customer service, reference the serial number.

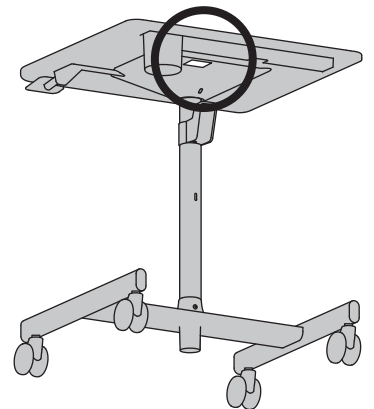
NOTA: Cuando se ponga en contacto con el servicio de atención al cliente, haga referencia al número de serie.

REMARQUE : Lorsque vous contactez le service à la clientèle, veuillez donner le numéro de série.

HINWEIS: Halten Sie bei der Kontaktaufnahme mit dem Kundendienst die Seriennummer griffbereit.

注: カスタマー サービスにご連絡の際は、シリアル番号をお知らせください。

注: 联系客服时，请提供序列号。



**ergotron**<sup>®</sup>  Constant Force<sup>®</sup>

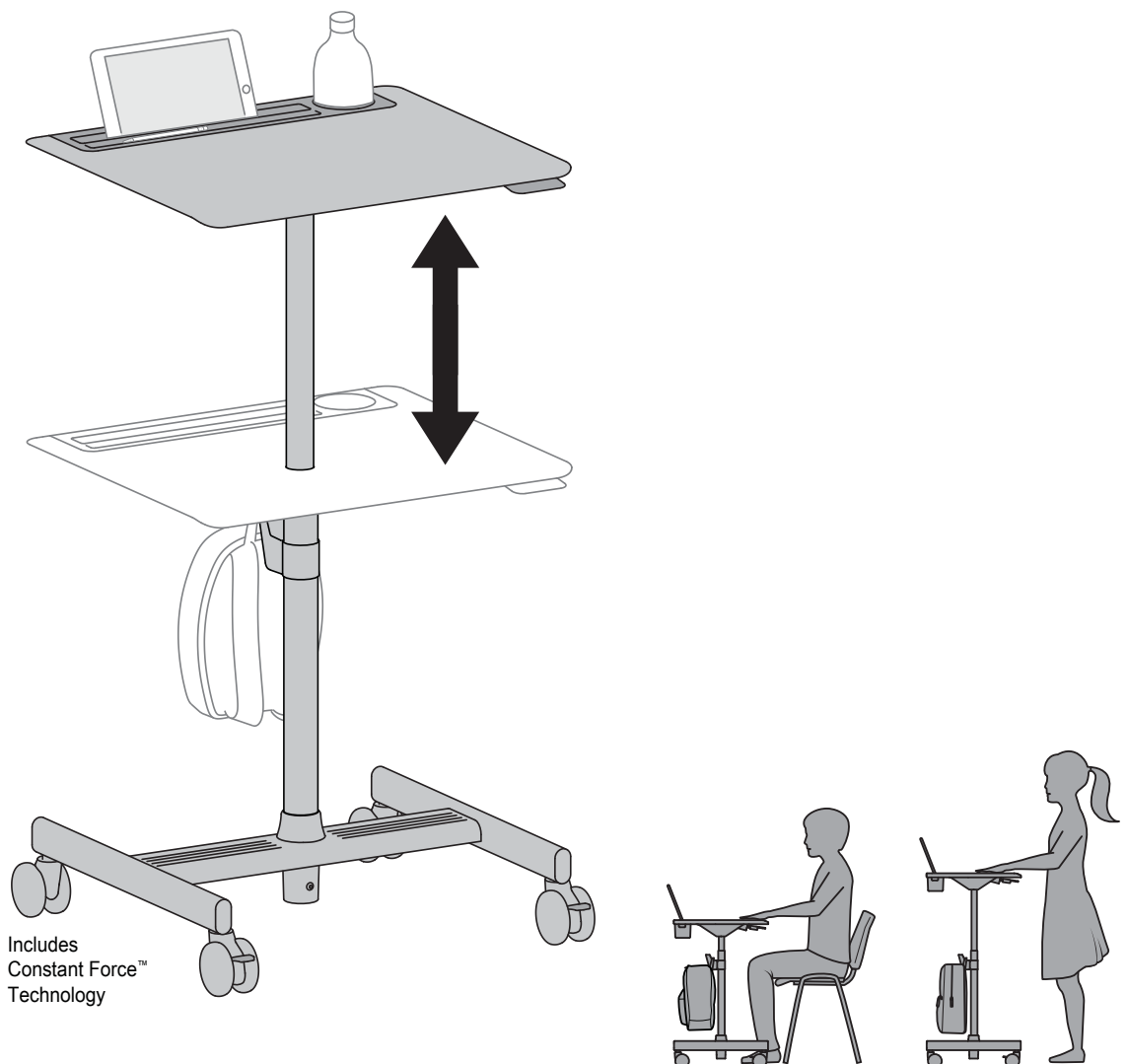
[www.ergotron.com](http://www.ergotron.com) | USA: 1-800-888-8458 | Europe: +31 (0)33-45 45 600 | China: 400-120-3051 | Japan: [japansupport@ergotron.com](mailto:japansupport@ergotron.com)

© 2019 Ergotron, Inc. All rights reserved. LearnFit™ is a registered trademarks of Ergotron, Inc.

While Ergotron, Inc. makes every effort to provide accurate and complete information on the installation and use of its products, it will not be held liable for any editorial errors or omissions (including those made in the process of translation from English to another language), or for incidental, special or consequential damages of any nature resulting from furnishing this instruction and performance of equipment in connection with this instruction. Ergotron, Inc. reserves the right to make changes in the product design and/or product documentation without notification to its users. For the most current product information, or to know if this document is available in languages other than those herein, please contact Ergotron. No part of this publication may be reproduced, stored in a retrieval system, or transmitted in any form or by any means, electronic, mechanical, photocopying, recording or otherwise without the prior written consent of Ergotron, Inc., 1181 Trapp Road, Eagan, Minnesota, 55121, USA. Patents Pending and Patented U.S. & Foreign. Ergotron is a registered trademark of Ergotron, Inc.

# ergotron®

## LearnFit™ SE2 Sit-Stand Desk



De nieuwste Gids voor installatie door de gebruiker kunt u vinden op: [www.ergotron.com](http://www.ergotron.com)  
Per la versione più recente della Guida all'installazione per l'utente, visitare il sito web: [www.ergotron.com](http://www.ergotron.com)  
För den senaste Installationshandboken se: [www.ergotron.com](http://www.ergotron.com)

English, Español, Français, Deutsch, Nederlands, Italiano, Svenska, 日本語, 汉语

[www.ergotron.com](http://www.ergotron.com) | USA: 1-800-888-8458 | Europe: +31 (0)33-45 45 600 | China: 400-120-3051 | Japan: [japansupport@ergotron.com](mailto:japansupport@ergotron.com)



Kenmerken en specificaties  
 Caratteristiche e dati tecnici  
 Funktionen och specificationer

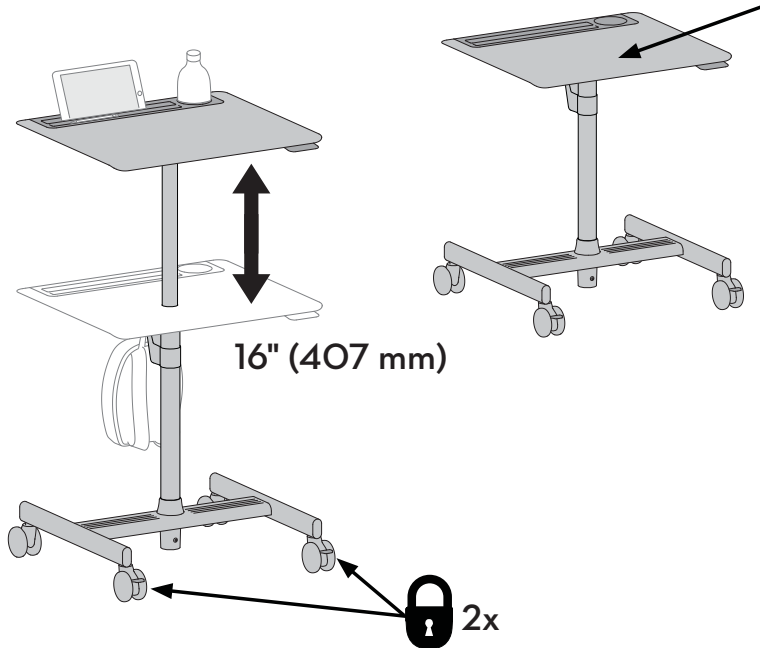


≤ 15 lbs. (6.8 kg)

VOORZICHTIG: OVERSCHRIJD DE MAXIMUM OPGEGEVEN GEWICHTSCAPACITEIT NIET. DIT KAN LEIDEN TOT ERNSTIGE VERWONDINGEN OF BESCHADIGING VAN BEZIT.

ATTENZIONE: NON SUPERARE LA CAPACITÀ DI CARICO MASSIMA INDICATA. POTREBBERO VERIFICARSI INFORTUNI O DANNI AGLI OGGETTI!

VARNING: ÖVERSKRID INTE MAXVIKTKAPACITETEN. DU KAN ORSAKA ALLVARLIG PERSON ELLER EGENDOMSSKADA



Onderdelen

Componenti

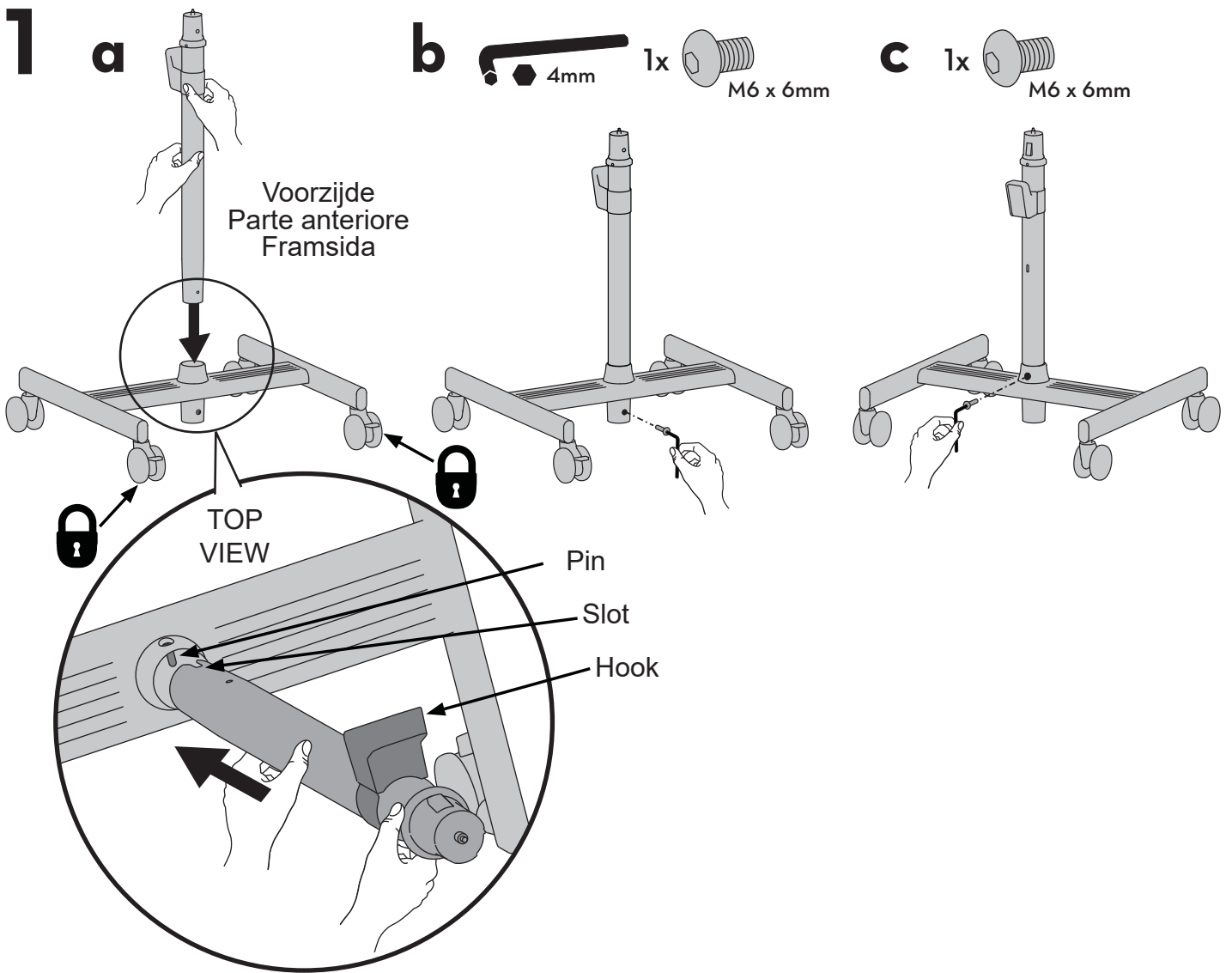
Komponenter



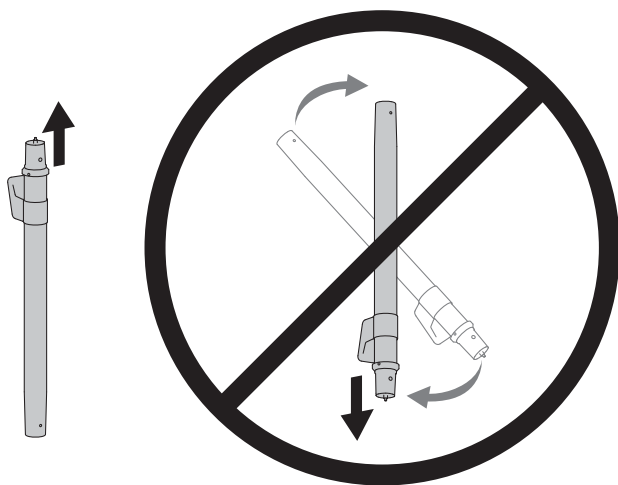
	A	B	C	D
1	1x 	1x 	1x  M5 x 20mm	2x  M6 x 6mm
2	1x 		1x  4mm	

Benodigde gereedschappen  
 Utensili necessari  
 Verktøy som behövs

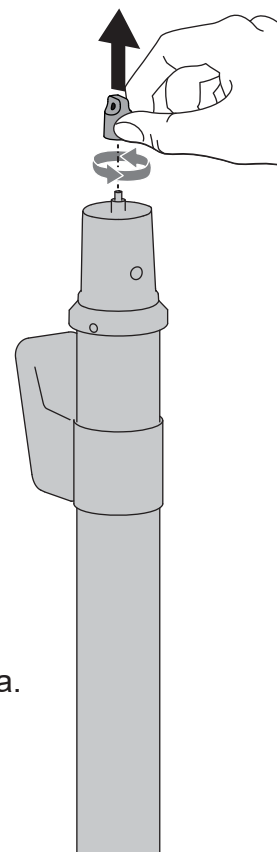




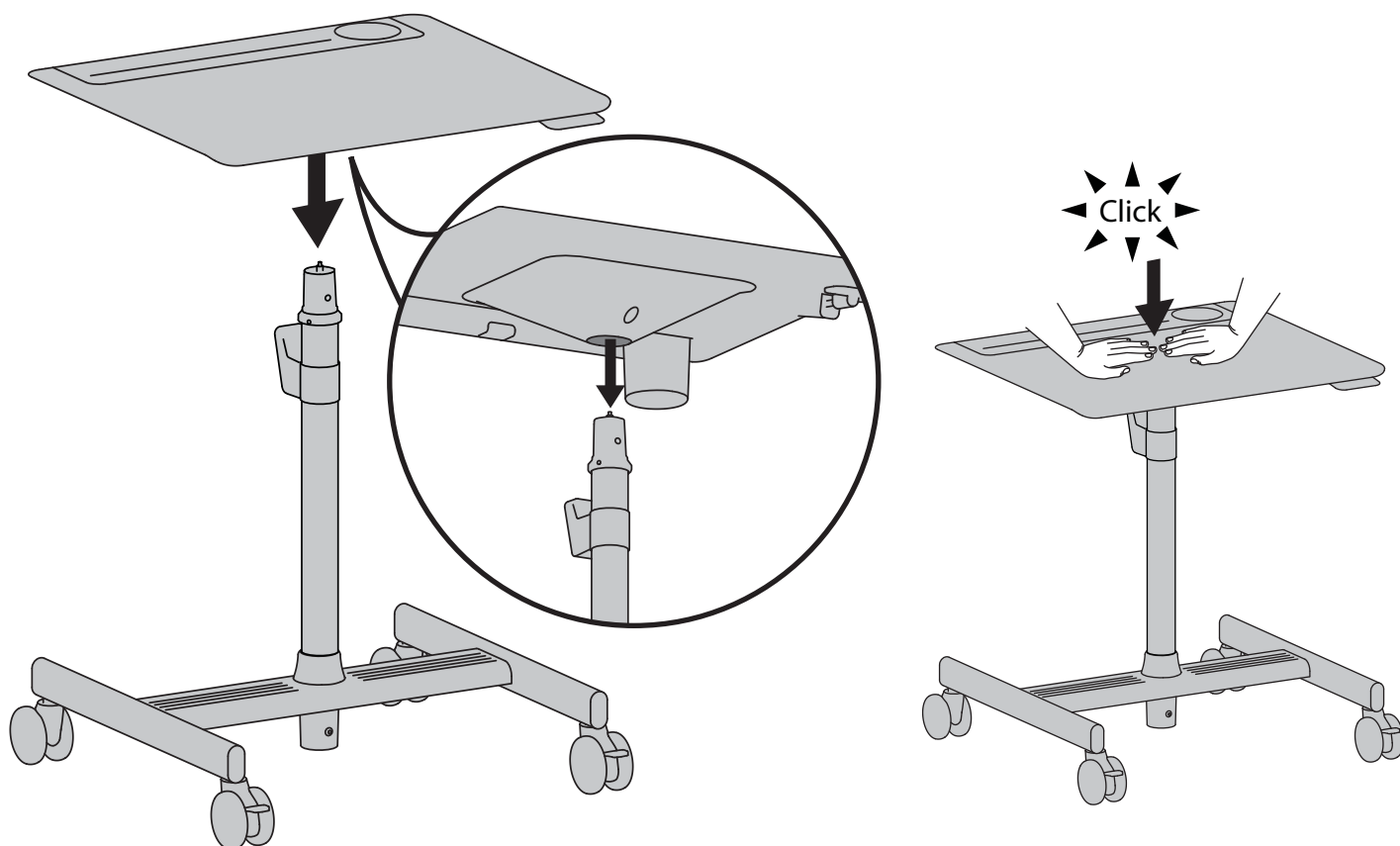
- d** Verwijder de dop.  
Togliere il cappuccio.  
Ta bort kåpan.



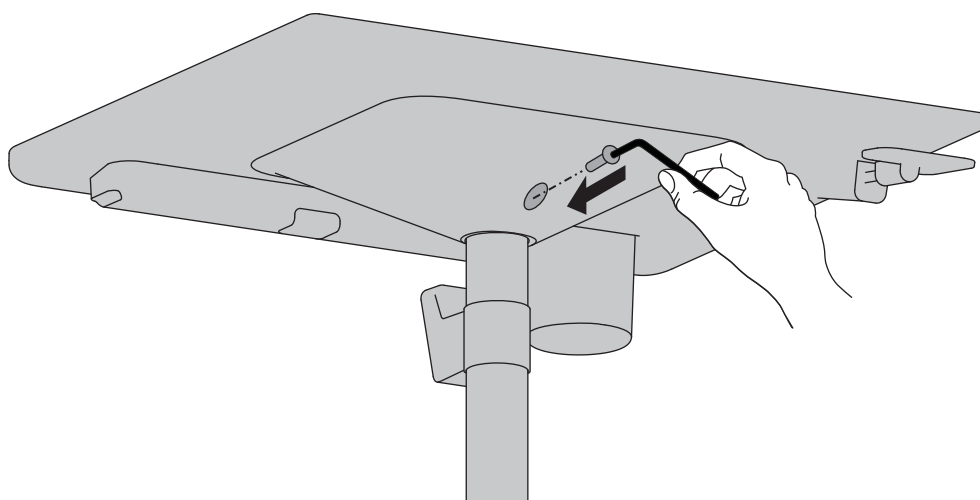
Deze zijde naar boven houden. Pool niet omdraaien.  
Questo lato deve essere sempre rivolto verso l'alto. Non ribaltare l'asta.  
Behåll den här sidan uppåt. Vänd inte stången.



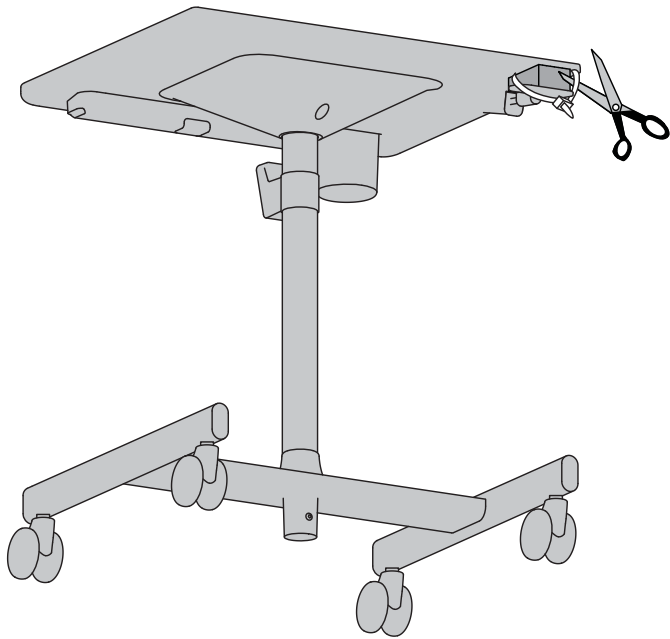
- 2 a** Bevestig het werkblad en duw dit naar beneden.  
Applicare il piano di lavoro e premere verso il basso.  
Fäst arbetsytan och tryck nedåt.



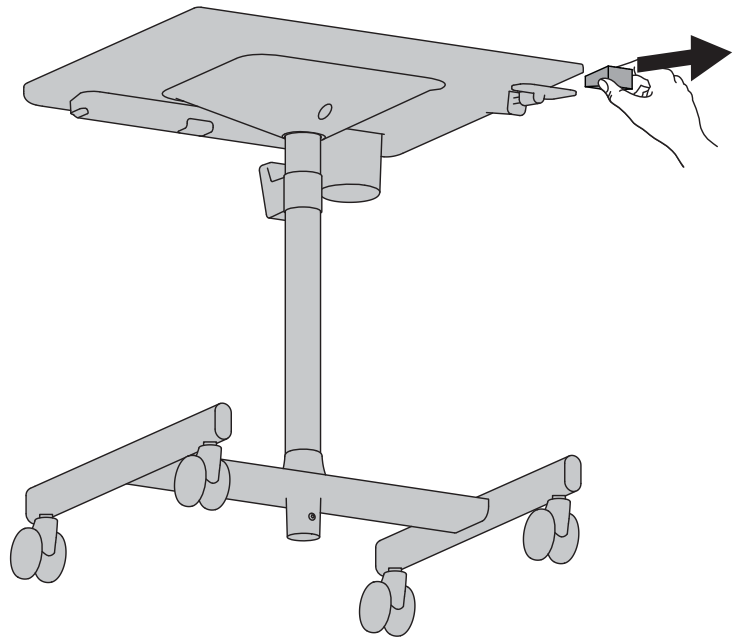
- b**  4mm    1x  M5 x 20mm



# 3 a



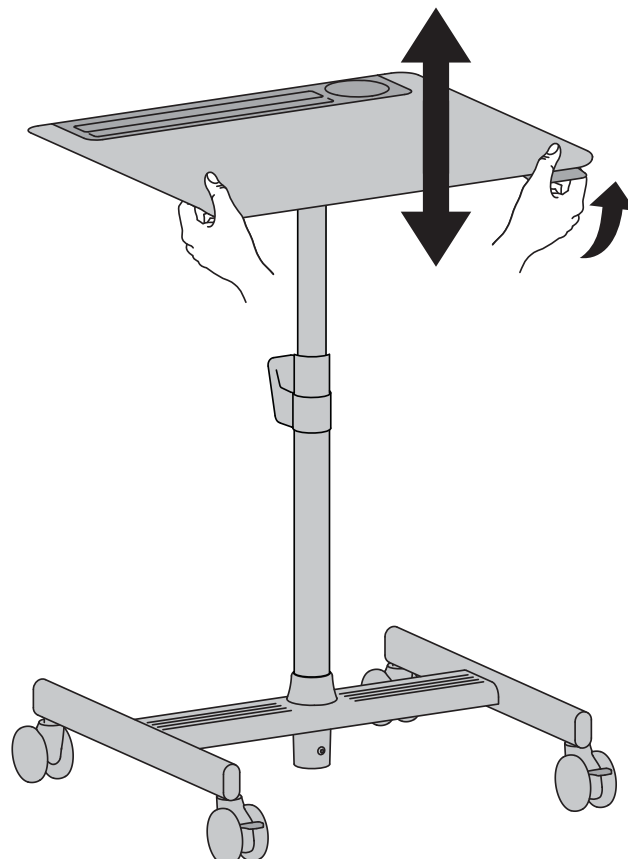
# b



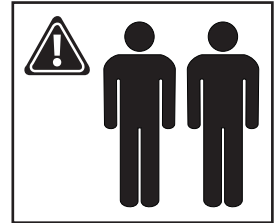
**C** Til de hendel voor het losmaken van de rem op om het stootbord omhoog of omlaag te zetten.

Sollevare la leva di sblocco del freno per elevare e abbassare il supporto.

Lyft bromsreglaget för att höja och sänka den höj- och sänkbara armen.



Hoe haalt u dit uit elkaar  
Modalità di smontaggio  
Hur den demonteras



Om het werkblad te verwijderen verwijdert u de schroef en drukt u tijdens het verwijderen met een stuk gereedschap op het lipje.

(We raden een inbusleutel aan, met een diameter van max. 4 mm)

OPMERKING: Hiervoor zijn twee personen nodig.

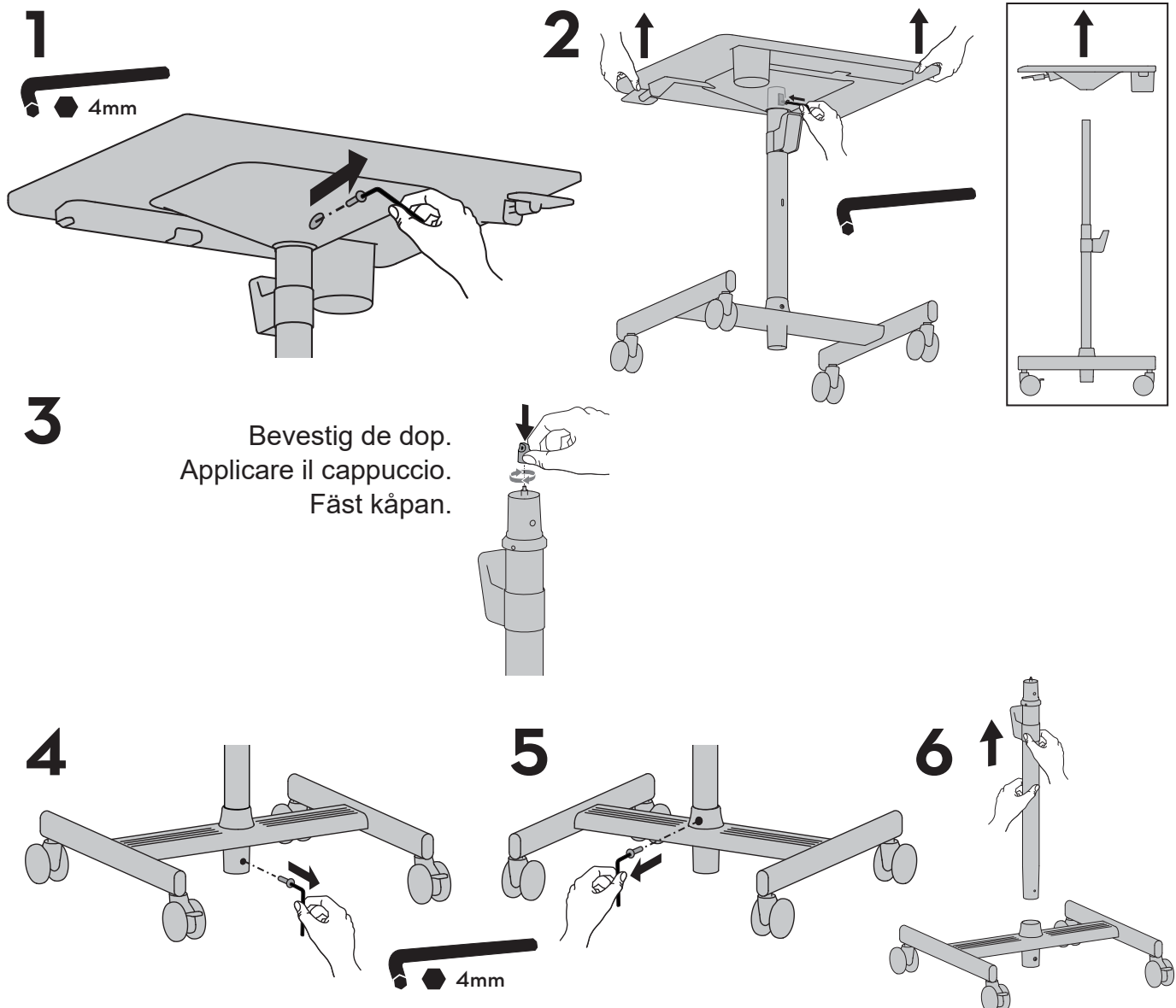
Per togliere il piano di lavoro, estrarre la vite, quindi premere l'aletta con un utensile mentre si effettua la rimozione.  
(Si suggerisce una chiave esagonale, di diametro massimo 4 mm)

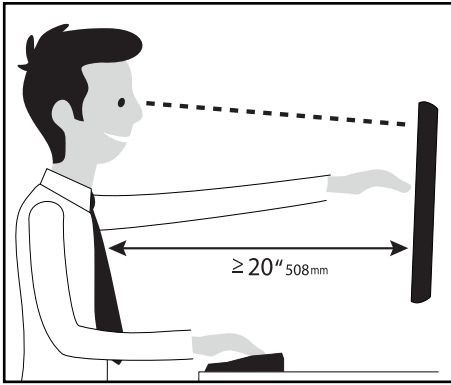
NOTA: sono necessarie due persone.

För att avlägsna arbetsytan, ta bort skruven och tryck sedan på fliken med ett verktyg medan du avlägsnar.

(Föreslagsvis med en insexnyckel, max 4 mm. i diameter)

OBS: Kräver två personer.





Learn more about ergonomic computer use at:  
[www.computingcomfort.org](http://www.computingcomfort.org)

Ga voor garantie naar: [www.ergotron.com/warranty](http://www.ergotron.com/warranty)

Ga voor service naar: [www.ergotron.com](http://www.ergotron.com)

Plaatselijke telefoonnummers voor de klantendienst kunt u vinden op: <http://contact.ergotron.com>

Per la garanzia visitare: [www.ergotron.com/warranty](http://www.ergotron.com/warranty)

Per assistenza visitare: [www.ergotron.com](http://www.ergotron.com)

Per conoscere i numeri di telefono dell'assistenza clienti locale, visitare: <http://contact.ergotron.com>

För garanti, gå till: [www.ergotron.com/warranty](http://www.ergotron.com/warranty)

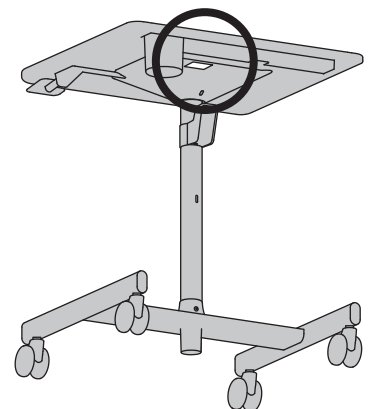
För service, gå till: [www.ergotron.com](http://www.ergotron.com)

För lokala kundtjänstnummer, gå till: <http://contact.ergotron.com>

LET OP: Als u contact opneemt met de klantenservice, geef dan het serienummer door.

NOTA: In occasione di contatti con l'assistenza clienti, indicare il numero di serie.

OBS! När du kontaktar kundtjänst, hänvisa till serienumret.



**ergotron**<sup>®</sup>  Constant Force<sup>®</sup>

[www.ergotron.com](http://www.ergotron.com) | USA: 1-800-888-8458 | Europe: +31 (0)33-45 45 600 | China: 400-120-3051 | Japan: [japansupport@ergotron.com](mailto:japansupport@ergotron.com)

© 2019 Ergotron, Inc. All rights reserved. LearnFit™ is a registered trademarks of Ergotron, Inc.

While Ergotron, Inc. makes every effort to provide accurate and complete information on the installation and use of its products, it will not be held liable for any editorial errors or omissions (including those made in the process of translation from English to another language), or for incidental, special or consequential damages of any nature resulting from furnishing this instruction and performance of equipment in connection with this instruction. Ergotron, Inc. reserves the right to make changes in the product design and/or product documentation without notification to its users. For the most current product information, or to know if this document is available in languages other than those herein, please contact Ergotron. No part of this publication may be reproduced, stored in a retrieval system, or transmitted in any form or by any means, electronic, mechanical, photocopying, recording or otherwise without the prior written consent of Ergotron, Inc., 1181 Trapp Road, Eagan, Minnesota, 55121, USA Patents Pending and Patented U.S. & Foreign. Ergotron is a registered trademark of Ergotron, Inc.