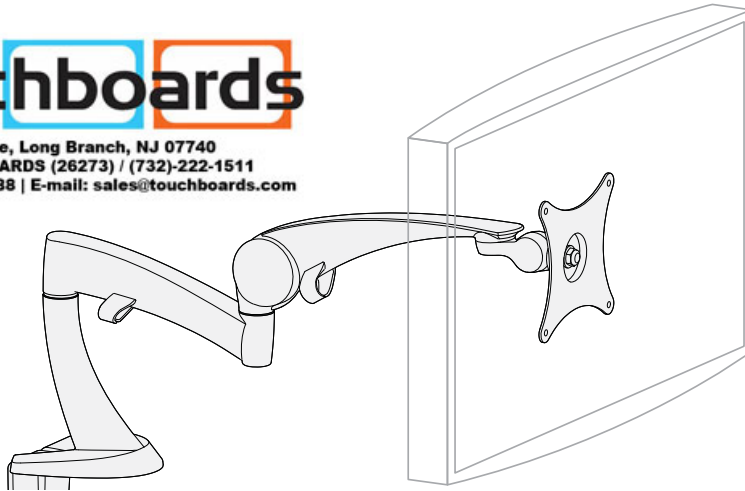


## Touchboards

205 Westwood Ave, Long Branch, NJ 07740  
 Phone: 866-94 BOARDS (26273) / (732)-222-1511  
 Fax: (732)-222-7088 | E-mail: sales@touchboards.com

ASSEMBLY INSTRUCTIONS  
 INSTRUCCIONES DE INSTALACIÓN  
 NOTICE D'ASSEMBLAGE  
 MONTAGEANLEITUNGEN  
 INSTALLATIE INSTRUCTIES  
 MANUALI D'ISTRUZIONE  
 取扱説明書  
 安装说明



- REMOVABLE EXTENSION
- ALARGADOR DESMONTABLE
- EXTENSION AMOVIBLE
- HERAUSNEHMBARE VERLÄNGERUNG
- VERWIJDERBARE UITBREIDING
- PROLUNGA AMOVIBILE
- 取り外し可能な延長アーム
- 可卸的伸長臂

**2**

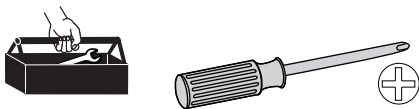
- CLAMP MOUNT
- OPCIÓN CON ABRAZADERA
- OPTION DE VERROUILLAGE
- KLEMME
- KLEM
- MORSETTO
- クランプ オプション
- 夹具式

**3**

- GROMMET MOUNT
- OPCIÓN CON TORNILLO PASANTE
- OPTION GROMMET
- VERSCHRAUBUNG
- SCHROEFSTYSTEEM
- FISSAGGIO CON VITE PASSANTE
- グロメット オプション
- 孔锚式

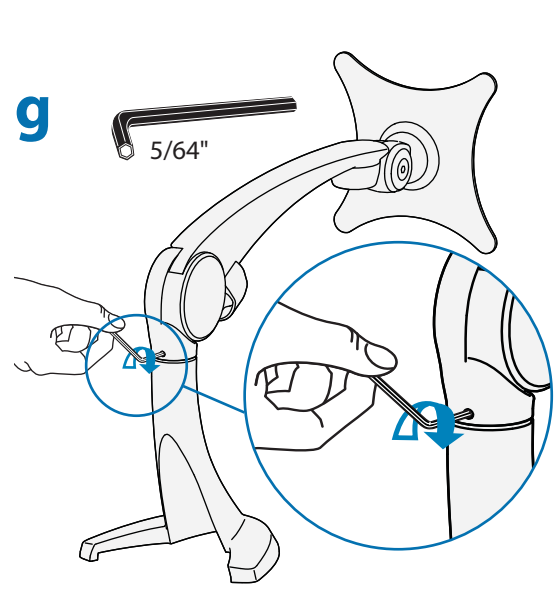
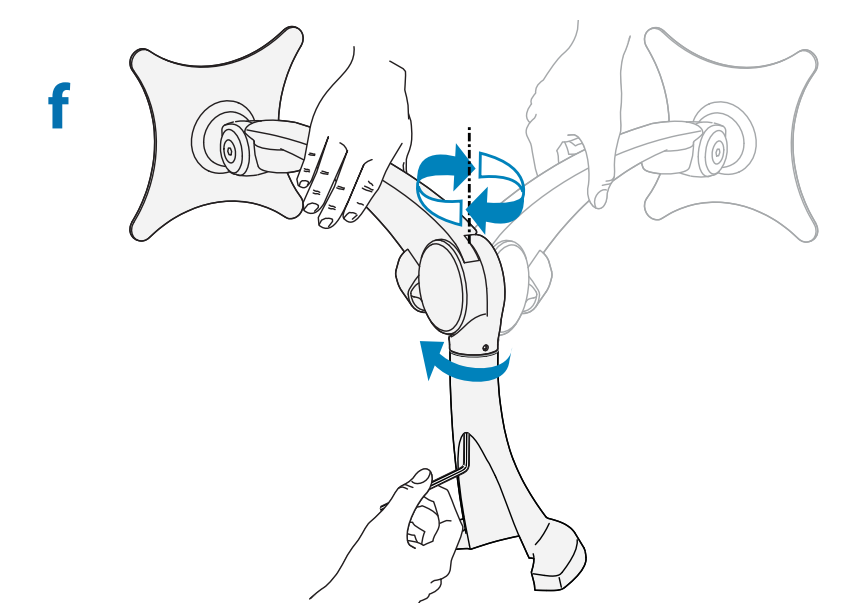
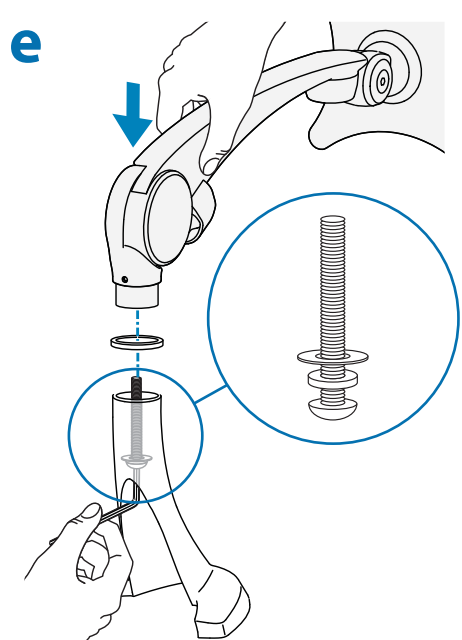
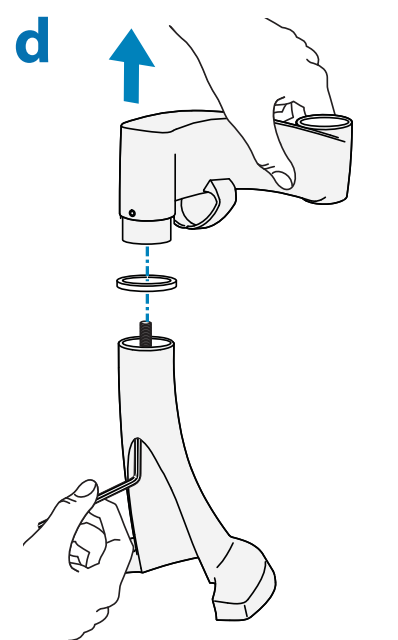
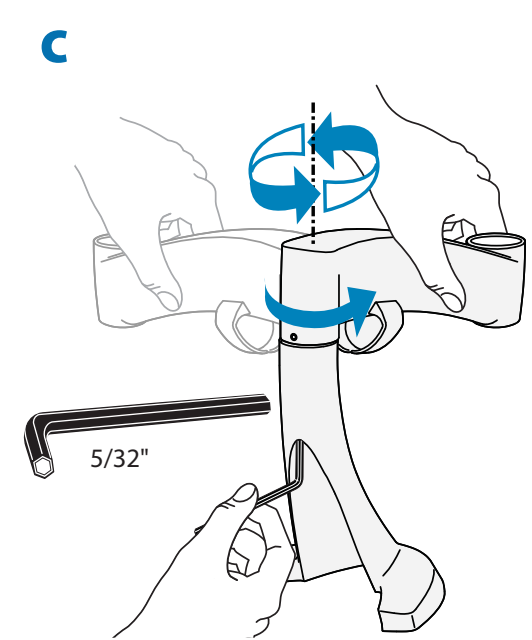
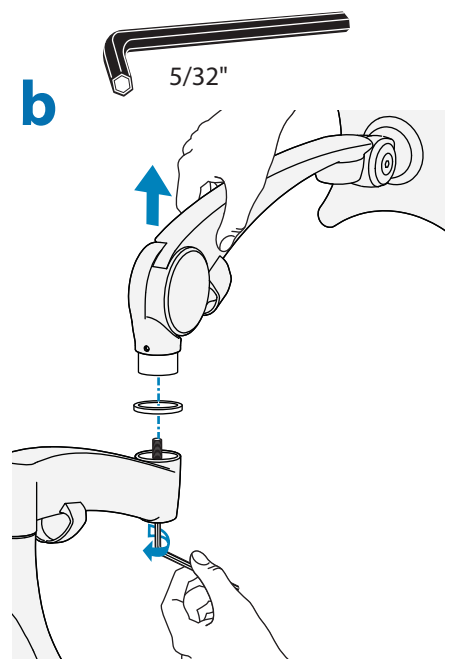
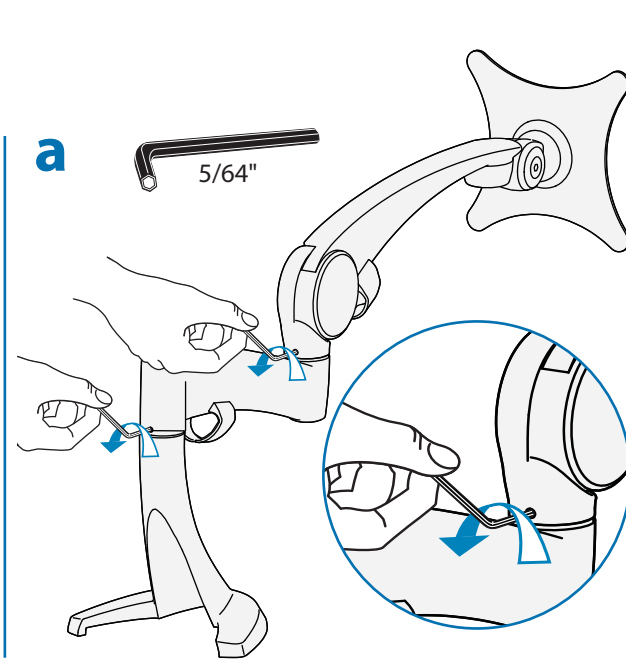
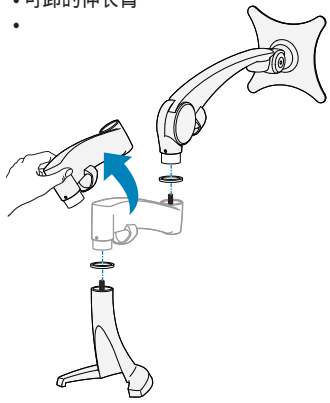
**4**

A		B	C	D	E
1	1x 	1x 	1x  7/16"	1x  75-100mm	4x #8-32 4x M4 x 10mm 1x 3/32"
2	1x 				
3	1x 			1x  5/64"	1x  5/32"

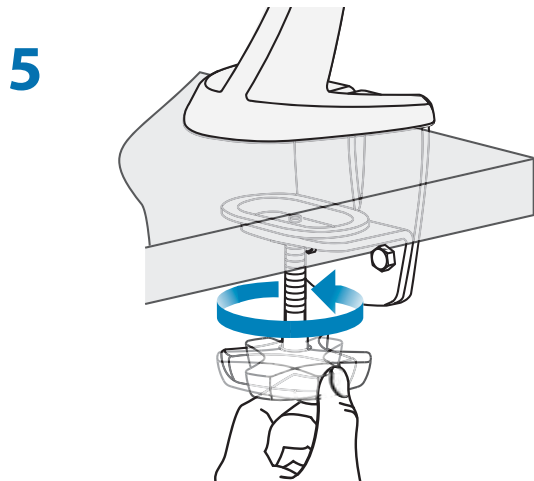
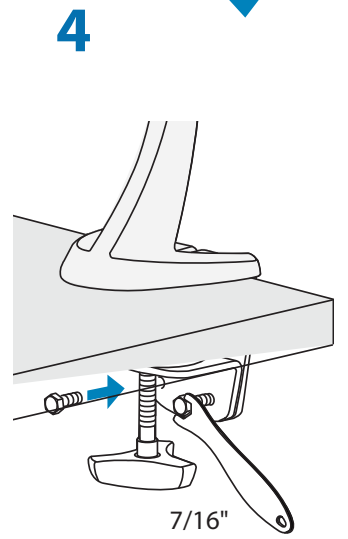
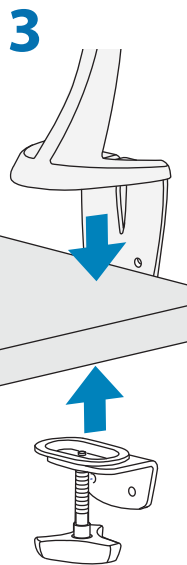
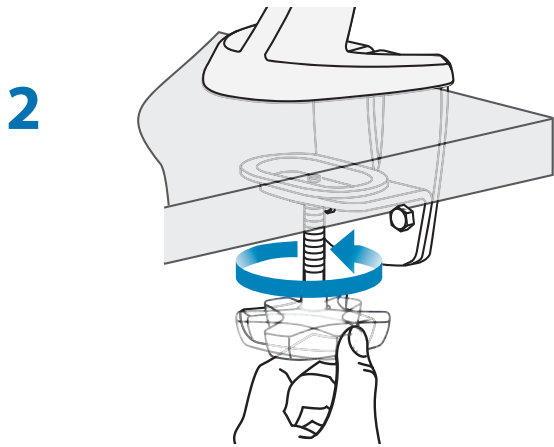
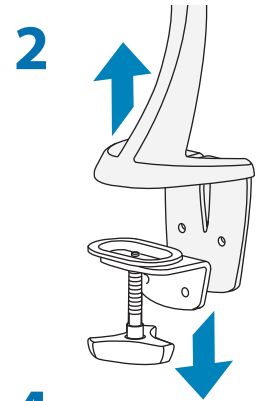
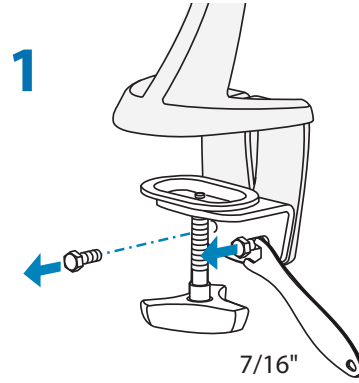
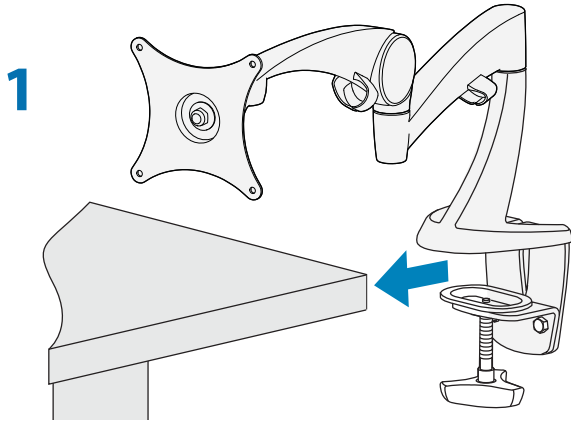
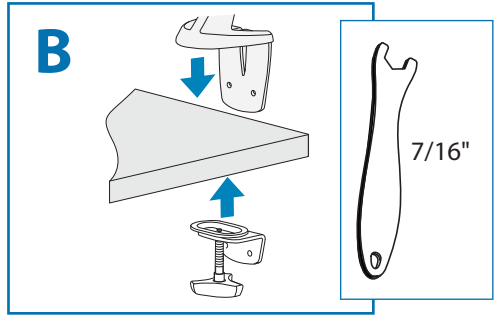
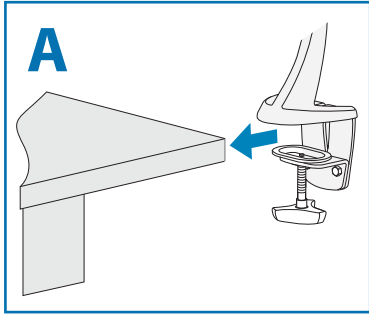


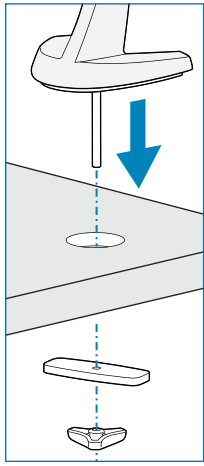
For service and warranty visit [www.ergotron.com](http://www.ergotron.com)  
 Si desea información de servicio y garantía, visite [www.ergotron.com](http://www.ergotron.com)  
 Pour toute question concernant la garantie ou le service client, consultez [www.ergotron.com](http://www.ergotron.com)  
 Weitere Informationen zu Service und Gewährleistung erhalten Sie unter [www.ergotron.com](http://www.ergotron.com)  
 Ga voor service en garantie naar [www.ergotron.com](http://www.ergotron.com)  
 Per assistenza e la garanzia visitare [www.ergotron.com](http://www.ergotron.com)  
 Gå in på [www.ergotron.com](http://www.ergotron.com) för service och garanti  
 サービスおよび保証について詳しくは、[www.ergotron.com](http://www.ergotron.com) をご覧ください。  
 有关服务和保修, 请访问 [www.ergotron.com](http://www.ergotron.com)

- REMOVABLE EXTENSION
- ALARGADOR DESMONTABLE
- EXTENSION AMOVIBLE
- HERAUSNEHMBARE VERLÄNGERUNG
- VERWIJDERBARE UITBREIDING
- PROLUNGA AMOVIBILE
- 取り外し可能な延長アーム
- 可卸的伸長臂

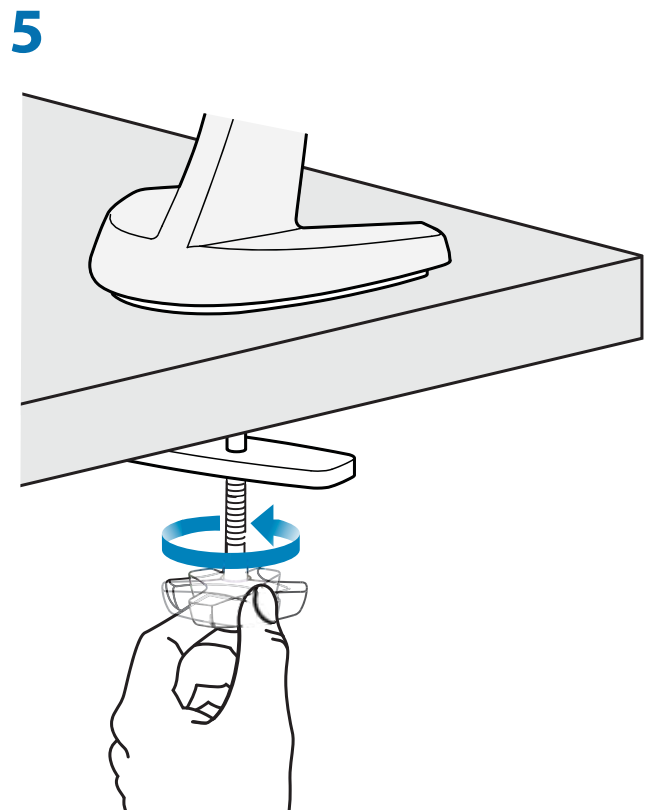
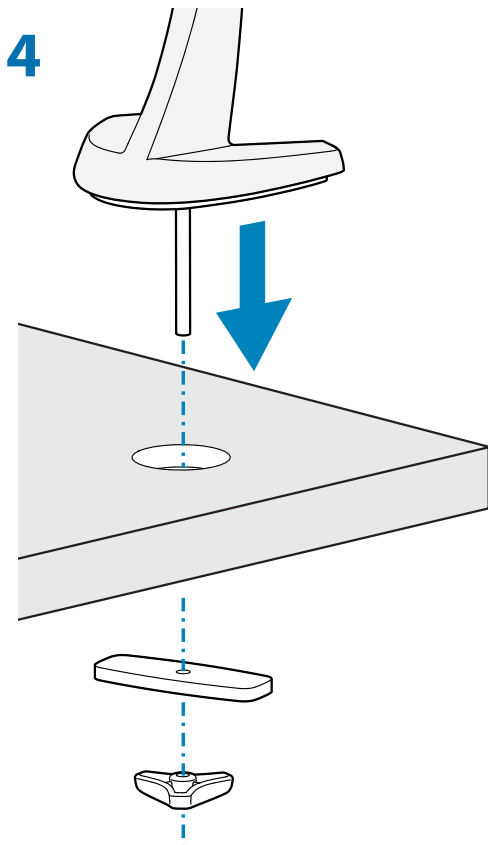
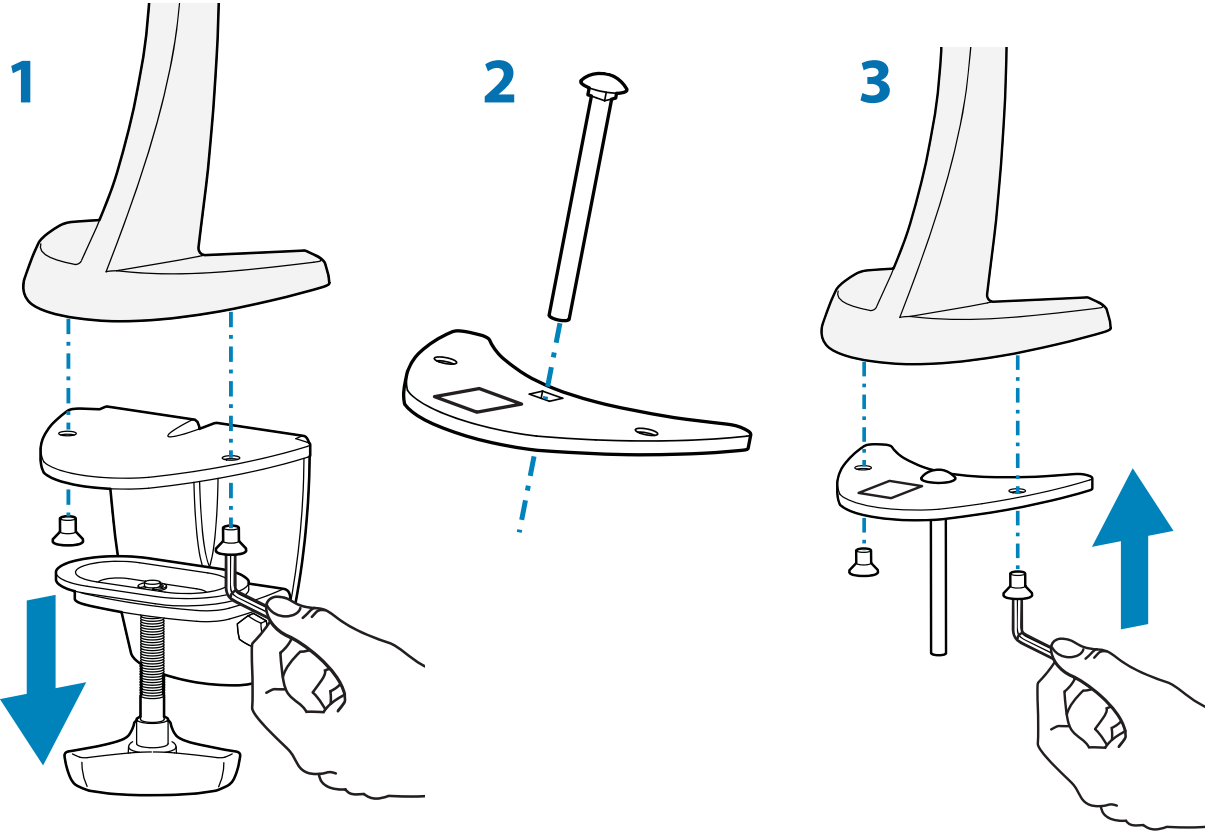
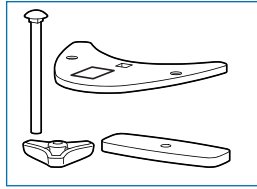


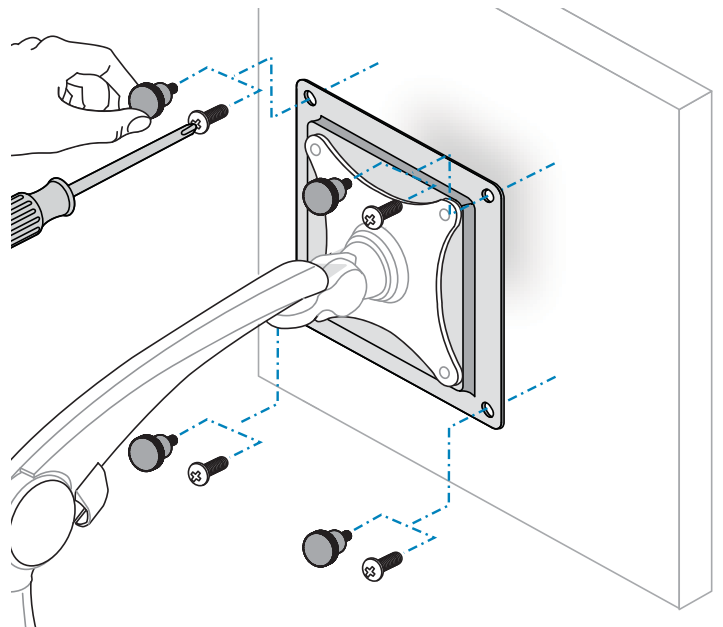
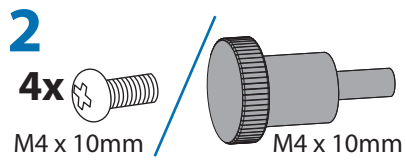
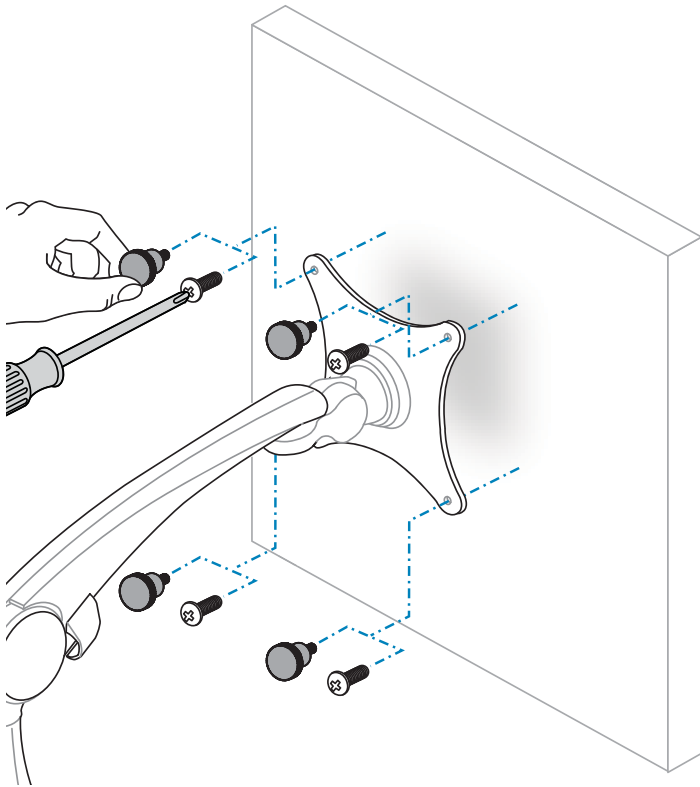
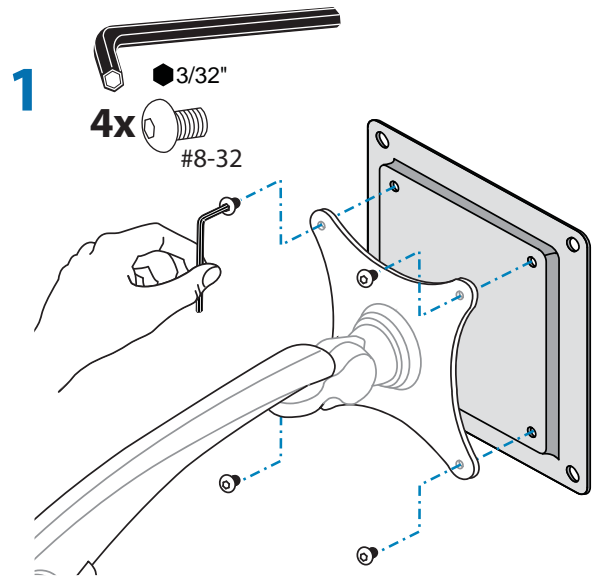
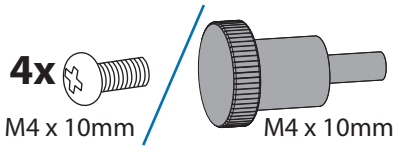
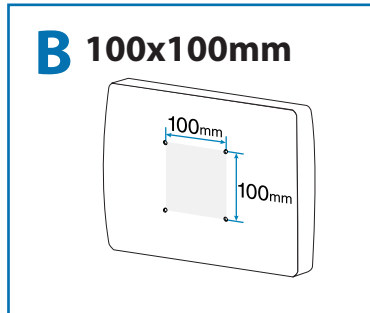
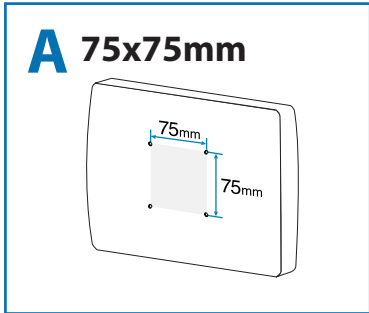
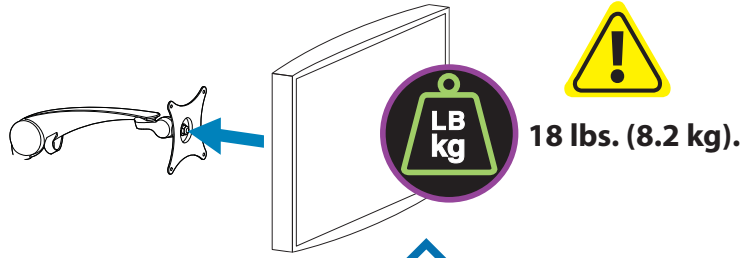
- CLAMP MOUNT
- OPCIÓN CON ABRAZADERA
- OPTION DE VERROUILLAGE
- KLEMME
- KLEM
- MORSETTO
- クランプ オプション
- 夹具式
- 

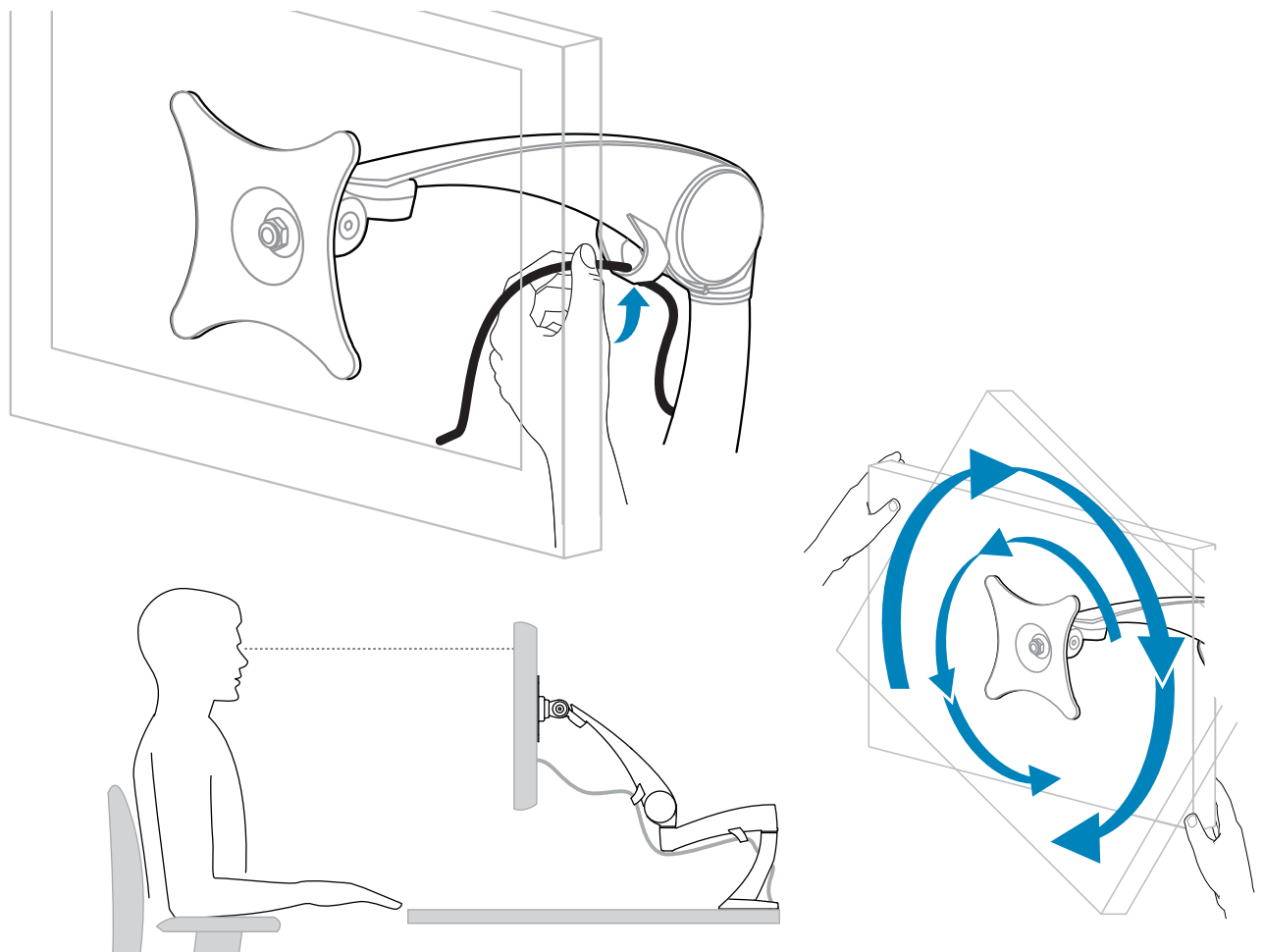
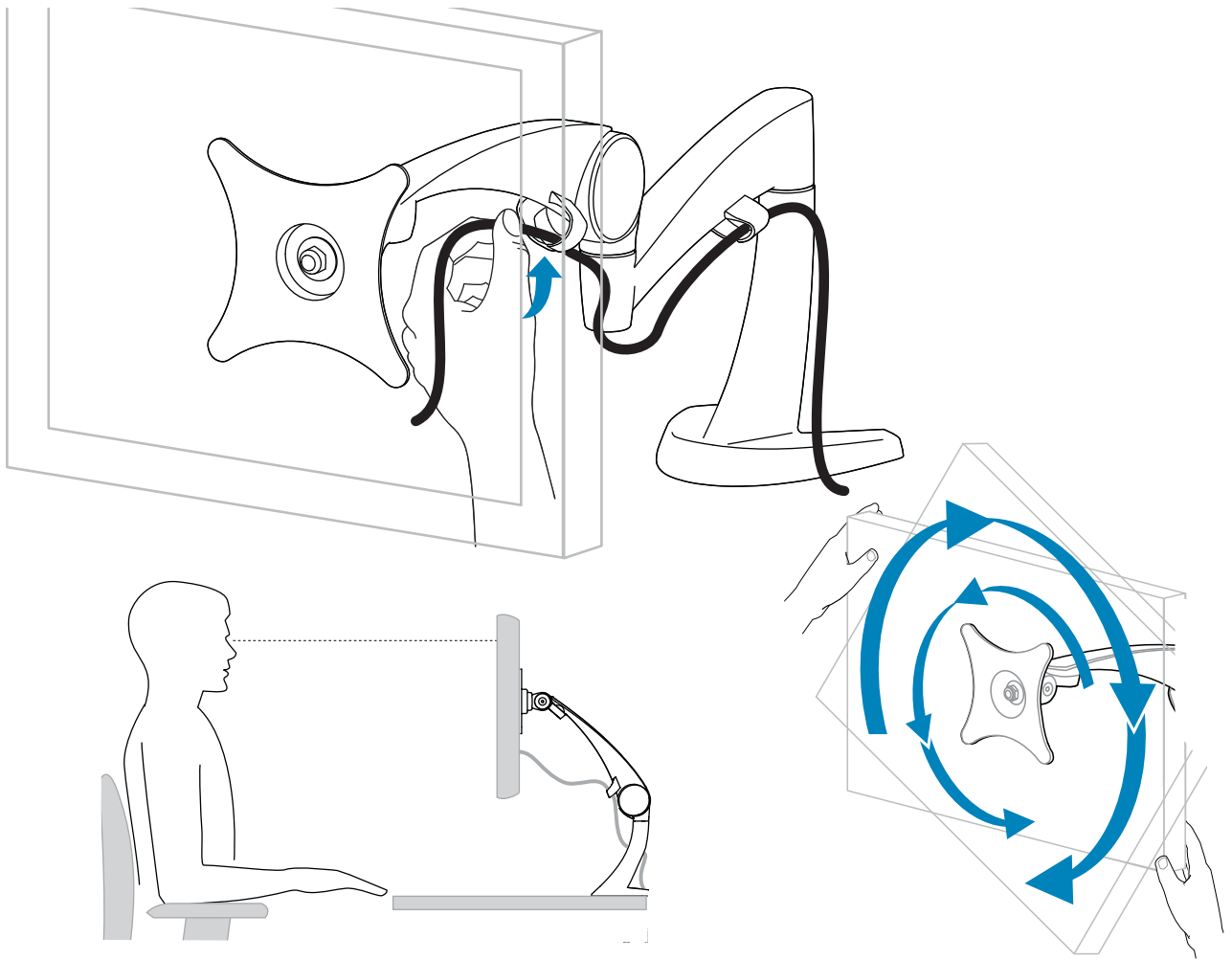


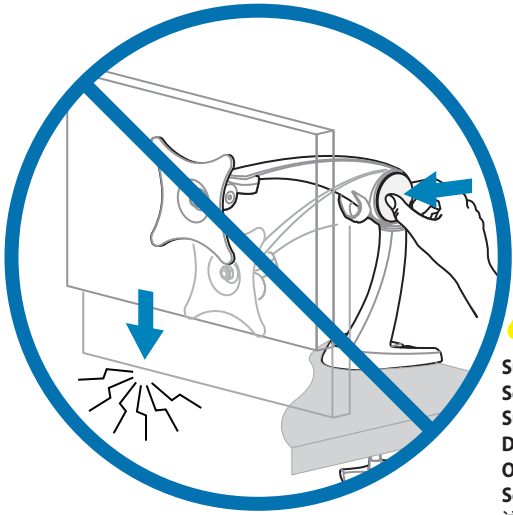


- GROMMET MOUNT
- OPCIÓN CON TORNILLO PASANTE
- OPTION GROMMET
- VERSCHRAUBUNG
- SCHROEFSYSTEM
- FISSAGGIO CON VITE PASSANTE
- グロメット オプション
- 孔锚式



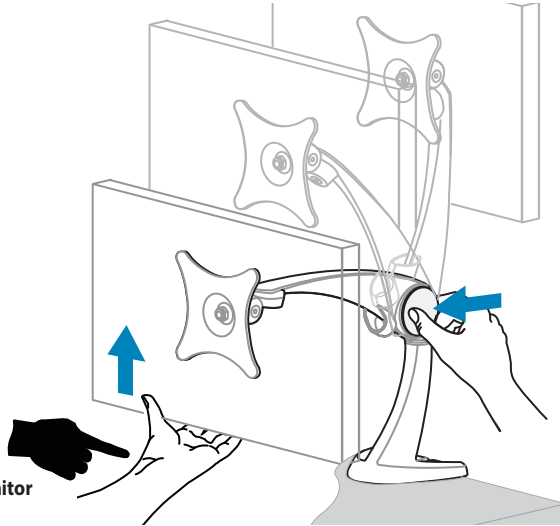




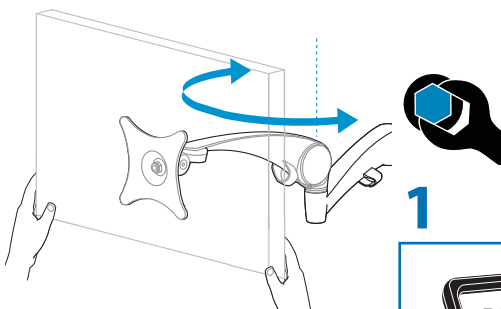
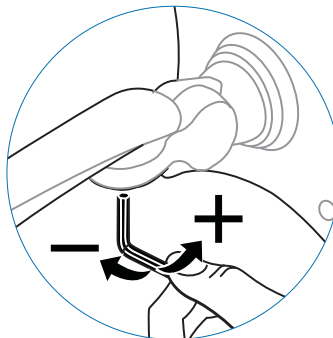
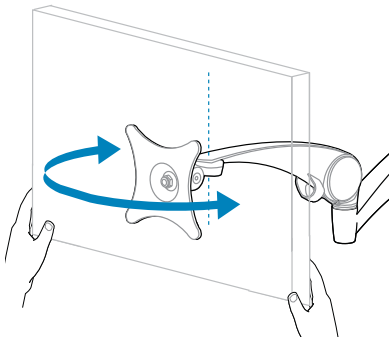
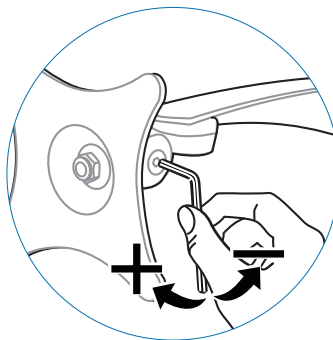
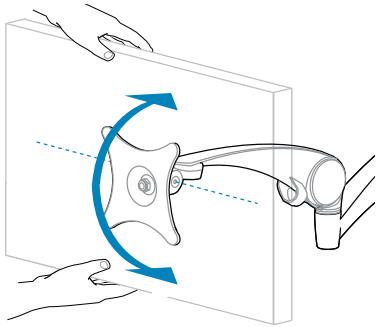


Support Display  
 Soporte de pantalla  
 Support de l'écran  
 Displayhalterung  
 Ondersteun de monitor  
 Sostenere il display

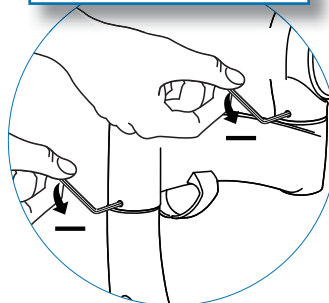
注意：高さの調節中に滑り落ちてこないよう、ディスプレイはしっかりと支えてください。  
 注意：支撑显示器，以确保在调整高度时显示器不会滑落。



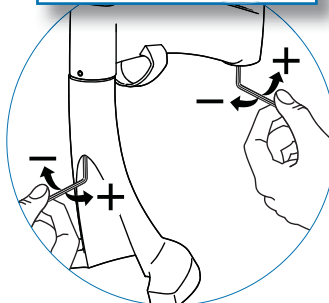
Push Button  
 Oprimir el botón  
 Bouton-poussoir  
 Drucktaster  
 Drukknop  
 Pulsante a pressione  
 Tryckknapp  
 プッシュ ボタン  
 按钮



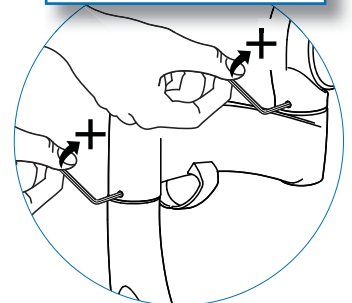
1



2



3



# Touchboards

205 Westwood Ave, Long Branch, NJ 07740  
 Phone: 866-94 BOARDS (26273) / (732)-222-1511  
 Fax: (732)-222-7088 | E-mail: sales@touchboards.com