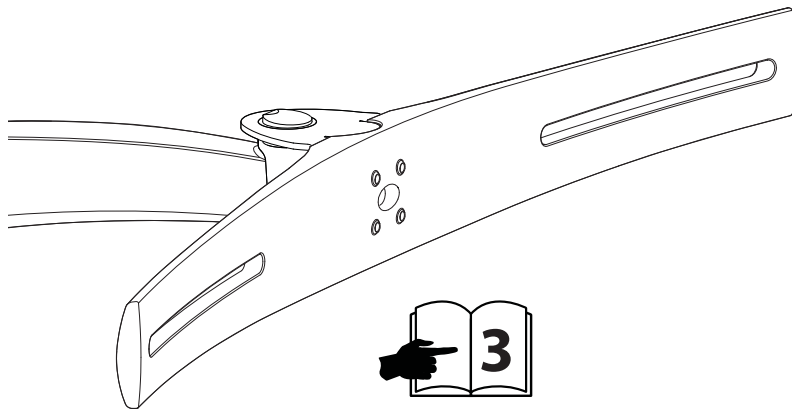
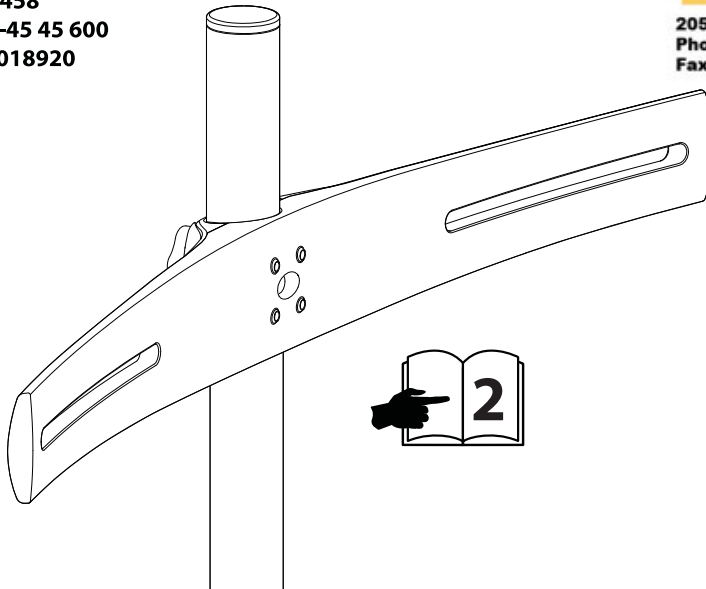

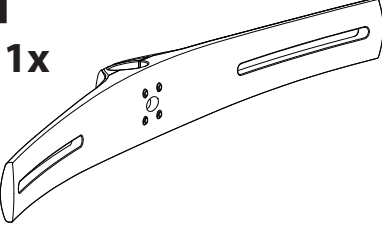
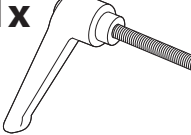



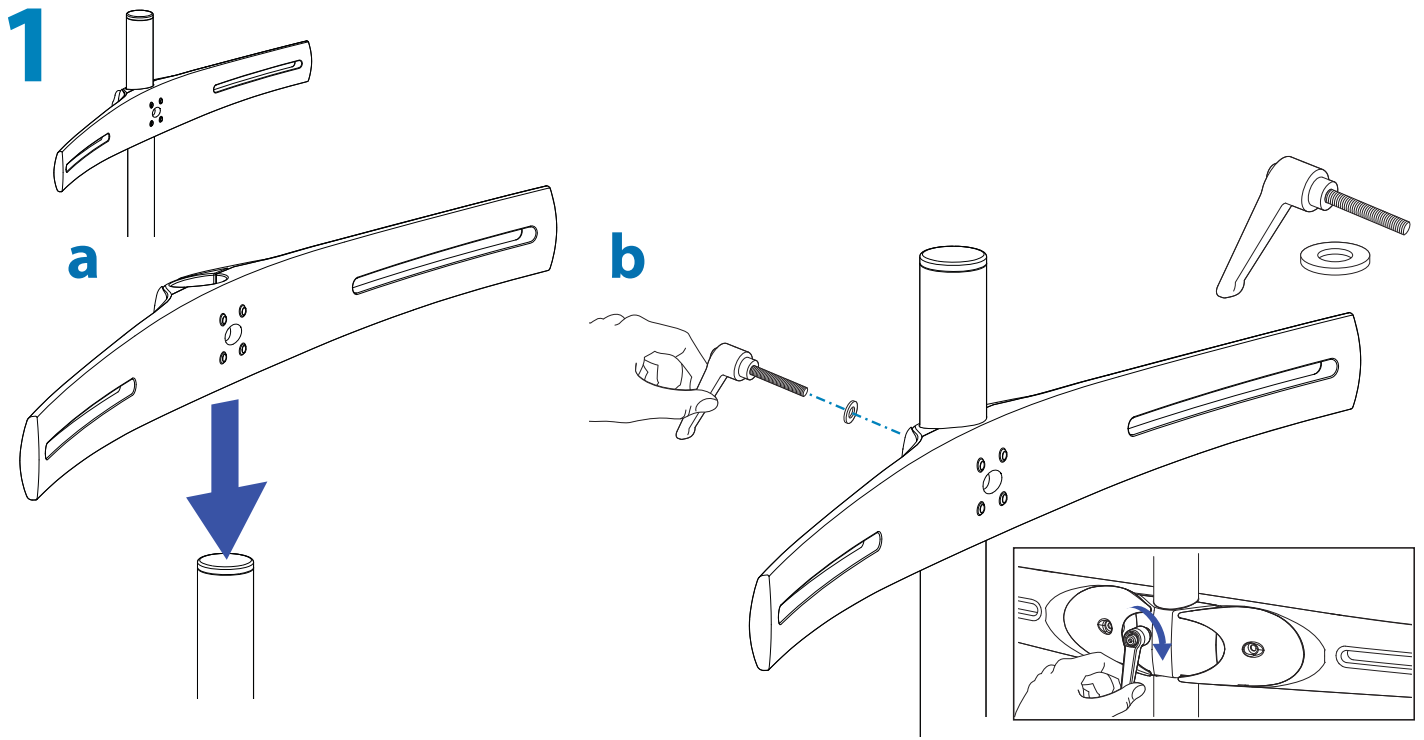
For service and warranty visit [www.ergotron.com](http://www.ergotron.com)  
 Si desea información de servicio y garantía, visite [www.ergotron.com](http://www.ergotron.com)  
 Pour toute question concernant la garantie ou le service client, consultez [www.ergotron.com](http://www.ergotron.com)  
 Weitere Informationen zu Service und Gewährleistung erhalten Sie unter [www.ergotron.com](http://www.ergotron.com).  
 Ga voor service en garantie naar [www.ergotron.com](http://www.ergotron.com)  
 Per assistenza e la garanzia visitare [www.ergotron.com](http://www.ergotron.com)  
 Gå in på [www.ergotron.com](http://www.ergotron.com) för service och garanti  
 サービスおよび保証について詳しくは、[www.ergotron.com](http://www.ergotron.com) をご覧ください。  
 有关服务和保修，请访问 [www.ergotron.com](http://www.ergotron.com)

 [www.ergotron.com](http://www.ergotron.com)  
 USA 1-800-888-8458  
 Europe +31 (0)33-45 45 600  
 China 86-769-86018920

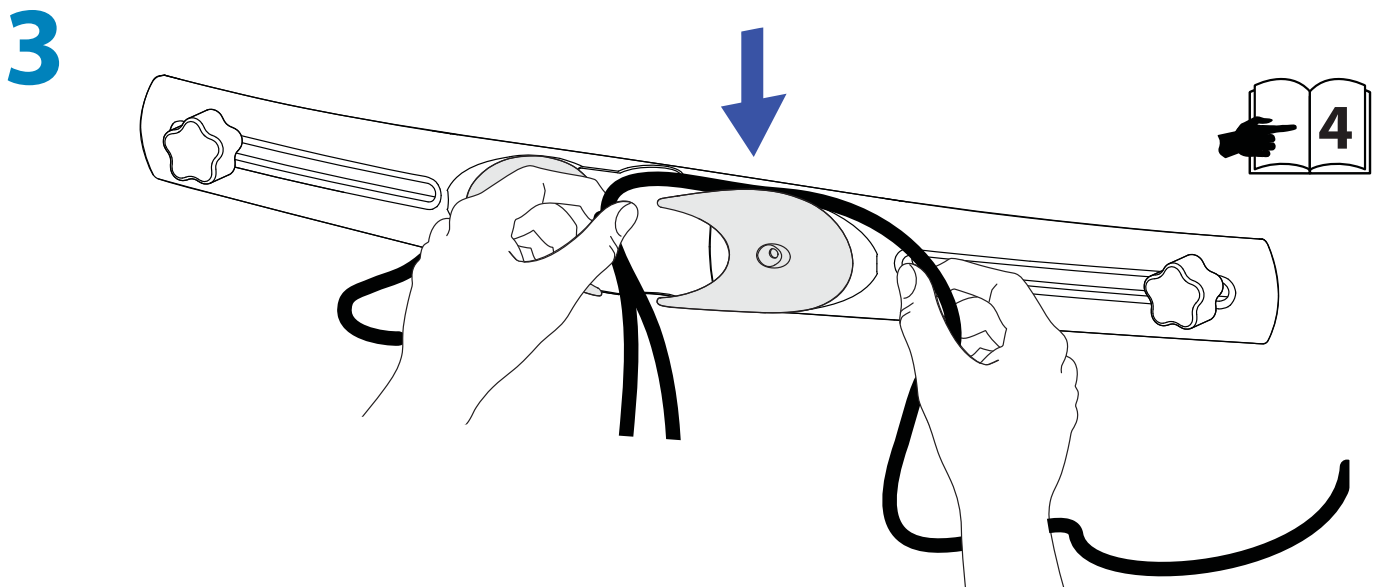
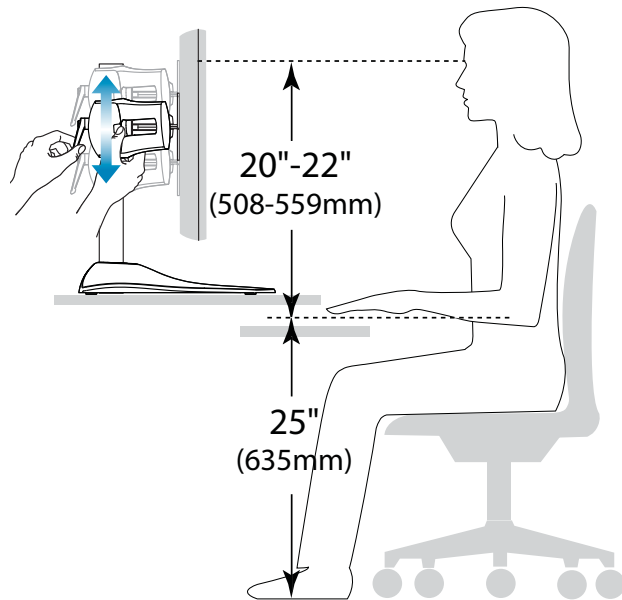
**Touchboards**  
 205 Westwood Ave, Long Branch, NJ 07740  
 Phone: 866-94 BOARDS (26273) / (732)-222-1511  
 Fax: (732)-222-7088 | E-mail: [sales@touchboards.com](mailto:sales@touchboards.com)



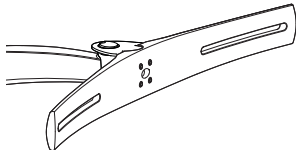
	A	B	C
 1	<b>1x</b> 	<b>1x</b> 	<b>1x</b> 



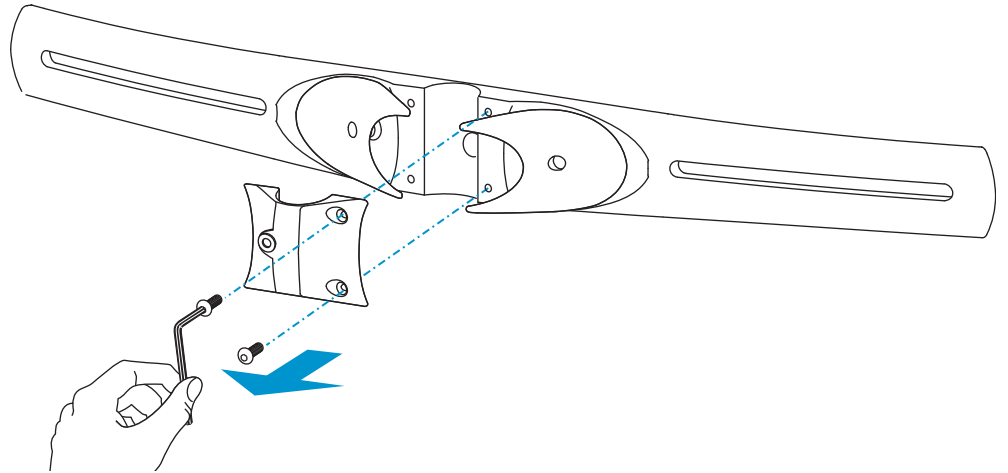
**CAUTION**  
When adjusting Desk Stand height, make sure monitors are properly supported to prevent them from sliding down too quickly.



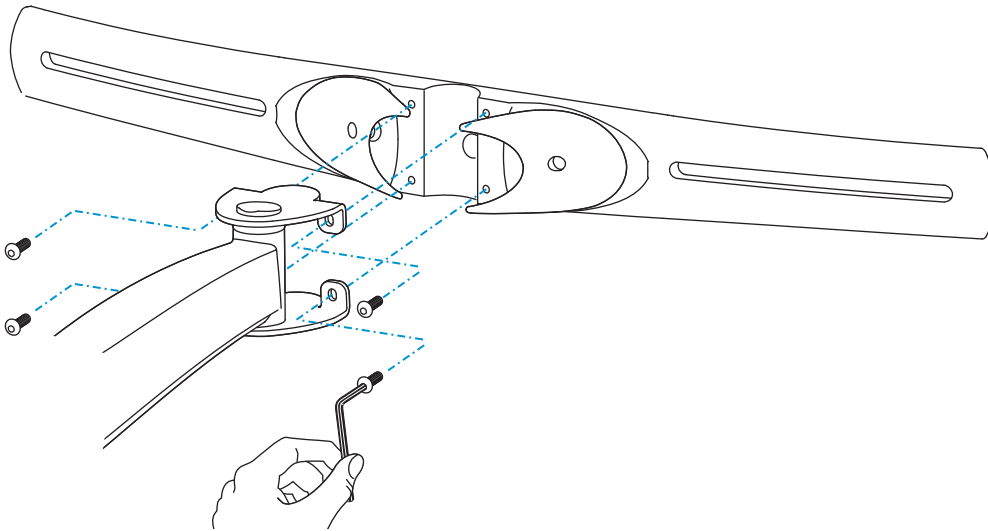
1



Tool supplied with arm.



2

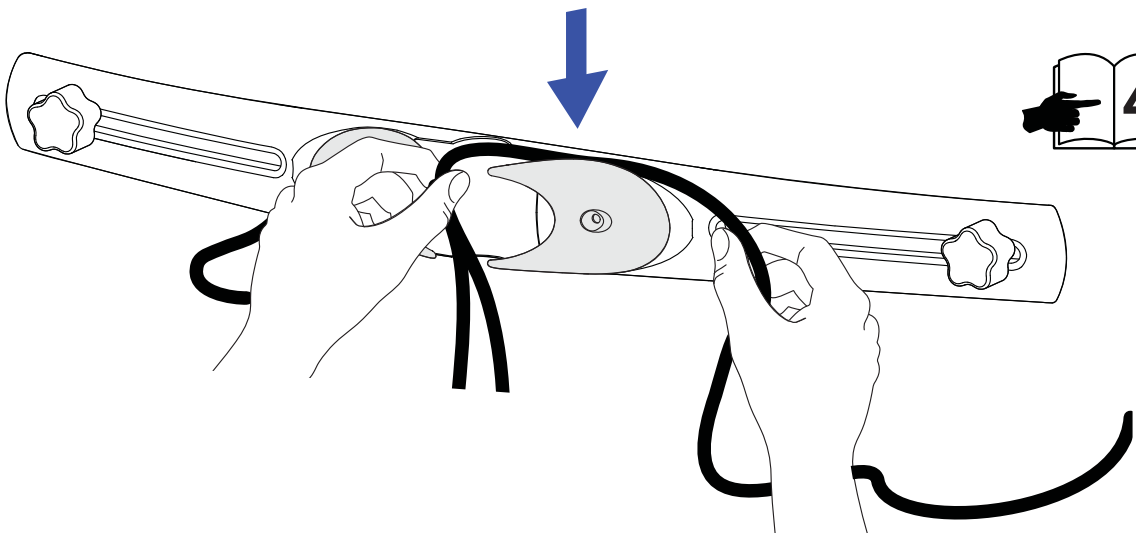


Fasteners and tool supplied with arm.

1x  10-24 x 1/2"



3



# 4

## Set Your Workstation to Work For YOU!

Configure su estación de trabajo para que trabaje para USTED.

Ajustez votre station de travail en fonction de VOS besoins !

Richten Sie Ihren Arbeitsplatz so ein, dass er für SIE arbeitet!

Stel uw werkstation zo in dat het voor U werkt!

Approntare la stazione di lavoro nella posizione ergonomica ottimale.

一人ひとりにピッタリのワークステーション!

按照您自身的需要设置工作站!

Learn more about ergonomic computer use at:

Más información sobre el uso ergonómico de ordenadores:

Apprenez-en plus sur l'utilisation ergonomique d'un ordinateur sur :

Weitere Informationen zur ergonomischen Computernutzung finden Sie unter:

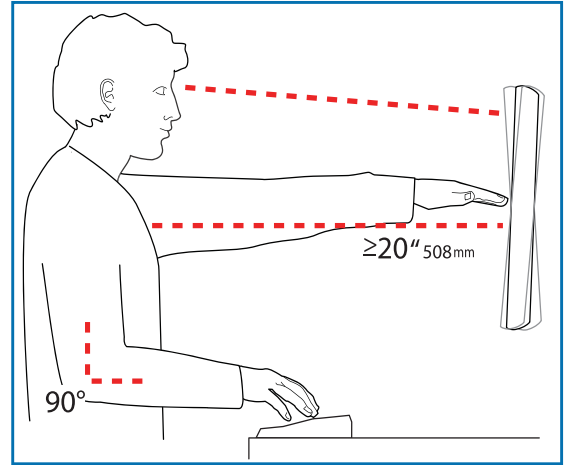
Leer meer over ergonomisch computergebruik op:

Per ulteriori informazioni sull'uso ergonomico del computer:

人間工学的なコンピュータの使用法については次のサイトを参照してください

想进一步了解以符合人体工程学的方式使用计算机的知识, 请访问:

[www.computingcomfort.org](http://www.computingcomfort.org)



### To Reduce Fatigue

Breathe - Breathe deeply through your nose.

Blink - Blink often to avoid dry eyes.

Break - 2 to 3 minutes every 20 minutes

• 15 to 20 minutes every 2 hours.

### Para reducir la fatiga

Respirar - Respire hondo por la nariz.

Parpadear - Parpadee a menudo para que no se sequen los ojos.

Descansar - 2 o 3 minutos cada 20 minutos

• 15 o 20 minutos cada 2 horas.

### Pour réduire la fatigue

Respirez - Respirez profondément par votre nez.

Clignez des yeux - Clignez souvent des yeux pour ne pas avoir les yeux secs.

Faites des pauses • 2 à 3 minutes toutes les 20 minutes

• 15 à 20 minutes toutes les 2 heures.

### Vermeiden von Ermüdungserscheinungen

Atmen - Atmen Sie tief durch die Nase ein und aus.

Blinzeln - Blinzeln Sie so oft wie möglich, um trockene Augen zu vermeiden.

Pausen - Machen Sie alle 20 Minuten eine Pause von 2-3 Minuten

• Machen Sie alle 2 Stunden eine Pause von 15-20 Minuten.

### Om vermoeidheid te verminderen

Ademen - Adem diep door uw neus in en uit.

Knipperen - Knipper regelmatig om droge ogen te vermijden.

Pauses nemen • 2 tot 3 minuten elke 20 minuten

• 15 tot 20 minuten elke 2 uur.

### Per ridurre l'affaticamento

Respirazione - Respirare profondamente dal naso.

Battito delle palpebre - Battere spesso le palpebre per evitare che gli occhi si asciughino.

Pause - Fare una pausa di 2 - 3 minuti ogni 20 minuti

• Fare una pausa di 15 - 20 minuti ogni 2 ore.

- Height** Position top of screen slightly below eye level.  
**Position** keyboard at about elbow height with wrists flat.  
**Distance** Position screen an arm's length from face—at least 20" (508mm).  
**Position** keyboard close enough to create a 90° angle in elbow.  
**Angle** Tilt screen to eliminate glare.  
**Tilt** the keyboard back 10° so that your wrists remain flat.

- Altura** Coloque el borde superior de la pantalla ligeramente por debajo de la altura de sus ojos.  
**Coloque** el teclado aproximadamente a la altura de los codos con las muñecas planas.  
**Distancia** Coloque la pantalla a una distancia de un brazo desde la cara, esto es, unos 50 cm (20 pulgadas).  
**Coloque** el teclado lo suficientemente cerca para que el codo forme un ángulo de 90°.  
**Ángulo** Inclíne la pantalla para eliminar los reflejos.  
**Inclíne** el teclado 10° hacia atrás para que las muñecas sigan en posición plana.

- Hauteur** Positionnez l'écran du haut légèrement en dessous du niveau du regard.  
**Positionnez** le clavier à peu près à la même hauteur que vos coudes, pour que vos poignets soient à plat.  
**Distance** Positionnez l'écran à un bras de distance de votre visage, à au moins 508 mm (20 pouces).  
**Positionnez** le clavier assez près pour que vos coudes forment un angle de 90°.  
**Angle** Inclinez l'écran pour ne pas être ébloui.  
**Inclinez** le clavier vers l'arrière de 10° pour que vos poignets soient à plat.

- Höhe** Positionieren Sie die obere Kante des Bildschirms knapp unter Augenhöhe.  
**Positionieren** Sie die Tastatur bei flach aufgelegten Handgelenken auf Ellenbogenhöhe.  
**Abstand** Positionieren Sie den Bildschirm mindestens eine Armlänge (50 cm) von Ihrem Gesicht entfernt.  
**Positionieren** Sie die Tastatur nahe genug, um einen Ellenbogenwinkel von 90° zu ermöglichen.  
**Winkel** Neigen Sie den Bildschirm so, dass ein Spiegeleffekt vermieden wird.  
**Neigen** Sie die Tastatur um 10° nach hinten, sodass Ihre Handgelenke flach aufliegen.

- Hoogte** Zet de bovenkant van het scherm iets boven ooghoogte.  
**Plaats** het toetsenbord op ongeveer ellebooghoogte met de polsen plat.  
**Afstand** Plaats het scherm op een armlengte van uw gezicht — op ten minste 508 mm (20 in).  
**Zet** uw toetsenbord zo dichtbij dat u een hoek van 90° in de ellebogen hebt.  
**Hoek** Kantel het scherm om weerspiegeling te elimineren.  
**Kantel** het toetsenbord 10° naar achteren, zodat uw polsen plat blijven liggen.

- Altezza** Posizionare la parte superiore dello schermo leggermente sotto il livello degli occhi.  
**Posizionare** la tastiera circa all'altezza dei gomiti, in modo che i polsi siano piatti.  
**Distanza** Posizionare lo schermo a un braccio di distanza dal viso, almeno a 20" (508 mm) di distanza.  
**Posizionare** la tastiera affinché sia abbastanza vicina da costringere i gomiti a un angolo di 90°.  
**Angolazione** Inclinare lo schermo in modo da eliminare i riflessi.  
**Inclinare** la tastiera indietro di 10° in modo che i polsi rimangano piatti.

- 高さ** スクリーンの上端が目よりわずかに下に来るようにします。  
**キーボードが、手首を水平に伸ばした状態でひじとほぼ同じ高さに来るようにします。**  
**距離** スクリーンを顔から腕の長さ分(少なくとも508mm)離します。  
**ひじが直角になる位置にキーボードを置きます。**  
**角度** 反射光をなくすようにスクリーンの角度を調整します。  
**キーボードを後方に10°傾けて、手首が水平になるようにします。**

- 疲れを軽減する方法**  
**呼吸 - 鼻から深く呼吸します。**  
**まばたき - 目の乾燥を防ぐために頻繁にまばたきしてください。**  
**休憩 • 20分ごとに2~3分**  
**• 2時間ごとに15~20分**

- 高度** 屏幕顶端的位置要稍低于视线高度。  
**将键盘放置在大约肘部的高度并且手腕要能放平。**  
**距离** 将屏幕摆放在距离面部一臂长的位置——至少 508mm (20")。  
**键盘的位置要够近, 以使肘部形成直角。**  
**角度** 倾斜屏幕以消除眩光。  
**将键盘向后倾斜 10 度, 使手腕能保持放平。**

- 为了减轻疲劳**  
**呼吸 - 通过鼻子深呼吸。**  
**眨眼 - 经常眨眼可避免眼睛干涩。**  
**休息 • 每隔 20 分钟休息 2 至 3 分钟**  
**• 每隔 2 小时休息 15 至 20 分钟。**



© 2012 Ergotron, Inc.  
All rights reserved.

While Ergotron, Inc. makes every effort to provide accurate and complete information on the installation and use of its products, it will not be held liable for any editorial errors or omissions (including those made in the process of translation from English to another language), or for incidental, special or consequential damages of any nature resulting from furnishing this instruction and performance of equipment in connection with this instruction. Ergotron, Inc. reserves the right to make changes in the product design and/or product documentation without notification to its users. For the most current product information, or to know if this document is available in languages other than those herein, please contact Ergotron. No part of this publication may be reproduced, stored in a retrieval system, or transmitted in any form or by any means, electronic, mechanical, photocopying, recording or otherwise without the prior written consent of Ergotron, Inc., 1181 Trapp Road, Eagan, Minnesota, 55121, USA Patents Pending and Patented U.S. & Foreign. Ergotron is a registered trademark of Ergotron, Inc.

### Americas Sales and Corporate Headquarters

St. Paul, MN USA  
(800) 888-8458  
+1-651-681-7600  
[www.ergotron.com](http://www.ergotron.com)  
[sales@ergotron.com](mailto:sales@ergotron.com)

### EMEA Sales

Amersfoort, The Netherlands  
+31 33 45 45 600  
[www.ergotron.com](http://www.ergotron.com)  
[info.eu@ergotron.com](mailto:info.eu@ergotron.com)

### APAC Sales

Tokyo, Japan  
[www.ergotron.com](http://www.ergotron.com)  
[apaccustomerservice@ergotron.com](mailto:apaccustomerservice@ergotron.com)

### Worldwide OEM Sales

[www.ergotron.com](http://www.ergotron.com)  
[info.oem@ergotron.com](mailto:info.oem@ergotron.com)