

LCD: ≤ 25 lbs (11.34 kg)



www.ergotron.com

USA 1-800-888-8458

Europe +31 (0)33-45 45 600

China 86-769-86018920

Touchboards

205 Westwood Ave, Long Branch, NJ 07740
Phone: 866-94 BOARDS (26273) / (732)-222-1511
Fax: (732)-222-7088 | E-mail: sales@touchboards.com



CAUTION: Do Not remove cardboard spacer until instructed to do so.

PRECAUCIÓN: No retire el separador de cartón hasta que lo indiquen las instrucciones.

ATTENTION: NE PAS retirer l'espaceur en carton tant qu'il ne vous est pas demandé de le faire.

VORSICHT: Entfernen Sie die Abstandshalter aus Pappe erst, wenn Sie dazu aufgefordert werden.

ATTENZIONE: non rimuovere il distanziale in cartone finché non si arriva all'istruzione specifica.

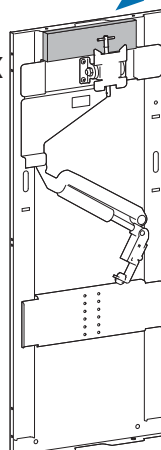
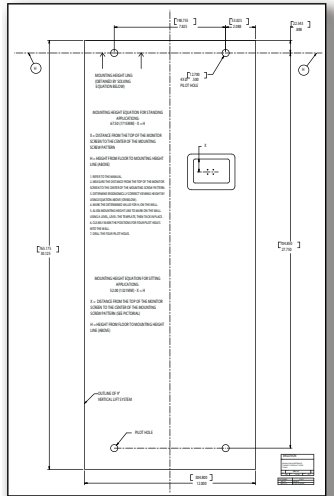
WARNING: Ta inte bort avskiljaren av kartong förrän du anvisas att göra detta.

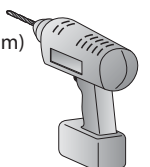
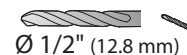
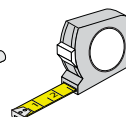
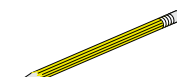
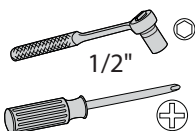
注意: 段ボールのスペーサーは指示があるまで取り外さないでください。

小心: 除非要求, 否则请勿取下纸垫片。

주의: 별도의 지시가 있기 전까지는 카드보드 스페이서를 제거하지 마십시오.



	A	B	C	D	E	F	G	H	I	J		
1		1x					1x		1x			
2		1x	1x				1x		1x			
3		1x	2x	2x	1x	1x	1x	1x	1x			
4		2x										
5		1x	1x		1x							
6		1x	1x		1x							
7	1x	4x	1/4-20 x 1-1/2"		4x		1x		5x			
8	4x	4x	4x	4x	4x	4x	4x	4x	12x			





WARNING: Because surfaces vary widely and the ultimate mounting method is out of Ergotron's control, it is imperative that you consult with appropriate engineering, architectural or construction professional to ensure that your Ergotron mounting solution is mounted properly to handle applied loads.

AVISO: Puesto que las superficies de montaje pueden variar de manera muy amplia y la última fase del montaje está fuera del control de Ergotron, es necesario que consulte con el profesional de montaje adecuado para asegurarse que el producto de Ergotron se instalará de manera correcta para soportar el peso del producto montado.

ATTENTION : En raison de la diversité des surfaces de fixation et de l'impossibilité pour Ergotron de contrôler que la méthode de fixation choisie est la plus appropriée dans chaque cas, il est fortement recommandé de consulter ou de confier l'installation à une personne compétente (installateur professionnel, professionnel du bâtiment) pour vous assurer que votre fixation Ergotron est installée de manière à supporter la charge.

BITTE BEACHTEN: Aufgrund unterschiedlicher Beschaffenheit von Wänden ist es erforderlich, entsprechend geeignetes Befestigungsmaterial (Dübel) zu wählen, das eine stabile und sichere Montage gewährleistet. Sollten Sie Bedenken bei der Montage haben fragen Sie bitte einen Fachmann aus dem Handwerk.

WAARSCHUWING: Gezien oppervlakken vaak zeer uiteenlopen en Ergotron geen zicht heeft op de uiteindelijke bevestigingsmethode, is het noodzakelijk dat u een bouwdeskundige of architect in schakelt om u ervan te verzekeren dat uw Ergotron bevestigingssysteem op de juiste manier is gemonteerd om uw apparatuur te kunnen dragen.

AVVERTENZA: Poiché le superfici variano ampiamente e il metodo finale di montaggio esula dal controllo di Ergotron, è indispensabile consultare il perito, l'architetto o l'edile professionista per accertarsi che la propria soluzione Ergotron di montaggio sia fissata correttamente per sostenere i carichi applicati.

WARNING: På grund av att det finns en rad olika ytor, och att den slutliga monteringsmetoden inte kan kontrolleras av Ergotron, är det mycket viktigt att du konsulterar med en lämplig ingenjör, arkitekt eller byggmästare för att säkerställa att din Ergotron monteringslösning monteras korrekt för att kunna hantera tillämpliga belastningar.

警告: 表面にはさまざまな材質が使われており、最終的な取り付け方法は Ergotron では制御できないため、Ergotron のマウンティングソリューションが該当する重量に対応できるような取り付け方法について、ユーザーが必ず適切な設計、建築、または建設の専門家に相談してください。

警告: 由于表面千差万别, 最终的安装方式Ergotron无法控制, 因此必须咨询合适的工程、建筑或施工专业人员, 确保您的Ergotron安装办法能有效的承受应用载荷。

경고: 설치하는 표면 형태가 매우 다양하며 실제 설치 방법을 Ergotron이 통제할 수 없으므로 반드시 적절한 엔지니어링 또는 건축 전문가와 상의하여 가해지는 하중을 처리할 수 있도록 Ergotron 설치 솔루션을 설치해야 합니다.

Set Your Workstation to Work For YOU!

Configure su estación de trabajo para que trabaje para USTED.

Ajustez votre station de travail en fonction de VOS besoins!

Richten Sie Ihren Arbeitsplatz so ein, dass er für SIE arbeitet!

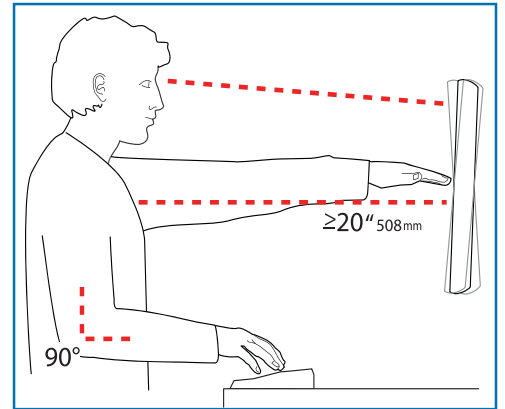
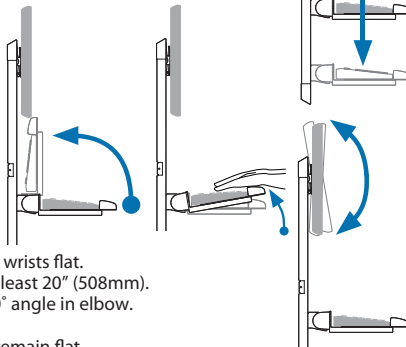
Stel uw werkstation zo in dat het voor U werkt!

Approntare la stazione di lavoro nella posizione ergonomica ottimale.

Få din arbetsstation att arbeta för DIG!

一人ひとりにピッタリのワークステーション!

按照您自身的需要设置工作站!



To Reduce Fatigue

Breathe - Breathe deeply through your nose.

Blink - Blink often to avoid dry eyes.

Break - 2 to 3 minutes every 20 minutes

• 15 to 20 minutes every 2 hours.

Para reducir la fatiga

Respirar - Respire hondo por la nariz.

Parpadear - Parpadee a menudo para que no se sequen los ojos.

Descansar - 2 o 3 minutos cada 20 minutos

• 15 o 20 minutos cada 2 horas.

Pour réduire la fatigue

Respirez - Respirez profondément par votre nez.

Clignez des yeux - Clignez souvent des yeux pour ne pas avoir les yeux secs.

Faites des pauses - 2 à 3 minutes toutes les 20 minutes

• 15 à 20 minutes toutes les 2 heures.

Vermeiden von Ermüdungserscheinungen

Atmen - Atmen Sie tief durch die Nase ein und aus.

Blinzeln - Blinzeln Sie so oft wie möglich, um trockene Augen zu vermeiden.

Pausen - Machen Sie alle 20 Minuten eine Pause von 2-3 Minuten

• Machen Sie alle 2 Stunden eine Pause von 15-20 Minuten.

Om vermoeidheid te verminderen

Ademen - Adem diep door uw neus in en uit.

Knipperen - Knipper regelmatig om droge ogen te vermijden.

Pauses nemen - 2 tot 3 minuten elke 20 minuten

• 15 tot 20 minuten elke 2 uur.

Per ridurre l'affaticamento

Respirazione - Respirare profondamente dal naso.

Battito delle palpebre - Battere spesso le palpebre per evitare che gli occhi si asciughino.

Pause - Fare una pausa di 2 - 3 minuti ogni 20 minuti

• Fare una pausa di 15 - 20 minuti ogni 2 ore.

För att minska trötthet

Andas - andas djupt genom näsan.

Blinka - blinka ofta för att undvika torra ögon.

Paus - 2-3 minuter var 20:e minut

• 15-20 minuter varannan timma

Height Position top of screen slightly below eye level.
Position keyboard at about elbow height with wrists flat.

Distance Position screen an arm's length from face—at least 20" (508mm).
Position keyboard close enough to create a 90° angle in elbow.

Angle Tilt screen to eliminate glare.
Tilt the keyboard back 10° so that your wrists remain flat.

Altura Coloque el borde superior de la pantalla ligeramente por debajo de la altura de sus ojos.
Coloque el teclado aproximadamente a la altura de los codos con las muñecas planas.

Distancia Coloque la pantalla a una distancia de un brazo desde la cara, esto es, unos 50 cm (20 pulgadas).
Coloque el teclado lo suficientemente cerca para que el codo forme un ángulo de 90°.

Ángulo Incline la pantalla para eliminar los reflejos.
Incline el teclado 10° hacia atrás para que las muñecas sigan en posición plana.

Hauteur Positionnez l'écran du haut légèrement en dessous du niveau du regard.
Positionnez le clavier à peu près à la même hauteur que vos coudes, pour que vos poignets soient à plat.

Distance Positionnez l'écran à un bras de distance de votre visage, à au moins 508 mm (20 pouces).
Positionnez le clavier assez près pour que vos coudes forment un angle de 90°.

Angle Inclinez l'écran pour ne pas être ébloui.
Inclinez le clavier vers l'arrière de 10° pour que vos poignets soient à plat.

Höhe Positionieren Sie die obere Kante des Bildschirms knapp unter Augenhöhe.
Positionieren Sie die Tastatur bei flach aufgelegten Handgelenken auf Ellenbogenhöhe.

Abstand Positionieren Sie den Bildschirm mindestens eine Armlänge (50 cm) von Ihrem Gesicht entfernt.
Positionieren Sie die Tastatur nahe genug, um einen Ellenbogenwinkel von 90° zu ermöglichen.

Winkel Neigen Sie den Bildschirm so, dass ein Spiegeleffekt vermieden wird.
Neigen Sie die Tastatur um 10° nach hinten, sodass Ihre Handgelenke flach aufliegen.

Hoogte Zet de bovenkant van het scherm iets boven ooghoogte.
Plaats het toetsenbord op ongeveer ellebooghoogte met de polsen plat.

Afstand Plaats het scherm op een armlengte van uw gezicht — op ten minste 508 mm (20 in).
Zet uw toetsenbord zo dichtbij dat u een hoek van 90° in de ellebogen hebt.

Hoek Kantel het scherm om weerspiegeling te elimineren.
Kantel het toetsenbord 10° naar achteren, zodat uw polsen plat blijven liggen.

Altezza Posizionare la parte superiore dello schermo leggermente sotto il livello degli occhi.
Posizionare la tastiera circa all'altezza dei gomiti, in modo che i polsi siano piatti.

Distanza Posizionare lo schermo a un braccio di distanza dal viso, almeno a 20" (508 mm) di distanza.
Posizionare la tastiera affinché sia abbastanza vicina da costringere i gomiti a un angolo di 90°.

Angolazione Inclinare lo schermo in modo da eliminare i riflessi.
Inclinare la tastiera indietro di 10° in modo che i polsi rimangano piatti.

Höjd Placera skärmens övre del en smula under ögonnivå.
Placera tangentbordet runt armbågshöjd, med handlederna raka.

Avstånd Placera skärmen på armlängds avstånd från ditt ansikte - minst 508 mm.
Placera tangentbordet tillräckligt nära för att hålla dina armbågar i en rätt vinkel.

Vinkel Vinkla skärmen för att eliminera blänk.
Vinkla tangentbordet bakåt, 10°, så att dina handleder förblir raka.

高さ スクリーンの上端が目よりわずかに下に来るようにします。
キーボードが、手首を水平に伸ばした状態でひじとほぼ同じ高さに来るようにします。

距離 スクリーンを顔から腕の長さ分（少なくとも508mm）離します。
ひじが直角になる位置にキーボードを置きます。

角度 反射光をなくすようにスクリーンの角度を調整します。
キーボードを後方に 10° 傾けて、手首が水平になるようにします。

疲れを軽減する方法
呼吸 - 鼻から深く呼吸します。
まばたき - 目の乾燥を防ぐために頻りにまばたきしてください。
休憩 - 20分ごとに2~3分
• 2時間ごとに15~20分

高度 屏幕顶端的位置要稍低于视线高度。
将键盘放置在大约肘部的高度并且手腕要能放平。

距离 将屏幕摆放在距离面部一臂长的位置——至少 508mm (20")。
键盘的位置要够近，以使肘部形成直角。

角度 倾斜屏幕以消除眩光。
将键盘向后倾斜 10 度，使手腕能保持放平。

为了减轻疲劳
呼吸 - 通过鼻子深呼吸。
眨眼 - 经常眨眼可避免眼睛干涩。
休息 - 每隔 20 分钟休息 2 至 3 分钟
• 每隔 2 小时休息 15 至 20 分钟。

Learn more about ergonomic computer use at:

Más información sobre el uso ergonómico de ordenadores:

Apprenez-en plus sur l'utilisation ergonomique d'un ordinateur sur :

Weitere Informationen zur ergonomischen Computernutzung finden Sie unter:

Leer meer over ergonomisch computergebruik op:

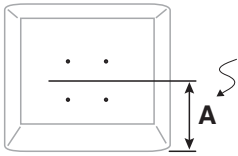
Per ulteriori informazioni sull'uso ergonomico del computer:

Ta reda på mer om hur du använder din dator på ett ergonomiskt riktigt sätt på:

人間工学的なコンピュータの使用法については次のサイトを参照してください

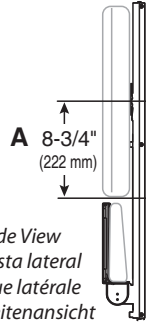
想进一步了解以符合人体工程学的方式使用计算机的知识，请访问：

www.computingcomfort.org



Rear of Monitor
Parte posterior del monitor
Arrière du moniteur
Monitorrückseite
Achterzijde monitor
Parte posteriore del monitor
Skärmens baksida
モニター背面
显示器后侧
모니터 후면

Centerline of Four-Hole VESA FDMI Pattern
Línea central de la plantilla FDMI VESA de cuatro orificios
Axe central de la configuration à quatre trous du VESA FDMI
Mittelachse des Vierloch-Befestigungsmusters für VESA FDMI
Middenlijn van VESA FDMI-patroon met vier gaten
Asse dello schema VESA FDMI a quattro fori
Mittlinje för VESA FDMI-mönster med fyra hål
4ホールVESA FDMIパターンの中心線
四孔 VESA FDMI 孔型的中心线
4구 VESA FDMI 패턴의 중심선



Side View
Vista lateral
Vue latérale
Seitenansicht
Veduta laterale
Från sidan
側面
側视图
측면도

Fig.1
Figura 1
Figure 1
Abbildung 1
Figuur 1
Figura 1
Fig. 1
圖 1
圖. 1
그림 1

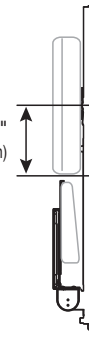
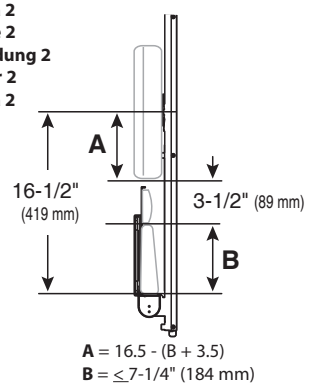


Fig.2
Figura 2
Figure 2
Abbildung 2
Figuur 2
Figura 2
Fig. 2
圖 2
圖. 2
그림 2



A = 16.5 - (B + 3.5)
B = ≤ 7-1/4" (184 mm)

Minimizing Vertical Lift Storage Profile

For VL Series to remain less than 4" (102 mm)* from the wall*

when in storage position, follow these guidelines:

1. Monitor must not be more than 2-1/2" (63 mm) thick.
2. Keyboard should not be more than 7-1/4" (184 mm) deep.
3. Dimension "A" must be no greater than 8-3/4" (222 mm).
4. Use Standard Keyboard Tray option only (Slide-Out Keyboard Tray option depth ≥ 4-1/2", 114 mm).

* Exceptions: If you want to install your keyboard in a forward position while remaining ≤ 4" (102 mm) from the wall, "A" ≤ 7" (178 mm). See Figure 1.

If you want to use a keyboard wrist rest, dimension "A" can be calculated by adding 3-1/2" (89 mm) to the keyboard depth "B" and subtracting this sum from 16-1/2" (419 mm). See Figure 2.

"Reducción del perfil de almacenamiento del soporte de pared

Para que la serie VL se quede a menos de 102 mm (4")* de la pared* en posición de almacenamiento, siga estas directrices:

1. El monitor debe tener un grosor no superior a 63 mm (2-1/2").
2. El teclado debe tener una profundidad no superior a 184 mm (7-1/4").
3. La dimensión "A" no debe ser superior a 222 mm (8-3/4").
4. Use sólo la opción de bandeja estándar para teclado (la bandeja extraíble opcional tiene una profundidad ≥ 114 mm (4-1/2")).

* Excepciones: Si desea instalar el teclado en posición hacia adelante al tiempo que se mantiene a ≤ 102 mm (4") de la pared, "A" (178 mm) (≤ 7"). Consulte la figura 1.

Si desea utilizar un reposamuñecas para teclado, la dimensión "A" puede calcularse añadiendo 89 mm (3-1/2") a la profundidad del teclado "B" y restando la cantidad resultante a 419 mm (16-1/2"). Consulte la figura 2.

"Minimiser le profil de rangement de l'ajustement vertical

Pour que les séries VL restent à moins de 4 pouces (102 mm)* du mur* en position de rangement, suivre ces directives :

1. L'écran ne doit pas être épais de plus de 2-1/2 pouces (63 mm).
2. Le clavier ne doit pas être profond de plus de 7-1/4 pouces (184 mm).
3. La dimension « A » doit être inférieure à 8-3/4 pouces (222 mm).
4. Utiliser l'option de tablette à clavier standard seulement (option Tablette télescopique pour clavier : profondeur ≥ 4-1/2 pouces, 114 mm).

* Exceptions : Si vous voulez installer votre clavier en position avant tout en restant inférieur ou égal à 4 pouces (102 mm) du mur, alors « A » ≤ 7 pouces (178 mm). Voir la Figure 1.

Si vous voulez utiliser un clavier avec repose-poignet, la dimension « A » peut être calculée en ajoutant 3-1/2 pouces (89 mm) à la profondeur « B » et en soustrayant cette somme de 16-1/2 pouces (419 mm). Voir la Figure 2.

"Verringen des Vertical Lift-Lagerungsprofils

Für die VL-Serie: führen Sie diese Schritte aus, um einen Abstand von weniger als 102 mm* von der Wand* zu erreichen, wenn sich das Gerät in eingeklapptem Zustand befindet:

1. Der Monitor darf nicht dicker als 63 mm sein.
2. Die Tastatur darf nicht tiefer als 184 mm sein.
3. Die Abmessung "A" darf nicht länger sein als 222 mm.
4. Verwenden Sie ausschließlich die Option für Standard-Tastaturunterlagen (ausziehbare Tastaturunterlage, Tiefe ≥ 114 mm).

* Ausnahmen: Wenn Sie Ihre Tastatur in einer nach vorn weisenden Position installieren und dabei einen Wandabstand von ≥ 102 mm einhalten möchten, muss die Abmessung „A“ ≤ 178 mm betragen. Siehe Abb. 1.

Wenn Sie eine Tastatur mit Handauflage verwenden möchten, muss die Abmessung „A“ zusätzlich 89 mm zur Tastaturtiefe „B“ betragen. Diese Summe muss dann von 419 mm abgezogen werden. Siehe Abb. 2.

"Benodigde bewaarruimte verticale monitorophanging

Om te zorgen dat de VL-serie minder dan 4" (102 mm)* van de muur af blijft* in de opslagpositie, deze richtlijnen volgen:

1. Monitor mag niet meer dan 2-1/2" (63 mm) dik zijn.
2. Toetsenbord mag niet meer dan 7-1/4" (184 mm) diep zijn.
3. Afmeting "A" mag niet groter zijn dan 8-3/4" (222 mm).
4. Gebruik alleen de optie van de standaard toetsenbordplank (diepte uitschuifbare toetsenbordplank ≥ 4-1/2", 114 mm).

* Uitzonderingen: als u het toetsenbord in een voorwaartse positie wilt installeren terwijl het ≤ 4" (102 mm) van de muur af blijft, "A" ≤ 7" (178 mm). Zie figuur 1.

Als u een polssteun bij het toetsenbord wilt gebruiken, kan afmeting "A" worden berekend door 3-1/2" (89 mm) op te tellen bij de diepte van het toetsenbord "B" en dit getal af te trekken van 16-1/2" (419 mm). Zie figuur 2.

"Riduzione al minimo del profilo del braccio per sollevamento verticale quando riposto

Affinché il braccio serie VL rimanga a meno di 102 mm* di distanza dalla parete* quando è riposto, seguire queste indicazioni:

1. Lo spessore del monitor non deve superare 63 mm.
2. La profondità della tastiera non deve superare 184 mm.
3. La dimensione "A" non deve essere maggiore di 222 mm.
4. Usare solo il ripiano per tastiera standard (profondità del ripiano estraibile opzionale ≥ 114 mm).

* Eccezioni: se si desidera installare la tastiera in avanti pur rimanendo a 102 mm o meno di distanza dalla parete, "A" ≤ 178 mm. Vedi Figura 1.

Se si desidera utilizzare una poggia polsi da tastiera, si può calcolare la dimensione "A" aggiungendo 89 mm alla profondità "B" della tastiera e sottraendo la somma da 419 mm. Vedi Figura 2.

Att minimera Vertical Lifts profil i förvaringsläge

För att VL-serien ska förbli mindre än 102 mm* från väggen* när den är i förvaringsposition, följ dessa riktlinjer:

1. Skärmen får inte vara mer än 63 mm tjock.
2. Tangentbordet får inte vara mer än 184 mm brett.
3. Dimension "A" får inte vara större än 222 mm.
4. Använd endast alternativet standard tangentbordslåda (alternativet tangentbordslåda som dras ut har ett djup på ≥ 114 mm).

* Undantag: Om du vill installera ditt tangentbord i en främre position medan det förblir ≤ 102 mm från väggen, "A" ≤ 178 mm. Se figur 1.

Om du vill använda ett handledsstöd med tangentbordet kan dimension "A" beräknas genom att lägga till 89 mm till tangentbordets bredd "B" och subtrahera denna summa från 419 mm. Se figur 2.

"Minimizing Vertical Lift Storage Profile

保管時にVLシリーズを壁*

から4" (102 mm)* 以内に収めるには#10:次の注意事項を守ってください。

1. モニターの厚さは2-1/2" (63 mm) 以下。
2. キーボードの奥行きは7-1/4" (184 mm) 以下。
3. 寸法 "A" は8-3/4" (222 mm) 以下。
4. 標準キーボードトレイ (オプション) のみを使用 (スライド式キーボードトレイ、奥行き 4-1/2" (114 mm) 以内)。

* 例外: VLシリーズを壁から4" (102 mm) 以内の位置に収め、さらにキーボードを手前に設置するには、"A" は7" (178 mm) 以内でなければなりません。図1を参照してください。キーボードリストレストを使用する場合、寸法 "A" は3-1/2" (89 mm) をキーボードの奥行き "B" に足し、この合計を16-1/2" (419 mm) から引いて求めます。図2を参照してください。

"尽量减少垂直升降支架的存储空间

对于 VL 系列, 在处于储存位置时, 离墙面* 的距离要小于 102 mm (4")*。请遵照下列规定:

1. 显示器的厚度不可超过 63 mm (2-1/2")。
2. 键盘宽度不应超过 184 mm (7-1/4")。
3. 尺寸 "A" 不可大于 222 mm (8-3/4")。
4. 仅使用标准的键盘托架 (滑出式键盘托架选项的宽度要超过 114 mm (4-1/2"))。

* 例外: 如果想把键盘安装在前方位置, 但仍然保持离墙距离不超过 102 mm (4"), "A" 不能超过 178 mm (7")。请见图 1。

如果想要使用键盘腕托, 尺寸 "A" 的计算方式为: 键盘宽度 "B" 加 89 mm (3-1/2"), 然后将所得之和与 419 mm (16-1/2") 相减。请见图 2。

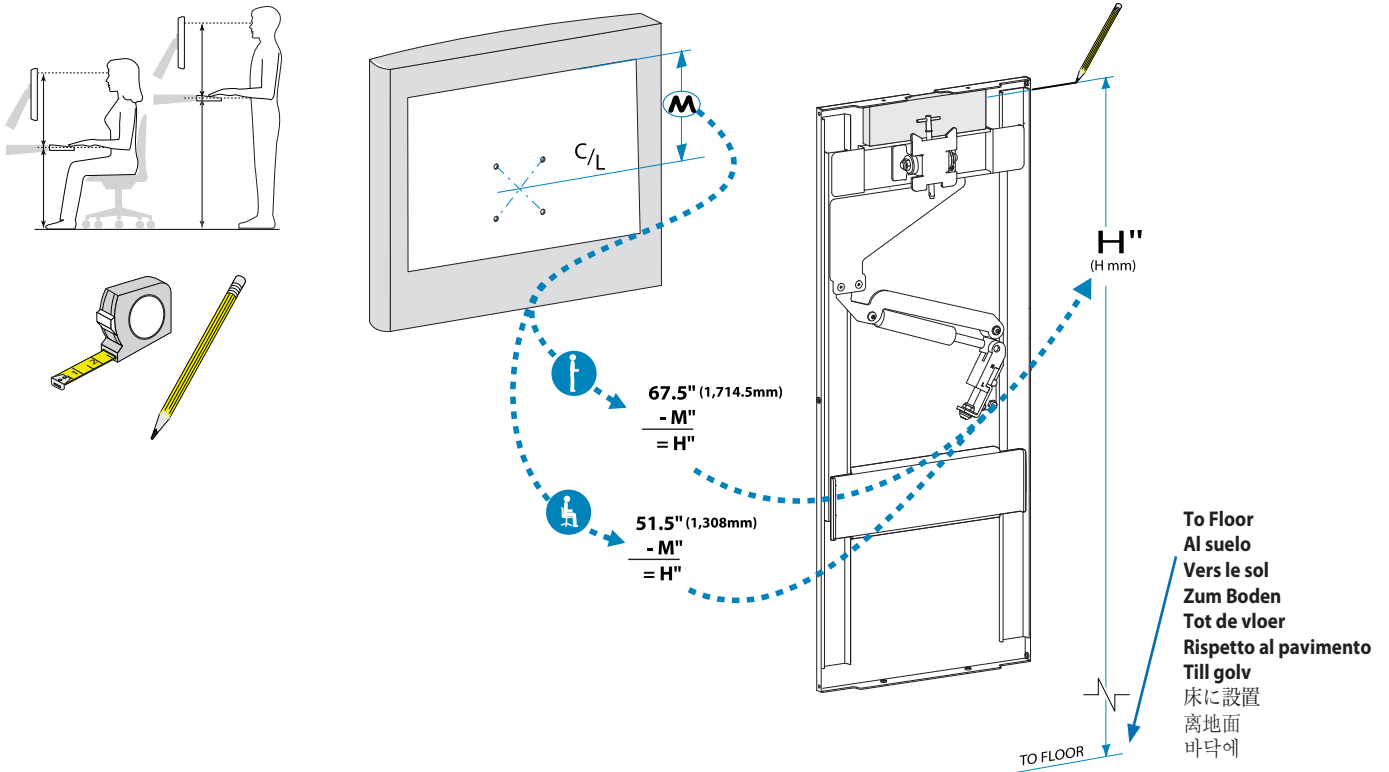
"수직 리프트 보관 면적 최소화

VL 시리즈가 보관 위치에 있을 때 *벽면에서 102mm(4")* 미만인 되도록 유지하려면 다음 지침을 따르십시오.

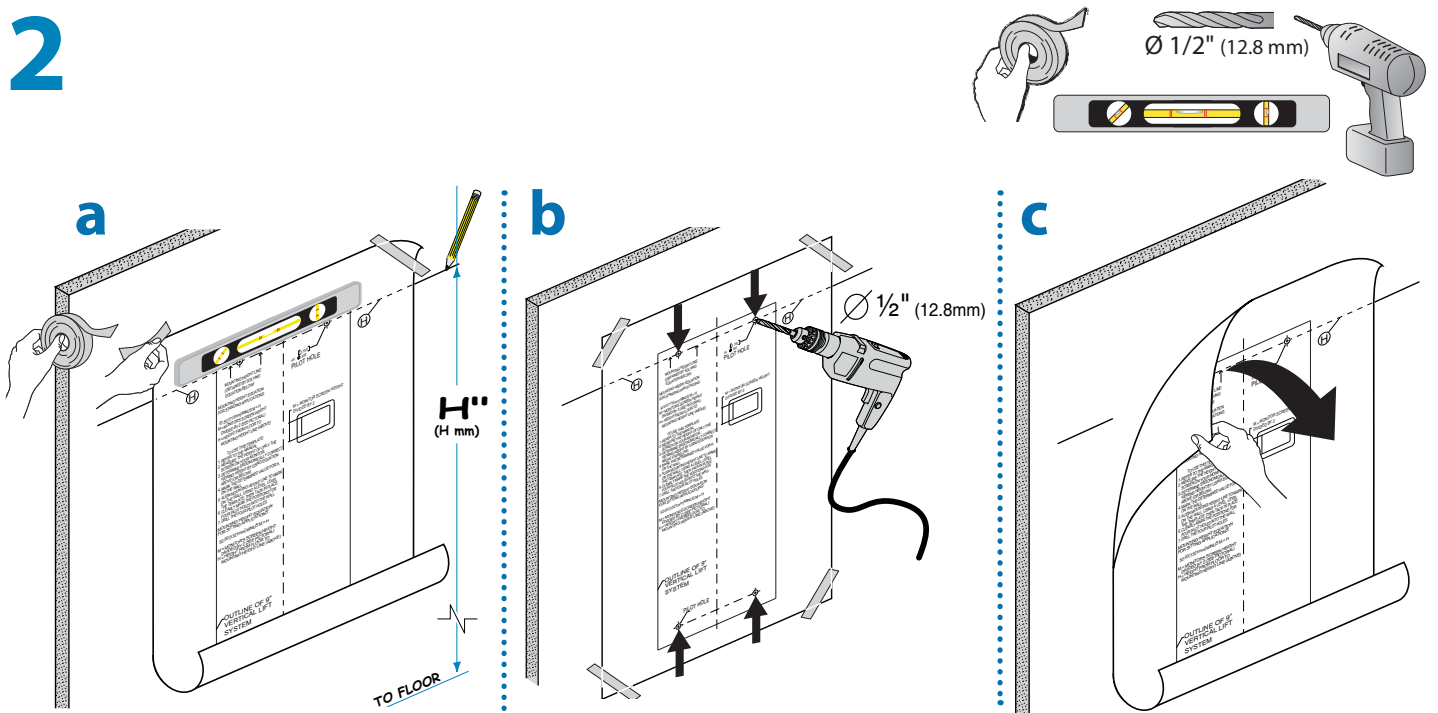
1. 모니터 두께는 63mm(2-1/2") 넘으면 안됩니다.
2. 키보드 깊이는 184mm(7-1/4")를 넘으면 안됩니다.
3. 치수 "A" 는 222mm(8-3/4")보다 크면 안됩니다.
4. 표준 키보드 트레이 옵션만 사용합니다(슬라이드 방식 키보드 트레이 옵션 깊이가 ≥ 4-1/2", 114mm).

* 예외: 키보드를 벽에서 102mm(4") 미만으로 유지한 상태에서 앞쪽 위치에 설치하려는 경우에는 "A" ≤ 7"(178mm)입니다. 그림 1을 참조하십시오. 키보드 손목 보호대를 사용하려는 경우 치수 "A" 는 키보드 깊이 "B" 에 89mm(3-1/2")를 더하고 419mm(16-1/2")에서 이 합계를 빼서 계산할 수 있습니다. 그림 2를 참조하십시오.

1



2



To Floor
Al suelo
Vers le sol
Zum Boden
Tot de vloer
Rispetto al pavimento
Till golv
床に設置
离地面
바닥에

NOTE: If mounting with different hardware than provided, drill appropriate size holes.

"NOTA: Si se utilizan para el montaje otras herramientas que no son las incluidas con el producto, taladre orificios del tamaño adecuado."

"REMARQUE: en cas de montage avec du matériel autre que celui fourni, percer des trous de taille appropriée."

"HINWEIS: Wenn Sie eine andere als die mitgelieferte Hardware verwenden, bohren Sie entsprechend große Löcher."

"OPMERKING: Als u met andere dan de meegeleverde hulpstukken monteert, dient u passende gaten te boren."

"NOTA: se si adoperano viti diverse da quelle in dotazione, praticare fori di diametro adatto."

OBS: Om du monterar med annan utrustning än den som har tillhandahållits, borra hål av lämplig storlek.

"注: 同封の工具以外のものを使う場合は、穴を開ける際に正しいサイズになるようご注意ください。"

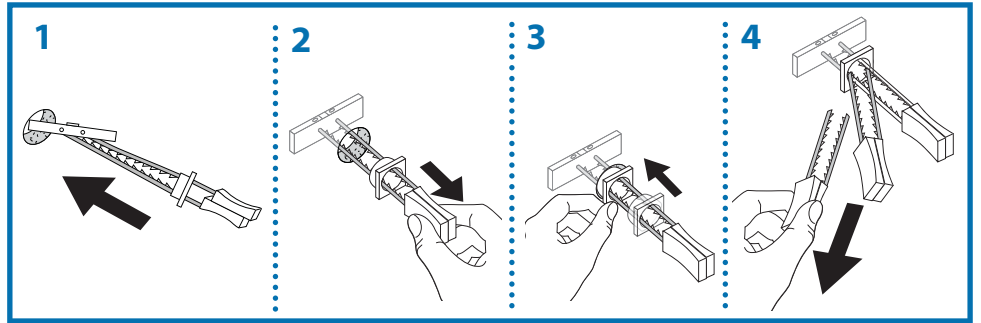
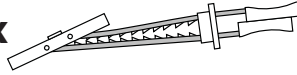
"注意: 如果使用与所提供不同的硬件安装, 钻孔的大小要合适。"

"참고: 제공된 것과 다른 하드웨어를 설치하는 경우에는 적합한 크기의 구멍을 뚫으십시오."

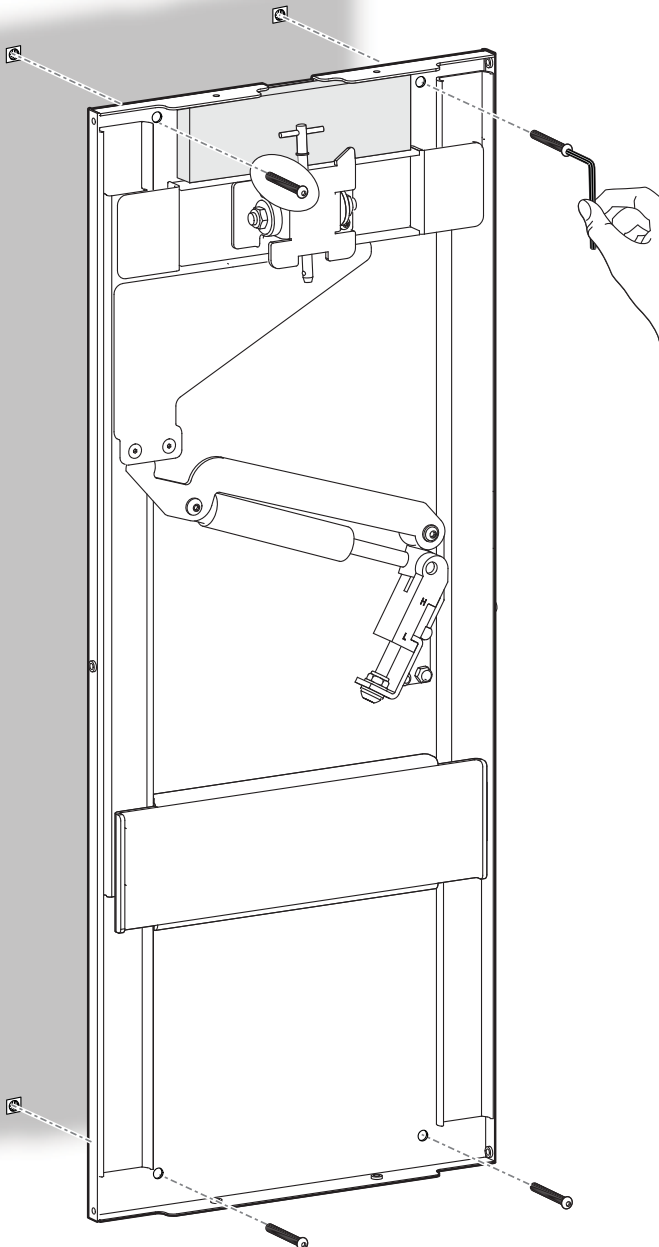
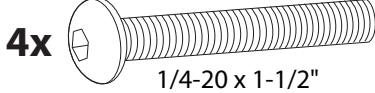
3 a



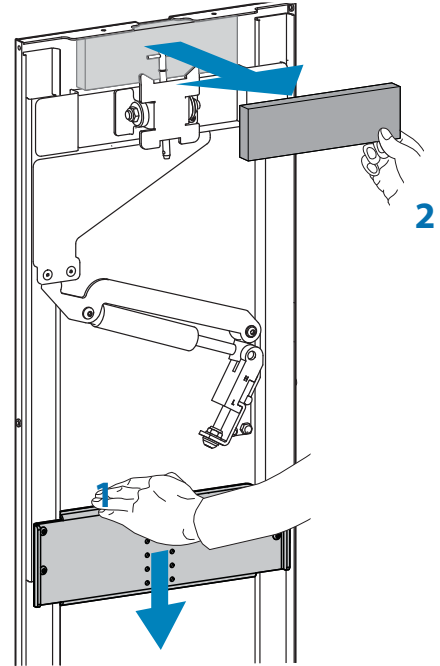
4x



b



c



WARNING: Injury may result if the cardboard spacer is removed without first lowering the keyboard bracket. **DO NOT** remove the cardboard spacer before lowering the keyboard bracket.

ADVERTENCIA: Puede resultar lesionado si retira el separador de cartón antes de bajar la abrazadera del teclado. **NO** retire el separador de cartón antes de bajar la abrazadera del teclado.

AVERTISSEMENT : il y a risque de blessure si l'espaceur en carton est retiré sans au préalable baisser le support du clavier. **NE PAS** retirer l'espaceur en carton avant de baisser le support du clavier.

WARNUNG: Es kann zu Verletzungen führen, wenn der Abstandshalter aus Pappe entfernt wird, ohne zuvor den Tastaturbügel zu senken. Entfernen Sie den Abstandshalter aus Pappe **NICHT**, bevor Sie den Tastaturbügel gesenkt haben.

WAARSCHUWING: Er bestaat letselrisico als u de kartonnen afstandhouder verwijdert zonder eerst de toetsenbordbeugel te laten zakken. De kartonnen afstandhouder **NIET** verwijderen voordat u de toetsenbordbeugel laat zakken.

AVVERTENZA: si può subire un infortunio se si rimuove il distanziale in cartone senza prima abbassare la staffa della tastiera. **NON** rimuovere il distanziale in cartone prima di abbassare la staffa della tastiera.

WARNING: Om avskiljaren av kartong tas bort utan att man först sänker tangentbordsfästet kan detta resultera i skada. Ta **INTE** bort avskiljaren av kartong innan du sänker tangentbordsfästet.

警告: キーボードブラケットを下げずに段ボールのスペーサーを外すと、怪我の原因となる場合があります。 段ボールのスペーサーを外す前に必ずキーボードブラケットを下げてください。

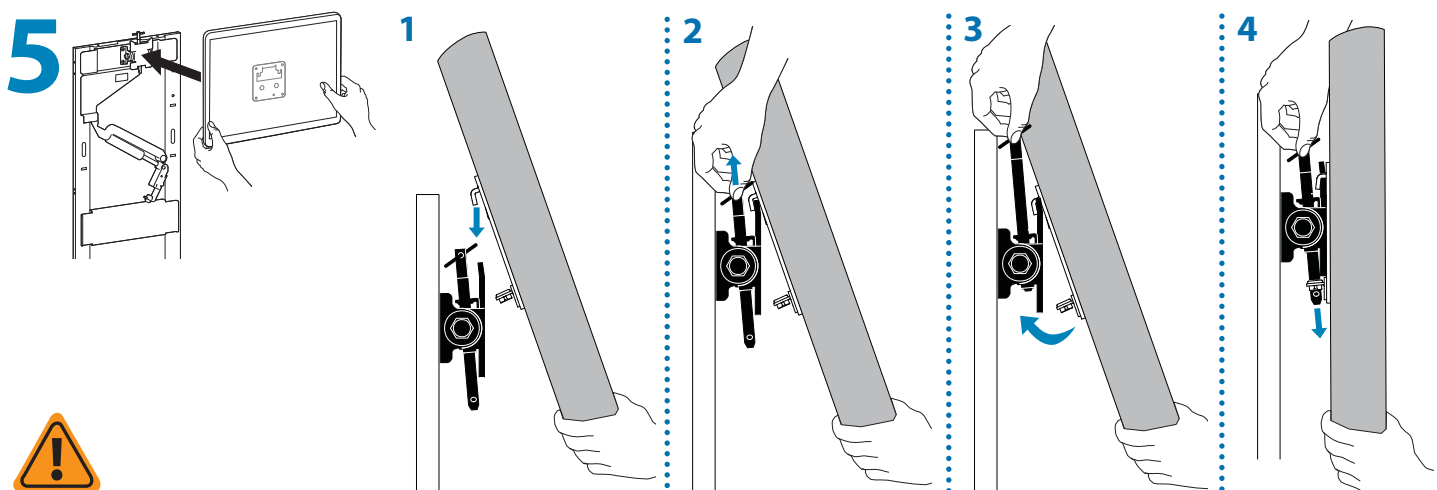
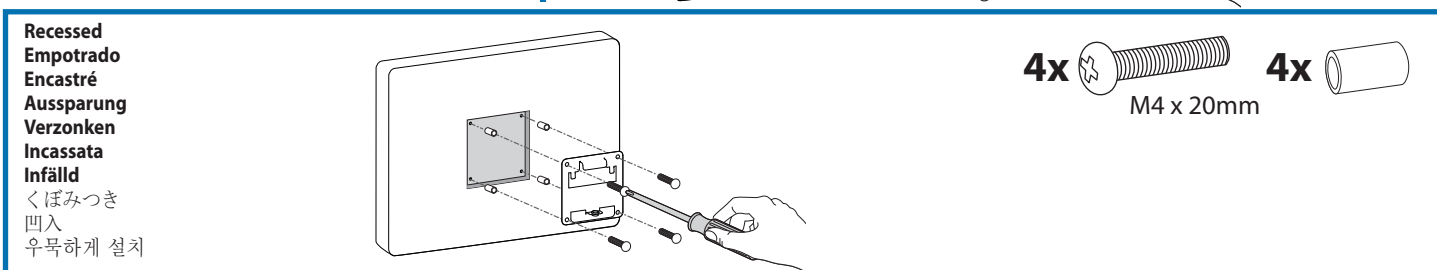
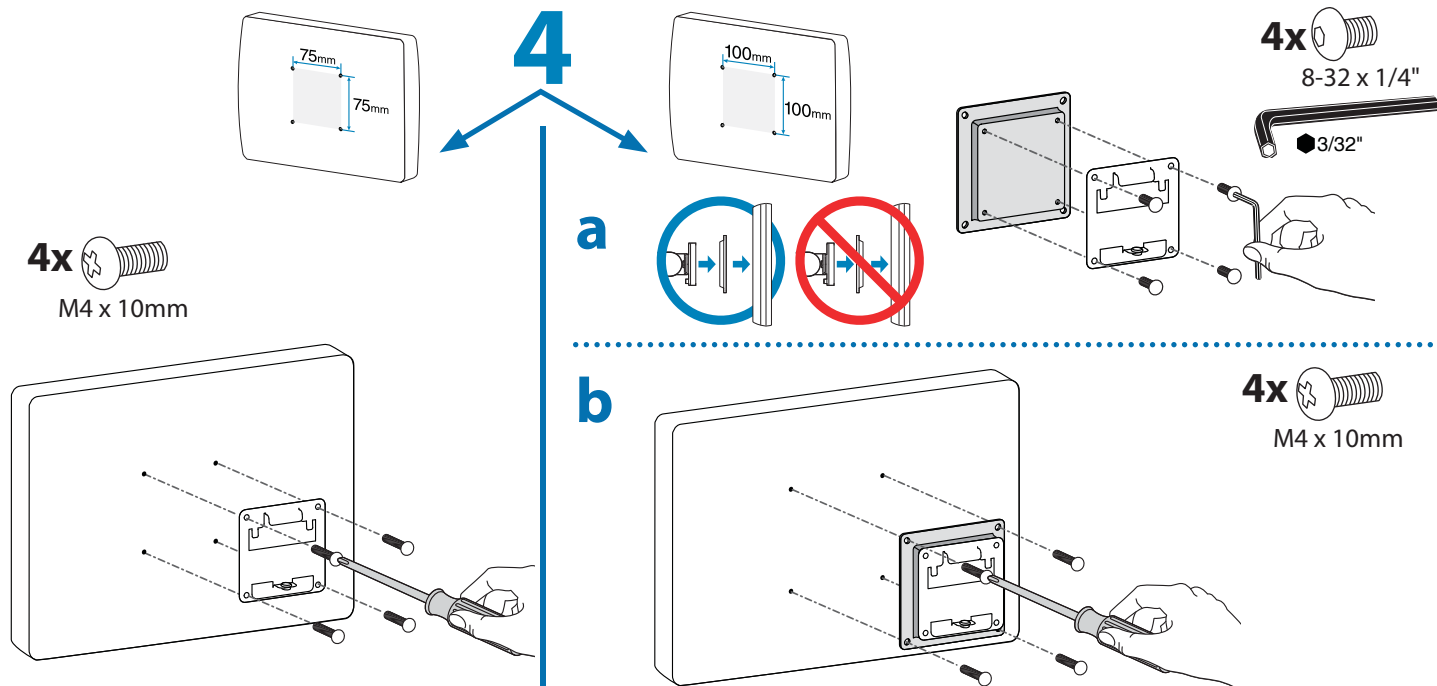
警告: 如果不先降低键盘托架即将纸垫片取出, 可能会导致伤害。 必须先降低键盘托架再取出纸垫片。

경고: 키보드 브래킷을 낮추지 않은 상태로 카드보드 스페이서를 제거하면 부상을 입을 수 있습니다. 키보드 브래킷을 낮추기 전에는 카드보드 스페이서를 제거하지 마십시오.

Touchboards

205 Westwood Ave, Long Branch, NJ 07740
Phone: 866-94 BOARDS (26273) / (732)-222-1511
Fax: (732)-222-7088 | E-mail: sales@touchboards.com

888-60-504-G-00 rev.D • 02/10



WARNING: The monitor will not be securely attached to the 9" Vertical Lift until the Locking Pin passes through the tab on the Quick Release Bracket. Do not leave the monitor unsupported until you are certain the Locking Pin is in place.

ADVERTENCIA: El monitor no quedará bien fijado al soporte de pared de 9" mientras no se haya insertado el pasador de bloqueo a través de la lengüeta de la abrazadera de liberación rápida. No suelte el monitor mientras no esté seguro de que el pasador de bloqueo está colocado.

AVERTISSEMENT : le moniteur ne sera pas correctement fixé à 9 pouces d'ajustement vertical tant que la tige de blocage ne passe pas à travers la languette sur le support à dégageement rapide. Ne pas laisser le moniteur sans soutien tant que vous n'êtes pas certain que la tige de blocage est en place.

WARNING: Der Monitor ist erst sicher am 9"-Vertical Lift befestigt, wenn der Sicherungsstift in der Öffnung am der Quick Release-Bügel eingerastet ist. Sichern Sie den Monitor, bis Sie sich vergewissert haben, dass der Sicherungsstift eingerastet ist.

WAARSCHUWING: De monitor is pas stevig aan de 9" verticale monitorophanging bevestigd als de veiligheidspin door de opening in de quick release-beugel is gestoken. Laat de monitor niet zonder ondersteuning hangen tot u zeker weer dat de veiligheidspin goed aangebracht is.

AVVERTENZA: il monitor non è fissato bene al braccio per sollevamento verticale da 23 cm finché la spina di bloccaggio non è inserita nella linguetta sulla staffa a sbloccaggio rapido. Non lasciare il monitor senza sostegno finché non si è certi che la sp

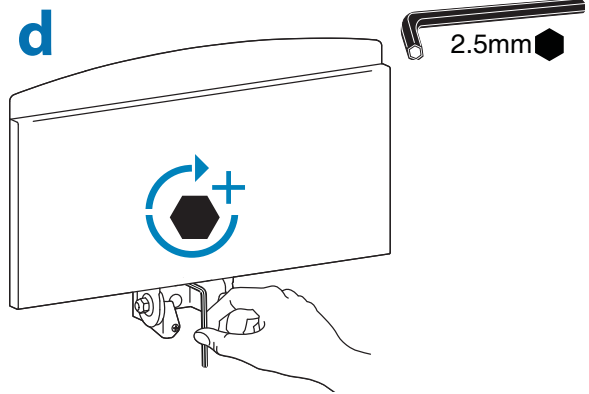
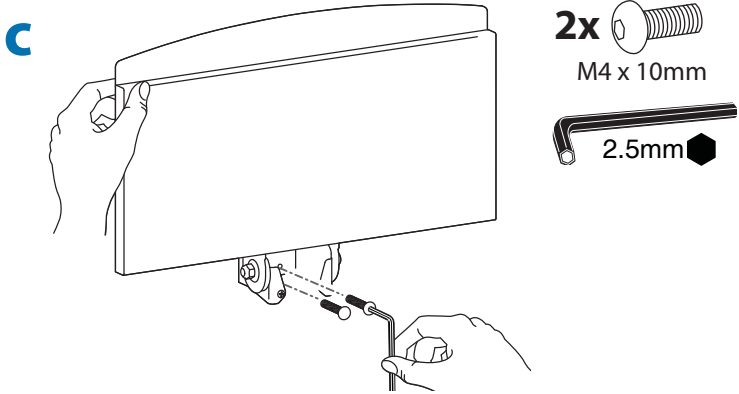
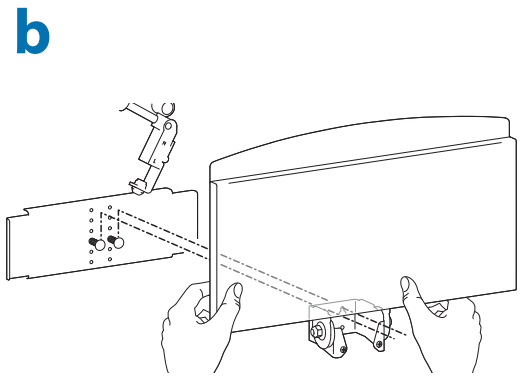
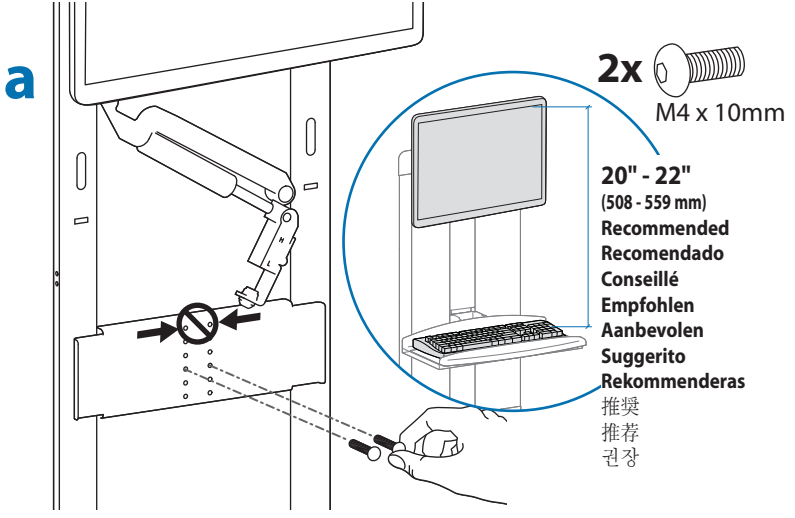
WARNING: Skärmen kommer inte att vara säkert fäst till 9" Vertical Lift förrän låskolven passerar igenom fliken på fästet för snabbrelease. Lämna inte skärmen utan stöd förrän du är säker på att låskolven sitter på plats.

警告: ロッキングピンがクリックリリースブラケットのタブを貫通していないとモニターは9"縦型リフトにしっかりと固定されません。 ロッキングピンが確実に貫通するまではモニターを支えなしで放置しないでください。

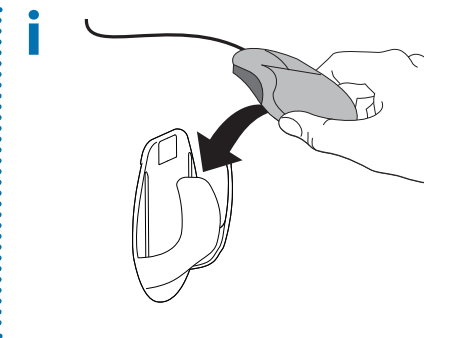
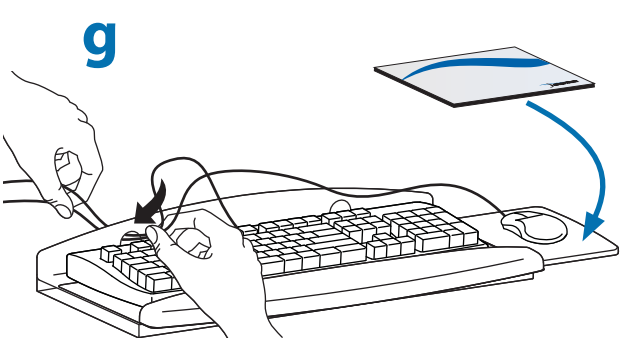
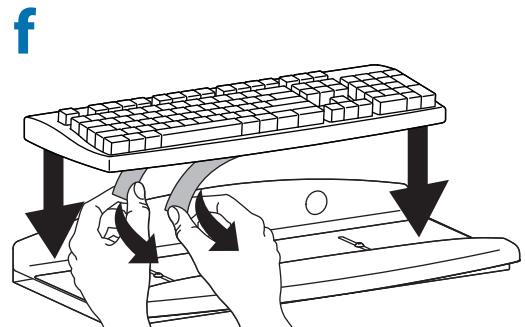
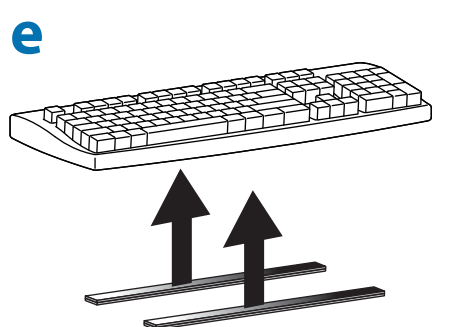
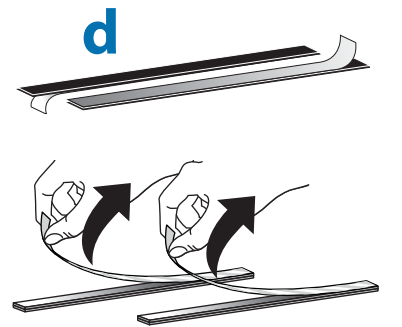
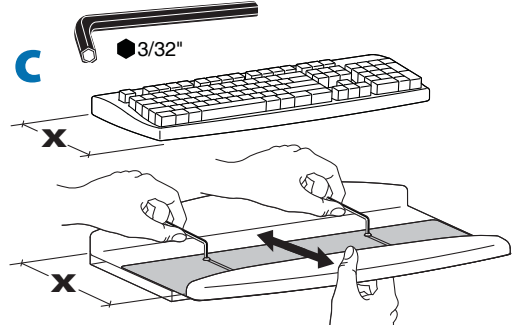
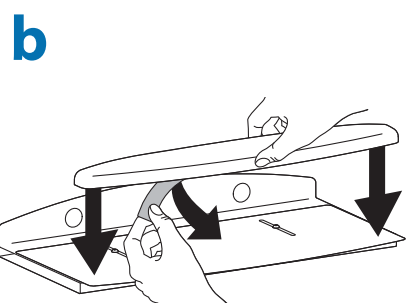
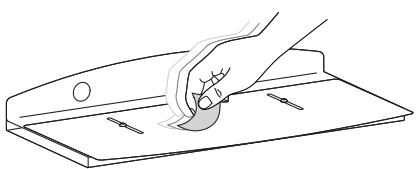
警告: 必須將鎖定銷穿過快脫型托架上的接孔, 顯示器才能安全可靠地安裝在 9" 垂直升降支架上。 在確定鎖定銷已經裝入之前, 不要讓顯示器處於不受支撐的狀態。

경고: 잠금 핀이 퀵 릴리스 브래킷의 탭을 통과하기 전까지는 모니터는 9" 수직 리프트에 안전하게 연결되지 않습니다. 잠금 핀이 제자리에 있다는 확신이 들기 전까지는 모니터를 지지하지 않은 상태로 두지 마십시오.

6



7



8

It is important that you adjust this product according to the weight of the mounted equipment as described in the following steps. Any time equipment is added or removed from this product, resulting in a change in the weight of the mounted load, you should repeat these adjustment steps to ensure safe and optimum operation.

Adjustments should move smoothly and easily through the full range of motion and stay where you set it. If adjustments are difficult and do not stay in the desired position, follow the instructions to loosen or tighten the tension to create a smooth, easy adjustment motion. Depending on your product and the adjustment, it may take several turns to notice a difference.

Es importante ajustar este producto conforme al peso del equipo montado, según se describe en los pasos siguientes. Cada vez que se agregue o quite equipo de este producto y cambie el peso de la carga montada, deberá repetir estos ajustes para garantizar un funcionamiento seguro y óptimo.

Los movimientos de ajuste deben poder realizarse de manera suave y firme dentro de la amplitud de movimiento permitida, y mantenerse donde usted los fije. Si los ajustes son abruptos o no permanecen en dicha posición, siga las instrucciones para aflojar o ajustar la tensión y suavizar así el movimiento. Dependiendo del producto y el ajuste, es posible que deba hacer varios intentos hasta poder observar la diferencia.

Il est important que vous fixiez ce produit par rapport au poids du matériel installé, comme l'indiquent les étapes suivantes. À chaque fois que vous ajoutez ou que vous retirez du matériel de ce produit, et que le poids du matériel change, répétez ces étapes d'ajustement pour garantir la sécurité et une utilisation optimale.

Les réglages doivent s'effectuer facilement et sans forcer dans toutes les positions et rester en place une fois réalisés. Si les réglages sont difficiles à effectuer et ne restent pas en position, suivez les instructions pour desserrer ou resserrer la tension afin que les mouvements soient plus aisés. Selon le produit que vous utilisez et le réglage, il faut parfois effectuer plusieurs tours de vis avant de remarquer une différence.

Es ist von Bedeutung, dass Sie dieses Produkt entsprechend dem Gewicht des installierten Geräts wie in den folgenden Schritten beschrieben anpassen. Wenn Zubehör von diesem Produkt entfernt oder dazu hinzugefügt wird, was zu einer Änderung der Last führt, sollten Sie diese Einstellungsschritte wiederholen, um einen sicheren und optimalen Betrieb zu gewährleisten.

Einstellungen sollten über den gesamten Verstellbereich gleichmäßig und leicht durchzuführen sein und an der eingestellten Position verbleiben. Lassen sich die Einstellungen nur schwer durchführen oder bleibt das Gerät nicht in der gewünschten Position, folgen Sie der Anleitung und lockern oder verstärken Sie die Spannung für eine gleichmäßige und leichte Einstellung. Je nach Produkt und Einstellung muss dies mehrmals wiederholt werden, um einen Unterschied zu merken.

Het is belangrijk dat u dit product aanpast volgens het gewicht van de gemonteerde apparatuur zoals beschreven staat in de volgende stappen. Telkens als er apparatuur toegevoegd wordt aan of verwijderd wordt van dit product, wat een verandering van het gewicht van de gemonteerde belasting tot gevolg heeft, moet u deze aanpassingsstappen herhalen om een veilige en optimale werking te garanderen.

Verplaatsingen moeten soepel en eenvoudig over het volle bewegingsbereik mogelijk zijn, en de ingestelde positie moet gehandhaafd blijven. Als aanpassingen moeilijk zijn en de gewenste positie blijft niet gehandhaafd, dan volgt u de instructies om de spanning te verminderen of vergroten om een soepele, eenvoudige aanpassing mogelijk te maken. Al naargelang uw product en de gewenste aanpassing, kunnen een paar slagen nodig zijn om verschil te merken.

È importante regolare questo prodotto in base al peso dell'attrezzatura montata, come descritto nella procedura seguente. Ogni volta che si aggiungono o si rimuovono componenti da questo prodotto, variando quindi il peso del carico fissato, ripetere questa procedura di regolazione per garantire il funzionamento ottimale e in sicurezza.

I componenti a posizione regolabile devono essere spostabili in modo regolare e agevolmente per la loro intera corsa e rimanere fermi quando li si rilasciano. Se risulta difficile regolare la posizione di un componente o questo non rimane nella posizione desiderata, seguire le istruzioni per ridurre o aumentare la tensione di bloccaggio affinché il movimento risulti agevole e facilmente regolabile. A seconda del prodotto e del tipo di regolazione, possono essere necessarie più corse prima di notare una differenza.

Det är viktigt att du justerar denna produkt enligt den monterade utrustningens vikt, som beskrivet i följande steg. När utrustning läggs till eller tas bort från denna produkt och vikten av den monterade belastningen förändras, bör du upprepa dessa justeringar för att säkerställa säker och optimal drift.

Justeringar ska röra sig smidigt och lätt genom hela uppsättningen rörelser, och stanna där du ställer in dem. Om justeringarna är besvärliga och inte stannar i önskad position, följ instruktionerna om att lossa på eller skruva åt skruvar för att skapa en smidig och lätt justeringsrörelse. Beroende på din produkt, och på justeringen, kan det ta flera varv innan man märker någon skillnad.

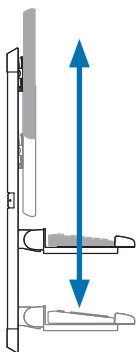
この製品は、取り付けた機器の重量に応じて次の手順で調整してください。この製品に機器を取り付けたり、取り外したりして重量が変わった場合は、安全かつ最適な操作を保証するために同じ手順をふたたび実行してください。

調整は可動域内でスムーズかつ簡単に動く必要があり、選定した位置にしっかりと固定されなければなりません。調整の動きがごちなく、選定位置で固定されない場合は、調整がスムーズにできるよう、説明書に従って張力を増減します。お使いの製品や調整によっては、違いがはっきりするまで何回か回さなければならないこともあります。

应当依照下列各步骤中描述的所安装设备的重量来调节本产品，这一点非常重要。任何时候，增减该产品上的设备都会导致安装负载重量的变化，您应当重复这些调节步骤，以确保在最优条件下安全使用。

调节应当能在整个动作范围内灵活自如，并能固定在所调整的位置。如果调节困难且不能固定在想要的位置上，请遵照说明书拧松或拧紧，使调节动作灵活自如。根据您所用产品及调节方式，可能需要旋转几圈后才能注意到差别。

a Lift – Up and down
Elevación (arriba y abajo)
Ajustement en hauteur : bas et haut
Höhenverstellung – rauf und runter
Verstel in hoogte – Omhoog en omlaag
Sollevamento – Su e Giù
Lyft – upp och ned
 リフト(上下)
 升降(上下)
 높이(위/아래로)



Follow these instructions to tighten or loosen tension.

Siga estas instrucciones para ajustar o aflojar la tensión.

Suivez ces instructions pour desserrer ou resserrer la tension.

Befolgen Sie diese Anleitung, um die Spannung zu lockern oder zu verstärken.

Volg deze instructies om de spanning te vergroten of verkleinen.

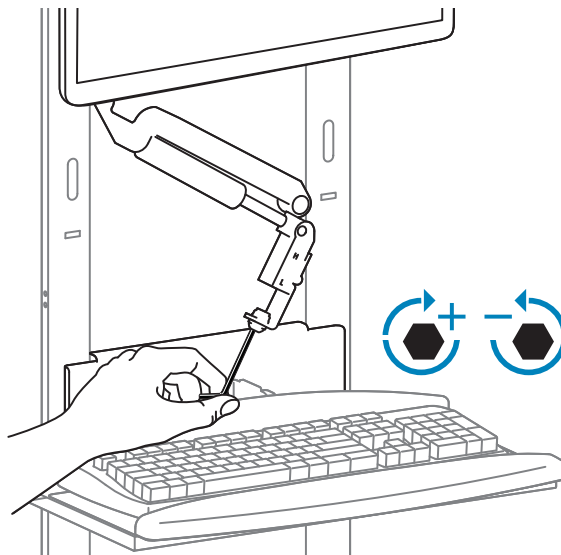
Seguire queste istruzioni per aumentare o ridurre la tensione di bloccaggio.

Följ dessa instruktioner för att dra åt eller lossa på skruvarna.

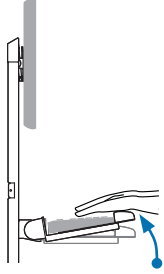
圧力を増減するには次の手順に従います。

遵照这些说明拧紧或拧松。

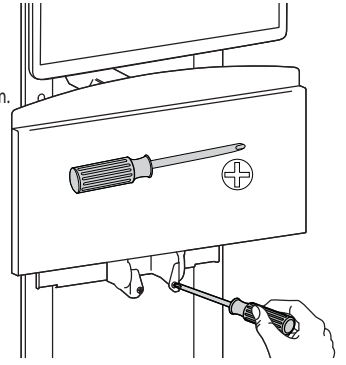
다음 지침에 따라 장력을 높이거나 줄이십시오.



b **Tilt – Forward and Backward**
Inclinación (adelante y atrás)
Inclinaison : Avant et arrière
Neigung – vor und zurück
Kantel – Naar voren en naar achteren
Inclinazione – Avanti ed indietro
Vinkla – framåt och bakåt
 チルト (前後)
 傾斜 (前後)
 기울기 - 앞/뒤로



Follow these instructions to tighten or loosen tension.
 Siga estas instrucciones para ajustar o aflojar la tensión.
 Suivez ces instructions pour desserrer ou resserrer la tension.
 Befolgen Sie diese Anleitung, um die Spannung zu lockern oder zu verstärken.
 Volg deze instructies om de spanning te vergroten of verkleinen.
 Seguire queste istruzioni per aumentare o ridurre la tensione di bloccaggio.
 Följ dessa instruktioner för att dra åt eller lossa på skruvarna.
 圧力を増減するには次の手順に従います。
 遵照这些说明拧紧或拧松。
 다음 지침에 따라 장력을 높이거나 줄이십시오.

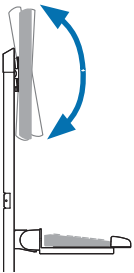


Tighten screws for less keyboard tilt.
Apriete los tornillos para reducir la inclinación del teclado.
Serrez les vis pour que le clavier s'incline moins.
Ziehen Sie die Schrauben an, um die Tastaturneigung zu verringern.
Haal de schroeven aan zodat het toetsenbord minder kantelt.
Serrare le viti per ridurre l'inclinazione della tastiera.
Dra åt skruvar för mindre tangentbordsvinkel.
 キーボードのチルト角度を浅くするにはネジを締めます。
 拧紧螺丝以减小键盘倾斜角度。



Loosen screws for more keyboard tilt.
Afloje los tornillos para acentuar la inclinación del teclado.
Desserrez les vis pour que le clavier s'incline davantage.
Lösen Sie die Schrauben, um die Tastaturneigung zu erhöhen.
Draai de schroeven aan om het toetsenbord meer te laten kantelen.
Allentare le viti per aumentare l'inclinazione della tastiera.
Lossa på skruvar för större tangentbordsvinkel.
 キーボードのチルト角度を大きくするにはネジを緩めます。
 拧紧螺丝以增大键盘倾斜角度。

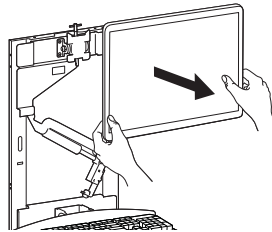
c **Tilt – Forward and Backward**
Inclinación (adelante y atrás)
Inclinaison : Avant et arrière
Neigung – vor und zurück
Kantel – Naar voren en naar achteren
Inclinazione – Avanti ed indietro
Vinkla – framåt och bakåt
 チルト (前後)
 傾斜 (前後)
 기울기 - 앞/뒤로



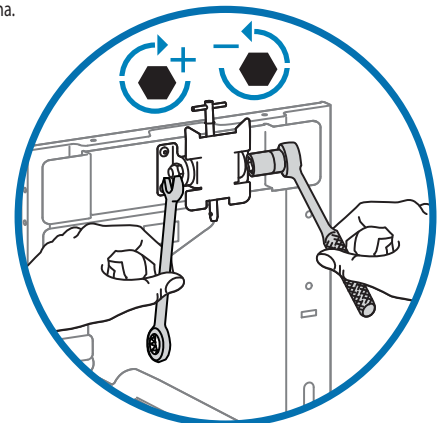
Follow these instructions to tighten or loosen tension.
 Siga estas instrucciones para ajustar o aflojar la tensión.
 Suivez ces instructions pour desserrer ou resserrer la tension.
 Befolgen Sie diese Anleitung, um die Spannung zu lockern oder zu verstärken.
 Volg deze instructies om de spanning te vergroten of verkleinen.
 Seguire queste istruzioni per aumentare o ridurre la tensione di bloccaggio.
 Följ dessa instruktioner för att dra åt eller lossa på skruvarna.
 圧力を増減するには次の手順に従います。
 遵照这些说明拧紧或拧松。
 다음 지침에 따라 장력을 높이거나 줄이십시오.



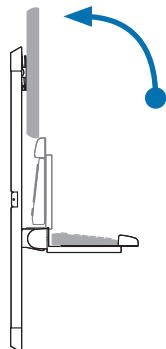
1



2



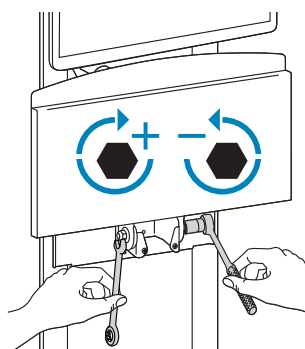
d **Tilt – Forward and Backward**
Inclinación (adelante y atrás)
Inclinaison : Avant et arrière
Neigung – vor und zurück
Kantel – Naar voren en naar achteren
Inclinazione – Avanti ed indietro
Vinkla – framåt och bakåt
 チルト (前後)
 傾斜 (前後)
 기울기 - 앞/뒤로



Follow these instructions to tighten or loosen tension.
 Siga estas instrucciones para ajustar o aflojar la tensión.
 Suivez ces instructions pour desserrer ou resserrer la tension.
 Befolgen Sie diese Anleitung, um die Spannung zu lockern oder zu verstärken.
 Volg deze instructies om de spanning te vergroten of verkleinen.
 Seguire queste istruzioni per aumentare o ridurre la tensione di bloccaggio.
 Följ dessa instruktioner för att dra åt eller lossa på skruvarna.
 圧力を増減するには次の手順に従います。
 遵照这些说明拧紧或拧松。
 다음 지침에 따라 장력을 높이거나 줄이십시오.

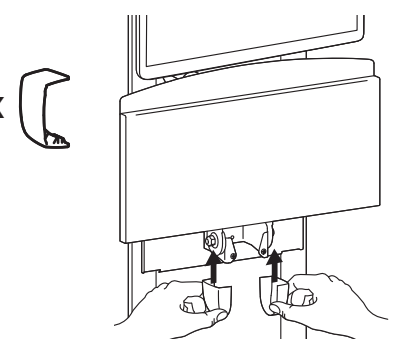


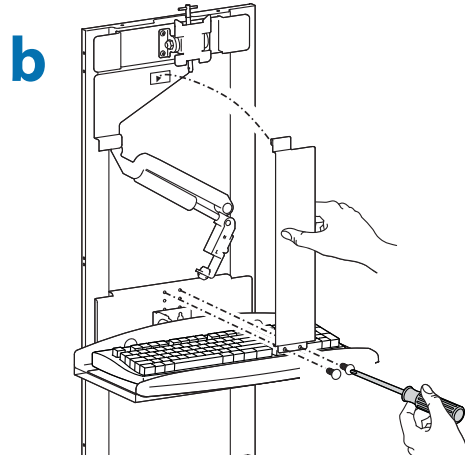
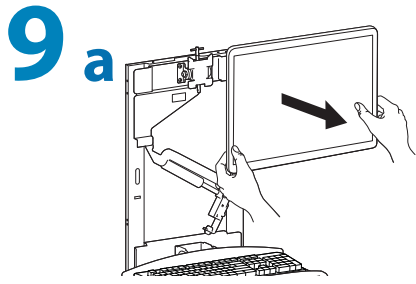
1



2

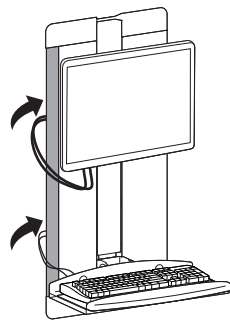
2x





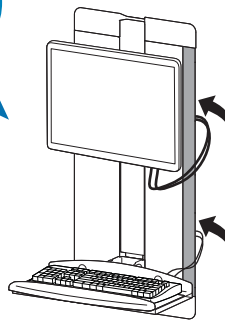
2x 
M4 x 6mm

Cable Routing on Left
Enrutamiento del cable a la izquierda
Acheminement des câbles à gauche
Kabelführung links
Kabelverloop aan linkerkant
Percurso dei cavi a sinistra
Kabelledning till vänster
ケーブル配線は左側
电缆在左侧走线



10

Cable Routing on Right
Enrutamiento del cable a la derecha
Acheminement des câbles à droite
Kabelführung rechts
Kabelverloop aan rechterkant
Percurso dei cavi a destra
Kabelledning till höger
ケーブル配線は右側
电缆在右侧走线

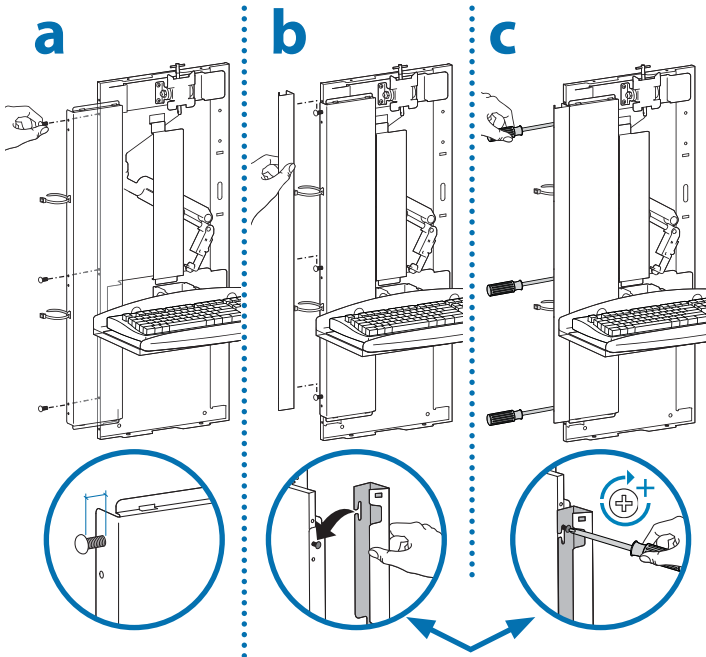


3x 
M4 x 6mm

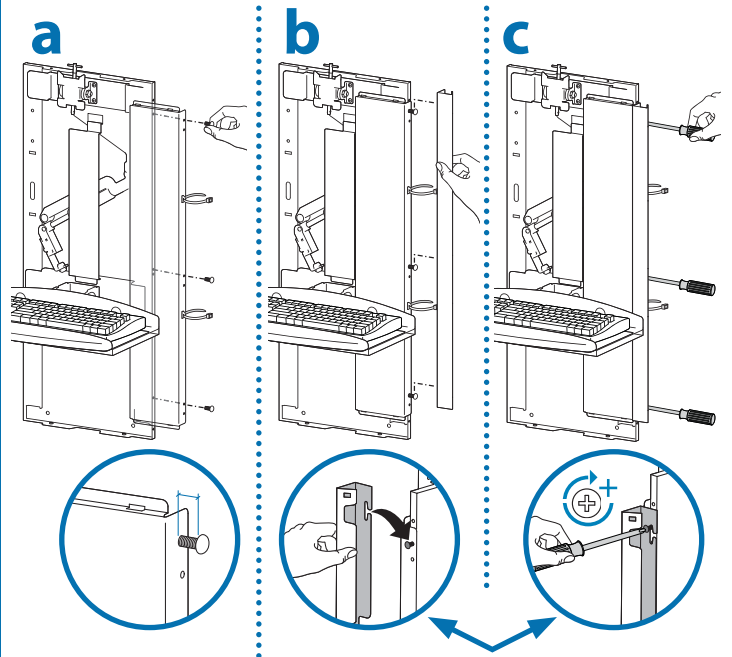
2x 

3x 
M4 x 6mm

2x 

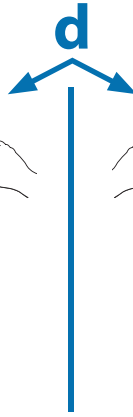
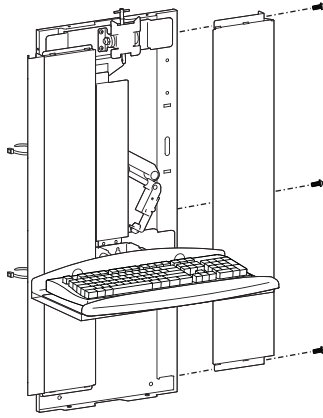


Back View
Vista trasera
Vue arrière
Rückansicht
Achteraanzicht
Vista dalla parte posteriore
Baksida
背面図
后视图
뒤쪽



Back View
Vista trasera
Vue arrière
Rückansicht
Achteraanzicht
Vista dalla parte posteriore
Baksida
背面図
后视图
뒤쪽

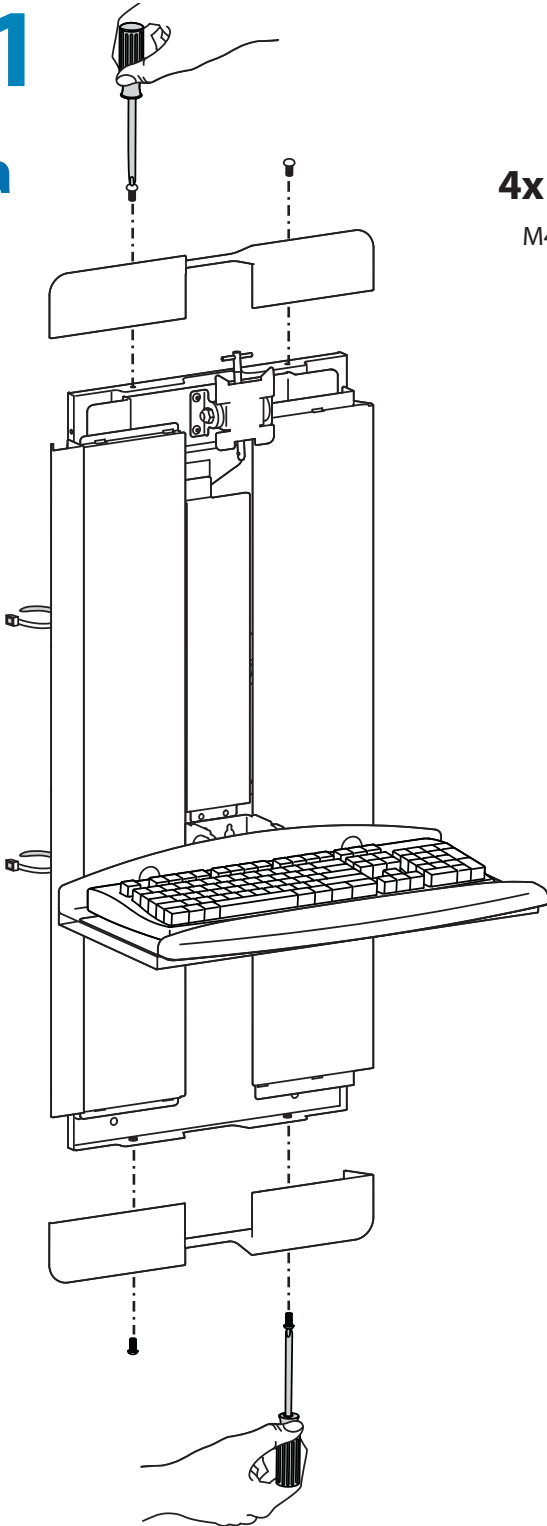
3x
M4 x 6mm



3x
M4 x 6mm

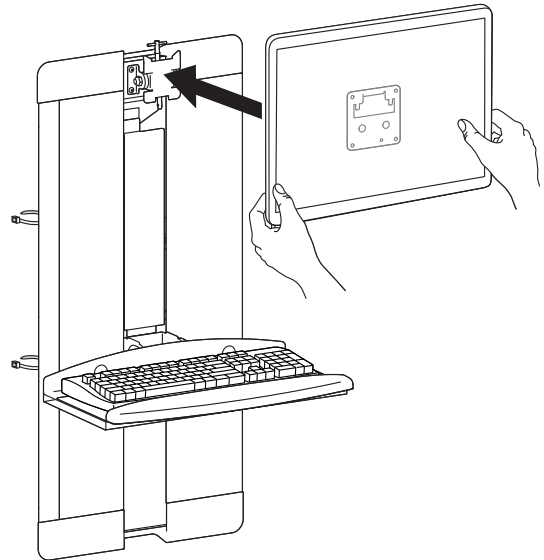
11

a



4x
M4 x 6mm

b



12

Route cables downward
Enrute los cables hacia abajo
Acheminer les câbles vers le bas
Kabelführung nach unten
Kabels naar beneden geleiden
Disporre i cavi verso il basso
Led kablar nedåt
ケーブルを下に向かって配線
电缆向下走线
아래쪽에 케이블 정리

NOTE: Leave enough slack in the cables for unrestricted movement.

NOTA: Deje suficiente longitud en los cables para que puedan moverse sin restricciones.

REMARQUE : Laissez aux câbles assez de jeu pour pouvoir les manœuvrer sans difficulté.

HINWEIS: Lassen Sie für die Kabel ausreichend Spielraum, um eine uneingeschränkte Bewegung zu ermöglichen.

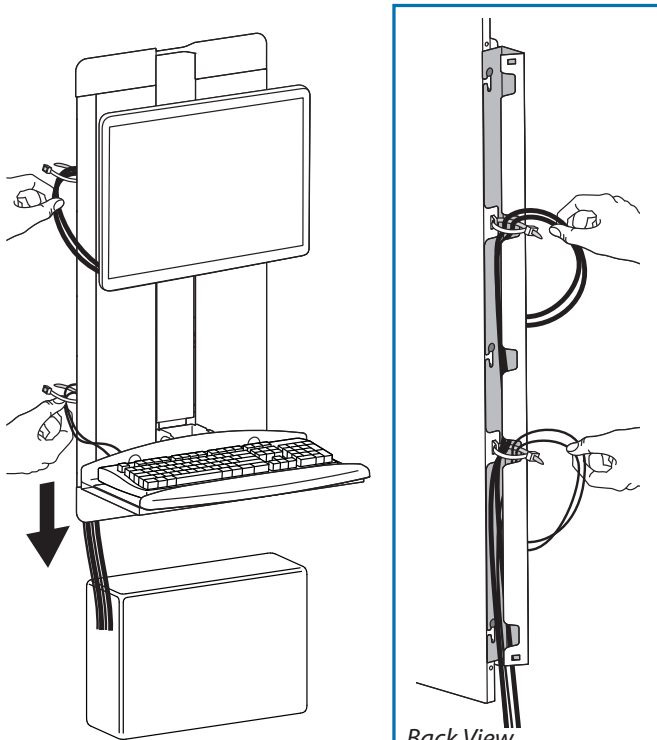
OPMERKING: Laat genoeg kabelruimte over voor onbeperkte beweging.

NOTA: lasciare sufficienti tratti liberi di cavo affinché il movimento non sia ostacolato.

OBS: Se till att kablar är lösa nog att tillåta obehindrad rörelse.

注: ケーブルがある程度自由に動くよう、緩めに縛ります。

注意: 电缆要足够松弛, 以确保移动不受限制。



Back View
Vista trasera
Vue arrière
Rückansicht
Achteraanzicht
Vista dalla parte posteriore
Baksida
背面図
后视图
뒤쪽

Route cables upward
Enrute los cables hacia arriba
Acheminer les câbles vers le haut
Kabelführung nach oben
Kabels naar boven geleiden
Disporre i cavi verso l'alto
Led kablar uppåt
ケーブルを上に向かって配線
电缆向上走线
위쪽에 케이블 정리

NOTE: Leave enough slack in the cables for unrestricted movement.

NOTA: Deje suficiente longitud en los cables para que puedan moverse sin restricciones.

REMARQUE : Laissez aux câbles assez de jeu pour pouvoir les manœuvrer sans difficulté.

HINWEIS: Lassen Sie für die Kabel ausreichend Spielraum, um eine uneingeschränkte Bewegung zu ermöglichen.

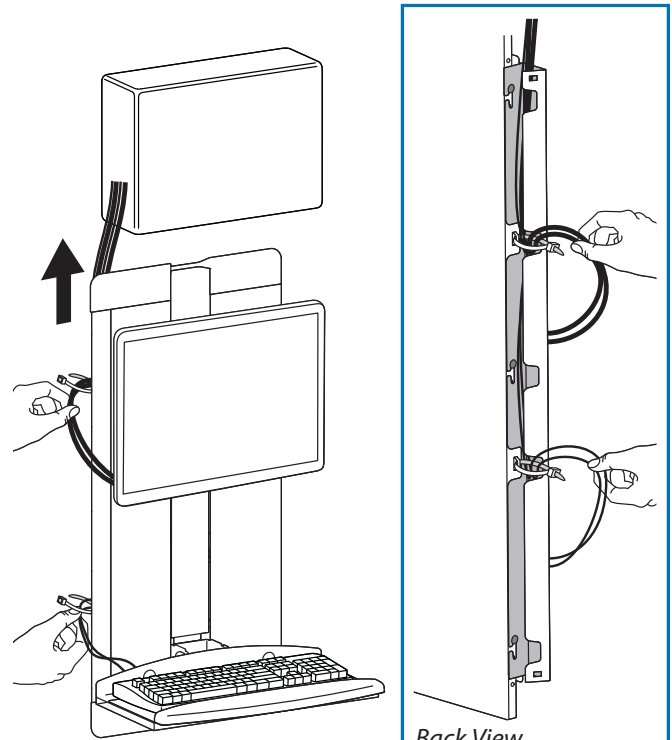
OPMERKING: Laat genoeg kabelruimte over voor onbeperkte beweging.

NOTA: lasciare sufficienti tratti liberi di cavo affinché il movimento non sia ostacolato.

OBS: Se till att kablar är lösa nog att tillåta obehindrad rörelse.

注: ケーブルがある程度自由に動くよう、緩めに縛ります。

注意: 电缆要足够松弛, 以确保移动不受限制。



Back View
Vista trasera
Vue arrière
Rückansicht
Achteraanzicht
Vista dalla parte posteriore
Baksida
背面図
后视图
뒤쪽

