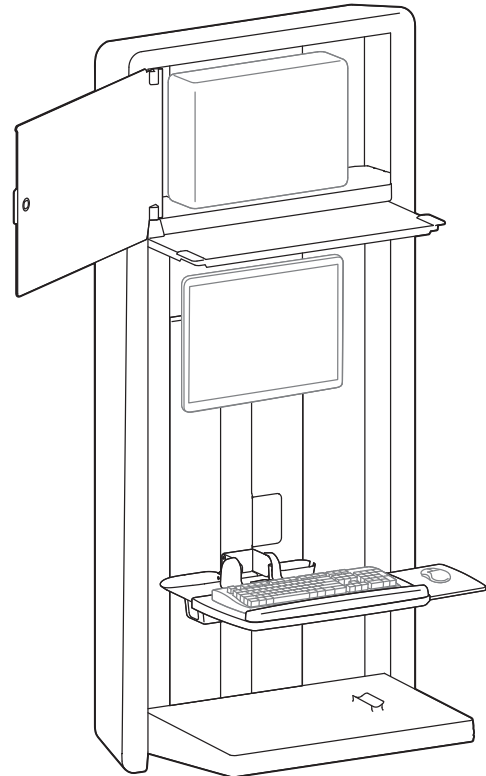
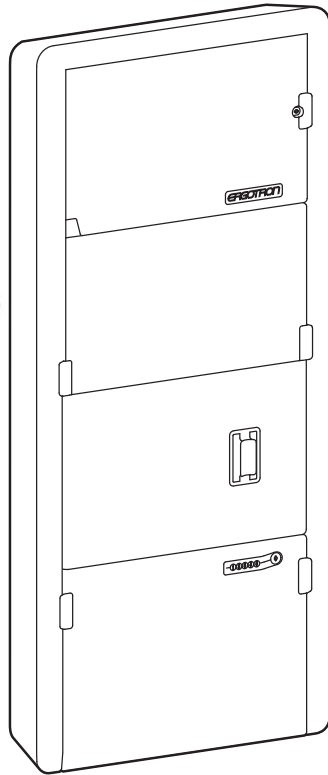


www.ergotron.com
 USA 1-800-888-8458
 Europe +31 (0)33-45 45 600
 China 86-769-86018920



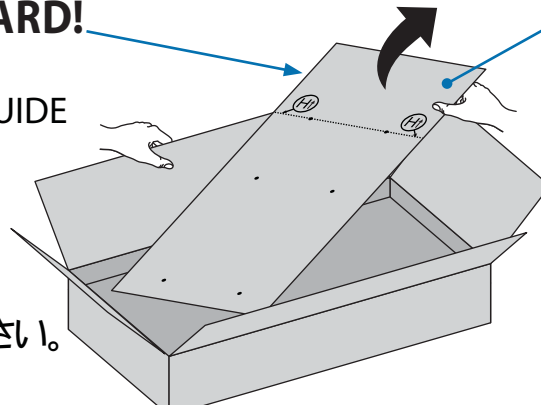
Touchboards

205 Westwood Ave, Long Branch, NJ 07740
 Phone: 866-94 BOARDS (26273) / (732)-222-1511
 Fax: (732)-222-7088 | E-mail: sales@touchboards.com

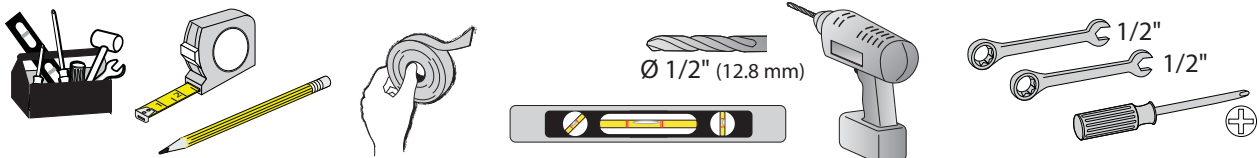
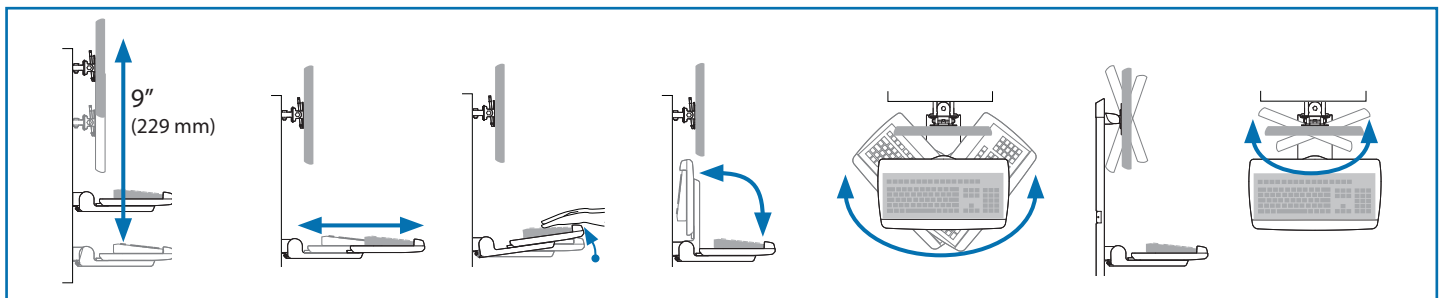
For service and warranty visit www.ergotron.com
 Si desea información de servicio y garantía, visite www.ergotron.com
 Pour toute question concernant la garantie ou le service client, consultez www.ergotron.com
 Weitere Informationen zu Service und Gewährleistung erhalten Sie unter www.ergotron.com.
 Ga voor service en garantie naar www.ergotron.com
 Per assistenza e la garanzia visitare www.ergotron.com
 Gå in på www.ergotron.com för service och garanti
 サービスおよび保証について詳しくは、www.ergotron.com をご覧ください。
 有关服务和保修，请访问 www.ergotron.com



DO NOT DISCARD!
 NO DESECHE
 CONSERVEZ CE GUIDE
 NICHT WEG
 NIET WEG
 NON GETTARE
 SLÄNG INTE!
 廃棄しないでください。
 请不要丢弃



Mounting Hole Pattern
 Patrón de orificios de taladro
 Configuration des trous de montage
 Abstände der Befestigungslöcher
 Patroon van montagegaten
 Disposizione dei fori di fissaggio
 Mönster för monteringshål
 取付け穴間隔
 安装孔型





This Class A digital apparatus complies with Canadian ICES-003.

Cet appareil numérique de la classe A est conforme à la norme NMB-003 du Canada.

FCC Compliance Statement

This product has been tested and found to comply with the limits for a Class A digital device, pursuant to part 15 of the FCC Rules. These limits are designed to provide reasonable protection against harmful interference when the equipment is operated in a commercial environment. This equipment generates, uses, and can radiate radio frequency energy and, if not installed and used in accordance with the instruction manual, may cause harmful interference to radio communications. Operation of this equipment in a residential area is likely to cause harmful interference in which case the user will be required to correct the interference at his own expense.

Changes or modifications not expressly approved by Ergotron, Inc. could void the user's authority to operate the equipment.

Please contact Ergotron for complete EMC compatibility information.

Este dispositivo digital de clase A cumple la norma canadiense ICES-003.

Cet appareil numérique de la classe A est conforme à la norme NMB-003 du Canada.

Declaración de cumplimiento con las normas de la FCC Este equipo ha sido probado y cumple los límites para aparatos digitales Clase A según la parte 15 del reglamento FCC. Estos límites están diseñados para proporcionar una protección razonable contra interferencias dañinas cuando se trabaja con el aparato en entornos comerciales. Este equipo genera, usa y puede irradiar energía de radiofrecuencia y, de no ser instalado y usado de acuerdo con el manual de instrucciones, puede provocar interferencias dañinas a las comunicaciones por radio. El funcionamiento de este equipo en una zona residencial puede provocar interferencias, en cuyo caso el usuario deberá corregirlas por su cuenta.

Los cambios o modificaciones no expresamente aprobados por Ergotron, Inc. podrían anular la autoridad del usuario para utilizar el equipo.

Póngase en contacto con Ergotron para recibir información completa sobre la compatibilidad EMC.

Cet appareil numérique de Classe A est conforme à la norme canadienne ICES-003.

Cet appareil numérique de la classe A est conforme à la norme NMB-003 du Canada.

Certificat de conformité FCC

Ce produit a été testé et trouvé en accord avec les limitations relatives aux appareils numériques de Classe A, conformément à la section 15 des règles FCC. Ces normes sont établies pour une protection normale contre les interférences préjudiciables dans un environnement commercial. Cet appareil génère, utilise et peut émettre des ondes de radiofréquence et, s'il n'est pas installé et utilisé conformément au mode d'emploi, il peut être une cause d'interférence préjudiciable pour les communications radio. L'utilisation de ce matériel dans une zone résidentielle risque de causer des interférences préjudiciables, auquel cas l'utilisateur devra corriger l'interférence à ses frais.

Tout changement et toute modification non expressément approuvés par Ergotron, Inc. peuvent annuler la capacité de l'utilisateur à utiliser le matériel.

Veillez contacter Ergotron pour des informations complètes sur la compatibilité électromagnétique.

Dieses digitale Gerät der Klasse A entspricht ICES-003 (Kanada).

Cet appareil numérique de la classe A est conforme à la norme NMB-003 du Canada.

FCC-Konformitätserklärung

Dieses Produkt wurde getestet und gemäß Kapitel 15 der FCC-Bestimmungen als den Grenzwerten für ein digitales Gerät der Klasse A entsprechend befunden. Diese Grenzwerte wurden festgelegt, um weitgehenden Schutz vor schädlichen Störungen zu gewährleisten, wenn das Gerät in einer gewerblichen Umgebung betrieben wird. Dieses Gerät erzeugt und benutzt Hochfrequenzenergie und kann diese möglicherweise auch ausstrahlen; es kann möglicherweise schädliche Funkstörungen verursachen, wenn es nicht den Anweisungen im Handbuch des Herstellers entsprechend installiert wurde. Der Betrieb dieses Geräts in Wohnungen verursacht wahrscheinlich schädliche Störungen. In diesem Fall ist der Benutzer verpflichtet, die Störungen auf eigene Kosten zu beheben. Änderungen oder Modifikationen, die nicht ausdrücklich von Ergotron, Inc. genehmigt wurden, können den Verfall des Rechts zur Bedienung des Gerätes durch den Benutzer zur Folge haben.

Für Fragen und Informationen zur elektromagnetischen Verträglichkeit wenden Sie sich bitte an Ergotron.

Dit Klasse A digitale apparaat voldoet aan de Canadese ICES-003.

Cet appareil numérique de la classe A est conforme à la norme NMB-003 du Canada.

FCC-verklaring

Dit product is getest en voldoet aan de grenzen die gesteld zijn aan een Klasse A digitaal apparaat, conform deel 15 van de FCC-regels. Deze grenzen zijn bedoeld als een redelijke bescherming tegen schadelijke interferentie wanneer de apparatuur wordt gebruikt in een commerciële omgeving. Deze apparatuur genereert, gebruikt en kan hoogfrequente energie uitstralen en kan, indien niet geïnstalleerd en gebruikt in overeenstemming met de handleiding, schadelijke interferentie veroorzaken aan radioverkeer. Het gebruik van deze apparatuur in een woonwijk kan mogelijk schadelijke interferentie veroorzaken in welk geval de gebruiker verplicht zal zijn deze interferentie op zijn eigen kosten te corrigeren.

Wijzigingen of modificaties die niet uitdrukkelijk goedgekeurd zijn door Ergotron, Inc. kunnen de toestemming aan de gebruiker om deze apparatuur te gebruiken tenietdoen.

Neem contact op met Ergotron voor volledige informatie over elektromagnetische compatibiliteit.

Questo dispositivo digitale di Classe A risponde ai requisiti della normativa canadese ICES-003.

Cet appareil numérique de la classe A est conforme à la norme NMB-003 du Canada.

Dichiarazione di conformità alla normativa FCC

In base alle prove a cui è stato sottoposto, si è determinato che questo prodotto è conforme ai limiti stabiliti per un dispositivo digitale di Classe A, secondo i requisiti della Parte 15 della normativa FCC. Questi limiti hanno lo scopo di fornire una ragionevole protezione da interferenze pericolose quando l'apparecchiatura viene adoperata in un ambiente commerciale. Questa apparecchiatura genera, usa e può emettere energia a radiofrequenze e, se non installata e utilizzata conformemente al manuale di istruzioni, può causare interferenze distruttive per le comunicazioni radio. L'uso di questa apparecchiatura in un'area residenziale può provocare interferenze distruttive, nel qual caso l'utente è tenuto a correggerle a sue spese.

Eventuali modifiche non espressamente approvate da Ergotron, Inc. potrebbero annullare l'autorizzazione concessa all'utente per l'uso di questa apparecchiatura. Si prega di contattare Ergotron per informazioni complete sulla compatibilità elettromagnetica.

Den här digitala enheten av klass A uppfyller kraven enligt kanadensiska ICES-003.

Cet appareil numérique de la classe A est conforme à la norme NMB-003 du Canada.

FCC-meddelande om överensstämmelse

Den här produkten har testats och befunnits uppfylla gränserna för digitala enheter av klass, i enlighet med paragraf 15 i FCC-reglerna. De här gränserna är avsedda att ge skäligt skydd mot skadliga störningar när utrustningen används i en kommersiell miljö. Utrustningen genererar, använder och kan avge radiofrekvent energi och, om den inte är installerad i enlighet med bruksanvisningen, kan orsaka skadliga störningar på radiokommunikation. Användningen av den här utrustningen i bostadsområden kommer sannolikt att orsaka skadliga störningar och i så fall åligger det användaren att rätta till störningarna på egen bekostnad.

Ändringar eller modifieringar som inte uttryckligen godkänts av Ergotron, Inc. kan ogiltigförklara användarens rätt att använda utrustningen.

Kontakta Ergotron för fullständig information om EMC-kompatibilitet.

このクラスAデジタル機器は、カナダのICES-003に適合しています。

Cet appareil numérique de la classe A est conforme à la norme NMB-003 du Canada.

FCC適合宣言

検査の結果、この製品はFCC規定のパート15、クラスAデジタルデバイスの要件に適合すると評価されました。これらの要件は、機器を商業環境で操作した場合に有害な干渉に対して妥当な保護措置を講じるよう設計されているというものです。この機器は無線周波数エネルギーを生成・使用し、同エネルギーを放射する可能性があり、設置と使用において説明書の指示に従わない場合は無線通信に有害な干渉を及ぼす危険性もあります。住宅地で同機器を操作すると有害な干渉を生じる可能性が高く、これが生じた場合には、ユーザの自己費用で干渉を修正することが求められます。

Ergotron, Incからの明示的な承認なしに変更や修正を行うと、ユーザの機器使用権が無効となる場合があります。

EMC適合情報詳細については、エルゴトロンにお問い合わせください。

本 A 级数字装置符合加拿大 ICES-003 标准。

Cet appareil numérique de la classe A est conforme à la norme NMB-003 du Canada.

FCC 合规声明

本产品经检测，符合 FCC 规则第 15 部分中 A 级数字设备的限制规定。这些限制是为了提供合理保护，以防止在商业环境中操作设备时造成有害干扰。本设备会产生、使用并可能辐射射频能量，如果未按说明书手册进行安装和使用，可能对无线电通信造成有害干扰。在住宅区使用本设备可能造成有害干扰，这种情况下，用户应自费解决干扰问题。

未经 Ergotron, Inc. 明确许可的变更或改变可能让用户丧失操作本设备的权限。

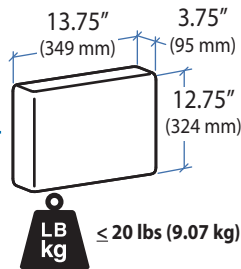
请与 Ergotron 联系获得完整的 EMC 电磁兼容性资料。

Specifications
Especificaciones
Spécifications
Technische Daten
Specificaties
Specifiche
Specifikationer
仕様
规格

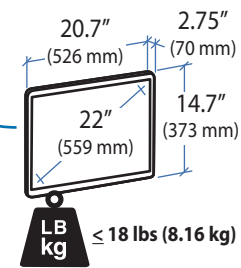


Combined weight of all equipment mounted to lift engine should be: 8 - 33 lbs (3.63 - 14.97 kg)
 El peso combinado de todo el equipo montando sobre el motor de elevación debería ser: 3,63 - 14,97 kg (8 - 33 lbs)
 Le poids total de l'ensemble des équipements fixés au moteur d'élevation devrait être de : 3,63 - 14,97 kg (8 - 33 livres)
 Das Gesamtgewicht aller am Lift-Antrieb befestigten Ausrüstungsteile sollte folgenden Werten entsprechen: 3,63-14,97 kg (8-33 lbs)
 Gecombineerd gewicht van alle apparatuur die op liftmechanisme is gemonteerd moet zijn: 3,63 - 14,97 kg
 Il peso combinato di tutte le apparecchiature montate sul motorino di sollevamento deve essere: 3,63-14,97 kg (8-33 lb)
 Den sammanlagda vikten av all utrustning som monteras till lyftmotorn ska vara: 3,63 - 14,97 kg
 リフトエンジンに搭載する機器の合計重量制限: 3.63 ~ 14.97 kg (8 ~ 33 lbs*)
 安装在升降引擎上的所有设备的总重应为: 8 - 3.63 - 14.97 千克 (33 磅)

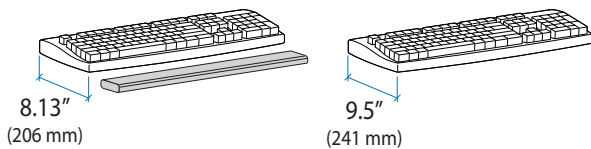
Maximum CPU size and weight:
 Tamaño y peso máximo de la CPU:
 Taille d'unité centrale et poids maximum :
 Max. Größe und Gewicht der CPU:
 Maximale CPU-grootte en -gewicht:
 Dimensioni e peso CPU massimi:
 Max storlek och vikt av CPU-enheter:
 最大CPUサイズと重量:
 最大 CPU 尺寸和重量:



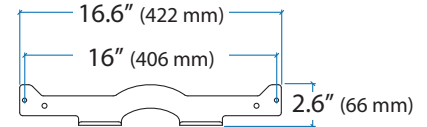
Maximum monitor size* and weight:
 Tamaño* y peso máximo del monitor:
 Taille d'écran* et poids maximum :
 Max. Größe* und Gewicht des Monitors:
 Maximale monitorgrootte* en -gewicht:
 Dimensioni* e peso monitor massimi:
 Max storlek* och vikt av skärm:
 最大モニターサイズ*と重量:
 最大显示器尺寸*和重量:



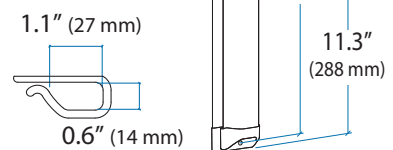
Maximum keyboard size:
 Tamaño máximo de teclado:
 Taille maximale du clavier :
 Maximale Tastaturgröße:
 Maximale afmeting toetsenbord:
 Dimensioni massime tastiera:
 Max storlek av tangentbord:
 最大キーボードサイズ :
 最大键盘尺寸:



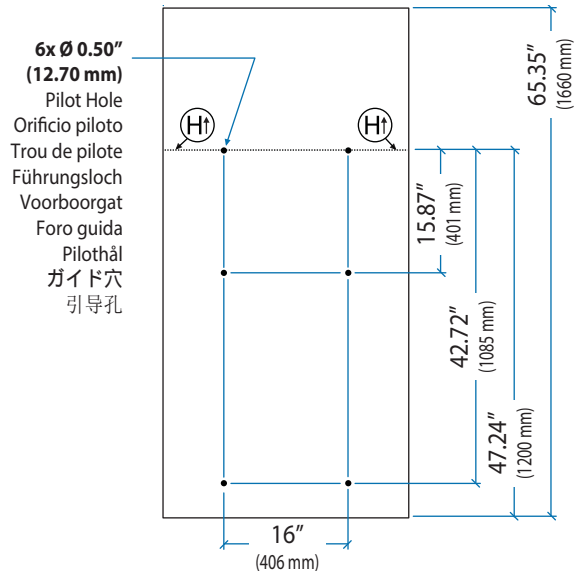
Wall Mount Bracket
 Abrazadera para montaje en pared
 Collier de fixation murale
 Wandhalterung
 Beugel voor muurbevestiging
 Staffa di fissaggio a parete
 Vägghmonteringsfäste
 ウォール マウント ブラケット
 壁挂式托架



Cable Channel
 Canal para cables
 Canal du câble
 Kabelkanal
 Kabelkanaal
 Canale portacavi
 Kabelkanal
 ケーブルチャネル
 线槽



Mounting Hole Pattern
 Patrón de orificios de taladro
 Configuration des trous de montage
 Abstände der Befestigungslöcher
 Patroon van montagegaten
 Disposizione dei fori di fissaggio
 Mönster för monteringshål
 取付け穴間隔
 安装孔型



* Assumes VESA hole pattern is centered on the monitor
 *Se presupone que el patrón de taladro VESA está centrado en el monitor
 * A condition que la configuration des trous VESA est centrée sur l'écran.
 * Setzt mittig ausgerichtete Lochabstände (nach VESA) auf dem Monitor voraus.
 * Gaat ervan uit dat VESA-gatenpatroon is gecentreerd t.o.v. de monitor
 * Si presume che la disposizione dei fori VESA sia al centro del monitor
 * Förutsätter att VESA hålmonster är placerat i mitten av skärmen
 *VESA穴位置間隔の中心をモニターに設定すると仮定
 * 假设 VESA 孔型在显示器上居中

Set Your Workstation to Work For YOU!

Configure su estación de trabajo para que trabaje para USTED.

Ajustez votre station de travail en fonction de VOS besoins !

Richten Sie Ihren Arbeitsplatz so ein, dass er für SIE arbeitet!

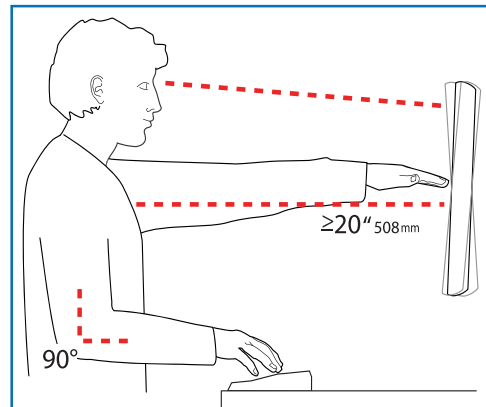
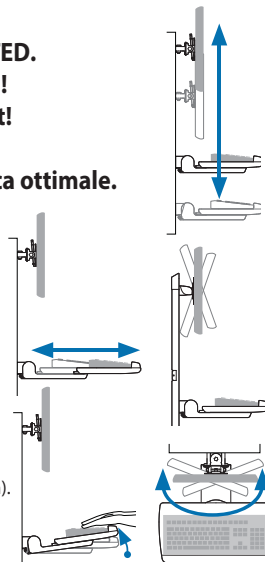
Stel uw workstation zo in dat het voor U werkt!

Approntare la stazione di lavoro nella posizione ergonomica ottimale.

Få din arbetsstation att arbeta för DIG!

一人ひとりにピッタリのワークステーション!

按照您自身的需要设置工作站!



To Reduce Fatigue

Breathe - Breathe deeply through your nose.

Blink - Blink often to avoid dry eyes.

Break - 2 to 3 minutes every 20 minutes

• 15 to 20 minutes every 2 hours.

Para reducir la fatiga

Respirar - Respire hondo por la nariz.

Parpadear - Parpadee a menudo para que no se sequen los ojos.

Descansar - 2 o 3 minutos cada 20 minutos

• 15 o 20 minutos cada 2 horas.

Pour réduire la fatigue

Respirez - Respirez profondément par votre nez.

Clignez des yeux - Clignez souvent des yeux pour ne pas avoir les yeux secs.

Faites des pauses - 2 à 3 minutes toutes les 20 minutes

• 15 à 20 minutes toutes les 2 heures.

Vermeiden von Ermüdungserscheinungen

Atmen - Atmen Sie tief durch die Nase ein und aus.

Blinzeln - Blinzeln Sie so oft wie möglich, um trockene Augen zu vermeiden.

Pausen - Machen Sie alle 20 Minuten eine Pause von 2-3 Minuten

• Machen Sie alle 2 Stunden eine Pause von 15-20 Minuten.

Om vermoeidheid te verminderen

Ademen - Adem diep door uw neus in en uit.

Knipperen - Knipper regelmatig om droge ogen te vermijden.

Pauses nemen - 2 tot 3 minuten elke 20 minuten

• 15 tot 20 minuten elke 2 uur.

Per ridurre l'affaticamento

Respirazione - Respirare profondamente dal naso.

Battito delle palpebre - Battere spesso le palpebre per evitare che gli occhi si asciughino.

Pause - Fare una pausa di 2 - 3 minuti ogni 20 minuti

• Fare una pausa di 15 - 20 minuti ogni 2 ore.

För att minska trötthet

Andas - andas djupt genom näsan.

Blinka - blinka ofta för att undvika torra ögon.

Paus - 2-3 minuter var 20:e minut

• 15-20 minuter varannan timma

Height Position top of screen slightly below eye level.
Position keyboard at about elbow height with wrists flat.

Distance Position screen an arm's length from face—at least 20" (508mm).
Position keyboard close enough to create a 90° angle in elbow.

Angle Tilt screen to eliminate glare.
Tilt the keyboard back 10° so that your wrists remain flat.

Altura Coloque el borde superior de la pantalla ligeramente por debajo de la altura de sus ojos.
Coloque el teclado aproximadamente a la altura de los codos con las muñecas planas.

Distancia Coloque la pantalla a una distancia de un brazo desde la cara, esto es, unos 50 cm (20 pulgadas).
Coloque el teclado lo suficientemente cerca para que el codo forme un ángulo de 90°.

Ángulo Incline la pantalla para eliminar los reflejos.
Incline el teclado 10° hacia atrás para que las muñecas sigan en posición plana.

Hauteur Positionnez l'écran du haut légèrement en dessous du niveau du regard.
Positionnez le clavier à peu près à la même hauteur que vos coudes, pour que vos poignets soient à plat.

Distance Positionnez l'écran à un bras de distance de votre visage, à au moins 508 mm (20 pouces).
Positionnez le clavier assez près pour que vos coudes forment un angle de 90°.

Angle Inclinez l'écran pour ne pas être ébloui.
Inclinez le clavier vers l'arrière de 10° pour que vos poignets soient à plat.

Höhe Positionieren Sie die obere Kante des Bildschirms knapp unter Augenhöhe.
Positionieren Sie die Tastatur bei flach aufgelegten Handgelenken auf Ellenbogenhöhe.

Abstand Positionieren Sie den Bildschirm mindestens eine Armlänge (50 cm) von Ihrem Gesicht entfernt.
Positionieren Sie die Tastatur nahe genug, um einen Ellenbogenwinkel von 90° zu ermöglichen.

Winkel Neigen Sie den Bildschirm so, dass ein Spiegeleffekt vermieden wird.
Neigen Sie die Tastatur um 10° nach hinten, sodass Ihre Handgelenke flach aufliegen.

Hoogte Zet de bovenkant van het scherm iets boven ooghoogte.
Plaats het toetsenbord op ongeveer ellebooghoogte met de polsen plat.

Afstand Plaats het scherm op een armlengte van uw gezicht — op ten minste 508 mm (20 in).
Zet uw toetsenbord zo dichtbij dat u een hoek van 90° in de ellebogen hebt.

Hoek Kantel het scherm om weerspiegeling te elimineren.
Kantel het toetsenbord 10° naar achteren, zodat uw polsen plat blijven liggen.

Altezza Posizionare la parte superiore dello schermo leggermente sotto il livello degli occhi.
Posizionare la tastiera circa all'altezza dei gomiti, in modo che i polsi siano piatti.

Distanza Posizionare lo schermo a un braccio di distanza dal viso, almeno a 20" (508 mm) di distanza.
Posizionare la tastiera affinché sia abbastanza vicina da costringere i gomiti a un angolo di 90°.

Angolazione Inclinare lo schermo in modo da eliminare i riflessi.
Inclinare la tastiera indietro di 10° in modo che i polsi rimangano piatti.

Höjd Placera skärmens övre del en smula under ögonnivå.
Placera tangentbordet runt armbågshöjd, med handlederna raka.

Avstånd Placera skärmen på armlängds avstånd från ditt ansikte - minst 508 mm.
Placera tangentbordet tillräckligt nära för att hålla dina armbågar i en rätt vinkel.

Vinkel Vinkla skärmen för att eliminera blänken.
Vinkla tangentbordet bakåt, 10°, så att dina handleder förblir raka.

高さ スクリーンの上端が目よりわずかに下に来るようにします。
キーボードが、手首を水平に伸ばした状態でひじとほぼ同じ高さに来るようにします。

距離 スクリーンを顔から腕の長さ分(少なくとも508mm)離します。
ひじが直角になる位置にキーボードを置きます。

角度 反射光をなくすようにスクリーンの角度を調整します。
キーボードを後方に10°傾けて、手首が水平になるようにします。

高度 屏幕顶端的位置要稍低于视线高度。
将键盘放置在大约肘部的高度并且手腕要能放平。

距离 将屏幕摆放在距离面部一臂长的位置——至少 508mm (20")。
键盘的位置要够近, 以使肘部形成直角。

角度 倾斜屏幕以消除眩光。
将键盘向后倾斜 10 度, 使手腕能保持放平。

疲れを軽減する方法
呼吸 - 鼻から深く呼吸します。
まばたき - 目の乾燥を防ぐために頻繁にまばたきしてください。
休憩 - 20分ごとに2~3分
• 2時間ごとに15~20分

为了减轻疲劳
呼吸 - 通过鼻子深呼吸。
眨眼 - 经常眨眼可避免眼睛干涩。
休息 - 每隔 20 分钟休息 2 至 3 分钟
• 每隔 2 小时休息 15 至 20 分钟。

Learn more about ergonomic computer use at:

Más información sobre el uso ergonómico de ordenadores:

Apprenez-en plus sur l'utilisation ergonomique d'un ordinateur sur :

Weitere Informationen zur ergonomischen Computernutzung finden Sie unter:

Leer meer over ergonomisch computergebruik op:

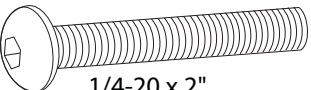

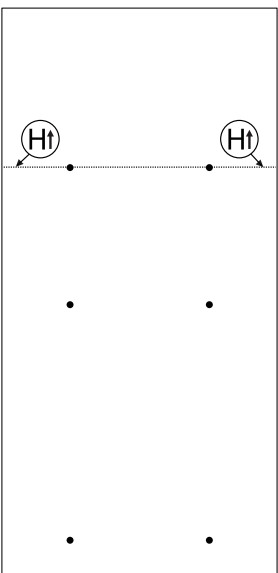
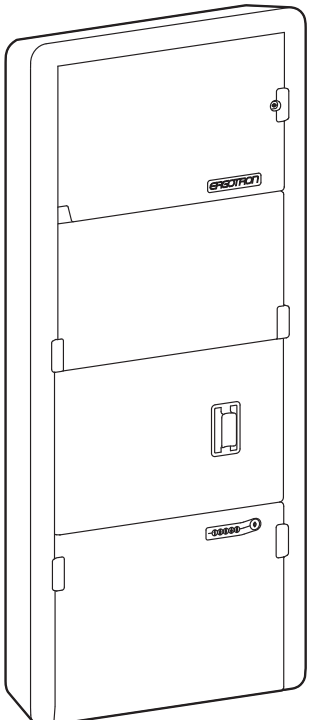

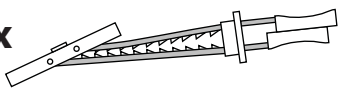

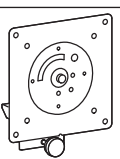






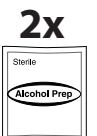
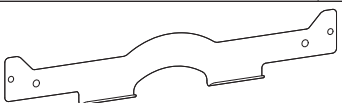

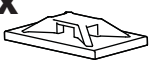
Per ulteriori informazioni sull'uso ergonomico del computer:

Ta reda på mer om hur du använder din dator på ett ergonomiskt riktigt sätt på:

人間工学的なコンピュータの使用法については次のサイトを参照してください!

想进一步了解以符合人体工学学的方式使用计算机的知识, 请访问:

www.computingcomfort.org

	A	B	C	D	E
1	6x  1/4-20 x 2"		6x 	1x 	1x 
2	1x 	6x 			
3		4x  M4 x 10mm	1x 		
4	4x 	1x  5/32"	1x  3/16"		
5		2x 	2x 		
6		1x 	2x 		
7	1x 			5x  2x 	



WARNING: Because surfaces vary widely and the ultimate mounting method is out of Ergotron's control, it is imperative that you consult with appropriate engineering, architectural or construction professional to ensure that your Ergotron mounting solution is mounted properly to handle applied loads.

AVISO: Puesto que las superficies de montaje pueden variar de manera muy amplia y la última fase del montaje está fuera del control de Ergotron, es necesario que consulte con el profesional de montaje adecuado para asegurarse que el producto de Ergotron se instalará de manera correcta para soportar el peso del producto montado.

ATTENTION : En raison de la diversité des surfaces de fixation et de l'impossibilité pour Ergotron de contrôler que la méthode de fixation choisie est la plus appropriée dans chaque cas, il est fortement recommandé de consulter ou de confier l'installation à une personne compétente (installateur professionnel, professionnel du bâtiment) pour vous assurer que votre fixation Ergotron est installée de manière à supporter la charge.

BITTE BEACHTEN: Aufgrund unterschiedlicher Beschaffenheit von Wänden ist es erforderlich, entsprechend geeignetes Befestigungsmaterial (Dübel) zu wählen, das eine stabile und sichere Montage gewährleistet. Sollten Sie Bedenken bei der Montage haben fragen Sie bitte einen Fachmann aus dem Handwerk.

WAARSCHUWING: Gezien oppervlakken vaak zeer uiteenlopen en Ergotron geen zicht heeft op de uiteindelijke bevestigingsmethode, is het noodzakelijk dat u een bouwdeskundige of architect in schakelt om u ervan te verzekeren dat uw Ergotron bevestigingssysteem op de juiste manier is gemonteerd om uw apparatuur te kunnen dragen.

AVVERTENZA: Poiché le superfici variano ampiamente e il metodo finale di montaggio esula dal controllo di Ergotron, è indispensabile consultare il perito, l'architetto o l'edile professionista per accertarsi che la propria soluzione Ergotron di montaggio sia fissata correttamente per sostenere i carichi applicati.

WARNING: På grund av att det finns en rad olika ytor, och att den slutliga monteringsmetoden inte kan kontrolleras av Ergotron, är det mycket viktigt att du konsulterar med en lämplig ingenjör, arkitekt eller byggmästare för att säkerställa att din Ergotron monteringslösning monteras korrekt för att kunna hantera tillämpliga belastningar.

警告: 表面にはさまざまな材質が使われており、最終的な取り付け方法は Ergotron では制御できないため、Ergotron のマウンティング ソリューションが該当する重量に対応できるような取り付け方法について、ユーザーが必ず適切な設計、建築、または建設の専門家に相談してください。

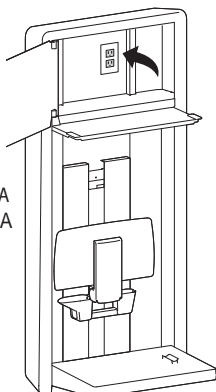
警告: 由于表面千差万别, 最终的安装方式 Ergotron 无法控制, 因此必须咨询合适的工程、建筑或施工专业人员, 确保您的 Ergotron 安装办法能有效的承受应用载荷。

: 가 Ergotron 가 가

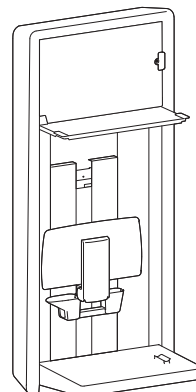
Ergotron

1 a Outlet Location
Ubicación en el centro
Emplacement de prise
Position der Steckdose
Locatie verdeeldoos
Posizione prese
Kontaktutgång
コンセントの位置
插座位置

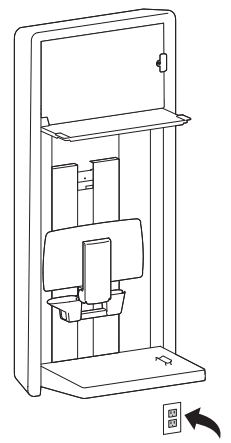
Option A
Opción A
Option A
Option A
Optie A
Opzione A
Alternativ A
オプションA
选项 A



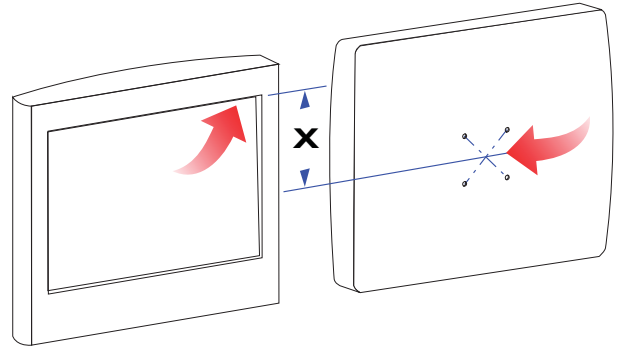
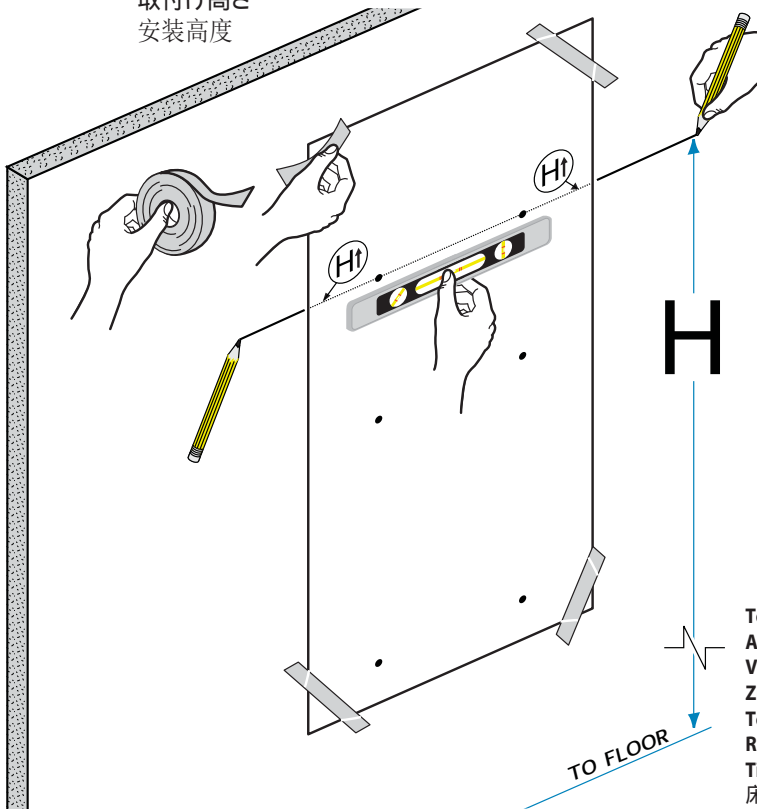
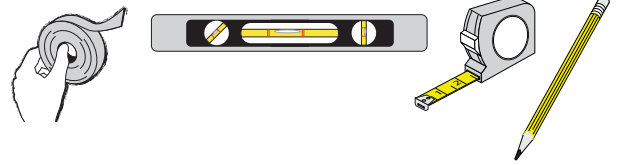
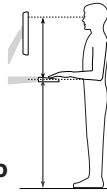
Option B
Opción B
Option B
Option B
Optie B
Opzione B
Alternativ B
オプションB
选项 B



Option C
Opción C
Option C
Option C
Optie C
Opzione C
Alternativ C
オプションC
选项 C



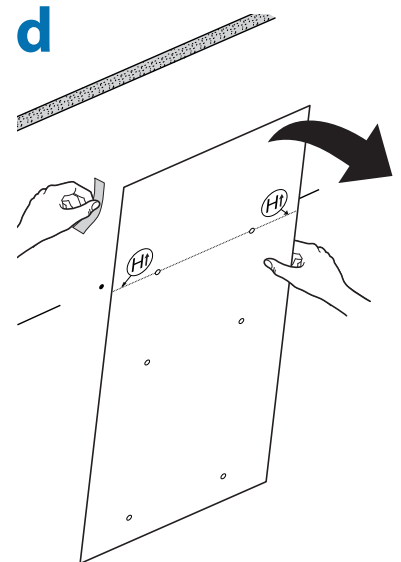
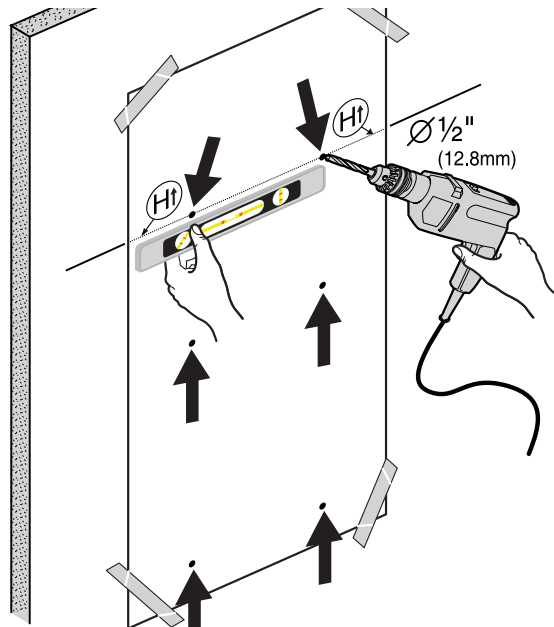
b Mounting Height
 Altura de montaje
 Hauteur de fixation
 Montagehöhe
 Montagehoogte
 Altezza di montaggio
 Monteringshöjd
 取付け高さ
 安装高度



i 86" (2184 mm) - x = H

To Floor
 Al suelo
 Vers le sol
 Zum Boden
 Tot de vloer
 Rispetto al pavimento
 Till golv
 床に設置
 离地面

c Drill Holes
 Taladre los orificios
 Tous de forage
 Bohrlöcher
 Boorgaten
 Eseguire i fori
 Borra hål
 穴を開けます。
 钻孔



NOTE: If mounting with different hardware than provided, drill appropriate size holes.

"NOTA: Si se utilizan para el montaje otras herramientas que no son las incluidas con el producto, taladre orificios del tamaño adecuado."

"REMARQUE: en cas de montage avec du matériel autre que celui fourni, percer des trous de taille appropriée."

"HINWEIS: Wenn Sie eine andere als die mitgelieferte Hardware verwenden, bohren Sie entsprechend große Löcher."

"OPMERKING: Als u met andere dan de meegeleverde hulpstukken monteert, dient u passende gaten te boren."

"NOTA: se si adoperano viti diverse da quelle in dotazione, praticare fori di diametro adatto."

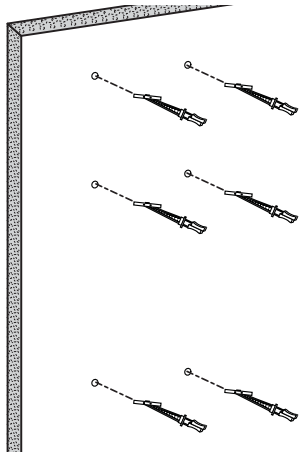
OBS: Om du monterar med annan utrustning än den som har tillhandahållits, borra hål av lämplig storlek.

"注: 同封の工具以外のものを使う場合は、穴を開ける際に正しいサイズになるようご注意ください。"

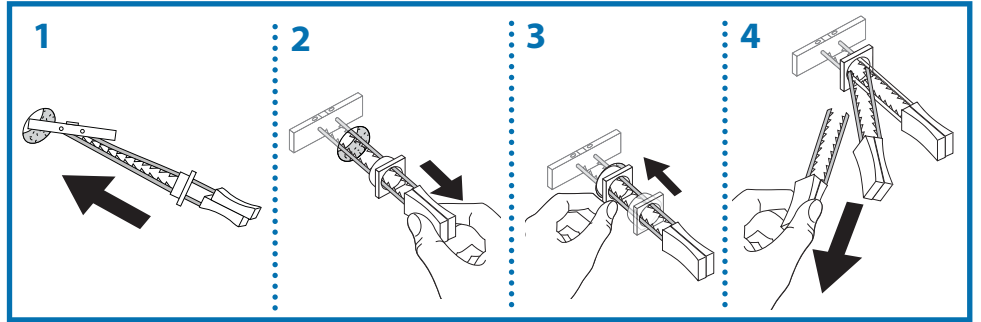
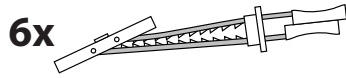
"注意: 如果使用与所提供不同的硬件安装, 钻孔的大小要合适。"

" :

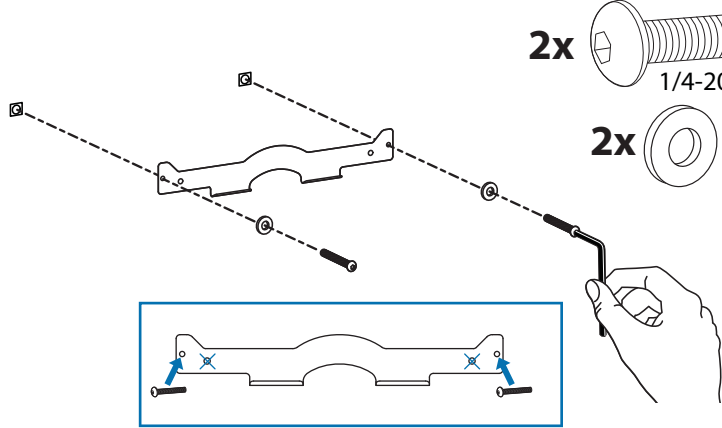
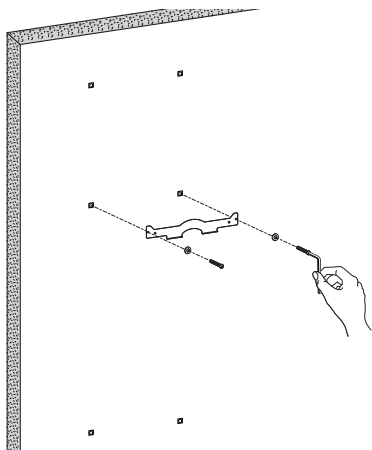
2 a



6x



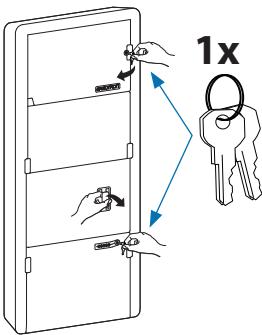
b



2x 1/4-20 x 2"

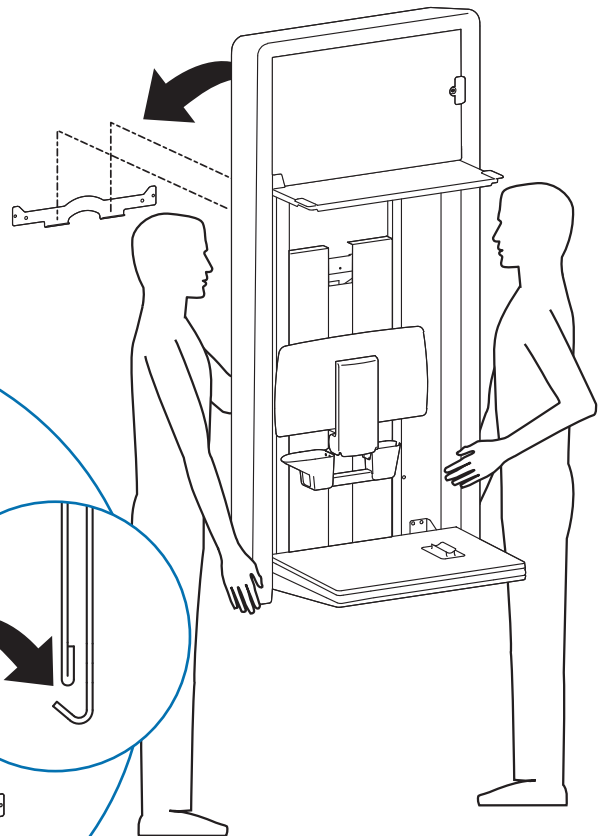
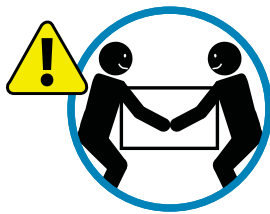
2x 5/32"

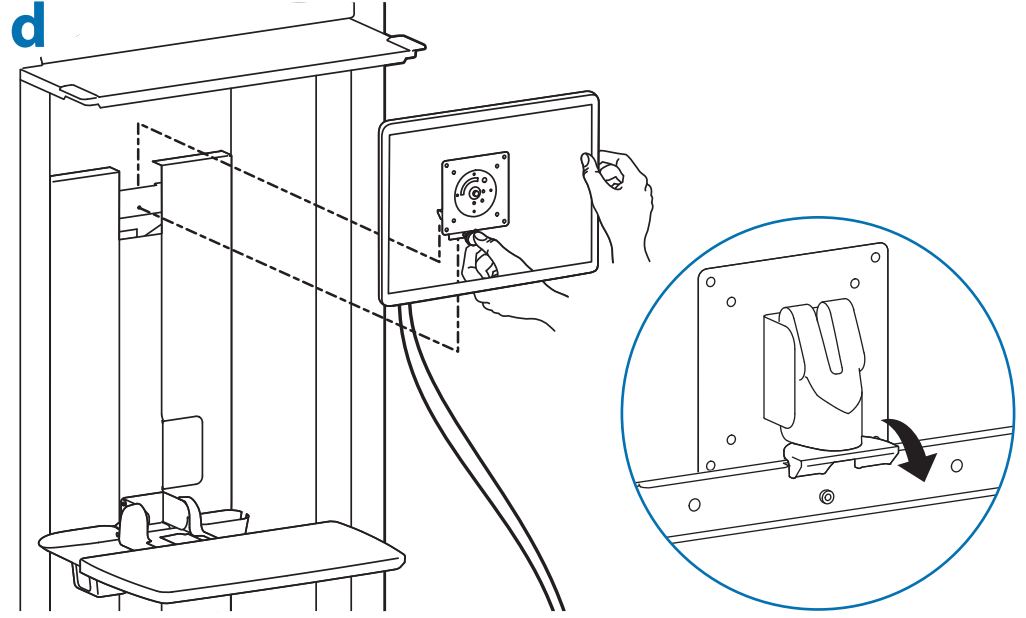
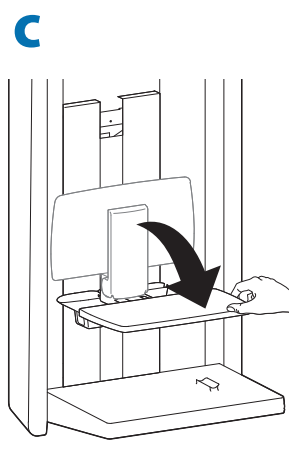
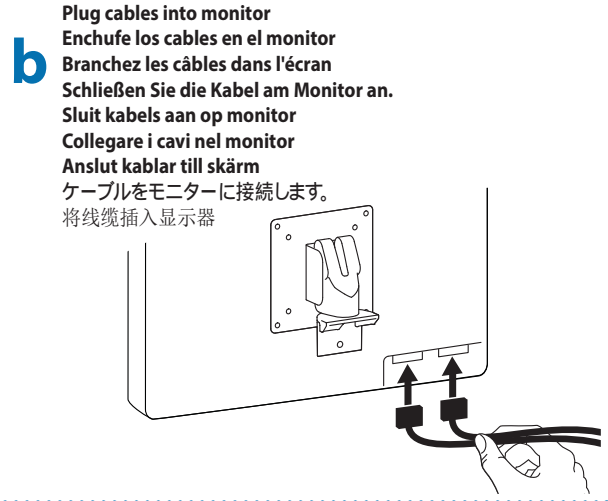
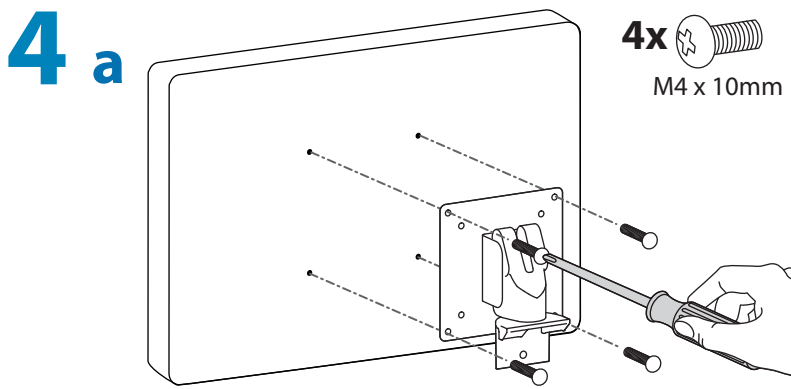
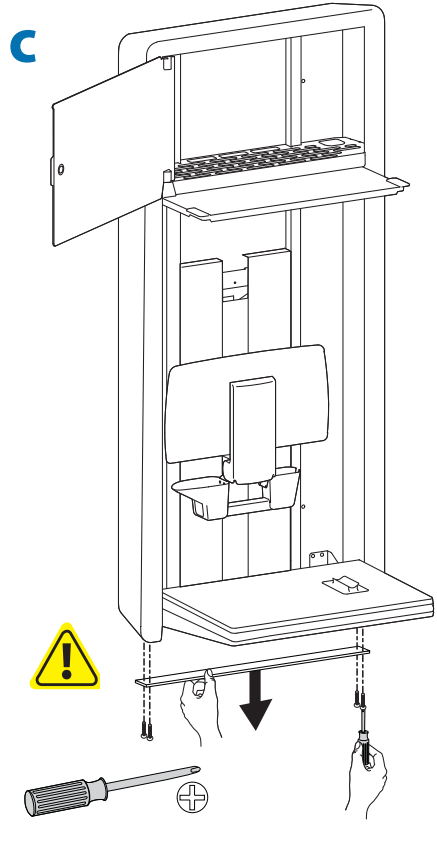
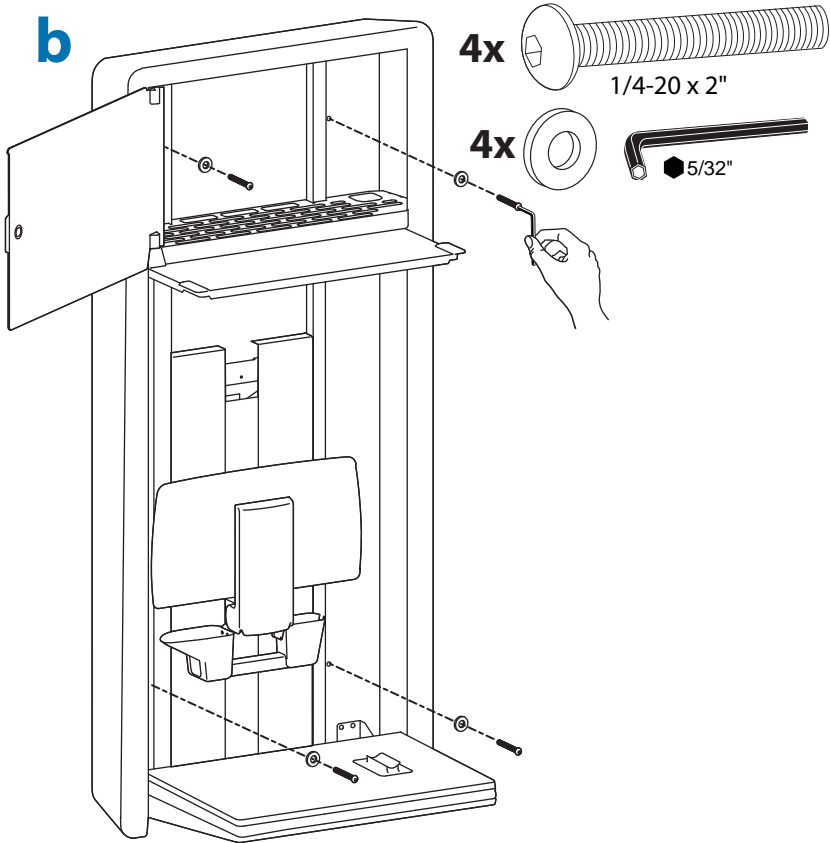
3 a



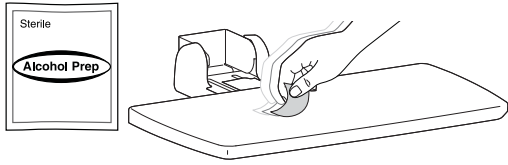
1x

b

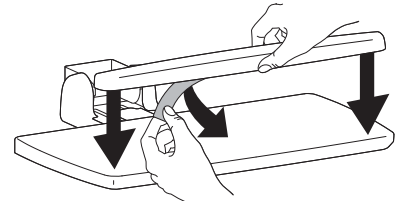




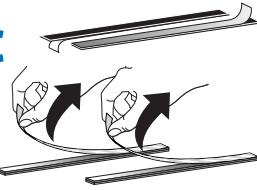
5 a



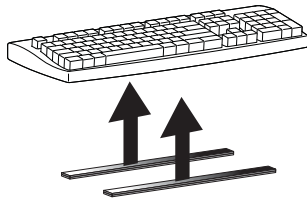
b



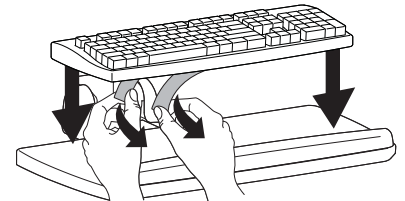
c



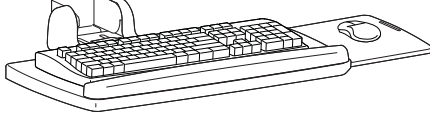
d



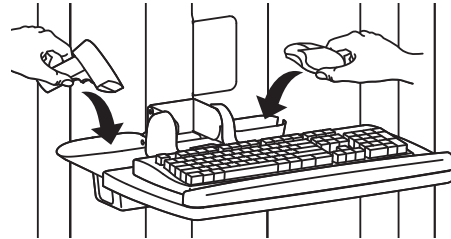
e



f

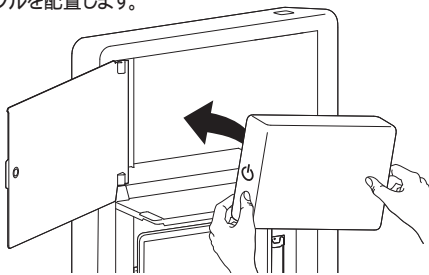


g



6

Route Cables
Pase los cables
Acheminer les câbles
Verlegen Sie die Kabel.
Kabels geleiden
Instradare i cavi
Led kablar
ケーブルを配置します。
走线



Center CPU in top compartment to allow for sufficient air flow. DO NOT place anything above the CPU, this will prevent proper ventilation.

Centre la CPU en el compartimento superior para que circule suficiente aire. NO coloque NADA encima de la CPU, ya que impediría una ventilación adecuada.

Centrez l'unité centrale dans le compartiment du haut afin de garantir un flux d'air suffisant. NE posez RIEN sur l'unité centrale. Cela empêcherait une ventilation correcte.

Positionieren Sie die CPU in der Mitte des oberen Fachs, damit eine ausreichende Belüftung ermöglicht wird. Platzieren Sie keine Geräte oberhalb der CPU. Dadurch wird eine ordnungsgemäße Belüftung verhindert.

Centreer CPU in bovenste opbergruimte om voor voldoende ventilatie te zorgen. Plaats GEEN voorwerpen boven de CPU. Dit belemmert een goede ventilatie.

Centrare la CPU nel vano superiore per consentire un flusso di aria sufficiente. NON posizionare nulla sopra la CPU al fine di consentire una corretta ventilazione.

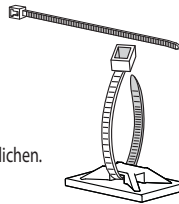
Placera CPU-enheten i mitten på den översta hyllan, för att tillåta tillräcklig luftcirkulation. Placera INTE någonting ovanför CPU-enheten – detta kommer att hindra luftcirkulationen.

十分な空気のスペースができるように注意しながら、上段の中央にCPUを置きます。適切な換気が滞る原因となるため、CPUの上には何も置かないでください。

将 CPU 在最上面的隔间内居中安装，以确保足够的空气流动。请勿在 CPU 上放置任何物品，以免影响正常通风。

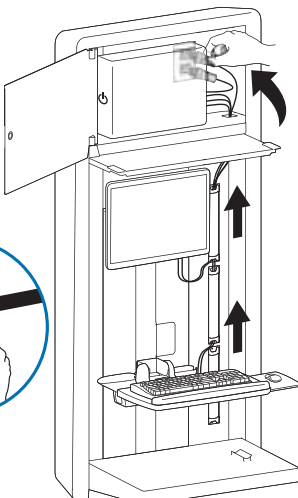


Leave enough slack in cables for unrestricted movement. Deje suficiente holgura en los cables para que el movimiento no quede limitado. Laissez assez de jeu pour pouvoir les manoeuvrer sans difficulté. Lassen Sie für die Kabel ausreichend Spielraum, um eine uneingeschränkte Bewegung zu ermöglichen. Zorg voor voldoende speling in kabels om onbelemmerde beweging mogelijk te maken. Lasciare un gioco sufficiente nei cavi per non intralciare il movimento. Se till att kablarna är lösa nog att tillåta obehindrad rörelse. ケーブルがある程度自由に動くよう、緩めに結びます。给线缆保留足够的松弛度，确保移动不受限制。

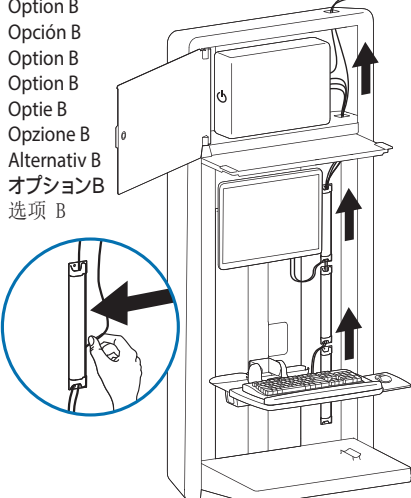


Use cable ties and clips to bundle cables where needed. Utilice abrazaderas y pinzas de cables para agrupar los cables donde sea necesario. Utilisez les liens et clips des câbles afin d'attacher les câbles là où cela est nécessaire. Verwenden Sie Kabelbinder und -klemmen, um Kabel bei Bedarf zu bündeln. Gebruik kabelbinders en klemmen om kabels zo nodig te bundelen. Utilizzare fascette e morsetti per legare i cavi ove necessario. Använd kabelband och clips för att bunta ihop kablarna där detta behövs. 適宜、ケーブルタイやクリップを使用してケーブルを結びます。在需要的地方，可使用线夹和线扣来捆束线缆。

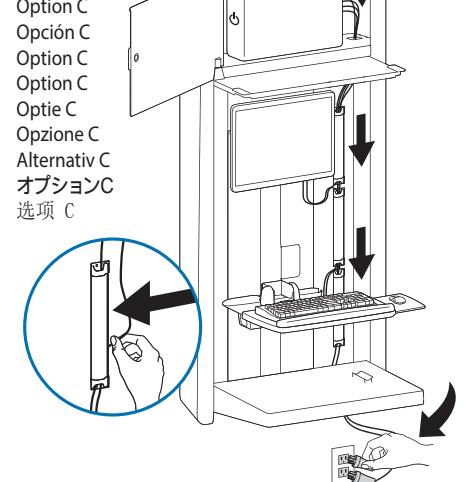
Option A
 Opción A
 Option A
 Option A
 Option A
 Opzione A
 Alternativ A
 オプションA
 选项 A



Option B
 Opción B
 Option B
 Option B
 Option B
 Opzione B
 Alternativ B
 オプションB
 选项 B



Option C
 Opción C
 Option C
 Option C
 Option C
 Opzione C
 Alternativ C
 オプションC
 选项 C



7

It is important that you adjust this product according to the weight of the mounted equipment as described in the following steps. Any time equipment is added or removed from this product, resulting in a change in the weight of the mounted load, you should repeat these adjustment steps to ensure safe and optimum operation.

Adjustments should move smoothly and easily through the full range of motion and stay where you set it. If adjustments are difficult and do not stay in the desired position, follow the instructions to loosen or tighten the tension to create a smooth, easy adjustment motion. Depending on your product and the adjustment, it may take several turns to notice a difference.

Es importante ajustar este producto conforme al peso del equipo montado, según se describe en los pasos siguientes. Cada vez que se agregue o quite equipo de este producto y cambie el peso de la carga montada, deberá repetir estos ajustes para garantizar un funcionamiento seguro y óptimo.

Los movimientos de ajuste deben poder realizarse de manera suave y firme dentro de la amplitud de movimiento permitida, y mantenerse donde usted los fije. Si los ajustes son abruptos o no permanecen en dicha posición, siga las instrucciones para aflojar o ajustar la tensión y suavizar así el movimiento. Dependiendo del producto y el ajuste, es posible que deba hacer varios intentos hasta poder observar la diferencia.

Il est important que vous fixiez ce produit par rapport au poids du matériel installé, comme l'indiquent les étapes suivantes. À chaque fois que vous ajoutez ou que vous retirez du matériel de ce produit, et que le poids du matériel change, répétez ces étapes d'ajustement pour garantir la sécurité et une utilisation optimale.

Les réglages doivent s'effectuer facilement et sans forcer dans toutes les positions et rester en place une fois réalisés. Si les réglages sont difficiles à effectuer et ne restent pas en position, suivez les instructions pour desserrer ou resserrer la tension afin que les mouvements soient plus aisés. Selon le produit que vous utilisez et le réglage, il faut parfois effectuer plusieurs tours de vis avant de remarquer une différence.

Es ist von Bedeutung, dass Sie dieses Produkt entsprechend dem Gewicht des installierten Geräts wie in den folgenden Schritten beschrieben anpassen. Wenn Zubehör von diesem Produkt entfernt oder dazu hinzugefügt wird, was zu einer Änderung der Last führt, sollten Sie diese Einstellungsschritte wiederholen, um einen sicheren und optimalen Betrieb zu gewährleisten.

Einstellungen sollten über den gesamten Verstellbereich gleichmäßig und leicht durchzuführen sein und an der eingestellten Position verbleiben. Lassen sich die Einstellungen nur schwer durchführen oder bleibt das Gerät nicht in der gewünschten Position, folgen Sie der Anleitung und lockern oder verstärken Sie die Spannung für eine gleichmäßige und leichte Einstellung. Je nach Produkt und Einstellung muss dies mehrmals wiederholt werden, um einen Unterschied zu merken.

Het is belangrijk dat u dit product aanpast volgens het gewicht van de gemonteerde apparatuur zoals beschreven staat in de volgende stappen. Telkens als er apparatuur toegevoegd wordt aan of verwijderd wordt van dit product, wat een verandering van het gewicht van de gemonteerde belasting tot gevolg heeft, moet u deze aanpassingsstappen herhalen om een veilige en optimale werking te garanderen.

Verplaatsingen moeten soepel en eenvoudig over het volle bewegingsbereik mogelijk zijn, en de ingestelde positie moet gehandhaafd blijven. Als aanpassingen moeilijk zijn en de gewenste positie blijft niet gehandhaafd, dan volgt u de instructies om de spanning te verminderen of vergroten om een soepele, eenvoudige aanpassing mogelijk te maken. Al naargelang uw product en de gewenste aanpassing, kunnen een paar slagen nodig zijn om verschil te merken.

È importante regolare questo prodotto in base al peso dell'attrezzatura montata, come descritto nella procedura seguente. Ogni volta che si aggiungono o si rimuovono componenti da questo prodotto, variando quindi il peso del carico fissato, ripetere questa procedura di regolazione per garantire il funzionamento ottimale e in sicurezza.

I componenti a posizione regolabile devono essere spostabili in modo regolare e agevolmente per la loro intera corsa e rimanere fermi quando li si rilasciano. Se risulta difficile regolare la posizione di un componente o questo non rimane nella posizione desiderata, seguire le istruzioni per ridurre o aumentare la tensione di bloccaggio affinché il movimento risulti agevole e facilmente regolabile. A seconda del prodotto e del tipo di regolazione, possono essere necessarie più corse prima di notare una differenza.

Det är viktigt att du justerar denna produkt enligt den monterade utrustningens vikt, som beskrivet i följande steg. När utrustning läggs till eller tas bort från denna produkt och vikten av den monterade belastningen förändras, bör du upprepa dessa justeringar för att säkerställa säker och optimal drift.

Justeringar ska röra sig smidigt och lätt genom hela uppsättningen rörelser, och stanna där du ställer in dem. Om justeringarna är besvärliga och inte stannar i önskad position, följ instruktionerna om att lossa på eller skruva åt skruvar för att skapa en smidig och lätt justeringsrörelse. Beroende på din produkt, och på justeringen, kan det ta flera varv innan man märker någon skillnad.

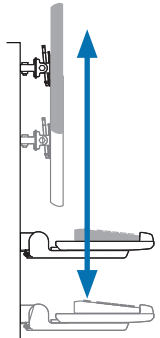
この製品は、取り付けられた機器の重量に応じて次の手順で調整してください。この製品に機器を取り付けたり、取り外したりして重量が変わった場合は、安全かつ最適な操作を保証するために同じ手順をふたたび実行してください。

調整は可動域内でスムーズかつ簡単に動く必要があり、選定した位置にしっかり固定されなければなりません。調整の動きがぎこちなく、選定位置で固定されない場合は、調整がスムーズにできるよう、説明書に従って張力を増減します。お使いの製品や調整によっては、違いがはっきりするまで何回か回さなければならないこともあります。

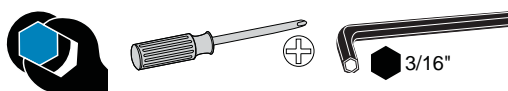
应当依照下列各步骤中描述的所安装设备的重量来调节本产品，这一点非常重要。任何时候，增减该产品上的设备都会导致安装负载重量的变化，您应当重复这些调节步骤，以确保在最优条件下安全使用。

调节应当在整个动作范围内灵活自如，并能固定在所调整的位置。如果调节困难且不能固定在想要的位置上，请遵照说明书拧松或拧紧，使调节动作灵活自如。根据您所用产品及调节方式，可能需要旋转几圈后才能注意到差别。

a

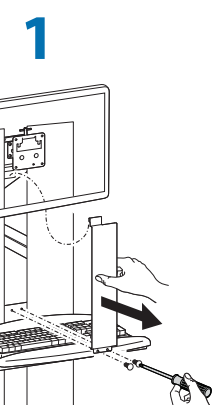


Lift – Up and down
Elevación (arriba y abajo)
Ajustement en hauteur : bas et haut
Höhenverstellung – rauf und runter
Verstel in hoogte – Omhoog en omlaag
Sollevamento – Su e Giù
Lyft – upp och ned
リフト(上下)
升降(上下)

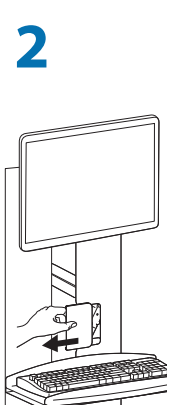


Follow these instructions to tighten or loosen tension.
 Siga estas instrucciones para ajustar o aflojar la tensión.
 Suivez ces instructions pour desserrer ou resserrer la tension.
 Befolgen Sie diese Anleitung, um die Spannung zu lockern oder zu verstärken.
 Volg deze instructies om de spanning te vergroten of verkleinen.
 Seguire queste istruzioni per aumentare o ridurre la tensione di bloccaggio.
 Följ dessa instruktioner för att dra åt eller lossa på skruvarna.
 压力を増減するには次の手順に従います。
 遵照这些说明拧紧或拧松。

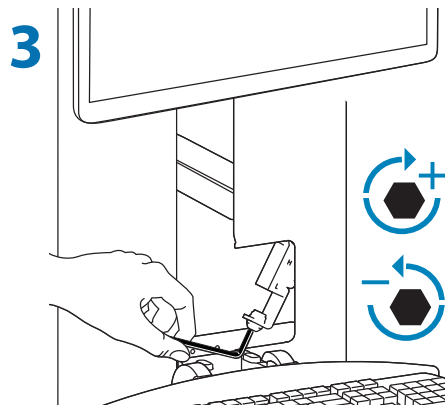
1



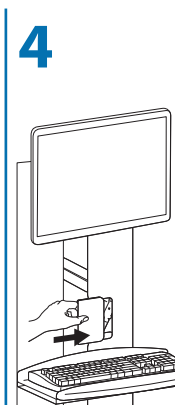
2



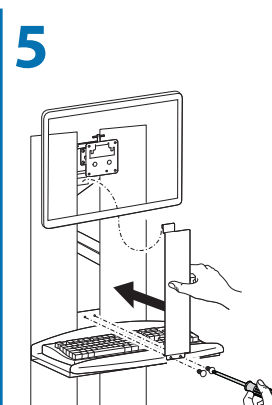
3



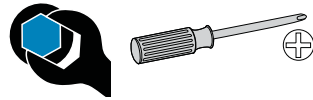
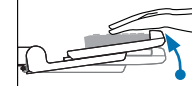
4



5

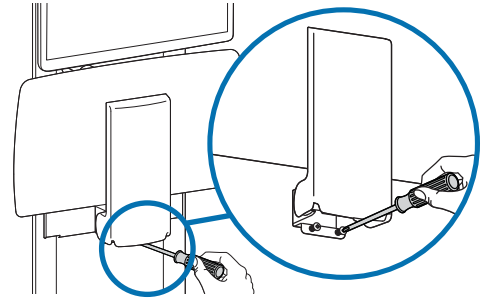


b Tilt
Inclinación
Inclinaison
Neigung
Kantel
Inclinazione
Vinkel
チルト
傾斜



Tighten screws for less keyboard tilt.
Apriete los tornillos para reducir la inclinación del teclado.
Serrez les vis pour que le clavier s'incline moins.
Ziehen Sie die Schrauben an, um die Tastaturneigung zu verringern.
Haal de schroeven aan zodat het toetsenbord minder kantelt.
Serrare le viti per ridurre l'inclinazione della tastiera.
Dra åt skruvar för mindre tangentbordsvinkel.
キーボードのチルト角度を浅くするにはネジを締めます。
拧紧螺丝以减小键盘倾斜角度。

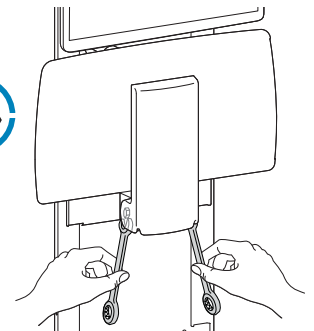
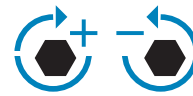
Loosen screws for more keyboard tilt.
Afloje los tornillos para acentuar la inclinación del teclado.
Desserrez les vis pour que le clavier s'incline davantage.
Lösen Sie die Schrauben, um die Tastaturneigung zu erhöhen.
Draai de schroeven aan om het toetsenbord meer te laten kantelen.
Allentare le viti per aumentare l'inclinazione della tastiera.
Lossa på skruvar för större tangentbordsvinkel.
キーボードのチルト角度を大きくするにはネジを緩めます。
拧紧螺丝以增大键盘倾斜角度。



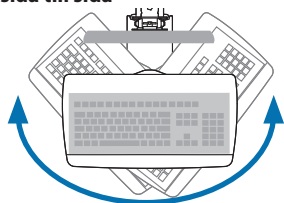
c Tilt - Forward and Backward
Inclinación (adelante y atrás)
Inclinaison : Avant et arrière
Neigung - vor und zurück
Kantel - Naar voren en naar achteren
Inclinazione - Avanti ed indietro
Vinkla - framåt och bakåt
チルト (前後)
傾斜 (前後)



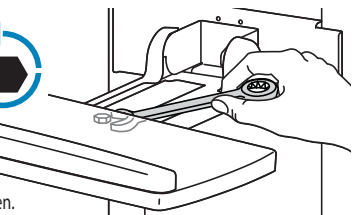
Follow these instructions to tighten or loosen tension.
Siga estas instrucciones para ajustar o aflojar la tensión.
Suivez ces instructions pour desserrer ou resserrer la tension.
Befolgen Sie diese Anleitung, um die Spannung zu lockern oder zu verstärken.
Volg deze instructies om de spanning te vergroten of verkleinen.
Seguire queste istruzioni per aumentare o ridurre la tensione di bloccaggio.
Följ dessa instruktioner för att dra åt eller lossa på skruvarna.
压力を増減するには次の手順に従います。
遵照这些说明拧紧或拧松。



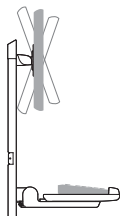
d Pan - Side-to-side
Giro (derecha e izquierda)
Orientation : Droite et Gauche
Drehen - links und rechts
Draai - Van links naar rechts
Laterale - Destra - Sinistra
Panorera - från sida till sida
パン 左右
揺動 - 側向



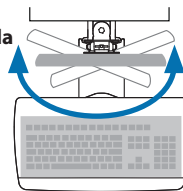
Follow these instructions to tighten or loosen tension.
Siga estas instrucciones para ajustar o aflojar la tensión.
Suivez ces instructions pour desserrer ou resserrer la tension.
Befolgen Sie diese Anleitung, um die Spannung zu lockern oder zu verstärken.
Volg deze instructies om de spanning te vergroten of verkleinen.
Seguire queste istruzioni per aumentare o ridurre la tensione di bloccaggio.
Följ dessa instruktioner för att dra åt eller lossa på skruvarna.
压力を増減するには次の手順に従います。
遵照这些说明拧紧或拧松。



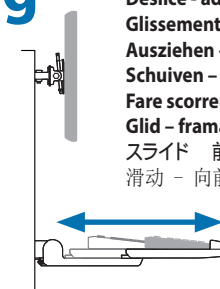
e Tilt
Inclinación
Inclinaison
Neigung
Kantel
Inclinazione
Vinkel
チルト
傾斜



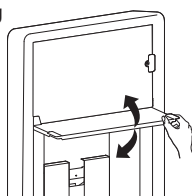
f Pan - Side-to-side
Giro (derecha e izquierda)
Orientation : Droite et Gauche
Drehen - links und rechts
Draai - Van links naar rechts
Laterale - Destra - Sinistra
Panorera - från sida till sida
パン 左右
揺動 - 側向



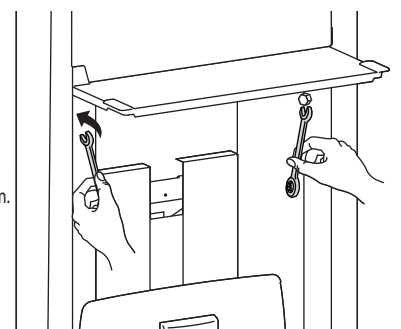
g Slide - Forward and Backward
Deslice - adelante y atrás
Glissement avant et arrière
Ausziehen - vor und zurück
Schuiven - Naar voren en naar achteren
Fare scorrere - In avanti e indietro
Glid - framåt och bakåt
スライド 前後
滑動 - 向前和向后



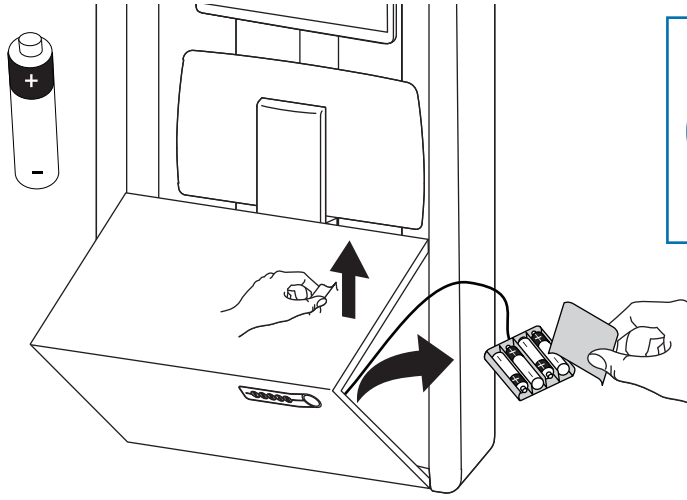
h Adjust door swing
Ajuste el juego de la puerta
Ajustez l'ouverture des portes
Stellen Sie den Schwenkbereich der Tür ein.
Uitzwaai deur aanpassen
Regolare l'oscillazione dello sportello
Justera dörrsvängning
ドアのスイングを調節します。
调节门摆动



Follow these instructions to tighten or loosen tension.
Siga estas instrucciones para ajustar o aflojar la tensión.
Suivez ces instructions pour desserrer ou resserrer la tension.
Befolgen Sie diese Anleitung, um die Spannung zu lockern oder zu verstärken.
Volg deze instructies om de spanning te vergroten of verkleinen.
Seguire queste istruzioni per aumentare o ridurre la tensione di bloccaggio.
Följ dessa instruktioner för att dra åt eller lossa på skruvarna.
压力を増減するには次の手順に従います。
遵照这些说明拧紧或拧松。



8 4x

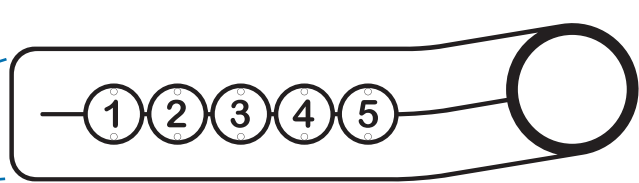
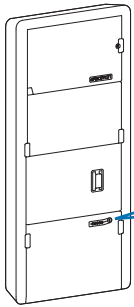



Guía del usuario - Español
 Manuel de l'utilisateur - Français
 Gebruikersgids - Nederlands
 Benutzerhandbuch - Deutsch
 Guida per l'utente - Italiano
 Svenska
 ユーザーガイド: 日本語
 用户指南 : 汉语
 :



Touchboards

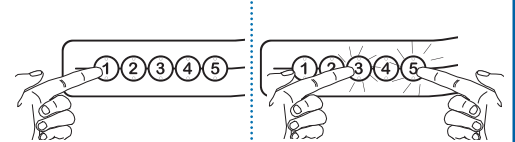
205 Westwood Ave, Long Branch, NJ 07740
 Phone: 866-94 BOARDS (26273) / (732)-222-1511
 Fax: (732)-222-7088 | E-mail: sales@touchboards.com



Ensure that the batteries are installed in the battery pack.
NOTE: User should change Master Code upon receipt of Enclosure.

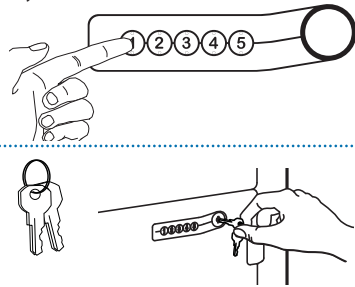
Programming New Codes (Default Master Code: 12345)

- 1 Enter Master Code on Keypad.
- 2 Numbers 3 and 5 on the Keypad will start flashing, indicating the Master Code has been accepted.
- 3 Simultaneously press 3 and 5 while they are flashing.
- 4 All the numbers will light (you have 3 seconds to enter a code).
- 5 Enter a new code—any sequence of 5 numbers. (The first code programmed is the new Master Code.)
- 6 When the code is accepted, all of the LEDs will flash once in acknowledgement (you have 3 seconds to enter the next code).
- 7 You can then proceed to program up to 10 personal codes by repeating steps 5 and 6.
- 8 When finished entering new codes, system will exit program mode after 3 seconds with a series of LED flashes.



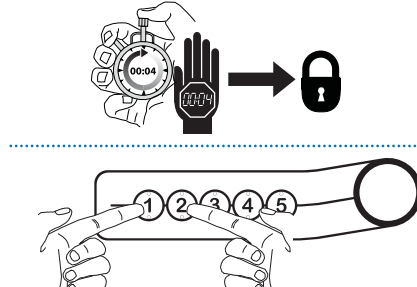
Unlock (3 methods):

- Enter Master Code.
- Enter Personal Code.
- Key - turn counter clockwise 1/8 turn



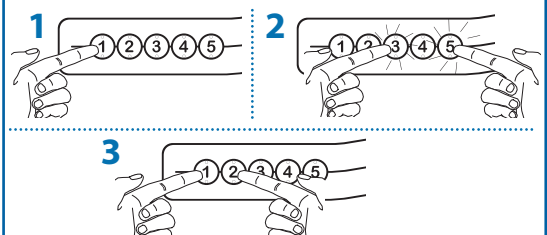
Lock (2 methods):

- Wait 4 seconds to lock automatically
- Press 1 and 2 on number pad simultaneously



Erase All Codes (cannot erase only one code):

- 1 Enter Master Code
- 2 Press 3 and 5 simultaneously (while blinking)
- 3 Press 1 and 2 on number pad at the same time
- 4 Follow "Lost Master Code" instructions to reset to the default Master Code



Lost Master Code

Contact Ergotron Customer Care for instructions.

Troubleshooting

- Key pad numbers are dark
 - Touch anywhere on number pad to activate back-light, (remains locked until you enter valid code)
 - Check to make sure battery pack is connected
- Code is accepted but does not open
 - make sure door is fully closed and lock engaged before entering code
- Door won't open when Personal Code is entered
 - Test system by entering Master Code. If door doesn't unlock, follow "Lost Master Code" instructions.

Flashing LED: Meaning

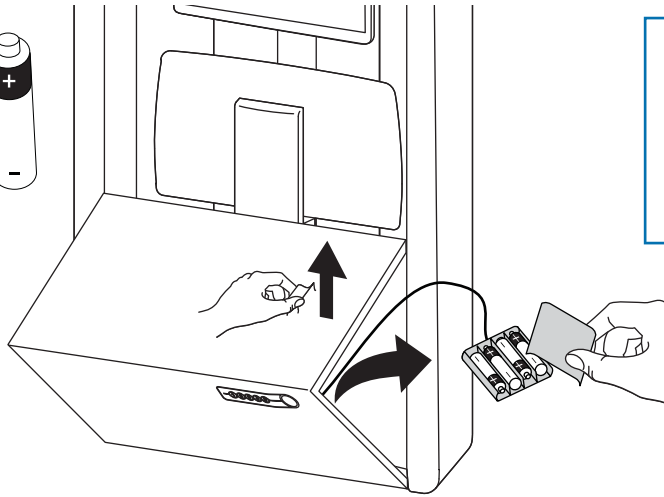
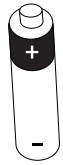
3 & 5: Unit is ready to program master or user codes (see **Programming New Codes**)

4: Low Battery, charge and/or replace batteries as needed

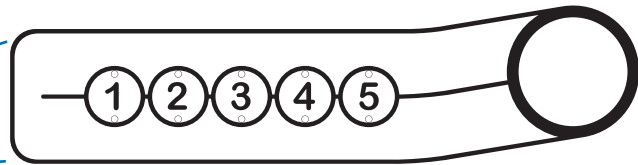
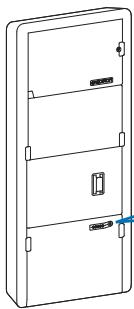
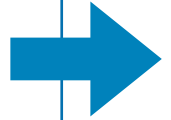
All: New code accepted

8

4x



Manuel de l'utilisateur - Français
Gebruikersgids - Nederlands
Benutzerhandbuch - Deutsch
Guida per l'utente - Italiano
Svenska
ユーザーガイド: 日本語
用戶指南: 汉语



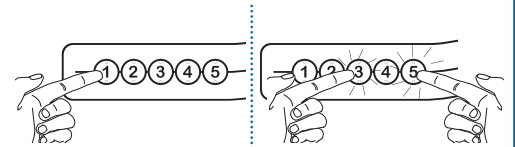
1x



Compruebe que las baterías están instaladas en el paquete de baterías.
NOTA: El usuario debe cambiar el código maestro en cuanto reciba el recinto.

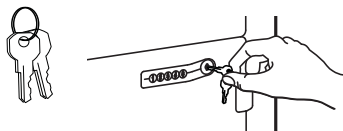
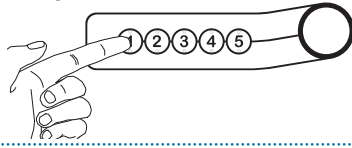
Cómo programar los nuevos códigos: (Código maestro predeterminado: 12345)

- 1 Introduzca el código maestro en el teclado.
- 2 Parpadearán los números 3 y 5 del teclado para indicar que se ha aceptado el código maestro.
- 3 Pulse a la vez las teclas 3 y 5 mientras parpadean.
- 4 Se encenderán todos los números (dispone de 3 segundos para introducir un código).
- 5 Introduzca un nuevo código, cualquier serie de 5 números. (El primer código programado pasa a ser el nuevo código maestro.)
- 6 Cuando se acepta el código, parpadearán una vez todos los LED para indicar que lo ha reconocido (dispone de 3 segundos para introducir el código siguiente).
- 7 En ese momento puede introducir hasta 10 códigos personales; para hacerlo, repita los pasos 5 y 6.
- 8 Cuando haya terminado de introducir nuevos códigos, el sistema saldrá del modo de programación transcurridos 3 segundos, y los LED parpadearán varias veces.



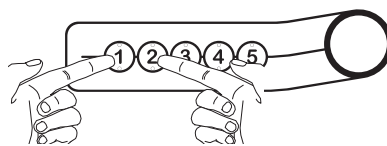
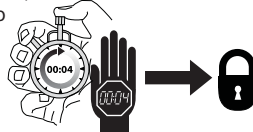
Desbloquee (3 métodos):

- Introduzca el código maestro.
- Introduzca el código personal.
- Llave: gírela 45° en sentido horario



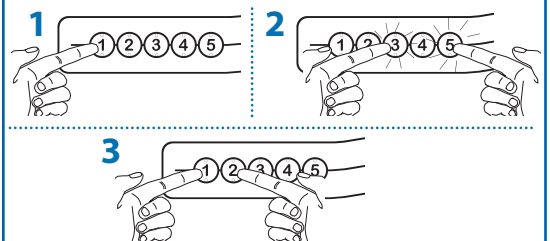
Bloquee (2 métodos):

- Espere 4 segundos para que el bloqueo se produzca automáticamente
- Presione 1 y 2 simultáneamente en el teclado numérico



Borrar todos los códigos (no se pueden borrar individualmente):

- 1 Introduzca el código maestro
- 2 Pulse 3 y 5 simultáneamente (mientras parpadea)
- 3 Pulse 1 y 2 simultáneamente en el teclado numérico
- 4 Siga las instrucciones del apartado «Pérdida del código maestro» para restablecer el Código maestro predeterminado de fábrica



Pérdida del código maestro

Póngase en contacto con el servicio de atención al cliente de Ergoton para recibir instrucciones.

Detección y resolución de problemas del cajón

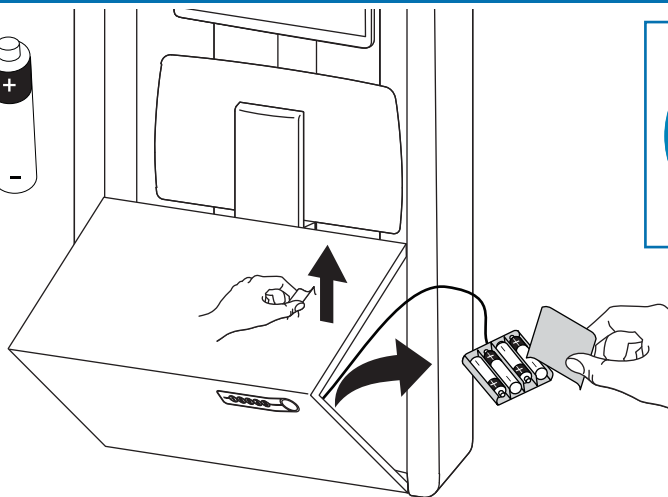
- Los números del teclado numérico están oscuros
Toque cualquier sitio del teclado numérico para activar la luz de fondo (continúa bloqueado mientras no se introduzca un código válido)
- Compruebe que está conectado el paquete de baterías
- El código se acepta, pero no se produce la apertura
- compruebe que la puerta está bien cerrada y el bloqueo activado antes de introducir el código
- La puerta no se abre tras introducir el código personal
-Compruebe el sistema, pero utilizando el código maestro. Si la puerta no se desbloquea, siga las instrucciones indicadas en "Pérdida del código maestro".

LED parpadeante: Significado

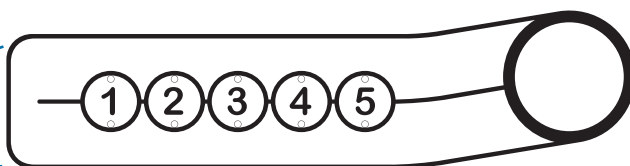
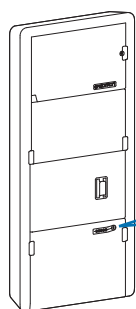
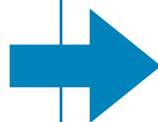
- 3 y 5:** La unidad está lista para programar el código maestro o el de usuario (vea Cómo programar los nuevos códigos)
- 4:** Batería baja, cargue o cambie las baterías cuando sea necesario
- Todo:** Se acepta el nuevo código

8

4x



Gebruikersgids - Nederlands
Benutzerhandbuch - Deutsch
Guida per l'utente - Italiano
Svenska
ユーザーガイド: 日本語
用戶指南: 汉语



1x

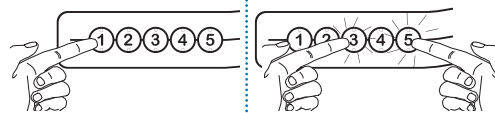


Assurez-vous que les batteries sont bien installées dans le boîtier à piles.

REMARQUE : il est conseillé que l'utilisateur change le code principal à la réception du coffret.

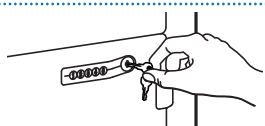
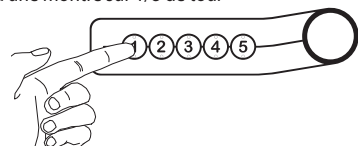
Programmer des nouveaux codes: (Code principal par défaut : 12345)

- 1 Entrez le code principal à l'aide du pavé numérique.
- 2 Les numéros 3 et 5 du pavé numérique clignotent, indiquant que le code principal a été accepté.
- 3 Appuyez sur 3 et 5 simultanément lorsqu'ils clignotent.
- 4 Tous les chiffres s'illumineront (vous aurez 3 secondes pour entrer un code).
- 5 Saisissez un nouveau code (n'importe quelle séquence de cinq chiffres). (Le premier code programmé est le nouveau code principal.)
- 6 Une fois que le code est accepté, tous les voyants se mettront à clignoter en signe de confirmation (vous aurez 3 secondes pour entrer le code suivant).
- 7 Vous pouvez alors poursuivre l'opération et programmer un maximum de 10 codes personnels en répétant les étapes 5 et 6.
- 8 Une fois la saisie des codes terminée, le système quittera le mode de programmation après 3 secondes. Ceci sera indiqué par une série de clignotements des voyants.



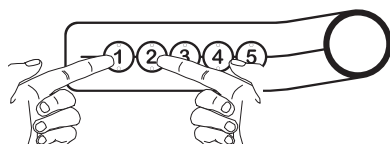
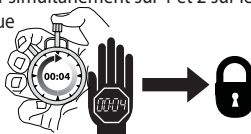
Déverrouiller (3 méthodes) :

- Entrer le code principal.
- Entrer le code personnel.
- Clé - tourner dans le sens inverse des aiguilles d'une montre sur 1/8 de tour



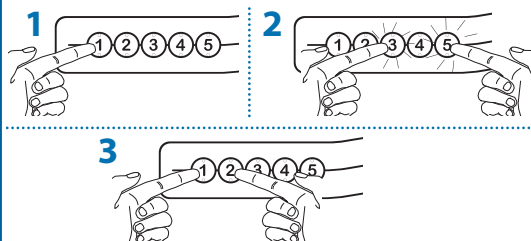
Verrouiller (2 méthodes) :

- Attendre 4 secondes que le verrouillage s'opère automatiquement
- Appuyer simultanément sur 1 et 2 sur le pavé numérique



Effacer tous les codes (impossible d'effacer un seul code uniquement) :

- 1 Entrer le code principal
- 2 Appuyer sur 3 et 5 simultanément (pendant qu'ils clignotent)
- 3 Appuyer sur 1 et 2 en même temps
- 4 Suivre les instructions « Code principal perdu » afin de rétablir le code principal par défaut



Code principal perdu

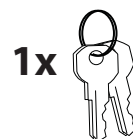
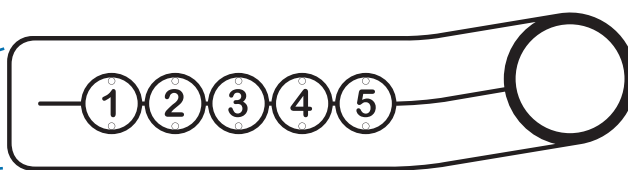
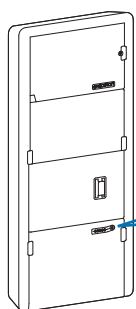
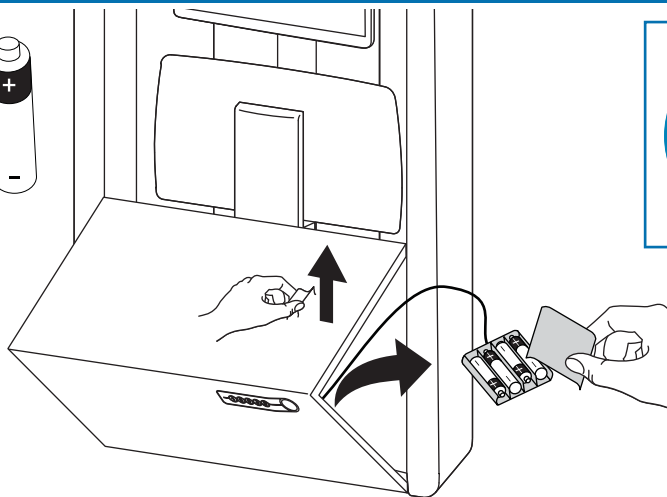
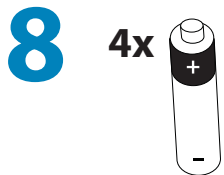
Contacter le service client d'Ergotron pour obtenir les instructions.

Dépannage du tiroir

- Les chiffres du pavé numérique sont éteints
- Toucher le pavé numérique pour activer la lumière, (reste verrouillé jusqu'à ce vous entriez le code valide.)
- Vérifiez que le boîtier à piles est bien connecté.
- Le code est accepté, mais l'ouverture de s'opère pas.
- Assurez-vous que la porte est bien fermée et que le verrou est enclenché avant d'entrer le code.
- La porte ne s'ouvre pas lorsque le code personnel est entré
- Testez le système en entrant le code principal. Si la porte ne se déverrouille pas, suivre les instructions relatives à la perte du code principal.

Voyants clignotants: Signification

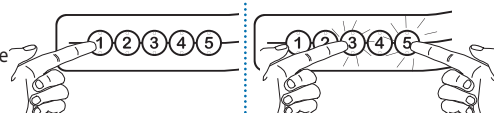
- 3 et 5:** L'unité est prête pour programmer le code principal ou les codes des utilisateurs (voir Programmer des nouveaux codes)
- 4:** Batterie faible, rechargez et/ou remplacez la batterie le cas échéant.
- Tous:** Nouveau code accepté



Stellen Sie sicher, dass Batterien in das Batteriefach eingelegt sind.
HINWEIS: Nach Erhalt des Gehäuses sollte der Benutzer den Generalcode ändern.

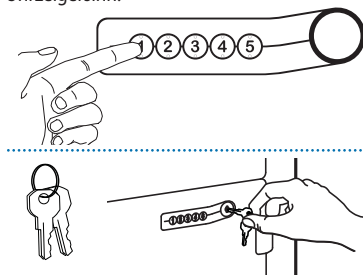
Neue Codes programmieren: (Generalcodeeinstellung: 12345)

- 1 Geben Sie den Generalcode über die Tastatur ein.
- 2 Die Zahlen 3 und 5 beginnen auf der Tastatur zu blinken und zeigen an, dass der Generalcode akzeptiert wurde.
- 3 Drücken Sie gleichzeitig die Tasten 3 und 5, während diese blinken.
- 4 Alle Ziffern leuchten auf (Sie haben drei Sekunden Zeit, um einen Code einzugeben).
- 5 Geben Sie einen neuen Code ein, und wählen Sie dazu fünf beliebige Zahlen. (Der erste programmierte Code ist der neue Generalcode).
- 6 Wenn der Code akzeptiert wurde, blinken alle LEDs zur Bestätigung (Sie haben drei Sekunden Zeit, um den nächsten Code einzugeben).
- 7 Sie können nun bis zu 10 persönliche Codes durch das Wiederholen der Schritte 5 und 6 programmieren.
- 8 Nach Abschluss der Eingabe der neuen Codes verlässt das System den Programmmodus nach drei Sekunden durch eine Reihe blinkender LEDs.



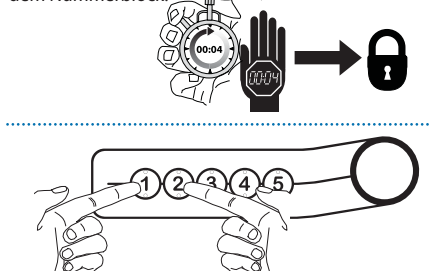
Entsperren (3 Methoden):

- Geben Sie den Mastercode ein.
- Geben Sie den persönlichen Code ein.
- Schlüssel - 1/8-Drehung gegen den Uhrzeigersinn.



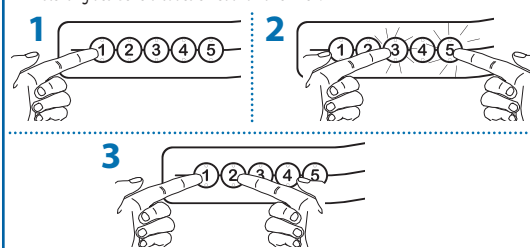
Sperrern (2 Methoden):

- Warten Sie 4 Sekunden, bis die Sperrung automatisch erfolgt.
- Drücken Sie gleichzeitig die 1 und die 2 auf dem Nummernblock.



Löschen aller Codes (einzelne Codes können nicht gelöscht werden):

- 1 Geben Sie den Generalcode ein.
- 2 Drücken Sie gleichzeitig 3 und 5 (während beide Tasten blinken)
- 3 Drücken Sie auf dem Nummernblock gleichzeitig 1 und 2.
- 4 Befolgen Sie die Anweisungen in „Generalcode vergessen“, um die Einstellung des Generalcodes erneut vorzunehmen.



Generalcode vergessen

Wenden Sie sich für Anweisungen an den Ergotron-Kundendienst.

Fehlerbehebung bei der Schublade

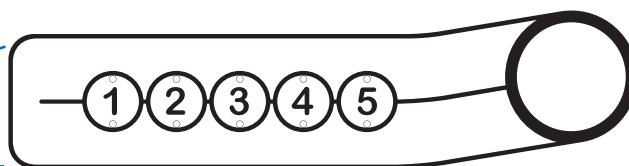
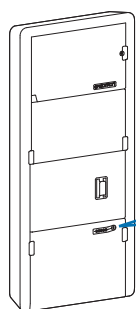
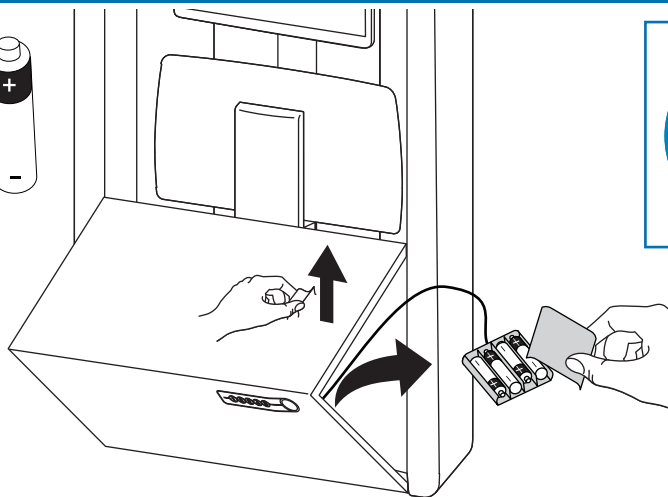
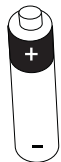
- Die Nummern auf dem Nummernblock leuchten nicht
Berühren Sie den Nummernblock an einer beliebigen Stelle, um die Hintergrundbeleuchtung zu aktivieren (bleibt verschlossen, bis Sie einen gültigen Code eingeben)
- Überprüfen Sie, ob die Batterien angeschlossen sind.
- Der Code wurde akzeptiert, aber die Tür lässt sich nicht öffnen.
- Stellen Sie sicher, dass die Tür vollständig geschlossen und gesperrt ist, bevor Sie den Code eingeben.
- Die Tür lässt sich nicht öffnen, wenn der persönliche Code eingegeben wurde.
- Systemtest durch Eingabe des Generalcodes. Lässt sich die Tür nicht entsperren, befolgen Sie die Anweisungen unter "Generalcode vergessen".

Blinkende LED: Bedeutung

- 3 und 5:** Die Einheit ist nun bereit, den Generalcode oder die persönlichen Codes zu programmieren (**siehe „Neue Codes programmieren“**)
- 4:** Niedriger Batteriestand – Batterien nach Bedarf laden und/oder ersetzen
- Alle:** Neuer Code akzeptiert

8

4x



1x

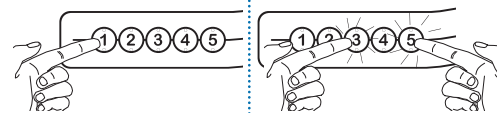


Controleer of de batterijen in het batterijpakket zijn geïnstalleerd.

OPMERKING: de gebruiker moet bij ontvangst van de behuizing de hoofdcodes wijzigen.

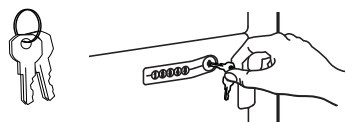
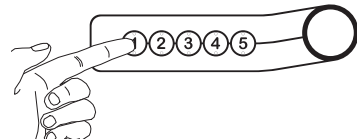
Nieuwe codes programmeren: (Standaardhoofdcodes: 12345)

- 1 Voer hoofdcodes in op keypad.
- 2 Knop 3 en 5 van de keypad beginnen te knipperen om aan te geven dat de hoofdcodes is geaccepteerd.
- 3 Druk tegelijkertijd op 3 en 5 terwijl deze knipperen.
- 4 Alle knoppen lichten op (u hebt 3 seconden de tijd om een code in te voeren).
- 5 Voer een nieuwe code in. Dit is een willekeurige groep van 5 cijfers. (De eerste geprogrammeerde code is de nieuwe hoofdcodes.)
- 6 Wanneer de code wordt geaccepteerd, knipperen alle lampjes eenmaal ter bevestiging (u hebt 3 seconden om de volgende code in te voeren).
- 7 U kunt vervolgens maximaal 10 persoonlijke codes programmeren door stap 5 en 6 te herhalen.
- 8 Als het invoeren van nieuwe codes is voltooid, wordt na 3 seconden de programmeermodus van het systeem afgesloten met een reeks knipperende lampjes.



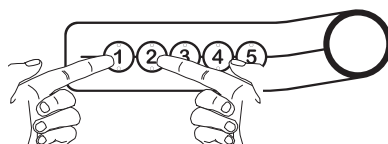
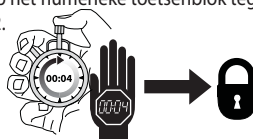
Ontgrendelen (drie manieren):

- Voer hoofdcodes in.
- Voer persoonlijke code in.
- Met de sleutel - draai deze 1/8 slag naar links



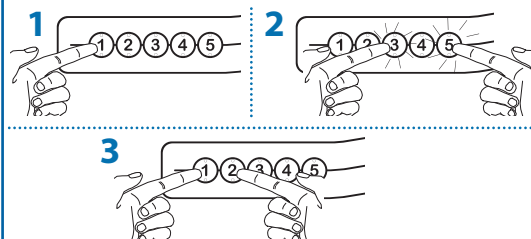
Vergrendelen (twee manieren):

- Wacht vier seconden om automatisch te vergrendelen.
- Druk op het numerieke toetsenblok tegelijk op 1 en 2.



Alle codes wissen (er kan niet meer dan één code worden gewist):

- 1 Geef de hoofdtoegangscodes op.
- 2 Druk tegelijkertijd op 3 en 5 (terwijl deze knipperen).
- 3 Druk op het numerieke toetsenblok tegelijkertijd op 1 en 2.
- 4 Volg de instructies "Hoofdcodes verloren" om de standaardhoofdcodes te herstellen.



Verloren hoofdcodes

Neem voor instructies contact op met de klantenservice van Ergotron.

Problemen met de lading oplossen

- De toetsen op het numerieke toetsenblok blijven donker.
- Raak het cijferblok ergens aan zodat de achtergrondverlichting gaat branden (blijft vergrendeld totdat u geldige code invoert)
- Controleer of batterijpakket is aangesloten
- Code is geaccepteerd, maar gaat niet open
- Controleer of deur volledig gesloten is en vergrendeling is geactiveerd voordat u code invoert
- Deur gaat niet open wanneer persoonlijke code wordt ingevoerd
- Test systeem door hoofdcodes in te voeren. Als deur niet wordt ontgrendeld, volgt u de instructies onder "Verloren hoofdcodes".

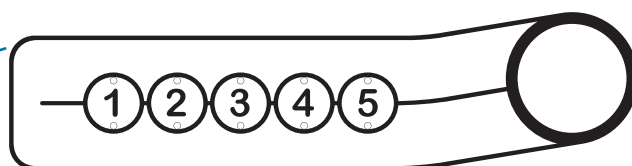
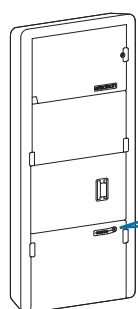
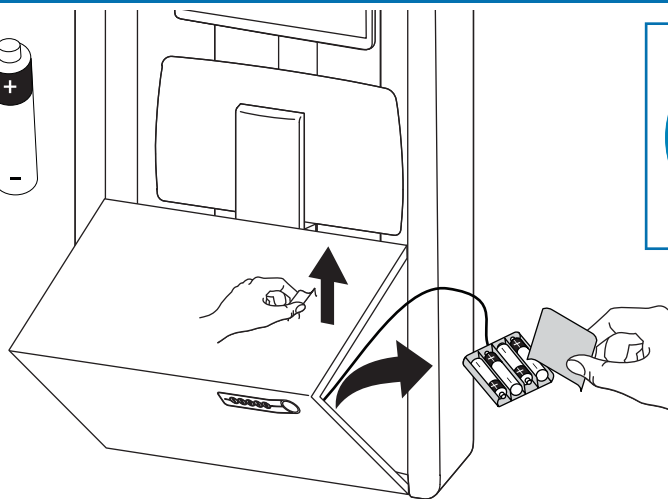
Knipperend lampje: Betekenis

3 en 5: Het apparaat is gereed voor de programmering van hoofd- of gebruikerscodes (zie Nieuwe codes programmeren)

4: Batterij bijna leeg, laad de batterijen op en/of vervang ze, indien nodig.

Allen: De nieuwe code is geaccepteerd

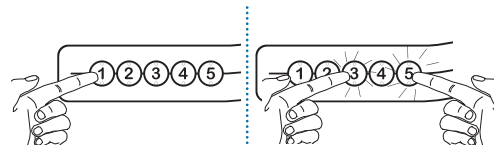
8 4x



Verificare che le batterie siano installate nella batteria ricaricabile.
NOTA: l'utente deve modificare il codice principale alla ricezione della custodia.

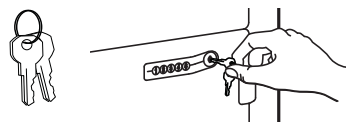
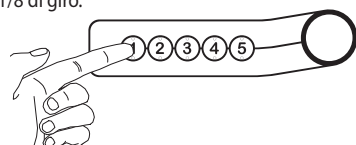
Programmazione di un nuovo codice (codice principale predefinito: 12345)

- 1 Immettere il codice principale dal tastierino.
- 2 I numeri 3 e 5 sul tastierino iniziano a lampeggiare, indicando che il codice principale è stato accettato.
- 3 Premere contemporaneamente 3 e 5 mentre lampeggiano.
- 4 Tutti i numeri si illuminano (sono disponibili 3 secondi per inserire un codice).
- 5 Inserire un nuovo codice, una qualunque sequenza di 5 numeri. (Il primo codice programmato è il nuovo codice principale).
- 6 Quando il codice viene accettato, tutti i LED lampeggeranno una volta come conferma (sono disponibili 3 secondi per inserire il codice successivo).
- 7 A questo punto si possono programmare altri codici personali, sino a 10, ripetendo i punti 5 e 6.
- 8 Al termine dell'inserimento dei codici, il sistema uscirà dalla modalità di programmazione dopo 3 secondi con una serie di lampeggi dei LED.



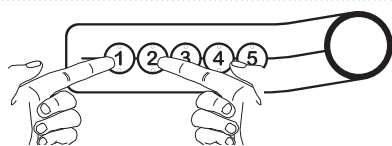
Sbloccaggio (tre metodi)

- Inserire il codice principale.
- Inserire il codice personale.
- Girare la chiave in senso antiorario di 1/8 di giro.



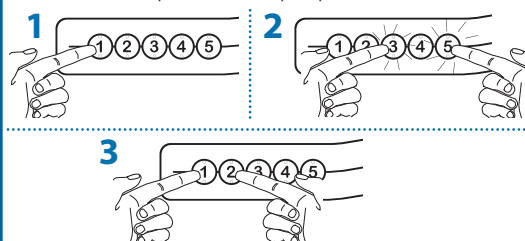
Bloccaggio (due metodi)

- Attendere 4 secondi per il bloccaggio automatico.
- Premere simultaneamente i numeri 1 e 2 sul tastierino.



Cancellazione di tutti i codici (non è possibile cancellarne uno solo)

- 1 Digitare il codice principale.
- 2 Premere 3 e 5 simultaneamente (mentre lampeggiano).
- 3 Premere 1 e 2 simultaneamente.
- 4 Per ripristinare il codice principale predefinito seguire le istruzioni "In caso di perdita del codice principale"



In caso di perdita del codice principale

Contattare il servizio clienti Ergotron.

Soluzione di problemi relativi al cassetto

- I numeri del tastierino sono scuri
- Premere un punto qualunque del tastierino per attivare la retroilluminazione (rimane bloccato finché non si inserisce un codice valido)
- Verificare che la batteria ricaricabile sia collegata
- Il codice viene accettato ma non apre
- Prima di inserire il codice, verificare che lo sportello sia completamente chiuso e bloccato
- Lo sportello non si apre quando si digita un codice personale
- Provare a digitare il codice principale. Se lo sportello non si sblocca, seguire le istruzioni "In caso di perdita del codice principale".

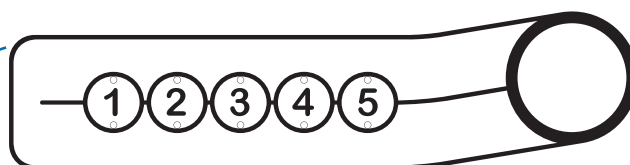
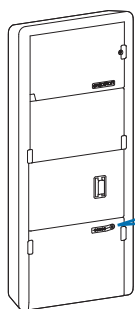
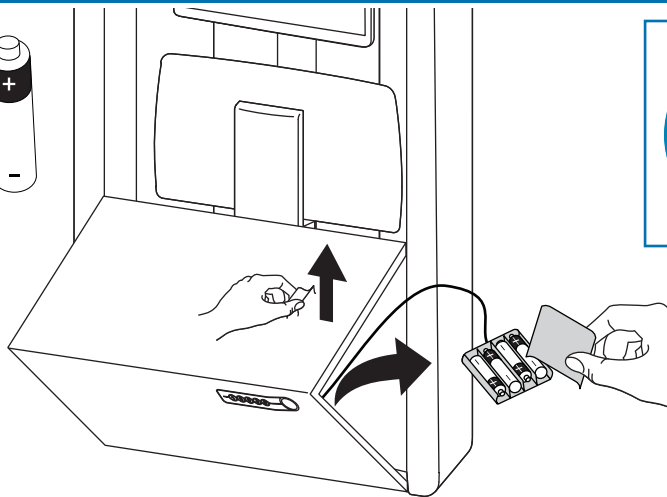
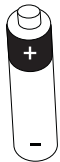
LED lampeggiante: Significato

3 e 5: L'unità è pronta per la programmazione del codice principale o di un codice personale (vedi Programmazione di un nuovo codice)

4: Carica bassa delle batterie, caricare e/o sostituire le batterie secondo la necessità

Tutti: Il nuovo codice è stato accettato

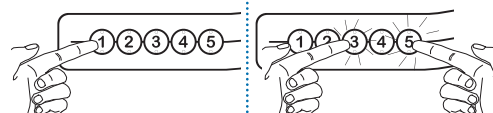
8 4x



Se till att batterierna har installerats i batterifacket.
OBS: Användaren bör ändra masterkoden vid mottagande av skåpet.

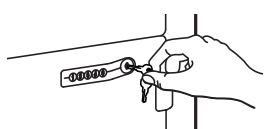
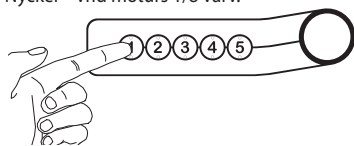
Att programmera nya koder (standard masterkod: 12345)

- 1 Tryck in masterkod på sifferpanelen.
- 2 Siffrorna 3 och 5 på sifferpanelen kommer att börja blinka, vilket betyder att masterkoden har accepterats.
- 3 Tryck samtidigt ned 3 och 5, medan de blinkar.
- 4 Alla siffror kommer att tändas (du har 3 sekunder på dig att trycka in en kod).
- 5 Ange en ny kod – valfri sekvens av 5 siffror. (Den första koden som programmeras är den nya masterkoden.)
- 6 När koden har accepterats kommer alla LED-lamporna att blinka en gång som ett godkännande (du har 3 sekunder på dig att ange nästa kod).
- 7 Du kan sedan gå vidare och programmera upp till 10 personliga koder, genom att upprepa steg 5 och 6.
- 8 När du är klar med att ange nya koder, kommer systemet att gå ur programmeringsläget efter 3 sekunder, med en rad LED-blinkningar.



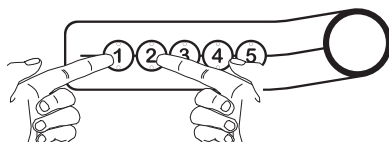
Lås upp (3 metoder):

- Tryck in masterkoden.
- Tryck in en personlig kod.
- Nyckel – vrid moturs 1/8 varv.



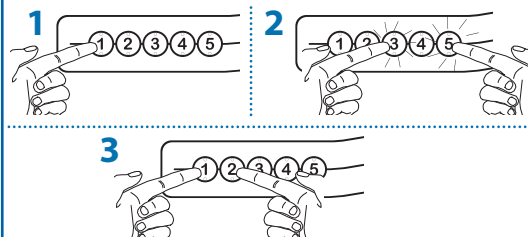
Lås (2 metoder):

- Vänta i 4 sekunder tills låsning sker automatiskt.
- Tryck samtidigt ned 1 och 2 på sifferpanelen.



Radera alla koder (kan ej radera endast en kod):

- 1 Tryck in masterkoden
- 2 Tryck in 3 och 5 samtidigt (medan de blinkar)
- 3 Tryck ned 1 och 2 samtidigt på sifferpanelen
- 4 Följ instruktionerna "Förlorad masterkod" för att ställa om till den förinställda masterkoden



Förlorad masterkod

Kontakta Ergotrons kundtjänst för instruktioner.

Felsökning

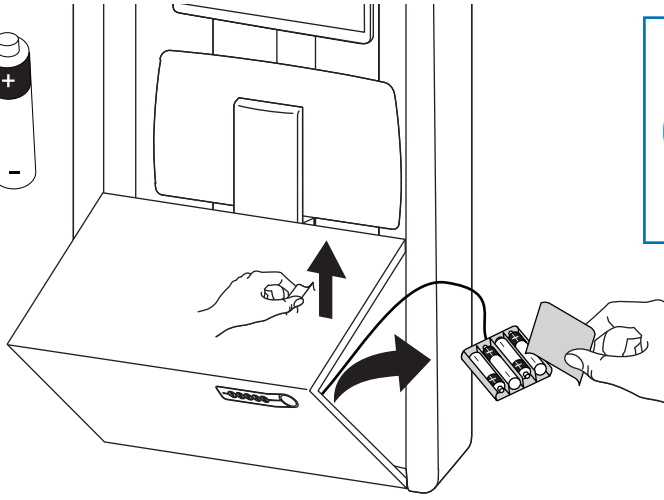
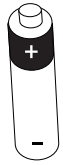
- Siffrorna på sifferpanelen lyser inte
Rör vid sifferpanelen för att aktivera bakgrundsljuset (är låst tills du anger en giltig kod)
Kontrollera att batterifacket är anslutet.
- Koden accepteras men öppnar inte
se till att dörren är helt stängd och låset aktiverat innan du trycker in koden
- Dörren öppnas inte när den personliga koden trycks in
Testa systemet genom att trycka in masterkoden. Om dörren inte låses upp, följ instruktionerna för "Förlorad masterkod".

Blinkande LED-lampa Innebörd

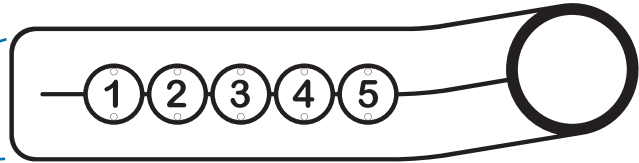
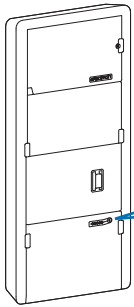
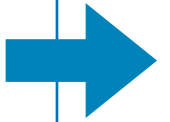
- 3 & 5:** Enheten är redo att programmera master- eller användarkod (se Att programmera in nya koder)
- 4:** Lågt batteri, ladda och/eller byt ut batterier
- Alla:** Ny kod accepterad

8

4x



ユーザー指南：汉语
：



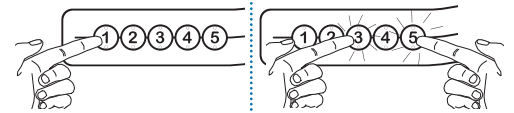
1x



バッテリーパックに電池が装着されていることを確認します。
注：エンクロージャのご使用前にマスターコードを変更してください。

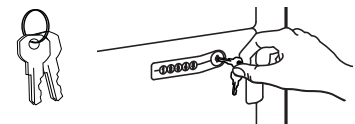
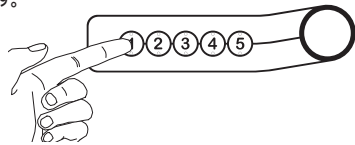
新しいコードのプログラミング手順(デフォルトのマスターコード: 12345)

- 1 キーパッドにマスターコードを入力します。
- 2 キーパッドの3番と5番が点滅し、マスターコードが受理されたことが分かります。
- 3 3番と5番が点滅している間に、この2つを同時に押します。
- 4 すべての番号が点灯します(コードを入力できる時間は3秒間です)。
- 5 新しいコードを入力します(任意の数字5桁)。(最初に入力したコードがマスターコードとなります。)
- 6 コードが受け入れられるとすべてのLEDが点滅し、コードの受け入れが確認できます(コードを入力できる時間は3秒間です)。
- 7 次に個人コードを10件までプログラムできます。ステップ5と6を繰り返してください。
- 8 コードの入力完了後はLEDの点滅が3秒間続き、システムがプログラムモードを終了します。



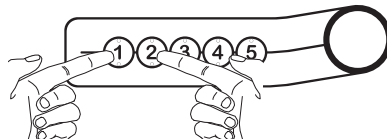
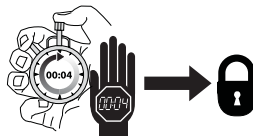
ロック解除(3つの方法)

- マスターコードを入力します。
- 個人コードを入力します。
- マスターキーを反時計回りに1/8回転させます。



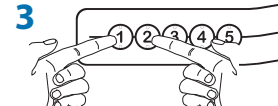
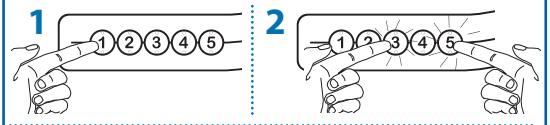
ロック施錠(2つの方法)

- 自動ロックが作動するまで4秒間待ちます。
- 数字キーパッドで1と2を同時に押します。



全コードの削除(1つのコードだけを削除することはできません)：

- 1 マスターコードを入力します。
- 2 (光が点灯している間に)3と5を同時に押します。
- 3 数字キーパッドで1と2を同時に押します。
- 4 「マスターコードを忘れた場合」の指示に従い、デフォルトのマスターコードにリセットします。



マスターコードを忘れた場合

エルゴトロン カスタマーケアまでお問い合わせください。

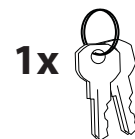
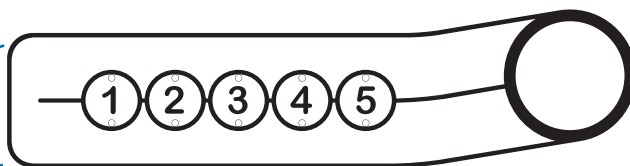
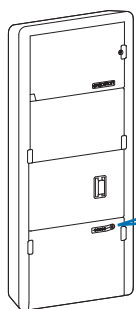
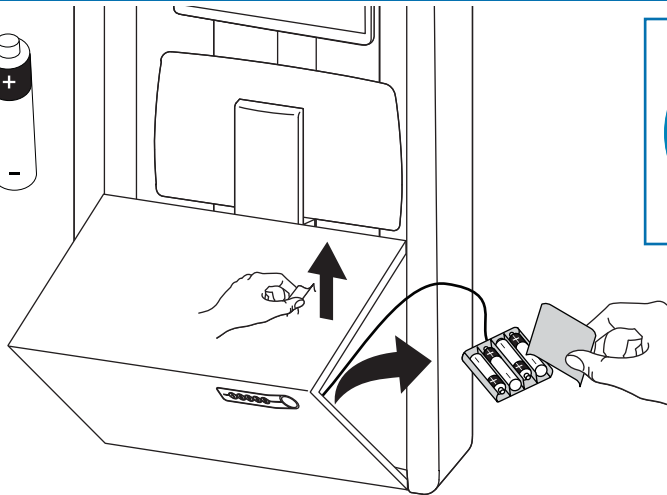
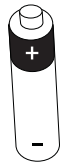
引出しのトラブルシューティング

- 数字キーパッドの字が暗い
- 数字キーパッドの任意の場所を触るとバックライトが点灯します(有効なコードが入力されるまでロックは外れません。)
- バッテリーパックが接続されていることを確認します。
- コードは受理されたがロックが開かない
- コードを入力する前に、ドアが完全の閉じているか、ロックが施錠されているかを確認します。
- 個人コードを入力してもドアが開かない
- マスターコードを入力してシステムをテストします。ドアのロックが解除されない場合は、「マスターコードを忘れた場合」の指示に従ってください。

LEDの点滅：意味

- 3と5: マスターコードまたは個人コードの入力準備OK(「新しいコードのプログラミング手順」を参照)
 - 4: バッテリー残量が少なくなっています。充電または電池交換が必要です。
- すべて: 新規コードの保存完了

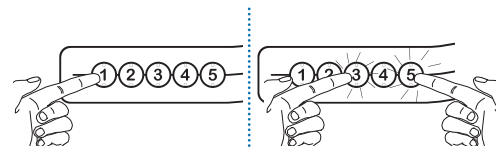
8 4x



确保电池安装在电池组中。
注意：在收到机柜时，用户应更改主密码。

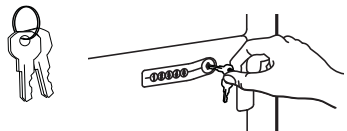
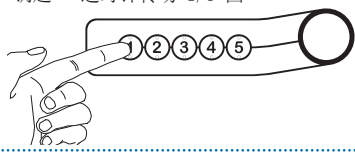
编制新密码：（默认主密码：12345）

- 1 在数字键盘上输入主密码。
- 2 数字键盘上的数字 3 和 5 将开始闪烁，表示主密码已被接受。
- 3 在闪烁的同时按 3 和 5。
- 4 所有数字都将亮起（有 3 秒钟时间输入密码）。
- 5 输入新密码——任意序列的五个数字。（编入的首个密码即是新的主密码）。
- 6 在密码被接受后，所有 LED 指示灯将闪一次作为确认（有 3 秒钟时间输入下一个密码）。
- 7 然后可重复第 5 步和第 6 步继续编制密码，最多可编制 10 个私人密码。
- 8 当完成输入新密码时，系统将在 3 秒钟后伴随着一系列的 LED 指示灯闪烁退出编制模式。



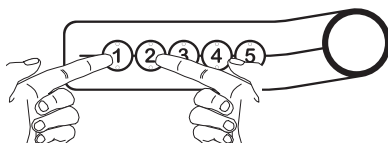
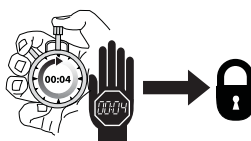
解锁（3 种方法）：

- 输入主密码。
- 输入私人密码。
- 钥匙 - 逆时针转动 1/8 圈



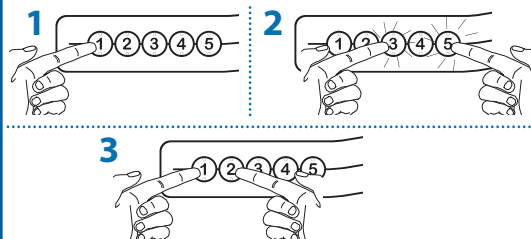
解锁（2 种方法）：

- 等候 4 秒钟让其自动上锁
- 同时按数字键盘上的 1 和 2



删除所有密码（不能只删除一个密码）：

- 1 输入主密码
- 2 同时按 3 和 5（正在闪烁时）
- 3 同时按数字键盘上的 1 和 2
- 4 遵照“忘记主密码”说明重设为默认主密码



忘记主密码

请联系 Ergotron 客户服务中心获取相关说明。

抽屉故障解决

- 键盘上的数字不亮
- 触摸数字键盘上的任何地方激活背光，（保持锁定状态直到输入有效密码）
- 检查以确保电池组已经连接
 - 密码被接受，但打不开
 - 在输入密码前，确保门已经完全关闭并且锁定
 - 输入私人密码时无法打开门
 - 输入主密码测试系统。如果门无法解锁，请遵照“忘记主密码”说明操作。

闪烁 LED 指示灯： Meaning

- 3 和 5: 设备已经准备好编制主密码或用户密码（请见“编制新密码”部分）
- 4: 电池电量低时，请根据需要充电和/或更换电池
- 全部: 新密码被接受



205 Westwood Ave, Long Branch, NJ 07740
Phone: 866-94 BOARDS (26273) / (732)-222-1511
Fax: (732)-222-7088 | E-mail: sales@touchboards.com



© 2013 Ergotron, Inc.
All rights reserved.

While Ergotron, Inc. makes every effort to provide accurate and complete information on the installation and use of its products, it will not be held liable for any editorial errors or omissions (including those made in the process of translation from English to another language), or for incidental, special or consequential damages of any nature resulting from furnishing this instruction and performance of equipment in connection with this instruction. Ergotron, Inc. reserves the right to make changes in the product design and/or product documentation without notification to its users. For the most current product information, or to know if this document is available in languages other than those herein, please contact Ergotron. No part of this publication may be reproduced, stored in a retrieval system, or transmitted in any form or by any means, electronic, mechanical, photocopying, recording or otherwise without the prior written consent of Ergotron, Inc., 1181 Trapp Road, Eagan, Minnesota, 55121, USA Patents Pending and Patented U.S. & Foreign. Ergotron is a registered trademark of Ergotron, Inc.

Americas Sales and Corporate Headquarters

St. Paul, MN USA
(800) 888-8458
+1-651-681-7600
www.ergotron.com
sales@ergotron.com

EMEA Sales

Amersfoort, The Netherlands
+31 33 45 45 600
www.ergotron.com
info.eu@ergotron.com

APAC Sales

Tokyo, Japan
www.ergotron.com
apaccustomerservice@ergotron.com

Worldwide OEM Sales

www.ergotron.com
info.oem@ergotron.com