



[www.ergotron.com](http://www.ergotron.com)

USA 1-800-888-8458

Europe +31 (0)33-45 45 600

China 86-769-86018920



60-602



### Product Specifications:

Weight Capacity 79 kg (175 lbs)

### Mounting Options Vertical Mount:

Wall plate attaches to vertical wall surfaces. Includes fasteners for wood (16" or 24" centered studs) or concrete wall mounting. For mounting to metal studs or other surfaces, customer must supply fasteners.

### Standards Monitor Attachment:

Attaches to most large displays based on the mounting hole spacing range below:

- Horizontal = 100 mm (min.) to 800 mm (max.)
- Vertical = 100 mm (min.) to 450 mm (max.)

### Warranty Terms: 5 years

### Dimensions

900 mm x 471 mm x 89 mm (WxHxD)  
(35.4" x 18.54" x 3.50")

Security fasteners

Easily connect and detach display

### Especificaciones Técnicas

La siguiente tabla muestra las especificaciones del Soporte de pared inclinable para grandes monitores Ergotron TM.

### Referencia de producto

Peso soportado Monitor de hasta 79 kg

### Opciones de montaje Montaje vertical:

La placa de montaje en pared se fija a superficies verticales. Incluye tornillería y accesorios para el montaje en paredes de ladrillo u hormigón. Para montaje en otro tipo de superficies, el cliente debe porverse de las herramientas adecuadas.

### Estandars Fijación del monitor:

Compatible con la mayoría de grandes monitores cuyos huecos para el montaje estén dispuestos dentro del siguiente rango:

- Separación Horizontal = 100 mm (mínimo) - 800 mm (máximo)
- Separación Vertical = 100 mm (mínimo) - 450 mm (máximo)

### Garantía 5 años

### Dimensiones

900 mm x 471 mm x 89 mm (Ancho x Alto x Fondo)

Tornillos de seguridad

Montaje y desmontaje muy sencillos

### Caractéristiques techniques

Le tableau suivant détaille les caractéristiques du TM, support mural universel pour grands écrans.

### Product Specifications

Capacité supporte les écrans pesant jusqu'à 79 kg

Mode de fixation Fixation verticale: la platine murale se fixe au mur. Livré avec visserie pour murs en béton Standards Fixation de l'écran: compatible avec la majorité des grands écrans disposant à l'arrière de trous de fixation d'un espacement compris entre:

- Horizontal = 100 mm (min.) et 800 mm (maxi)
- Vertical = 100 mm (min.) et 450 mm (maxi)

### Garantie 5 ans

### Dimensions

900 mm x 471 mm x 89 mm (LxHxP)

Vis de sécurité

Pose et dépose rapide de l'écran

### Especificações do produto:

Capacidade de carga 79 kg (175 lbs)

### Opções de montagem do Suporte Vertical:

A placa de fixação prende a superfícies de parede verticais. Inclui fixadores para montagem em paredes de madeira (vigas centradas a 16" [40,6 cm] ou 24" [60,0 cm]) ou de cimento. Para montagem em vigas metálicas ou outras superfícies, o cliente deve fornecer os fixadores.

### Suporte de Monitor standard:

Suporta a maioria de ecrãs grandes baseado no seguinte espaço entre furos de montagem:

- Horizontal = 100 mm (min.) até 800 mm (max.)
- Vertical = 100 mm (min.) até 450 mm (max.)

### Termos da garantia: 5 anos

### Dimensões

900 mm x 471 mm x 89 mm (LxAxP)  
(35,4" x 18,54" x 3,50")

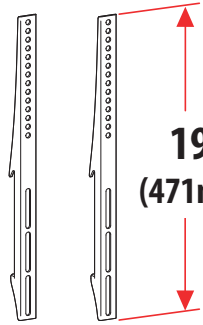
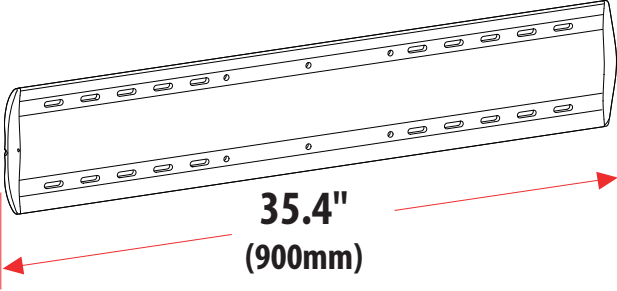
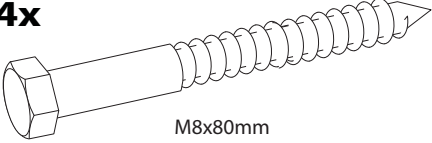
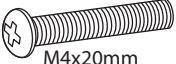
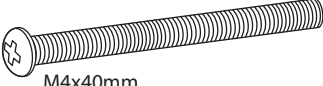

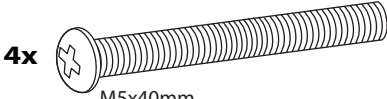

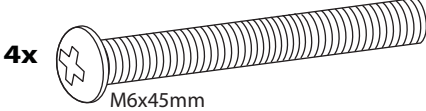
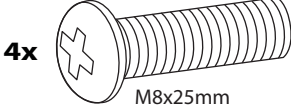
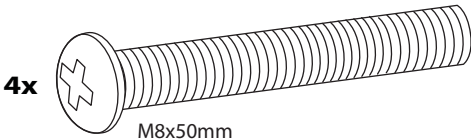



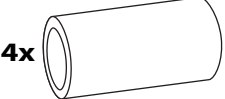


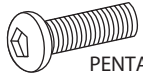
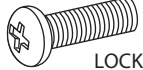
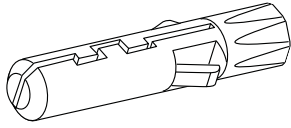
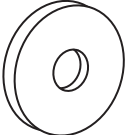

Fechos de segurança

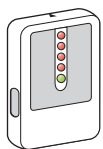
Fácil de montar e desmontar o ecrã



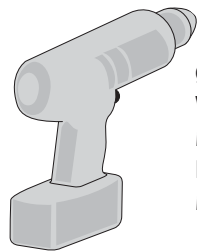
205 Westwood Ave, Long Branch, NJ 07740  
Phone: 866-94 BOARDS (26273) / (732)-222-1511  
Fax: (732)-222-7088 | E-mail: [sales@touchboards.com](mailto:sales@touchboards.com)



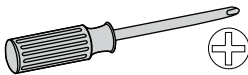
	A	B	C
1	1x 	1x 	
2	4x 	4x  4x  4x  4x  4x  4x  4x  4x 	4x  4x  4x  4x  8x  4x  2x  2x 
3	4x 		
4	4x 		
5	1x 		



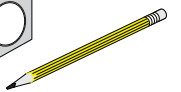
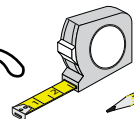
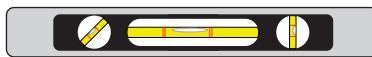
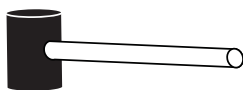
Stud Finder  
Localizador de largueros de madera  
Stud Finder  
Prumo



Ø 3/16" (5 mm)  
Wood  
Madera  
Bois  
Madeira



13mm



## You don't like to read installation instructions?

We understand—but considering the major investment a large display represents, this isn't the time to take shortcuts. At Ergotron we strive to provide high-quality products that are as quick and easy to install as possible—so please read through these instructions carefully and follow the steps from beginning to end in the order given. If you get stuck along the way, contact our Customer Care people at 1-800-888-8458, they're ready to help you with any problems you encounter, Monday through Friday, 8-5 Central.

- Carrie & Casey



### CAUTION:

*A stable, safe installation depends on using the correct combination of fasteners, and while Ergotron tries to provide fasteners to accommodate most large displays, with new displays always entering the market, it is possible that your display may require special fasteners that were not included with this product. If you believe your display requires special fasteners and you need help determining which fasteners are appropriate for your situation please consult Ergotron Customer Care, the display manufacturer or a reliable fastener supplier.*

### Tools:

- Stud Finder
- Adhesive Tape
- Mallet (hammer)
- Level
- Safety Glasses (goggles)
- Measuring Tape
- Pencil
- Electric Drill
  - Wood Bit: 3/16" (5mm) diameter
  - Concrete Bit: 3/8" (10MM) diameter
- Phillips Screwdriver
- Socket Wrench: 13mm

## ¿No le gusta leer instrucciones de montaje?

Lo entendemos, pero considerando la inversión que supone la compra de un monitor de grandes dimensiones, es importante que la solución de montaje elegida sea la mejor posible. Ergotron se esfuerza constantemente en fabricar productos que requieran una instalación rápida y sencilla. Le recomendamos que lea detenidamente los Pasos Previos al Montaje y siga luego los Pasos de Montaje ilustrados en el orden establecido. Si tiene alguna duda durante el proceso, contacte con nuestro Servicio al Cliente 1-800-888-8458, ellos podrán ayudarle a resolver sus dudas.

- Carrie & Casey



### AVISO:

*El empleo de la correcta combinación de elementos de montaje permite lograr una instalación estable y segura. Ergotron intenta proporcionar las herramientas necesarias para el montaje del mayor número posible de grandes monitores existentes en el mercado, pero dada la continua introducción de nuevos modelos, es posible que su monitor requiera elementos de montaje especiales que no se incluyen con este producto. Si cree que su monitor puede necesitar herramientas especiales no incluidas y necesita ayuda para determinar cuáles son, le rogamos consulte con el Servicio de Atención al Cliente de Ergotron, con el fabricante del monitor o un especialista en montaje.*

### HERRAMIENTAS NECESARIAS PARA LA INSTALACIÓN:

- Cinta métrica
- Lapicero
- Nivel
- Cinta adhesiva
- Martillo
- Taladro eléctrico
  - Brocas para madera
  - Brocas para hormigón
- Llave de carraca de 13 mm
- Destornillador phillips
- Gafas protectoras

## Vous détestez lire une notice de montage ?

Nous comprenons ; mais nous savons aussi que l'écran que vous allez fixer est un investissement important. C'est pour ces deux raisons que nous avons élaboré cette notice afin qu'elle soit facile et rapide à suivre. Lisez dans un premier temps le chapitre « Préparation au montage » puis suivez pas à pas les informations illustrées du début jusqu'à la fin. Si malgré tout, vous rencontrez un problème, nous vous invitons à contacter Ergotron France. Vous pouvez également déposer (en anglais) toute suggestion pour améliorer le contenu de notre manuel sur le site : [www.ergotron.com](http://www.ergotron.com).

- Carrie & Casey



### ATTENTION:

*Une installation stable et durable dépend de l'utilisation correcte des attaches. Bien qu'Ergotron tente de fournir la visserie qui s'adapte à la plus grande majorité des écrans, de nouveaux modèles peuvent nécessiter des attaches spécifiques non incluses avec ce produit. Si vous pensez que c'est le cas pour votre écran et que vous avez besoin d'aide, contactez Ergotron, le fabricant d'écrans ou un installateur professionnel.*

### OUTILS NECESSAIRES A L'INSTALLATION :

- Mètre déroulant
- Crayon
- Niveau
- Ruban adhésif
- Marteau
- Perceuse
  - Mèche à bois: 3/16" (5mm)
  - Mèche à béton: 3/8" (10MM)
- Clé à pipe Ø 13 mm
- Lunettes de protection
- Tournevis cruciforme

## Não gosta de ler instruções de instalação?

Nós compreendemos - mas considere o grande investimento que um grande ecrã representa, esta não é a altura de ir por atalhos. Na Ergotron esforçamo-nos por fornecer produtos de alta qualidade que sejam o mais rápidos e fáceis de instalar possível - por favor leia estas instruções com atenção e siga os passos do princípio ao fim pela ordem apresentada. Se ficar bloqueado pelo caminho, contacte o pessoal do Atendimento ao Cliente em 1-800-888-8458, eles estão prontos a ajudar em qualquer problema que encontre, de segunda a sexta-feira, das 08:00 horas às 17:00 horas.

- Carrie & Casey



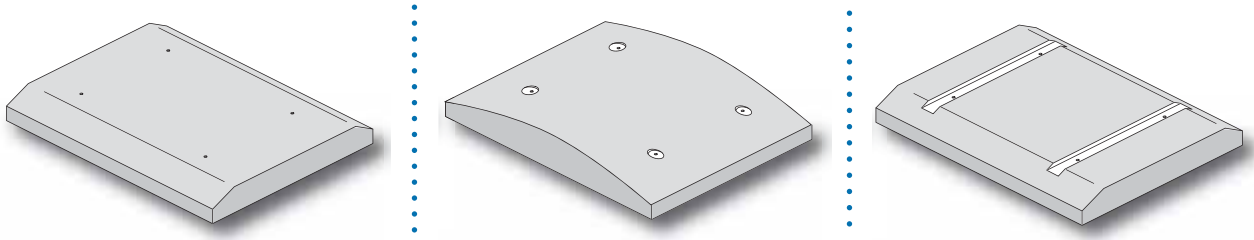
### CUIDADO:

*Uma instalação estável e segura depende do uso da correcta combinação de fixadores, e apesar de a Ergotron tentar fornecer fixadores para acomodar a maioria de ecrãs grandes, com a constante entrada no mercado de novos ecrãs, é possível que o seu ecrã possa requerer fixadores especiais que não estão incluídos com este produto. Se pensa que o seu ecrã necessita de fixadores especiais e necessita de ajuda para determinar quais são os apropriados para a sua situação, consulte o Serviço de Atendimento a Clientes da Ergotron, o fabricante do ecrã ou um fornecedor de fixações de confiança.*

### Ferramentas:

- Localizador de vigas
- Fita adesiva
- Malho (martelo)
- Nível
- Óculos de protecção
- Fita métrica
- Lápis
- Berbequim eléctrico
  - Bucha para madeira: 3/16" (5 mm) diâmetro
  - Bucha para cimento: 3/8" (10MM) diâmetro
- Chave Phillips
- Chave de caixa: 13 mm

# 1 a



\* If a stand is already attached to your display, remove it according to display manufacturer directions. Place the display on a clean, flat, padded surface or, if you prefer, lean the display against a stable, vertical surface.

#### Choosing Display Bracket Fasteners

Notice that several sizes of screws and spacers have been provided for mounting the Tilt Mount brackets to your large display. The instructions and illustrations in this Reference Guide will help you establish the appropriate combination of fasteners based on the depth and diameter of the mounting holes at the back of your display, along with the design of the area surrounding the mounting holes (Flat, Curved or Inset).

#### a Display Style

The design of the back of your display (flat, curved, inset) along with the diameter and depth of the mounting holes at the back of your display will determine which combination of hardware you will use to attach the display bracket to your display. Look at the back of your display to see if the surface surrounding the mounting holes is Flat, Curved or Inset.

\* Si el monitor incorpora una peana sobremesa, extraiga la misma siguiendo las instrucciones de su fabricante. Coloque el monitor sobre una superficie plana, limpia y mullida con la pantalla hacia abajo o, si lo prefiere, apoye el monitor sobre una superficie vertical estable.

#### ESCOGIENDO LOS ELEMENTOS DE MONTAJE PARA SU SOPORTE DE MONITOR

Se suministran diversos tamaños de tornillos y espaciadores para el correcto montaje del soporte a su monitor. Las instrucciones y dibujos de esta Guía de referencia le ayudarán a elegir la correcta combinación de tornillos, basada en la profundidad y el diámetro de los huecos para el montaje de la cubierta trasera de su monitor y en el diseño del área que rodea a los orificios para el montaje (plana, curva o con ranuras). Acuda a la Instrucciones de Montaje para obtener información acerca del lugar dónde deben colocarse los soportes en la parte posterior de su monitor, una vez que haya elegido la correcta combinación de elementos para su situación.

#### a TIPO DE MONITOR

El diseño de la cubierta trasera de su monitor (plano, curvo o con ranuras) junto al diámetro y profundidad de los orificios para montaje en la parte posterior de su monitor, determinarán la correcta elección de elementos de montaje que deberá utilizar para atornillar los soportes de montaje a su monitor. Observe la cubierta trasera de su monitor para comprobar si la superficie que rodea los huecos para montaje es plana, curva o con ranuras.

\* Si l'écran dispose déjà d'un pied, ôtez ce dernier en suivant les recommandations du fabricant puis posez le moniteur sur une surface plane, propre et capitonnée ou appuyez le contre une paroi verticale parfaitement stable.

#### HOIX DES VIS DE FIXATION DES ÉTRIERS

Plusieurs tailles de vis et de séparateurs sont fournies pour monter les étriers sur votre écran. Les instructions et les illustrations de ce guide vous aideront dans le choix de la vis adaptée au diamètre et à la profondeur des trous de votre écran et en fonction de son design arrière (plat, bombé, évidé).

#### a STYLE DE L'ÉCRAN

Le design du dos de votre écran (plat, bombé, évidé) ainsi que le diamètre et la profondeur des trous détermineront le type de visserie que vous utiliserez pour monter les étriers. Reportez vous au Catalogue de Sélection du Kit d'Attaches pour choisir la taille de vis adaptée à votre écran. Regardez le dos de l'écran et vérifiez si la surface de celui-ci est plate, bombée ou évidée.

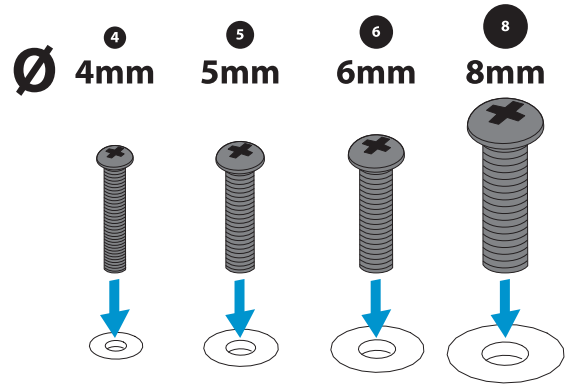
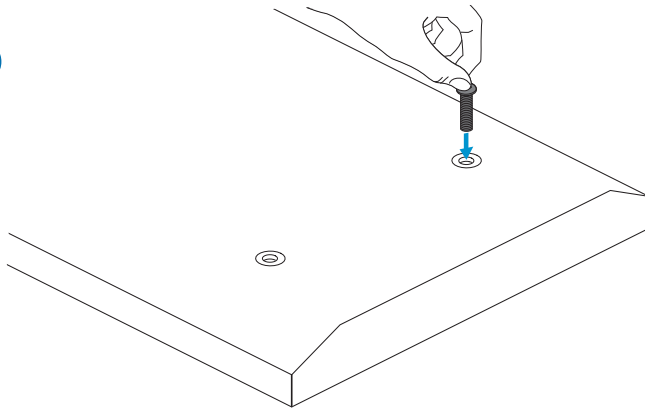
\* Se já existe um suporte montado no seu ecrã, remova o mesmo de acordo com as instruções do fabricante. Coloque o ecrã numa superfície limpa, plana e almofada ou, se preferir, encoste o ecrã contra uma superfície estável vertical.

#### Escolher os fixadores de suporte do ecrã

Note que foram fornecidos vários tamanhos de parafusos e espaçadores para a montagem dos suportes de inclinação do seu ecrã. As instruções e ilustrações neste Guia de Referência vão ajudar a escolher a combinação adequada de fixadores baseada na profundidade e diâmetro dos furos de montagem na traseira do seu ecrã, assim como com o design da área em volta dos furos de montagem (plana, curva ou de inserir).

#### a Estilo do ecrã

O design na traseira do seu ecrã (plana, curva ou de inserir) junto com o diâmetro e profundidade dos furos de montagem vai determinar qual a combinação de hardware a usar para fixar o suporte de ecrã ao seu ecrã. Olhe para a traseira do seu ecrã para ver se a superfície em volta dos furos de montagem é plana, curva ou de inserir.

**b****b Hole Diameter**

Four sets of display bracket screws have been provided, each of a different diameter: 4mm, 5mm, 6mm, and 8mm. Compare the screws with the diameter of the mounting holes at the back of your display to find the same size. NOTE: **Washer A** is provided for use with the 4mm and 5mm screws while **Washer B** works with 6mm and 8mm screws.

**b DIAMETRO DE LOS ORIFICIOS**

Se incluyen 4 juegos de tornillos para el soporte del monitor, con diferentes diámetros: 4mm, 5mm, 6mm, y 8mm. Compare los tornillos suministrados con el diámetro de los huecos para el montaje en la parte posterior de su monitor para elegir el tamaño apropiado. NOTA: Se incluye un juego de arandelas para su uso con tornillos de 4 mm. y 5 mm. de diámetro y otro modelo de arandelas para su uso con tornillos de 6 mm. y 8mm.

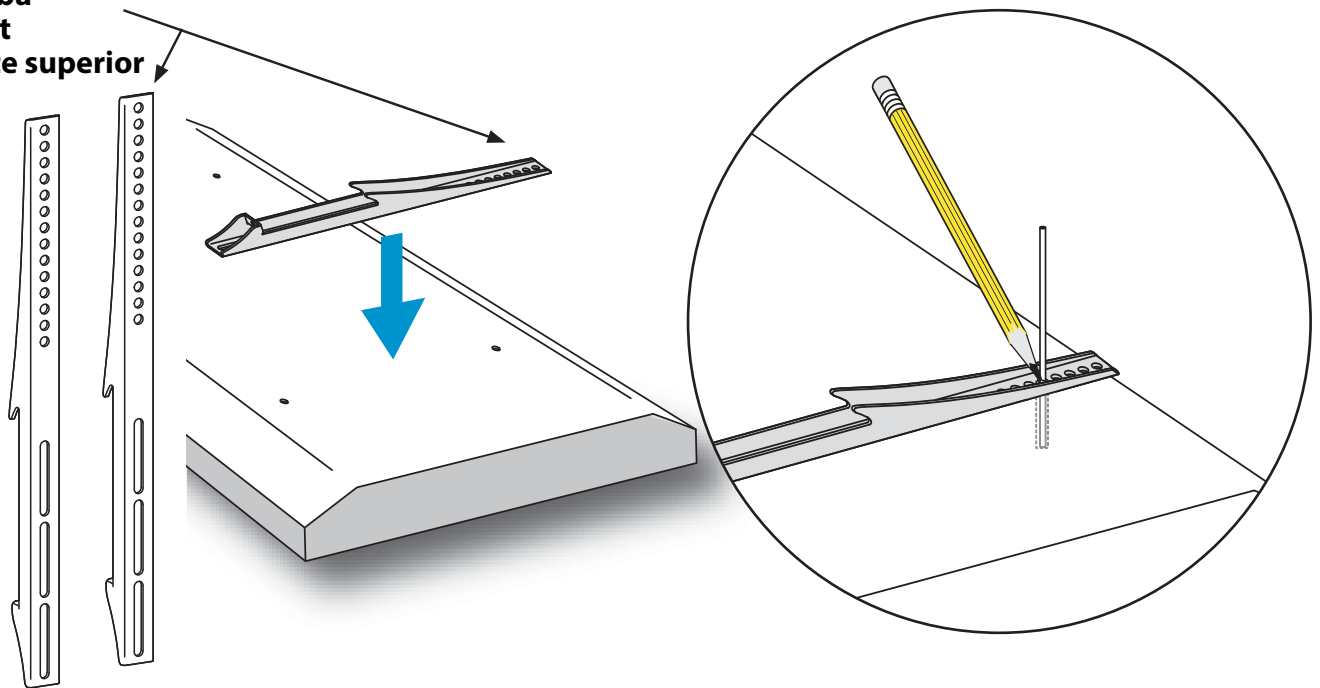
**b DIAMETRE DES TROUS:** 4 tailles de vis sont fournies pour monter les étriers : 4mm, 5mm, 6mm et 8mm. Comparez les vis avec les diamètres des trous au dos de l'écran. Note : les rondelles A sont fournies pour les vis de diamètre 4 et 5mm et les rondelles B pour les vis de diamètre 6 et 8mm.

**b Diâmetro do furo**

Quatro conjuntos de fixadores de ecrã foram fornecidos, cada um de um diâmetro diferente: 4 mm, 5 mm, 6 mm e 8 mm. Compare os parafusos com o diâmetro dos furos de montagem na traseira do seu ecrã de forma a encontrar um tamanho igual. NOTA: **A anilha A** é fornecida para uso com os parafusos de 4 mm e 5 mm enquanto a **anilha B** funciona com os parafusos de 6 mm e 8 mm.

**C**

**TOP**  
**Arriba**  
**Haut**  
**Parte superior**

**c Hole Depth**

Lay the display bracket over the display mounting holes and measure the depth of the display mounting holes with a slender stick.

**c PROFUNDIDAD DE LOS ORIFICIOS**

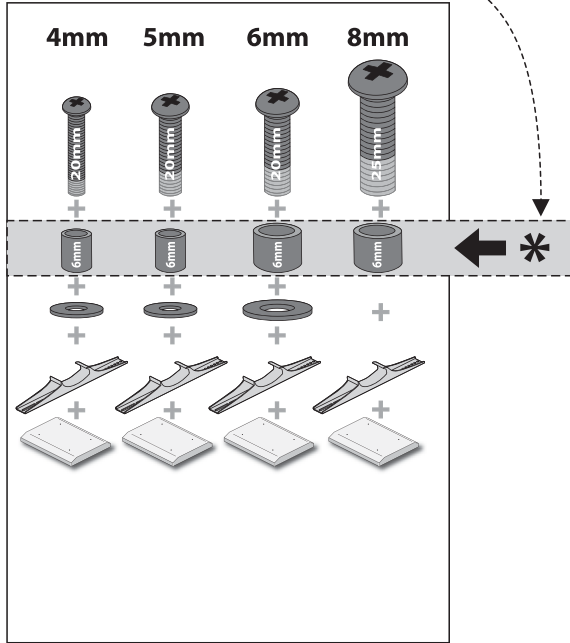
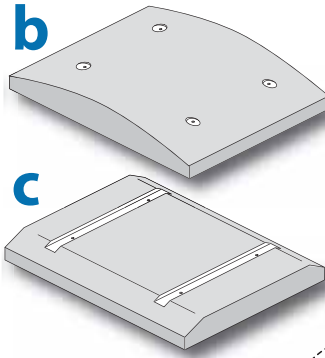
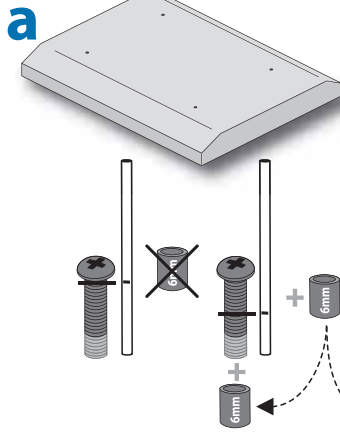
Coloque el soporte para monitor encima de los orificios de montaje de su monitor y mida la profundidad de estos huecos con un elemento apropiado.

**c PROFONDEUR DES TROUS:** Posez les étriers sur les trous et mesurez la profondeur des trous avec un clou ou un trombone par exemple.

**c Profundidade do furo**

Coloque o suporte de ecrã por cima dos furos de montagem e meça a profundidade dos furos de montagem do ecrã com uma vara fina.

# 2



### Compare this measurement

Compare this measurement to the recommended screw (based on display back type and diameter), taking into consideration the need for a minimum amount of thread engagement (the minimum thread engagement is the same as the diameter of the screw, for instance, the minimum thread engagement for an 8mm diameter screw is 8mm).

If the screw is longer than your display's mounting hole depth, you will need to compensate by using one of the provided 6mm spacers - choose **Short Spacer A** for 4mm and 5mm diameter screws and **Short Spacer B** for 6mm and 8mm screws\*. If your display back design is Curved or Inset, additional spacers have been provided to compensate for variations in depth - choose **Long Spacer A** for 4mm and 5mm diameter screws and **Long Spacer B** for 6mm and 8mm screws\*\*.

### Compare esta medida

Compare esta medida con el tornillo recomendado (basado en el tipo de cubierta trasera y el diámetro de los orificios de montaje de su monitor), teniendo en cuenta la necesidad de una rosca mínima (la longitud mínima a enroscar es la misma que el diámetro del tornillo, por ejemplo, si el diámetro del tornillo es de 8 mm., la longitud mínima a enroscar es también de 8 mm.).

Si el tornillo es más largo que la profundidad de los huecos para montaje de su monitor, necesitará utilizar los espaciadores de 6 mm. que se suministran: escoja un modelo de espaciador corto para los tornillos de 4 mm. y 5 mm. de diámetro y otro modelo de espaciador para los tornillos de 6 mm. y 8 mm\*. Si la cubierta posterior de su monitor es curva o con ranuras, emplee los espaciadores suministrados para compensar las variaciones en profundidad : escoja un modelo de espaciador largo para los tornillos de 4 mm. y 5 mm. de diámetro y otro modelo de espaciador para los tornillos de 6 mm. y 8 mm\*\*.

### Comparez cette mesure

Comparez cette mesure avec la taille des vis recommandée (en fonction du diamètre des trous et de la forme de l'arrière de l'écran) et en tenant compte de l'engagement minimum de la vis dans l'écran (égale au diamètre de la vis). Si la vis est plus longue que la profondeur du trou, vous devrez utiliser un des séparateurs fournis : petit séparateur **A** pour les vis de 4 et 5 mm et grand séparateur **B** pour les vis de 6 et 8 mm\*.

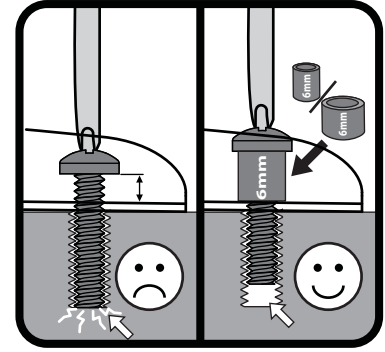
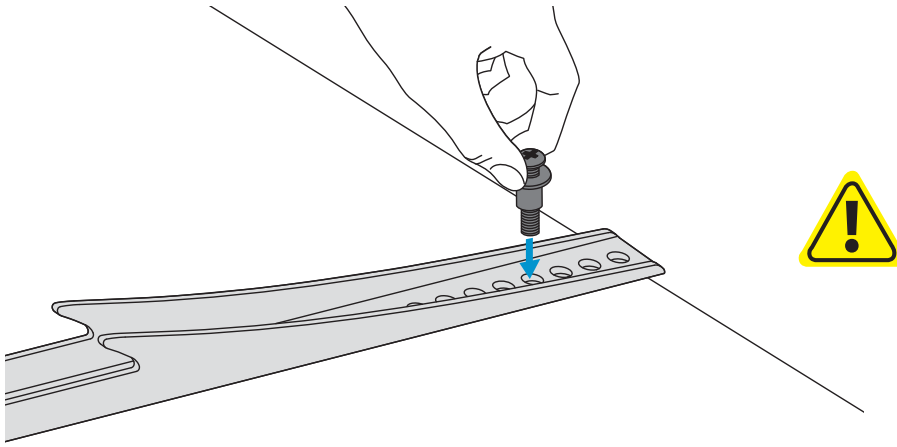
Si le dos de votre écran est bombé ou évidé avec des glissières, vous disposez de séparateurs supplémentaires pour compenser les différentes profondeurs. Choisissez les grands séparateurs **A** pour les vis de 4 et 5 mm et les grands séparateurs **B** pour les vis de 6 et 8 mm\*\*.

### Compare esta medida

Compare esta medida com o parafuso recomendado (baseado no estilo de traseira do ecrã e diâmetro), tendo em consideração a necessidade de uma distância mínima para enroscamento (a distância mínima para enroscamento é a mesma que o diâmetro do parafuso, por exemplo, a rosca mínima para um parafuso de 8 mm de diâmetro é de 8 mm).

Se um parafuso é mais comprido que a profundidade dos furos de montagem do ecrã, vai necessitar de compensar usando um dos espaçadores de 6 mm fornecidos - escolha o **espaçador curto A** para parafusos de 4 mm e 5 mm de diâmetro e o **espaçador curto B** para parafusos de 6 mm e 8 mm\*. Se a traseira do seu ecrã é curva ou de inserir, foram fornecidos espaçadores adicionais para compensar variações de profundidade - escolha o **espaçador longo A** para parafusos de 4 mm e 5 mm de diâmetro e o **espaçador longo B** para parafusos de 6 mm e 8 mm\*\*.

# 3



## Test Fasteners

It is important that you test the chosen fastener combination to be sure it is the right size for your display: partially thread the screw into the display by hand with the correct combination of washers and spacers (do not fully insert and do not tighten screw at this time). If you feel resistance, remove the screw immediately and check to see if a screw with a better matching size has been provided. If you are unable to find an appropriate sized screw for your display, contact Ergotron Customer Care. If the chosen combination of fasteners is correct for your situation, mount the display brackets to your display as instructed in the provided Tilt Mount Assembly manual.

## COMPRUEBE LOS CIERRES

Es importante que pruebe la combinación de elementos elegidos para confirmar que es del tamaño adecuado para su monitor: enrosque parcialmente con la mano el tornillo en el monitor junto con la correcta combinación de arandelas y espaciadores (no lo inserte por completo y no apriete el tornillo todavía). Si nota resistencia, extraiga el tornillo y compruebe si existe un tornillo más adecuado. Si no encuentra un tamaño de tornillo apropiado para su monitor, contacte con el Servicio de Atención al Cliente de Ergotron. Si la combinación de elementos elegida es apropiada para su situación, instale los soportes en el monitor siguiendo las instrucciones del Manual de Montaje suministrado.

## TESTEZ LES ATTACHES

il est important de tester la bonne combinaison d'attaches pour être certain qu'elles sont de la bonne taille : visser partiellement à la main les vis avec les rondelles et les séparateurs. Si vous sentez une résistance, ôtez la vis et choisissez une autre vis à la bonne taille. Si aucune des vis ne convient, contactez Ergotron. Si la combinaison des attaches est bonne, montez les étriers sur votre écran comme indiqué dans le Manuel d'Installation.

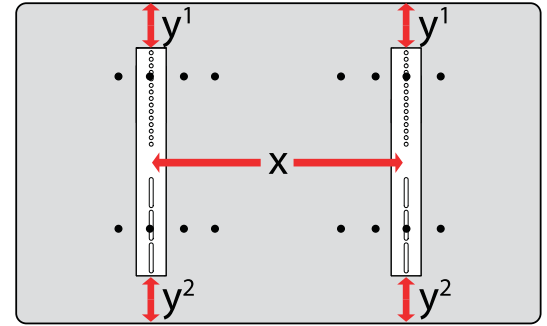
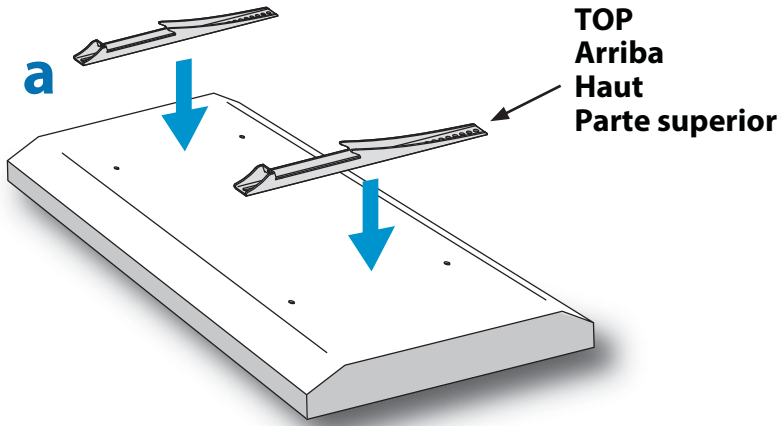
## Teste os fixadores

É importante que teste a combinação de fixadores escolhidos para ter a certeza que são do tamanho exacto para o seu ecrã: aperte parcialmente o parafuso no ecrã manualmente com a combinação correcta de anilhas e espaçadores (não insira totalmente e não aperte o parafuso nesta fase). Se sentir resistência, remova o parafuso imediatamente e verifique se existe um parafuso com uma medida mais correcta. Se não existir um parafuso com a medida apropriada para o seu ecrã, contacte o Atendimento ao Cliente da Ergotron. Se a combinação de fixadores é a correcta para a sua situação, monte os suporte de ecrã no seu ecrã conforme as instruções dadas no manual de Montagem do Suporte Ajustável.

# Touchboards

205 Westwood Ave, Long Branch, NJ 07740  
Phone: 866-94 BOARDS (26273) / (732)-222-1511  
Fax: (732)-222-7088 | E-mail: sales@touchboards.com

# 4 a



$$y^1 = y^2$$

$$x \leq 800\text{mm}$$

### ATTACH BRACKETS TO DISPLAY

**a** Place Display Brackets (with pre-determined fasteners) on back of display:

**(y)** The display brackets should be centered vertically on the back of the display - the distance between the top of the bracket (**y1**) and the top of the display should be the same as the distance between the bottom of the bracket (**y2**) and the bottom of the display.

**(x)** The display brackets should be mounted to the outer-most hole sets or as wide as the rail can support, not to exceed 800mm (31.5") apart.

### ATORNILLE LOS SOPORTES DE MONTAJE AL MONITOR

**a** Coloque los soportes de montaje en la cubierta trasera del monitor (con los elementos de montaje seleccionados):

**(y)** Los soportes de montaje deben centrarse verticalmente en la parte trasera del monitor. La distancia entre el borde superior del soporte (**y1**) y el borde superior del monitor debe ser la misma que la distancia entre el borde inferior del soporte (**y2**) y el borde inferior del monitor.

**(x)** Los soportes de montaje deben colocarse en la parte exterior de los huecos de montaje o tan separados como permita el ancho de la placa de montaje, sin exceder de 800 mm. de separación.

### FIXER LES ETRIERS A L'ECRAN

**a** Montez les étriers (avec les attaches adaptées) au dos de l'écran.

**(y)** Le kit d'étriers doit être centré verticalement au dos du moniteur : la distance entre le haut de l'écran et le haut des étriers doit être identique à celle entre le bas des étriers et le bas du moniteur.

**(x)** Le kit d'étriers doit être installé dans les trous les plus tout centrés de l'écran dans la limite toutefois d'un entraxe de 800 mm.

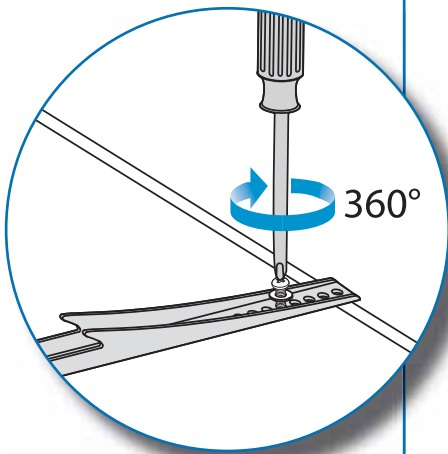
### FIXE OS SUPORTES NO ECRÃ

**a** Coloque os suportes de ecrã (com os fixadores pré-determinados) na traseira do ecrã:

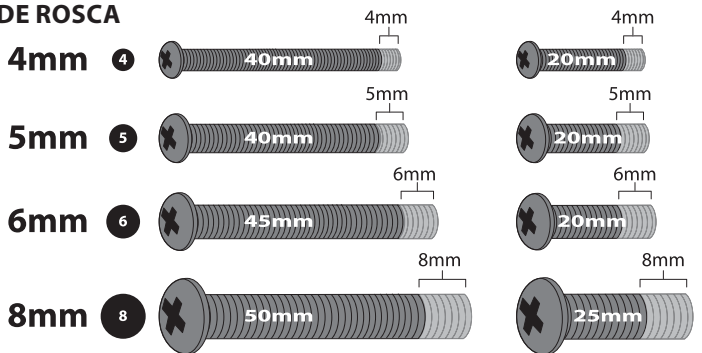
**(y)** Os suportes do ecrã devem ser centrados verticalmente na traseira do ecrã - a distância entre o topo do suporte (**y1**) e o topo do ecrã deve ser a mesma que a distância entre o fundo do suporte (**y2**) e o fundo do ecrã.

**(x)** Os suportes do ecrã devem ser montados nos furos mais afastados ou o mais afastado que seja possível, sem exceder 800 mm (31,5") entre si.

# b



### MINIMUM THREAD ENGAGEMENT LONGITUD MÍNIMA A ENROSCAR ENGAGEMENT MINIMUM DES VIS MEDIDA MÍNIMA DE ROSCA



**b** Tighten screws with at least six, full, 360° revolutions\*, but do not over tighten; over tightening may cause damage to display and/or brackets.

\* Six full turns will ensure a minimum thread engagement roughly equal to the diameter of the screw. For instance, if the screw diameter is 8mm, the minimum thread engagement is also 8mm.)

**b** Apriete los tornillos con al menos 6 giros completos de 360°\*, pero no los sobreapriete pues podría dañar el monitor y/o los soportes de montaje.

\* Seis giros completos aseguran una rosca mínima del tornillo prácticamente igual al diámetro del tornillo. Por ejemplo, si el diámetro del tornillo es de 8 mm., la rosca mínima deberá ser también de 8 mm.

**b** Serrez la vis en réalisant au moins 6 tours complets\* de 360°. Ne serrez pas trop car cela pourrait endommager l'écran et/ou les étriers.

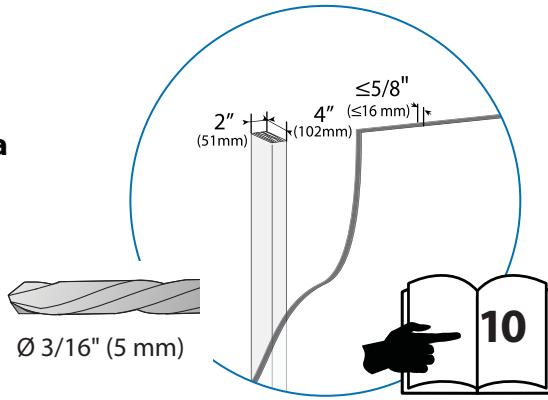
\* 6 tours complets permettent d'engager la vis d'à peu près la longueur de son diamètre. Par exemple, si la vis a pour diamètre 8mm, la longueur engagée sera également de 8 mm.

**b** Aperte os parafusos com um mínimo de seis voltas completas (360°)\*, mas não aperte demasiado; um aperto excessivo pode causar danos no ecrã e/ou nos fixadores.

\* Seis voltas completas asseguram que é usado o mínimo de rosca sensivelmente igual ao diâmetro do parafuso. Por exemplo, se o diâmetro do parafuso é de 8 mm, o enroscamento mínimo é também de 8 mm.)



# 5 Wood Madera Bois Madeira



## WALL PLATE MOUNTING INSTRUCTIONS

Ergotron provides fasteners for mounting the Tilting Wall Mount to the following wall configurations:

- Wall Type I - Solid Wood Studs (2"x4") 16" or 24" (406mm / 610mm) on center; if studs are covered with a layer of drywall, plaster or similar material, maximum allowed thickness of covering is 5/8"(16mm).
- Wall Type II - Solid Concrete (3000 psi) - requires minimum material thickness of 4" (102mm); if concrete is covered with a layer of drywall, plaster or similar material, maximum allowed thickness of covering is 5/8"(16mm).

If mounting to wall configurations other than those specified above, it is the responsibility of the installer to ensure that the wall structure and mounting fasteners used are capable of supporting four times the total weight of mounted equipment, (including mounting apparatus: Rail, Display Brackets and Fasteners). **NOTE: The Tilting Mount for Large Displays is designed for use on vertical (90°) surfaces only.**



### WARNING:

Ensure that the wall structure is capable of supporting four times the total weight of mounted equipment. Mounting to wall surfaces that do not meet this criteria may result in an unstable, unsafe condition which could lead to personal injury and/or property damage. Consult a construction professional if you have any doubt about what this means in regard to your particular application.

## WALL PLATE MOUNTING INSTRUCTIONS



WOOD

## WALL PLATE MOUNTING INSTRUCTIONS



CONCRETE

## INSTRUCCIONES DE MONTAJE DE LA PLACA DE PARED

Ergotron suministra herramientas apropiadas para el montaje del Soporte Inclinable en las siguientes configuraciones de pared:

- Pared tipo I: Falso muro o sólido entramado de madera. Requiere dos largueros (51 mm x 102 mm.) separados 406 mm. ó 610 mm. desde el centro; if studs are covered with a layer of drywall, plaster or similar material, maximum allowed thickness of covering is 5/8"(16mm).
- Pared tipo II: Muro de ladrillo u hormigón (3000 psi). Requiere un grosor mínimo de 102 mm. Si la pared está recubierta por una capa de yeso, escayola o similar, el grosor máximo permitido de la misma es de 16 mm.

Si realiza el montaje en un tipo de pared distinto de los mencionados anteriormente, es responsabilidad del instalador asegurar que la estructura de la pared y los elementos de montaje son capaces de soportar 4 veces el peso total del equipamiento a instalar (incluyendo, además del monitor, el peso de los soportes y accesorios de montaje). Nota: El soporte de pared inclinable para grandes monitores está diseñado exclusivamente para uso en superficies verticales (90°).



### AVISO:

Verifique que la pared donde vaya a instalar el Soporte de pared es capaz de soportar 4 veces el peso total del equipamiento a instalar. El montaje del monitor en una pared que no cumpla estos requisitos puede conducir a una instalación inestable e insegura y derivar en daños personales y/o de la pared y el monitor. Consulte a un instalador profesional si tiene dudas respecto de su caso particular.

## INSTRUCCIONES DE MONTAJE DE LA PLACA DE PARED



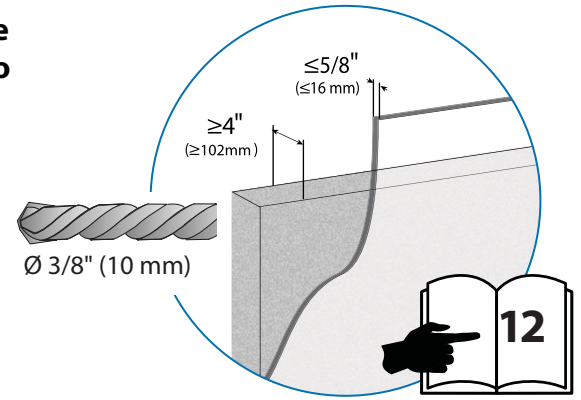
MADERA

## INSTRUCCIONES DE MONTAJE DE LA PLACA DE PARED



CONCRETO

# Concrete Concreto Béton Betão



## INSTRUCTIONS POUR LE MONTAGE DE LA PLATINE MURALE

Ergotron fourni les kits de fixation pour monter la Fixation Universelle Inclinable sur les structures de mur suivantes :

- MURTYPE 1 – Mur avec Tasseaux de bois (50 mm x 100 mm) de 406 à 610 mm d'entraxe; if studs are covered with a layer of drywall, plaster or similar material, maximum allowed thickness of covering is 5/8"(16mm).
- MURTYPE 2 – Mur en Béton – Epaisseur minimum de 102 mm; si une couche d'enduit, de plâtre ou d'isolant recouvre le mur, elle ne doit pas dépasser 16 mm d'épaisseur.

Si le montage se fait sur un autre type de mur, il est de la responsabilité de l'installateur de s'assurer que sa structure supporte 4 fois le poids total du matériel (écran, étriers, platine murale) Note : La Fixation Murale Universelle Inclinable a été conçue pour être installée exclusivement sur des surfaces verticales.



### ATTENTION:

Assurez vous que le mur sur lequel vous allez monter est capable de supporter 4 fois le poids total du matériel. Un montage sur une surface critique peut générer une faiblesse dans l'installation et causer des dommages corporels et/ou matériels. En cas de doute, contactez un professionnel.

## INSTRUCTIONS POUR LE MONTAGE DE LA PLATINE MURALE



BOIS

## INSTRUCTIONS POUR LE MONTAGE DE LA PLATINE MURALE



BÉTON

## INSTRUÇÕES DE MONTAGEM DA PLACA DE PAREDE

A Ergotron fornece fixadores para montar o Suporte Ajustável de Parede nas seguintes configurações:

- Tipo de parede I - Vigas de madeira sólida (2"x4") 16" ou 24" (406 mm/610 mm) entre centros; if studs are covered with a layer of drywall, plaster or similar material, maximum allowed thickness of covering is 5/8"(16mm).
- Tipo de parede II - Cimento sólido (3000 psi) - requer uma espessura mínima de 4" (102 mm); se o cimento estiver revestido com uma camada de gesso ou material similar, a espessura máxima permitida do revestimento é de 5/8"(16 mm).

Se estiver a montar em configurações de parede diferentes das acima descritas, é da responsabilidade do instalador assegurar que a estrutura da parede e os fixadores de montagem são capazes de suportar quatro vezes o peso total do equipamento (incluindo as peças de montagem: carril, suportes de ecrã e fixadores). **NOTA: O Suporte Ajustável de Parede para Grande Ecrãs está concebido para ser usado apenas em superfícies verticais (90°).**



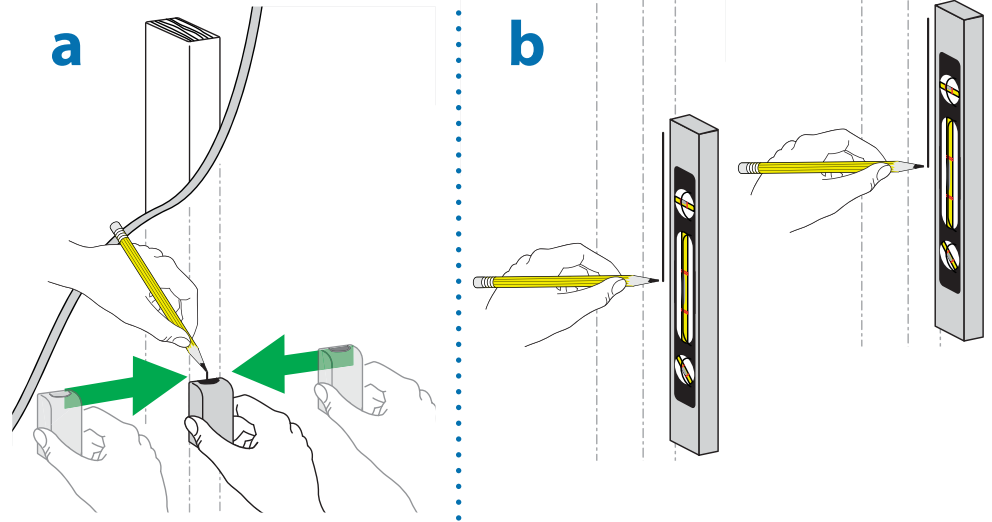
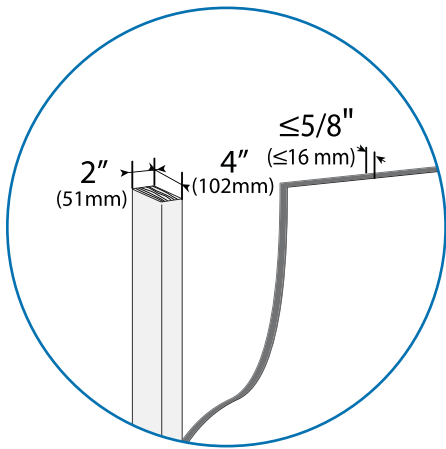
### AVISO:

Tenha a certeza que a estrutura da parede é capaz de suportar quatro vezes o peso total do equipamento montado. A montagem em superfícies de parede que não preencham estes critérios pode resultar em condições instáveis e inseguras que podem levar a ferimentos pessoais e/ou danos de propriedade. Consulte um profissional da construção civil se tiver dúvidas acerca disto em relação a uma situação específica.

## INSTRUÇÕES DE MONTAGEM DA PLACA DE PAREDE MADEIRA PÁGINA 10

## INSTRUÇÕES DE MONTAGEM DA PLACA DE PAREDE CIMENTO PÁGINA 12

# 6 Wood Madera Bois Madeira



## ATTACH RAIL TO WALL Solid Wood Studs

### ⚠ WARNING:

Ensure that the wall structure is capable of supporting four times the total weight of mounted equipment. Mounting to wall surfaces that do not meet this criteria may result in an unstable, unsafe condition which could lead to personal injury and/or property damage. Consult a construction professional if you have any doubt about what this means in regard to your particular application.

\* Before proceeding with this installation, consult the manufacturer of your display for recommendations on choosing a mounting location that will ensure optimum performance. Location considerations might include: mounting height - based on size of display, viewing angle - based on room dimensions, access to power outlets, cable connections for speakers/accessories, protection from light, heat and vibration, etc.

**a** Use an electronic stud finder to locate the center of the studs and mark with a pencil.

**b** Apply a long strip of adhesive tape to mark the center of each stud - this will help you position the display when you hang it on the rail.

## ATORNILLE LA PLACA DE MONTAJE A LA PARED Falso muro o sólido entramado de madera

### ⚠ AVISO:

Verifique que la pared donde vaya a instalar el Soporte de pared es capaz de soportar 4 veces el peso total del equipamiento a instalar. El montaje del monitor en una pared que no cumpla estos requisitos puede conducir a una instalación inestable e insegura y derivar en daños personales y/o de la pared y el monitor. Consulte a un instalador profesional si tiene dudas respecto de su caso particular.

\* Antes de seguir con la instalación, consulte las recomendaciones del fabricante del monitor acerca del lugar de montaje adecuado para asegurar un rendimiento óptimo. Algunas consideraciones que pueden determinar el lugar de montaje: altura de montaje (basada en el tamaño del monitor), ángulo de visión (basado en las dimensiones de la habitación), acceso a enchufes, conexiones para altavoces y accesorios, protección frente a la luz, calor y vibraciones, etc.

**a** Encuentre el centro de cada larguero y márkelo con un lápiz.

**b** Aplique una larga tira de cinta adhesiva para marcar el centro de cada larguero (esto le ayudará a colocar el monitor cuando lo cuelgue de la placa de montaje en el Paso 6)

## FIXATION DE LA PLATINE SUR LE MUR Mur avec Tasseaux de bois

### ⚠ ATTENTION:

Assurez vous que le mur sur lequel vous allez monter est capable de supporter 4 fois le poids total du matériel. Un montage sur une surface critique peut générer une faiblesse dans l'installation et causer des dommages corporels et/ou matériels. En cas de doute, contactez un professionnel.

\* Avant de commencer cette installation, consultez dans le manuel de l'écran les recommandations sur le choix de l'endroit de fixation afin d'optimiser les performances de l'écran. Cette étude d'emplacement doit prendre en considération : hauteur de fixation en fonction de la taille de l'écran, angle de vision en fonction des dimensions de la pièce, accès aux prises électriques, connexions des enceintes, protection à la lumière, aux chocs et aux vibrations etc...

**a** Collez un long ruban adhésif pour marquer le centre de chaque tasseau - ceci vous aidera pour positionner l'écran quand vous le fixerez sur la platine murale (Etape 6)

**b** Placez la platine contre le mur pour marquer la position des trous. (Orientation de la platine : voir illustrations ci-dessus). Vérifiez si les trous sont de niveau puis percez en utilisant le mèche à bois de 5mm de diamètre.

## FIXA O CARRIL NA PAREDE Vigas de madeira sólida

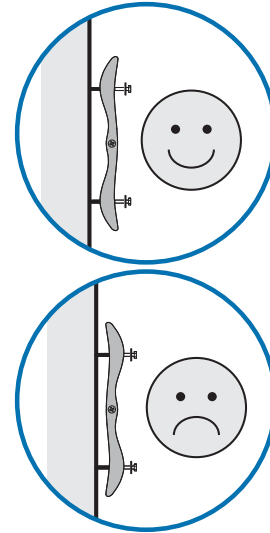
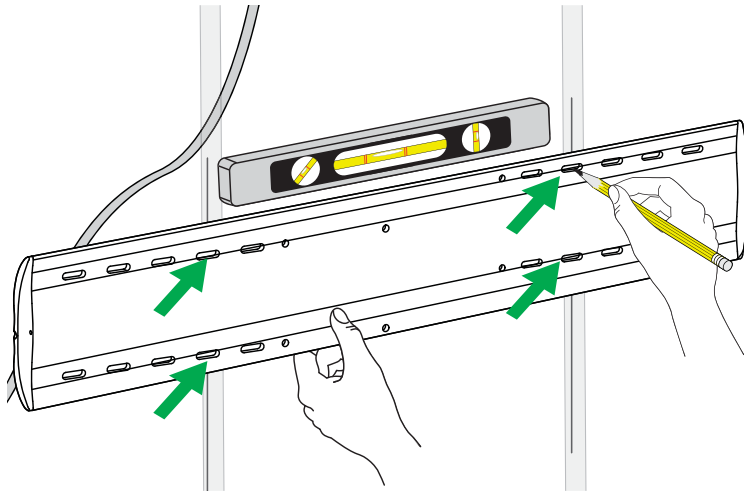
### ⚠ AVISO:

Tenha a certeza que a estrutura da parede é capaz de suportar quatro vezes o peso total do equipamento montado. A montagem em superfícies de parede que não preencham estes critérios pode resultar em condições instáveis e inseguras que podem levar a ferimentos pessoais e/ou danos de propriedade. Consulte um profissional da construção civil se tiver dúvidas acerca disto em relação a uma situação específica.

\* Antes de proceder com a instalação, consulte o fabricante do seu ecrã sobre recomendações na escolha de uma localização de montagem que assegure um óptimo desempenho. Consideração sobre a localização podem incluir: altura de montagem - baseado no tamanho do ecrã, ângulo de visão - baseado nas dimensões da sala, acesso a tomadas de alimentação de energia, ligações de cabos para altifalantes/acessórios, protecção de luz, calor e vibração, etc.

**a** Use um localizador de vigas electrónico para localizar o centro das vigas e marque a posição com um lápis.

**b** Aplique uma tira longa de fita adesiva para marcar o centro de cada viga - isto ajuda a posicionar o ecrã quando o pendurar no carril.

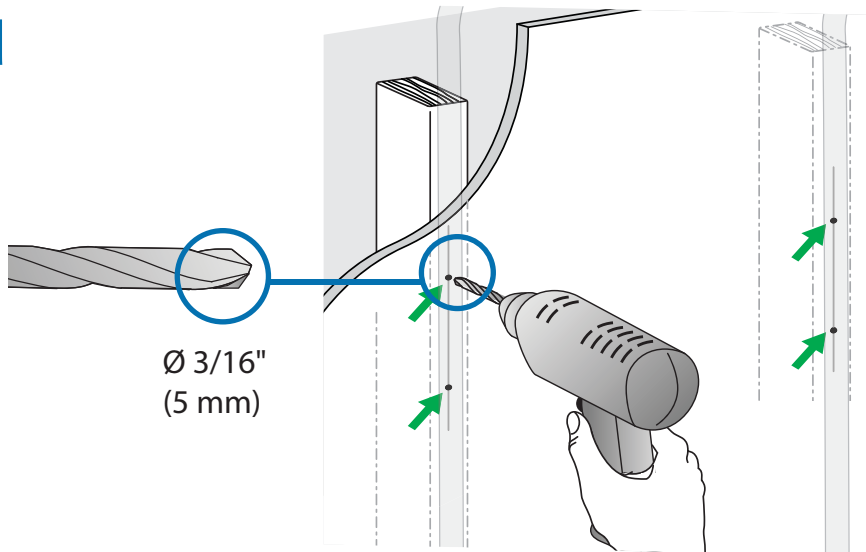
**C**

**c** Hold rail against the wall to mark mounting holes. (Note rail orientation - front faces display, back faces wall - illustrated above.) Verify holes are level then drill pilot holes with 3/16" or 5mm Wood Drill Bit.

**c** Mantenga la placa de montaje apoyada en la pared para marcar los huecos de montaje (orientación de la placa de montaje: cara frontal hacia el monitor y cara trasera hacia la pared, como se ilustra más arriba). Compruebe que los huecos están nivelados y luego haga taladros con una broca adecuada de 5 mm.

**c** Placez la platine contre le mur et insérez les tire-fonds avec les rondelles. Serrer avec la clé à pipe de diamètre 13 mm en suivant cette séquence : 1er tire-fond en bas à droite, 2ème en haut à gauche, 3ème en bas à gauche et 4ème en haut à droite. **NE SERREZ PAS DÉMESURÉMENT!**

**c** Segure o carril contra a parede para marcar os furos de montagem. (Note a orientação do carril - a frente virada para o ecrã, a traseira virada para a parede - ilustrado em cima.) Verifique se os furos estão nivelados e faça os furos guia com uma broca de 3/16" ou 5 mm para madeira.

**d**

**d** Hold Rail against wall and start screws with washers. Tighten screws with 13mm socket head (power tool is recommended) in the following sequence: 1st-lower right; 2nd-upper left; 3rd-lower left; 4th-upper right. **DO NOT OVERTIGHTEN SCREWS!**

**Continue to Step 7 on page 14.**

**d** Apoye la placa de montaje contra la pared y apriete los tornillos con las arandelas. Apriete los tornillos con una llave de carraca de 13 mm. en el siguiente orden: 1º esquina inferior derecha. 2º esquina superior izquierda. 3º esquina inferior izquierda. 4º esquina superior derecha. ¡ NO SOBREALPIRIETE LOS TORNILLOS !

**Continue to Step 7 on page 14.**

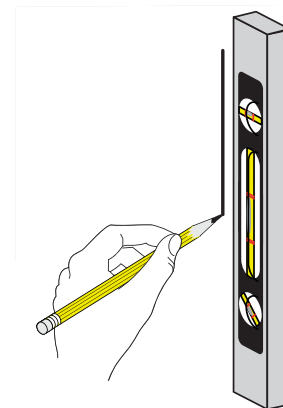
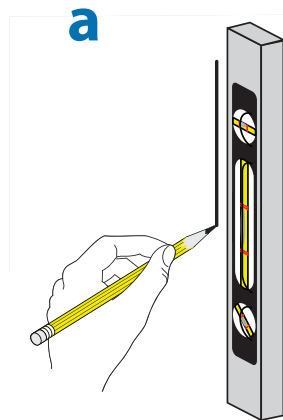
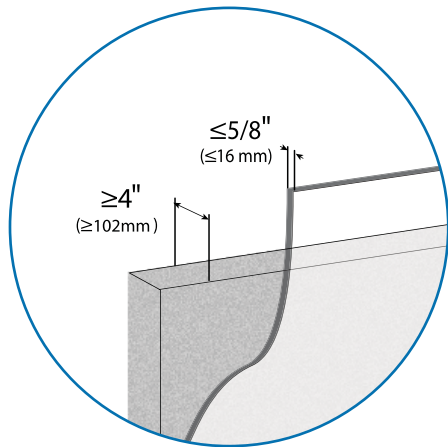
**d** Hold Rail against wall and start screws with washers. Tighten screws with 13mm socket head (power tool is recommended) in the following sequence: 1st-lower right; 2nd-upper left; 3rd-lower left; 4th-upper right. **DO NOT OVERTIGHTEN SCREWS!**

**Continue to Step 7 on page 14.**

**d** Segure o carril contra a parede e enrosque os parafusos com anilhas. Aperte os parafusos com uma chave sextavada interior de 13 mm (é recomendado uma ferramenta eléctrica) na seguinte sequência: 1º-inferior direito; 2º-superior esquerdo; 3º-inferior esquerdo; 4º-superior direito. **NÃO APERTE DEMASIADO OS PARAFUSOS!**

**Siga para o passo 7 na página 14.**

# 6 Concrete Concreto Béton Betão



## ATTACH RAIL TO WALL Solid Concrete

\* Before proceeding with this installation, consult the manufacturer of your display for recommendations on choosing a mounting location that will ensure optimum performance. Location considerations might include: mounting height - based on size of display, viewing angle - based on room dimensions, access to power outlets, cable connections for speakers/accessories, protection from light, heat and vibration, etc.

**a** Use level and pencil to mark two vertical lines 16"-24" (406mm-610mm) apart.

## ATORNILLE LA PLACA DE MONTAJE A LA PARED Pared de ladrillo u hormigón

\* Antes de seguir con la instalación, consulte las recomendaciones del fabricante del monitor acerca del lugar de montaje adecuado para asegurar un rendimiento óptimo. Algunas consideraciones que pueden determinar el lugar de montaje: altura de montaje (basada en el tamaño del monitor), ángulo de visión (basado en las dimensiones de la habitación), acceso a enchufes, conexiones para altavoces y accesorios, protección frente a la luz, calor y vibraciones, etc.

**a** Use el nivel y un lápiz para marcar dos líneas verticales con una separación de entre 406mm-610mm.

## FIXATION DE LA PLATINE SUR LE MUR Mur en Béton

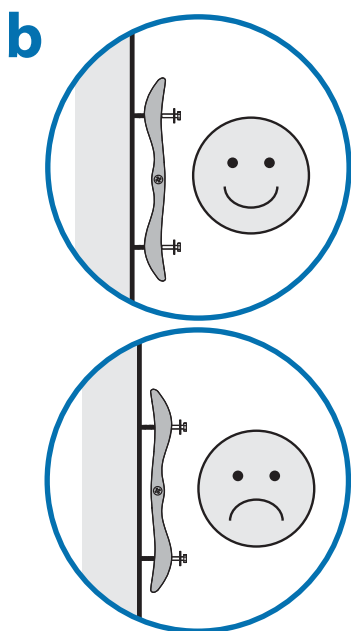
\* Avant de commencer cette installation, consultez dans le manuel de l'écran les recommandations sur le choix de l'endroit de fixation afin d'optimiser les performances de l'écran. Cette étude d'emplacement doit prendre en considération : hauteur de fixation en fonction de la taille de l'écran, angle de vision en fonction des dimensions de la pièce, accès aux prises électriques, connexions des enceintes, protection à la lumière, aux chocs et aux vibrations etc...

**a** Utilisez le niveau et le crayon pour tracer deux traits verticaux de 406 à 610 mm d'entraxe.

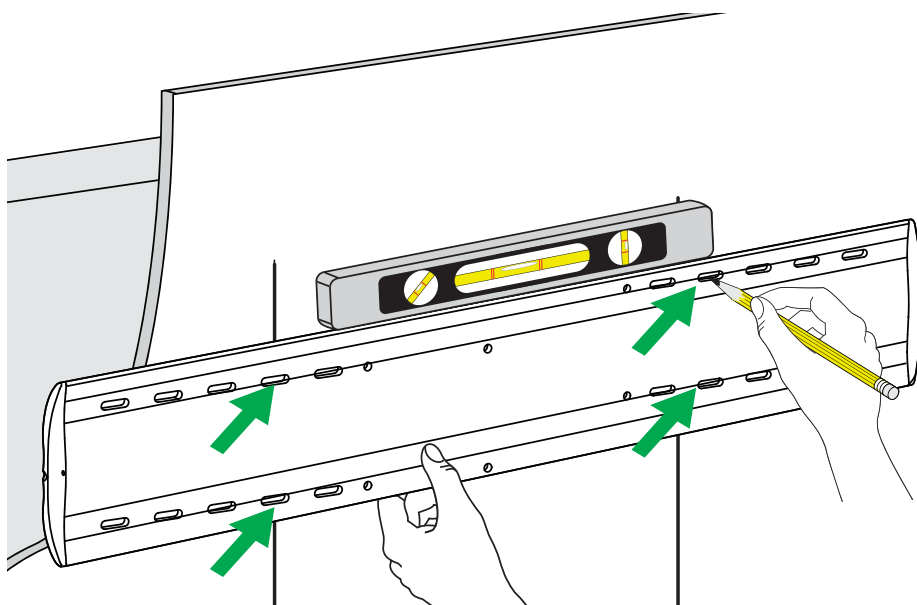
## FIXE O CARRIL NA PAREDE Cimento sólido

\* Antes de proceder com a instalação, consulte o fabricante do seu ecrã sobre recomendações na escolha de uma localização de montagem que assegure um óptimo desempenho. Considerações sobre a localização podem incluir: altura de montagem - baseado no tamanho do ecrã, ângulo de visão - baseado nas dimensões da sala, acesso a tomadas de alimentação de energia, ligações de cabos para altifalantes/acessórios, proteção de luz, calor e vibração, etc.

**a** Use o nível e um lápis para marcar duas linhas verticais com 16"-24" (406 mm-610 mm) entre si.



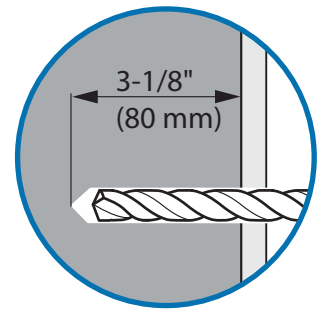
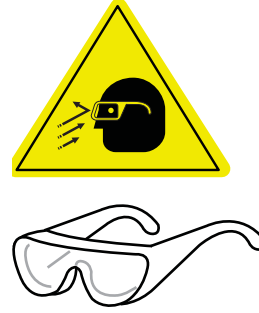
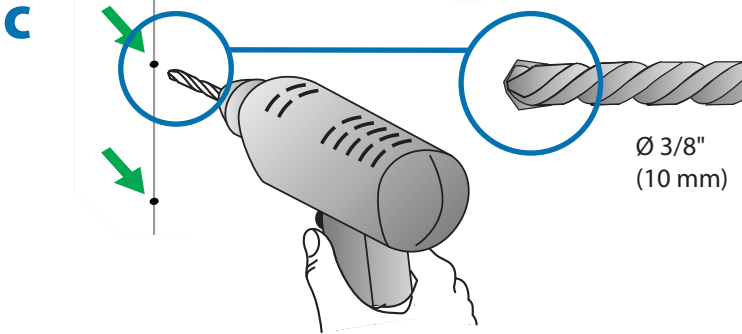
**b** Set rail against wall and mark mounting holes along vertical line.



**b** Apoye la placa de montaje contra la pared y marque los huecos de montaje sobre la línea vertical.

**b** Placez la platine contre le mur et marquez les trous le long de ces lignes verticales.

**b** Coloque o carril contra a parede e marque os furos de montagem ao longo da linha vertical.



**c** Hold rail against wall to mark mounting holes. (Note rail orientation - front faces display, back faces wall - illustrated above.) Verify that the holes are level then drill pilot holes with pilot holes with 3/8" or 10mm Concrete Drill Bit.



**WARNING:**  
Mounting holes must be at least 3-1/8" (80mm) deep and must be located within solid concrete, not mortar or covering material. If you drill into an area of concrete that is not solid, reposition mounting holes until both anchors can be fully inserted into solid concrete!  
Anchors that are not fully set in solid concrete will not support the applied load resulting in an unstable, unsafe condition which could lead to personal injury and/or property damage. Consult a construction professional if you have any doubt about what this means in regard to your particular situation.

**c** Mantenga la placa de montaje apoyada en la pared para marcar los huecos de montaje (orientación de la placa de montaje: cara frontal hacia el monitor y cara trasera hacia la pared, como se ilustra más arriba). Compruebe que los huecos están nivelados y luego haga taladros con una broca adecuada de 10 mm.



**AVISO:**  
Los taladros deben tener una profundidad mínima de 80 mm. y deben realizarse en la capa sólida de ladrillo u hormigón y no en el revestimiento o capa de enlucido. Si taladra en una zona poco sólida, coloque de nuevo los 2 huecos para el montaje de forma que queden dispuestos en una capa sólida. Los tacos deben introducirse por completo en el ladrillo u hormigón, pues de otro modo no soportarán el peso de su monitor, dando lugar a una instalación inestable e insegura que puede ocasionar lesiones personales y / o daños en el monitor y la pared. Consulte a un instalador profesional si tiene dudas al respecto de su caso particular.

**c** Vérifiez que les trous sont de niveau puis percez en utilisant une mèche de béton de 10 mm de diamètre.



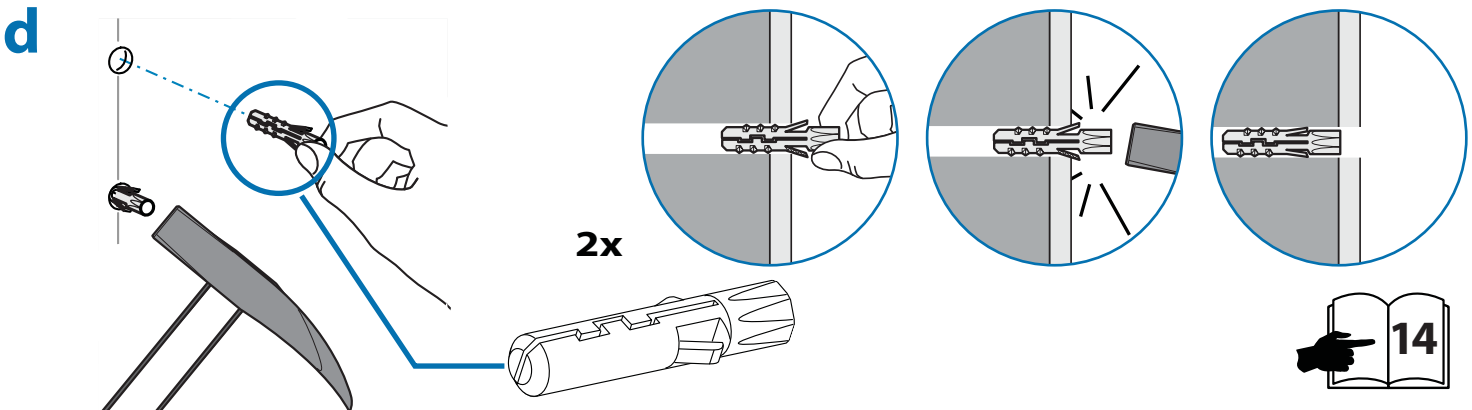
**ATTENTION:**  
Les trous que vous allez percez doivent être d'une profondeur minimale de 80 mm et correctement placés dans le béton (pas dans les joints). Si vous percez dans une partie insuffisamment résistante, repositionnez la platine pour que les 2 trous soient tous situés dans le béton!

Des chevilles qui ne sont pas entièrement insérées dans le béton risquent de créer une faiblesse dans le montage et d'entraîner des dommages corporels et/ou matériels. En cas de doute, contactez un professionnel.

**c** Segure o carril contra a parede para marcar os furos de montagem. (Note a orientação do carril - a frente virada para o ecrã, a traseira virada para a parede - ilustrado em cima.) Verifique se os furos estão nivelados e faça os furos guia com uma broca de 3/8" ou 10 mm para cimento.



**AVISO:**  
Os furos de montagem devem ter no mínimo 3-1/8" (80 mm) de profundidade e devem estar localizados em cimento sólido, não em juntas de tijolos ou material de cobertura. Se furar numa área do cimento que não seja sólida, reposicione os furos de montagem até que ambas as buchas possam ser inseridas em cimento sólido!  
Buchas que não estejam em cimento sólido não suportam a carga aplicada resultando em condições instáveis e inseguras que podem levar a ferimentos pessoais e/ou danos de propriedade. Consulte um profissional da construção civil se tiver dúvidas acerca disto em relação a uma situação específica.



**d** Insert anchors making sure they are seated completely flush with the concrete surface even if there is a layer of drywall, plaster or other material covering the concrete.

Continue to Step 7 on page 14.

**d** Introduzca los tacos, verificando que están completamente insertados en la capa de hormigón o ladrillo y no sólo en el material que lo recubre eventualmente (yeso, escayola o similar).

Continue to Step 7 on page 14.

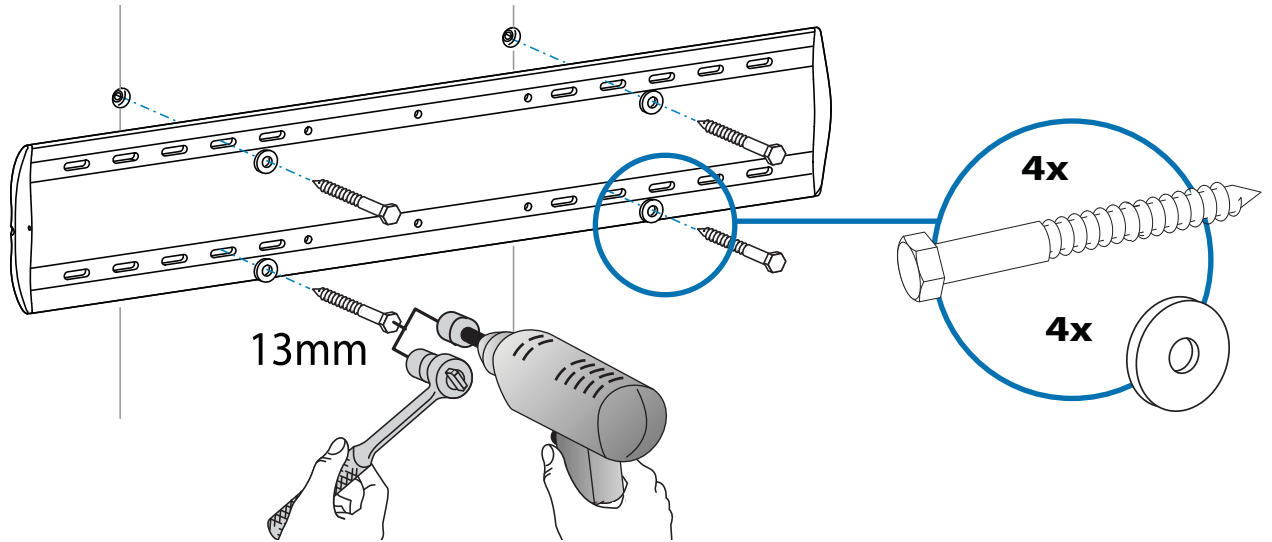
**d** Insérer les chevilles en s'assurant qu'elles rentrent entièrement dans le béton même si une couche d'enduit, de plâtre ou d'isolant recouvre le mur.

Continue to Step 7 on page 14.

**d** Insira as buchas tendo a certeza que ficam totalmente dentro da superfície de cimento mesmo se existir um revestimento de gesso ou material similar a cobrir o cimento.

Siga para o passo 7 na página 14.

# 7 a



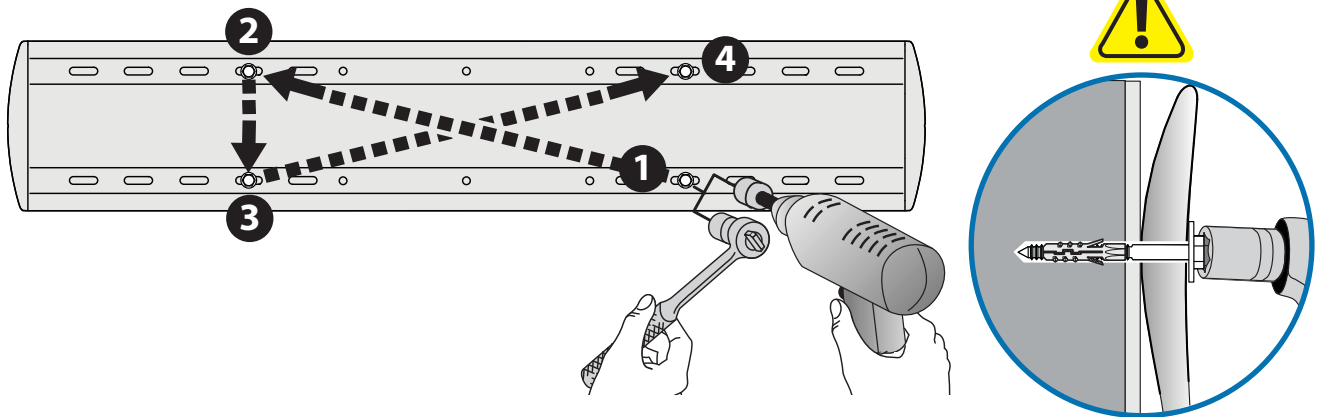
**a** Hold Rail against wall and start screws with washers.

**a** Apoye la placa de montaje contra la pared y apriete los tornillos con las arandelas.

**a** Placez la platine contre le mur et insérez les tire-fonds avec les rondelles.

**a** Segure o carril contra a parede e enrosque os parafusos com anilhas.

# b



**b** Tighten screws with 13mm socket head (power tool is recommended) in the following sequence: 1st-lower right; 2nd-upper left; 3rd-lower left; 4th-upper right.

**b** Apriete los tornillos con una llave de carraca de 13 mm. en el siguiente orden: 1º esquina inferior derecha. 2º esquina superior izquierda. 3º esquina inferior izquierda. 4º esquina superior derecha.

**b** Serrer avec la clé à pipe de diamètre 13 mm en suivant cette séquence : 1er tire-fond en bas à droite, 2ème en haut à gauche, 3ème en bas à gauche et 4ème en haut à droite.

**b** Aperte os parafusos com uma chave sextavada interior de 13 mm (é recomendado uma ferramenta eléctrica) na seguinte sequência: 1º-inferior direito; 2º-superior esquerdo; 3º-inferior esquerdo; 4º-superior direito.

**DO NOT OVERTIGHTEN SCREWS!**



For solid concrete applications, torque screws to 60 in-lbs (6.8 N m).

Screws must be fully seated in order to support applied load!

The minimum torque for screws in solid wood studs is 60 in-lbs minimum (6.8 N m) while the maximum torque is 82 in-lbs (9.3 N m).

**¡ NO SOBREPRIETE LOS TORNILLOS !**



Los tornillos deben introducirse por completo para soportar el peso del conjunto. La mínima fuerza de torsión para tornillos en muros de ladrillo u hormigón es de 60 in-lbs (6.8 N m).

Los tornillos deben introducirse por completo en el ladrillo u hormigón, pues de otro modo no soportarán el peso de su monitor, dando lugar a una instalación inestable e insegura que puede ocasionar lesiones personales y / o daños en el monitor y la pared. Consulte a un instalador profesional si tiene dudas al respecto de su caso particular.

**NE SERREZ PAS DÉMESURÉMENT.**



Les tire-fonds doivent être complètement engagés dans le mur pour supporter le poids du matériel !

Pour un mur en béton, le couple de serrage minimum est de 6,8 Nm.

Des tire-fonds qui ne sont pas entièrement insérées dans le béton risquent de créer une faiblesse dans le montage et d'entraîner des dommages corporels et/ou matériels. En cas de doute, contactez un professionnel.

**NÃO APERTE DEMASIADO OS PARAFUSOS!**



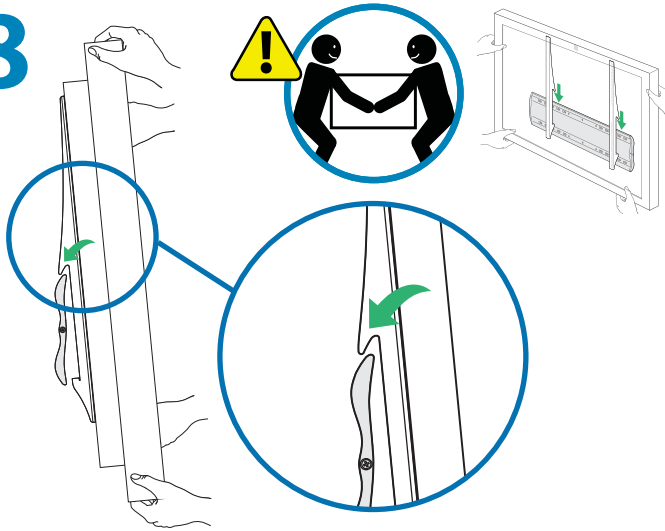
Para aplicações em cimento sólido, aplique um binário de aperto (torque) de 60 in-lbs (6,8 N m) nos parafusos.

Os parafusos devem estar totalmente enroscados de modo a suportarem a carga aplicada!

O binário de aperto (torque) mínimo para parafusos em vigas de madeira sólida é de 60 in-lbs (6,8 N m) enquanto o máximo é de 82 in-lbs (9,3 N m).

# 8

## a



### HANG DISPLAY ON RAIL

**a** Hang the display on the rail, positioning it so that the center of the display is aligned between the studs (indicated by tape strips). If necessary, the display can be positioned off center as long as the center of the display doesn't extend beyond the center of either stud - see illustration!

### COLOQUE EL MONITOR EN LA PLACA DE PARED

**a** Cuelgue el monitor en la placa de pared, de modo que el centro del monitor permanezca alineado entre los dos largueros (señalados por tiras de cinta adhesiva). Si fuera necesario, el monitor puede ser colocado de forma que el centro del mismo se sitúe encima del centro de un larguero pero no está permitido que se sitúe más allá del centro de alguno de los largueros (vea el dibujo)

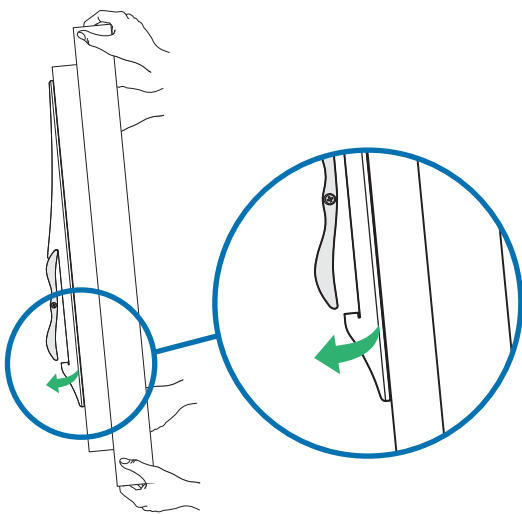
### ACCROCHER L'ECRAN SUR LA PLATINE

**a** Accrochez l'écran sur la platine en le centrant entre les deux tasseaux grâce au ruban adhésif que vous avez collé précédemment. Si besoin, vous pouvez décaler l'écran mais assurez vous que le milieu de l'écran s'aligne sur l'un des deux tasseaux (voir illustration).

### PENDURE O ECRÃ NO CARRIL

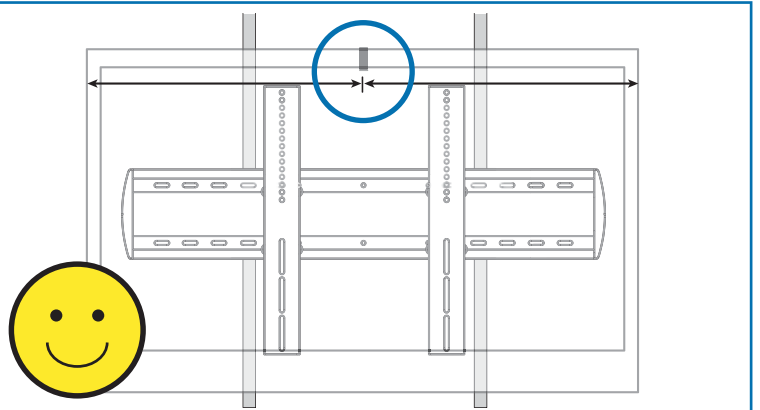
**a** Pendure o ecrã no carril, posicionando o mesmo de forma a que o centro do ecrã esteja alinhado entre as vigas (indicado pelas tiras de fita). Se necessário, o ecrã pode ser posicionado descentrado desde que o centro do ecrã não passe além do centro de cada viga - veja ilustração!

## b

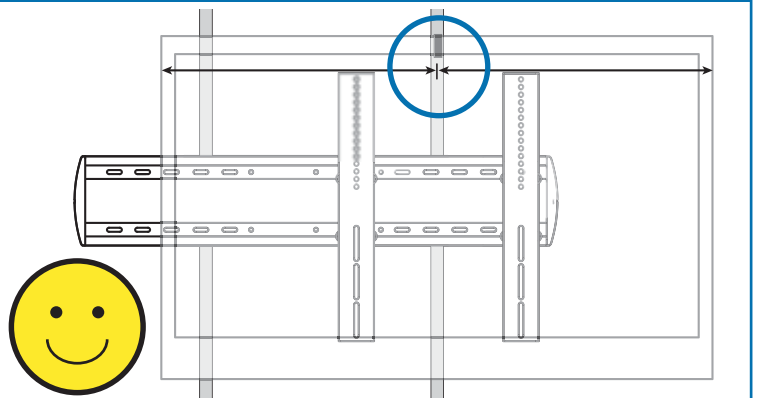


**b** Once the display is in a suitable position along the rail, push forward at the bottom of the display bracket assembly, to "catch" and hold bottom of rail.

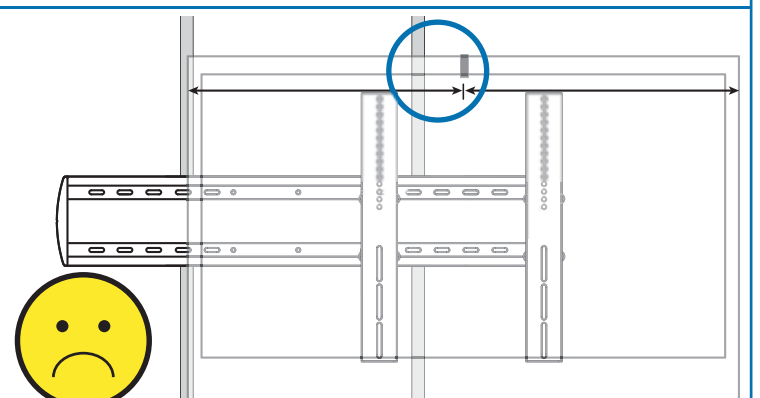
**b** Una vez que el monitor se haya dispuesto de forma adecuada sobre la placa de montaje, bájelo hasta una posición en la que los soportes de montaje enganchen con la parte superior de la placa de montaje; presione hacia abajo para enganchar la parte inferior de la placa de montaje.



**Center of Display and Center of Studs Aligned - ALLOWED**  
**Centro del monitor alineado entre los dos largueros - PERMITIDO**  
**Ecran centré sur la platine et les tasseaux. - RECOMMANDE**  
**Centro do Ecrã e Centro dos Suportes alinhado - PERMITIDO**



**Center of Display Located Over Center of Stud - ALLOWED**  
**Centro del monitor situado encima del centro de un larguero - PERMITIDO**  
**EPlatine centrée sur les tasseaux mais écran excentré sur la platine**  
**(les 2 étriers doivent être engagés) - ACCPETE**  
**Centro do Ecrã localizado sobre o Centro dos Suportes - PERMITIDO**

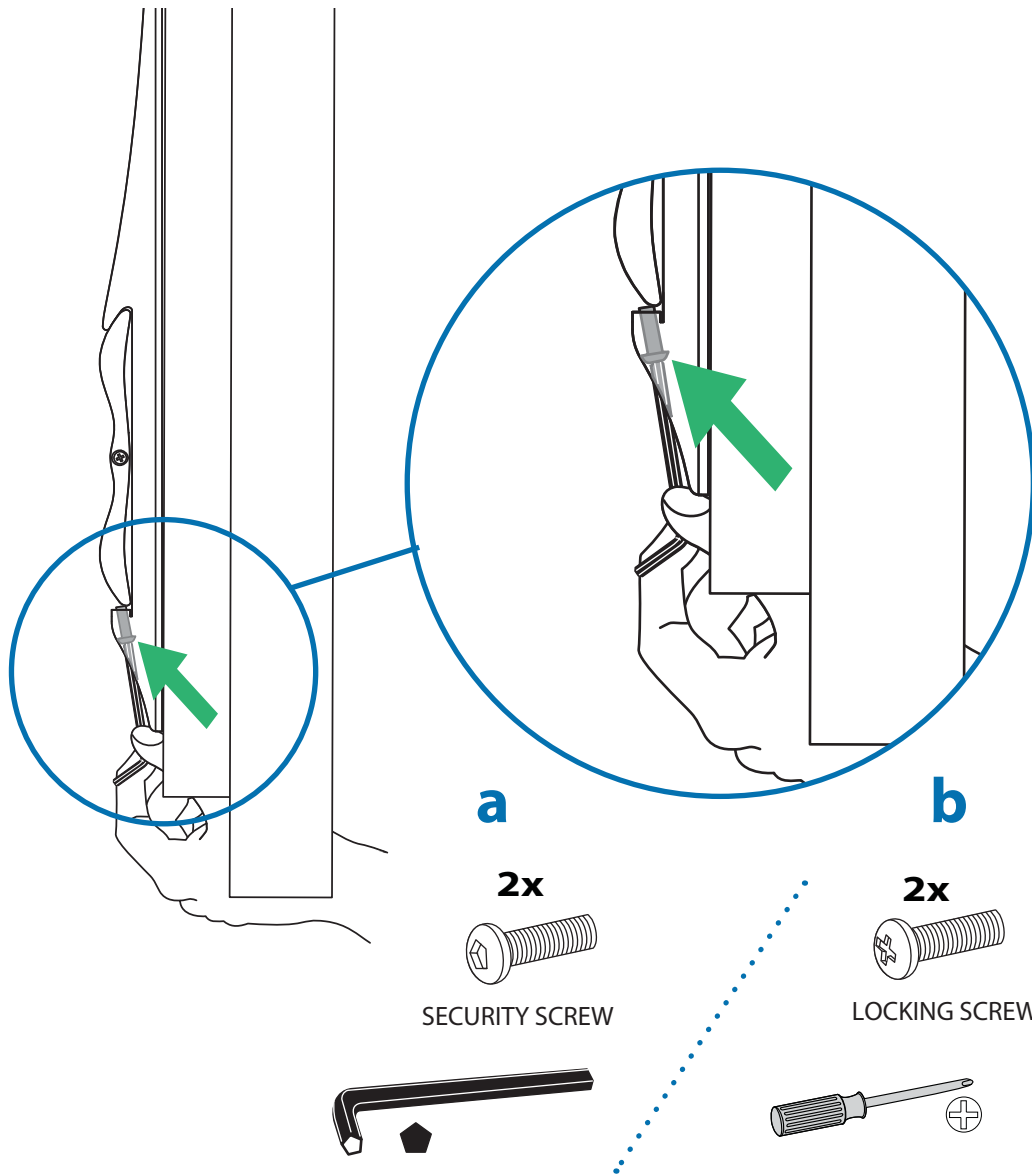


**Center of Display Located Past Center of Stud - NOT ALLOWED**  
**Centro del monitor situado más allá del centro de un larguero - NO PERMITIDO**  
**Platine centrée sur les tasseaux mais écran excentré sur la platine**  
**(un étrier ne peut être engagé) - INTERDIT**  
**Centro do Ecrã localizado depois do Centro dos Suportes - NÃO PERMITIDO**

**b** Une fois que l'écran est dans une bonne position, poussez le bas de l'écran au niveau des étriers pour les enclencher dans la platine.

**b** Uma vez que o ecrã esteja numa posição adequada ao longo do carril, empurre para a frente no fundo do conjunto de suporte do ecrã, para "encaixar" e segurar o carril inferior.

# 9



At the bottom of each of the display brackets, install and tighten either

**a** Security Screws with Pentagon tool\*

**b** Locking Screws with Phillips screwdriver

\* The Pentagon tool has a special five-sided tip designed to deter theft - keep it in a safe place so that it is available whenever needed.

En la parte inferior de cada uno de los soportes de montaje, instale y atornille cualquiera de estos elementos

**a** Tornillos de seguridad con la llave tipo Allen suministrada\*

**b** Tornillos autoblocantes con un destornillador Phillips

\* La llave tipo Allen que se suministra tiene una punta especial de cinco caras antirobo. Guárdela en lugar seguro para utilizarla posteriormente si fuera preciso.

Au bas de chaque étrier, insérez et serrez :

**a** La vis de sécurité avec la clé 5 pans\*

**b** La vis de blocage avec le tournevis cruciforme

\* La vis sécurisée et la clé 5 pans ont des dimensions spécifiques qui assurent une bonne dissuasion contre les vols.

Na parte inferior de cada suporte do ecrã, instale e aperte cada

**a** Parafusos de Segurança com chave pentagonal\*

**b** Parafusos para trancar com chave Phillips

\* A ferramenta pentagonal tem um formato de 5 lados especial desenhado para deter ladrões - mantenha a mesma em local seguro de forma a estar disponível quando necessário.



---

# Touchboards

205 Westwood Ave, Long Branch, NJ 07740  
Phone: 866-94 BOARDS (26273) / (732)-222-1511  
Fax: (732)-222-7088 | E-mail: [sales@touchboards.com](mailto:sales@touchboards.com)

For service and warranty visit [www.ergotron.com](http://www.ergotron.com)

Si desea información de servicio y garantía, visite [www.ergotron.com](http://www.ergotron.com)

Pour toute question concernant la garantie ou le service client, consultez [www.ergotron.com](http://www.ergotron.com)

For local customer care phone numbers visit: <http://contact.ergotron.com>

Para conocer los números telefónicos locales de atención al cliente, visite: <http://contact.ergotron.com>

Pour les numéros de téléphone du service client local, visitez : <http://contact.ergotron.com>



© 2013 Ergotron, Inc.  
All rights reserved.

While Ergotron, Inc. makes every effort to provide accurate and complete information on the installation and use of its products, it will not be held liable for any editorial errors or omissions (including those made in the process of translation from English to another language), or for incidental, special or consequential damages of any nature resulting from furnishing this instruction and performance of equipment in connection with this instruction. Ergotron, Inc. reserves the right to make changes in the product design and/or product documentation without notification to its users. For the most current product information, or to know if this document is available in languages other than those herein, please contact Ergotron. No part of this publication may be reproduced, stored in a retrieval system, or transmitted in any form or by any means, electronic, mechanical, photocopying, recording or otherwise without the prior written consent of Ergotron, Inc., 1181 Trapp Road, Eagan, Minnesota, 55121, USA. Patents Pending and Patented U.S. & Foreign. Ergotron is a registered trademark of Ergotron, Inc.

#### Americas Sales and Corporate Headquarters

St. Paul, MN USA  
(800) 888-8458  
+1-651-681-7600  
[www.ergotron.com](http://www.ergotron.com)  
[sales@ergotron.com](mailto:sales@ergotron.com)

#### EMEA Sales

Amersfoort, The Netherlands  
+31 33 45 45 600  
[www.ergotron.com](http://www.ergotron.com)  
[info.eu@ergotron.com](mailto:info.eu@ergotron.com)

#### APAC Sales

Tokyo, Japan  
[www.ergotron.com](http://www.ergotron.com)  
[apaccustomerservice@ergotron.com](mailto:apaccustomerservice@ergotron.com)

#### Worldwide OEM Sales

[www.ergotron.com](http://www.ergotron.com)  
[info.oem@ergotron.com](mailto:info.oem@ergotron.com)