

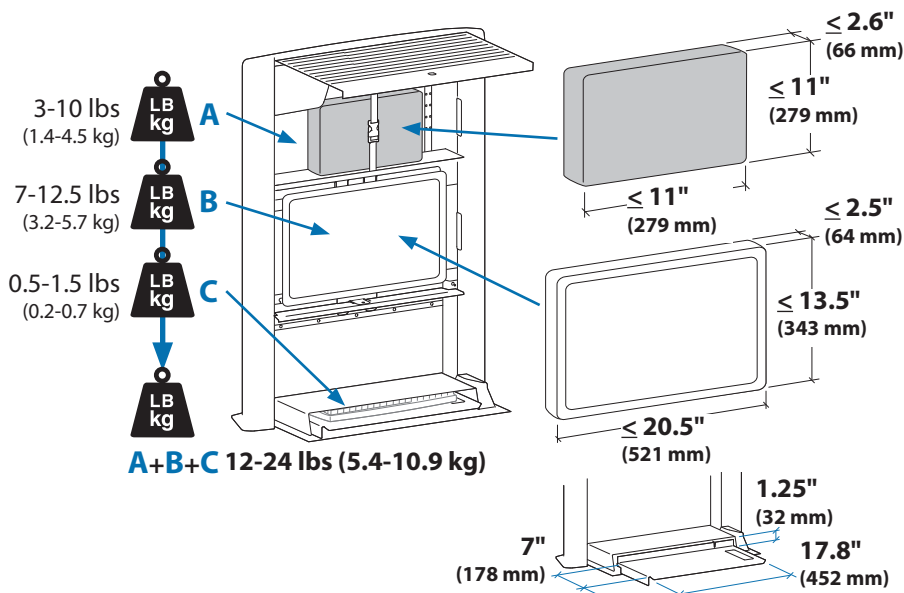
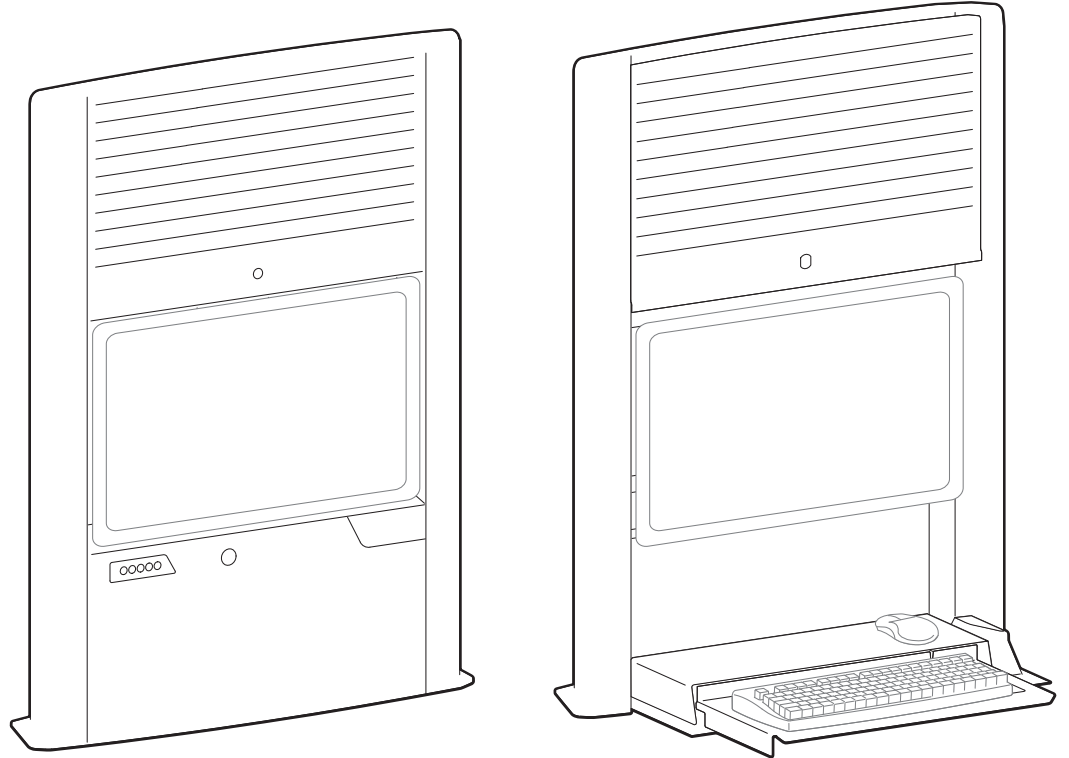
For service and warranty visit [www.ergotron.com](http://www.ergotron.com)  
 Si desea información de servicio y garantía, visite [www.ergotron.com](http://www.ergotron.com)  
 Pour toute question concernant la garantie ou le service client, consultez [www.ergotron.com](http://www.ergotron.com)  
 Weitere Informationen zu Service und Gewährleistung erhalten Sie unter [www.ergotron.com](http://www.ergotron.com).  
 Ga voor service en garantie naar [www.ergotron.com](http://www.ergotron.com)  
 Per assistenza e la garanzia visitare [www.ergotron.com](http://www.ergotron.com)  
 Gå in på [www.ergotron.com](http://www.ergotron.com) för service och garanti  
 サービスおよび保証について詳しくは、[www.ergotron.com](http://www.ergotron.com) をご覧ください。  
 有关服务和保修，请访问 [www.ergotron.com](http://www.ergotron.com)

**ASSEMBLY INSTRUCTIONS**  
**Instrucciones de instalación**  
**Notice d'assemblage**  
**Montageanleitungen**  
**Installatie instructies**  
**Manuali d'Istruzione**  
 取扱説明書  
 安装说明



205 Westwood Ave, Long Branch, NJ 07740  
 Phone: 866-94 BOARDS (26273) / (732)-222-1511  
 Fax: (732)-222-7088 | E-mail: [sales@touchboards.com](mailto:sales@touchboards.com)

**www.ergotron.com**  
**USA 1-800-888-8458**  
**Europe +31 (0)33-45 45 600**  
**China 86-769-86018920**



## Important!

You will need to adjust this product after installation is complete. **Make sure all your equipment is properly installed on the product before attempting adjustments.** This product should move smoothly and easily through the full range of motion and stay where you set it. If movements are too easy or difficult or if product does not stay in desired positions, follow the adjustment instructions to create smooth and easy movements. Depending on your product and the adjustment, it may take many turns to notice a difference. Any time equipment is added or removed from this product, resulting in a change in the weight of the mounted load, you should repeat these adjustment steps to ensure safe and optimum operation.



**Important!** You will need to adjust this product after installation is complete. **Make sure all your equipment is properly installed on the product before attempting adjustments.** This product should move smoothly and easily through the full range of motion and stay where you set it. If movements are too easy or difficult or if product does not stay in desired positions, follow the adjustment instructions to create smooth and easy movements. Depending on your product and the adjustment, it may take many turns to notice a difference. Any time equipment is added or removed from this product, resulting in a change in the weight of the mounted load, you should repeat these adjustment steps to ensure safe and optimum operation.

**IMPORTANTE** Una vez instalado, este producto necesita ajustes de tensión. Antes de probar la amplitud del movimiento o realizar los ajustes de tensión, cerciórese de que todo el equipo está bien instalado en el producto. Cada vez que añada o cambie equipos en este producto y cambie el peso, deberá repetir los ajustes para garantizar un funcionamiento seguro y óptimo. Este producto debería moverse sin brusquedad y con facilidad dentro de la amplitud de movimiento permitida, y mantenerse donde usted lo fije. Si cuesta trabajo moverla, o si la unidad no se queda en la posición en que usted la deja, siga las instrucciones de ajuste para aflojar o apretar la tensión de forma que el movimiento sea uniforme y fácil. Dependiendo del producto y el ajuste, es posible que deba hacer varios intentos hasta poder observar la diferencia.

**IMPORTANT!** La tension devra être ajustée une fois l'installation de ce produit terminée. Assurez-vous que tous les équipements sont correctement installés sur le produit avant d'ajuster la plage de mouvement ou la tension. À chaque fois que du matériel est ajouté ou modifié sur ce produit (ce qui entraîne un poids monté différent), vous devez répéter les étapes de réglage afin d'assurer un fonctionnement sûr et optimal. Ce produit doit pouvoir se déplacer aisément et sans problème sur toute la plage de mouvement définie et rester à la position que vous avez choisie. Si le déplacement s'avère difficile ou si le produit ne reste pas en position, suivez les instructions de réglage pour desserrer ou serrer la tension afin de favoriser un déplacement fluide et facile. Selon le produit et le réglage que vous utilisez, il faut parfois effectuer plusieurs tours de vis avant de remarquer une différence.

**WICHTIG!** Bei diesem Produkt muss nach der Montage die Spannung eingestellt werden. Vor der Anpassung von Bewegungsumfang oder Spannung sicherstellen, dass die gesamte Ausrüstung sachgemäß auf dem Produkt montiert wurde. Sobald Geräte zu diesem Produkt hinzugefügt oder geändert werden, wodurch sich ein anderes Gewicht ergeben kann, sollten die Anpassungsschritte wiederholt werden, um einen sicheren, optimalen Betrieb zu gewährleisten. Dieses Produkt sollte sich über den gesamten Verstellbereich gleichmäßig und leicht anpassen lassen und an der eingestellten Position verbleiben. Sollte es bei dieser Bewegung Schwierigkeiten geben oder das Produkt nicht am eingestellten Punkt fixiert bleiben, ist die Einstellanleitung zu befolgen und die Spannung entsprechend zu lockern bzw. anzuziehen, um eine geschmeidige, reibungslose Bewegung zu erhalten. Je nach Produkt und Einstellung muss dies mehrmals wiederholt werden, um einen Unterschied zu bemerken.

**BELANGRIJK!** Bij dit product is spanningsaanpassing nodig wanneer de installatie is voltooid. Zorg dat alle apparatuur juist aan het product is bevestigd voordat u bewegingsbereik- of spanningsaanpassingen maakt. Elke keer wanneer er apparatuur wordt gewijzigd of aangepast aan dit product wat tot een verschil in bevestigd gewicht leidt, moet u de aanpassingsstappen herhalen voor veilig en optimaal functioneren. Dit product moet soepel en gemakkelijk bewegen in het hele bewegingsbereik en de ingestelde positie moet gehandhaafd blijven. Als het bewegen moeilijk gaat of het product blijft niet in de ingestelde positie, volg dan de aanpassingsinstructies om de spanning te vergroten of verkleinen voor soepel, gemakkelijk bewegen. Al naargelang uw product en de gewenste aanpassing, kunnen er veel slagen nodig zijn om verschil te merken.

**NOTA BENE.** Questo prodotto richiede regolazioni della tensione una volta completata l'installazione. Accertarsi che tutta l'attrezzatura sia appropriatamente installata sul prodotto prima di cercare di regolare l'intervallo di movimento o la tensione. Ogni volta che si aggiunge un apparecchio a questo prodotto o lo si modifica, variando quindi il peso del carico fissato, ripetere questa procedura di regolazione per garantire il funzionamento ottimale e in sicurezza. Questo prodotto deve essere spostabile in modo regolare e agevolmente per la sua intera corsa e rimanere fermo quando se ne rilascia il dispositivo di regolazione. Se risulta difficile regolare la posizione o il prodotto non rimane nella posizione desiderata, seguire le istruzioni per ridurre o aumentare la tensione di bloccaggio affinché il movimento risulti agevole e facilmente regolabile. A seconda del prodotto e del tipo di regolazione, possono essere necessarie più corse prima di notare una differenza.

**VIKTIG!** Den här produkten kräver spänningsjustering när installationen har slutförts. Kontrollera att all utrustning är korrekt installerad på produkten innan du justerar rörelse eller spänning. När utrustning läggs till eller ändras på den här produkten och detta medför en ändrad, monterad vikt, ska du alltid upprepa justeringsmomenten för att säkerställa säker och optimal drift. Den här produkten ska röra sig jämnt och enkelt inom hela rörelseområdet och stanna kvar där du placerat den. Om rörelserna är svåra att utföra eller om produkten inte stannar kvar där du placerat den ska du följa justeringsanvisningarna och minska eller öka spänningen för att skapa en jämn och lätt rörelse. Beroende på din produkt och justeringarna kan det ta flera varv innan du märker någon skillnad.

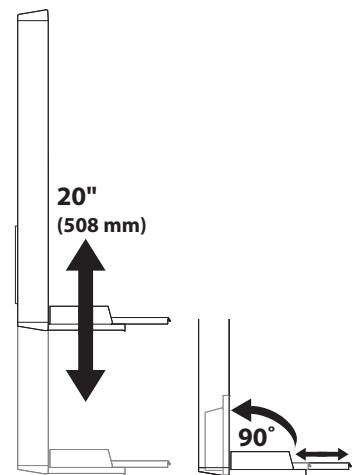
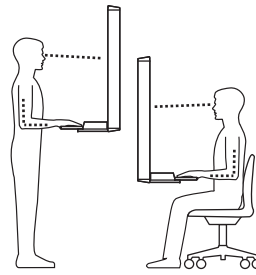
**重要!** この製品は取り付け完了後に張力の調節が必要です。製品を動かしたり張力調節をする前に、必ずすべての装置が製品に正しく付けられていることを確認してください。装置を追加したり変更し、搭載重量に変化がある場合は、安全性と最適動作を確認するために調整ステップを繰り返してください。この製品は可動域内でスムーズかつ簡単に動く必要があり、設定した位置にしっかり固定されなければなりません。うまく動かないかまたは製品が設定した位置に固定されない場合には、スムーズで簡単な動きができるよう張力を緩めるかまたは強くするために調整指示に従ってください。お使いの製品や調整によっては、違いがはっきりするまで何度も回さなければならないこともあります。

**重要说明!** 本产品安装完成后需要调节张力。在尝试调节动作范围或张力之前, 确保所有设备都正确安装在产品上。任何时候在本产品上添加或改变设备导致装置总重量改变时, 您应该按照调整步骤重新调整, 以确保操作安全, 并处于最佳状态。产品应当能在整个动作范围内灵活自如。如果本产品很难移动, 或者不能固定在您设定的地方, 请按照调整说明松开或拧紧张力, 使产品在整个动作范围内灵活自如。根据您所用产品及调节方式, 可能需要旋转几圈后才能注意到差别。

**! WARNING**

**STORED ENERGY HAZARD!  
DO NOT OPEN TOWER OR REMOVE  
SAFETY GUARD!**

A primary mechanism within the tower is under tension and can be hazardous to people exposed to it under certain extreme conditions. DO NOT open the tower; DO NOT attempt to service the cart/stand. DO NOT remove safety guards or labels designed to protect or inform of possible hazards. Only Ergotron-approved installers may service or otherwise modify cart/stand. Failure to heed this Warning may result in serious Personal Injury and Damage both to the cart/stand and equipment. 822-959-00

**ADVERTENCIA ¡PELIGRO DE ENERGÍA ALMACENADA! ¡NO ABRA LA TORRE NI quite EL DISPOSITIVO DE SEGURIDAD!**

Un mecanismo primario dentro de la torre tiene tensión y puede ser peligroso para la gente que se expone a él en ciertas situaciones extremas. NO abra la torre; NO intente reparar el carro o soporte. NO quite etiquetas ni las protecciones de seguridad diseñadas para proteger o informar de posibles peligros. Sólo los instaladores que apruebe Ergotron pueden reparar o modificar el carro o soporte. Si no presta atención a esta Advertencia puede sufrir daños físicos graves o dañar el carro o el soporte y el equipo.

**AVERTISSEMENT RISQUE D'ÉNERGIE ACCUMULÉE ! NE PAS OUVRIR LA TOUR OU RETIRER LA PROTECTION !**

Un mécanisme primaire dans la tour est sous tension et peut être dangereux pour les personnes exposées dans certaines conditions. NE PAS ouvrir la tour ; NE PAS essayer de réparer le chariot/le support. NE PAS retirer les protections ou les étiquettes destinées à protéger ou à informer des risques encourus. Seuls les installateurs agréés d'Ergotron peuvent réparer ou modifier le chariot/le support. La non observation de cet avertissement peut provoquer des blessures personnelles et des dommages matériels au chariot/support ainsi qu'au matériel.

**WARNUNG GEFÄHRDUNG DURCH GESPEICHERTE ENERGIE! DAS GESTELL NICHT ÖFFNEN UND DAS SCHUTZGITTER NICHT ENTFERNEN!**

Ein Hauptmechanismus innerhalb des Gestells ist gespannt und kann für Personen, die diesem unter bestimmten, extremen Bedingungen ausgesetzt sind, gefährlich sein. Das Gestell NICHT öffnen, NICHT versuchen, den Wagen/das Gestell instand zu halten. Schutzgitter oder zum Schutz bzw. zur Information vor möglichen Gefahren angebrachte Warnhinweise NICHT entfernen. Nur von Ergotron zugelassene Monteur können den Wagen/das Gestell instand halten oder verändern. Die Nichtbeachtung dieser Warnung kann zu schweren Verletzungen von Personen führen und sowohl den Wagen/das Gestell als auch das Zubehör beschädigen.

**WAARSCHUWING GEVAAR: OPGESLAGEN ENERGIE! DE TOREN NIET OPENEN OF HET VEILIGHEIDSSCHILD NIET VERWIJDEREN!**

Een primair mechanisme binnen in de toren staat onder spanning en kan onder bepaalde extreme omstandigheden gevaar opleveren voor mensen. De toren NIET openen. NIET proberen service uit te voeren aan de wagen of het rek. De veiligheidsschilden of labels die bescherming bieden tegen of informatie verstrekken over mogelijke gevaren NIET verwijderen. Alleen door Ergotron erkende installateurs mogen service uitvoeren of de wagen/het rek wijzigen. Als u zich niet aan deze waarschuwing houdt, kan dit ernstig persoonlijk letsel en schade aan de wagen/het rek en de apparatuur tot gevolg hebben.

**AVVERTENZA RISCHIO DI ENERGIA ACCUMULATA. NON APRIRE LA TORRE NÉ RIMUOVERE LE PROTEZIONI DI SICUREZZA.**

Un meccanismo primario all'interno della torre è sotto tensione e può essere pericoloso per le persone esporsi in determinate condizioni estreme. NON aprire la torre; NON intervenire sul carrello / supporto. NON rimuovere le protezioni o le etichette di sicurezza studiate per proteggere o informare di possibili pericoli. Il carrello/supporto può essere riparato o modificato solo da installatori autorizzati da Ergotron. L'osservanza di questa avvertenza può essere causa di gravi infortuni e di danni sia al carrello / supporto sia alle apparecchiature.

**WARNING RISK FÖR LAGRAD ENERGI! ÖPPNA INTE TORNET OCH TA INTE BORT SKYDDSKÅPAN!**

En primär mekanism inne i tornet är under spänning som kan vara farlig för utsatta personer under vissa extrema förhållanden. Öppna INTE tornet, försök INTE utföra underhåll på vagn/stativ. Ta INTE bort skyddskåpan eller märkningar som är avsedda att skydda eller informera om eventuella risker. Endast Ergotron-godkända installatörer får utföra underhåll eller på annat sätt modifiera vagn/stativ. Underlåtenhet att följa denna varning kan resultera i allvarliga personskador och skada på vagn/stativ och utrustning.

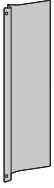

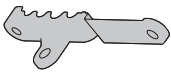

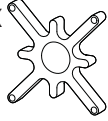

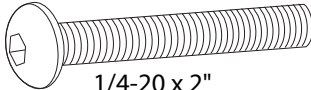


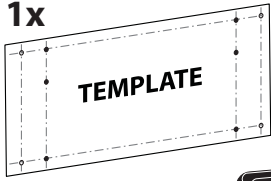


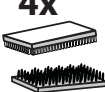




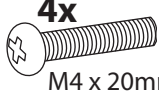

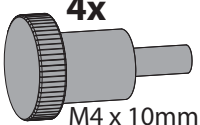

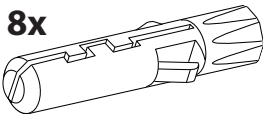
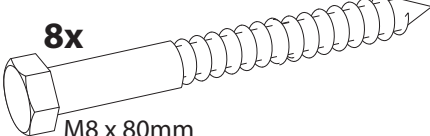


**警告 備蓄エネルギーの危険！タワーを開けたり、セーフティ ガードを取り除さないでください！！**

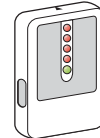
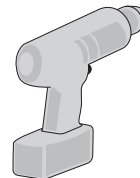
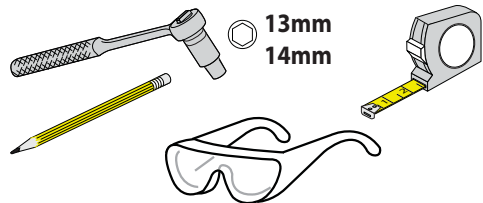
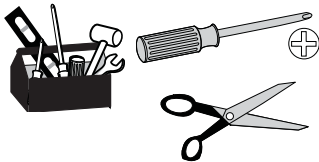
タワー内の主要メカニズムは高圧下にあるため、ある極端な状況でその状態にさらされると人体に危険が及ぶ可能性があります。タワーを開けないでください。またカート/スタンドでの作業は行わないでください。潜在的な危険から保護し、これについて通知する目的でデザインされたセーフティガードまたはラベルを取り外さないでください。エルゴトロン認定の取り付け技師のみがカート/スタンドの作業、または調節を行うことができます。この警告に従わない場合は、重大な身体傷害、およびカート/スタンドや機器への損傷を招く原因となります。

**警告 储能危险！ 不要打开支架或拆除安全板！**

支架内的主要机构处于张力下，在特殊情况下可能会对旁边的人构成危险。不要打开支架；不要尝试维修推车/支架。不要拆下用于保护或告知可能存在的危险的安全板或标签。只有 Ergotron 批准的安装人员才可以维修或修改推车/支架。不遵守本条警告可能会造成严重的人身伤害并损坏推车/支架和设备。



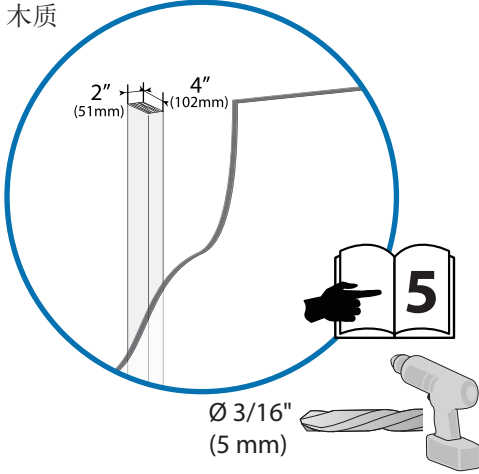
	A	B	C	D	E
1	2x  4x  M4 x 5mm	1x 	1x 	1x 	2x 
2	8x  1/4-20 x 2"	1x 	10x 	1x  TEMPLATE	
3	8x 	8x 	4x 	1x  5/32"	
4	1x 	1x  M4 x 8mm	1x  M4 x 10mm	4x  M4 x 20mm	3x 
5	4x  M4 x 10mm 4x  M4 x 10mm	8x 	8x  M8 x 80mm	8x 	
6	<p><b>4x</b>  AA Rechargeable Nickel Metal Hydride  AA recargable de níquel e hidruro metálico  Piles AA rechargeables Nickel Métal Hybride  AA Nickel-Metall-Hybrid-Akku  Oplaadbare AA batterij, nikkel-metaal-hydride  AA al nichel-idruro metallico ricaricabili  AA Laddningsbara nickelmethylhybrid  単三充電式ニッケル水素電池  AA 型可充電銀電池</p> <p><b>CAUTION!</b> Only use rechargeable batteries. Using non-rechargeable batteries may cause product damage.  <b>PRECAUCIÓN!</b> Utilice únicamente pilas recargables. Utilizar pilas no recargables podría tener como consecuencia daños en el producto.  <b>ATTENTION!</b> Utiliser uniquement des piles rechargeables. Les piles non rechargeables peuvent endommager le produit.  <b>VORSICHT!</b> Nur aufladbare Batterien verwenden. Der Gebrauch von nicht aufladbaren Batterien kann Produktschäden verursachen.  <b>VOORZICHTIG!</b> Gebruik alleen oplaadbare batterijen. Het gebruik van niet-oplaadbare batterijen kan het product beschadigen.  <b>ATTENZIONE!</b> Utilizzare esclusivamente batterie ricaricabili. L'impiego di batterie non ricaricabili potrebbe provocare danni al prodotto.  <b>VAR AKTSAM!</b> Använd endast laddningsbara batterier. Produkten kan skadas vid användning av batterier som inte kan laddas om.  注意! 充電用電池のみ使用してください。充電用以外の電池を使用すると、機器の損傷につながる恐れがあります。  注意! 只能使用充电电池。使用非充电电池可能导致产品损坏。</p>				



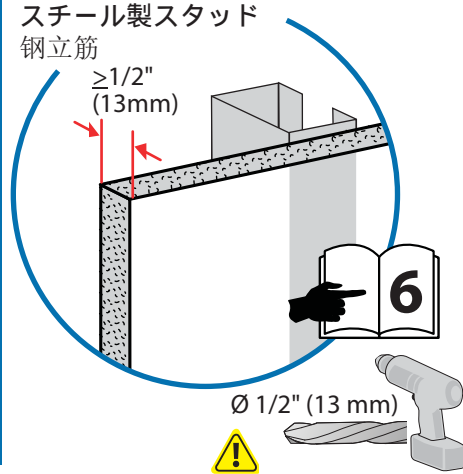
Stud Finder  
Localizador de largueros de madera  
Stud Finder  
Auswahl von Montagematerial  
Positiebepaler balken  
Rilevatore di montanti  
スタッド ファインダー  
螺栓探测器

# 1

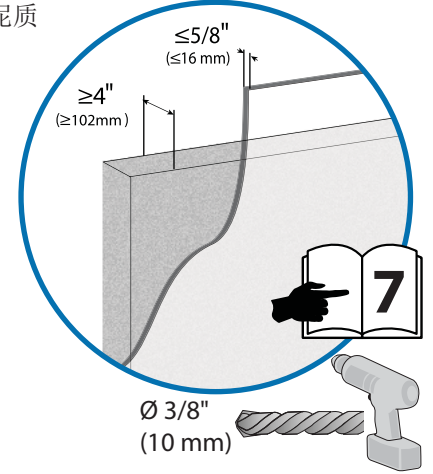
**WOOD**  
**MADERA**  
**BOIS**  
**HOLZBALKENTRÄGER**  
**MASSIEF HOUTEN PILAREN**  
**DUE MONTANTI IN LEGNO MASSICCIO**  
 木  
 木質



**STEEL STUD**  
**VÁSTAGO DE ACERO**  
**GOUJON EN ACIER**  
**STAHLBOLZEN**  
**STALEN STEUN**  
**PRIGIONIERO DI ACCIAIO**  
**STÅLREGEL**  
 スチール製スタッド  
 钢立筋



**CONCRETE**  
**CONCRETO**  
**BÉTON**  
**MASSIVBETON**  
**BETON**  
**CEMENTO**  
 コンクリート  
 水泥石



**CAUTION:** Make sure the wall mount bracket is level, flush and snug to the wall surface. **DO NOT OVERTIGHTEN THE BOLTS.**

**PRECAUCIÓN:** Asegúrese de que la fijación de la montura en pared está nivelada, iguálela y ajústela respecto a la pared. **NO RETIRAR ESTA ETIQUETA!**

**AVERTISSEMENT :** assurez vous que le support mural soit bien à plat et contre la surface du mur. **NE PAS SERRER EXCESSIVEMENT LES BOULONS.**

**VORSICHT:** Bitte versichern sie sich, dass die Wandhalterung gerade befestigt ist und dabei dicht and der Wand anliegt. **DIE SCHRAUBEN NICHT ZU STRAFF ANZIEHEN.**

**LET OP:** zorg ervoor dat de muurbevestigingsbeugel recht is, gelijk aan en nauwsluitend met het muuroppervlak. **DRAAI DE BOUTEN NIET TE VAST.**

**ATTENZIONE:** verificare che la staffa di fissaggio a parete sia parallela ad essa, pari e aderente alla superficie. **NON STRINGERE ECCESSIVAMENTE I BULLONI.**

**注意:** 壁取り付けブラケットが壁の表面に水平に接触してぴったりおさまっているか確認してください。ボルトは締め付けすぎないようにしてください。

**注意:** 请确保壁挂式安装支架水平、平直并紧贴墙壁。不要过度拧紧螺栓。



**WARNING:** Because surfaces vary widely and the ultimate mounting method is out of Ergotron's control, it is imperative that you consult with appropriate engineering, architectural or construction professional to ensure that your Ergotron mounting solution is mounted properly to handle applied loads.

**AVISO:** Puesto que las superficies de montaje pueden variar de manera muy amplia y la última fase del montaje está fuera del control de Ergotron, es necesario que consulte con el profesional de montaje adecuado para asegurarse que el producto de Ergotron se instalará de manera correcta para soportar el peso del producto montado.

**ATTENTION:** En raison de la diversité des surfaces de fixation et de l'impossibilité pour Ergotron de contrôler que la méthode de fixation choisie est la plus appropriée dans chaque cas, il est fortement recommandé de consulter ou de confier l'installation à une personne compétente (installateur professionnel, professionnel du bâtiment) pour vous assurer que votre fixation Ergotron est installée de manière à supporter la charge.

**BITTE BEACHTEN:** Aufgrund unterschiedlicher Beschaffenheit von Wänden ist es erforderlich, entsprechend geeignetes Befestigungsmaterial (Dübel) zu wählen, das eine stabile und sichere Montage gewährleistet. Sollten Sie Bedenken bei der Montage haben fragen Sie bitte einen Fachmann aus dem Handwerk.

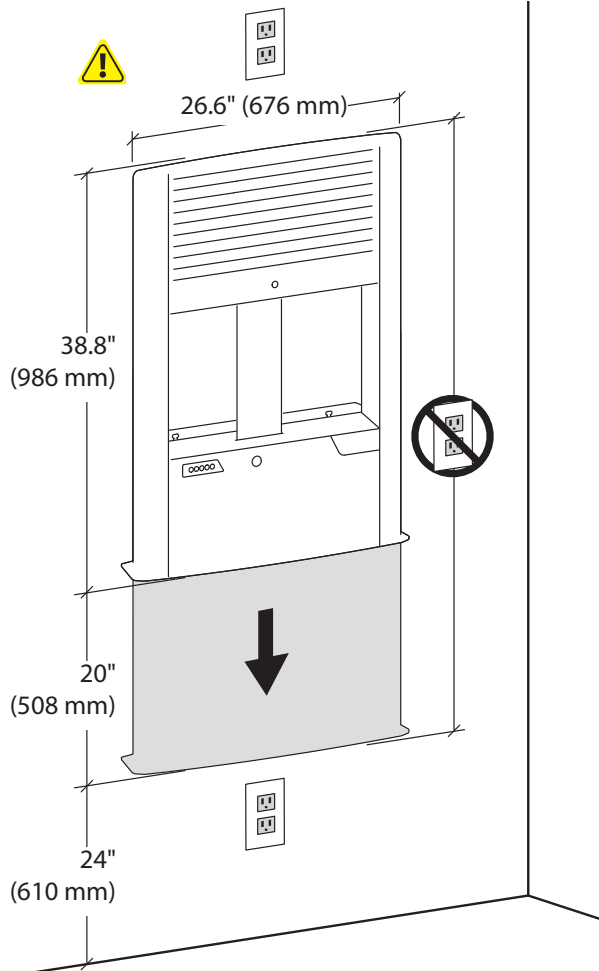
**WAARSCHUWING:** Gezien oppervlakken vaak zeer uiteenlopen en Ergotron geen zicht heeft op de uiteindelijke bevestigingsmethode, is het noodzakelijk dat u een bouwdeskundige of architect in schakelt om u ervan te verzekeren dat uw Ergotron bevestigingssysteem op de juiste manier is gemonteerd om uw apparatuur te kunnen dragen.

**AVVERTENZA:** Poiché le superfici variano ampiamente e il metodo finale di montaggio esula dal controllo di Ergotron, è indispensabile consultare il perito, l'architetto o l'edile professionista per accertarsi che la propria soluzione Ergotron di montaggio sia fissata correttamente per sostenere i carichi applicati.

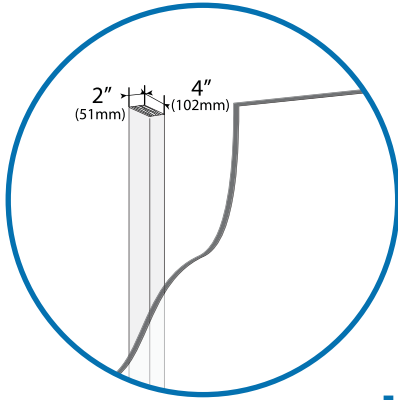
**WARNING:** På grund av att det finns en rad olika ytor, och att den slutliga monteringsmetoden inte kan kontrolleras av Ergotron, är det mycket viktigt att du konsulterar med en lämplig ingenjör, arkitekt eller byggmästare för att säkerställa att din Ergotron monteringslösning monteras korrekt för att kunna hantera tillämpliga belastningar.

**警告:** 表面にはさまざまな材質が使われており、最終的な取り付け方法はErgotronでは制御できないため、Ergotronのマウンティングソリューションが該当する重量に対応できるような取り付け方法について、ユーザーが必ず適切な設計、建築、または建設の専門家に相談してください。

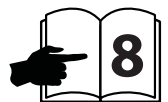
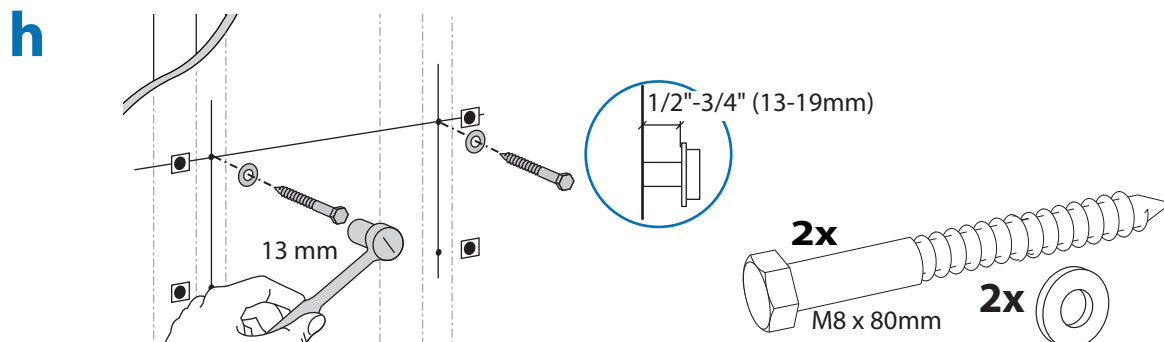
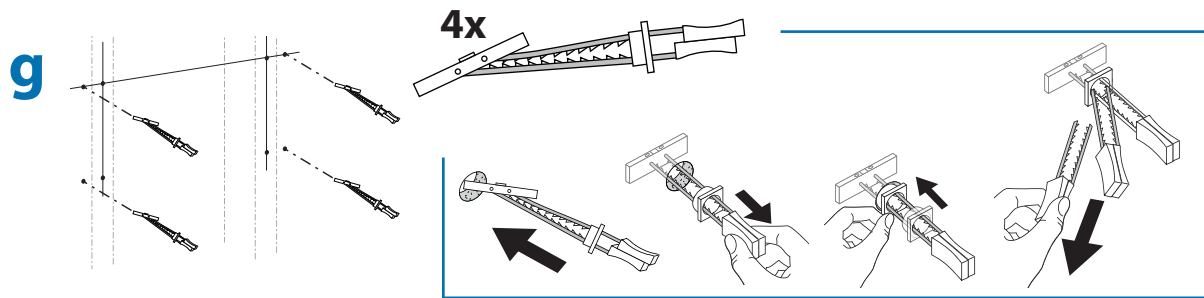
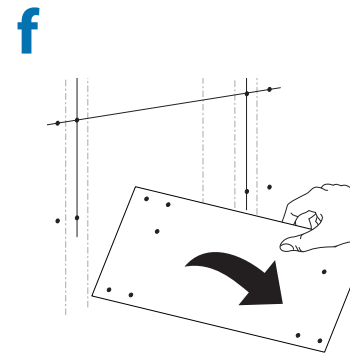
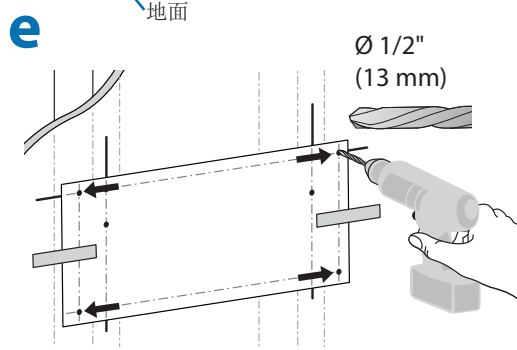
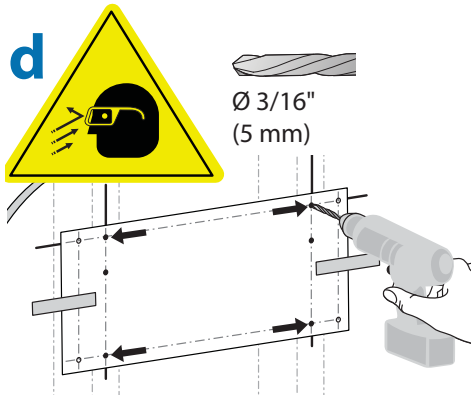
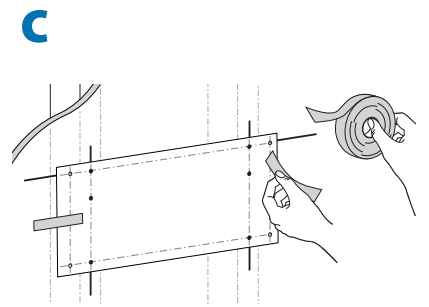
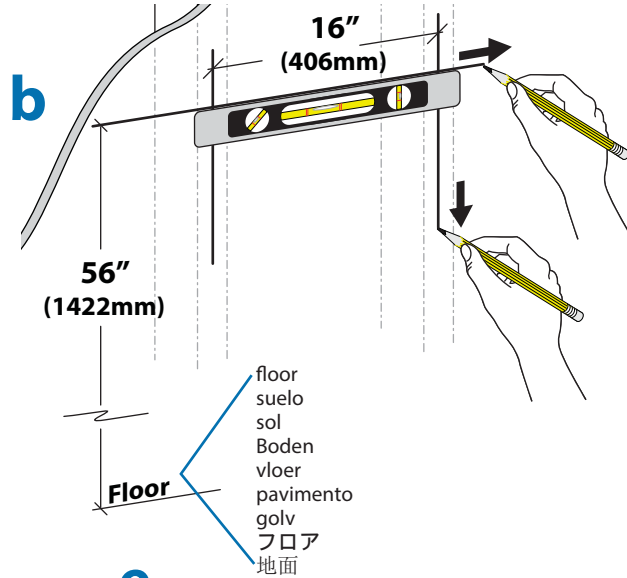
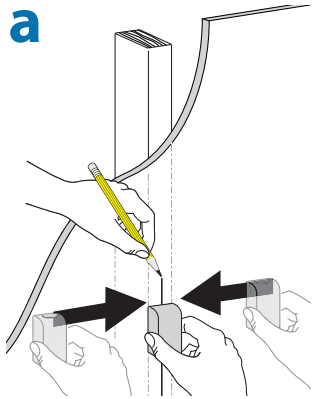
**警告:** 由于表面千差万别，最终的安装方式Ergotron无法控制，因此必须咨询合适的工程、建筑或施工专业人员，确保您的Ergotron安装办法能有效的承受应用载荷。



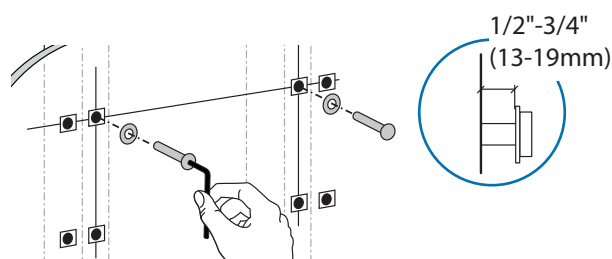
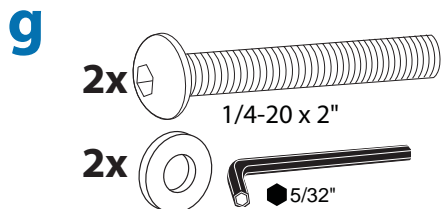
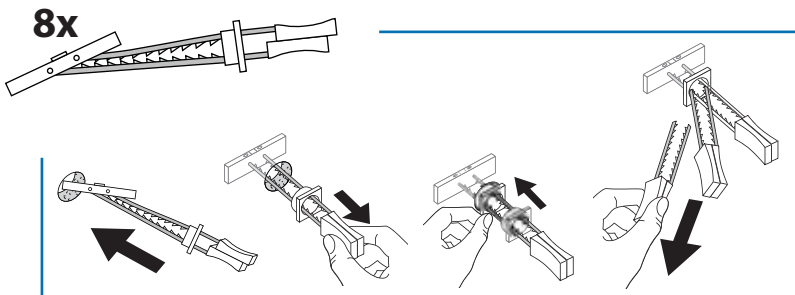
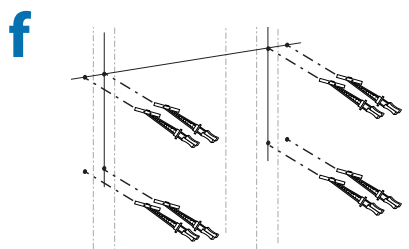
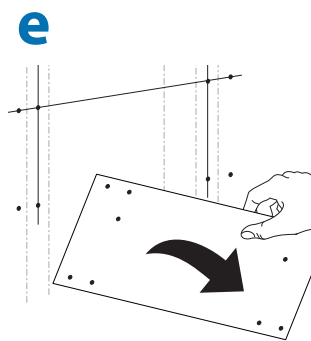
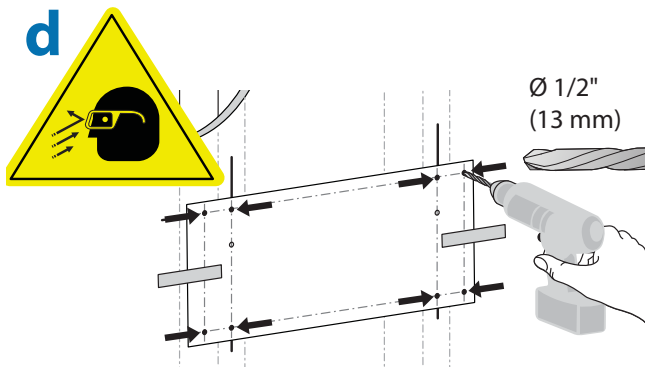
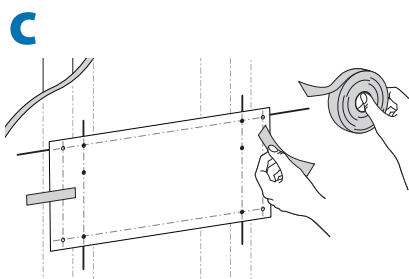
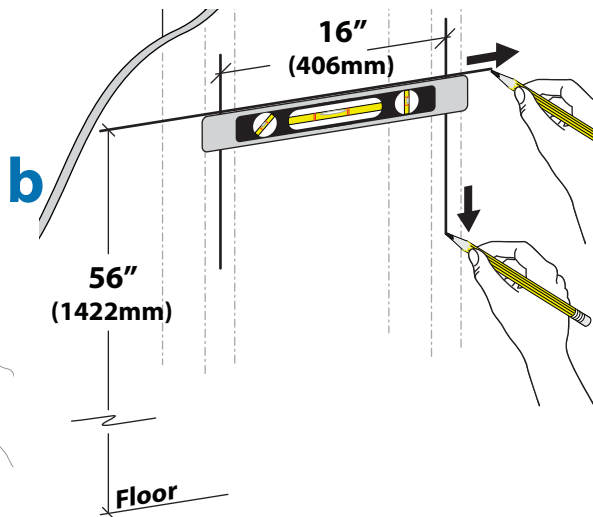
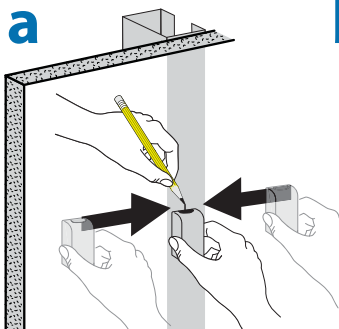
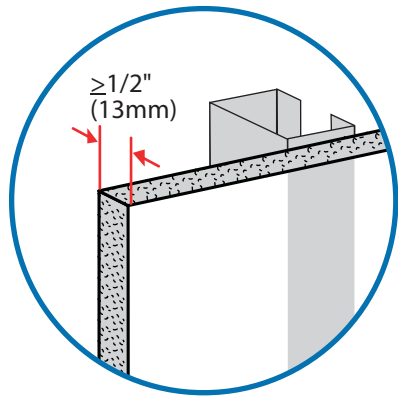
Ergotron 가  
 가  
 Ergotron 가

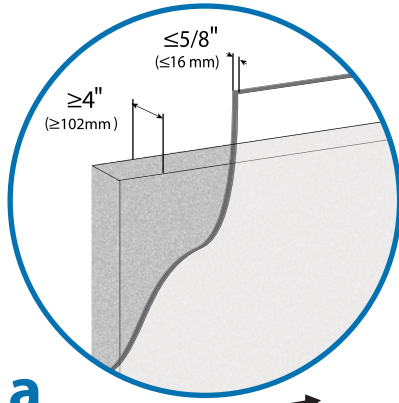


WOOD  
 MADERA  
 BOIS  
 HOLZBALKENTRÄGER  
 MASSIEF HOUTEN PILAREN  
 DUE MONTANTI IN LEGNO MASSICCIO  
 木  
 木质

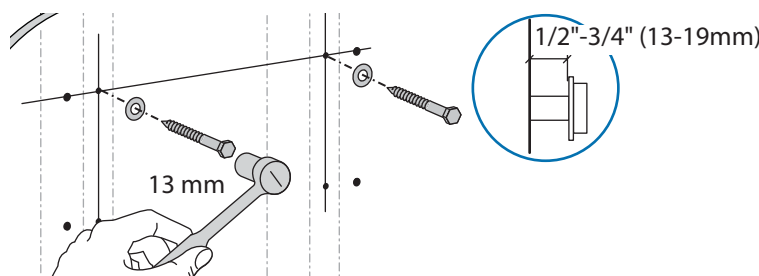
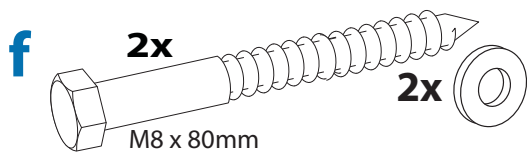
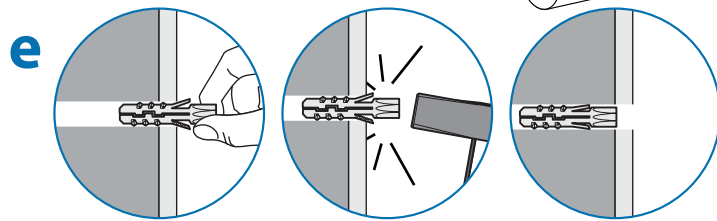
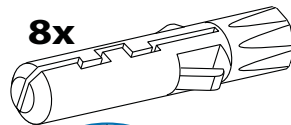
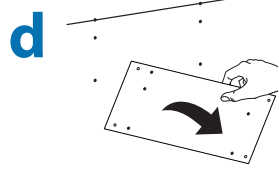
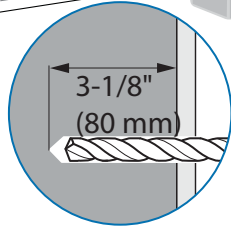
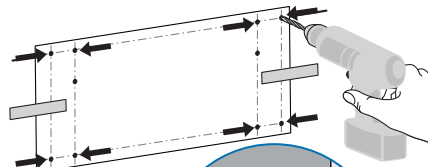
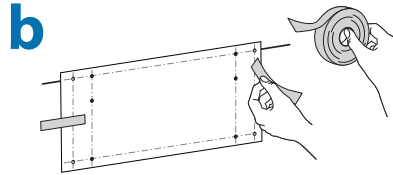
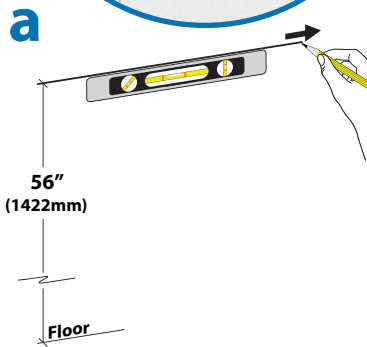


**STEEL STUD**





**CONCRETE**  
**CONCRETO**  
**BÉTON**  
**MASSIVBETON**  
**BETON**  
**CEMENTO**  
**コンクリート**  
**水泥质**



**WARNING:** Mounting holes must be at least 3-1/8" (80mm) deep and must be located within solid concrete, not mortar or covering material. If you drill into an area of concrete that is not solid, reposition mounting holes until both anchors can be fully inserted into solid concrete!

**AVISO:** Los taladros deben tener una profundidad mínima de 80 mm. y deben realizarse en la capa sólida de ladrillo u hormigón y no en el revestimiento o capa de enlucido. Si taladra en una zona poco sólida, coloque de nuevo los 2 huecos para el montaje de forma que queden dispuestos en una capa sólida.

**ATTENTION :** Les trous que vous allez percer doivent être d'une profondeur minimale de 80 mm et correctement placés dans le béton (pas dans les joints). Si vous percez dans une partie insuffisamment résistante, repositionnez la platine pour que les 2 trous soient tous situés dans le béton!

**AVISO:** As furações na parede devem ter pelo menos 80mm de profundidade e feitas em paredes sólidas (betão) e não em argamassa ou outro tipo de material frágil. Se estiver a furar numa área em que a parede não é muito sólida, tente novamente até encontrar uma área sólida.

**ACHTUNG:** Die Bohrlöcher müssen mindesten 80 mm tief sein und sollten in Massivbeton gebohrt werden, nicht in Mörtel oder Abdeckmaterialien. Sollten Sie beim Bohren feststellen, dass Sie in Beton bohren, der Hohlräume enthält, so wiederholen Sie den Vorgang bis sich alle vier Bohrlöcher vollständig in massivem Beton befinden.

**WAARSCHUWING:** De bevestigingsgaten moeten tenminste 80 mm diep zijn en mogen alleen in massief metselwerk of beton worden geboord, niet in de voegen of in de wandafwerking. Verander de plaats van de bevestigingsgaten wanneer u merkt dat u niet in massief beton boort, totdat alle vier de pluggen volledig in massief beton of metselwerk kunnen worden verankerd.

**ATTENZIONE:** I fori di montaggio devono avere una profondità minima di 80mm e devono essere ricavati nel cemento solido, non calce o materiale di rivestimento. Se incontrate materiale diverso dal cemento, riposizionate i fori di montaggio in modo che tutt'e quattro le viti di montaggio siano inserite nel cemento!

**警告:** マウントホールは最低3-1/8" (80 mm) の深さが必要です。外壁がモルタルやその他の材質で、内壁がコンクリートの壁にドリルで穴を開ける場合、両方のアンカーがコンクリート内壁に完全に挿入されるよう、マウントホールを再調整します。

**警告:** 安装孔的深度至少 3-1/8" (80mm) 并且必须位于硬水泥墙面, 而不是灰泥或覆盖材料。如果钻孔碰到不牢固的水泥区, 要重新找安装孔, 直到锚栓能够完全嵌入硬水泥中!



**WARNING:** Anchors that are not fully set in solid concrete will not support the applied load resulting in an unstable, unsafe condition which could lead to personal injury and/or property damage. Consult a construction professional if you have any doubt about what this means in regard to your particular situation.

**AVISO:** Los tacos deben introducirse por completo en el ladrillo u hormigón, pues de otro modo no soportarán el peso de su monitor, dando lugar a una instalación inestable e insegura que puede ocasionar lesiones personales y / o daños en el monitor y la pared. Consulte a un instalador profesional si tiene dudas al respecto de su caso particular.

**ATTENTION :** Des chevilles qui ne sont pas entièrement insérées dans le béton risquent de créer une faiblesse dans le montage et d'entraîner des dommages corporels et/ou matériels. En cas de doute, contactez un professionnel.

**ACHTUNG:** Verankerungen die sich in nicht vollständig massivem Beton befinden, werden das Gewicht der angehängten Last nicht tragen und zu einem instabilen, unsicheren Zustand führen, der zu Personen- und/oder Sachschaden führen kann.

**WAARSCHUWING:** Pluggen die niet volledig in het beton zijn verankerd zullen de op te hangen apparatuur niet kunnen dragen, dit zal leiden tot een onveilige en onstabiele situatie wat lichamelijk letsel en schade aan de muur en het beeldscherm kan veroorzaken.

**ATTENZIONE:** Tasselli che non facciano presa nel cemento non saranno in grado di reggere il carico, con conseguente instabilità e mancanza di sicurezza, che possono condurre a danni alle persone ed alle cose.

**警告:** アンカーがコンクリート内壁にしっかり収まっていない場合、加重重量をサポートできず、けが及び/または物的損害の原因となる不安定で危険な状況となりかねません。特定用途に壁の強度の良し悪しが懸念される場合は建設業者にご相談ください。

**警告:** 没有完全嵌入的锚栓无法支撑重量, 结果造成不稳定、不安全的情况, 这会导致人员及或财产伤害。如果您对具体应用还存在疑惑, 请咨询建筑专业人士。

가가

가

가

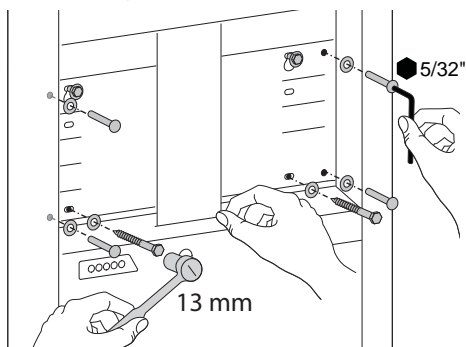
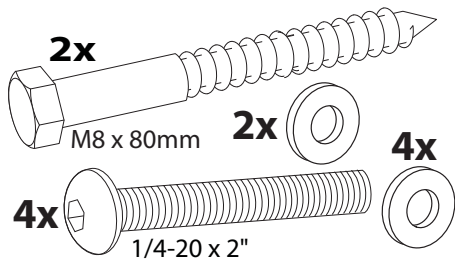
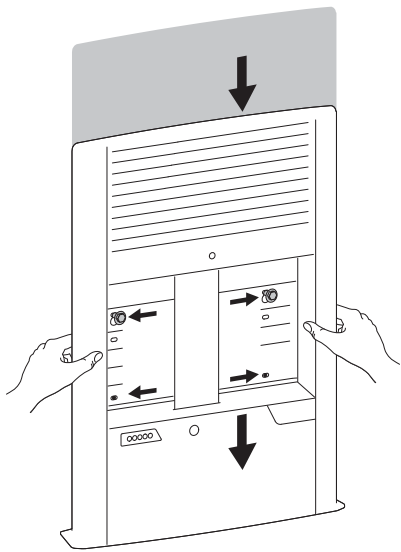
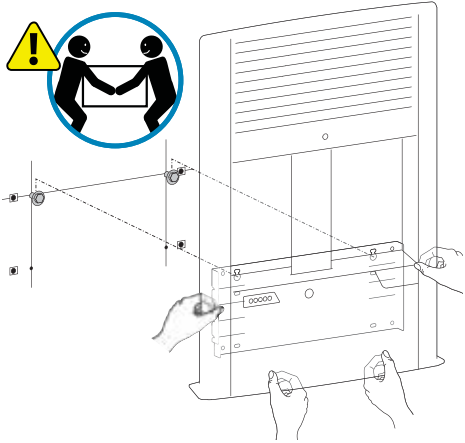
80mm (3-1/8")



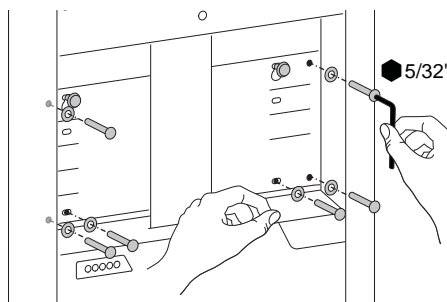
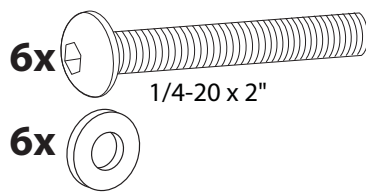
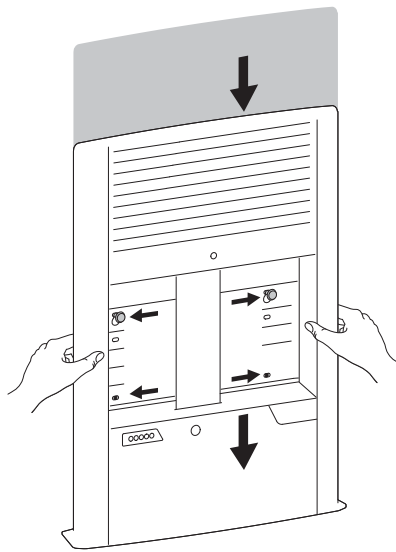
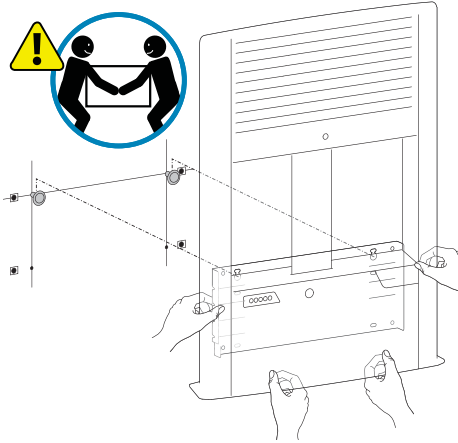


# 2

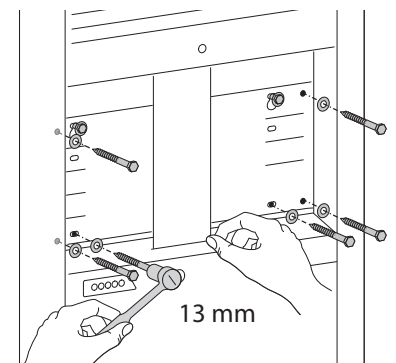
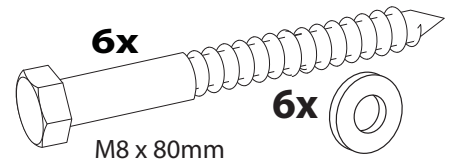
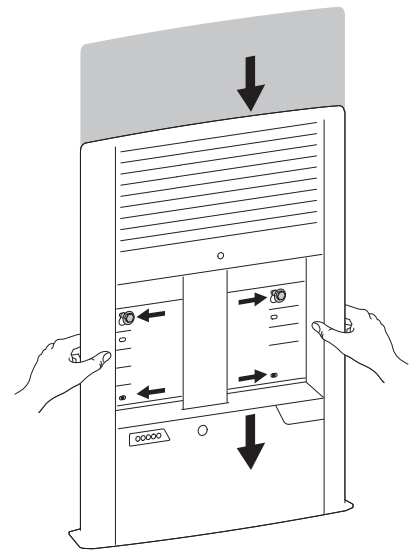
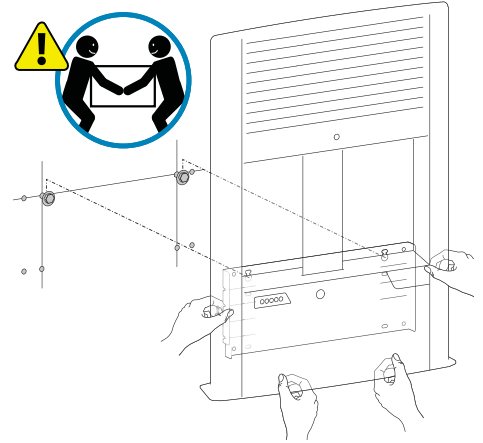
**WOOD**  
**MADERA**  
**BOIS**  
**HOLZBALKENTRÄGER**  
**MASSIEF HOUTEN PILAREN**  
**DUE MONTANTI IN LEGNO MASSICCIO**  
 木  
 木质



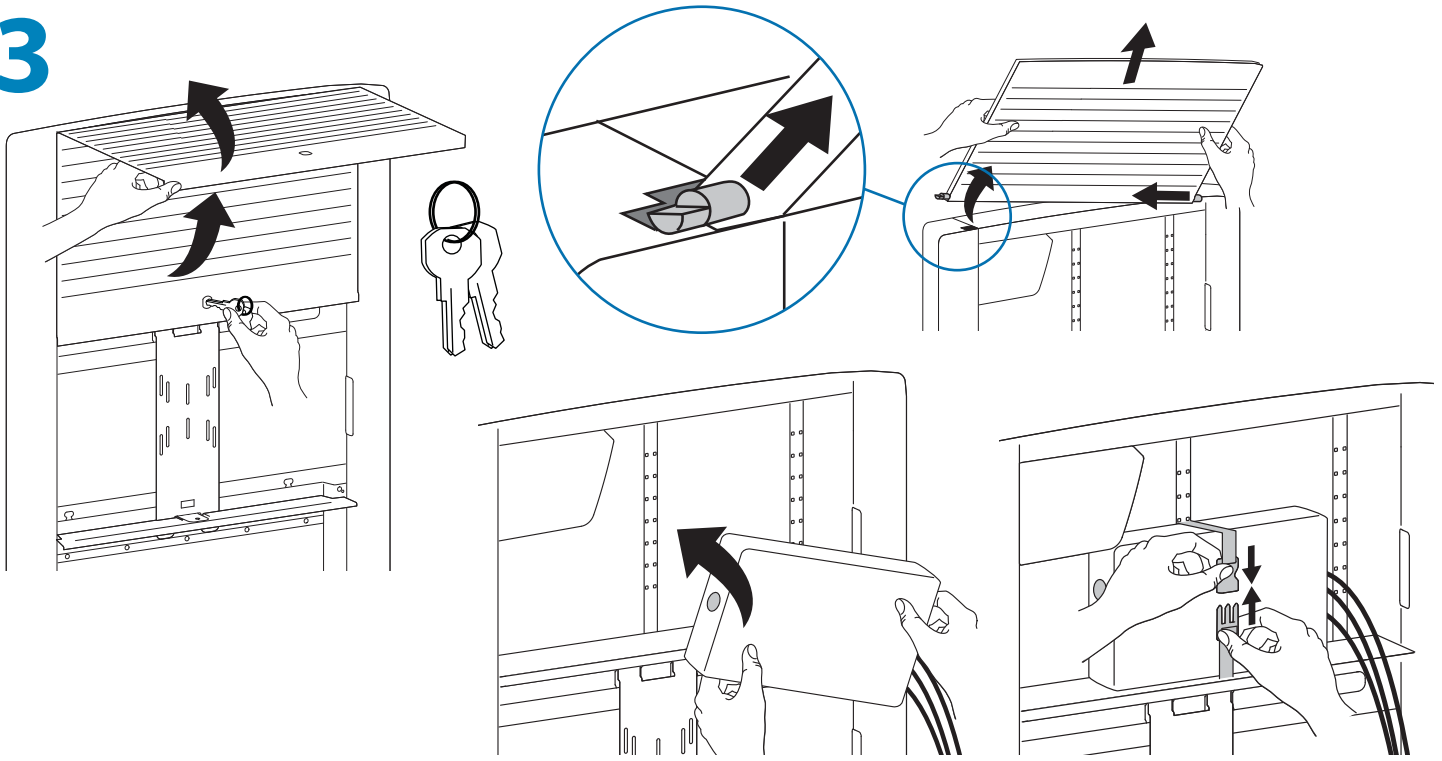
**STEEL STUD**



**CONCRETE**  
**CONCRETO**  
**BÉTON**  
**MASSIVBETON**  
**BETON**  
**CEMENTO**  
 コンクリート  
 水泥质



# 3



# 4

4x



AA Rechargeable Nickel Metal Hydride  
 AA recargable de níquel e hidruro metálico  
 Piles AA rechargeables Nickel Métal Hybride  
 AA Nickel-Metall-Hybrid-Akku  
 Oplaadbare AA batterij, nikkel-metaal-hydride  
 AA al nichel-idruro metallico ricaricabili  
 AA Laddningsbara nickelmetallhybrid  
 単三充電式ニッケル水素電池  
 AA 型可充電镍氢電池



**CAUTION!** Only use rechargeable batteries. Using non-rechargeable batteries may cause product damage.

**¡PRECAUCIÓN!** Utilice únicamente pilas recargables. Utilizar pilas no recargables podría tener como consecuencia daños en el producto.

**ATTENTION!** Utiliser uniquement des piles rechargeables. Les piles non rechargeables peuvent endommager le produit.

**VORSICHT!** Nur aufladbare Batterien verwenden. Der Gebrauch von nicht aufladbaren Batterien kann Produktschäden verursachen.

**VOORZICHTIG!** Gebruik alleen oplaadbare batterijen. Het gebruik van niet-oplaadbare batterijen kan het product beschadigen.

**ATTENZIONE!** Utilizzare esclusivamente batterie ricaricabili. L'impiego di batterie non ricaricabili potrebbe provocare danni al prodotto.

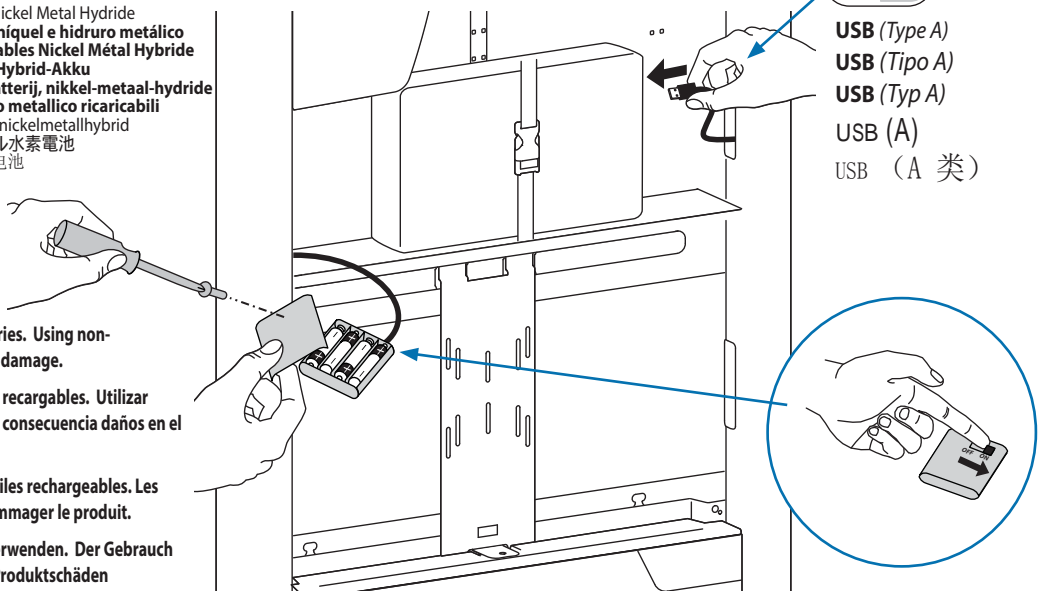
**VAR AKTSAM!** Använd endast laddningsbara batterier. Produkten kan skadas vid användning av batterier som inte kan laddas om.

注意! 充電用電池のみ使用してください。充電用以外の電池を使用すると、機器の損傷につながる恐れがあります。

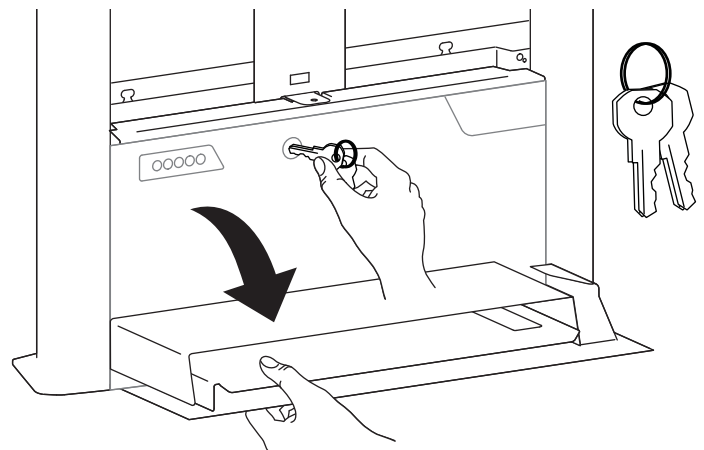
注意! 只能使用充电电池。使用非充电电池可能导致产品损坏。



USB (Type A)  
 USB (Tipo A)  
 USB (Typ A)  
 USB (A)  
 USB (A 类)



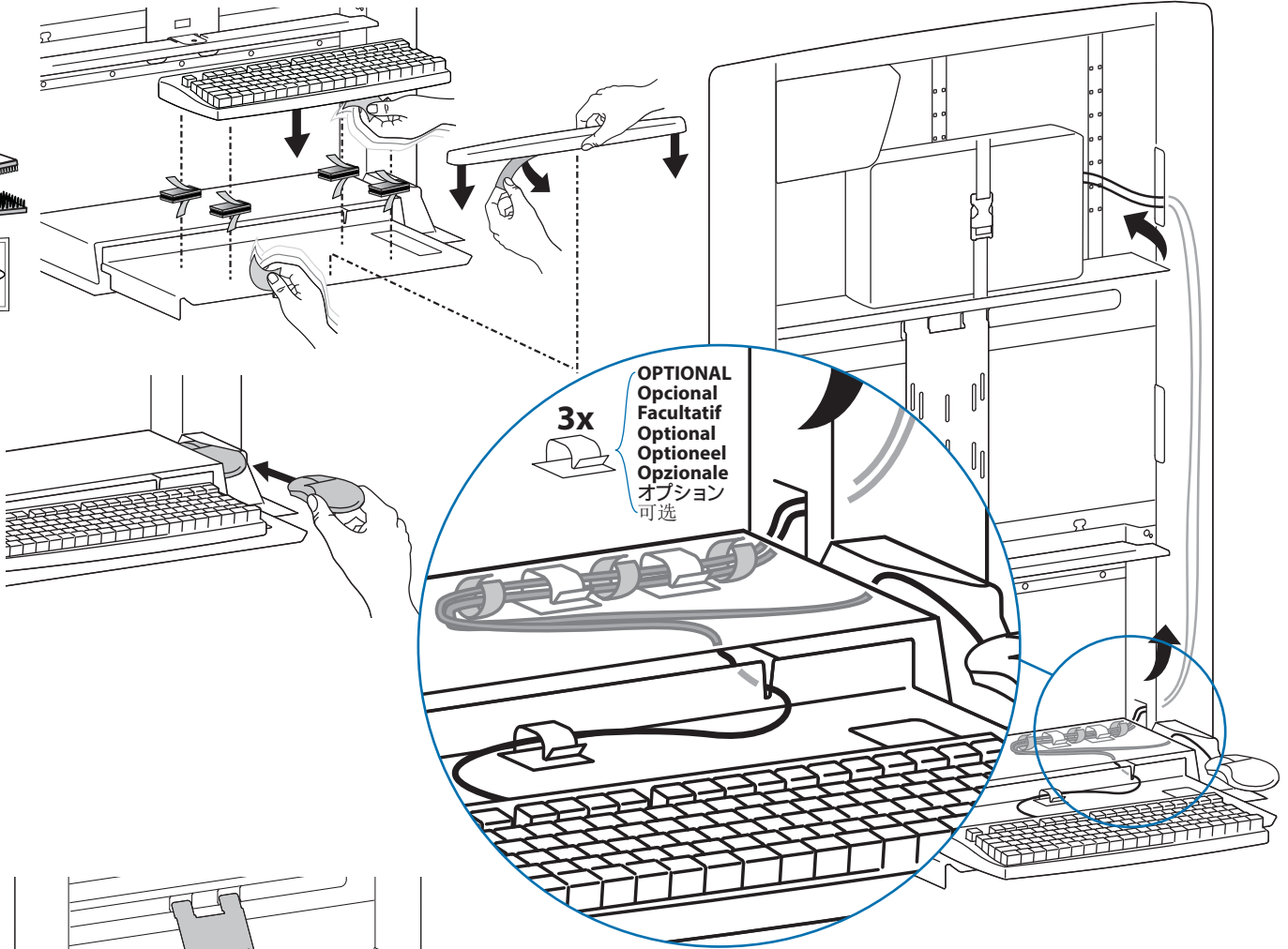
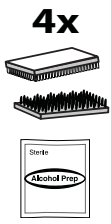
# 5



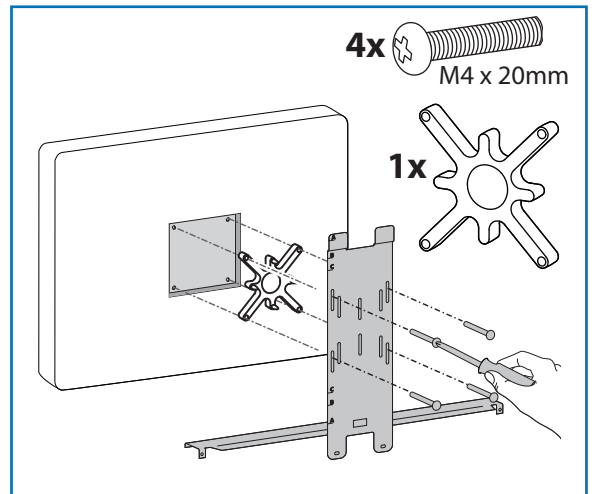
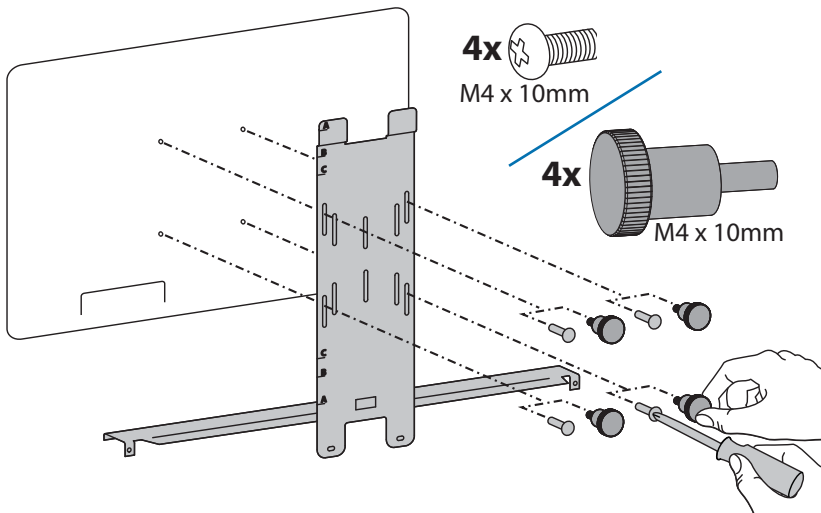
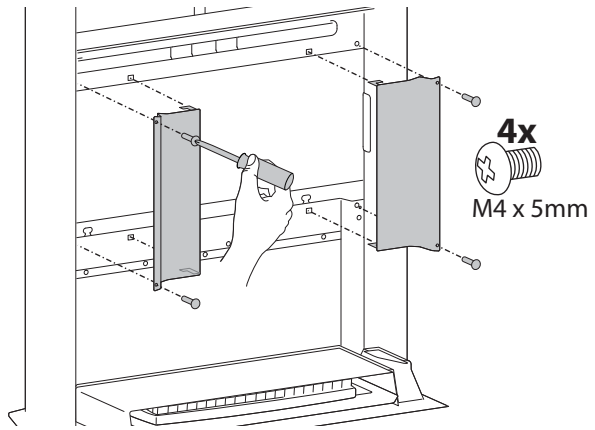
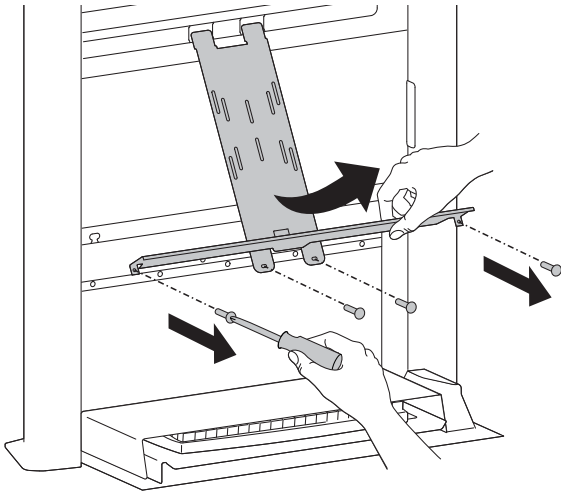
# Touchboards

205 Westwood Ave, Long Branch, NJ 07740  
 Phone: 866-94 BOARDS (26273) / (732)-222-1511  
 Fax: (732)-222-7088 | E-mail: sales@touchboards.com

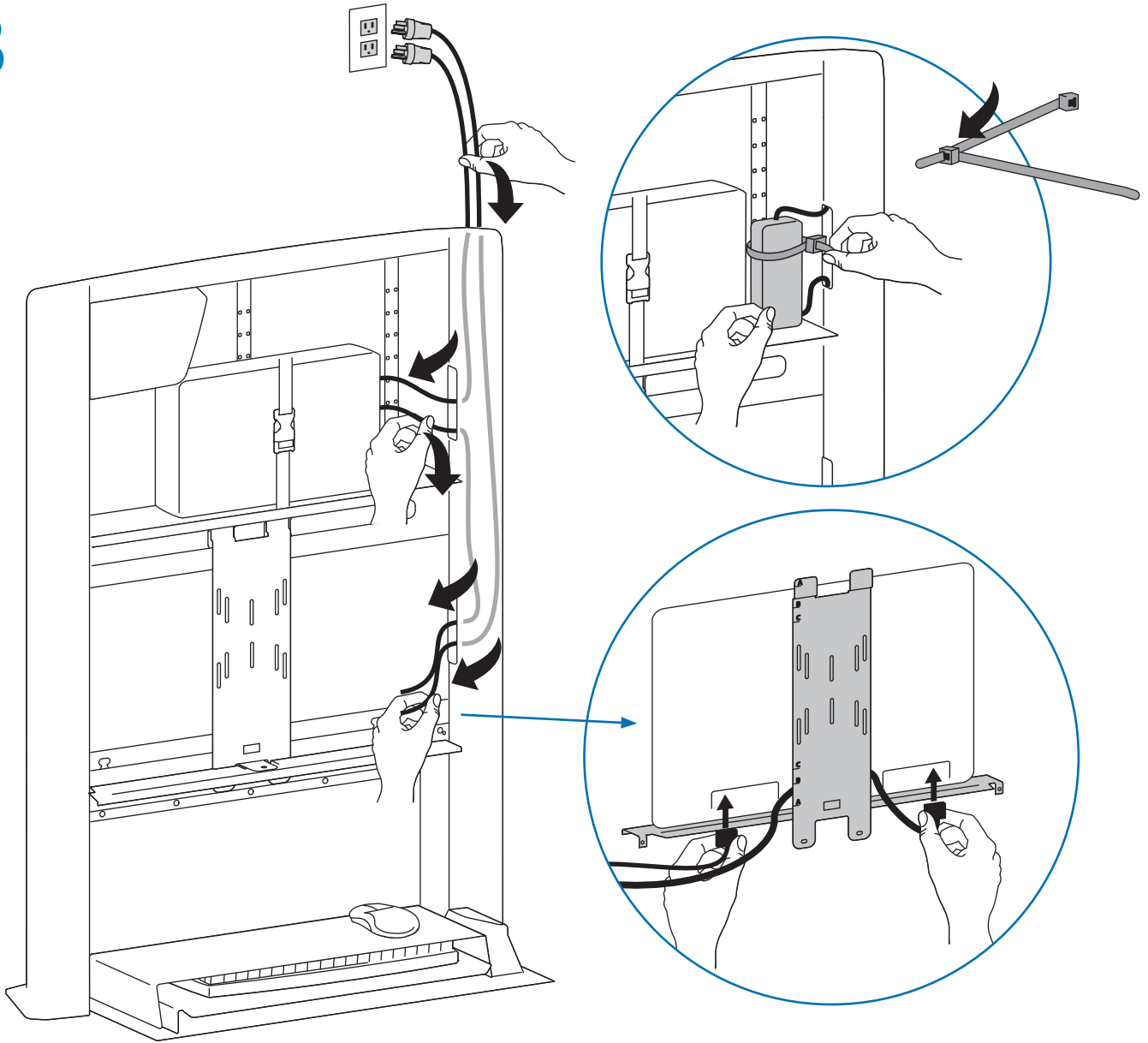
6



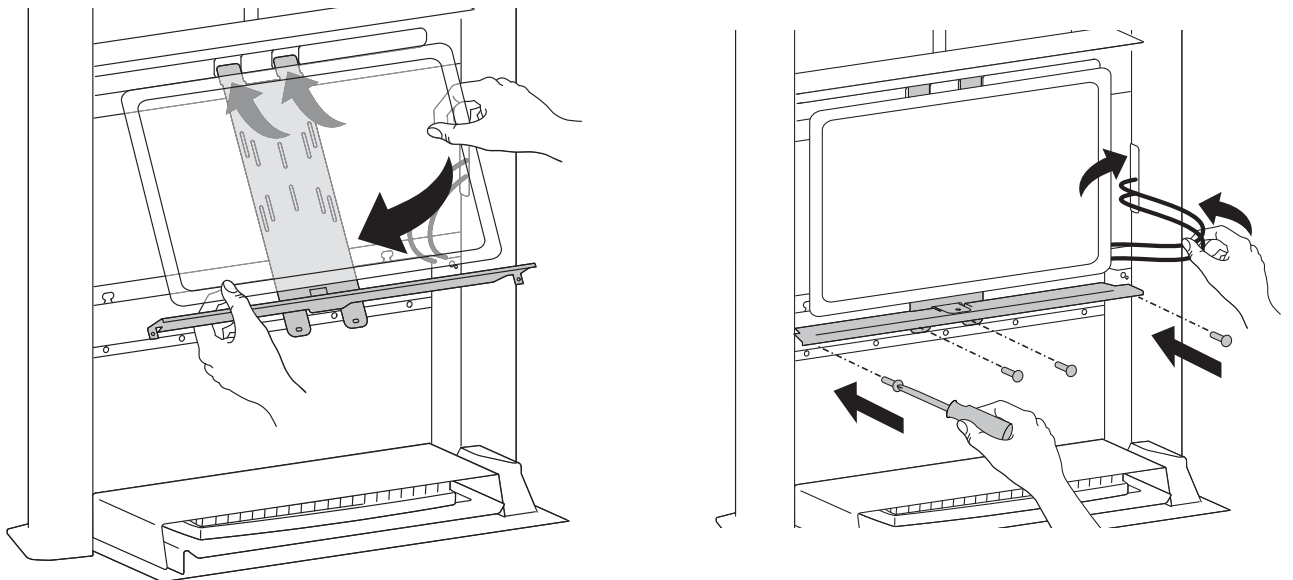
7



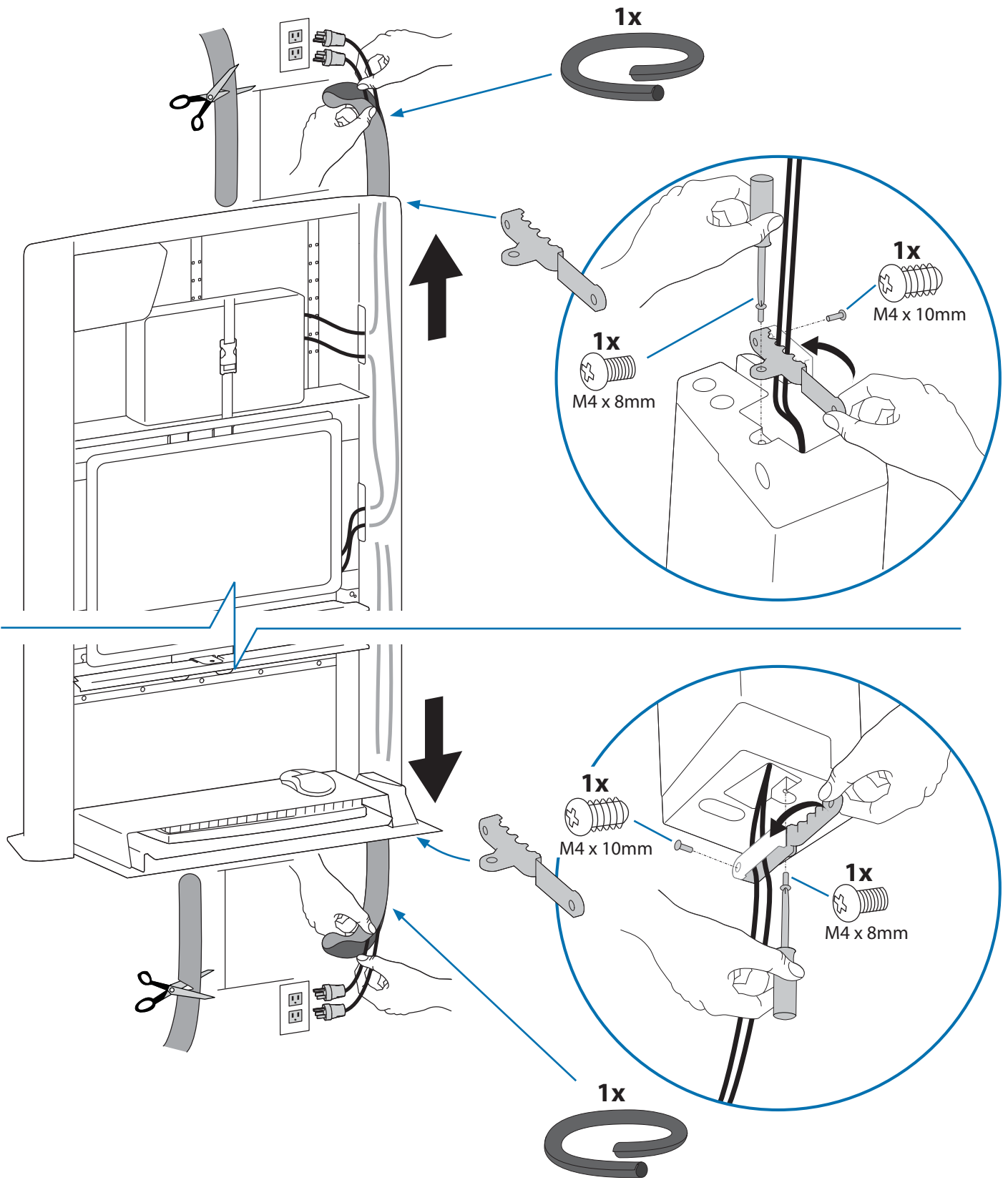
8



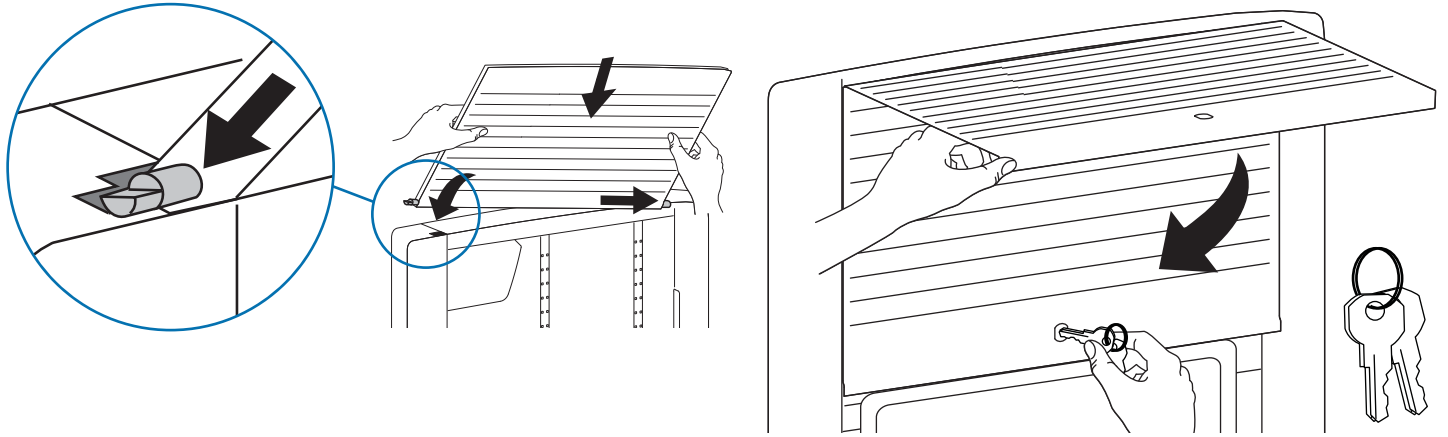
9



# 10



# 11



# 12



## Adjustment · Ajuste · Réglage · Einstellung · Instellen · Regolazione · 調整 · 조질

### Important!

You will need to adjust this product after installation is complete. **Make sure all your equipment is properly installed on the product before attempting adjustments.** This product should move smoothly and easily through the full range of motion and stay where you set it. If movements are too easy or difficult or if product does not stay in desired positions, follow the adjustment instructions to create smooth and easy movements. Depending on your product and the adjustment, it may take many turns to notice a difference. Any time equipment is added or removed from this product, resulting in a change in the weight of the mounted load, you should repeat these adjustment steps to ensure safe and optimum operation.



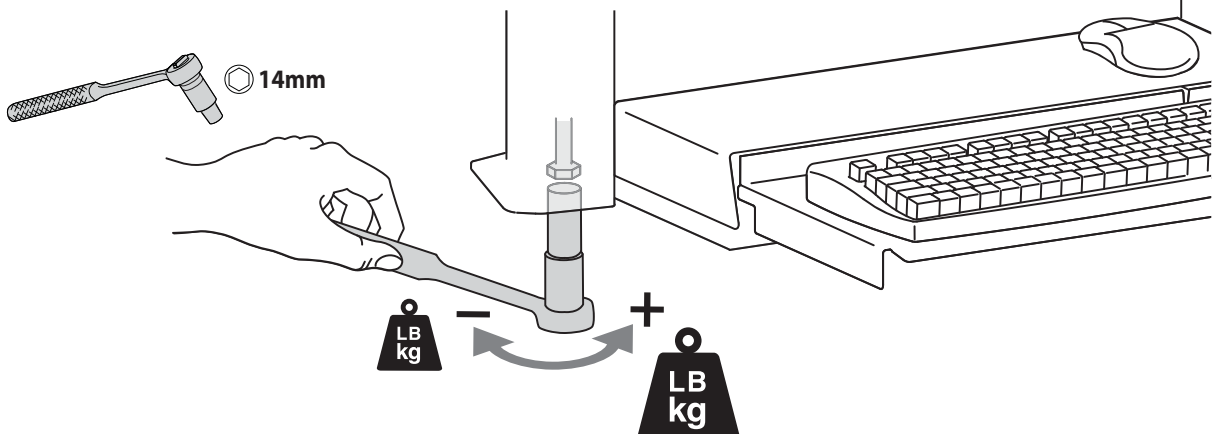
### Increase Lift Strength

If the mounted weight is too heavy or this product does not stay up when raised, then you'll need to increase Lift Strength:

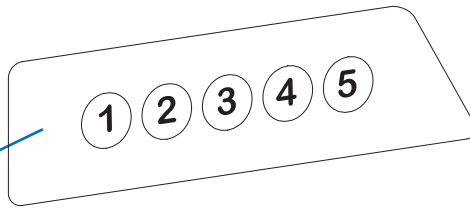
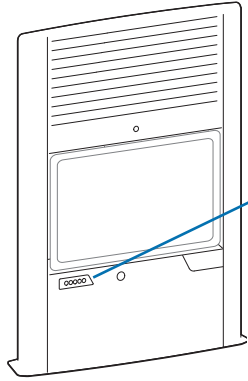


### Decrease Lift Strength

If the mounted weight is too light or this product does not stay down when lowered, then you'll need to decrease Lift Strength:



## 13



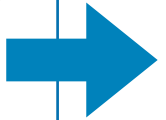
### Ensure that the batteries are installed in the battery pack.

Note: Ergotron has supplied the enclosed rechargeable batteries with sufficient charge to operate the electronics. However, if your product has been warehoused for an extended time before installation, the batteries may need to be recharged prior to use. This can be done by connecting battery pack's USB cable to a "powered up" thin client as defined in step 4, or with an external NiMH battery charger (not supplied).

**NOTE: User should change Master Code upon receipt of Enclosure.**

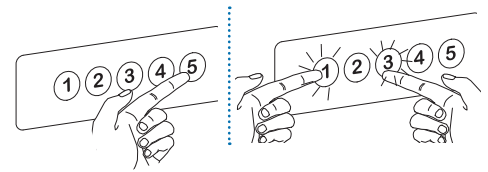


**Guía del usuario - Español**  
**Manuel de l'utilisateur - Français**  
**Gebruikersgids - Nederlands**  
**Benutzerhandbuch - Deutsch**  
**Guida per l'utente - Italiano**  
**Svenska**  
**ユーザーガイド: 日本語**  
**用戶指南: 汉语**



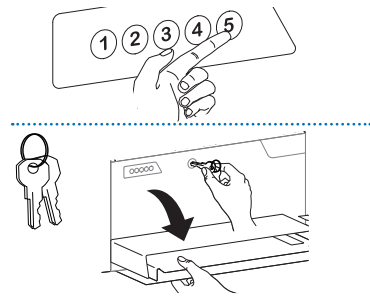
### Programming New Codes (Default Master Code: 54321)

- 1 Enter Master Code on Keypad.
- 2 Numbers 1 and 3 on the Keypad will start flashing, indicating the Master Code has been accepted.
- 3 Simultaneously press 1 and 3 while they are flashing.
- 4 All the numbers will light (you have 3 seconds to enter a code).
- 5 Enter a new code—any sequence of 5 numbers. (The first code programmed is the new Master Code.)
- 6 When the code is accepted, all of the LEDs will flash once in acknowledgement (you have 3 seconds to enter the next code).
- 7 You can then proceed to program up to 10 personal codes by repeating steps 5 and 6.
- 8 When finished entering new codes, system will exit program mode after 3 seconds with a series of LED flashes.



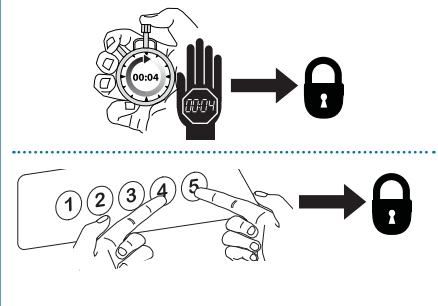
### Unlock (3 methods):

- Enter Master Code.
- Enter Personal Code.
- Key - turn counter clockwise 1/8 turn



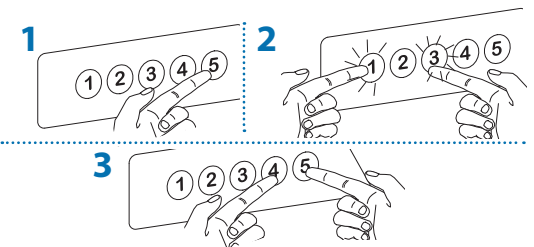
### Lock (2 methods):

- Wait 4 seconds to lock automatically
- Press 4 and 5 on number pad simultaneously



### Restore Factory Default:

- 1 Enter Master Code
- 2 Press 1 and 3 simultaneously (while blinking)
- 3 Press 4 and 5 on number pad at the same time



### Lost Master Code

Contact Ergotron Customer Care for instructions.

### Troubleshooting

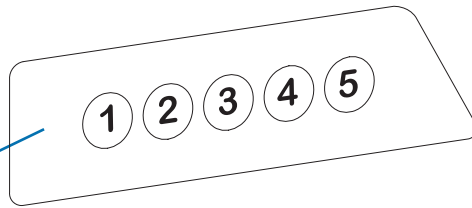
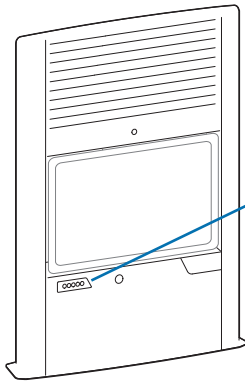
- Key pad numbers are dark
  - Touch anywhere on number pad to activate back-light, (remains locked until you enter valid code)
  - Check to make sure battery pack is connected
- Code is accepted but does not open
  - make sure door is fully closed and lock engaged before entering code
- Door won't open when Personal Code is entered
  - Test system by entering Master Code. If door doesn't unlock, follow "Lost Master Code" instructions.

### Flashing LED: Meaning

- 1 & 3:** Unit is ready to program master or user codes (see **Programming New Codes**)
- 2:** Low Battery, charge and/or replace batteries as needed
- All:** New code accepted



**CAUTION!** Only use rechargeable batteries. Using non-rechargeable batties may cause product damage.



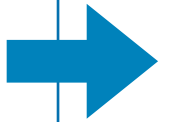
### Compruebe que las baterías están instaladas en el paquete de baterías.

Nota: Ergotron suministra las baterías recargables que se incluyen con carga suficiente para que funcionen los sistemas electrónicos. No obstante, si el producto lleva mucho tiempo en almacén antes de su instalación, es posible que necesite volver a cargar las baterías antes de utilizarlo. Para ello, conecte el cable de USB del paquete de baterías a una Thin client que esté encendida según lo definido en el paso 4, o con un cargador externo de baterías de NiMH (no se suministra).

**NOTA: El usuario debe cambiar el código maestro en cuanto reciba el recinto.**

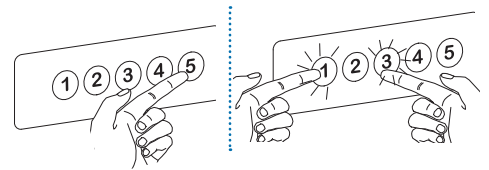


Manuel de l'utilisateur - Français  
Gebruikersgids - Nederlands  
Benutzerhandbuch - Deutsch  
Guida per l'utente - Italiano  
Svenska  
ユーザーガイド: 日本語  
用戶指南: 汉语



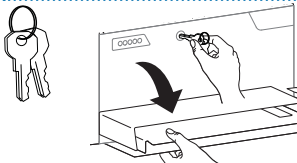
### Cómo programar los nuevos códigos: (Código maestro predefinido: 54321)

- 1 Introduzca el código maestro en el teclado.
- 2 Parpadearán los números 1 y 3 del teclado para indicar que se ha aceptado el código maestro.
- 3 Pulse a la vez las teclas 1 y 3 mientras parpadean.
- 4 Se encenderán todos los números (dispone de 3 segundos para introducir un código).
- 5 Introduzca un nuevo código, cualquier serie de 5 números. (El primer código programado pasa a ser el nuevo código maestro.)
- 6 Cuando se acepta el código, parpadearán una vez todos los LED para indicar que lo ha reconocido (dispone de 3 segundos para introducir el código siguiente).
- 7 En ese momento puede introducir hasta 10 códigos personales; para hacerlo, repita los pasos 5 y 6.
- 8 Cuando haya terminado de introducir nuevos códigos, el sistema saldrá del modo de programación transcurridos 3 segundos, y los LED parpadearán varias veces.



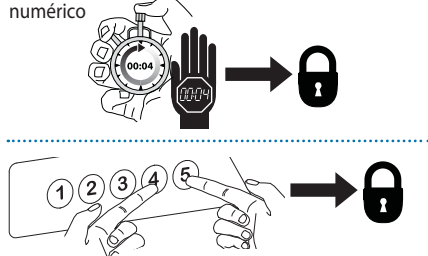
#### Desbloquee (3 métodos):

- Introduzca el código maestro.
- Introduzca el código personal.
- Llave: gírela 45° en sentido horario



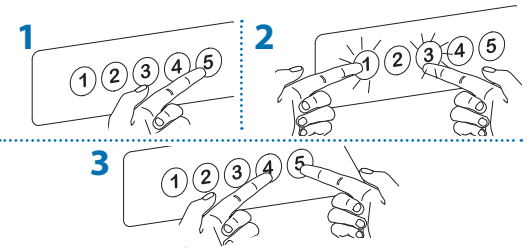
#### Bloquee (2 métodos):

- Espere 4 segundos para que el bloqueo se produzca automáticamente
- Presione 4 y 5 simultáneamente en el teclado numérico



#### Restablecer el estado predeterminado de fábrica:

- 1 Introduzca el código maestro
- 2 Pulse 1 y 3 simultáneamente (mientras parpadea)
- 3 Pulse 4 y 5 simultáneamente en el teclado numérico



#### Pérdida del código maestro

Póngase en contacto con el servicio de atención al cliente de Ergotron para recibir instrucciones.

#### Detección y resolución de problemas del cajón

- Los números del teclado numérico están oscuros  
Toque cualquier sitio del teclado numérico para activar la luz de fondo (continúa bloqueado mientras no se introduzca un código válido)
- Compruebe que está conectado el paquete de baterías
- El código se acepta, pero no se produce la apertura  
-compruebe que la puerta está bien cerrada y el bloqueo activado antes de introducir el código
- La puerta no se abre tras introducir el código personal  
-Compruebe el sistema, pero utilizando el código maestro. Si la puerta no se desbloquea, siga las instrucciones indicadas en "Pérdida del código maestro".

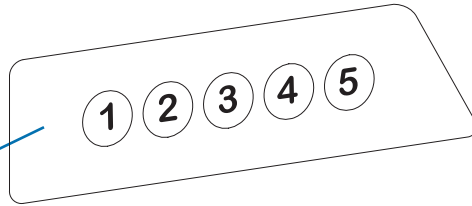
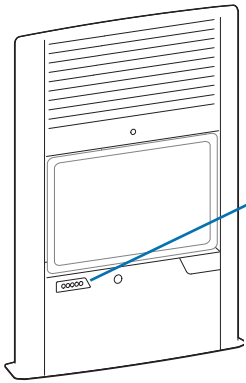
#### LED parpadeante: Significado

- 1 y 3:** La unidad está lista para programar el código maestro o el de usuario (vea Cómo programar los nuevos códigos)
- 2:** Batería baja, cargue o cambie las baterías cuando sea necesario
- Todo:** Se acepta el nuevo código

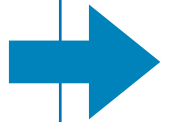


**¡PRECAUCIÓN!** Utilice únicamente pilas recargables. Utilizar pilas no recargables podría tener como consecuencia daños en el producto.





**Gebruikersgids - Nederlands**  
**Benutzerhandbuch - Deutsch**  
**Guida per l'utente - Italiano**  
**Svenska**  
 ユーザーガイド: 日本語  
 用戶指南 : 汉语



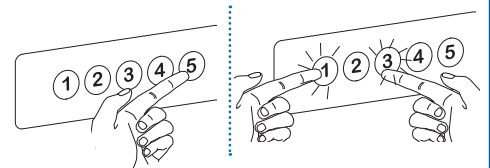
**Assurez-vous que les batteries sont bien installées dans le boîtier à piles.**

Remarque : Ergotron fournit des batteries rechargeables à la livraison, avec une charge suffisante pour faire fonctionner les composants électroniques. Toutefois, si votre produit a été entreposé pendant une période prolongée avant l'installation, les batteries peuvent avoir besoin d'être rechargées avant l'utilisation. Pour ce faire, connectez le câble USB des batteries à une unité centrale en fonctionnement comme indiqué à l'étape 4, ou utilisez un chargeur de batterie NiMH externe (non fourni).

**REMARQUE : il est conseillé que l'utilisateur change le code principal à la réception du coffret.**

**Programmer des nouveaux codes:** (Code principal par défaut : 54321)

- 1 Entrez le code principal à l'aide du pavé numérique.
- 2 Les numéros 1 et 3 du pavé numérique clignotent, indiquant que le code principal a été accepté.
- 3 Appuyez sur 1 et 3 simultanément lorsqu'ils clignotent.
- 4 Tous les chiffres s'illumineront (vous aurez 3 secondes pour entrer un code).
- 5 Saisissez un nouveau code (n'importe quelle séquence de cinq chiffres). (Le premier code programmé est le nouveau code principal.)
- 6 Une fois que le code est accepté, tous les voyants se mettront à clignoter en signe de confirmation (vous aurez 3 secondes pour entrer le code suivant).
- 7 Vous pouvez alors poursuivre l'opération et programmer un maximum de 10 codes personnels en répétant les étapes 5 et 6.
- 8 Une fois la saisie des codes terminée, le système quittera le mode de programmation après 3 secondes. Ceci sera indiqué par une série de clignotements des voyants.



**Déverrouiller (3 méthodes) :**

- Entrer le code principal.
- Entrer le code personnel.
- Clé - tourner dans le sens inverse des aiguilles d'une montre sur 1/8 de tour

**Verrouiller (2 méthodes) :**

- Attendre 4 secondes que le verrouillage s'opère automatiquement
- Appuyer simultanément sur 4 et 5 sur le pavé numérique

**Restaurer les paramètres par défaut :**

- 1 Entrer le code principal
- 2 Appuyez sur 1 et 3 simultanément (pendant qu'ils clignotent)
- 3 Appuyez sur 4 et 5 en même temps

**Code principal perdu**

Contactez le service client d'Ergotron pour obtenir les instructions.

**Dépannage du tiroir**

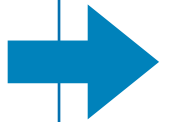
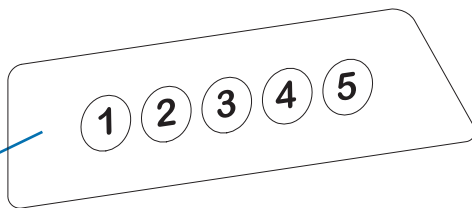
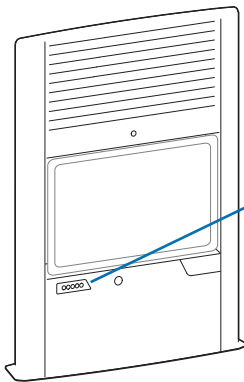
- Les chiffres du pavé numérique sont éteints
- Toucher le pavé numérique pour activer la lumière, (reste verrouillé jusqu'à ce vous entriez le code valide.)
- Vérifiez que le boîtier à piles est bien connecté.
- Le code est accepté, mais l'ouverture de s'opère pas.
- Assurez-vous que la porte est bien fermée et que le verrou est enclenché avant d'entrer le code.
- La porte ne s'ouvre pas lorsque le code personnel est entré
- Testez le système en entrant le code principal. Si la porte ne se déverrouille pas, suivre les instructions relatives à la perte du code principal.

**Voyants clignotants: Signification**

- 1 et 3:** L'unité est prête pour programmer le code principal ou les codes des utilisateurs (voir Programmer des nouveaux codes)
- 2:** Batterie faible, rechargez et/ou remplacez la batterie le cas échéant.
- Tous:** Nouveau code accepté



**ATTENTION !** Utiliser uniquement des piles rechargeables. Les piles non rechargeables peuvent endommager le produit.



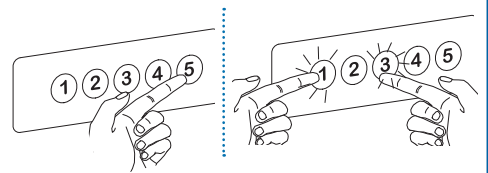
### Stellen Sie sicher, dass Batterien in das Batteriefach eingelegt sind.

Hinweis: Zum Betreiben der Elektronik stellt Ergotron die mitgelieferten Akkus ausreichend geladen bereit. Falls Ihr Produkt jedoch vor der Installation über längere Zeit hinweg gelagert wurde, müssen die Akkus vor dem ersten Einsatz ggf. geladen werden. Zu diesem Zweck kann das Akku-USB-Kabel an eine eingeschaltete Thin client (wie in Schritt 4 beschrieben) oder an ein externes NiMH-Ladegerät (nicht im Lieferumfang enthalten) angeschlossen werden.

**HINWEIS: Nach Erhalt des Gehäuses sollte der Benutzer den Generalcode ändern.**

### Neue Codes programmieren: (Generalcodeeinstellung: 54321)

- 1 Geben Sie den Generalcode über die Tastatur ein.
- 2 Die Zahlen 1 und 3 beginnen auf der Tastatur zu blinken und zeigen an, dass der Generalcode akzeptiert wurde.
- 3 Drücken Sie gleichzeitig die Tasten 1 und 3, während diese blinken.
- 4 Alle Ziffern leuchten auf (Sie haben drei Sekunden Zeit, um einen Code einzugeben).
- 5 Geben Sie einen neuen Code ein, und wählen Sie dazu fünf beliebige Zahlen. (Der erste programmierte Code ist der neue Generalcode.)
- 6 Wenn der Code akzeptiert wurde, blinken alle LEDs zur Bestätigung (Sie haben drei Sekunden Zeit, um den nächsten Code einzugeben).
- 7 Sie können nun bis zu 10 persönliche Codes durch das Wiederholen der Schritte 5 und 6 programmieren.
- 8 Nach Abschluss der Eingabe der neuen Codes verlässt das System den Programmmodus nach drei Sekunden durch eine Reihe blinkender LEDs.



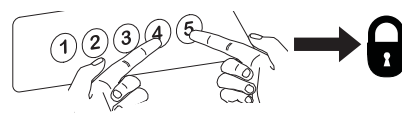
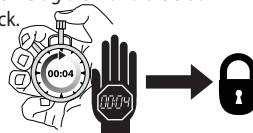
### Entsperren (3 Methoden):

- Geben Sie den Mastercode ein.
- Geben Sie den persönlichen Code ein.
- Schlüssel - 1/8-Drehung gegen den Uhrzeigersinn.



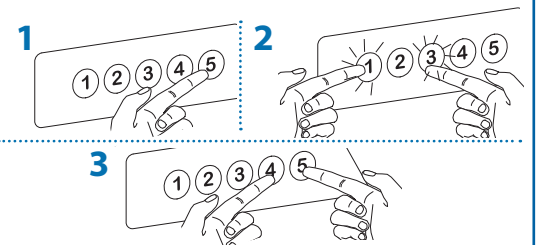
### Sperren (2 Methoden):

- Warten Sie 4 Sekunden, bis die Sperrung automatisch erfolgt.
- Drücken Sie gleichzeitig die 4 und die 5 auf dem Nummernblock.



### Wiederherstellen der Werksvoreinstellung:

- 1 Geben Sie den Generalcode ein.
- 2 Drücken Sie gleichzeitig 1 und 3 (während beide Tasten blinken)
- 3 Drücken Sie auf dem Nummernblock gleichzeitig 4 und 5.



### Generalcode vergessen

Wenden Sie sich für Anweisungen an den Ergotron-Kundendienst.

### Fehlerbehebung bei der Schublade

- Die Nummern auf dem Nummernblock leuchten nicht  
Berühren Sie den Nummernblock an einer beliebigen Stelle, um die Hintergrundbeleuchtung zu aktivieren (bleibt verschlossen, bis Sie einen gültigen Code eingeben)
- Überprüfen Sie, ob die Batterien angeschlossen sind.
- Der Code wurde akzeptiert, aber die Tür lässt sich nicht öffnen.  
-Stellen Sie sicher, dass die Tür vollständig geschlossen und gesperrt ist, bevor Sie den Code eingeben.
- Die Tür lässt sich nicht öffnen, wenn der persönliche Code eingegeben wurde.  
-Systemtest durch Eingabe des Generalcodes. Lässt sich die Tür nicht entsperren, befolgen Sie die Anweisungen unter "Generalcode vergessen").

### Blinkende LED: Bedeutung

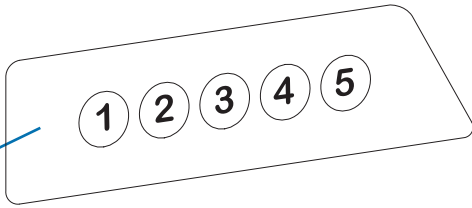
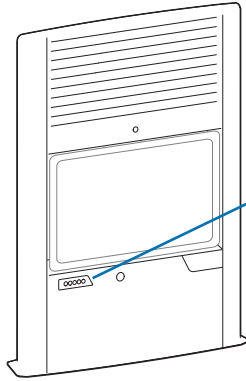
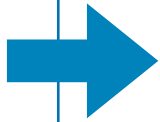
- 1 und 3:** Die Einheit ist nun bereit, den Generalcode oder die persönlichen Codes zu programmieren (siehe „Neue Codes programmieren“)
- 2:** Niedriger Batteriestand – Batterien nach Bedarf laden und/oder ersetzen
- Alle:** Neuer Code akzeptiert



**VORSICHT!** Nur aufladbare Batterien verwenden. Der Gebrauch von nicht aufladbaren Batterien kann Produktschäden verursachen.



Guida per l'utente - Italiano  
Svenska  
ユーザーガイド: 日本語  
用户指南: 汉语



**Controleer of de batterijen in het batterijpakket zijn geïnstalleerd.**

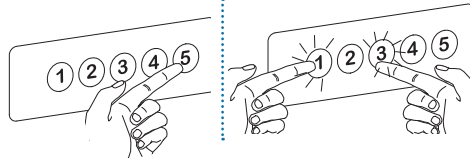
Opmerking: Ergotron heeft de bijgesloten oplaadbare batterijen van voldoende lading voorzien om de elektronica te laten werken. Als uw product echter gedurende een lange tijd opgeslagen is geweest voor de installatie, kan het zijn dat de batterijen voor gebruik moeten worden bijgeladen. Dit kan worden gedaan door de USB-kabel van het batterijpakket aan te sluiten op een computer die aanstaat, zoals aangegeven in stap 4, of met een externe NiMH-batterijoplader (niet bijgeleverd).

**OPMERKING: de gebruiker moet bij ontvangst van de behuizing de hoofdcodes wijzigen.**




**Nieuwe codes programmeren:** (Standaardhoofdcodes: 54321)

- 1 Voer hoofdcodes in op keypad.
- 2 Knop 1 en 3 van de keypad beginnen te knipperen om aan te geven dat de hoofdcodes is geaccepteerd.
- 3 Druk tegelijkertijd op 1 en 3 terwijl deze knipperen.
- 4 Alle knoppen lichten op (u hebt 3 seconden de tijd om een code in te voeren).
- 5 Voer een nieuwe code in. Dit is een willekeurige groep van 5 cijfers. (De eerste geprogrammeerde code is de nieuwe hoofdcodes).
- 6 Wanneer de code wordt geaccepteerd, knipperen alle lampjes eenmaal ter bevestiging (u hebt 3 seconden om de volgende code in te voeren).
- 7 U kunt vervolgens maximaal 10 persoonlijke codes programmeren door stap 5 en 6 te herhalen.
- 8 Als het invoeren van nieuwe codes is voltooid, wordt na 3 seconden de programmeermodus van het systeem afgesloten met een reeks knipperende lampjes.



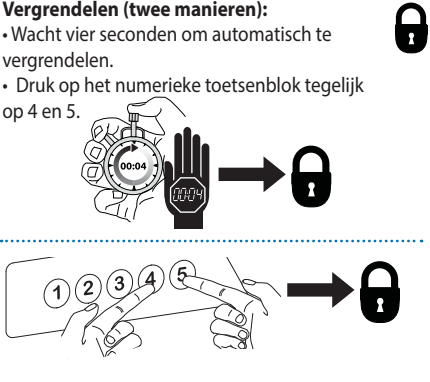
**Ontgrendelen (drie manieren):**

- Voer hoofdcodes in.
- Voer persoonlijke code in.
- Met de sleutel - draai deze 1/8 slag naar links



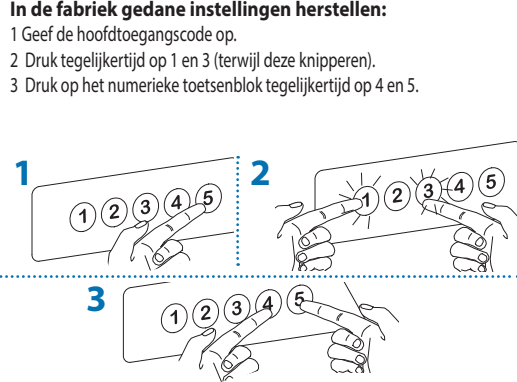
**Vergrendelen (twee manieren):**

- Wacht vier seconden om automatisch te vergrendelen.
- Druk op het numerieke toetsenblok tegelijk op 4 en 5.



**In de fabriek gedane instellingen herstellen:**

- 1 Geef de hoofdtoegangscodes op.
- 2 Druk tegelijkertijd op 1 en 3 (terwijl deze knipperen).
- 3 Druk op het numerieke toetsenblok tegelijkertijd op 4 en 5.



**Verloren hoofdcodes**  
Neem voor instructies contact op met de klantenservice van Ergotron.

**Problemen met de laden oplossen**

- De toetsen op het numerieke toetsenblok blijven donker.
- Raak het cijferblok ergens aan zodat de achtergrondverlichting gaat branden (blijft vergrendeld totdat u geldige code invoert)
- Controleer of batterijpakket is aangesloten
- Code is geaccepteerd, maar gaat niet open
- Controleer of deur volledig gesloten is en vergrendeling is geactiveerd voordat u code invoert
- Deur gaat niet open wanneer persoonlijke code wordt ingevoerd
- Test systeem door hoofdcodes in te voeren. Als deur niet wordt ontgrendeld, volgt u de instructies onder "Verloren hoofdcodes".

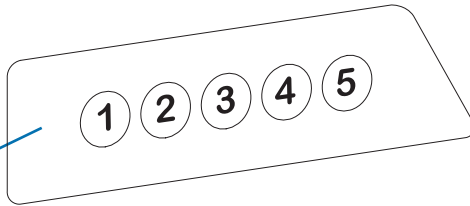
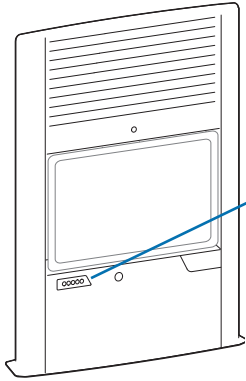
**Knipperend lampje: Betekenis**

- 1 en 3: Het apparaat is gereed voor de programmering van hoofd- of gebruikerscodes (zie Nieuwe codes programmeren)
- 2: Batterij bijna leeg, laad de batterijen op en/of vervang ze, indien nodig.

**Allen:** De nieuwe code is geaccepteerd



**VOORZICHTIG!** Gebruik alleen oplaadbare batterijen. Het gebruik van niet-oplaadbare batterijen kan het product beschadigen.



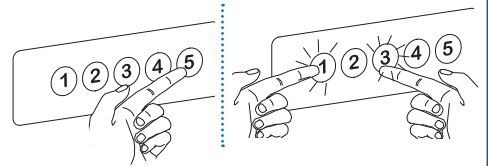
**Verificare che le batterie siano installate nella batteria ricaricabile.**

Nota: Ergotron ha caricato le batterie ricaricabili accluse a una capacità sufficiente per il funzionamento dei dispositivi elettronici. Tuttavia, se il prodotto è rimasto in magazzino per un lungo periodo di tempo prima dell'installazione, può essere necessario ricaricare le batterie prima dell'uso. A tal scopo, collegare il cavo USB delle batterie ricaricabili a una Thin client accesa, come spiegato al punto 4, o con un caricabatterie esterno per batterie NiMH (non fornito).

**NOTA: l'utente deve modificare il codice principale alla ricezione della custodia.**

**Programmazione di un nuovo codice** (codice principale predefinito: 54321)

- 1 Immettere il codice principale dal tastierino.
- 2 I numeri 1 e 3 sul tastierino iniziano a lampeggiare, indicando che il codice principale è stato accettato.
- 3 Premere contemporaneamente 1 e 3 mentre lampeggiano.
- 4 Tutti i numeri si illuminano (sono disponibili 3 secondi per inserire un codice).
- 5 Inserire un nuovo codice, una qualunque sequenza di 5 numeri. (Il primo codice programmato è il nuovo codice principale).
- 6 Quando il codice viene accettato, tutti i LED lampeggeranno una volta come conferma (sono disponibili 3 secondi per inserire il codice successivo).
- 7 A questo punto si possono programmare altri codici personali, sino a 10, ripetendo i punti 5 e 6.
- 8 Al termine dell'inserimento dei codici, il sistema uscirà dalla modalità di programmazione dopo 3 secondi con una serie di lampeggi dei LED.



**Sbloccaggio (tre metodi)**

- Inserire il codice principale.
- Inserire il codice personale.
- Girare la chiave in senso antiorario di 1/8 di giro.

**Bloccaggio (due metodi)**

- Attendere 4 secondi per il bloccaggio automatico.
- Premere simultaneamente i numeri 4 e 5 sul tastierino.

**Ripristino delle impostazioni in sede di fabbrica:**

- 1 Digitare il codice principale.
- 2 Premere 1 e 3 simultaneamente (mentre lampeggiano).
- 3 Premere 4 e 5 simultaneamente.

**In caso di perdita del codice principale**  
Contattare il servizio clienti Ergotron.

**Soluzione di problemi relativi al cassetto**

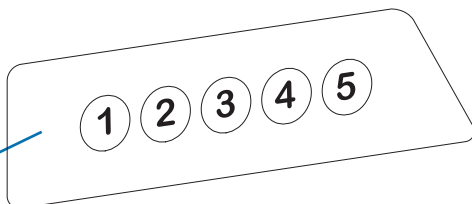
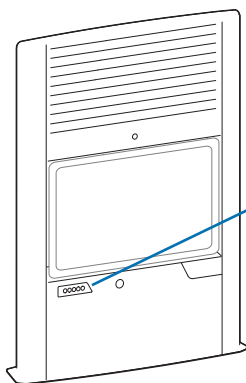
- I numeri del tastierino sono scuri
- Premere un punto qualunque del tastierino per attivare la retroilluminazione (rimane bloccato finché non si inserisce un codice valido)
- Verificare che la batteria ricaricabile sia collegata
- Il codice viene accettato ma non apre
- Prima di inserire il codice, verificare che lo sportello sia completamente chiuso e bloccato
- Lo sportello non si apre quando si digita un codice personale
- Provare a digitare il codice principale. Se lo sportello non si sblocca, seguire le istruzioni "In caso di perdita del codice principale".

**LED lampeggiante: Significato**

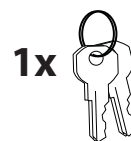
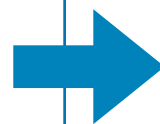
- 1 e 3:** L'unità è pronta per la programmazione del codice principale o di un codice personale (vedi Programmazione di un nuovo codice)
- 2:** Carica bassa delle batterie, caricare e/o sostituire le batterie secondo la necessità
- Tutti:** Il nuovo codice è stato accettato



**ATTENZIONE!** Utilizzare esclusivamente batterie ricaricabili. L'impiego di batterie non ricaricabili potrebbe provocare danni al prodotto.



ユーザーガイド: 日本語  
 用户指南: 汉语



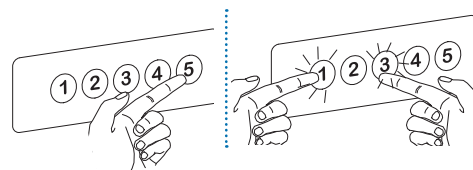
### Se till att batterierna har installerats i batterifacket.

Obs: Ergotron har tillhandahållit inkapslade, uppladdningsbara batterier med tillräcklig laddning för att driva elektroniken. Om din produkt har förvarats under en längre tid innan den installerades, kan det hända att batterierna måste laddas innan du använder produkten. Du kan göra detta genom att ansluta batteriets USB-kabel till en "påslagen" Thin client enligt definitionen i steg 4, eller till en extern NiMH-batteriladdare (ingår ej).

**OBS: Användaren bör ändra masterkoden vid mottagande av skåpet.**

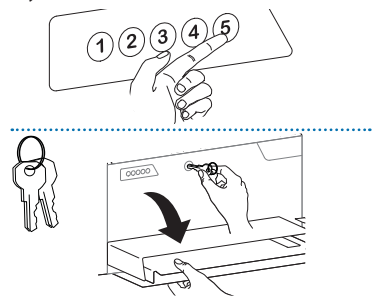
### Att programmera nya koder (standard masterkod: 54321)

- 1 Tryck in masterkod på sifferpanelen.
- 2 Siffrorna 1 och 3 på sifferpanelen kommer att börja blinka, vilket betyder att masterkoden har accepterats.
- 3 Tryck samtidigt ned 1 och 3, medan de blinkar.
- 4 Alla siffror kommer att tändas (du har 3 sekunder på dig att trycka in en kod).
- 5 Ange en ny kod – valfri sekvens av 5 siffror. (Den första koden som programmeras är den nya masterkoden.)
- 6 När koden har accepterats kommer alla LED-lamporna att blinka en gång som ett godkännande (du har 3 sekunder på dig att ange nästa kod).
- 7 Du kan sedan gå vidare och programmera upp till 10 personliga koder, genom att upprepa steg 5 och 6.
- 8 När du är klar med att ange nya koder, kommer systemet att gå ur programmeringsläget efter 3 sekunder, med en rad LED-blinkningar.



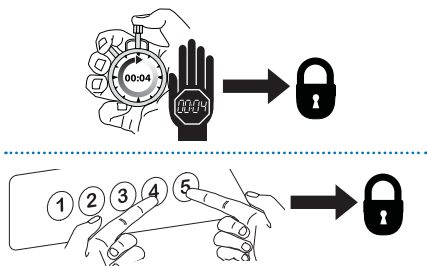
#### Lås upp (3 metoder):

- Tryck in masterkoden.
- Tryck in en personlig kod.
- Nyckel – vrid moturs 1/8 varv.



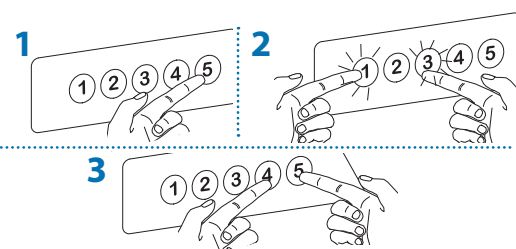
#### Lås (2 metoder):

- Vänta i 4 sekunder tills låsning sker automatiskt.
- Tryck samtidigt ned 4 och 5 på sifferpanelen.



#### Återställ fabriksinställningen:

- 1 Tryck in masterkoden
- 2 Tryck in 1 och 3 samtidigt (medan de blinkar)
- 3 Tryck ned 4 och 5 samtidigt på sifferpanelen



#### Förlorad masterkod

Kontakta Ergotrons kundtjänst för instruktioner.

#### Felsökning

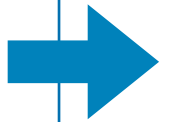
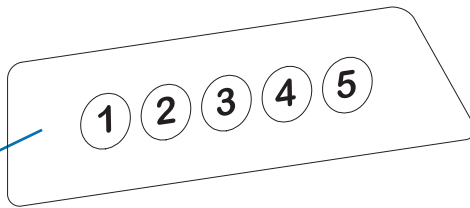
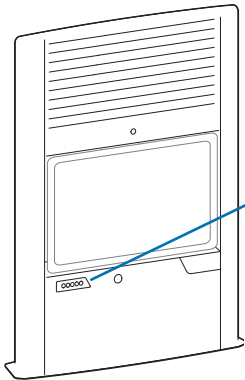
- Siffrorna på sifferpanelen lyser inte  
Rör vid sifferpanelen för att aktivera bakgrundsljuset (är låst tills du anger en giltig kod)  
Kontrollera att batterifacket är anslutet.
- Koden accepteras men öppnar inte  
se till att dörren är helt stängd och låset aktiverat innan du trycker in koden
- Dörren öppnas inte när den personliga koden trycks in  
Testa systemet genom att trycka in masterkoden. Om dörren inte låses upp, följ instruktionerna för "Förlorad masterkod".

#### Blinkande LED-lampa Innebörd

- 1 & 3:** Enheten är redo att programmera master- eller användarkod (se Att programmera in nya koder)  
**2:** Lågt batteri, ladda och/eller byt ut batterier  
**Alla:** Ny kod accepterad



**VAR AKTSAM!** Använd endast laddningsbara batterier. Produkten kan skadas vid användning av batterier som inte kan laddas om.



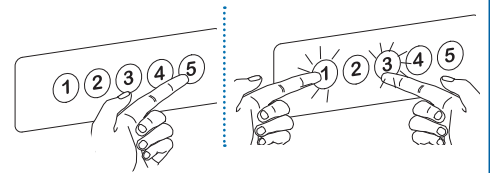
バッテリーパックに電池が装着されていることを確認します。

注:エルゴトロンは同梱の充電式電池を電子回路が動作するに足るよう充電しています。しかし、お使いの製品が取り付けの前に長期間倉庫に保管されていたような場合、使用前にその電池を再充電する必要があるかもしれません。これは、ステップ4に示したように電池パックのUSBケーブルを「電源の入った」Thin clientに接続するか、外部のNiMH充電器(付属していません)で充電してください。

注: エンクロージャのご使用前にマスターコードを変更してください。

#### 新しいコードのプログラミング手順(デフォルトのマスターコード: 54321)

- 1 キーパッドにマスターコードを入力します。
- 2 キーパッドの1番と3番が点滅し、マスターコードが受理されたことが分かります。
- 3 1番と3番が点滅している間に、この2つを同時に押します。
- 4 すべての番号が点灯します(コードを入力できる時間は3秒間です)。
- 5 新しいコードを入力します(任意の数字5桁)(最初に入力したコードがマスターコードとなります。)
- 6 コードが受け入れられるとすべてのLEDが点滅し、コードの受け入れが確認できます(コードを入力できる時間は3秒間です)。
- 7 次に個人コードを10件までプログラムできます。ステップ5と6を繰り返してください。
- 8 コードの入力完了後はLEDの点滅が3秒間続き、システムがプログラムモードを終了します。



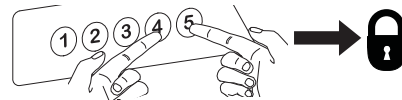
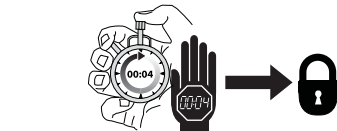
#### ロック解除(3つの方法)

- マスターコードを入力します。
- 個人コードを入力します。
- マスターキーを反時計回りに1/8回転させます。



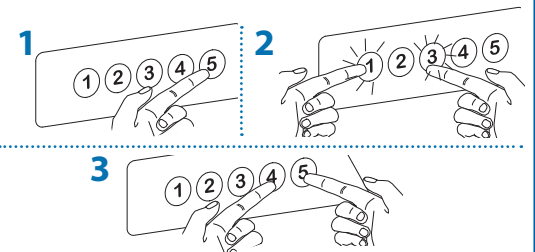
#### ロック施錠(2つの方法)

- 自動ロックが作動するまで4秒間待ちます。
- 数字キーパッドで4と5を同時に押します。



#### 工場出荷時のデフォルト設定に戻す:

- 1 マスターコードを入力します。
- 2 (光が点灯している間に)1と3を同時に押します。
- 3 数字キーパッドで4と5を同時に押します。



#### マスターコードを忘れた場合

エルゴトロン カスタマーケアまでお問い合わせください。

#### 引出しのトラブルシューティング

- 数字キーパッドの字が暗い
- 数字キーパッドの任意の場所を触るとバックライトが点灯します(有効なコードが入力されるまでロックは外れません。)
- バッテリーパックが接続されていることを確認します。
- コードは受理されたがロックが開かない
- コードを入力する前に、ドアが完全に閉じているか、ロックが施錠されているかを確認します。
- 個人コードを入力してもドアが開かない
- マスターコードを入力してシステムをテストします。ドアのロックが解除されない場合は、「マスターコードを忘れた場合」の指示に従ってください。

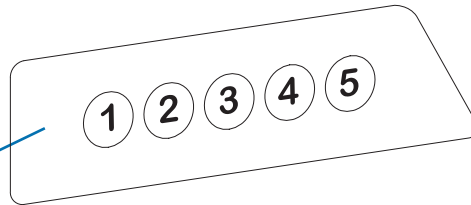
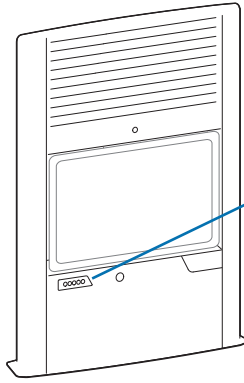
#### LEDの点滅: 意味

- 1と3: マスターコードまたは個人コードの入力準備OK(「新しいコードのプログラミング手順」を参照)
  - 2: バッテリー残量が少なくなっています。充電または電池交換が必要です。
- すべて: 新規コードの保存完了



注意! 充電用電池のみ使用してください。充電用以外の電池を使用すると、機器の損傷につながる恐れがあります。

## 13



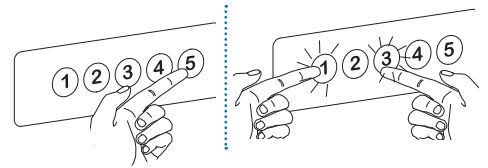
确保电池安装在电池组中。

注: Ergotron 为全封闭充电电池提供足够电量, 以支持电子产品工作。不过, 如果您的产品在安装前存放时间过久, 电池可能需要在安装前重新充电。按照步骤 4, 可以将电池箱的 USB 电缆连接到一台“工作中”的电脑即可实现充电, 或者使用外部镍氢电池充电器(未提供)。

注意: 在收到机柜时, 用户应更改主密码。

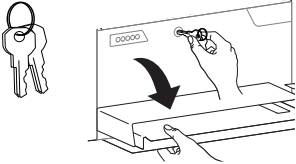
### 编制新密码: (默认主密码: 54321)

- 1 在数字键盘上输入主密码。
- 2 数字键盘上的数字 1 和 3 将开始闪烁, 表示主密码已被接受。
- 3 在闪烁的同时按 1 和 3。
- 4 所有数字都将亮起(有 3 秒钟时间输入密码)。
- 5 输入新密码——任意序列的五个数字。(编入的首个密码即是新的主密码)。
- 6 在密码被接受后, 所有 LED 指示灯将闪一次作为确认(有 3 秒钟时间输入下一个密码)。
- 7 然后可重复第 5 步和第 6 步继续编制密码, 最多可编制 10 个私人密码。
- 8 当完成输入新密码时, 系统将在 3 秒后伴随着一系列的 LED 指示灯闪烁退出编制模式。



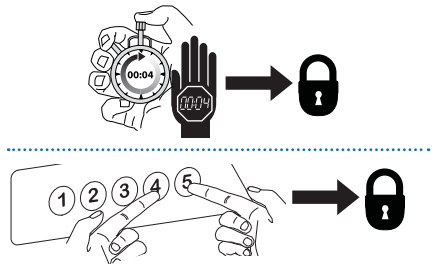
### 解锁 (3 种方法):

- 输入主密码。
- 输入私人密码。
- 钥匙 - 逆时针转动 1/8 圈



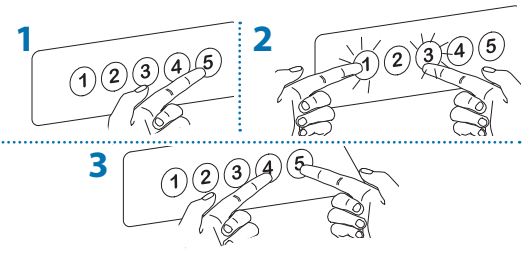
### 解锁 (2 种方法):

- 等候 4 秒钟让其自动上锁
- 同时按数字键盘上的 4 和 5



### 恢复出厂默认设置:

- 1 输入主密码
- 2 同时按 1 和 3 (正在闪烁时)
- 3 同时按数字键盘上的 4 和 5



### 忘记主密码

请联络 Ergotron 客户服务中心获取相关说明。

### 抽屉故障解决

- 键盘上的数字不亮
- 触摸数字键盘上的任何地方激活背光, (保持锁定状态直到输入有效密码)
- 检查以确保电池组已经连接
- 密码被接受, 但打不开
- 在输入密码前, 确保门已经完全关闭并且锁定
- 输入私人密码时无法打开门
- 输入主密码测试系统。如果门无法解锁, 请遵照“忘记主密码”说明操作。

### 闪烁 LED 指示灯: 含义

- 1 和 3: 设备已经准备好编制主密码或用户密码(请见<sup>i</sup> 编制新密码<sub>i</sub> 士部分)
- 2: 电池电量低时, 请根据需要充电和/或更换电池
- 全部: 新密码被接受



注意! 只能使用充电电池。使用非充电电池可能导致产品损坏。

# Touchboards

205 Westwood Ave, Long Branch, NJ 07740  
Phone: 866-94 BOARDS (26273) / (732)-222-1511  
Fax: (732)-222-7088 | E-mail: sales@touchboards.com

# 14

## Set Your Workstation to Work For YOU!

Configure su estación de trabajo para que trabaje para USTED.

Ajustez votre station de travail en fonction de VOS besoins!

Richten Sie Ihren Arbeitsplatz so ein, dass er für SIE arbeitet!

Stel uw werkstation zo in dat het voor U werkt!

Approntare la stazione di lavoro nella posizione ergonomica ottimale.

一人ひとりにピッタリのワークステーション!

按照您自身的需要设置工作站!

Learn more about ergonomic computer use at:

Más información sobre el uso ergonómico de ordenadores:

Apprenez-en plus sur l'utilisation ergonomique d'un ordinateur sur :

Weitere Informationen zur ergonomischen Computernutzung finden Sie unter:

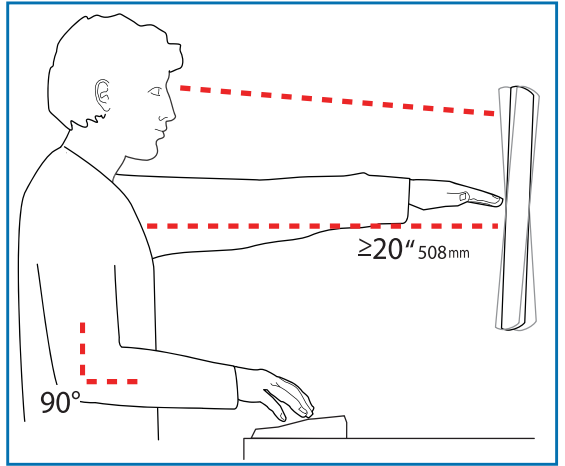
Leer meer over ergonomisch computergebruik op:

Per ulteriori informazioni sull'uso ergonomico del computer:

人間工学的なコンピュータの使用法については次のサイトを参照してください

想进一步了解以符合人体工程学的方式使用计算机的知识, 请访问:

[www.computingcomfort.org](http://www.computingcomfort.org)



### To Reduce Fatigue

Breathe - Breathe deeply through your nose.

Blink - Blink often to avoid dry eyes.

Break • 2 to 3 minutes every 20 minutes

• 15 to 20 minutes every 2 hours.

- Height** Position top of screen slightly below eye level.  
**Distance** Position keyboard at about elbow height with wrists flat.  
 Position screen an arm's length from face—at least 20" (508mm).  
 Position keyboard close enough to create a 90° angle in elbow.  
**Angle** Tilt screen to eliminate glare.  
 Tilt the keyboard back 10° so that your wrists remain flat.

- Altura** Coloque el borde superior de la pantalla ligeramente por debajo de la altura de sus ojos.  
 Coloque el teclado aproximadamente a la altura de los codos con las muñecas planas.  
**Distancia** Coloque la pantalla a una distancia de un brazo desde la cara, esto es, unos 50 cm (20 pulgadas).  
 Coloque el teclado lo suficientemente cerca para que el codo forme un ángulo de 90°.  
**Ángulo** Incline la pantalla para eliminar los reflejos.  
 Incline el teclado 10° hacia atrás para que las muñecas sigan en posición plana.

### Para reducir la fatiga

Respirar - Respire hondo por la nariz.

Parpadear - Parpadee a menudo para que no se sequen los ojos.

Descansar • 2 o 3 minutos cada 20 minutos

• 15 o 20 minutos cada 2 horas.

- Hauteur** Positionnez l'écran du haut légèrement en dessous du niveau du regard.  
 Positionnez le clavier à peu près à la même hauteur que vos coudes, pour que vos poignets soient à plat.  
**Distance** Positionnez l'écran à un bras de distance de votre visage, à au moins 508 mm (20 pouces).  
 Positionnez le clavier assez près pour que vos coudes forment un angle de 90°.  
**Angle** Inclinez l'écran pour ne pas être ébloui.  
 Inclinez le clavier vers l'arrière de 10° pour que vos poignets soient à plat.

### Pour réduire la fatigue

Respirez - Respirez profondément par votre nez.

Clignez des yeux - Clignez souvent des yeux pour ne pas avoir les yeux secs.

Faites des pauses • 2 à 3 minutes toutes les 20 minutes

• 15 à 20 minutes toutes les 2 heures.

- Höhe** Positionieren Sie die obere Kante des Bildschirms knapp unter Augenhöhe.  
 Positionieren Sie die Tastatur bei flach aufgelegten Handgelenken auf Ellenbogenhöhe.  
**Abstand** Positionieren Sie den Bildschirm mindestens eine Armlänge (50 cm) von Ihrem Gesicht entfernt.  
 Positionieren Sie die Tastatur nahe genug, um einen Ellenbogenwinkel von 90° zu ermöglichen.  
**Winkel** Neigen Sie den Bildschirm so, dass ein Spiegeleffekt vermieden wird.  
 Neigen Sie die Tastatur um 10° nach hinten, sodass Ihre Handgelenke flach aufliegen.

### Vermeiden von Ermüdungserscheinungen

Atmen - Atmen Sie tief durch die Nase ein und aus.

Blinzeln - Blinzeln Sie so oft wie möglich, um trockene Augen zu vermeiden.

Pausen • Machen Sie alle 20 Minuten eine Pause von 2-3 Minuten

• Machen Sie alle 2 Stunden eine Pause von 15-20 Minuten.

- Hoogte** Zet de bovenkant van het scherm iets boven ooghoogte.  
 Plaats het toetsbord op ongeveer ellebooghoogte met de polsen plat.  
**Afstand** Plaats het scherm op een armlengte van uw gezicht — op ten minste 508 mm (20 in).  
 Zet uw toetsbord zo dichtbij dat u een hoek van 90° in de ellebogen hebt.  
**Hoek** Kantel het scherm om weerspiegeling te elimineren.  
 Kantel het toetsbord 10° naar achteren, zodat uw polsen plat blijven liggen.

### Om vermoeidheid te verminderen

Ademen - Adem diep door uw neus in en uit.

Knipperen - Knipper regelmatig om droge ogen te vermijden.

Pauses nemen • 2 tot 3 minuten elke 20 minuten

• 15 tot 20 minuten elke 2 uur.

- Altezza** Posizionare la parte superiore dello schermo leggermente sotto il livello degli occhi.  
 Posizionare la tastiera circa all'altezza dei gomiti, in modo che i polsi siano piatti.  
**Distanza** Posizionare lo schermo a un braccio di distanza dal viso, almeno a 20" (508 mm) di distanza.  
 Posizionare la tastiera affinché sia abbastanza vicina da costringere i gomiti a un angolo di 90°.  
**Angolazione** Inclinare lo schermo in modo da eliminare i riflessi.  
 Inclinare la tastiera indietro di 10° in modo che i polsi rimangano piatti.

### Per ridurre l'affaticamento

Respirazione - Respire profondamente dal naso.

Battito delle palpebre - Battete spesso le palpebre per evitare che gli occhi si asciughino.

Pause • Fare una pausa di 2 - 3 minuti ogni 20 minuti

• Fare una pausa di 15 - 20 minuti ogni 2 ore.

- 高さ** スクリーンの上端が目よりわずかに下に来るようにします。  
 キーボードが、手首を水平に伸ばした状態でひじとほぼ同じ高さに来るようにします。  
**距離** スクリーンを顔から腕の長さ分(少なくとも508mm)離します。  
 ひじが直角になる位置にキーボードを置きます。  
**角度** 反射光をなくすようにスクリーンの角度を調整します。  
 キーボードを後方に 10° 傾けて、手首が水平になるようにします。

### 疲れを軽減する方法

呼吸 - 鼻から深く呼吸します。

まばたき - 目の乾燥を防ぐために頻繁にまばたきしてください。

休憩 • 20分ごとに2-3分

• 2時間ごとに15-20分

- 高度** 屏幕顶端的位置要稍低于视线高度。  
 将键盘放置在大约肘部的高度并且手腕要能放平。  
**距离** 将屏幕摆放在距离面部一臂长的位置——至少 508mm (20")。  
 键盘的位置要够近, 以使肘部形成直角。  
**角度** 倾斜屏幕以消除眩光。  
 将键盘向后倾斜 10 度, 使手腕能保持放平。

### 为了减轻疲劳

呼吸 - 通过鼻子深呼吸。

眨眼 - 经常眨眼可避免眼睛干涩。

休息 • 每隔 20 分钟休息 2 至 3 分钟

• 每隔 2 小时休息 15 至 20 分钟。



© 2013 Ergotron, Inc.  
 All rights reserved.

While Ergotron, Inc. makes every effort to provide accurate and complete information on the installation and use of its products, it will not be held liable for any editorial errors or omissions (including those made in the process of translation from English to another language), or for incidental, special or consequential damages of any nature resulting from furnishing this instruction and performance of equipment in connection with this instruction. Ergotron, Inc. reserves the right to make changes in the product design and/or product documentation without notification to its users. For the most current product information, or to know if this document is available in languages other than those herein, please contact Ergotron. No part of this publication may be reproduced, stored in a retrieval system, or transmitted in any form or by any means, electronic, mechanical, photocopying, recording or otherwise without the prior written consent of Ergotron, Inc., 1181 Trapp Road, Eagan, Minnesota, 55121, USA Patents Pending and Patented U.S. & Foreign. Ergotron is a registered trademark of Ergotron, Inc.

### Americas Sales and Corporate Headquarters

St. Paul, MN USA  
 (800) 888-8458  
 +1-651-681-7600  
[www.ergotron.com](http://www.ergotron.com)  
[sales@ergotron.com](mailto:sales@ergotron.com)

### EMEA Sales

Amersfoort, The Netherlands  
 +31 33 45 45 600  
[www.ergotron.com](http://www.ergotron.com)  
[info.eu@ergotron.com](mailto:info.eu@ergotron.com)

### APAC Sales

Tokyo, Japan  
[www.ergotron.com](http://www.ergotron.com)  
[apaccustomerservice@ergotron.com](mailto:apaccustomerservice@ergotron.com)

### Worldwide OEM Sales

[www.ergotron.com](http://www.ergotron.com)  
[info.oem@ergotron.com](mailto:info.oem@ergotron.com)