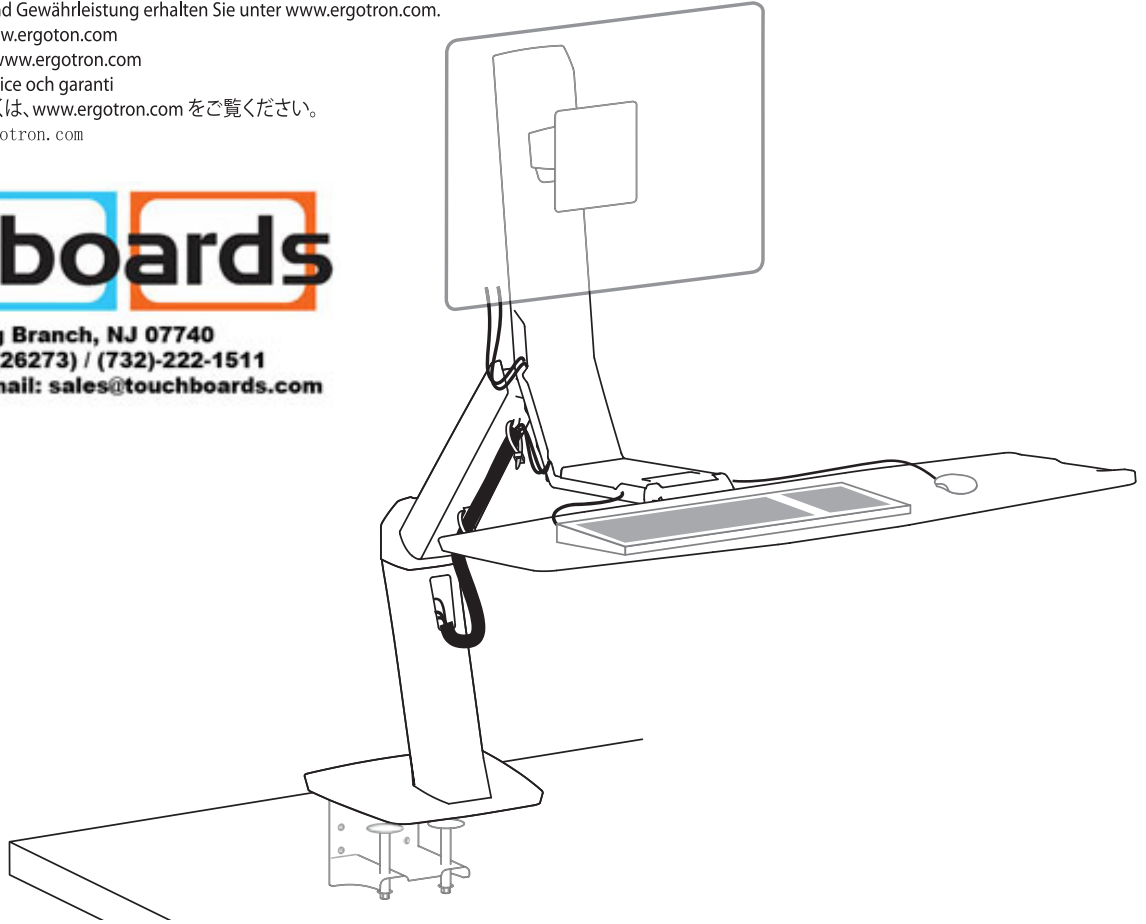
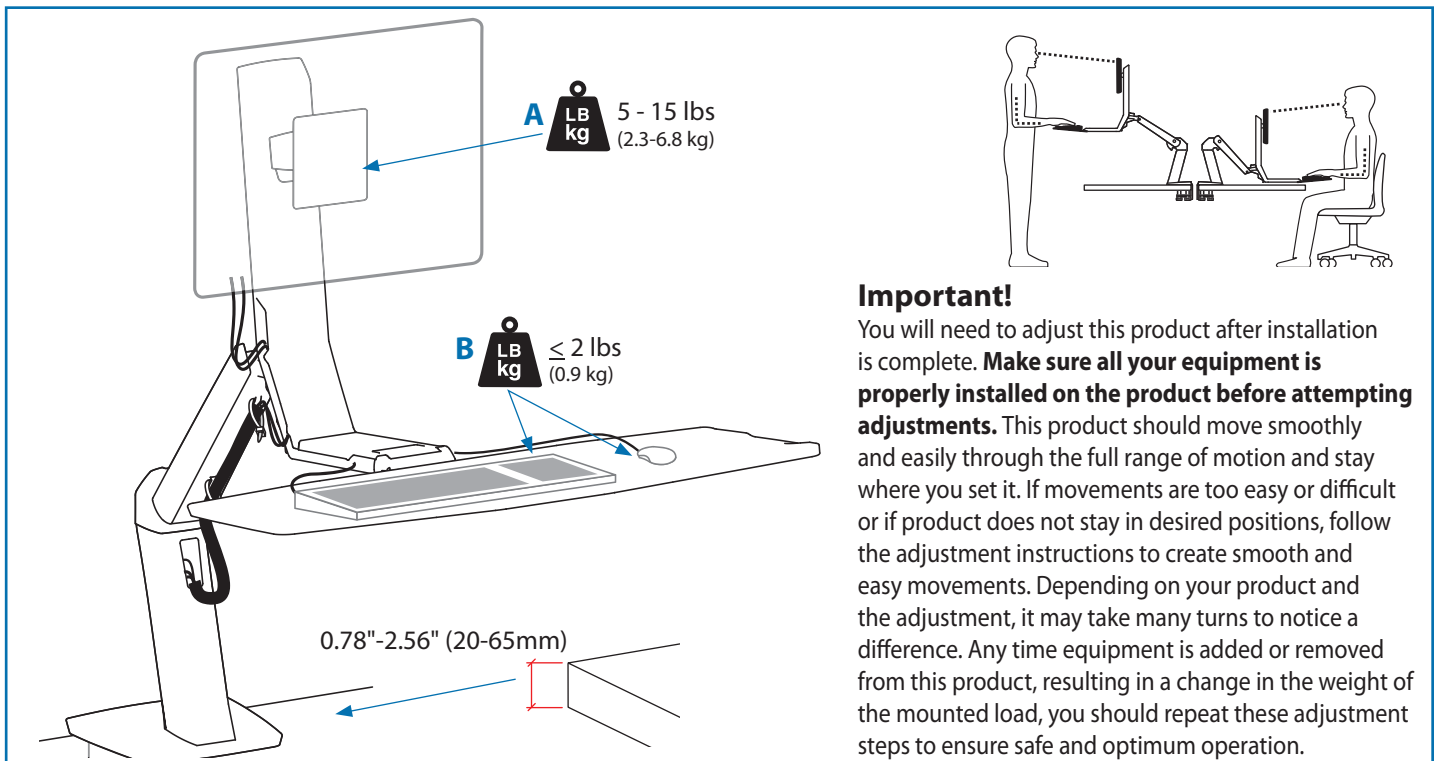


[www.ergotron.com](http://www.ergotron.com)  
 USA 1-800-888-8458  
 Europe +31 (0)33-45 45 600  
 China 86-769-86018920

For service and warranty visit [www.ergotron.com](http://www.ergotron.com)  
 Si desea información de servicio y garantía, visite [www.ergotron.com](http://www.ergotron.com)  
 Pour toute question concernant la garantie ou le service client, consultez [www.ergotron.com](http://www.ergotron.com)  
 Weitere Informationen zu Service und Gewährleistung erhalten Sie unter [www.ergotron.com](http://www.ergotron.com).  
 Ga voor service en garantie naar [www.ergotron.com](http://www.ergotron.com)  
 Per assistenza e la garanzia visitare [www.ergotron.com](http://www.ergotron.com)  
 Gå in på [www.ergotron.com](http://www.ergotron.com) för service och garanti  
 サービスおよび保証について詳しくは、[www.ergotron.com](http://www.ergotron.com) をご覧ください。  
 有关服务和保修，请访问 [www.ergotron.com](http://www.ergotron.com)

## Touchboards

205 Westwood Ave, Long Branch, NJ 07740  
 Phone: 866-94 BOARDS (26273) / (732)-222-1511  
 Fax: (732)-222-7088 | E-mail: [sales@touchboards.com](mailto:sales@touchboards.com)

**A** LB kg 5 - 15 lbs (2.3-6.8 kg)

**B** LB kg ≤ 2 lbs (0.9 kg)

0.78"-2.56" (20-65mm)

**Important!**  
 You will need to adjust this product after installation is complete. **Make sure all your equipment is properly installed on the product before attempting adjustments.** This product should move smoothly and easily through the full range of motion and stay where you set it. If movements are too easy or difficult or if product does not stay in desired positions, follow the adjustment instructions to create smooth and easy movements. Depending on your product and the adjustment, it may take many turns to notice a difference. Any time equipment is added or removed from this product, resulting in a change in the weight of the mounted load, you should repeat these adjustment steps to ensure safe and optimum operation.



**Note:** This product will need tension adjustments once installation is complete. **Make sure all equipment is properly installed on the product before attempting tension adjustments.** Any time equipment is added or removed from this product, resulting in a change in the weight of the mounted load, you should repeat these adjustment steps to ensure safe and optimum operation. Adjustments should move smoothly and easily through the full range of motion and stay where you set it. If adjustments are difficult and do not stay in the desired position, follow the instructions to loosen or tighten the tension to create a smooth, easy adjustment motion. Depending on your product and the adjustment, it may take several turns to notice a difference.

**Nota:** Una vez instalado, este producto necesita ajustes de tensión. **Antes de realizar los ajustes de tensión, cerciórese de que todo el equipo está bien instalado en el producto.** Cada vez que se agregue o quite equipo de este producto y cambie el peso de la carga montada, deberá repetir estos ajustes para garantizar un funcionamiento seguro y óptimo. Los movimientos de ajuste deben poder realizarse de manera suave y firme dentro de la amplitud de movimiento permitida, y mantenerse donde usted los fije. Si los ajustes son abruptos o no permanecen en dicha posición, siga las instrucciones para aflojar o ajustar la tensión y suavizar así el movimiento. Dependiendo del producto y el ajuste, es posible que deba hacer varios intentos hasta poder observar la diferencia.

**Remarque :** la tension devra être ajustée une fois l'installation de ce produit terminée. **Assurez-vous que tous les équipements sont correctement installés sur le produit avant d'ajuster la tension.** À chaque fois que vous ajoutez ou que vous retirez du matériel de ce produit, et que le poids du matériel change, répétez ces étapes d'ajustement pour garantir la sécurité et une utilisation optimale. Les réglages doivent s'effectuer facilement et sans forcer dans toutes les positions et rester en place une fois réalisés. Si les réglages sont difficiles à effectuer et ne restent pas en position, suivez les instructions pour desserrer ou resserrer la tension afin que les mouvements soient plus aisés. Selon le produit que vous utilisez et le réglage, il faut parfois effectuer plusieurs tours de vis avant de remarquer une différence.

**Hinweis:** Bei diesem Produkt muss nach der Montage die Spannung eingestellt werden. **Vor der Spannungsanpassung sicherstellen, dass die gesamte Ausrüstung sachgemäß auf dem Produkt montiert wurde.** Wenn Zubehör von diesem Produkt entfernt oder dazu hinzugefügt wird, was zu einer Änderung der Last führt, sollten Sie diese Einstellungsschritte wiederholen, um einen sicheren und optimalen Betrieb zu gewährleisten. Einstellungen sollten über den gesamten Verstellbereich gleichmäßig und leicht durchzuführen sein und an der eingestellten Position verbleiben. Lassen sich die Einstellungen nur schwer durchführen oder bleibt das Gerät nicht in der gewünschten Position, folgen Sie der Anleitung und lockern oder verstärken Sie die Spannung für eine gleichmäßige und leichte Einstellung. Je nach Produkt und Einstellung muss dies mehrmals wiederholt werden, um einen Unterschied zu merken.

**Opmerking:** Bij dit product is spanningsaanpassing nodig wanneer de installatie is voltooid. **Zorg dat alle apparatuur juist aan het product is bevestigd voordat u spanningsaanpassingen maakt.** Telkens als er apparatuur toegevoegd wordt aan of verwijderd wordt van dit product, wat een verandering van het gewicht van de gemonteerde belasting tot gevolg heeft, moet u deze aanpassingsstappen herhalen om een veilige en optimale werking te garanderen. Verplaatsingen moeten soepel en eenvoudig over het volle bewegingsbereik mogelijk zijn, en de ingestelde positie moet gehandhaafd blijven. Als aanpassingen moeilijk zijn en de gewenste positie blijft niet gehandhaafd, dan volgt u de instructies om de spanning te verminderen of vergroten om een soepele, eenvoudige aanpassing mogelijk te maken. Al naargelang uw product en de gewenste aanpassing, kunnen een paar slagen nodig zijn om verschil te merken.

**Nota:** questo prodotto richiede regolazioni della tensione una volta completata l'installazione. **Accertarsi che tutta l'attrezzatura sia appropriatamente installata sul prodotto prima di cercare di regolare la tensione.** Ogni volta che si aggiungono o si rimuovono componenti da questo prodotto, variando quindi il peso del carico fissato, ripetere questa procedura di regolazione per garantire il funzionamento ottimale e in sicurezza I componenti a posizione regolabile devono essere spostabili in modo regolare e agevolmente per la loro intera corsa e rimanere fermi quando li si rilasciano. Se risulta difficile regolare la posizione di un componente o questo non rimane nella posizione desiderata, seguire le istruzioni per ridurre o aumentare la tensione di bloccaggio affinché il movimento risulti agevole e facilmente regolabile. A seconda del prodotto e del tipo di regolazione, possono essere necessarie più corse prima di notare una differenza.

**Obs!** Spänningen måste justeras på denna produkt när installationen är fullbordad. **Säkerställ att all utrustning är korrekt installerad på produkten innan spänningen justeras.** När utrustning läggs till eller tas bort från denna produkt och vikten av den monterade belastningen förändras, bör du upprepa justeringar för att säkerställa säker och optimal drift. Justeringar ska röra sig smidigt och lätt genom hela uppsättningen rörelser, och stanna där du ställer in dem. Om justeringarna är besvärliga och inte stannar i önskad position, följ instruktionerna om att lossa på eller skruva åt skruvar för att skapa en smidig och lätt justeringsrörelse. Beroende på din produkt, och på justeringen, kan det ta flera varv innan man märker någon skillnad.

備考：取り付けが終了したら、この製品は張力調整が必要になります。すべての機器が適切に本製品に取り付けられていることを確認してから、聴力調整を行ってください。この製品に機器を取り付けたり、取り外したりして重量が変わった場合は、安全かつ最適な操作を保証するために同じ手順をふたたび実行してください。

調整は可動域内でスムーズかつ簡単に動く必要があり、選定した位置にしっかり固定されなければなりません。調整の動きがぎこちなく、選定位置で固定されない場合は、調整がスムーズにできるよう、説明書に従って張力を増減します。お使いの製品や調整によっては、違いがはっきりするまで何回か回さなければならないこともあります。

注：本产品安装完成后需要调节张力。在尝试调节张力之前，确保所有设备都正确安装在产品上。如果调节困难且不能固定在想要的位置上，请遵照说明书拧松或拧紧，使调节动作灵活自如。根据您所用产品及调节方式，可能需要旋转几圈后才能注意到差别。

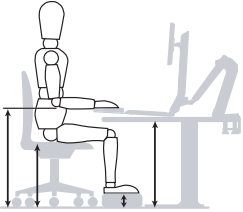


Adjust the height of your desk (or chair and footrest) to allow the keyboard to lower to your sitting elbow height for ergonomic computing.

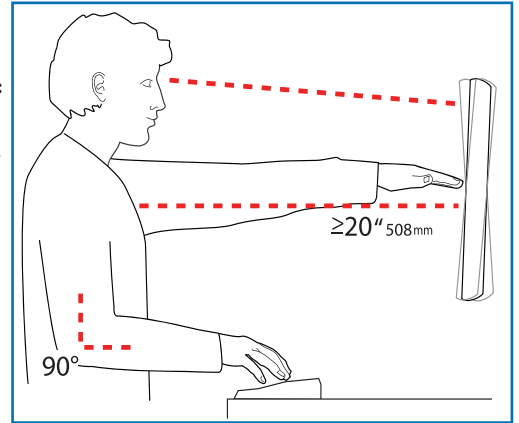
Ajuste la altura de su escritorio (o silla y reposapiés) para permitir que el teclado quede a la altura de sus codos en posición sentada para poder trabajar en el ordenador de forma ergonómica.  
 Réglez la hauteur de votre bureau (ou de votre chaise et repose-pied) de manière à ce que le clavier soit à la hauteur de votre coude en position assise, pour garantir une position ergonomique et votre confort au travail.  
 Stellen Sie die Höhe Ihres Schreibtisches (oder Stuhls bzw. der Fußauflage) so ein, dass die Tastatur sich auf die Höhe Ihres Ellbogens im Sitzen senken lässt, um ein ergonomisches Arbeiten am Computer zu gewährleisten.  
 Stel de hoogte van uw bureau bij (of stoel en voetsteun) zodat het toetsenbord op de hoogte van uw elleboog is als u zit zodat u ergonomisch op de computer kunt werken.

Al fine di utilizzare il computer in maniera ergonomica, regolare l'altezza della scrivania (o della sedia e poggiatesta) per fare in modo che la tastiera sia all'altezza dei gomiti in posizione seduta.  
 Justera skrivbordets höjd (eller stol och fotfall) så att tangentbordet sänks till armbågshöjd, för en ergonomisk datahantering.

人間工学を考慮したコンピュータ操作ができるよう、キーボードの位置が座ったときの肘の高さまで下がるように、デスクまたは椅子と足載せの高さを調節します。  
 调节桌子(或椅子和脚凳)的高度,让键盘降到坐姿时的肘部高度,以便获得计算机人体工程舒适度。



Learn more about ergonomic computer use at:  
 Más información sobre el uso ergonómico de ordenadores:  
 Apprenez-en plus sur l'utilisation ergonomique d'un ordinateur sur:  
 Weitere Informationen zur ergonomischen Computernutzung finden Sie unter:  
 Leer meer over ergonomisch computergebruik op:  
 Per ulteriori informazioni sull'uso ergonomico del computer:  
 人間工学的なコンピュータの使用法については次のサイトを参照してください  
 想进一步了解以符合人体工学的方式使用计算机的知识,请访问:  
[www.computingcomfort.org](http://www.computingcomfort.org)



### Set Your Workstation to Work For YOU!

Configure su estación de trabajo para que trabaje para USTED.

Ajustez votre station de travail en fonction de VOS besoins!

Richten Sie Ihren Arbeitsplatz so ein, dass er für SIE arbeitet!

Stel uw werkstation zo in dat het voor U werkt!

Approntare la stazione di lavoro nella posizione ergonomica ottimale.

一人ひとりにピッタリのワークステーション!

按照您自身的需要设置工作站!

- Height** Position top of screen slightly below eye level.  
Position keyboard at about elbow height with wrists flat.
- Distance** Position screen an arm's length from face—at least 20" (508mm).  
Position keyboard close enough to create a 90° angle in elbow.
- Angle** Tilt screen to eliminate glare.  
Tilt the keyboard back 10° so that your wrists remain flat.

- To Reduce Fatigue**  
Breathe - Breathe deeply through your nose.  
Blink - Blink often to avoid dry eyes.  
Break • 2 to 3 minutes every 20 minutes  
• 15 to 20 minutes every 2 hours.

- Altura** Coloque el borde superior de la pantalla ligeramente por debajo de la altura de sus ojos.  
Coloque el teclado aproximadamente a la altura de los codos con las muñecas planas.
- Distancia** Coloque la pantalla a una distancia de un brazo desde la cara, esto es, unos 50 cm (20 pulgadas).  
Coloque el teclado lo suficientemente cerca para que el codo forme un ángulo de 90°.
- Ángulo** Incline la pantalla para eliminar los reflejos.  
Incline el teclado 10° hacia atrás para que las muñecas sigan en posición plana.

- Para reducir la fatiga**  
Respirar - Respire hondo por la nariz.  
Parpadear - Parpadee a menudo para que no se sequen los ojos.  
Descansar • 2 o 3 minutos cada 20 minutos  
• 15 o 20 minutos cada 2 horas.

- Hauteur** Positionnez l'écran du haut légèrement en dessous du niveau du regard.  
Positionnez le clavier à peu près à la même hauteur que vos coudes, pour que vos poignets soient à plat.
- Distance** Positionnez l'écran à un bras de distance de votre visage, à au moins 508 mm (20 pouces).  
Positionnez le clavier assez près pour que vos coudes forment un angle de 90°.
- Angle** Inclinez l'écran pour ne pas être ébloui.  
Inclinez le clavier vers l'arrière de 10° pour que vos poignets soient à plat.

- Pour réduire la fatigue**  
Respirez - Respirez profondément par votre nez.  
Clignez des yeux - Clignez souvent des yeux pour ne pas avoir les yeux secs.  
Faites des pauses • 2 à 3 minutes toutes les 20 minutes  
• 15 à 20 minutes toutes les 2 heures.

- Höhe** Positionieren Sie die obere Kante des Bildschirms knapp unter Augenhöhe.  
Positionieren Sie die Tastatur bei flach aufgelegten Handgelenken auf Ellenbogenhöhe.
- Abstand** Positionieren Sie den Bildschirm mindestens eine Armlänge (50 cm) von Ihrem Gesicht entfernt.  
Positionieren Sie die Tastatur nahe genug, um einen Ellenbogenwinkel von 90° zu ermöglichen.
- Winkel** Neigen Sie den Bildschirm so, dass ein Spiegeleffekt vermieden wird.  
Neigen Sie die Tastatur um 10° nach hinten, sodass Ihre Handgelenke flach aufliegen.

- Vermeiden von Ermüdungserscheinungen**  
Atmen - Atmen Sie tief durch die Nase ein und aus.  
Blinzeln - Blinzeln Sie so oft wie möglich, um trockene Augen zu vermeiden.  
Pausen • Machen Sie alle 20 Minuten eine Pause von 2-3 Minuten  
• Machen Sie alle 2 Stunden eine Pause von 15-20 Minuten.

- Hoogte** Zet de bovenkant van het scherm iets boven ooghoogte.  
Plaats het toetsenbord op ongeveer ellebooghoogte met de polsen plat.
- Afstand** Plaats het scherm op een armlengte van uw gezicht — op ten minste 508 mm (20 in).  
Zet uw toetsenbord zo dichtbij dat u een hoek van 90° in de elleboog hebt.
- Hoek** Kantel het scherm om weerspiegeling te elimineren.  
Kantel het toetsenbord 10° naar achteren, zodat uw polsen plat blijven liggen.

- Om vermoeidheid te verminderen**  
Ademen - Adem diep door uw neus in en uit.  
Knipperen - Knipper regelmatig om droge ogen te vermijden.  
Pauzes nemen • 2 tot 3 minuten elke 20 minuten  
• 15 tot 20 minuten elke 2 uur.

- Altezza** Posizionare la parte superiore dello schermo leggermente sotto il livello degli occhi.  
Posizionare la tastiera circa all'altezza dei gomiti, in modo che i polsi siano piatti.
- Distanza** Posizionare lo schermo a un braccio di distanza dal viso, almeno a 20" (508 mm) di distanza.  
Posizionare la tastiera affinché sia abbastanza vicina da costringere i gomiti a un angolo di 90°.
- Angolazione** Inclinare lo schermo in modo da eliminare i riflessi.  
Inclinare la tastiera indietro di 10° in modo che i polsi rimangano piatti.

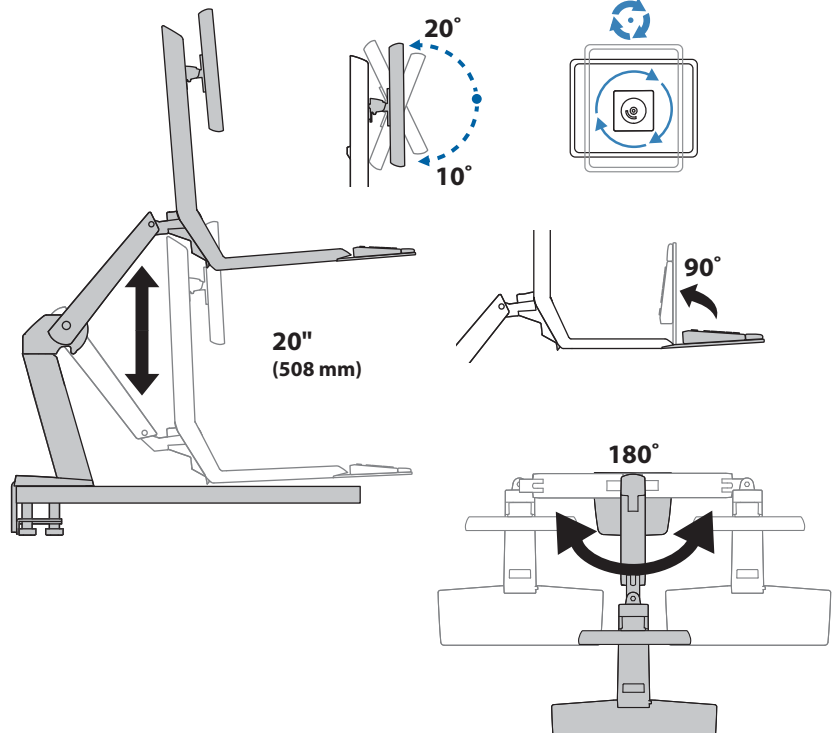
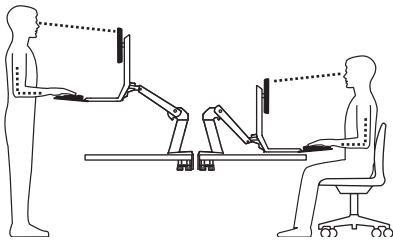
- Per ridurre l'affaticamento**  
Respirazione - Respirare profondamente dal naso.  
Battito delle palpebre - Battere spesso le palpebre per evitare che gli occhi si asciughino.  
Pause • Fare una pausa di 2 - 3 minuti ogni 20 minuti  
• Fare una pausa di 15 - 20 minuti ogni 2 ore.

- 高さ** スクリーンの上端が目よりわずかに下に来るようにします。  
キーボードが、手首を水平に伸ばした状態でひじとほぼ同じ高さに来るようにします。
- 距離** スクリーンを顔から腕の長さ分(少なくとも508mm)離します。  
ひじが直角になる位置にキーボードを置きます。
- 角度** 反射光をなくすようにスクリーンの角度を調整します。  
キーボードを後方に10°傾けて、手首が水平になるようにします。

- 疲れを軽減する方法**  
呼吸 - 鼻から深く呼吸します。  
まばたき - 目の乾燥を防ぐために頻繁にまばたきしてください。  
休憩 • 20分ごとに2~3分  
• 2時間ごとに15~20分

- 高度** 屏幕顶端的位置要稍低于视线高度。  
将键盘放置在大约肘部的高度并且手腕要能放平。
- 距离** 将屏幕摆放在距离面部一臂长的位置——至少 508mm (20")。  
键盘的位置要够近,以使肘部形成直角。
- 角度** 倾斜屏幕以消除眩光。  
将键盘向后倾斜 10 度,使手腕能保持放平。

- 为了减轻疲劳**  
呼吸 - 通过鼻子深呼吸。  
眨眼 - 经常眨眼可避免眼睛干涩。  
休息 • 每隔 20 分钟休息 2 至 3 分钟  
• 每隔 2 小时休息 15 至 20 分钟。

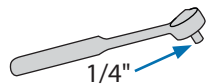
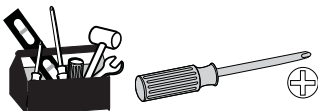


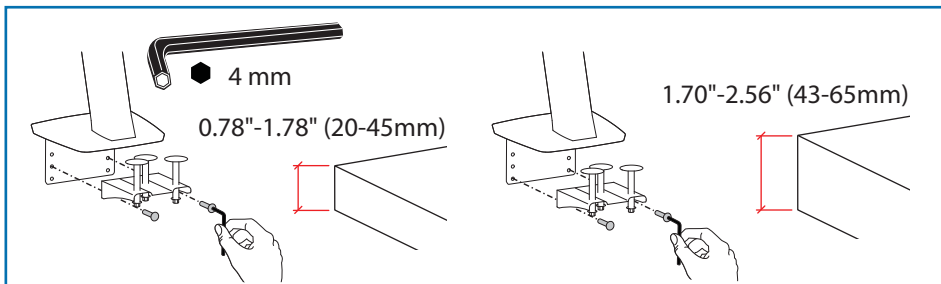
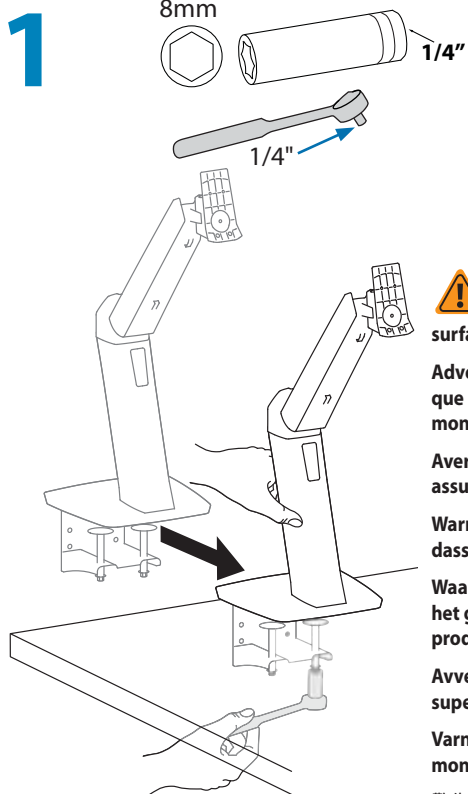
# Touchboards

205 Westwood Ave, Long Branch, NJ 07740  
 Phone: 866-94 BOARDS (26273) / (732)-222-1511  
 Fax: (732)-222-7088 | E-mail: sales@touchboards.com



	A	B	C	D	E	F
1	1x	1x	1x	1x	1x	4x
2	1x				1x	4x
3					2x	
4	1x	1x	4x		2x	1x
5			1x		4x	





**Warning:** Because mounting surface materials can vary widely, it is imperative that you make sure mounting surface is strong enough to handle mounted product and equipment.

**Advertencia:** Dado que los materiales de la superficie de montaje pueden variar enormemente, es imprescindible que se cerciore de que la superficie sea lo suficientemente resistente como para sostener el equipo y el producto montados.

**Avertissement :** Dans la mesure où les matériaux des surfaces de montage varient, vous devez impérativement vous assurer que la surface est suffisamment solide pour supporter le produit et l'équipement monté.

**Warnung:** Weil die Materialien der Befestigungsflächen stark variieren können, müssen Sie unbedingt gewährleisten, dass die Befestigungsfläche stark genug ist, um das montierte Produkt und die Ausrüstung zu tragen.

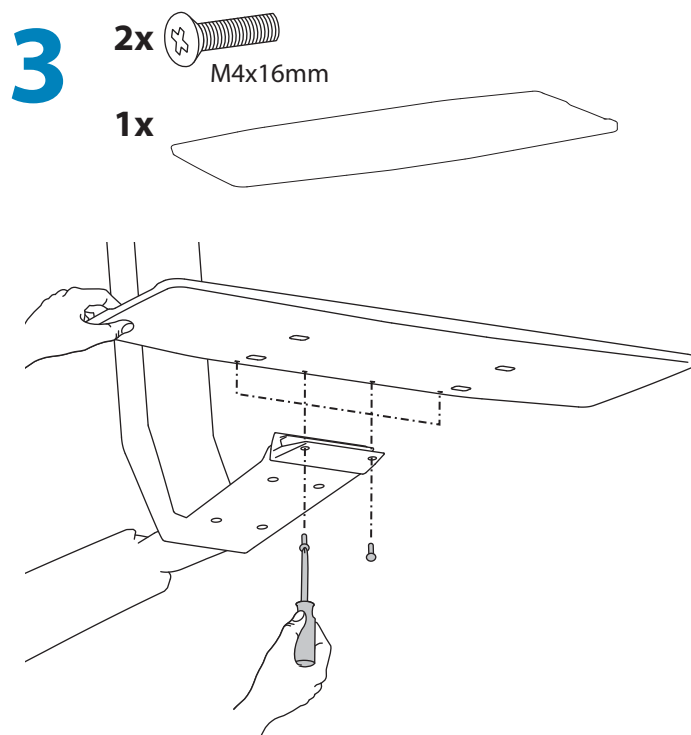
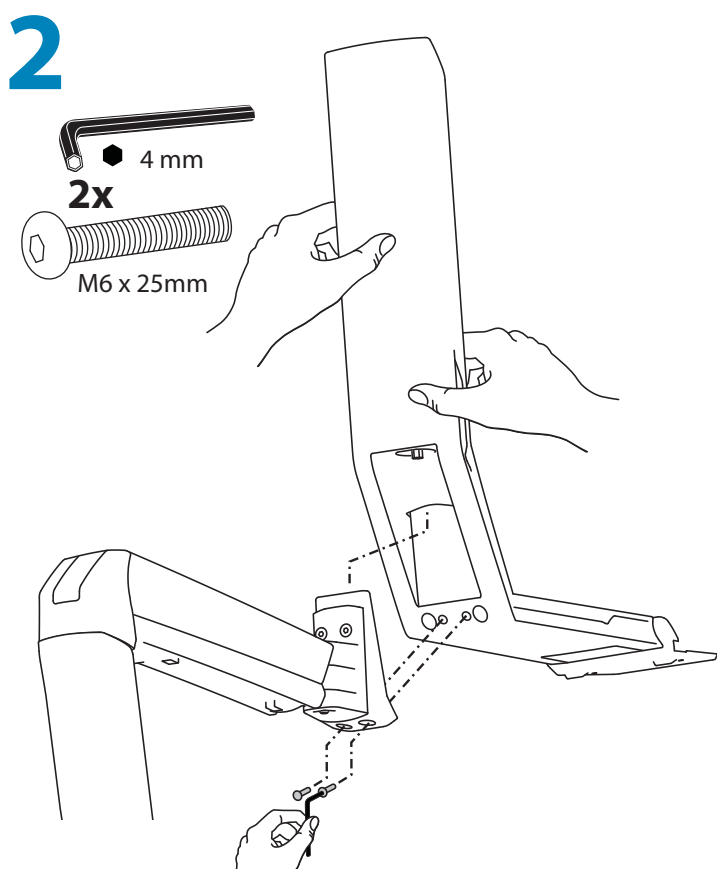
**Waarschuwing:** Omdat materiaal voor de oppervlakken van bevestigingsstukken nogal verschillend kan zijn, is het van het grootste belang dat u ervoor zorgt dat het oppervlak van het bevestigingsstuk sterk genoeg is om daarop gezette producten en apparatuur te behandelen.

**Avvertenza:** poiché i materiali delle superfici di montaggio possono variare enormemente, è essenziale accertarsi che la superficie di montaggio sia abbastanza forte da poter sostenere il prodotto e l'apparecchiatura montati.

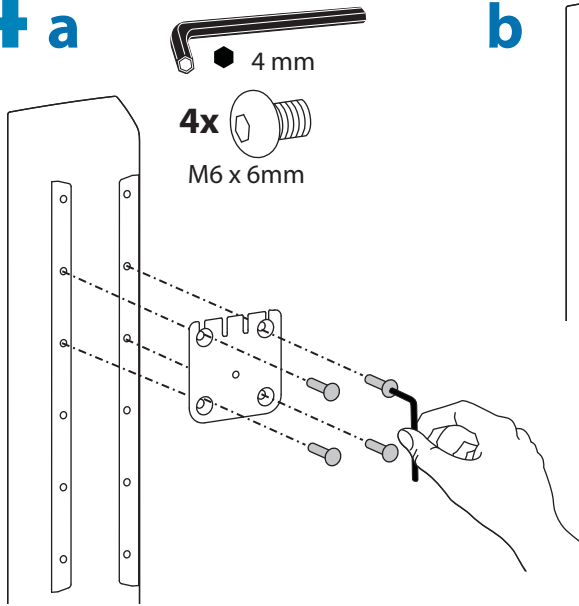
**Varning:** Eftersom monteringsytans material kan variera väldigt mycket, så är det nödvändigt att du ser till att monteringsytan är tillräckligt stark för att kunna hantera monterade produkter och utrustning.

**警告:** 取り付け表面の材質にはさまざまな種類があるため、取り付け表面が取り付け製品や器具に対応した強さであることを必ず確認してください。

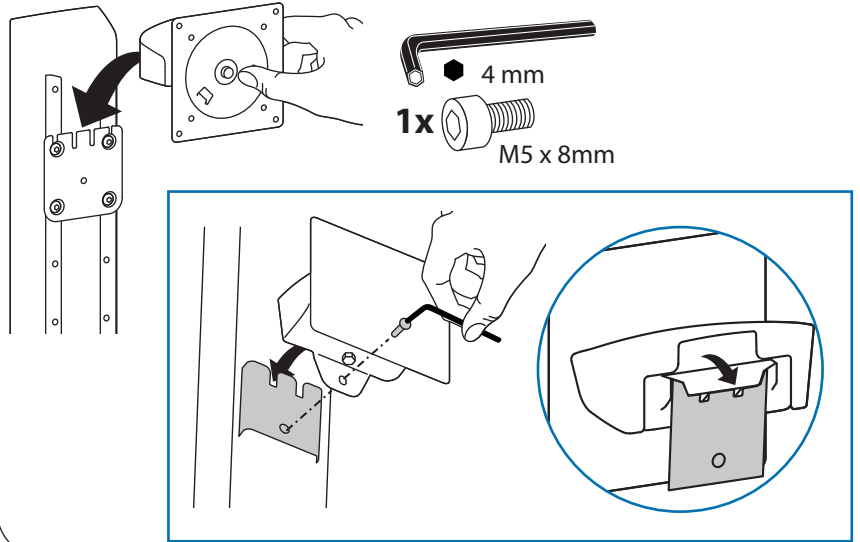
**警告:** 由于安装表面材质差异很大, 必须确保安装表面足以支撑所安装的产品和设备。



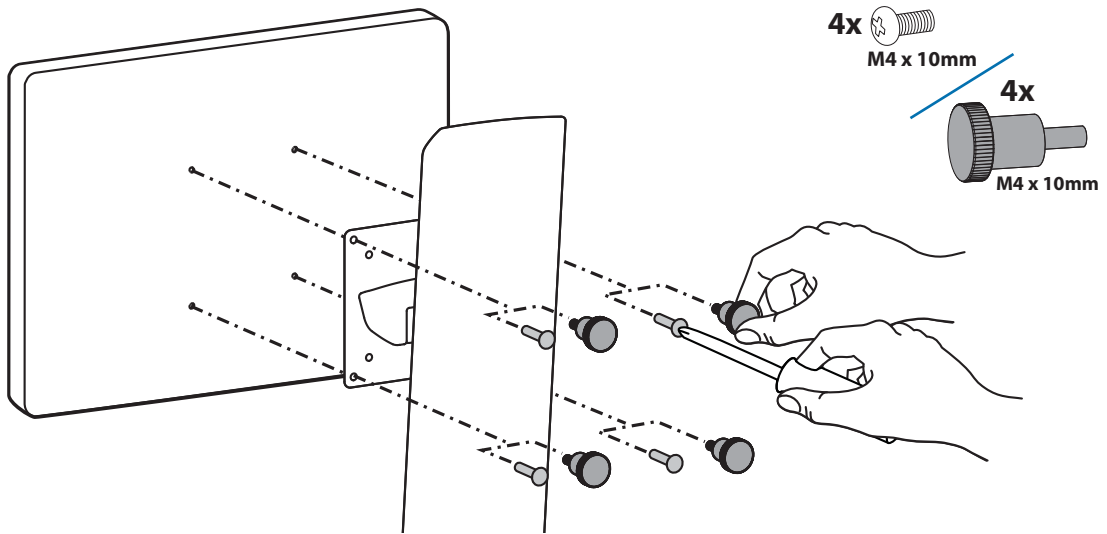
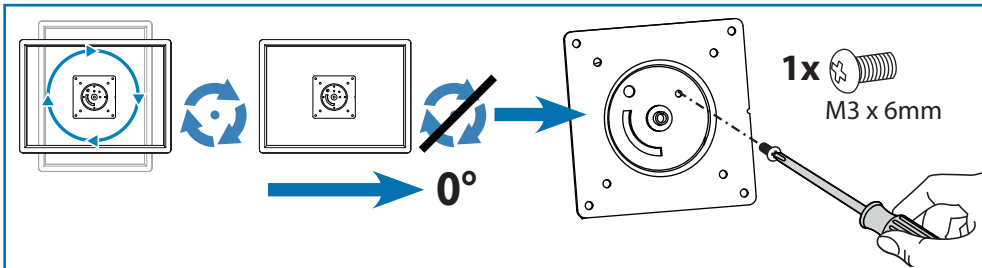
# 4 a



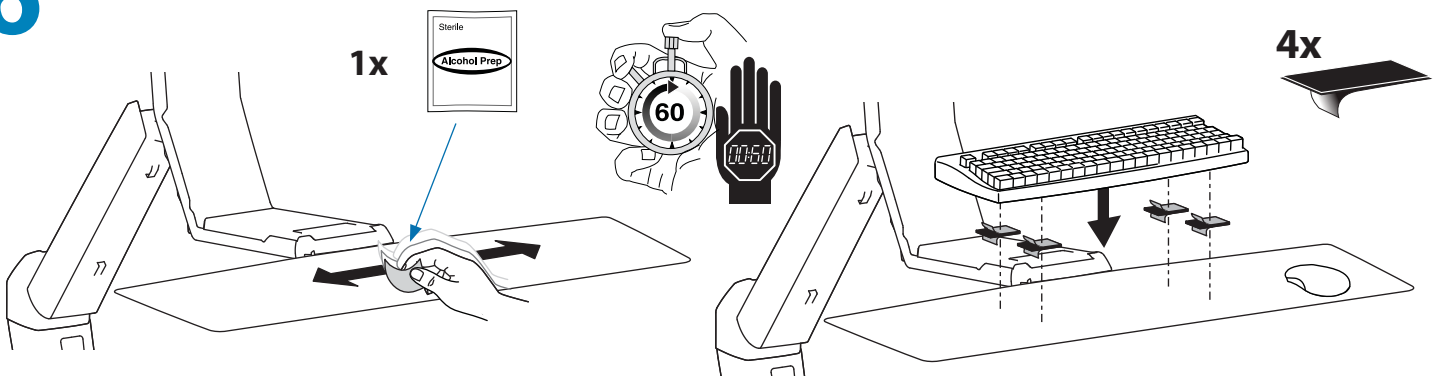
# b



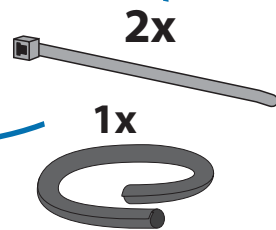
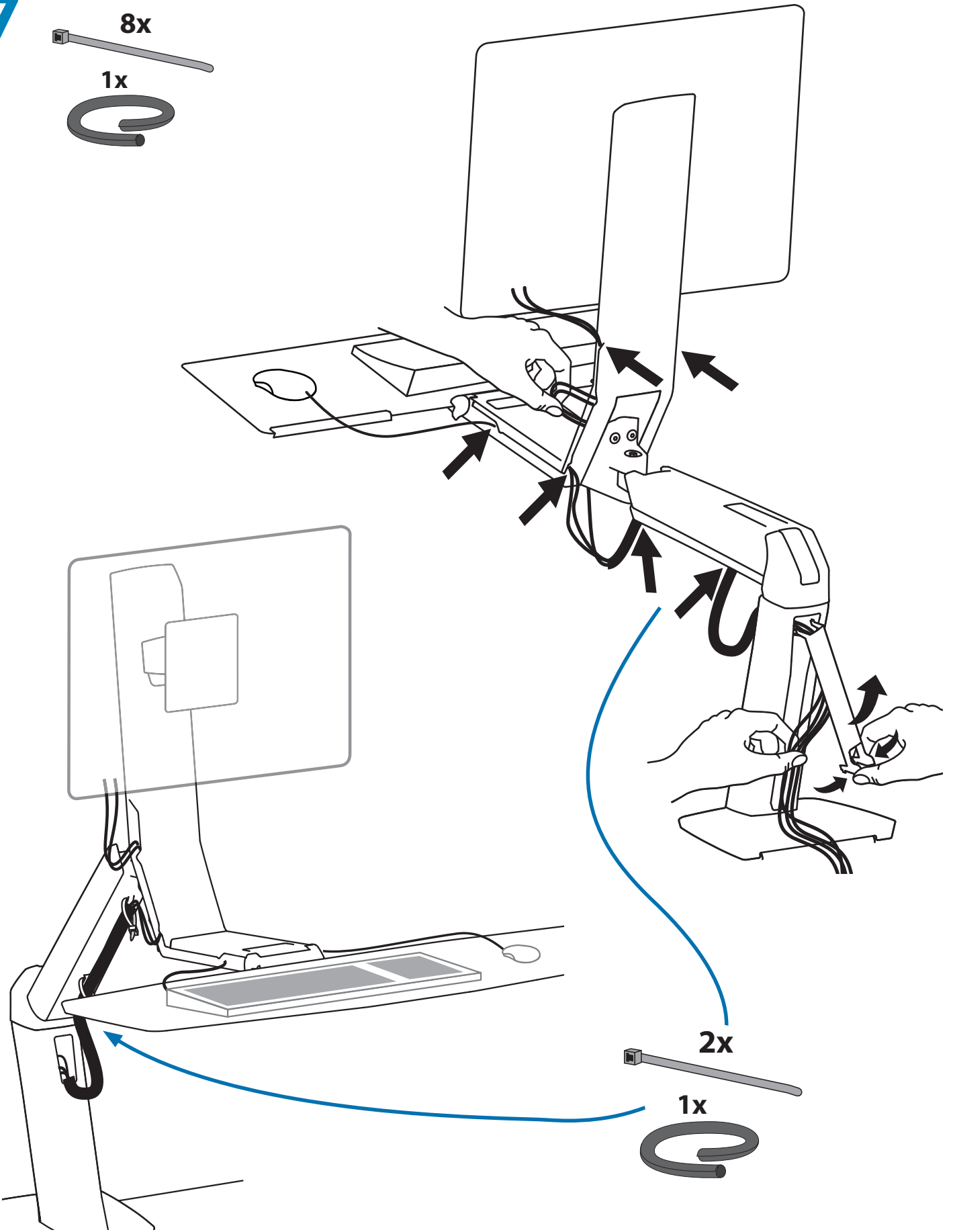
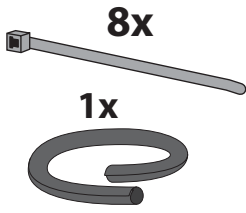
# 5



# 6

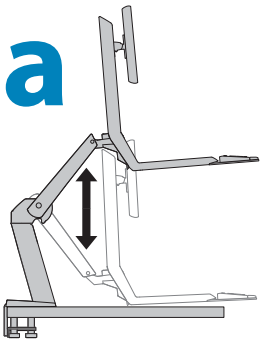


7



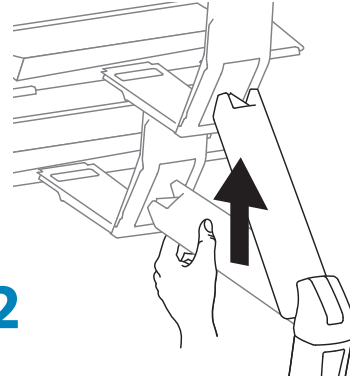
# 8

## a

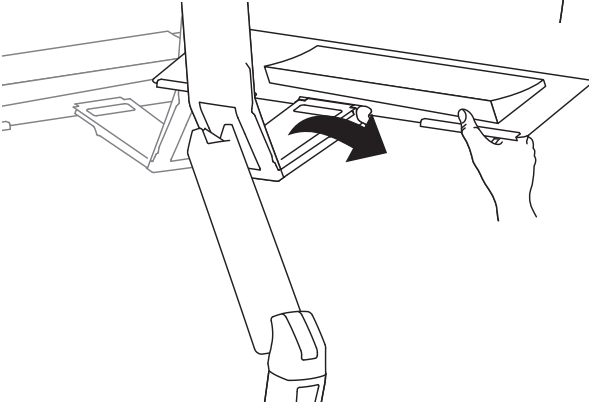


Adjustment · Ajuste · Réglage · Einstellung · Instellen · Regolazione · 調整 · 조절

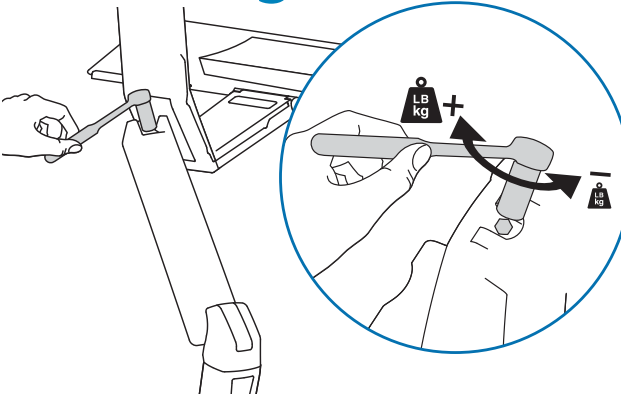
### 1



### 2



### 3



### Important!

You will need to adjust this product after installation is complete. **Make sure all your equipment is properly installed on the product before attempting adjustments.** This product should move smoothly and easily through the full range of motion and stay where you set it. If movements are too easy or difficult or if product does not stay in desired positions, follow the adjustment instructions to create smooth and easy movements. Depending on your product and the adjustment, it may take many turns to notice a difference. Any time equipment is added or removed from this product, resulting in a change in the weight of the mounted load, you should repeat these adjustment steps to ensure safe and optimum operation.



#### Increase Lift Strength

If the mounted weight is too heavy or this product does not stay up when raised, then you'll need to increase Lift Strength:

#### Aumentar la fuerza de elevación

Si el peso colocado es demasiado o si el producto no se mantiene arriba cuando se eleva, debe aumentar la fuerza de elevación:

#### Augmenter la force de levage

Si le poids installé est trop lourd ou si le produit ne reste pas en place une fois soulevé, vous devez augmenter la force de levage :

#### Hubkraft erhöhen

Wenn die installierten Geräte zu schwer sind oder das angehobene Produkt nicht oben bleibt, muss die Hubkraft erhöht werden:

#### De tilsterkte verhogen

Als het geïnstalleerde gewicht te zwaar is of als dit product niet omhoog blijft staan als het omhoog getild is, moet u de tilsterkte verhogen.

#### Aumentare la potenza di sollevamento

Se il carico montato è eccessivo o se questo prodotto non rimane su dopo essere stato sollevato, occorre aumentare la potenza di sollevamento.

#### Öka lyftstyrka

Om den monterade utrustningens vikt är för stor så att produkten inte bibehåller sitt höjdläge måste du öka lyftstyrkan:

#### リフト強度の増大

積載重量が重すぎる場合、または本製品の位置を上げてても下がってくる場合には、リフト強度を高める必要があります。

#### 増大升力

如果安装重量过重，或者升起本产品时，产品不停留在升起位置，那么您需要增大升力：



#### Decrease Lift Strength

If the mounted weight is too light or this product does not stay down when lowered, then you'll need to decrease Lift Strength:

#### Reducir la fuerza de elevación

Si el peso colocado es muy poco o si el producto no se mantiene abajo cuando se baja, tendrá que disminuir la fuerza de elevación:

#### Réduire la force de levage

Si le poids installé est trop faible ou si le produit ne reste pas en place une fois abaissé, vous devez réduire la force de levage :

#### Hubkraft senken

Wenn die installierten Geräte zu leicht sind oder das abgesenkte Produkt nicht unten bleibt, muss die Hubkraft reduziert werden:

#### De tilsterkte verlagen

Als het geïnstalleerde gewicht te licht is of als dit product niet omlaag blijft staan als het naar beneden geduwd is, moet u de tilsterkte verlagen.

#### Diminuire la potenza di sollevamento

Se il carico montato è troppo leggero o se questo prodotto non rimane giù dopo essere stato abbassato, occorre ridurre la potenza di sollevamento.

#### Minska lyftstyrka

Om den monterade utrustningens vikt är för liten så att produkten inte bibehåller sitt höjdläge måste du minska lyftstyrkan:

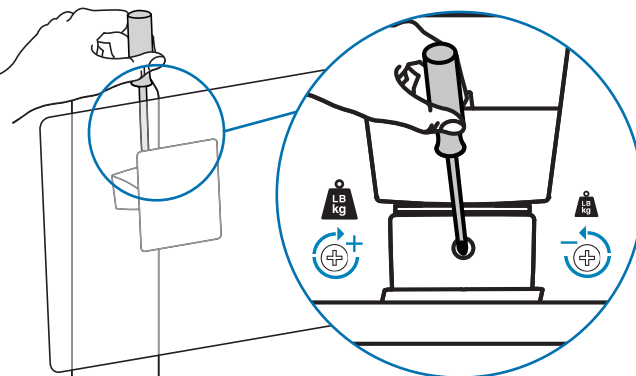
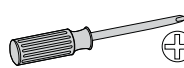
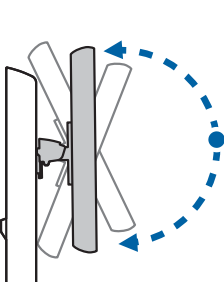
#### リフト強度の低減

積載重量が軽すぎる場合、または本製品の位置を上げてても上がってくる場合には、リフト強度を弱める必要があります。

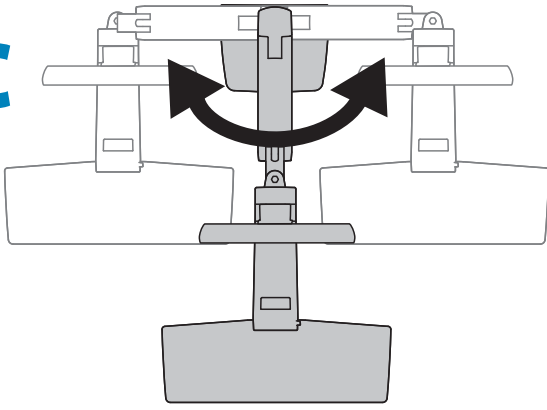
#### 减小升力

如果安装重量过轻，或者降下本产品时，产品不停留在降下位置，那么您需要减小升力：

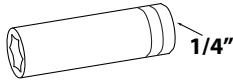
## b



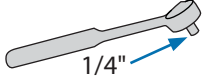


**C**

8mm



1/4"



1/4"

**Increase Friction**

If this product moves too easily from side-to-side, then you'll need to increase friction:

**Aumentar la fricción**

Si este producto se mueve con demasiada facilidad hacia los lados, tendrá que aumentar la fricción:

**Augmenter le frottement**

Si ce produit se déplace trop facilement d'un côté à l'autre, vous devez augmenter le frottement :

**Reibung erhöhen**

Wenn sich dieses Produkt zu leicht von einer Seite zur anderen bewegen lässt, muss die Reibung erhöht werden:

**Wrijving verhogen**

Als dit product te makkelijk heen en weer beweegt, moet u de wrijving verhogen:

**Aumentare l'attrito**

Se il prodotto si sposta troppo facilmente da un lato all'altro, occorrerà aumentare l'attrito:

**Öka friktion**

Om det är för lätt att flytta produkten från sida till sida måste du öka friktionen

**摩擦力の増大**

本製品が左右に簡単に動きすぎる場合には、摩擦力を高める必要があります。

**增加摩擦力**

如果本产品左右移动过于容易，那么您需要增加摩擦力：

**Decrease Friction**

If this product is too difficult to move from side-to-side, then you'll need to decrease friction:

**Disminuir la fricción**

Si este producto es demasiado difícil de mover hacia los lados, tendrá que disminuir la fricción:

**Réduire le frottement**

Si ce produit se déplace difficilement d'un côté à l'autre, vous devez réduire le frottement :

**Reibung senken**

Wenn sich dieses Produkt nur unter großem Kraftaufwand von einer Seite zur anderen bewegen lässt, muss die Reibung reduziert werden:

**Wrijving verlagen**

Als dit product te moeilijk heen en weer beweegt, moet u de wrijving verlagen.

**Ridurre l'attrito**

Se il prodotto si sposta con troppa difficoltà da un lato all'altro, occorrerà ridurre l'attrito:

**Minska friktion**

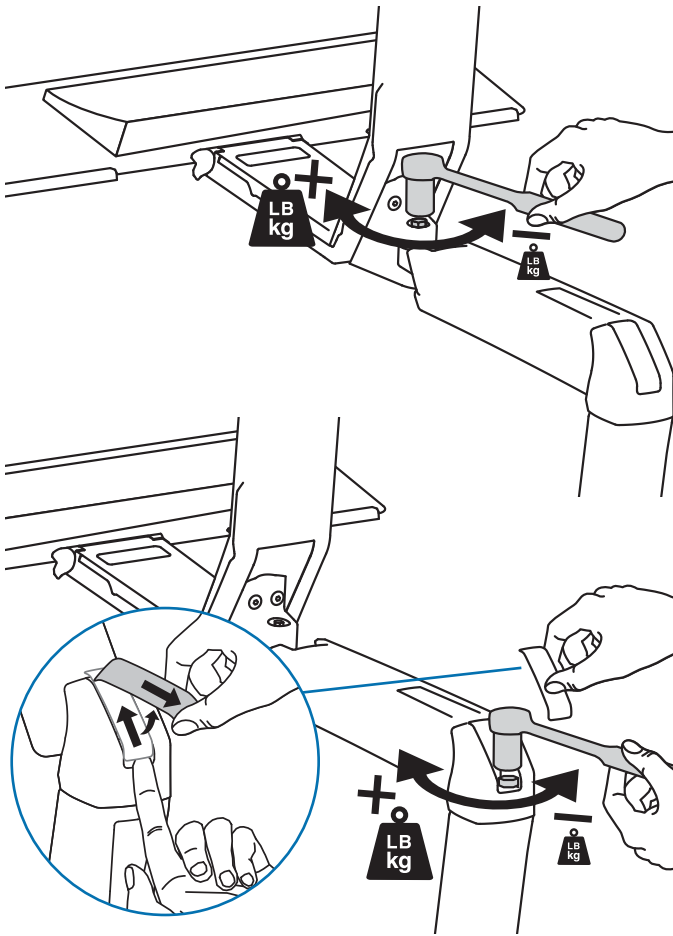
Om det är för trögt att flytta produkten från sida till sida måste du minska friktionen

**摩擦力の低減**

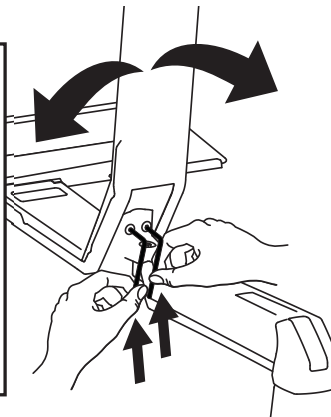
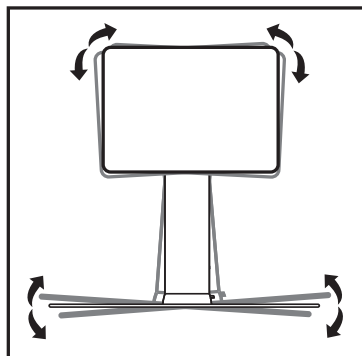
本製品が左右にスムーズに動かない場合には、摩擦力を弱める必要があります。

**减少摩擦力**

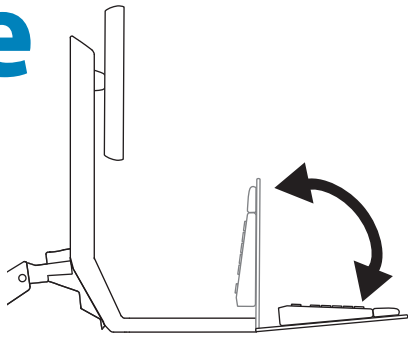
如果本产品左右移动过于困难，那么您需要减少摩擦力：

**d**

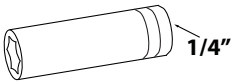
4 mm



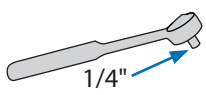
e



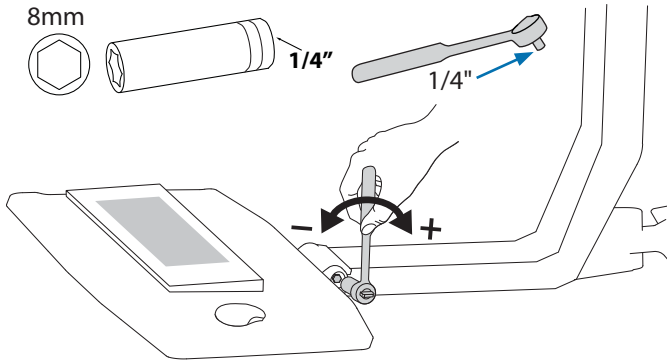
8mm



1/4"



1/4"

**Increase Friction**

If this product moves too easily from side-to-side, then you'll need to increase friction:

**Aumentar la fricción**

Si este producto se mueve con demasiada facilidad hacia los lados, tendrá que aumentar la fricción:

**Augmenter le frottement**

Si ce produit se déplace trop facilement d'un côté à l'autre, vous devez augmenter le frottement :

**Reibung erhöhen**

Wenn sich dieses Produkt zu leicht von einer Seite zur anderen bewegen lässt, muss die Reibung erhöht werden:

**Wrijving verhogen**

Als dit product te makkelijk heen en weer beweegt, moet u de wrijving verhogen:

**Aumentare l'attrito**

Se il prodotto si sposta troppo facilmente da un lato all'altro, occorrerà aumentare l'attrito:

**Öka friktion**

Om det är för lätt att flytta produkten från sida till sida måste du öka friktionen

**摩擦力の増大**

本製品が左右に簡単に動きすぎる場合には、摩擦力を高める必要があります。

**增加摩擦力**

如果本产品左右移动过于容易，那么您需要增加摩擦力：

**Decrease Friction**

If this product is too difficult to move from side-to-side, then you'll need to decrease friction:

**Disminuir la fricción**

Si este producto es demasiado difícil de mover hacia los lados, tendrá que disminuir la fricción:

**Réduire le frottement**

Si ce produit se déplace difficilement d'un côté à l'autre, vous devez réduire le frottement :

**Reibung senken**

Wenn sich dieses Produkt nur unter großem Kraftaufwand von einer Seite zur anderen bewegen lässt, muss die Reibung reduziert werden:

**Wrijving verlagen**

Als dit product te moeilijk heen en weer beweegt, moet u de wrijving verlagen.

**Ridurre l'attrito**

Se il prodotto si sposta con troppa difficoltà da un lato all'altro, occorrerà ridurre l'attrito:

**Minska friktion**

Om det är för trögt att flytta produkten från sida till sida måste du minska friktionen

**摩擦力の低減**

本製品が左右にスムーズに動かない場合には、摩擦力を弱める必要があります。

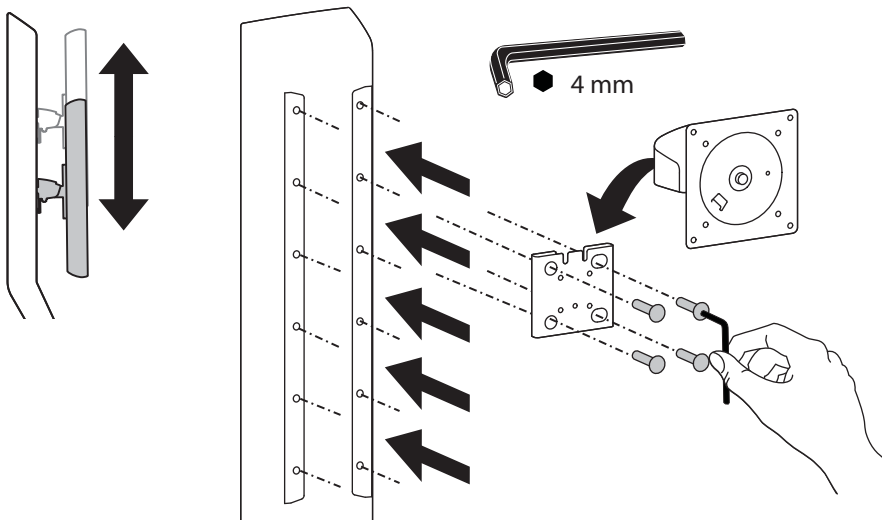
**减少摩擦力**

如果本产品左右移动过于困难，那么您需要减少摩擦力：

# Touchboards

205 Westwood Ave, Long Branch, NJ 07740  
Phone: 866-94 BOARDS (26273) / (732)-222-1511  
Fax: (732)-222-7088 | E-mail: sales@touchboards.com

f



© 2013 Ergotron, Inc.  
All rights reserved.

While Ergotron, Inc. makes every effort to provide accurate and complete information on the installation and use of its products, it will not be held liable for any editorial errors or omissions (including those made in the process of translation from English to another language), or for incidental, special or consequential damages of any nature resulting from furnishing this instruction and performance of equipment in connection with this instruction. Ergotron, Inc. reserves the right to make changes in the product design and/or product documentation without notification to its users. For the most current product information, or to know if this document is available in languages other than those herein, please contact Ergotron. No part of this publication may be reproduced, stored in a retrieval system, or transmitted in any form or by any means, electronic, mechanical, photocopying, recording or otherwise without the prior written consent of Ergotron, Inc., 1181 Trapp Road, Eagan, Minnesota, 55121, USA Patents Pending and Patented U.S. & Foreign. Ergotron is a registered trademark of Ergotron, Inc.

**Americas Sales and Corporate Headquarters**

St. Paul, MN USA  
(800) 888-8458  
+1-651-681-7600  
www.ergotron.com  
sales@ergotron.com

**EMEA Sales**

Amersfoort, The Netherlands  
+31 33 45 45 600  
www.ergotron.com  
info.eu@ergotron.com

**APAC Sales**

Tokyo, Japan  
www.ergotron.com  
apaccustomerservice@ergotron.com

**Worldwide OEM Sales**

www.ergotron.com  
info.oem@ergotron.com