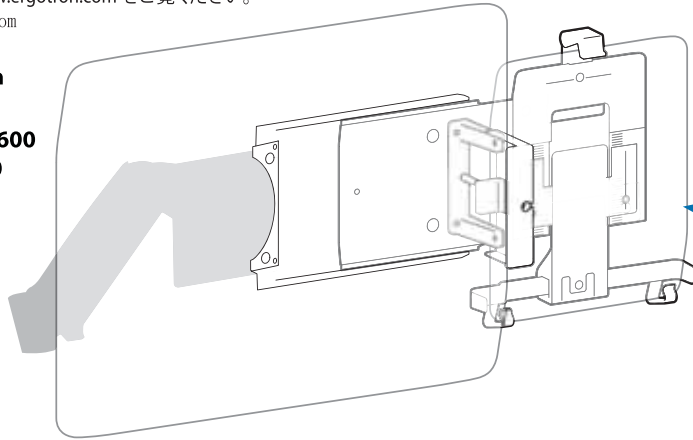


For service and warranty visit www.ergotron.com
 Si desea información de servicio y garantía, visite www.ergotron.com
 Pour toute question concernant la garantie ou le service client, consultez www.ergotron.com
 Weitere Informationen zu Service und Gewährleistung erhalten Sie unter www.ergotron.com.
 Ga voor service en garantie naar www.ergotron.com
 Per assistenza e la garanzia visitare www.ergotron.com
 Gå in på www.ergotron.com för service och garanti
 サービスおよび保証について詳しくは、www.ergotron.com をご覧ください。
 有关服务和保修，请访问 www.ergotron.com

www.ergotron.com
USA 1-800-888-8458
Europe +31 (0)33-45 45 600
China 86-769-86018920



LB kg ≤ 2.5 lbs (1 kg)

5.5" - 8" (140-200 mm)

8" - 9.75" (200-250 mm)

≤ 0.75" (19 mm)

CAUTION: Make sure you know the max. weight capacity of your mounting solution before attaching the Tablet Cradle and your tablet. Include the weight of your monitor, tablet and the Tablet Cradle: 1.25lbs (0.57kg) when figuring mounted weight on your mounting solution. Failure to follow this Caution may lead to equipment damage and/or personal injury.

PRECAUCIÓN: Cerciórese de que conoce la máxima capacidad de soporte de peso de su solución de montaje antes de conectar el receptáculo de tabletas y su tableta. Incluya el peso del monitor, la tableta, y el receptáculo de la tableta: 0,57 kg (1,25 lb) al calcular el peso soportado por la solución de montaje. En caso contrario, el equipo puede resultar dañado y el usuario podría sufrir lesiones físicas.

ATTENTION: assurez-vous de connaître le poids maximum autorisé pour votre solution de montage avant de fixer le support de tablette et votre tablette. Cela inclut le poids de votre moniteur, de la tablette et du support de tablette : 0,57 kg (1,25 lb) lorsque vous calculez le poids monté sur votre solution de montage. Le non-respect de cet avertissement risque d'endommager l'équipement et/ou de provoquer des blessures corporelles.

ACHTUNG: Stellen Sie sicher, dass Sie mit der maximalen Gewichtskapazität der Befestigungslösung vertraut sind, bevor Sie die Tablet-Aufnahmevorrichtung und den Tablet-PC befestigen. Ziehen Sie das Gewicht von Monitor, Tablet-PC und Tablet-Aufnahmevorrichtung in Betracht (0,57 kg (1,25 lbs)), wenn Sie das Montagegewicht der Montagelösung berechnen. Die Nichtbeachtung dieser Warnung kann zu Sachschäden und / oder Personenschäden führen.

LET OP: Zorg dat u de maximale gewichtscapaciteit van uw montageoplossing weet voordat u de tablethouder en uw tablet bevestigt. Neem hierin het gewicht van uw monitor, tablet en de tablethouder op: 0,57 kg bij het bepalen van het gewicht voor op uw montageoplossing. Nalaten deze waarschuwing op te volgen kan leiden tot beschadiging van apparatuur en/of persoonlijke verwonding.

ATTENZIONE. Accertarsi di conoscere la portata della soluzione di montaggio prima di montare il tablet e la sua base. Includere il peso del monitor, del tablet e della base del tablet: 0,57 kg quando si deve determinare il peso collocato sulla soluzione di montaggio. La mancata osservanza di questo avviso può causare danni all'apparecchiatura e/o infortuni.

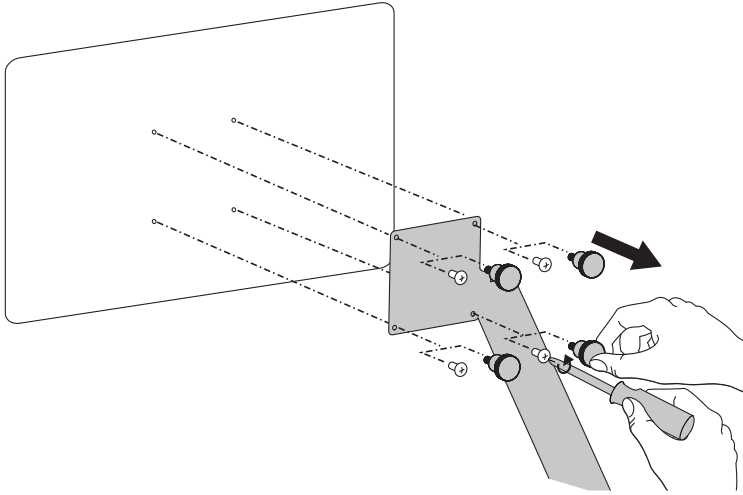
注意: テーブルクレードルとタブレットPCを取り付ける前に、取り付け装置の最大重量を確認してください。モニター、タブレットPC、テーブルクレードルの重量を含む：取り付け装置の取り付け重量を計算する場合、0.57 kg (1.25lb)。この注意に従わない場合は、装置の損傷及び/または身体的被害が生じる場合があります。

小心: 在安装平板电脑托架时和平板电脑之前，确保清楚所用安装产品的最大可承重量。在计算所用安装产品的承受重量时，要包括显示器、平板电脑和平板电脑托架 (0.57 千克) 的重量。不遵守此项指示可能会导致设备损坏和/或人身伤害。

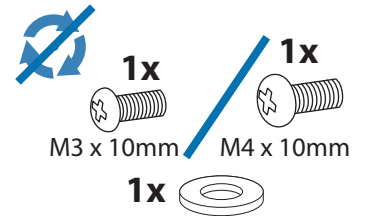
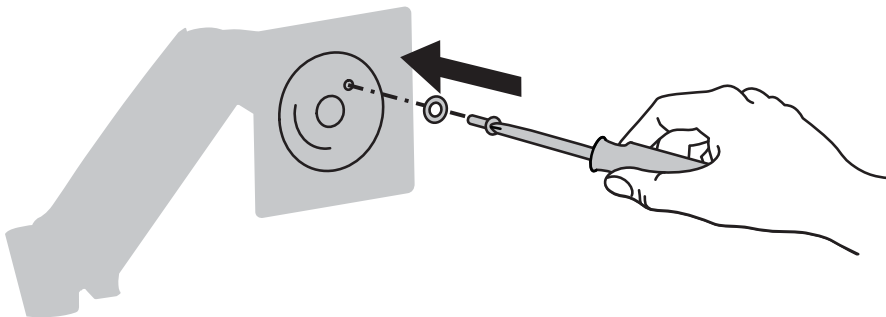
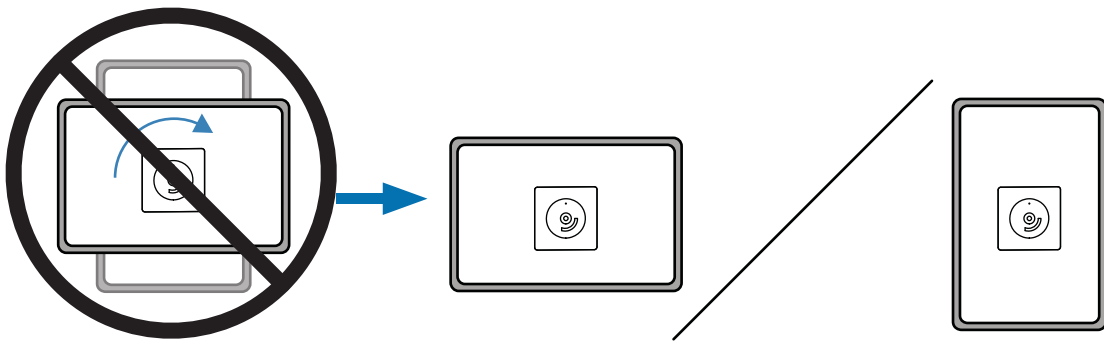
	A	B	C	D
1	 1x	 1x	2x M4 x 14mm 2x M4 x 8mm	1x M3 x 10mm 1x M4 x 10mm 1x Washer



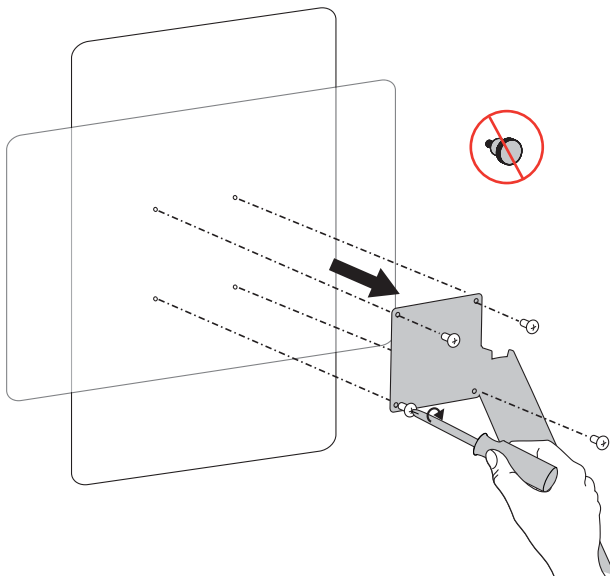
1 a



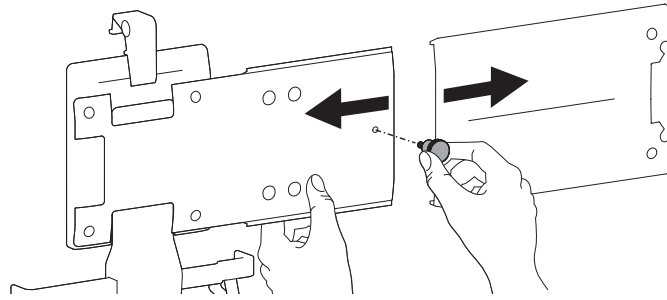
2



3



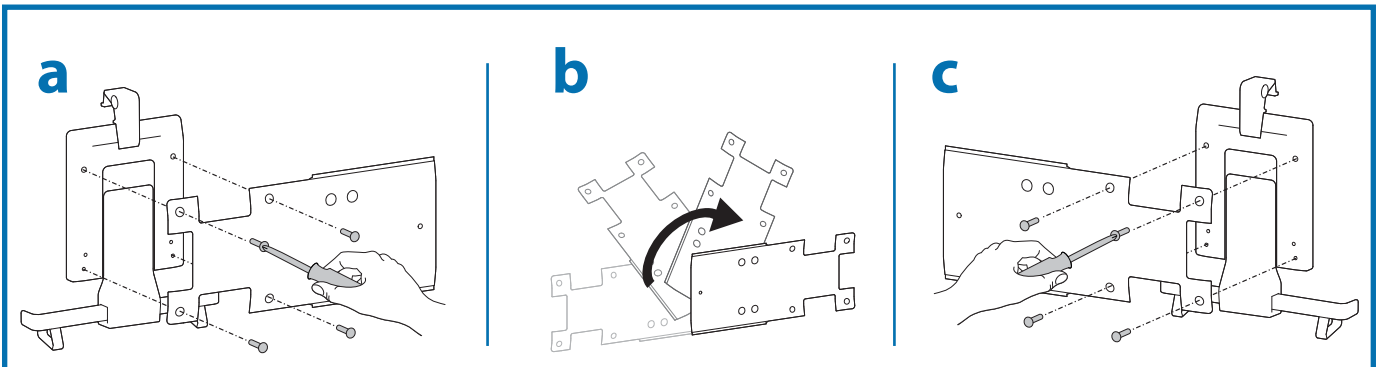
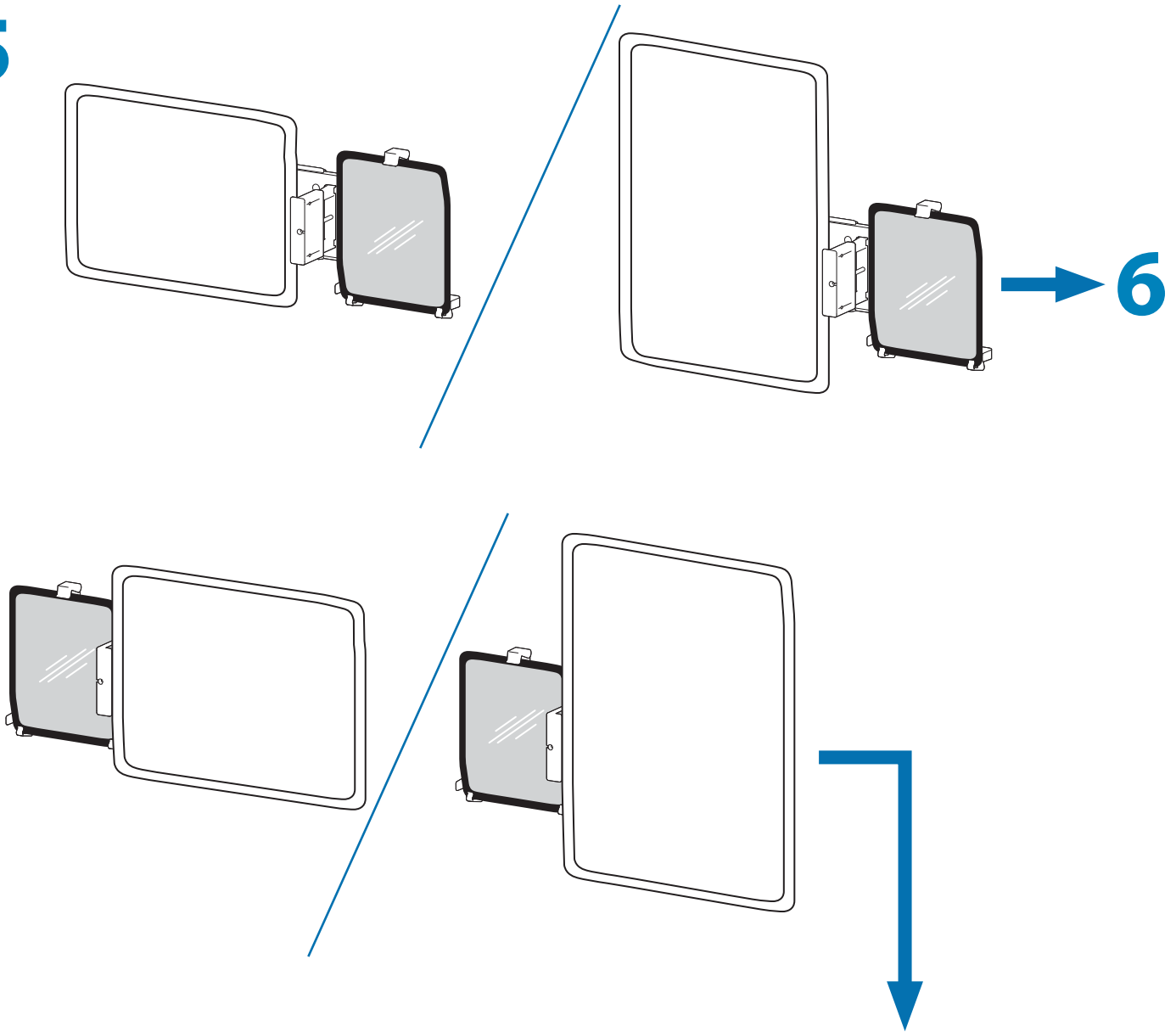
4



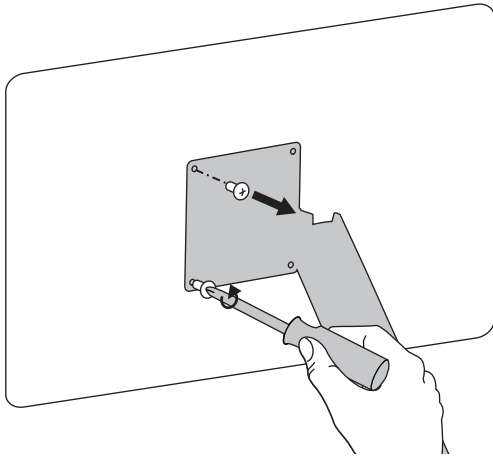
Touchboards

205 Westwood Ave, Long Branch, NJ 07740
Phone: 866-94 BOARDS (26273) / (732)-222-1511
Fax: (732)-222-7088 | E-mail: sales@touchboards.com

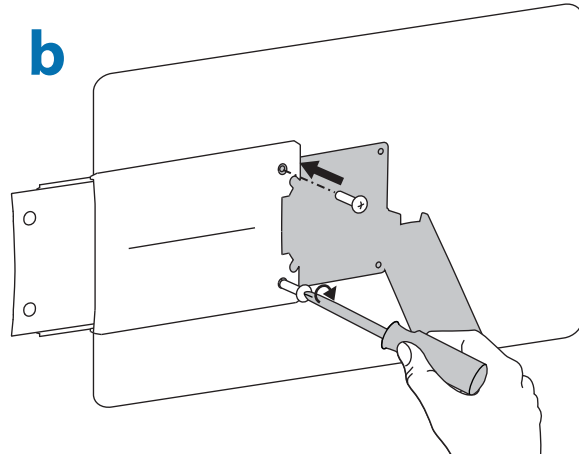
5



6 a



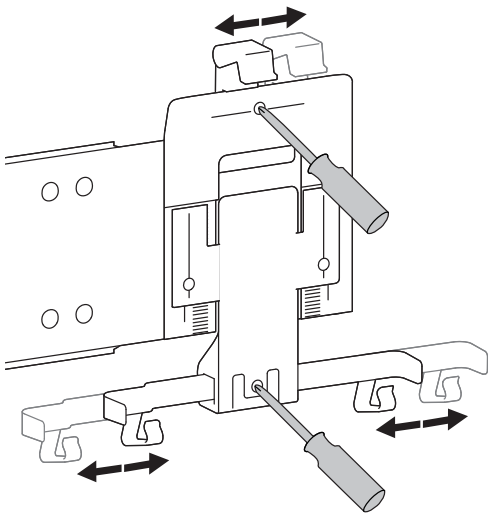
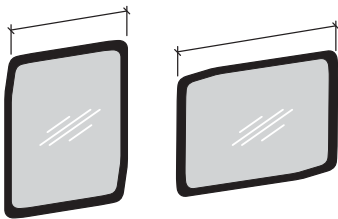
b



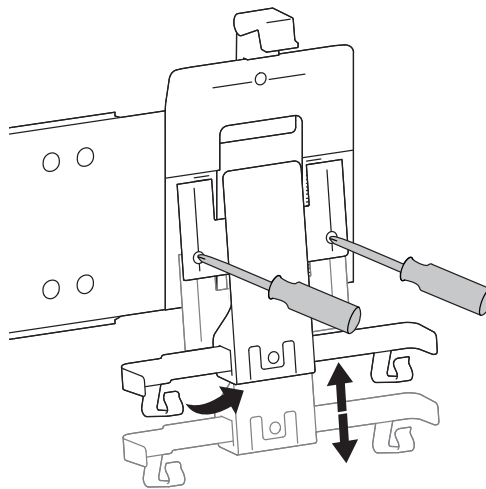
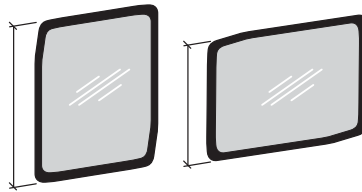
2x 
M4 x 14mm

7

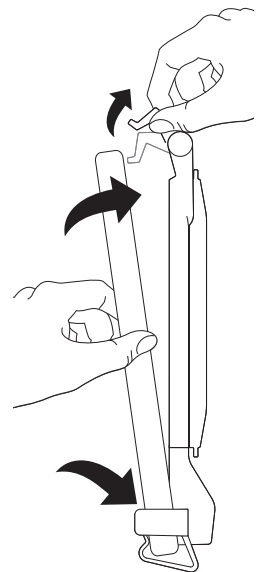
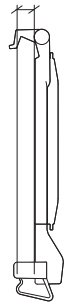
5.5" - 8"
(140-200 mm)



8" - 9.75"
(200-250 mm)

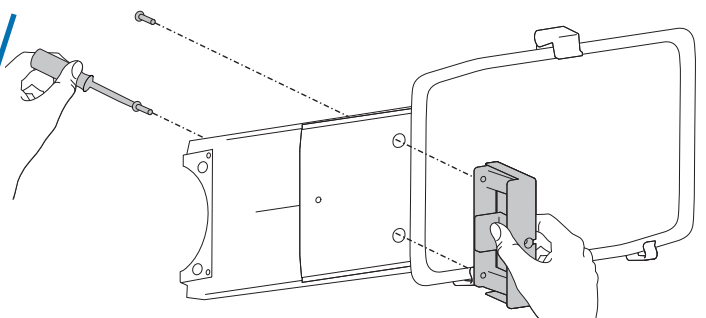
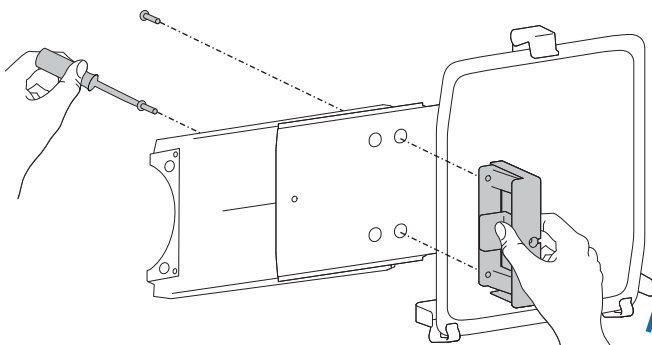


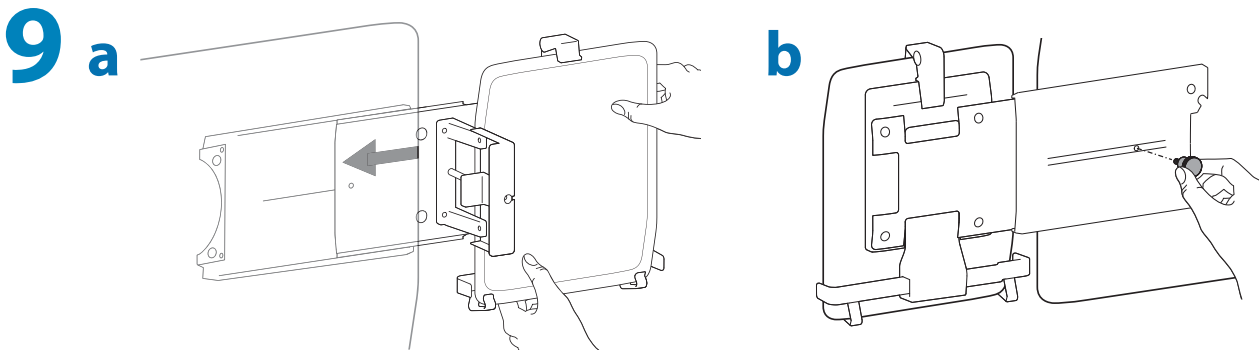
≤ 0.75"
(19 mm)



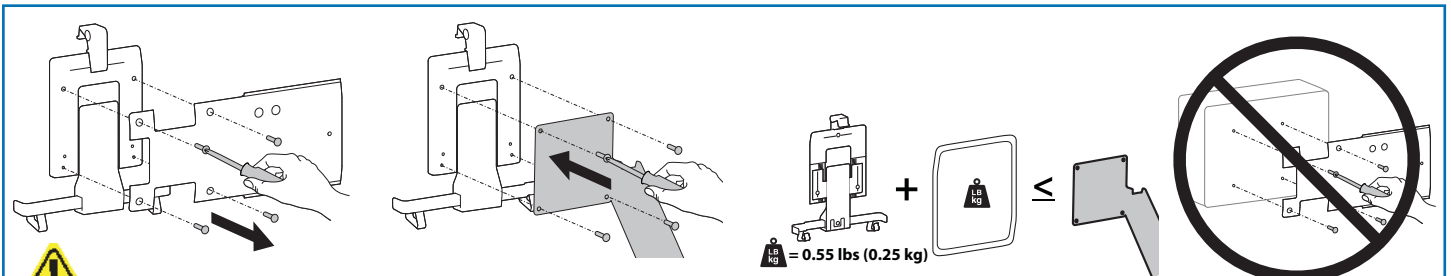
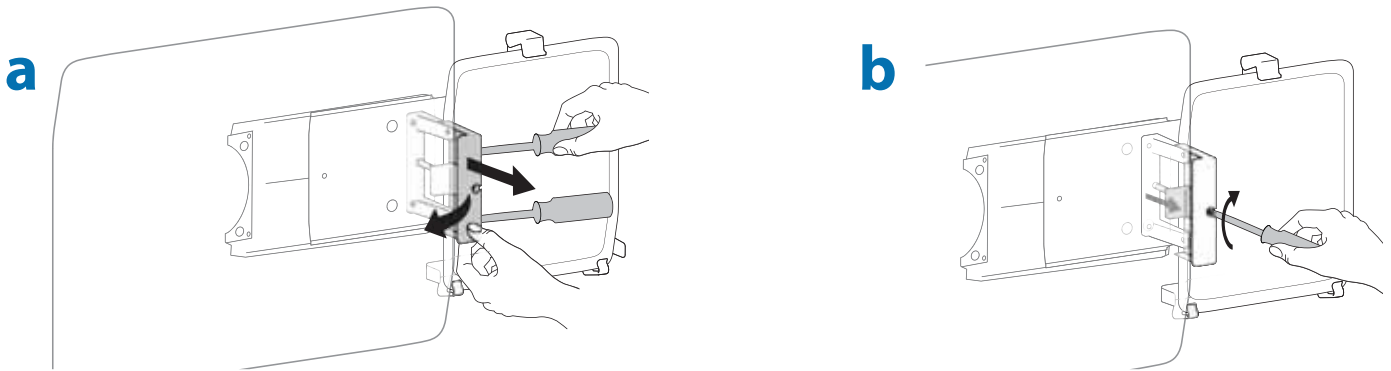
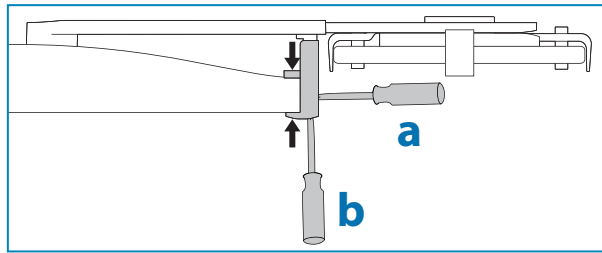
8

2x 
M4 x 8mm





10



CAUTION: If mounting just the Tablet Cradle Interface, make sure you know the max. weight capacity of your mounting solution. Include the weight of your tablet and the Tablet Cradle Interface: 0.55lbs (0.25kg) when figuring total weight on your mounting solution. **DO NOT** attach the Tablet Cradle Extension to any other products other than the Tablet Cradle Interface. Failure to follow this Caution may lead to equipment damage and/or personal injury.

PRECAUCIÓN: Si va a montar únicamente la interfaz del receptáculo de tabletas, cerciéndose de conocer la capacidad máxima de soporte de peso de su solución de montaje. Incluya el peso de la tableta y de la interfaz del receptáculo de la tableta: 0,25 kg (0,55 lb) al calcular el peso soportado por la solución de montaje. **NO** conecte la extensión del receptáculo de tabletas a ningún otro producto que no sea la interfaz del receptáculo de tabletas. En caso contrario, el equipo puede resultar dañado y el usuario podría sufrir lesiones físicas.

ATTENTION : si vous montez uniquement l'interface du support de tablette, assurez-vous de connaître le poids maximum autorisé pour votre solution de montage. Cela inclut le poids de votre tablette et de l'interface du support de tablette : 0,25 kg (0,55 lb) lorsque vous calculez le poids total sur votre solution de montage. **NE FIXEZ** la rallonge du support de tablette à **AUCUN** autre produit que l'interface du support de tablette. Le non-respect de cet avertissement risque d'endommager l'équipement et/ou de provoquer des blessures corporelles.

VORSICHT: Bei der Befestigung der Tablet-Aufnahmeschnittstelle sollten Sie unbedingt die maximale Gewichtskapazität der Montagelösung beachten. Ziehen Sie das Gewicht von Tablet-PC und Tablet-Aufnahmeschnittstelle in Betracht (0,25 kg (0,55 lbs)), wenn Sie das Montagegewicht der Montagelösung berechnen. Befestigen Sie die Verlängerung der Tablet-Aufnahme **AUSSCHLIESSLICH** an der Tablet-Aufnahmeschnittstelle. Die Nichtbeachtung dieser Warnung kann zu Sachschäden und / oder Personenschäden führen.

LET OP: Als u alleen de tablethouderinterface monteert, zorg dan dat u de maximale gewichtscapaciteit van uw montageoplossing weet. Neem hierin het gewicht van uw monitor, tablet en de tablethouderinterface op: 0,25 kg bij het bepalen van het gewicht voor op uw montageoplossing. Bevestig de tablethouderverlenging **NIET** aan enig ander product dan de tablethouderinterface. Nalaten deze waarschuwing op te volgen kan leiden tot beschadiging van apparatuur en/of persoonlijke verwonding.

ATTENZIONE. Se si sta montando solo l'interfaccia per base del tablet, accertarsi di conoscere la portata della soluzione di montaggio. Includere il peso del tablet e dell'interfaccia per base del tablet: 0,25 kg quando si deve determinare il peso totale collocato sulla soluzione di montaggio. **NON** fissare la prolunga per base del tablet a nessun altro prodotto eccetto l'interfaccia per base del tablet. La mancata osservanza di questo avviso può causare danni all'apparecchiatura e/o infortuni.

注意:タブレットクレードルインターフェースのみを取り付ける場合は、取り付け装置の最大重量を確認してください。タブレットPCとテーブルクレードルの重量を含む:取り付け装置の取り付け重量を計算する場合、0.25kg(0.55lb)。タブレットクレードルエクステンションは、タブレットクレードルインターフェース以外の製品に絶対に取り付けしないでください。この注意に従わない場合は、装置の損傷及び/または身体的被害が生じる場合があります。

小心:如果只安装平板电脑托架接口,确保清楚所用安装产品的最大可承重量。在计算所用安装产品的承受重量时,要包括平板电脑和平板电脑托架接口(0.25千克)的重量。不要将平板电脑延伸臂装到平板电脑托架接口以外的其他任何产品上。不遵守此项指示可能会导致设备损坏和/或人身伤害。



Adjustment · Ajuste · Réglage · Einstellung · Instellen · Regolazione · 調整 · 调节 ·

Adjust your mounting solution to handle the added weight.

Adjustments should move smoothly and easily through the full range of motion and stay where you set it. If adjustments are difficult and do not stay in the desired position, follow the instructions to loosen or tighten the tension to create a smooth, easy adjustment motion. Depending on your product and the adjustment, it may take several turns to notice a difference.

Ajuste la solución de montaje para que soporte el peso añadido.

Los movimientos de ajuste deben poder realizarse de manera suave y firme dentro de la amplitud de movimiento permitida, y mantenerse donde usted los fije. Si los ajustes son abruptos o no permanecen en dicha posición, siga las instrucciones para aflojar o ajustar la tensión y suavizar así el movimiento. Dependiendo del producto y el ajuste, es posible que deba hacer varios intentos hasta poder observar la diferencia.

Adaptez votre solution de montage au poids ajouté.

Les réglages doivent s'effectuer facilement et sans forcer dans toutes les positions et rester en place une fois réalisés. Si les réglages sont difficiles à effectuer et ne restent pas en position, suivez les instructions pour desserrer ou resserrer la tension afin que les mouvements soient plus aisés. Selon le produit que vous utilisez et le réglage, il faut parfois effectuer plusieurs tours de vis avant de remarquer une différence.

Passen Sie die Montagelösung dem zusätzlichen Gewicht entsprechend an.

Einstellungen sollten über den gesamten Verstellbereich gleichmäßig und leicht durchzuführen sein und an der eingestellten Position verbleiben. Lassen sich die Einstellungen nur schwer durchführen oder bleibt das Gerät nicht in der gewünschten Position, folgen Sie der Anleitung und lockern oder verstärken Sie die Spannung für eine gleichmäßige und leichte Einstellung. Je nach Produkt und Einstellung muss dies mehrmals wiederholt werden, um einen Unterschied zu merken.

Pas uw montageoplossing aan aan het toegevoegde gewicht.

Verplaatsingen moeten soepel en eenvoudig over het volle bewegingsbereik mogelijk zijn, en de ingestelde positie moet gehandhaafd blijven. Als aanpassingen moeilijk zijn en de gewenste positie blijft niet gehandhaafd, dan volgt u de instructies om de spanning te verminderen of vergroten om een soepele, eenvoudige aanpassing mogelijk te maken. Al naargelang uw product en de gewenste aanpassing, kunnen een paar slagen nodig zijn om verschil te merken.

Regolazione la soluzione di montaggio in modo da sostenere l'ulteriore peso.

I componenti a posizione regolabile devono essere spostabili in modo regolare e agevolmente per la loro intera corsa e rimanere fermi quando li si rilasciano. Se risulta difficile regolare la posizione di un componente o questo non rimane nella posizione desiderata, seguire le istruzioni per ridurre o aumentare la tensione di bloccaggio affinché il movimento risulti agevole e facilmente regolabile. A seconda del prodotto e del tipo di regolazione, possono essere necessarie più corse prima di notare una differenza.

Anpassa din monteringslösning för att hantera den extra vikten.

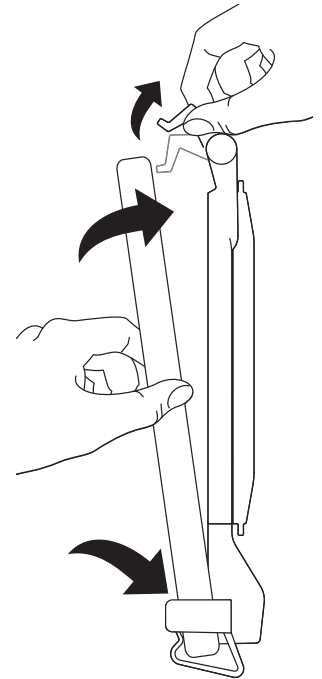
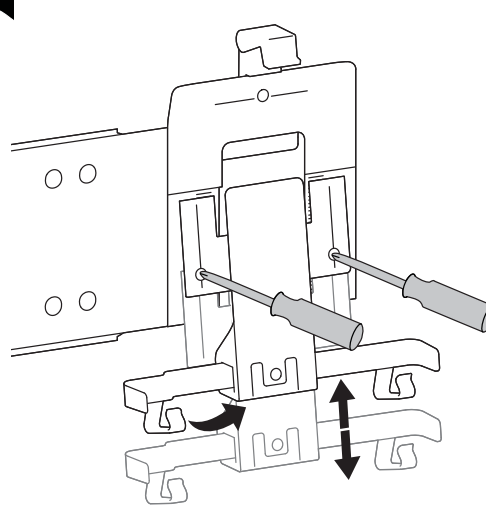
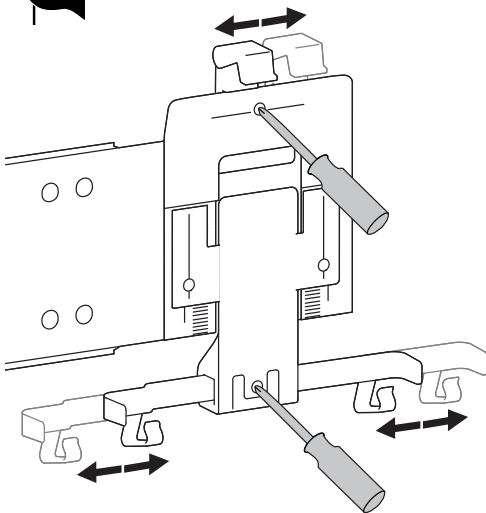
Justeringar ska röra sig smidigt och lätt genom hela uppsättningen rörelser, och stanna där du ställer in dem. Om justeringarna är besvärliga och inte stannar i önskad position, följ instruktionerna om att lossa på eller skruva åt skruvar för att skapa en smidig och lätt justeringsrörelse. Beroende på din produkt, och på justeringen, kan det ta flera varv innan man märker någon skillnad.

追加された重量を調節し、取り付け装置を調整してください。

調整は可動域内でスムーズかつ簡単に動く必要があり、選定した位置にしっかり固定されなければなりません。調整の動きがぎこちなく、選定位置で固定されない場合は、調整がスムーズにできるよう、説明書に従って張力を増減します。お使いの製品や調整によっては、違いがはっきりするまで何回か回さなければならないこともあります。

调节安装产品，以承受所增加的重量。

根据您所用产品及调节方式，可能需要旋转几圈后才能注意到差别。



© 2014 Ergotron, Inc.
 All rights reserved.

While Ergotron, Inc. makes every effort to provide accurate and complete information on the installation and use of its products, it will not be held liable for any editorial errors or omissions (including those made in the process of translation from English to another language), or for incidental, special or consequential damages of any nature resulting from furnishing this instruction and performance of equipment in connection with this instruction. Ergotron, Inc. reserves the right to make changes in the product design and/or product documentation without notification to its users. For the most current product information, or to know if this document is available in languages other than those herein, please contact Ergotron. No part of this publication may be reproduced, stored in a retrieval system, or transmitted in any form or by any means, electronic, mechanical, photocopying, recording or otherwise without the prior written consent of Ergotron, Inc., 1181 Trapp Road, Eagan, Minnesota, 55121, USA Patents Pending and Patented U.S. & Foreign. Ergotron is a registered trademark of Ergotron, Inc.

Americas Sales and Corporate Headquarters

St. Paul, MN USA
 (800) 888-8458
 +1-651-681-7600
 www.ergotron.com
 sales@ergotron.com

EMEA Sales

Amersfoort, The Netherlands
 +31 33 45 45 600
 www.ergotron.com
 info.eu@ergotron.com

APAC Sales

Tokyo, Japan
 www.ergotron.com
 apaccustomerservice@ergotron.com

Worldwide OEM Sales

www.ergotron.com
 info.oem@ergotron.com