



www.ergotron.com

USA 1-800-888-8458

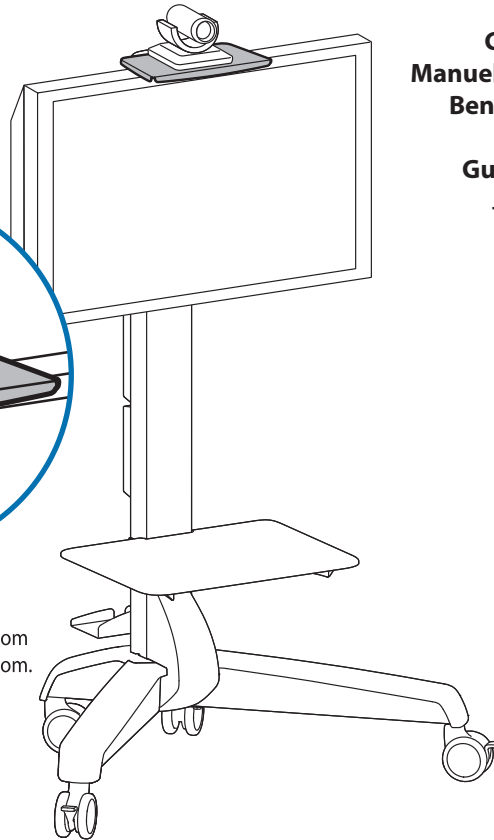
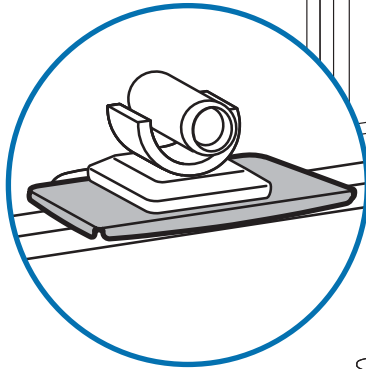
Europe +31 (0)33-45 45 600

China 86-769-86018920

Touchboards

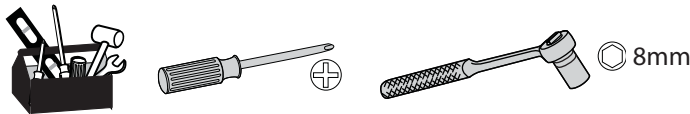
205 Westwood Ave, Long Branch, NJ 07740
 Phone: 866-94 BOARDS (26273) / (732)-222-1511
 Fax: (732)-222-7088 | E-mail: sales@touchboards.com

User's Guide
 Guía del usuario
 Manuel de l'utilisateur
 Benutzerhandbuch
 Gebruikersgids
 Guida per l'utente
 ユーザーガイド
 用户指南

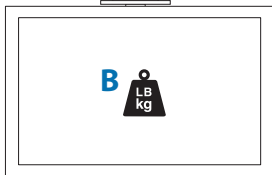


For service and warranty visit www.ergotron.com
 Si desea información de servicio y garantía, visite www.ergotron.com
 Pour toute question concernant la garantie ou le service client, consultez www.ergotron.com
 Weitere Informationen zu Service und Gewährleistung erhalten Sie unter www.ergotron.com
 Ga voor service en garantie naar www.ergotron.com
 Per assistenza e la garanzia visitare www.ergotron.com
 Gå in på www.ergotron.com för service och garanti
 サービスおよび保証について詳しくは、www.ergotron.com をご覧ください。
 有关服务和保修, 请访问 www.ergotron.com

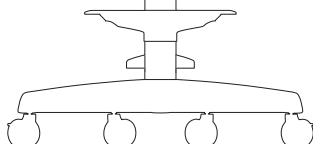
	A	B	C	D
1	1x 	1x 	2x M5 x 6mm	1x 1/4-20 x 3/8"
2	3x 	1x 	1x 3x 	2x



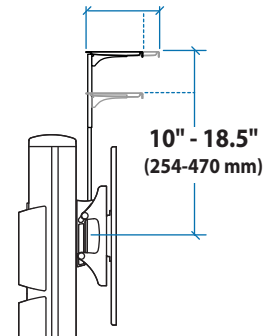
A ≤ 6 lbs (2.7 kg)



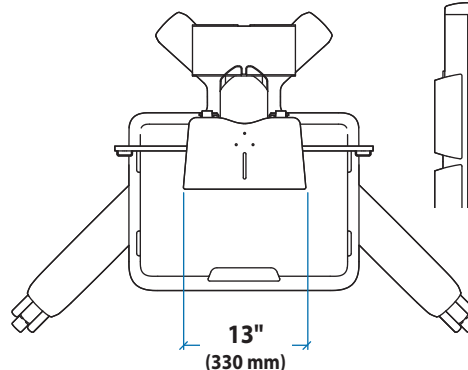
A+B= LD: 20 - 45 lbs (9.1 - 20.4 kg)
 VHD: 45 - 85 lbs (20.4 - 38.6 kg)
 UHD: 85 - 115 lbs (38.6 - 52.2 kg)



7.6" - 9.6"
(193-244 mm)

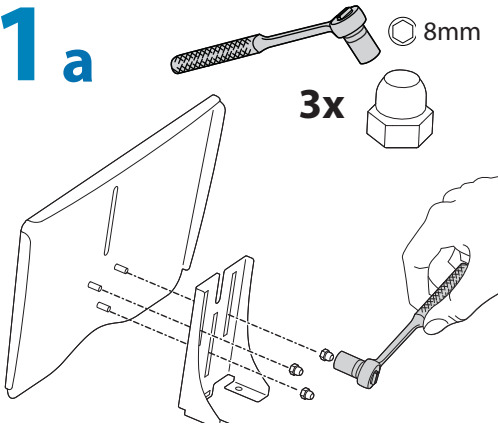


10" - 18.5"
(254-470 mm)

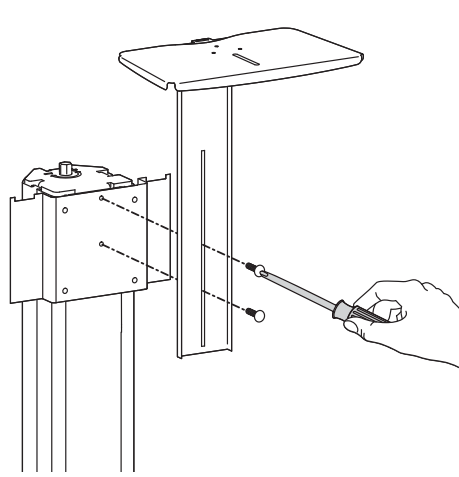


13"
(330 mm)

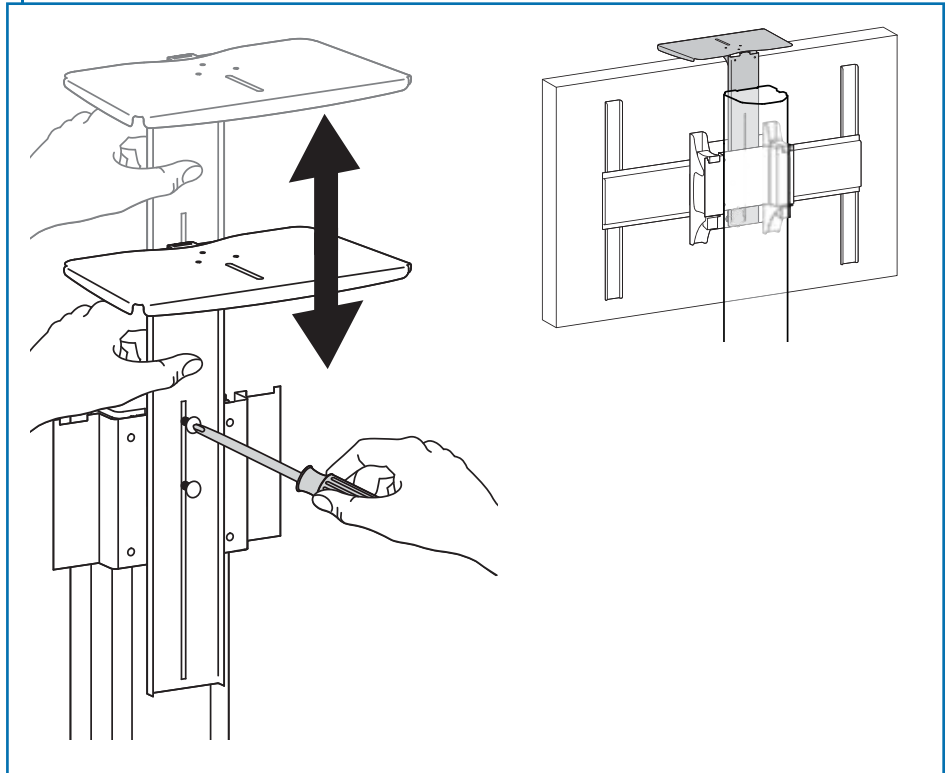
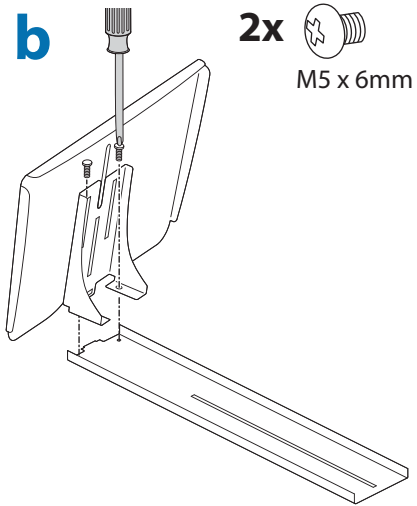
1 a



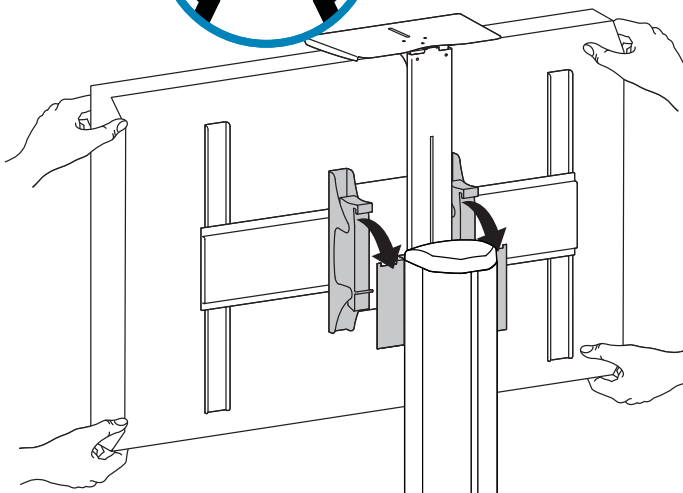
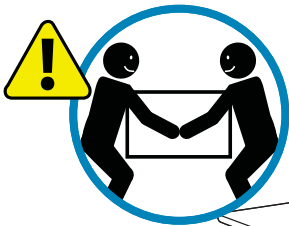
2



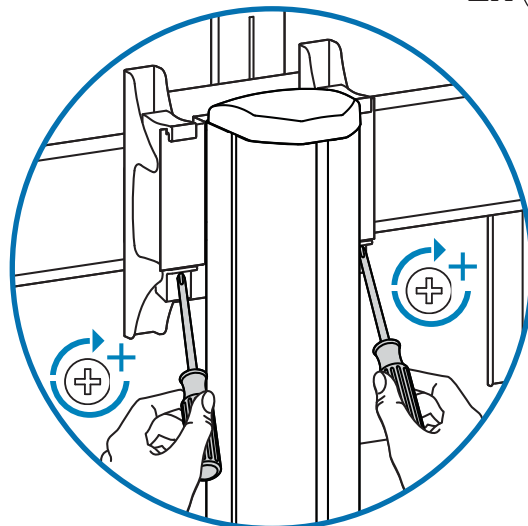
b



3



2x
M4 x 16mm



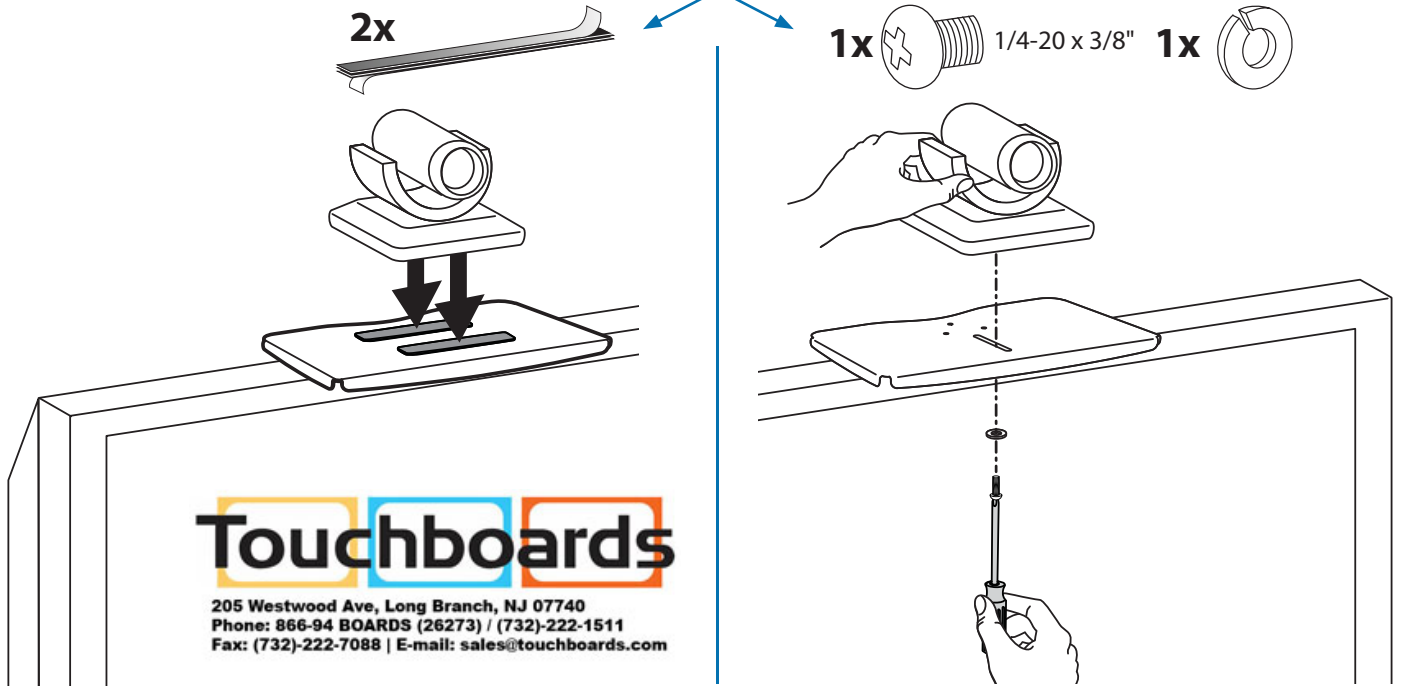
4

2x

1x

1/4-20 x 3/8"

1x



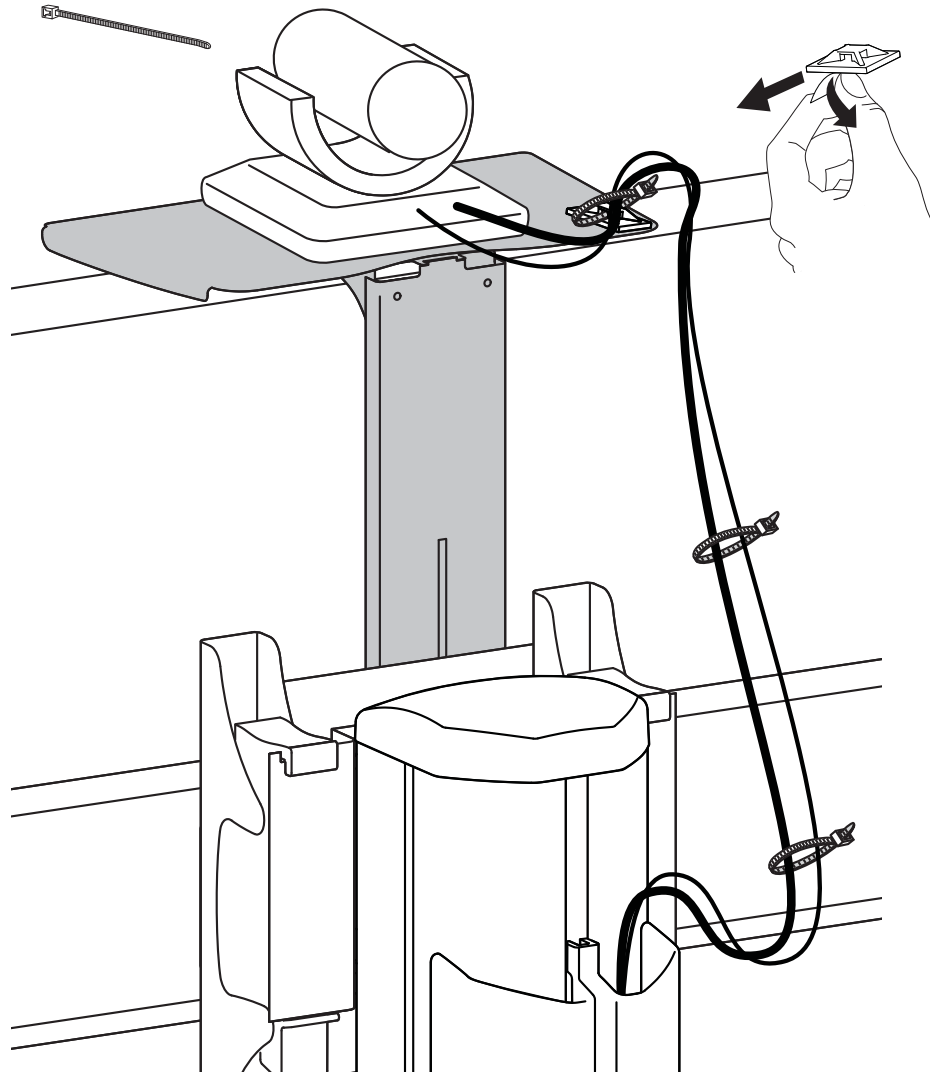
Touchboards

205 Westwood Ave, Long Branch, NJ 07740
Phone: 866-94 BOARDS (26273) / (732)-222-1511
Fax: (732)-222-7088 | E-mail: sales@touchboards.com

5

1x

3x



CAUTION!

DO NOT route cables off the back of the camera tray.
Route cables off the side of the camera tray only.
Failure to follow this caution may result in equipment damage.

PRECAUCIÓN NO coloque cables por detrás de la bandeja de la cámara. Colóquelos únicamente por el lateral de la bandeja de la cámara. Si no observa esta precaución, el equipo puede resultar dañado.

ATTENTION ! N'acheminez PAS les câbles à l'arrière du plateau de la caméra. Acheminez les câbles sur le côté du plateau de la caméra uniquement. Si ces précautions ne sont pas suivies, des dégâts pourraient être causés à l'équipement.

VORSICHT! Verlegen Sie KEINE Kabel auf der Rückseite der Kamera-Ablage. Verlegen Sie Kabel nur auf der Seite der Kamera-Ablage. Das Missachten dieser Vorsichtsmaßnahme kann zur Beschädigung der Ausrüstung führen.

VOORZICHTIG! Leid GEEN kabels via de achterkant van de cameraplank. Leid kabels uitsluitend via de zijkant van de cameraplank. Als u zich niet aan deze waarschuwing houdt, kan dat lijden tot schade aan apparatuur.

ATTENZIONE! NON instradare i cavi sul retro del ripiano telecamera. Instradare i cavi solo sul lato del vassoio telecamera. La mancata osservanza di tale precauzione può provocare un danno all'apparecchiatura.

注意! ケーブルをカメラトレイの後ろ側に配置しないでください。ケーブルはカメラトレイの側面に配置してください。これらの注意を無視すると、機器の損傷を招く恐れがあります。

小心! 请勿将线缆布置在摄像头托板的后面。只能将线缆布置在摄像头托板的侧面。不遵守本规定可能会导致设备损坏。

6 It is important that you adjust this product according to the weight of the mounted equipment as described in the following steps. Any time equipment is added or removed from this product, resulting in a change in the weight of the mounted load, you should repeat these adjustment steps to ensure safe and optimum operation. Adjustments should move smoothly and easily through the full range of motion and stay where you set it. If adjustments are difficult and do not stay in the desired position, follow the instructions to loosen or tighten the tension to create a smooth, easy adjustment motion. Depending on your product and the adjustment, it may take several turns to notice a difference.

Es importante ajustar este producto conforme al peso del equipo montado, según se describe en los pasos siguientes. Cada vez que se agregue o quite equipo de este producto y cambie el peso de la carga montada, deberá repetir estos ajustes para garantizar un funcionamiento seguro y óptimo. Los movimientos de ajuste deben poder realizarse de manera suave y firme dentro de la amplitud de movimiento permitida, y mantenerse donde usted los fije. Si los ajustes son abruptos o no permanecen en dicha posición, siga las instrucciones para aflojar o ajustar la tensión y suavizar así el movimiento. Dependiendo del producto y el ajuste, es posible que deba hacer varios intentos hasta poder observar la diferencia.

Il est important que vous fixiez ce produit par rapport au poids du matériel installé, comme l'indiquent les étapes suivantes. À chaque fois que vous ajoutez ou que vous retirez du matériel de ce produit, et que le poids du matériel change, répétez ces étapes d'ajustement pour garantir la sécurité et une utilisation optimale.

Les réglages doivent s'effectuer facilement et sans forcer dans toutes les positions et rester en place une fois réalisés. Si les réglages sont difficiles à effectuer et ne restent pas en position, suivez les instructions pour desserrer ou resserrer la tension afin que les mouvements soient plus aisés. Selon le produit que vous utilisez et le réglage, il faut parfois effectuer plusieurs tours de vis avant de remarquer une différence.

Es ist von Bedeutung, dass Sie dieses Produkt entsprechend dem Gewicht des installierten Geräts wie in den folgenden Schritten beschrieben anpassen. Wenn Zubehör von diesem Produkt entfernt oder dazu hinzugefügt wird, was zu einer Änderung der Last führt, sollten Sie diese Einstellungsschritte wiederholen, um einen sicheren und optimalen Betrieb zu gewährleisten. Einstellungen sollten über den gesamten Verstellbereich gleichmäßig und leicht durchzuführen sein und an der eingestellten Position verbleiben. Lassen sich die Einstellungen nur schwer durchführen oder bleibt das Gerät nicht in der gewünschten Position, folgen Sie der Anleitung und lockern oder verstärken Sie die Spannung für eine gleichmäßige und leichte Einstellung. Je nach Produkt und Einstellung muss dies mehrmals wiederholt werden, um einen Unterschied zu merken.

Het is belangrijk dat u dit product aanpast volgens het gewicht van de gemonteerde apparatuur zoals beschreven staat in de volgende stappen. Telkens als er apparatuur toegevoegd wordt aan of verwijderd wordt van dit product, wat een verandering van het gewicht van de gemonteerde belasting tot gevolg heeft, moet u deze aanpassingsstappen herhalen om een veilige en optimale werking te garanderen.

Verplaatsingen moeten soepel en eenvoudig over het volle bewegingsbereik mogelijk zijn, en de ingestelde positie moet gehandhaafd blijven. Als aanpassingen moeilijk zijn en de gewenste positie blijft niet gehandhaafd, dan volgt u de instructies om de spanning te verminderen of vergroten om een soepele, eenvoudige aanpassing mogelijk te maken. Al naargelang uw product en de gewenste aanpassing, kunnen een paar slagen nodig zijn om verschil te merken.

È importante regolare questo prodotto in base al peso dell'attrezzatura montata, come descritto nella procedura seguente. Ogni volta che si aggiungono o si rimuovono componenti da questo prodotto, variando quindi il peso del carico fissato, ripetere questa procedura di regolazione per garantire il funzionamento ottimale e in sicurezza.

I componenti a posizione regolabile devono essere spostabili in modo regolare e agevolmente per la loro intera corsa e rimanere fermi quando li si rilasciano. Se risulta difficile regolare la posizione di un componente o questo non rimane nella posizione desiderata, seguire le istruzioni per ridurre o aumentare la tensione di bloccaggio affinché il movimento risulti agevole e facilmente regolabile. A seconda del prodotto e del tipo di regolazione, possono essere necessarie più corse prima di notare una differenza.

この製品は、取り付けた機器の重量に応じて次の手順で調整してください。この製品に機器を取り付けたり、取り外したりして重量が変わった場合は、安全かつ最適な操作を保証するために同じ手順をふたたび実行してください。

調整は可動域内でスムーズかつ簡単に動く必要があり、選定した位置にしっかり固定されなければなりません。調整の動きがぎこちなく、選定位置で固定されない場合は、調整がスムーズにできるよう、説明書に従って張力を増減します。お使いの製品や調整によっては、違いがはっきりするまで何回か回さなければならないこともあります。

应当依照下列各步骤中描述的所安装设备的重量来调节本产品，这一点非常重要。任何时候，增减该产品上的设备都会导致安装负载重量的变化，您应当重复这些调节步骤，以确保在最优条件下安全使用。

调节应当在整个动作范围内灵活自如，并能固定在所调整的位置。如果调节困难且不能固定在想要的位置上，请遵照说明书拧松或拧紧，使调节动作灵活自如。根据您所用产品及调节方式，可能需要旋转几圈后才能注意到差别。

Lift – Up and down

Elevación (arriba y abajo)

Ajustement en hauteur : bas et haut

Höhenverstellung – rauf und runter

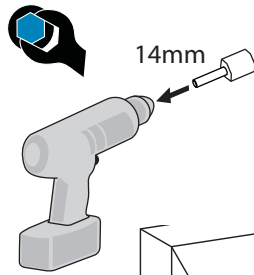
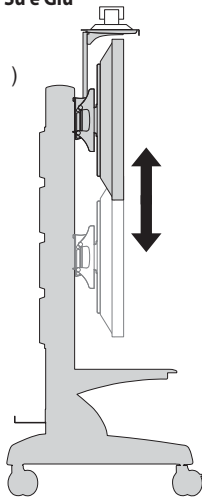
Verstel in hoogte – Omhoog en omlaag

Sollevamento – Su e Giù

リフト(上下)

升降(上下)

(/)



Follow these instructions to tighten or loosen tension.

Siga estas instrucciones para ajustar o aflojar la tensión.

Suivez ces instructions pour desserrer ou resserrer la tension.

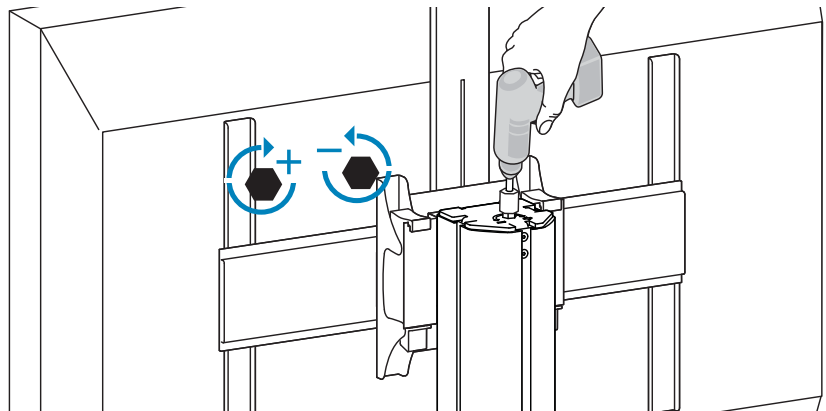
Befolgen Sie diese Anleitung, um die Spannung zu lockern oder zu verstärken.

Volg deze instructies om de spanning te vergroten of verkleinen.

Seguire queste istruzioni per aumentare o ridurre la tensione di bloccaggio.

压力を増減するには次の手順に従います。

遵照这些说明拧紧或拧松。



© 2010 Ergotron, Inc.
 All rights reserved.

While Ergotron, Inc. makes every effort to provide accurate and complete information on the installation and use of its products, it will not be held liable for any editorial errors or omissions (including those made in the process of translation from English to another language), or for incidental, special or consequential damages of any nature resulting from furnishing this instruction and performance of equipment in connection with this instruction. Ergotron, Inc. reserves the right to make changes in the product design and/or product documentation without notification to its users. For the most current product information, or to know if this document is available in languages other than those herein, please contact Ergotron. No part of this publication may be reproduced, stored in a retrieval system, or transmitted in any form or by any means, electronic, mechanical, photocopying, recording or otherwise without the prior written consent of Ergotron, Inc., 1181 Trapp Road, Eagan, Minnesota, 55121, USA. Patents Pending and Patented U.S. & Foreign. Ergotron is a registered trademark of Ergotron, Inc.

Americas Sales and Corporate Headquarters

St. Paul, MN USA
 (800) 888-8458
 +1-651-681-7600
 www.ergotron.com
 sales@ergotron.com

EMEA Sales

Amersfoort, The Netherlands
 +31 33 45 45 600
 www.ergotron.com
 info.eu@ergotron.com

APAC Sales

Tokyo, Japan
 www.ergotron.com
 apaccustomerservice@ergotron.com

Worldwide OEM Sales

www.ergotron.com
 info.oem@ergotron.com