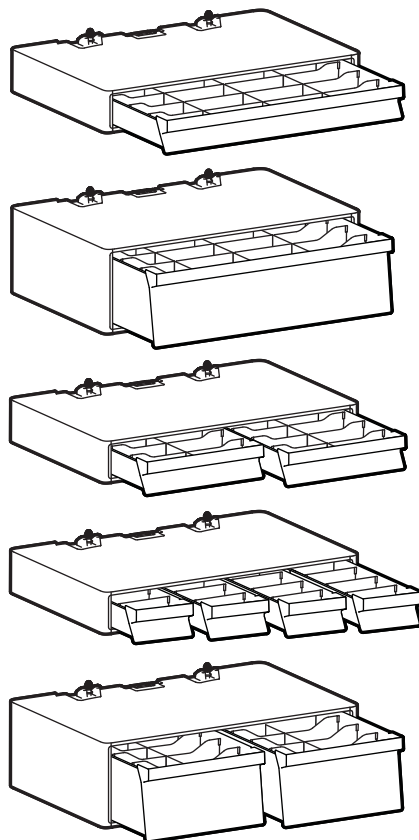


ergotron®

Drawer for CareFit™ Pro Cart



EN User Guide
ES Guía del usuario
FR Manuel de l'utilisateur

DE Benutzerhandbuch
JA ユーザーガイド
ZH 用户指南

NL Gebruikersgids
IT Guida per l'utente
SV Användarhandbok

www.ergotron.com | USA: 1-800-888-8458 | Europe: +31 (0)33-45 45 600 | China: 400-120-3051 | Japan: japansupport@ergotron.com



2x



1x



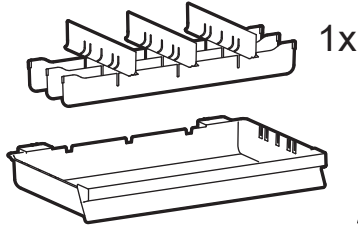
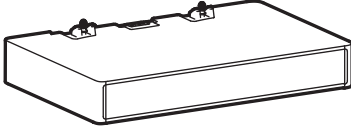
1x



1x

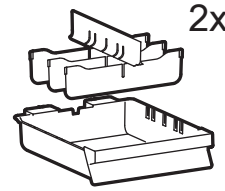
10mm

1x



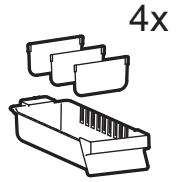
1x

or



2x

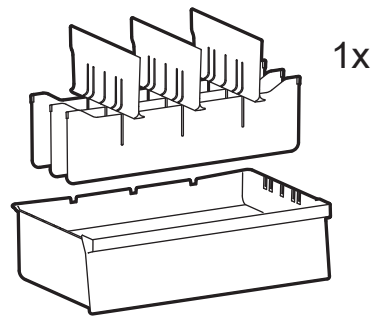
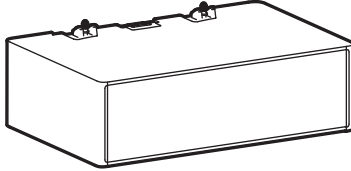
or



4x

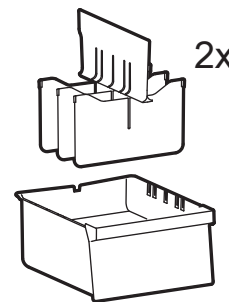
or

1x



1x

or



2x



EN Tools Needed

ES Herramientas necesarias

FR Outillage requis

DE Benötigtes Werkzeug

JA 必要なツール

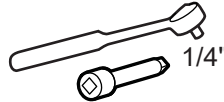
ZH 需要的工具

NL Benodigde gereedschappen

IT Utensili necessari

SV Verktyg som behövs

Socket Wrench



1/4"

Socket Extension



14mm



4mm

1

EN Unplug cart.

ES Desenchufe el carro.

FR Débranchez le chariot.

DE Ziehen Sie den Stecker des Wagens.

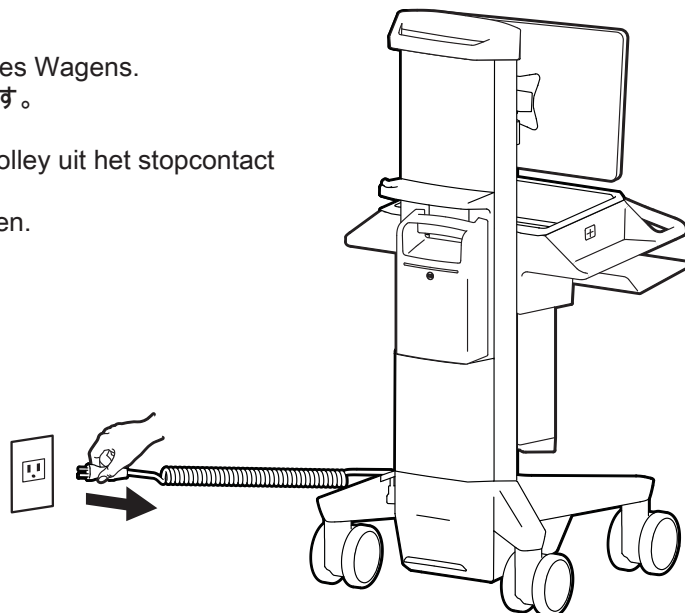
JA カートのプラグを抜きます。

ZH 拔掉推车插座。

NL Haal de stekker van de trolley uit het stopcontact

IT Scollegare il carrello.

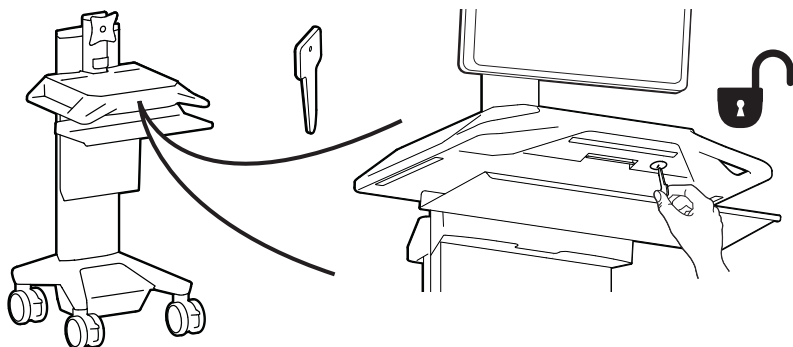
SV Dra ur kontakten till vagnen.



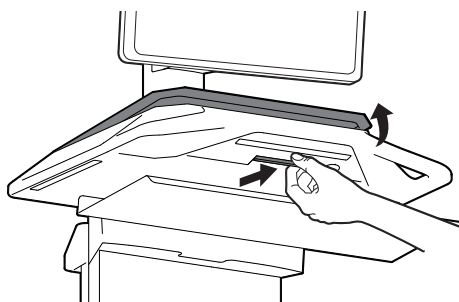
2

- EN** Check drawer override screw.
- ES** Compruebe el tornillo de anulación del cajón.
- FR** Vérifiez la vis de verrouillage du tiroir.
- DE** Überprüfen Sie die Override-Schraube der Schublade.
- JA** 引き出し開錠ネジを確認します。
- ZH** 拧开抽屉底部的螺丝。
- NL** Controleer de schroef van de ladevergrendeling.
- IT** Controllare la vite del cassetto.
- SV** Kontrollera lådans stoppskruv.

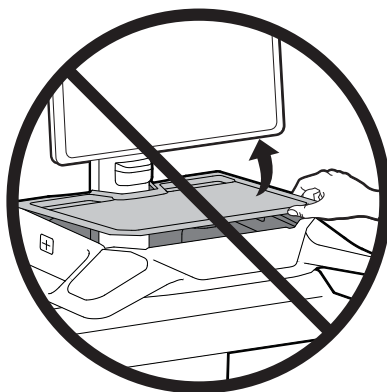
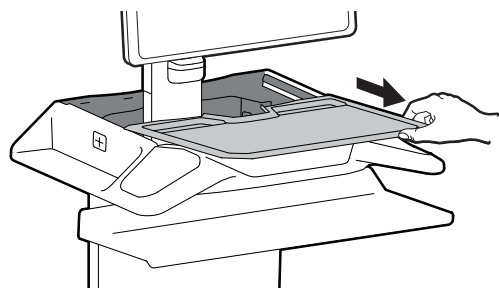
1



2

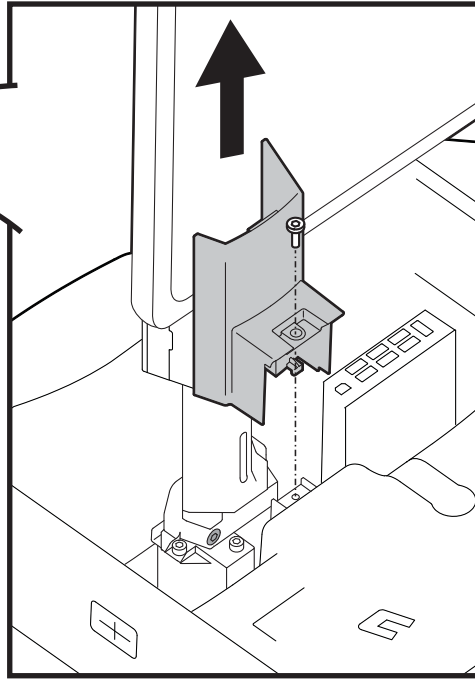
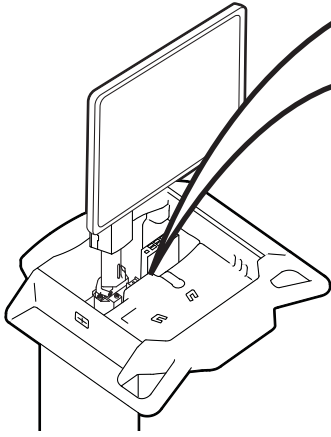


3



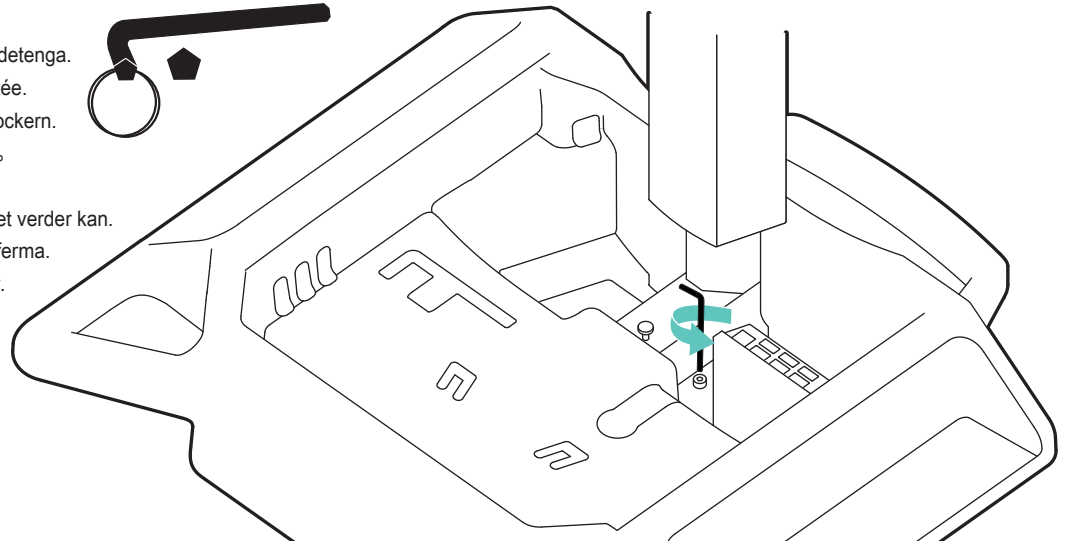
- EN** DO NOT lift up on worksurface.
- ES** NO levante la superficie de trabajo.
- FR** Ne soulevez PAS le plan de travail.
- DE** NICHT an der Arbeitsfläche anheben.
- JA** 作業台を持ち上げないでください。
- ZH** 切勿向上抬起工作台面。
- NL** NIET optillen aan het werkblad.
- IT** NON sollevare la superficie di lavoro.
- SV** Lyft INTE upp på arbetsytan.

4  4mm

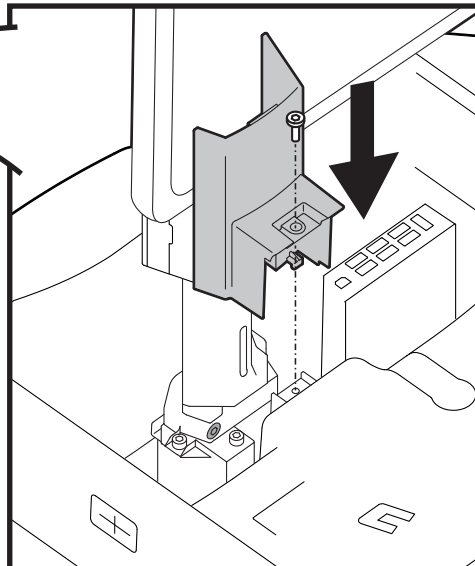
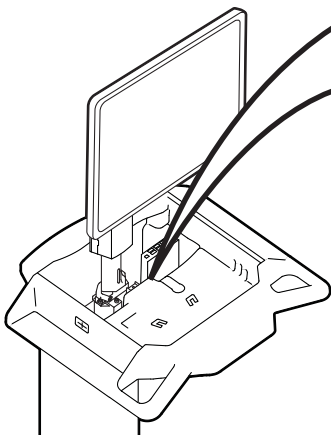


5

- EN** Loosen screw until it stops.
- ES** Afloje el tornillo hasta que se detenga.
- FR** Desserrez la vis jusqu'à la butée.
- DE** Schraube bis zum Anschlag lockern.
- JA** 止まるまでネジをゆるめます。
- ZH** 拧松螺丝，直至其无法旋动。
- NL** Draai de schroef los tot het niet verder kan.
- IT** Allentare la vite finché non si ferma.
- SV** Lossa skruven till den stannar.

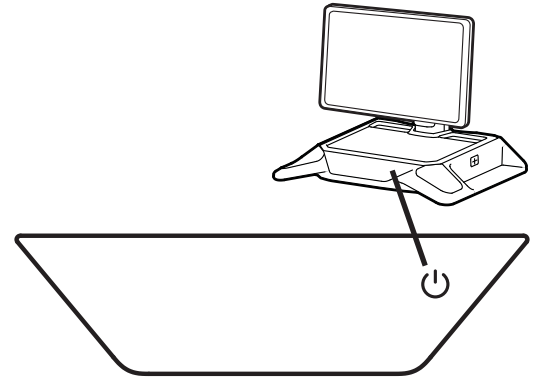


6  4mm



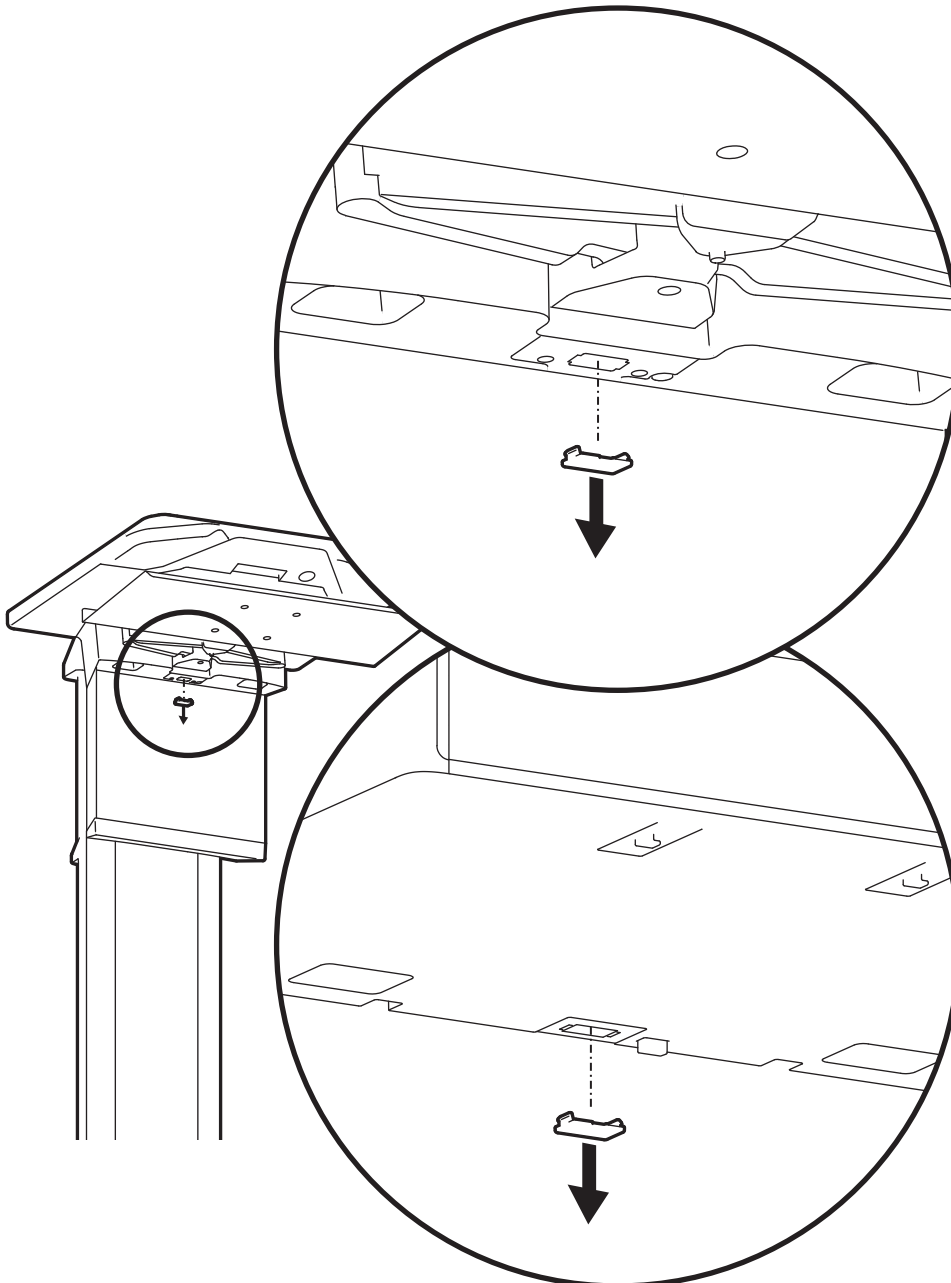
3

- EN** Press and hold for 3 seconds to turn OFF
- ES** Mantenga presionado durante 3 segundos para apagar
- FR** Appuyez et maintenez pendant 3 secondes pour éteindre
- DE** Zum Ausschalten 3 Sekunden lang gedrückt halten
- JA** 3秒間押し続けると、電源がオフになります。
- ZH** 开关键持续按 3 秒，关闭电源
- NL** Houd 3 seconden ingedrukt om uit te schakelen
- IT** Tenere premuto per 3 secondi per spegnere
- SV** Tryck och håll i 3 sekunder för att att sänga AV.



4

- EN** Remove bottom cover from cart or bottom drawer.
- ES** Retire la cubierta inferior del carro o del cajón inferior.
- FR** Retirez le capot inférieur du chariot ou du tiroir du bas.
- DE** Untere Abdeckung vom Wagen oder der unteren Schublade entfernen.
- JA** カートまたは下の引き出しから、ボトムカバーを取り外します。
- ZH** 移除推车或底部抽屉的底板。
- NL** Verwijder het klepje aan de onderzijde van de trolley of de onderste lade.
- IT** Rimuovere il coperchio inferiore dal carrello o dal cassetto inferiore.
- SV** Ta bort vagnens nedersta hölje eller bottenlådan.

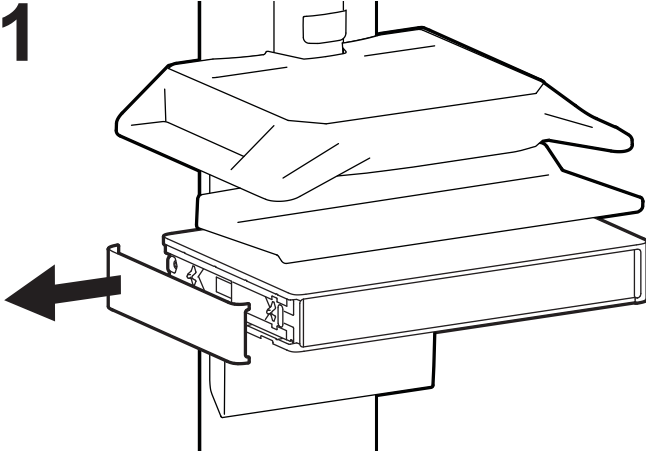
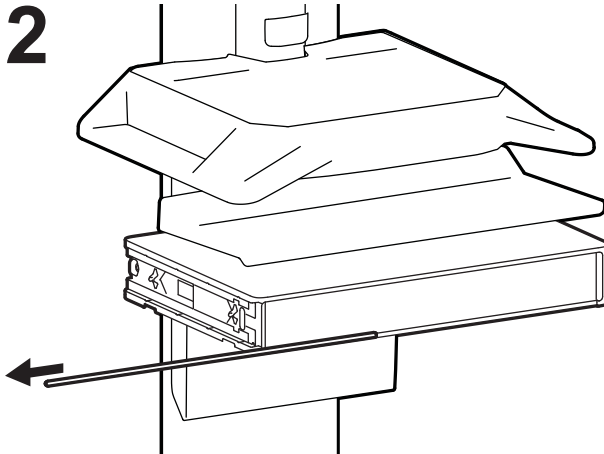


- EN** Cart with no attached drawers
- ES** Carro sin cajones
- FR** Chariot sans tiroirs attachés
- DE** Wagen ohne angebrachte Schubladen
- JA** 引き出しのついていないカート
- ZH** 带抽屉的推车
- NL** Trolley zonder lades
- IT** Carrello senza cassetti attaccati
- SV** Vagn utan monterade lådor

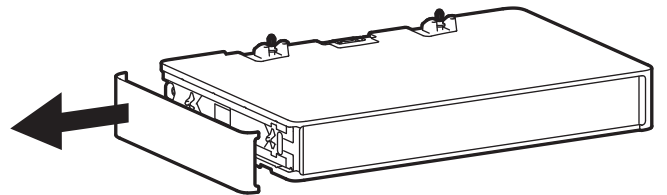
- EN** Cart with attached drawers
- ES** Carro con cajones acoplados
- FR** Chariot avec tiroirs attachés
- DE** Wagen mit angebrachten Schubladen
- JA** 引き出し付きのカート
- ZH** 不带抽屉的推车
- NL** Trolley met lades
- IT** Carrello con cassetti attaccati
- SV** Vagn med monterade lådor

5

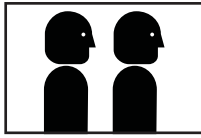
- EN** When attaching to another drawer follow this step.
ES Para acoplar otro cajón, siga este paso.
FR Pour fixer un autre tiroir, suivez cette étape.
DE Beim Anbringen an eine andere Schublade diesen Schritt befolgen.
JA 別の引き出しに取り付ける際には、次の手順に従ってください。
ZH 请按照此步骤安装至另一抽屉。
NL Volg deze stap bij het vastmaken aan een andere lade.
IT Quando si attacca ad un altro cassetto seguire questo passo.
SV Vid hopmontering med en annan låda följ detta steg.

1**2****6**

- EN** Remove side cover from new drawer.
ES Retire la tapa lateral del nuevo cajón.
FR Retirez le capot latéral du nouveau tiroir.
DE Entfernen Sie die Seitenabdeckung von der neuen Schublade.
JA 新しい引き出しからサイドカバーを取り外します。
ZH 移除新抽屉的侧边板。
NL Verwijder zijpaneel van nieuwe lade
IT Rimuovere la copertura laterale dal nuovo cassetto.
SV Ta bort sidohöljet från den nya lådan.

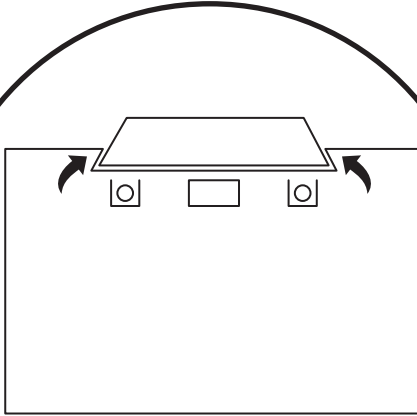
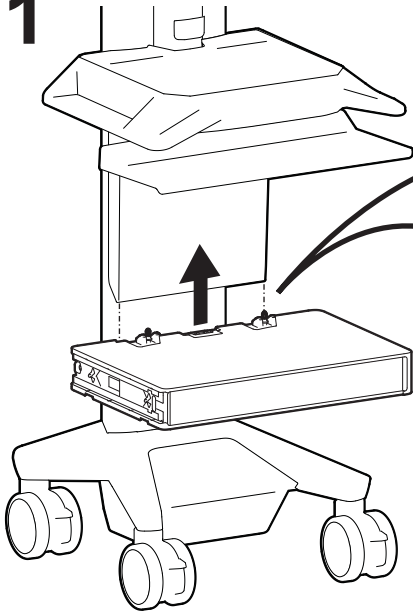


7



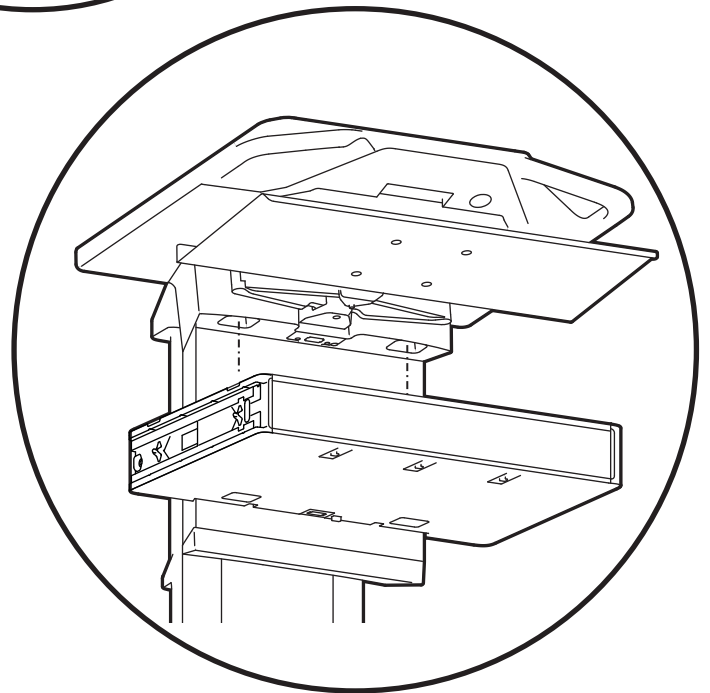
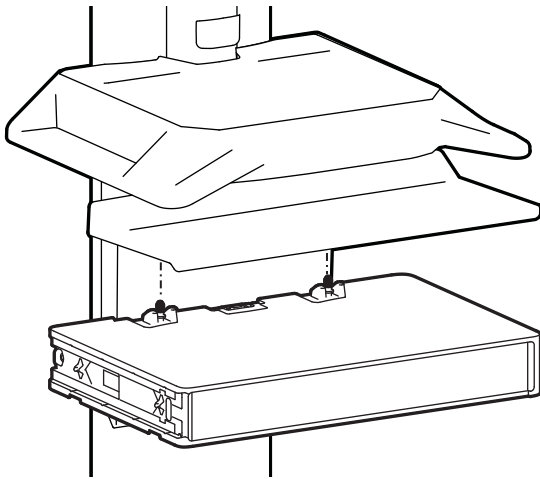
- EN** Two people recommended for this step.
- ES** Se recomiendan dos personas para este paso.
- FR** Nous vous recommandons d'être deux pour cette étape.
- DE** Für diesen Schritt werden zwei Personen empfohlen.
- JA** この作業は2人で行うことが推奨されています。
- ZH** 建议由两人操作。
- NL** Twee mensen aanbevolen voor deze stap.
- IT** Si raccomandano due persone per questo passo.
- SV** Två personer rekommenderas för detta steg.

1



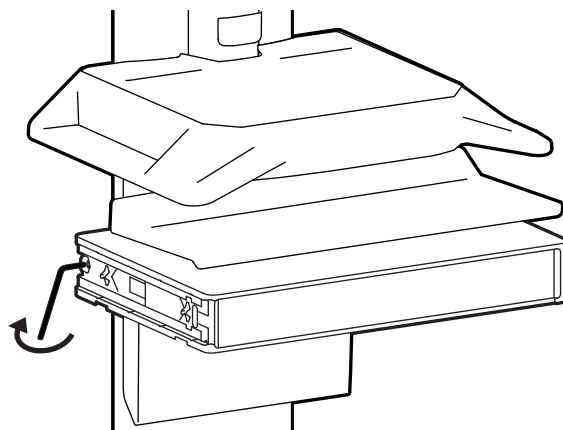
- EN** Top View
- ES** Vista superior
- FR** Vue du dessus
- DE** Ansicht von oben
- JA** 上面図
- ZH** 上方视角
- NL** Zicht van boven
- IT** Vista dall'alto
- SV** Vy uppifrån

2



3

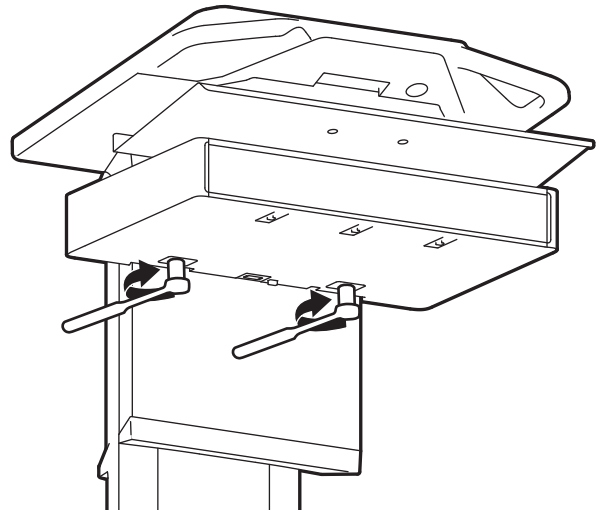
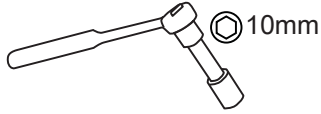
- EN** Tighten drawer clamp.
- ES** Apriete la abrazadera del cajón.
- FR** Serrez l'attache du tiroir.
- DE** Schubladenklemme festziehen.
- JA** 引き出しのクランプを締め付けます。
- ZH** 拧紧抽屉夹具。
- NL** Draai de klem van de lade vast.
- IT** Stringere il morsetto del cassetto.
- SV** Dra åt lådans klämma.



8

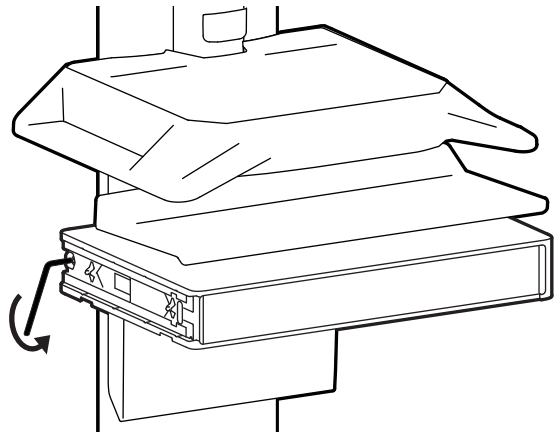
1

- EN** Just start to tighten bolts.
- ES** Empezar a apretar los tornillos.
- FR** Commencez à serrer les boulons.
- DE** Ziehen Sie die Schrauben etwas an.
- JA** ボルトを締め始めてください。
- ZH** 开始拧紧螺栓。
- NL** Begin met het vastdraaien van de bouten.
- IT** Iniziare a stringere i bulloni.
- SV** Dra åt bultarna lätt.



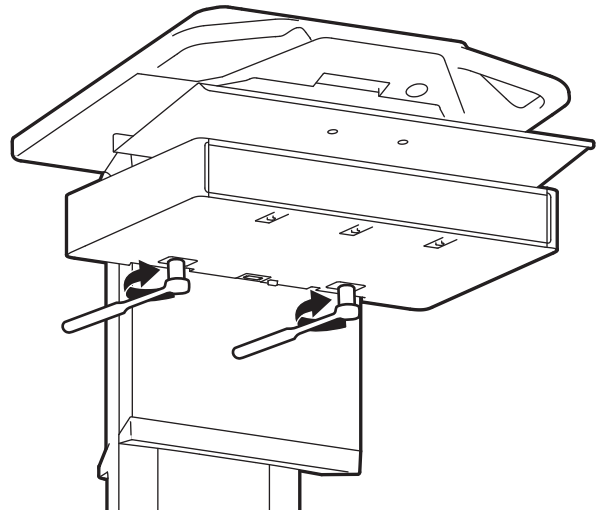
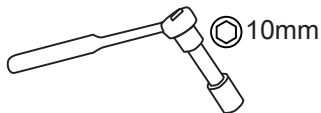
2

- EN** Loosen drawer clamp.
- ES** Afloje la abrazadera del cajón.
- FR** Desserrez l'attache du tiroir.
- DE** Schubladenklemme lockern.
- JA** 引き出しのクランプをゆるめます。
- ZH** 拧松抽屉夹具。
- NL** Draai de klem van de lade losser.
- IT** Allentare il morsetto del cassetto.
- SV** Lossa lådans klämma.



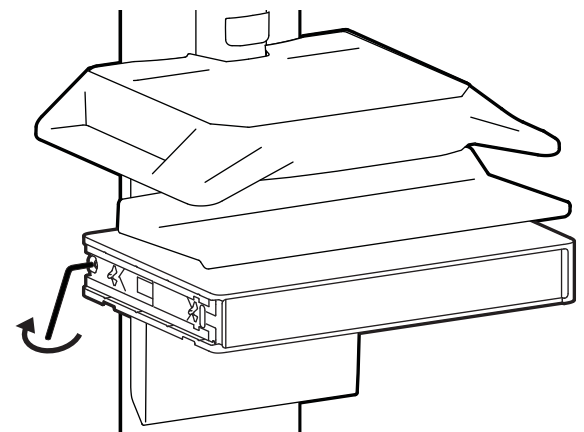
3

- EN** Finish tightening bolts.
- ES** Termine de apretar los pernos.
- FR** Finissez de serrer les boulons.
- DE** Schrauben fertig anziehen.
- JA** ボルトをしっかり締め付けます。
- ZH** 完成拧紧螺栓。
- NL** Draai de bouten helemaal vast.
- IT** Finire di stringere i bulloni.
- SV** Slutdra bultarna.



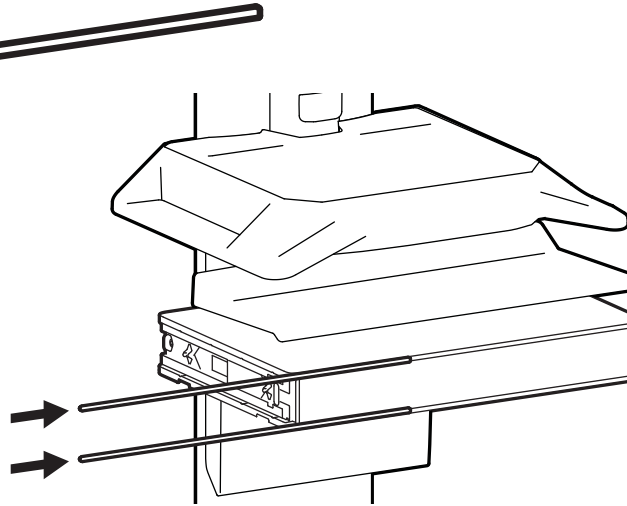
4

- EN** Tighten drawer clamp.
- ES** Apriete la abrazadera del cajón.
- FR** Serrez le collier de serrage du tiroir.
- DE** Schubladenklemme festziehen.
- JA** 引き出しのクランプを締め付けます。
- ZH** 拧紧抽屉夹具。
- NL** Draai de klem van de lade vast.
- IT** Stringere il morsetto del cassetto.
- SV** Dra åt lådans klämma.

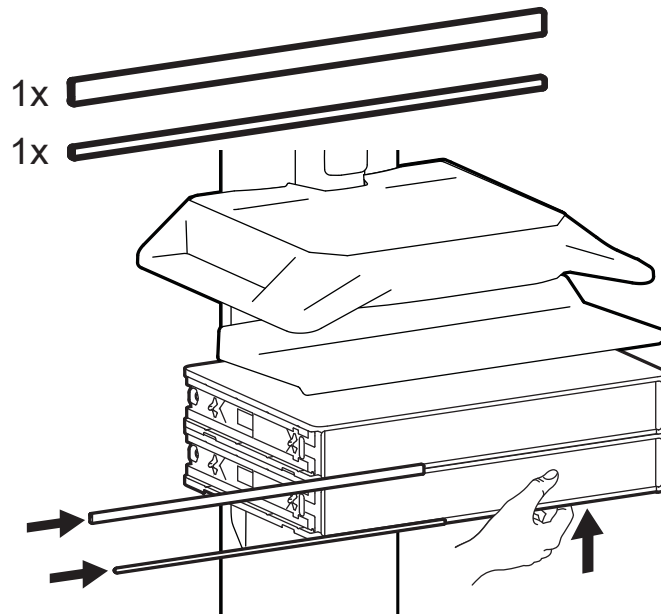


9

2x

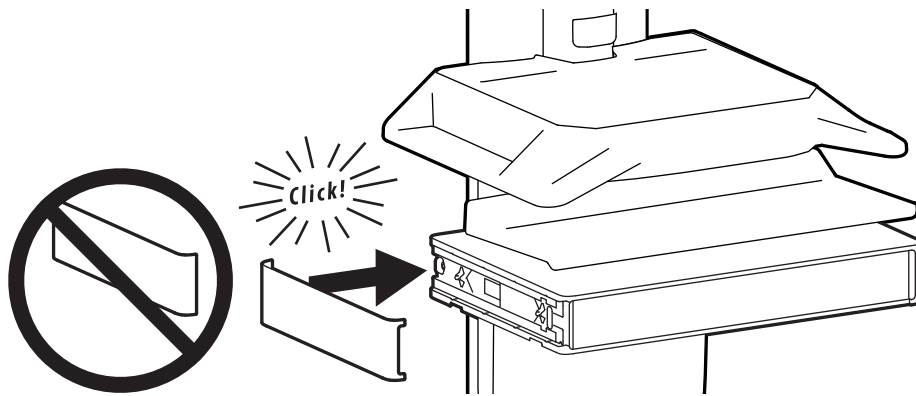


- EN** When attaching to another drawer follow this step.
ES Cuando se fije a otro cajón, siga este paso.
FR Pour fixer à un autre tiroir, suivez cette étape.
DE Beim Anbringen an einer anderen Schublade diesen Schritt befolgen.
JA 別の引き出しに取り付ける際には、次の手順に従ってください。
ZH 请按照此步骤安装至另一抽屉。
NL Volg deze stap bij het vastmaken aan een andere lade.
IT Quando si attacca ad un altro cassetto seguire questo passo.
SV Vid hopmontering med en annan låda följ detta steg.

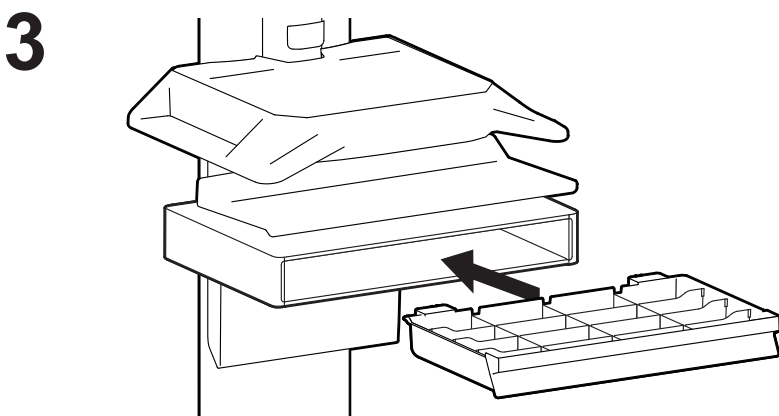
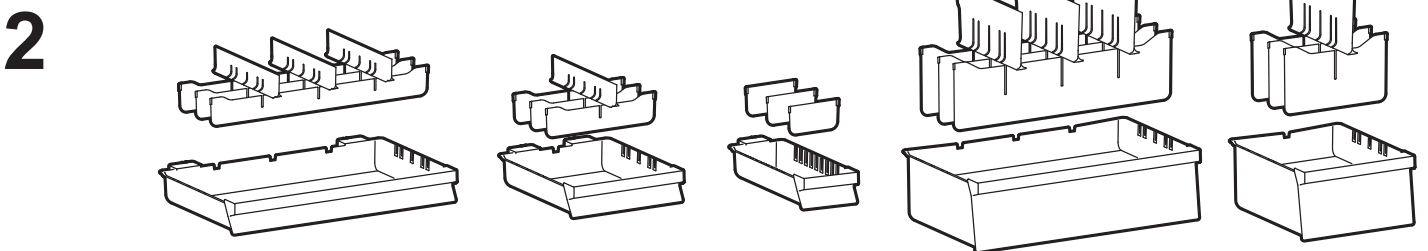
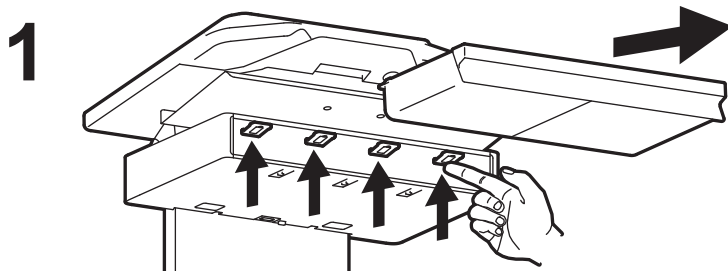


- EN** Push up on bottom drawer for easier installation.
ES Empuje hacia arriba el cajón inferior para facilitar la instalación.
FR Poussez le tiroir du bas vers le haut pour faciliter l'installation.
DE Drücken Sie die untere Schublade nach oben, um die Installation zu erleichtern.
JA より簡単に取り付けるために、下の引き出しを押し上げます。
ZH 将底部抽屉向上提起，以便安装。
NL Duw de onderste lade omhoog voor een gemakkelijkere installatie.
IT Spingere verso l'alto il cassetto inferiore per facilitare l'installazione.
SV Tryck bottenlådan uppåt för enklare montering.

10



- EN** Optional Attachments and Features
- ES** Accesorios y características opcionales
- FR** Fixations et caractéristiques facultatives
- DE** Optionales Zubehör und Funktionen
- JA** オプションのアタッチメントおよび機能
- ZH** 可选附件和功能
- NL** Mogelijke aanbouwelementen en functies
- IT** Accessori e funzioni opzionali
- SV** Extrautrustning och funktioner



EN For Electric Lift Carts, skip Adjustment step.

ES Para los carros elevadores eléctricos, omite el paso de ajuste.

FR Pour les chariots élévateurs électriques, passez l'étape de l'ajustement.

DE Bei elektrischen Hubwagen überspringen Sie den Schritt Einstellung.

JA 電動リフトカートの場合、調整を省略します。

ZH 电动升力推车请跳过调整步骤。

NL Sla bij elektrisch in hoogte verstelbare trolleys de aanpassingsstap over.

IT Per i carrelli elettrici, saltare il passo per la regolazione.

SV För elektriska vagnar, hoppa över steget justering.

11

Adjustment Step

EN Adjust your mounting solution to handle the added weight.

Adjustments should move smoothly and easily through the full range of motion and stay where you set it. If adjustments are difficult and do not stay in the desired position, follow the instructions to loosen or tighten the tension to create a smooth, easy adjustment motion. Depending on your product and the adjustment, it may take several turns to notice a difference.

ES Ajuste la solución de montaje para que soporte el peso añadido.

Los movimientos de ajuste deben poder realizarse de manera suave y firme dentro de la amplitud de movimiento permitida, y mantenerse donde usted los fija. Si los ajustes son abruptos o no permanecen en dicha posición, siga las instrucciones para aflojar o ajustar la tensión y suavizar así el movimiento. Dependiendo del producto y el ajuste, es posible que deba hacer varios intentos hasta poder observar la diferencia.

FR Adaptez votre solution de montage au poids ajouté.

Les réglages doivent s'effectuer facilement et sans forcer dans toutes les positions et rester en place une fois réalisés. Si les réglages sont difficiles à effectuer et ne restent pas en position, suivez les instructions pour desserrer ou resserrer la tension afin que les mouvements soient plus aisés. Selon le produit que vous utilisez et le réglage, il faut parfois effectuer plusieurs tours de vis avant de remarquer une différence.

DE Passen Sie die Montagelösung dem zusätzlichen Gewicht entsprechend an.

Einstellungen sollten über den gesamten Verstellbereich gleichmäßig und leicht durchzuführen sein und an der eingestellten Position verbleiben. Lassen sich die Einstellungen nur schwer durchführen oder bleibt das Gerät nicht in der gewünschten Position, folgen Sie der Anleitung und lockern oder verstärken Sie die Spannung für eine gleichmäßige und leichte Einstellung. Je nach Produkt und Einstellung muss dies mehrmals wiederholt werden, um einen Unterschied zu merken.

JA 追加された重量を調節し、取り付け装置を調整してください。

調整は可動域内でスムーズかつ簡単に動く必要があり、選定した位置にしっかりと固定されなければなりません。調整の動きがごちなく、選定位置で固定されない場合は、調整がスムーズにできるよう、説明書に従って張力を増減します。お使いの製品や調整によっては、違いがはっきりするまで何回か回さなければなりません。

ZH 调节安装产品，以承受所增加的重量。

根据您所用产品及调节方式，可能需要旋转几圈后才能注意到差别。

NL Pas uw montageoplossing aan aan het toegevoegde gewicht.

Verplaatsingen moeten soepel en eenvoudig over het volle bewegingsbereik mogelijk zijn, en de ingestelde positie moet gehandhaafd blijven. Als aanpassingen moeilijk zijn en de gewenste positie blijft niet gehandhaafd, dan volgt u de instructies om de spanning te verminderen of vergroten om een soepele, eenvoudige aanpassing mogelijk te maken. Al naargelang uw product en de gewenste aanpassing, kunnen een paar slagen nodig zijn om verschil te merken.

IT Regolazione la soluzione di montaggio in modo da sostenere l'ulteriore peso.

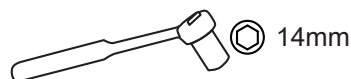
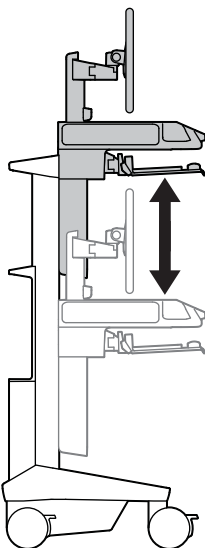
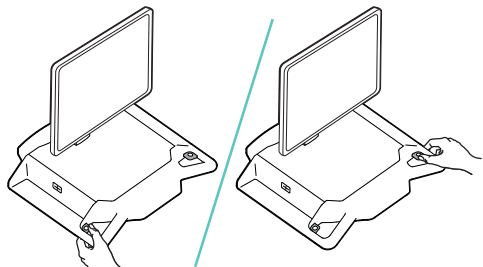
I componenti a posizione regolabile devono essere spostabili in modo regolare e agevolmente per la loro intera corsa e rimanere fermi quando li si rilasciano. Se risulta difficile regolare la posizione di un componente o questo non rimane nella posizione desiderata, seguire le istruzioni per ridurre o aumentare la tensione di bloccaggio affinché il movimento risulti agevole e facilmente regolabile. A seconda del prodotto e del tipo di regolazione, possono essere necessarie più corse prima di notare una differenza.

SV Anpassa din monteringslösning för att hantera den extra vikten.

Justeringar ska röra sig smidigt och lätt genom hela uppsättningen rörelser, och stanna där du ställer in dem. Om justeringarna är besvärliga och inte stannar i önskad position, följ instruktionerna om att lossa på eller skruva åt skruvar för att skapa en smidig och lätt justeringsrörelse. Beroende på din produkt, och på justeringen, kan det ta flera varv innan man märker någon skillnad.

Adjustment Step

- EN** Lift – Up and down
- ES** Elevación (arriba y abajo)
- FR** Ajustement en hauteur : bas et haut
- DE** Höhenverstellung – rauf und runter
- JA** リフト(上下)
- ZH** 升降(上下)
- NL** Verstel in hoogte – Omhoog en omlaag
- IT** Sollevamento – Su e Giù
- SV** Lyft - upp och ner



- EN** Push and hold one of the brake release buttons and lift cart up or down.
- ES** Mantenga pulsado uno de los botones de liberación del freno y levante el carro hacia arriba o hacia abajo.
- FR** Appuyez sur l'un des boutons de déblocage du frein et maintenez-le enfoncé pour soulever ou abaisser le chariot.
- DE** Drücken und halten Sie eine der Bremsentriegelungstasten und heben Sie den Wagen nach oben oder unten.
- JA** ブレーキ解除ボタンの1つを押し続けながら、カートを上下に持ち上げます。
- ZH** 按住其中一个释放抱闸按钮，让推车上下升降。
- NL** Houd een van de remontgrendelingsknoppen ingedrukt en til de trolley omhoog of omlaag.
- IT** Tenere premuto uno dei pulsanti di rilascio del freno e sollevare il carrello verso l'alto o verso il basso.
- SV** Tryck och håll ned en av bromsfrigörings-knapparna och lyft vagnen uppåt eller nedåt.



- EN** Increase Lift Strength
If the mounted weight is too heavy or this product does not stay up when raised, then you'll need to increase Lift Strength:

- ES** Aumentar la fuerza de elevación
Si el peso colocado es demasiado o si el producto no se mantiene arriba cuando se eleva, debe aumentar la fuerza de elevación:

- FR** Augmenter la force de levage
Si le poids installé est trop lourd ou si le produit ne reste pas en place une fois soulevé, vous devez augmenter la force de levage :

- DE** Hubkraft erhöhen
Wenn die installierten Geräte zu schwer sind oder das angehobene Produkt nicht oben bleibt, muss die Hubkraft erhöht werden:

- JA** リフト強度の増大
積載重量が重すぎる場合、または本製品の位置を上げてても下がってくる場合には、リフト強度を高める必要があります。

- ZH** 增大升力
如果安装重量过重，或者升起本产品时，产品不停留在升起位置，那么您需要增大升力：

- NL** De tilsterkte verhogen
Als het geïnstalleerde gewicht te zwaar is of als dit product niet omhoog blijft staan als het omhoog getild is, moet u de tilsterkte verhogen.

- IT** Aumentare la potenza di sollevamento
Se il carico montato è eccessivo o se questo prodotto non rimane su dopo essere stato sollevato, occorre aumentare la potenza di sollevamento.

- SV** Öka lyftstyrka
Om den monterade utrustningens vikt är för stor så att produkten inte bibehåller sitt höjdläge måste du öka lyftstyrkan:



- EN** Decrease Lift Strength
If the mounted weight is too light or this product does not stay down when lowered, then you'll need to decrease Lift Strength:

- ES** Reducir la fuerza de elevación
Si el peso colocado es muy poco o si el producto no se mantiene abajo cuando se baja, tendrá que disminuir la fuerza de elevación:

- FR** Réduire la force de levage
Si le poids installé est trop faible ou si le produit ne reste pas en place une fois abaissé, vous devez réduire la force de levage :

- DE** Hubkraft senken
Wenn die installierten Geräte zu leicht sind oder das abgesenkte Produkt nicht unten bleibt, muss die Hubkraft reduziert werden:

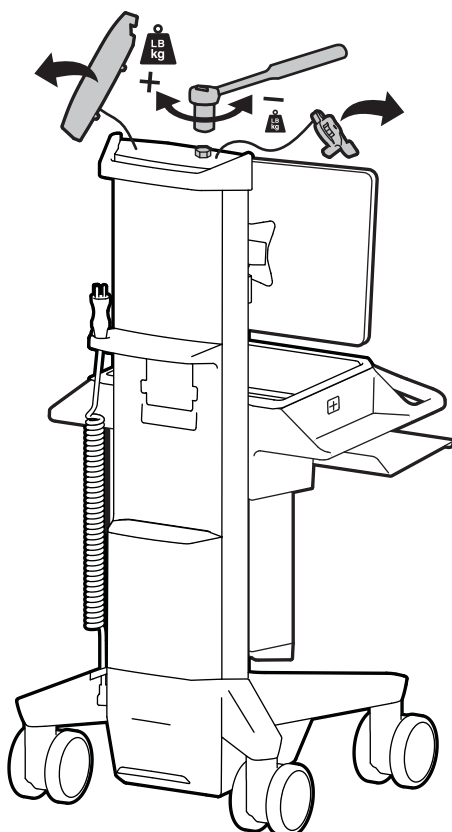
- JA** リフト強度の低減
積載重量が軽すぎる場合、または本製品の位置を下げてても上がってくる場合には、リフト強度を弱める必要があります。

- ZH** 减小升力
如果安装重量过轻，或者降下本产品时，产品不停留在降下位置，那么您需要减小升力：


- NL** De tilsterkte verlagen
Als het geïnstalleerde gewicht te licht is of als dit product niet omlaag blijft staan als het naar beneden geduwd is, moet u de tilsterkte verlagen.

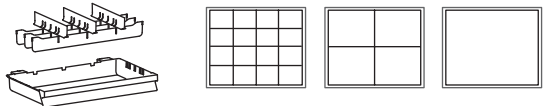
- IT** Diminuire la potenza di sollevamento
Se il carico montato è troppo leggero o se questo prodotto non rimane giù dopo essere stato abbassato, occorre ridurre la potenza di sollevamento.


- SV** Minska lyftstyrka
Minska lyftstyrkan
Om den monterade utrustningens vikt är för liten så att produkten inte bibehåller sitt höjdläge måste du minska lyftstyrkan:

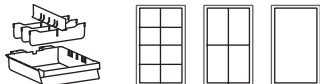


- EN** Total weight capacity per drawer.
- ES** Capacidad total de peso por cajón.
- FR** Capacité de poids total par tiroir.
- DE** Gesamtgewichtskapazität pro Schublade.
- JA** 引き出し1つあたりの荷重範囲
- ZH** 每个抽屉的总承重。
- NL** Totaal draagvermogen per lade.
- IT** Capacità di peso totale per cassetto.
- SV** Total viktkapacitet per låda.

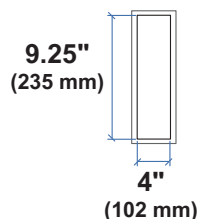
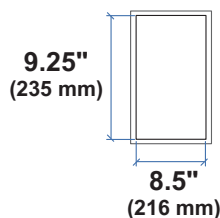
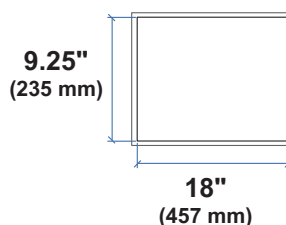
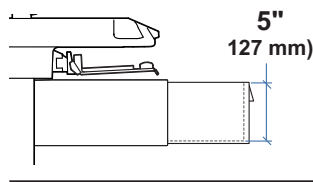
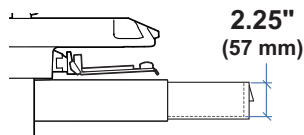
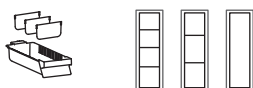
 ≤ 2 lbs (1 kg)



 ≤ 1 lbs (0.5 kg)

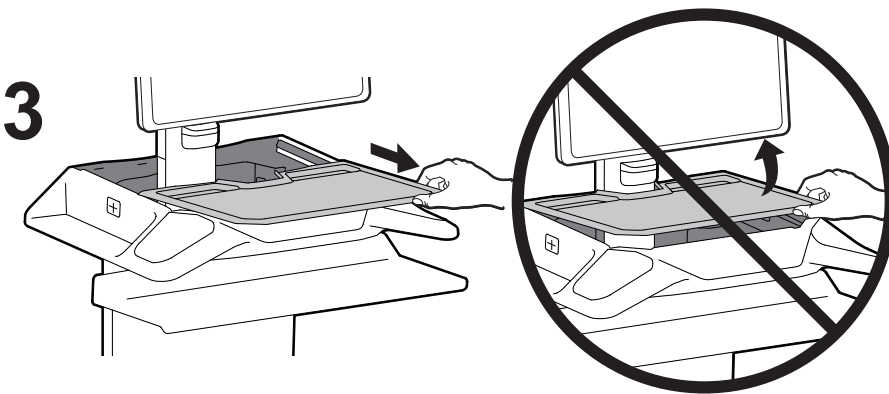
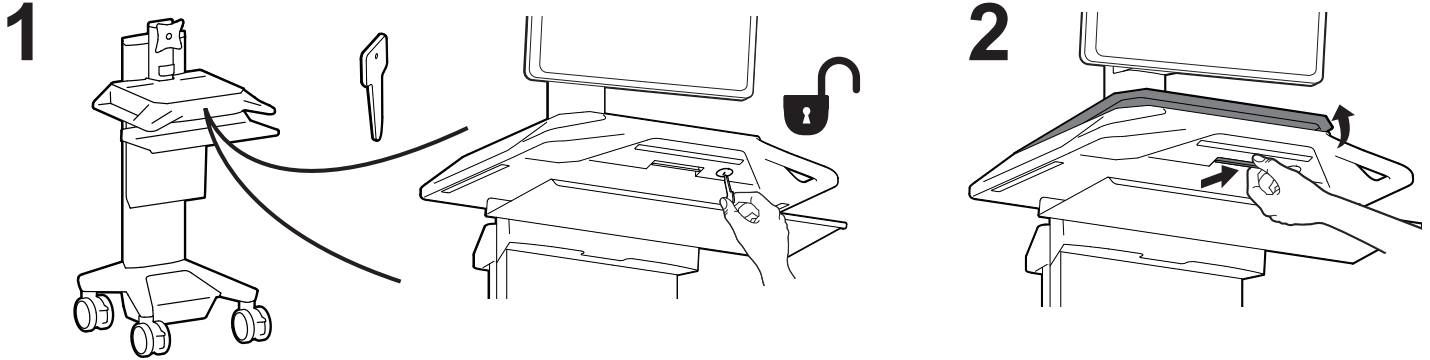


 ≤ 0.25 lbs (0.1 kg)



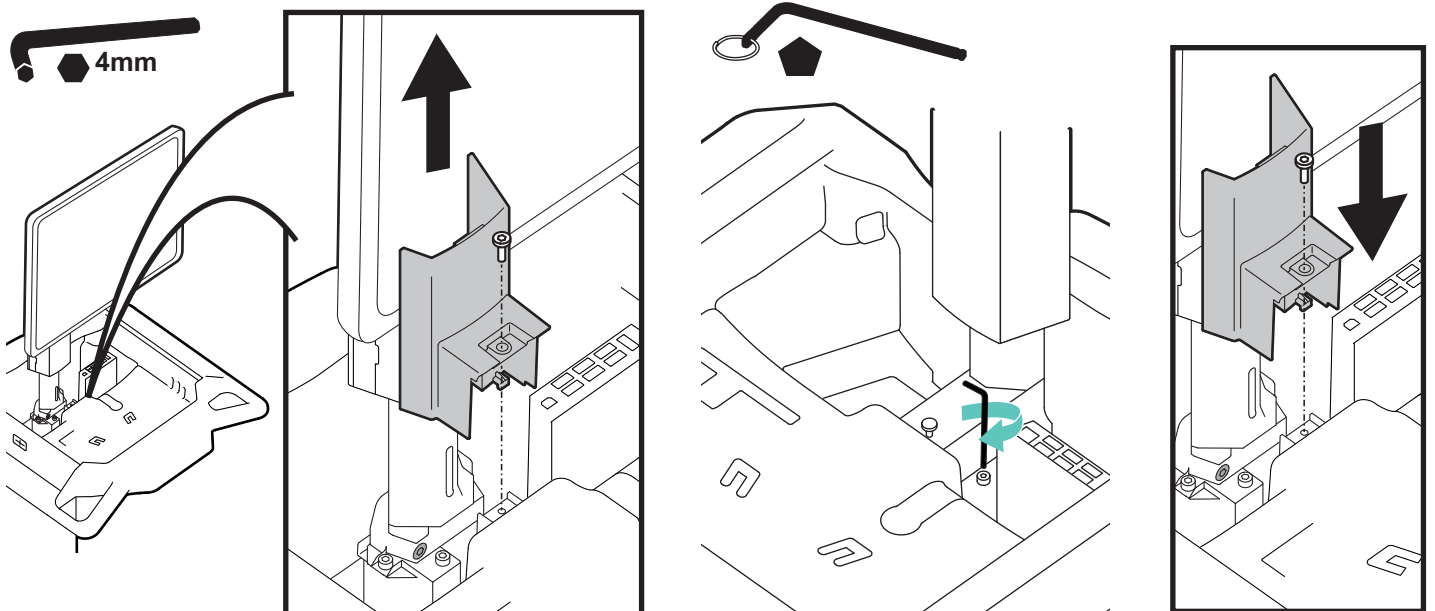
- EN** CAUTION: DO NOT EXCEED MAXIMUM LISTED WEIGHT CAPACITY. SERIOUS INJURY OR PROPERTY DAMAGE MAY OCCUR!
- ES** PRECAUCIÓN: NO SUPERE LA CAPACIDAD DE PESO MÁXIMA INDICADA. PODRÍA OCURRIR DAÑOS MATERIALES GRAVES O LESIONES FÍSICAS.
- FR** ATTENTION : NE PAS DÉPASSER LA CAPACITÉ NOMINALE MAXIMALE MENTIONNÉE. DE SÉRIEUSES BLESSURES OU DES DOMMAGES MATÉRIELS POURRAIENT SE PRODUIRE !
- DE** VORSICHT: DIE ANGEGEBENE MAXIMALE TRAGFÄHIGKEIT NICHT ÜBERSCHREITEN. DIES KANN SCHWERE VERLETZUNGEN ODER SACHSCHÄDEN ZUR FOLGE HABEN!
- JA** 注意:積載物は記載の最大積載重量を超えてはなりません。重大な人体の怪我や機器の損傷を招く恐れがあります。
- ZH** 注意: 请勿超过所列的最大可承重量。否则可能导致重伤或设备损坏!
- NL** VOORZICHTIG: OVERSCHRIJD DE MAXIMUM OPGEGEVEN GEWICHTSCAPACITEIT NIET. DIT KAN LEIDEN TOT ERNSTIGE VERWONDINGEN OF BESCHADIGING VAN BEZIT.
- IT** ATTENZIONE: NON SUPERARE LA CAPACITÀ DI CARICO MASSIMA INDICATA. POTREBBERO VERIFICARSI INFORTUNI O DANNI AGLI OGGETTI!!
- SV** VARNING: ÖVERSKRID INTE MAXVIKTKAPACITETEN. DU KAN ORSAKA ALLVARLIG PERSON ELLER EGENDOMSSKADA

- EN** Follow these instructions to manually unlock drawers when cart has no power.
- ES** Siga estas instrucciones para desbloquear manualmente los cajones cuando el carro no tenga batería.
- FR** Suivez ces instructions pour déverrouiller manuellement les tiroirs lorsque le chariot n'est pas alimenté en énergie.
- DE** Befolgen Sie diese Anweisungen, um die Schubladen manuell zu entriegeln, wenn der Wagen keinen Strom hat.
- JA** カートに給電されていない際に、手動で引き出しのロックを解除するには、次の手順に従ってください。
- ZH** 推车无电源时，请遵照说明手动解锁抽屉。
- NL** Volg deze instructies om laden handmatig te ontgrendelen wanneer de trolley geen stroom heeft.
- IT** Seguire queste istruzioni per sbloccare manualmente i cassetti quando il carrello non è collegato.
- SV** Följ dessa instruktioner för manuell upplåsning av lådorna när vagnen är strömlös.



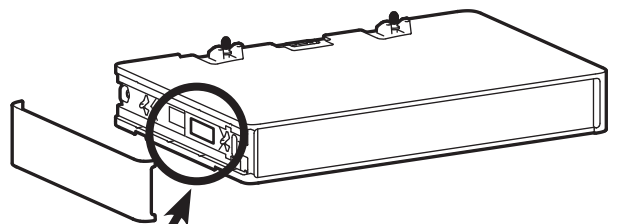
- EN** DO NOT lift up on worksurface.
- ES** NO levante la superficie de trabajo.
- FR** Ne soulevez PAS le plan de travail.
- DE** NICHT an der Arbeitsfläche anheben.
- JA** 作業台を持ち上げないでください。
- ZH** 切勿向上抬起工作台面。
- NL** NIET optillen aan het werkblad.
- IT** NON sollevare la superficie di lavoro.
- SV** Lyft INTE upp på arbetsytan.

- 4** **EN** Remove cover then tighten screw while continuously testing drawers until they open and close freely.
- ES** Retire la tapa y apriete el tornillo mientras sigue probando los cajones hasta que abran y cierren libremente.
- FR** Retirez le cache puis serrez la vis en vérifiant continuellement le mouvement des tiroirs, jusqu'à ce qu'ils s'ouvrent et se ferment sans contrainte.
- DE** Die Abdeckung entfernen, dann die Schraube anziehen und dabei fortwährend die Schubladen überprüfen, bis sie ungehindert öffnen und schließen.
- JA** カバーを外し、引出しがスムーズに開閉できるようになるまで確認しながら、ネジを締めてください。
- ZH** 取下盖子然后拧紧螺丝，同时不断调整测试抽屉，直到可以毫不费力地打开和闭合抽屉。
- NL** Verwijder het deksel en draai vervolgens de schroef vast terwijl u de laden continu test totdat ze soepel openen en sluiten.
- IT** Rimuovere il coperchio, stringere la vite e provare i cassetti fino a quando si aprono e chiudono con facilità.
- SV** Ta bort locket, dra sedan åt skruven medan lådorna oavbrutet testas tills de kan öppnas och stängas fritt.



- EN** For the latest User Installation Guide please visit: www.ergotron.com
For Warranty visit: www.ergotron.com/warranty
For Service visit: www.ergotron.com
For local customer care phone numbers visit: <http://contact.ergotron.com>
- ES** Para acceder a la última versión de la Guía de instalación para el usuario, ingrese a www.ergotron.com
Para Garantía, visite: www.ergotron.com/warranty
Para servicio, visite: www.ergotron.com
Para conocer los números telefónicos locales de atención al cliente, visite: <http://contact.ergotron.com>
- FR** Pour la dernière version du Guide d'installation de l'utilisateur, visitez : www.ergotron.com.
Pour la garantie, visitez: www.ergotron.com/warranty
Pour le service client, visitez: www.ergotron.com
Pour les numéros de téléphone du service client local, visitez : <http://contact.ergotron.com>
- DE** Die aktuellste Anleitung für die Montage durch den Benutzer finden Sie hier: www.ergotron.com
Für Garantie Besuch: www.ergotron.com/warranty
Für Servicebesuch: www.ergotron.com
Örtliche Telefonnummern für den Kundendienst finden Sie hier: <http://contact.ergotron.com>
- JA** 最新のユーザー インストール ガイドは、www.ergotron.com でご確認いただけます。
保証書をご覧ください: www.ergotron.com/warranty
サービスをご覧ください: www.ergotron.com
最寄りのカスタマー ケアの電話番号については、こちらをご覧ください: <http://contact.ergotron.com>
- ZH** 若需最新的用户安装指南，请访问：www.ergotron.com
为保证参观：www.ergotron.com/warranty
对于上门服务：www.ergotron.com
若需当地客户服务电话号码，请访问：<http://contact.ergotron.com>
- NL** De nieuwste Gids voor installatie door de gebruiker kunt u vinden op: www.ergotron.com
Ga voor garantie naar: www.ergotron.com/warranty
Ga voor service naar: www.ergotron.com
Plaatselijke telefoonnummers voor de klantendienst kunt u vinden op: <http://contact.ergotron.com>
- IT** Per la versione più recente della Guida all'installazione per l'utente, visitare il sito web: www.ergotron.com
Per la garanzia visitare: www.ergotron.com/warranty
Per assistenza visitare: www.ergotron.com
Per conoscere i numeri di telefono dell'assistenza clienti locale, visitare: <http://contact.ergotron.com>
- SV** För den senaste Installationshandboken se: www.ergotron.com
För garanti, gå till: www.ergotron.com/warranty
För service, gå till: www.ergotron.com
För lokala kundtjänstnummer, gå till: <http://contact.ergotron.com>

- EN** NOTE: When contacting customer service, reference the serial number.
- ES** NOTA: Cuando se ponga en contacto con el servicio de atención al cliente, haga referencia al número de serie.
- FR** REMARQUE : Lorsque vous contactez le service à la clientèle, veuillez donner le numéro de série.
- DE** HINWEIS: Halten Sie bei der Kontaktaufnahme mit dem Kundendienst die Seriennummer griffbereit.
- JA** 注: カスタマー サービスにご連絡の際は、シリアル番号をお知らせください。
- ZH** 注: 联系客服时, 请提供序列号。
- NL** LET OP: Als u contact opneemt met de klantenservice, geef dan het serienummer door.
- IT** NOTA: In occasione di contatti con l'assistenza clienti, indicare il numero di serie.
- SV** OBS! När du kontaktar kundtjänst, hänvisa till serienumret.



ergotron®

www.ergotron.com | USA: 1-800-888-8458 | Europe: +31 (0)33-45 45 600 | China: 400-120-3051 | Japan: japansupport@ergotron.com

© 2019 Ergotron, Inc. All rights reserved.

While Ergotron, Inc. makes every effort to provide accurate and complete information on the installation and use of its products, it will not be held liable for any editorial errors or omissions (including those made in the process of translation from English to another language), or for incidental, special or consequential damages of any nature resulting from furnishing this instruction and performance of equipment in connection with this instruction. Ergotron, Inc. reserves the right to make changes in the product design and/or product documentation without notification to its users. For the most current product information, or to know if this document is available in languages other than those herein, please contact Ergotron. No part of this publication may be reproduced, stored in a retrieval system, or transmitted in any form or by any means, electronic, mechanical, photocopying, recording or otherwise without the prior written consent of Ergotron, Inc., 1181 Trapp Road, Eagan, Minnesota, 55121, USA Patents Pending and Patented U.S. & Foreign. Ergotron is a registered trademark of Ergotron, Inc.

888-98-174-W-00 rev. D • 10/21

15 of 15