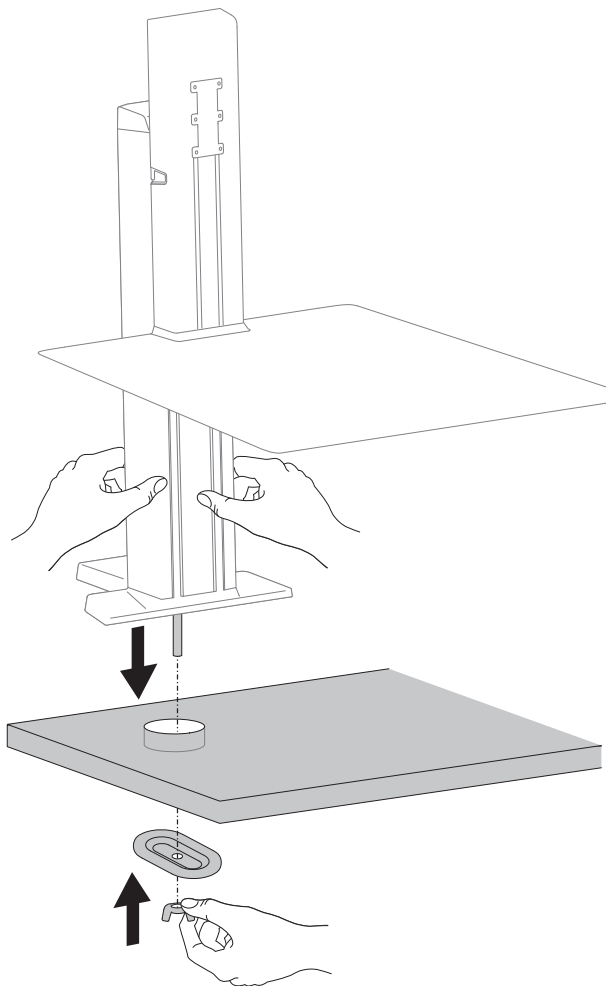


# ergotron®

## Grommet Kit for WorkFit-SR™



- EN** For the latest User Installation Guide please visit: [www.ergotron.com](http://www.ergotron.com)  
**ES** Para acceder a la última versión de la Guía de instalación para el usuario, ingrese a [www.ergotron.com](http://www.ergotron.com)  
**FR** Pour la dernière version du Guide d'installation de l'utilisateur, visitez : [www.ergotron.com](http://www.ergotron.com)  
**DE** Die aktuellste Anleitung für die Montage durch den Benutzer finden Sie hier: [www.ergotron.com](http://www.ergotron.com)  
**JA** 最新のユーザー インストール ガイドは、[www.ergotron.com](http://www.ergotron.com) でご確認くださいませ。

English, Español, Français, Deutsch, Nederlands, Italiano, Svenska, 日本語, 汉语

[www.ergotron.com](http://www.ergotron.com) | USA: 1-800-888-8458 | Europe: +31 (0)33-45 45 600 | China: 400-120-3051 | Japan: [japansupport@ergotron.com](mailto:japansupport@ergotron.com)



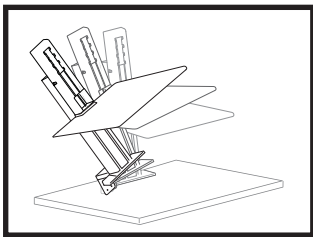
Warning: Because mounting surface materials can vary widely, it is imperative that you make sure mounting surface is strong enough to handle mounted product and equipment.

Advertencia: Dado que los materiales de la superficie de montaje pueden variar enormemente, es imprescindible que se cerciore de que la superficie sea lo suficientemente resistente como para sostener el equipo y el producto montados.

Avertissement : Dans la mesure où les matériaux des surfaces de montage varient, vous devez impérativement vous assurer que la surface est suffisamment solide pour supporter le produit et l'équipement monté.

Warnung: Weil die Materialien der Befestigungsflächen stark variieren können, müssen Sie unbedingt gewährleisten, dass die Befestigungsfläche stark genug ist, um das montierte Produkt und die Ausrüstung zu tragen.

警告：取り付け表面の材質にはさまざまな種類があるため、取り付け表面が取り付け製品や器具に対応した強さであることを必ず確認してください。



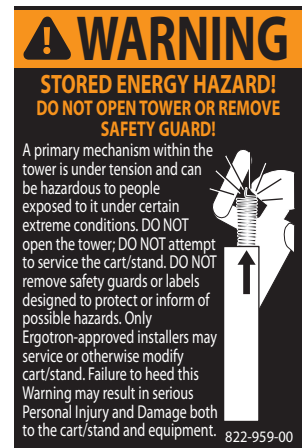
**CAUTION! Tipping Hazard.** Support the stand until the clamp is securely tightened. Failure to follow these instructions may result in the stand tipping over causing possible equipment damages and or personal injury.

**¡PRECAUCIÓN! Peligro de vuelco.** Sujete el soporte hasta que la pinza esté firmemente fijada. En caso de no respetar estas instrucciones, podría suceder que el soporte se volcara, provocando posibles daños en el equipo y/o lesiones físicas.

**ATTENTION ! Risque de chute.** Tenez le pied en place tant que la bride n'est pas bien fixée. Si vous passez outre à cet avertissement, le pied peut se renverser et endommager le matériel ou causer des blessures en tombant

**VORSICHT! Kippgefahr.** Stützen Sie den Ständer, bis die Klemme fest angezogen ist. Die Nichtbeachtung dieser Anweisungen kann dazu führen, dass der Ständer umkippt und möglicherweise die Ausrüstung beschädigt oder dass Sie sich verletzen.

警告！倒れる危険があります。クランプをしっかり締めるまで、スタンドを支えてください。この指示に従わない場合には、スタンドが倒れ、機器の損傷や怪我の原因となることがあります。



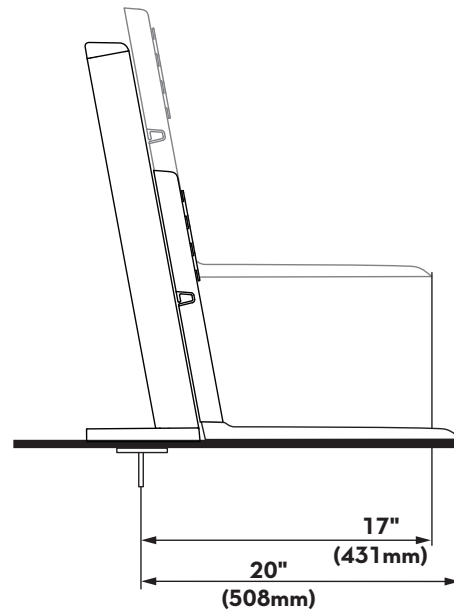
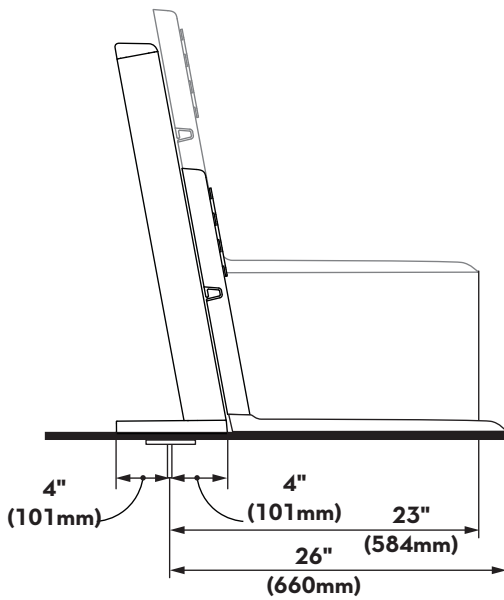
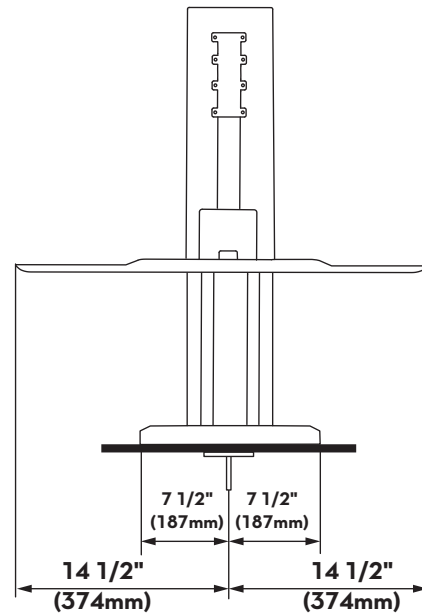
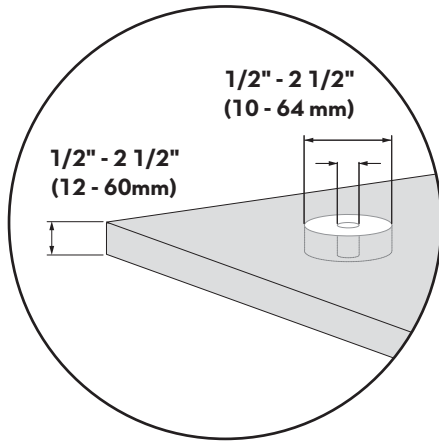
# Features & Specifications

Características y especificaciones técnicas

Caractéristiques et spécifications

Produkteigenschaften & Technische Daten

特長と仕様



Short Worksurface

Components

Componentes

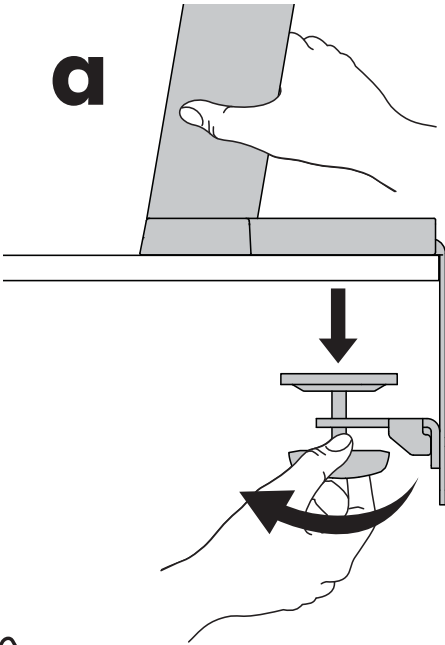
Composants

Komponenten

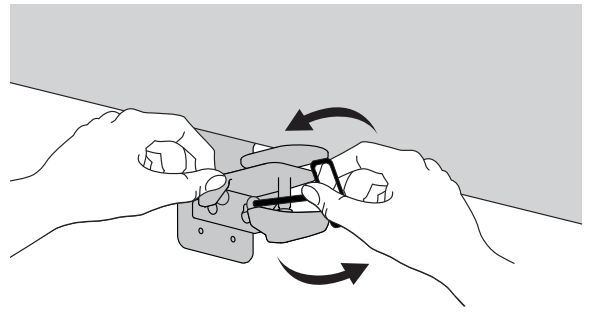
構成部品

	A	B	C
1	<p>1x</p>	<p>1x</p>	<p>4x M6 x 12mm</p>
2	<p>1x M10 x 95mm</p>	<p>1x M10</p>	<p>1x 4mm</p>

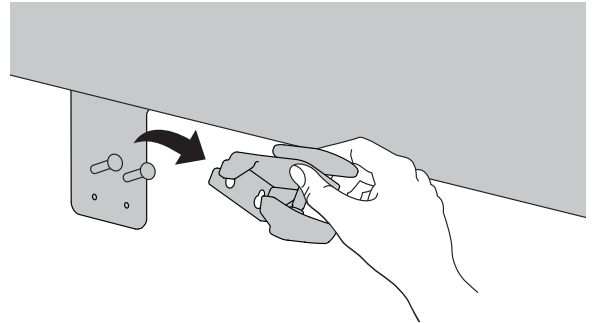
# 1 a



# b



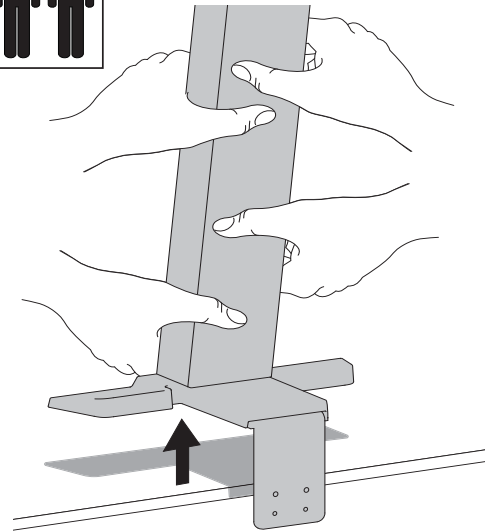
# c



# d



Two person lift.



**CAUTION!** Tipping Hazard. Support the stand until the clamp is securely tightened. Failure to follow these instructions may result in the stand tipping over causing possible equipment damages and or personal injury.

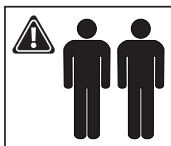
**¡PRECAUCIÓN!** Peligro de vuelco. Sujete el soporte hasta que la pinza esté firmemente fijada. En caso de no respetar estas instrucciones, podría suceder que el soporte se volcara, provocando posibles daños en el equipo y/o lesiones físicas.

**ATTENTION!** Risque de chute. Tenez le pied en place tant que la bride n'est pas bien fixée. Si vous passez outre à cet avertissement, le pied peut se renverser et endommager le matériel ou causer des blessures en tombant

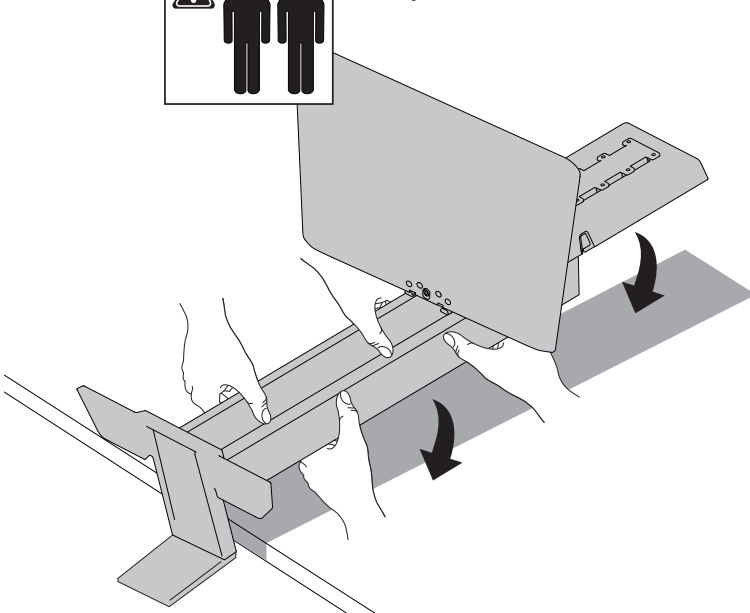
**VORSICHT!** Kippgefahr. Stützen Sie den Ständer, bis die Klemme fest angezogen ist. Die Nichtbeachtung dieser Anweisungen kann dazu führen, dass der Ständer umkippt und möglicherweise die Ausrüstung beschädigt oder dass Sie sich verletzen.

警告！倒れる危険があります。クランプをしっかり締めるまで、スタンドを支えてください。この指示に従わない場合には、スタンドが倒れ、機器の損傷や怪我の原因となることがあります。

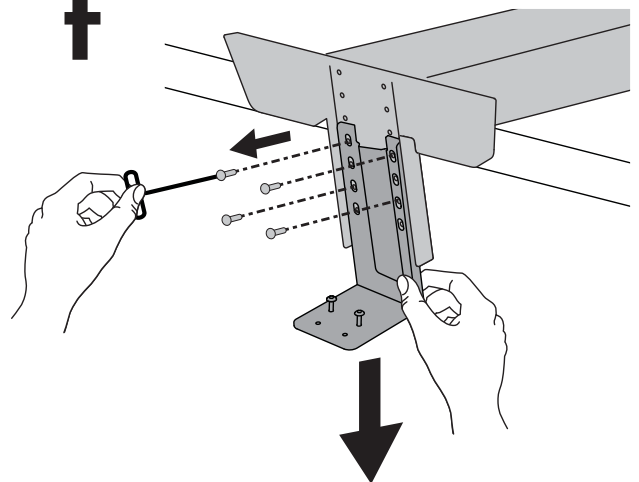
# e



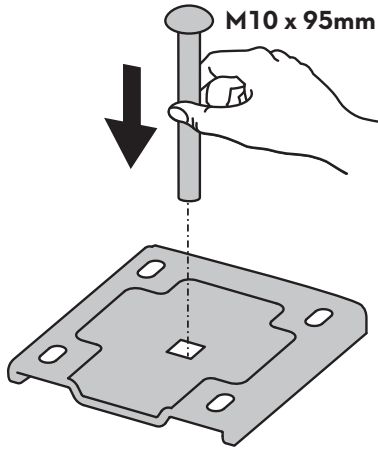
Two person lift.



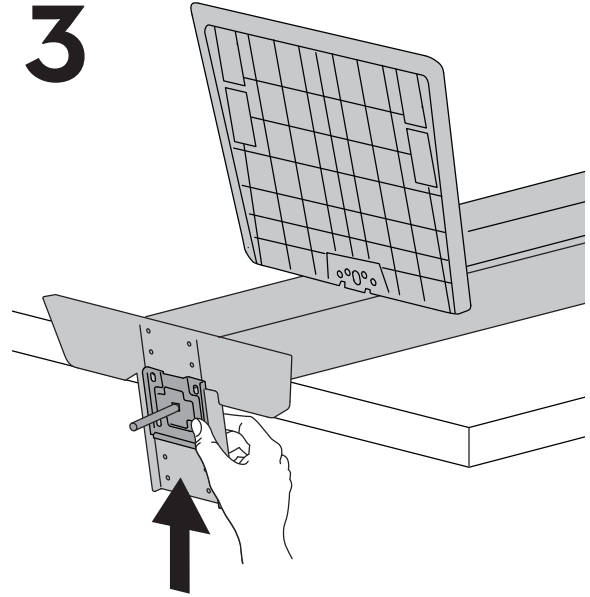
# f



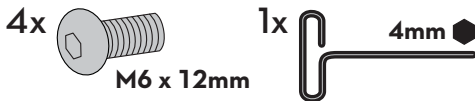
# 2



# 3



# 4

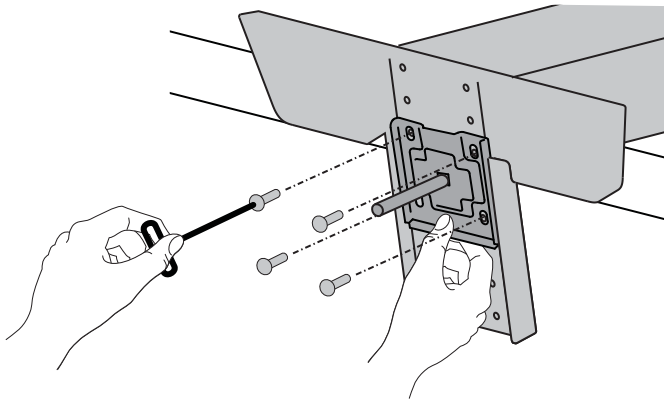


**Note: Centering the Grommet Mount is recommended for greater stability.**

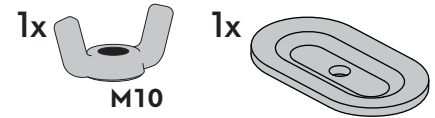
"Se recomienda centrar la montura en ojal para una mayor estabilidad."

Pour une plus grande stabilité, il est recommandé de centrer l'œillet de montage pour trou passe-câbles.

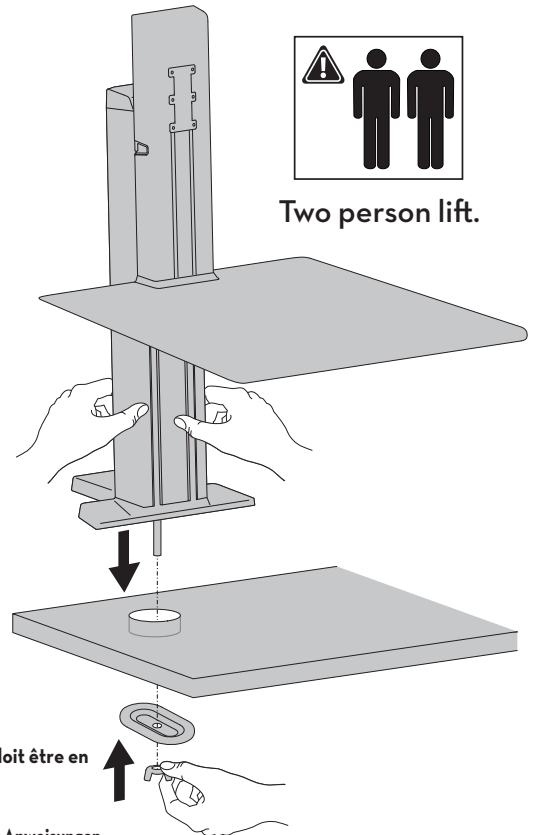
Ein Zentrieren der Grommet Mount-Halterung wird für eine größere Stabilität empfohlen.  
 しっかり安定させるためにグロメットマウントを中心に合わせることを推奨されます。



# 5



**Two person lift.**



**CAUTION! Tipping Hazard.** Support the stand until the clamp is securely tightened. Failure to follow these instructions may result in the stand tipping over causing possible equipment damages and or personal injury.



**CAUTION:** For secure arm attachment and to avoid equipment damage, plate must make contact with underside of desk on both sides of the hole.



**CAUTION:** Bolt must be centered in hole.

**¡PRECAUCIÓN!** Peligro de vuelco. Sujete el soporte hasta que la pinza esté firmemente fijada. En caso de no respetar estas instrucciones, podría suceder que el soporte se volcara, provocando posibles daños en el equipo y/o lesiones físicas.

**Precaución:** Para fijar el brazo de forma segura y evitar que el equipo resulte dañado, la placa debe hacer contacto con la cara inferior de la mesa a ambos lados del orificio.  
**PRECAUCIÓN:** El pasador tiene que estar centrado en el orificio.

**ATTENTION !** Risque de chute. Tenez le pied en place tant que la bride n'est pas bien fixée. Si vous passez outre à cet avertissement, le pied peut se renverser et endommager le matériel ou causer des blessures en tombant

**Attention :** Pour une fixation au bras sûre et pour éviter que le matériel soit endommagé, la plaque doit être en contact avec le dessous du bureau des deux côtés du trou.

**ATTENTION :** Le boulon doit être centré dans le trou.

**VORSICHT!** Kippgefahr. Stützen Sie den Ständer, bis die Klemme fest angezogen ist. Die Nichtbeachtung dieser Anweisungen kann dazu führen, dass der Ständer umkippt und möglicherweise die Ausrüstung beschädigt oder dass Sie sich verletzen.

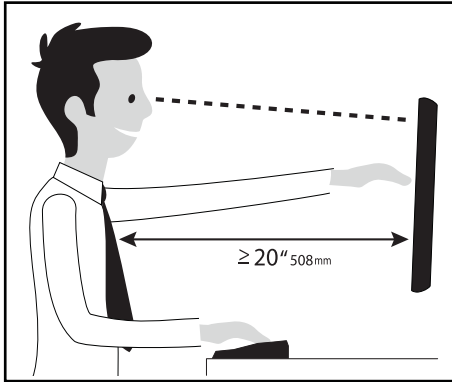
**Vorsicht:** Um eine sichere Armbefestigung zu gewährleisten und eine Beschädigung des Geräts zu vermeiden, muss die Platte Kontakt mit der Unterseite des Schreibtischs und beiden Seiten des Lochs haben.

**VORSICHT:** Die Schraube muss mittig angebracht werden.

**警告!** 倒れる危険があります。クランプをしっかり締めるまで、スタンドを支えてください。この指示に従わない場合には、スタンドが倒れ、機器の損傷や怪我の原因となることがあります。

**注意:** アームをしっかり接続し、機器の損傷を防ぐために、プレートは穴の両側で机の下部と接触するようにしてください。  
**注意:** ボルトは穴の中央に位置する必要があります。

## Set Your Workstation to Work For YOU!



Learn more about ergonomic computer use at:  
[www.computingcomfort.org](http://www.computingcomfort.org)

- Height** Position top of screen slightly below eye level.  
Position keyboard at about elbow height with wrists flat.
- Distance** Position screen an arm's length from face—at least 20" (508mm).  
Position keyboard close enough to create a 90° angle in elbow.
- Angle** Tilt screen to eliminate glare.  
Tilt the keyboard back 10° so that your wrists remain flat.

To Reduce Fatigue  
Breathe - Breathe deeply through your nose.  
Blink - Blink often to avoid dry eyes.  
Break • 2 to 3 minutes every 20 minutes  
• 15 to 20 minutes every 2 hours.

For Warranty visit: [www.ergotron.com/warranty](http://www.ergotron.com/warranty)

For Service visit: [www.ergotron.com](http://www.ergotron.com)

For local customer care phone numbers visit: <http://contact.ergotron.com>

Para Garantía, visite: [www.ergotron.com/warranty](http://www.ergotron.com/warranty)

Para servicio, visite: [www.ergotron.com](http://www.ergotron.com)

Para conocer los números telefónicos locales de atención al cliente, visite: <http://contact.ergotron.com>

Pour la garantie, visitez: [www.ergotron.com/warranty](http://www.ergotron.com/warranty)

Pour le service client, visitez: [www.ergotron.com](http://www.ergotron.com)

Pour les numéros de téléphone du service client local, visitez : <http://contact.ergotron.com>

Für Garantie Besuch: [www.ergotron.com/warranty](http://www.ergotron.com/warranty)

Für Servicebesuch: [www.ergotron.com](http://www.ergotron.com)

Örtliche Telefonnummern für den Kundendienst finden Sie hier: <http://contact.ergotron.com>

保証書をご覧ください: [www.ergotron.com/warranty](http://www.ergotron.com/warranty)

サービスをご覧ください: [www.ergotron.com](http://www.ergotron.com)

最寄りのカスタマー ケアの電話番号については、こちらをご覧ください: <http://contact.ergotron.com>

# ergotron®

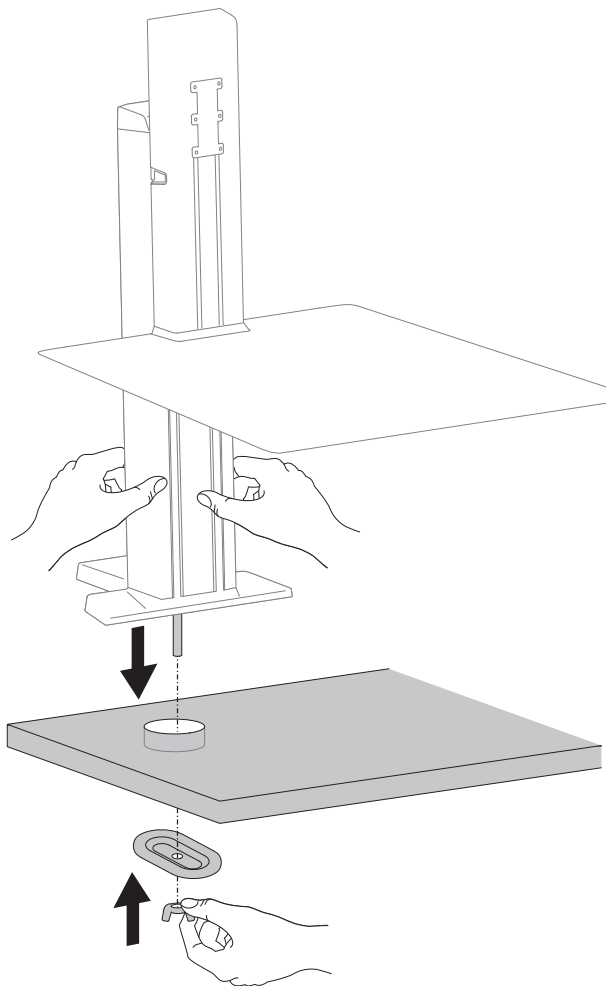
[www.ergotron.com](http://www.ergotron.com) | USA: 1-800-888-8458 | Europe: +31 (0)33-45 45 600 | China: 400-120-3051 | Japan: [japansupport@ergotron.com](mailto:japansupport@ergotron.com)

© 2016 Ergotron, Inc. All rights reserved. WorkFit™ is a registered trademark of Ergotron, Inc.

While Ergotron, Inc. makes every effort to provide accurate and complete information on the installation and use of its products, it will not be held liable for any editorial errors or omissions (including those made in the process of translation from English to another language), or for incidental, special or consequential damages of any nature resulting from furnishing this instruction and performance of equipment in connection with this instruction. Ergotron, Inc. reserves the right to make changes in the product design and/or product documentation without notification to its users. For the most current product information, or to know if this document is available in languages other than those herein, please contact Ergotron. No part of this publication may be reproduced, stored in a retrieval system, or transmitted in any form or by any means, electronic, mechanical, photocopying, recording or otherwise without the prior written consent of Ergotron, Inc., 1181 Trapp Road, Eagan, Minnesota, 55121, USA Patents Pending and Patented U.S. & Foreign. Ergotron is a registered trademark of Ergotron, Inc.

# ergotron®

## Grommet Kit for WorkFit-SR™



- NL** De nieuwste Gids voor installatie door de gebruiker kunt u vinden op: [www.ergotron.com](http://www.ergotron.com)
- IT** Per la versione più recente della Guida all'installazione per l'utente, visitare il sito web: [www.ergotron.com](http://www.ergotron.com)
- SV** För den senaste Installationshandboken se: [www.ergotron.com](http://www.ergotron.com)
- ZH** 若需最新的用户安装指南，请访问：[www.ergotron.com](http://www.ergotron.com)

English, Español, Français, Deutsch, Nederlands, Italiano, Svenska, 日本語, 汉语

[www.ergotron.com](http://www.ergotron.com) | USA: 1-800-888-8458 | Europe: +31 (0)33-45 45 600 | China: 400-120-3051 | Japan: [japansupport@ergotron.com](mailto:japansupport@ergotron.com)

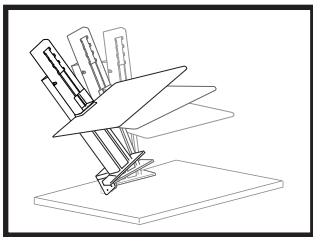


Waarschuwing: Omdat materiaal voor de oppervlakken van bevestigingsstukken nogal verschillend kan zijn, is het van het grootste belang dat u ervoor zorgt dat het oppervlak van het bevestigingsstuk sterk genoeg is om daarop gezette producten en apparatuur te behandelen.

Avvertenza: poiché i materiali delle superfici di montaggio possono variare enormemente, è essenziale accertarsi che la superficie di montaggio sia abbastanza forte da poter sostenere il prodotto e l'apparecchiatura montati.

Varning: Eftersom monteringsytans material kan variera väldigt mycket, så är det nödvändigt att du ser till att monteringsytan är tillräckligt stark för att kunna hantera monterade produkter och utrustning.

警告：由于安装表面材质差异很大，必须确保安装表面足以支撑所安装的产品和设备。



**VOORZICHTIG!** Gevaar voor omvallen. Nalaten deze instructies te volgen kan ertoe leiden dat de standaard omvalt en dit kan mogelijk beschadiging van apparatuur en persoonlijk letsel veroorzaken.

**ATTENZIONE!** Pericolo di ribaltamento. Sostenere il supporto fino a quando la morsa sarà saldamente serrata. L'inosservanza delle presenti istruzioni potrebbe determinare il ribaltamento del supporto con possibili danni alle apparecchiature e/o infortuni alle persone.

**"VAR AKTSAM! Tippningsfara. Stöd stället tills klämman har fästs ordentligt. Försummelse att följa dessa instruktioner kan leda till att stället tippas över, vilket kan leda till skada av utrustningen och/eller personskada"**

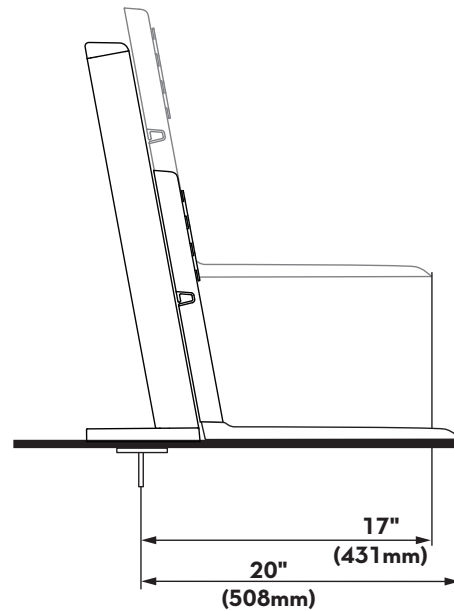
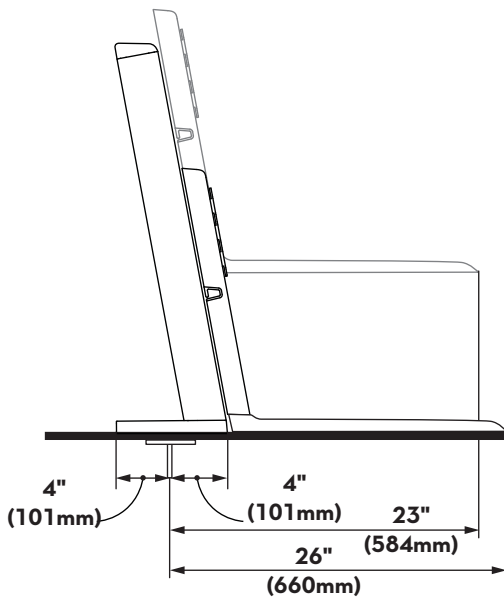
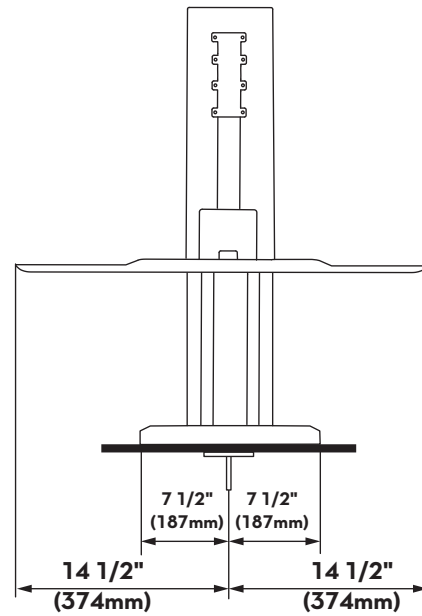
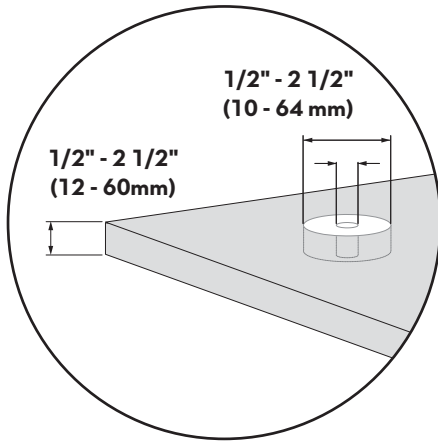
小心！有倾斜危险。支撑好支架，直至夹具牢固锁紧。如未遵循这些说明可能导致支架倾倒，造成设备损坏和/或人员受伤。

**WARNING**  
**STORED ENERGY HAZARD!**  
**DO NOT OPEN TOWER OR REMOVE SAFETY GUARD!**

A primary mechanism within the tower is under tension and can be hazardous to people exposed to it under certain extreme conditions. DO NOT open the tower; DO NOT attempt to service the cart/stand. DO NOT remove safety guards or labels designed to protect or inform of possible hazards. Only Ergotron-approved installers may service or otherwise modify cart/stand. Failure to heed this Warning may result in serious Personal Injury and Damage both to the cart/stand and equipment. 822-959-00



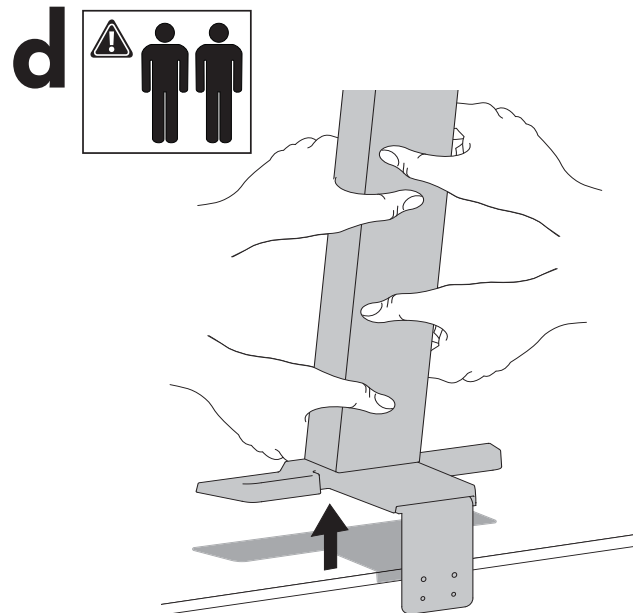
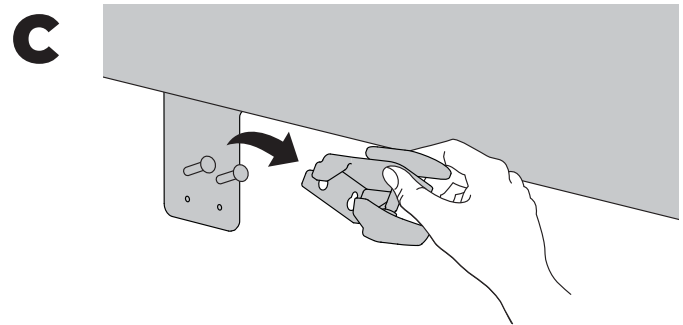
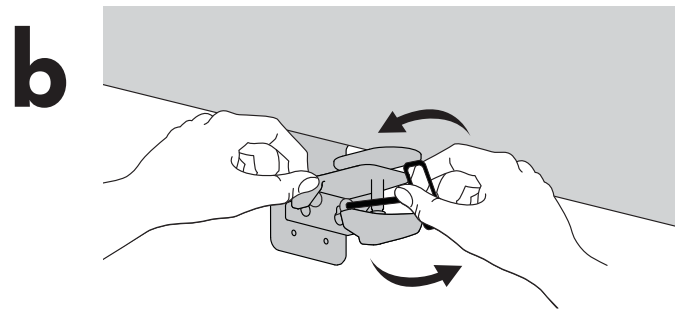
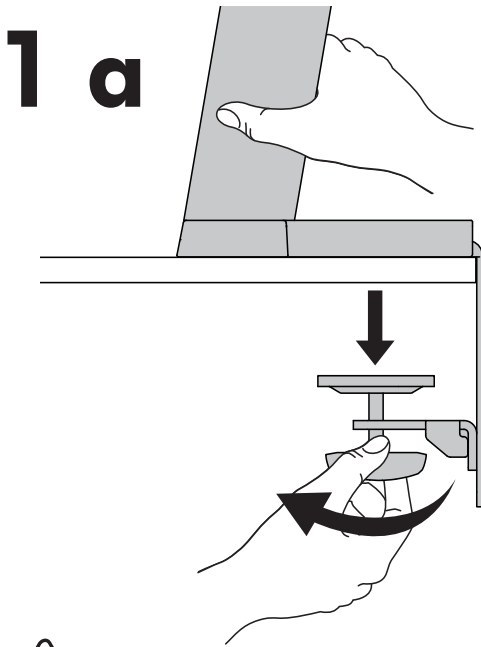
Kenmerken en specificaties  
 Caratteristiche e dati tecnici  
 Funktionen och specificationer  
 特点和规格



Short Worksurface

Onderdelen      Componenti      Komponenter      部件

	A	B	C
1	1x 	1x 	4x  <b>M6 x 12mm</b>
2	1x  <b>M10 x 95mm</b>	1x  <b>M10</b>	1x  <b>4mm</b>

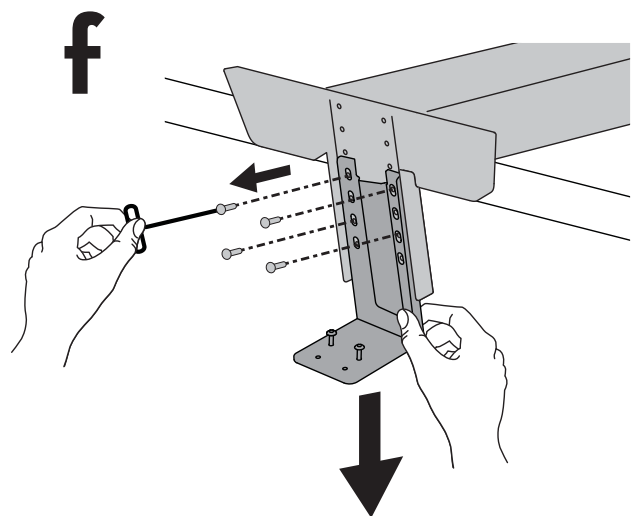
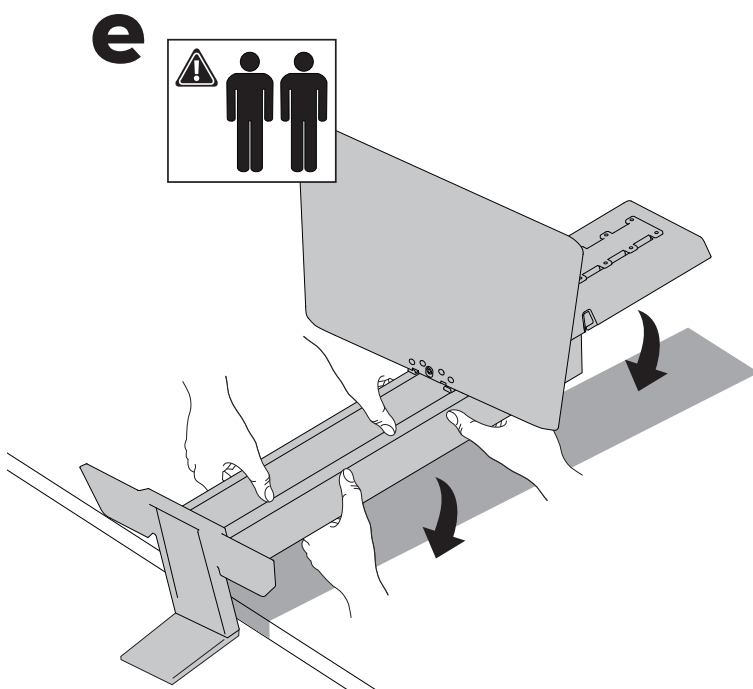


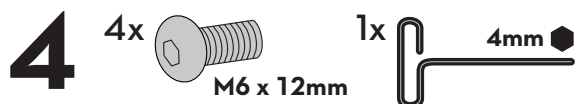
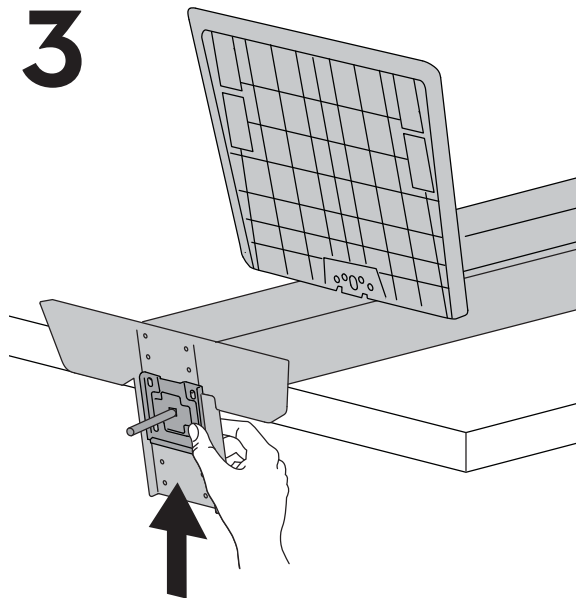
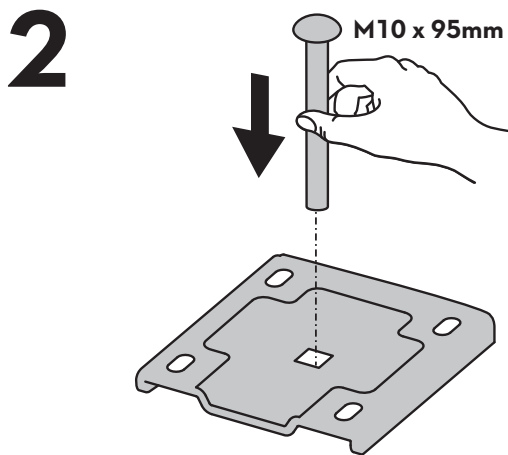
**VOORZICHTIG!** Gevaar voor omvallen. Nalaten deze instructies te volgen kan ertoe leiden dat de standaard omvalt en dit kan mogelijk beschadiging van apparatuur en persoonlijk letsel veroorzaken.

**ATTENZIONE!** Pericolo di ribaltamento. Sostenere il supporto fino a quando la morsa sarà saldamente serrata. L'inosservanza delle presenti istruzioni potrebbe determinare il ribaltamento del supporto con possibili danni alle apparecchiature e/o infortuni alle persone.

**"VAR AKTSAM!** Tippningsfara. Stöd stället tills klämman har fästs ordentligt. Försummelse att följa dessa instruktioner kan leda till att stället tippar över, vilket kan leda till skada av utrustningen och/eller personskada"

小心！有傾斜危險。支撐好支架，直至夾具牢固鎖緊。如未遵循這些說明可能導致支架傾倒，造成設備損壞和/或人員受傷。



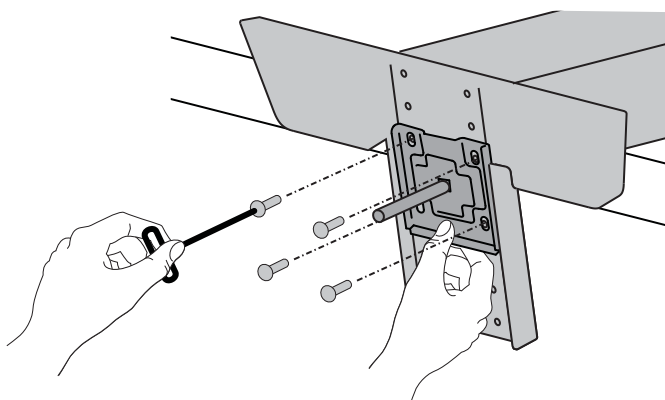


Het is aanbevolen om de Doorvoer Ophanging te centreren voor meer stabiliteit

"Si consiglia di centrare il montaggio con foro passante per ottenere una maggiore stabilità."

"Om skyddshylsan centreras skapas en bättre stabilitet."

しっかり安定させるためにグロメットマウントを中心に合わせることを推奨されます。



Let op: Om de arm stevig te bevestigen en om schade aan de apparatuur te voorkomen, moet de plaat contact maken met de onderkant van het bureau aan beide kanten van de opening.

WAARSCHUWING: De bout moet in het gat gecentreerd worden.



Attenzione: per fissare bene il braccio e prevenire danni all'attrezzatura, la piastra deve essere a contatto con il lato inferiore del tavolo da entrambi i lati del foro.

ATTENZIONE: il bullone deve essere centrato nel foro.

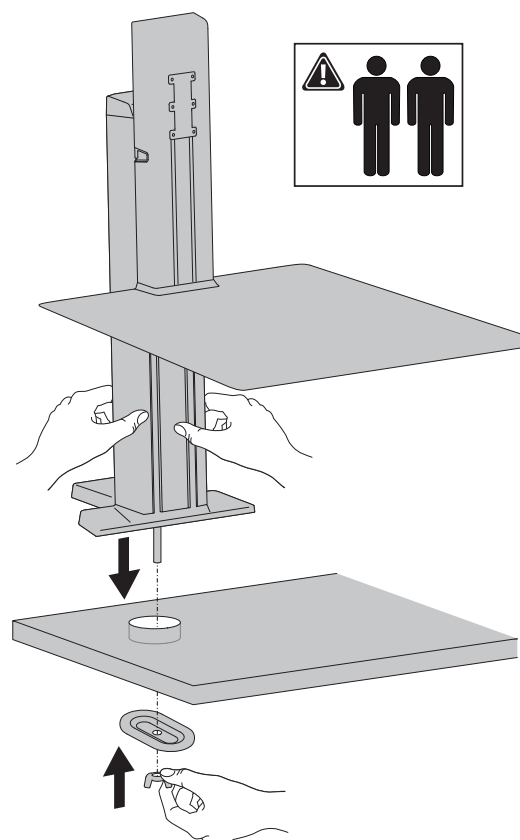


CAUTION: For secure arm attachment and to avoid equipment damage, plate must make contact with underside of desk on both sides of the hole.

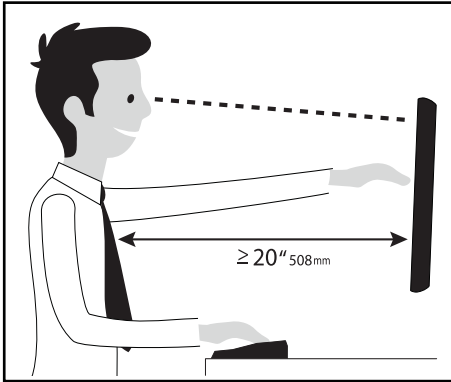
VAR AKTSAM: Bulten måste vara centrerad i hålet.

小心：为了确保支臂安装牢固并避免损坏设备，安装板在孔的两侧均须与桌面的下侧接触。

小心：螺栓必须在孔内居中。



## Set Your Workstation to Work For YOU!



Learn more about ergonomic computer use at:  
[www.computingcomfort.org](http://www.computingcomfort.org)

- Height** Position top of screen slightly below eye level.  
Position keyboard at about elbow height with wrists flat.
- Distance** Position screen an arm's length from face—at least 20" (508mm).  
Position keyboard close enough to create a 90° angle in elbow.
- Angle** Tilt screen to eliminate glare.  
Tilt the keyboard back 10° so that your wrists remain flat.

#### To Reduce Fatigue

- Breathe - Breathe deeply through your nose.
- Blink - Blink often to avoid dry eyes.
- Break • 2 to 3 minutes every 20 minutes
- 15 to 20 minutes every 2 hours.

**Ga voor garantie naar: [www.ergotron.com/warranty](http://www.ergotron.com/warranty)**

**Ga voor service naar: [www.ergotron.com](http://www.ergotron.com)**

**Plaatselijke telefoonnummers voor de klantendienst kunt u vinden op: <http://contact.ergotron.com>**

**Per la garanzia visitare: [www.ergotron.com/warranty](http://www.ergotron.com/warranty)**

**Per assistenza visitare: [www.ergotron.com](http://www.ergotron.com)**

**Per conoscere i numeri di telefono dell'assistenza clienti locale, visitare: <http://contact.ergotron.com>**

**För garanti, gå till: [www.ergotron.com/warranty](http://www.ergotron.com/warranty)**

**För service, gå till: [www.ergotron.com](http://www.ergotron.com)**

**För lokala kundtjänstnummer, gå till: <http://contact.ergotron.com>**

**为保证参观: [www.ergotron.com/warranty](http://www.ergotron.com/warranty)**

**对于上门服务: [www.ergotron.com](http://www.ergotron.com)**

**若需当地客户服务电话号码, 请访问: <http://contact.ergotron.com>**

# ergotron®

[www.ergotron.com](http://www.ergotron.com) | USA: 1-800-888-8458 | Europe: +31 (0)33-45 45 600 | China: 400-120-3051 | Japan: [japansupport@ergotron.com](mailto:japansupport@ergotron.com)

© 2016 Ergotron, Inc. All rights reserved. WorkFit™ is a registered trademark of Ergotron, Inc.

While Ergotron, Inc. makes every effort to provide accurate and complete information on the installation and use of its products, it will not be held liable for any editorial errors or omissions (including those made in the process of translation from English to another language), or for incidental, special or consequential damages of any nature resulting from furnishing this instruction and performance of equipment in connection with this instruction. Ergotron, Inc. reserves the right to make changes in the product design and/or product documentation without notification to its users. For the most current product information, or to know if this document is available in languages other than those herein, please contact Ergotron. No part of this publication may be reproduced, stored in a retrieval system, or transmitted in any form or by any means, electronic, mechanical, photocopying, recording or otherwise without the prior written consent of Ergotron, Inc., 1181 Trapp Road, Eagan, Minnesota, 55121, USA Patents Pending and Patented U.S. & Foreign. Ergotron is a registered trademark of Ergotron, Inc.