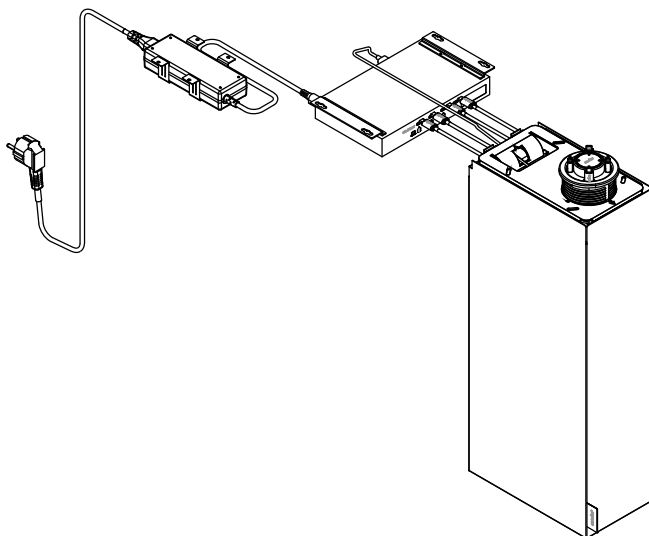


INSTALLATION AND ADJUSTMENT MANUAL



M000320

EMC1001 Delo Connection Manager

- DE** Handbuch für Installation und Anpassung
- IT** Manuale per l'installazione e la regolazione
- ES** Manual de instalación y ajuste
- FR** Manuel d'installation et de réglage
- PT** Manual de instalação e ajuste

Installation
video



evoko™

CAUTION! Do not insert objects through the venting holes. This may damage the product. Should this still happen, there is no risk to cause injury due to the low voltages inside and the over current protection.

CAUTION! Do not insert objects other than applicable cable contacts into the terminals. This may damage the product. Should this still happen, there is no risk to cause injury due to the low voltages inside and the over current protection.

The product is intended for indoor use in a ventilated area with normal temperatures and humidity (5°C to 40 °C and max 90% RH). Avoid dripping water, condense water etc. Avoid direct sunlight. The product is to be mounted by an instructed person. No servicible parts inside. Only to be opened by skilled service technician.

FCC and ISED Canada Compliance

This device complies with part 15 of the FCC Rules and ISED Canada licence-exempt RSS standard(s). Operation is subject to the following two conditions: (1) this device may not cause harmful interference, and (2) this device must accept any interference received, including interference that may cause undesired operation.

Any Changes or modifications not expressly approved by the party responsible for compliance could void the user's authority to operate the equipment.

Note: This equipment has been tested and found to comply with the limits for a Class B digital device, pursuant to part 15 of the FCC Rules. These limits are designed to provide reasonable protection against harmful interference in a residential installation. This equipment generates uses and can radiate radio frequency energy and, if not installed and used in accordance with the instructions, may cause harmful interference to radio communications. However, there is no guarantee that interference will not occur in a particular installation. If this equipment does cause harmful interference to radio or television reception, which can be determined by turning the equipment off and on, the user is encouraged to try to correct the interference by one or more of the following measures:

- Reorient or relocate the receiving antenna.
- Increase the separation between the equipment and receiver.
- Connect the equipment into an outlet on a circuit different from that to which the receiver is connected.
- Consult the dealer or an experienced radio/TV technician for help.

The device has been evaluated to meet general RF exposure requirement. The device can be used in portable exposure condition without restriction

Le présent appareil est conforme aux CNR d'Industrie Canada applicables aux appareils radio exempts de licence. L'exploitation est autorisée aux deux conditions suivantes:

- (1) l'appareil ne doit pas produire de brouillage, et
- (2) l'utilisateur de l'appareil doit accepter tout brouillage radioélectrique subi, même si le brouillage est susceptible d'en compromettre le fonctionnement.

Contains Transmitter Module
FCC ID: 2ADHKATWINC1500U

EN

Before using Delo connection manager, review the Delo connection manager User Guide at support.meetevoko.com. Retain documentation for future reference.

Getting started

Follow the mounting instructions to install your Delo connection manager. For instructions on how to configure and use your device see the online see the User Guide at: www.meetevoko.com/quick-guides/evoko-delo

Safety and Handling

See "Safety, handling, and support" in the Delo connection manager user guide

Guarantee terms

SMS Evoko Group AB guarantees that a product that SMS Evoko Group AB regards as faulty, due to manufacturing defects or defective materials, will be repaired or replaced, if necessary, free of charge, providing that a claim is lodged within the guarantee period, which is two years. The guarantee expressly excludes normal wear.

If a claim is made under the guarantee, the product and the original copy of the receipt/bill of sale are to be returned to SMS Evoko Group AB or to the reseller. The supplier's name and the date of purchase must be clearly legible on the receipt. The owner is to defray the cost of dispatch, while SMS Evoko Group AB pays the cost of returning the product.

SMS Evoko Group AB's guarantee does not apply: If the product has been installed and/or used in a manner that does not comply with the user instructions, or has been fitted with unsuitable materials. If the product has been modified or repaired by personnel other than a SMS Evoko Group AB employee or service personnel authorized by SMS Evoko Group AB. If the defect has occurred as a result of external circumstances not related to the product, such as lightning, water leakage, fire, friction, storage in extreme temperatures, weather conditions, solvents, corrosive product, incorrect utilization or neglect.



EU Compliance

Hereby, SMS Evoko Group AB, declares that **Delo connection manager ECM1001EU/UK/US** is in compliance with Directive 2014/53/EU. The full text of the EU declaration of conformity is available at the following internet address: meetevoko.com/downloads/

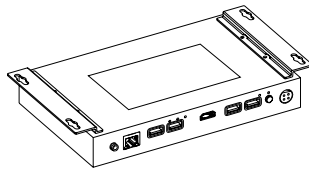


Recycling

This product bears the selective sorting symbol for Waste electrical and electronic equipment (WEEE). This means that this product must be handled pursuant to European directive 2012/19/EU in order to be recycled or dismantled to minimize its impact on the environment. User has the choice to give his product to a competent recycling organization or to the retailer when he buys a new electrical or electronic equipment.

Type approval label

The label can be found on the bottom side of the device.



DE

Lesen Sie vor der Verwendung von Delo connection manager das Delo connection manager-Benutzerhandbuch unter support.meetevoko.com. Bewahren Sie die Dokumentation zum späteren Nachschlagen auf.

Erste Schritte

Befolgen Sie die Montageanleitung, um Ihren Delo connection Manager zu installieren. Anleitungen zur Konfiguration und Verwendung Ihres Geräts finden Sie im Online-Benutzerhandbuch unter: www.meetevoko.com/quick-guides/evoko-Delo

Sicherheit und Handhabung

Siehe „Sicherheit, Handhabung und Support“ im Benutzerhandbuch des Delo connectionmanager

Garantiebedingungen

SMS Evoko Group AB garantiert, dass ein Produkt, das SMS Evoko Group AB aufgrund von Herstellungs- oder Materialfehlern für fehlerhaft hält, bei Bedarf kostenlos repariert oder ersetzt wird, vorausgesetzt, dass innerhalb der Garantiezeit, die zwei Jahre währt, ein Anspruch geltend gemacht wird. Die Garantie schließt normalen Verschleiß ausdrücklich aus.

Im Garantiefall sind das Produkt und die Originalkopie der Quittung/des Kaufbelegs an SMS Evoko Group AB oder an den Wiederverkäufer zurückzusenden. Auf der Quittung müssen der Name des Lieferanten und das Kaufdatum deutlich lesbar sein. Der Eigentümer trägt die Versandkosten, während die SMS Evoko Group AB die Kosten für die Rücksendung des Produkts trägt.

Die Garantie von SMS Evoko Group AB gilt nicht: Wenn das Produkt nicht den Gebrauchsanweisungen entsprechend installiert und/oder verwendet oder mit ungeeigneten Materialien ausgestattet wurde. Wenn das Produkt von anderem Personal als einem SMS Evoko Group AB-Mitarbeiter oder von SMS Evoko Group AB autorisiertem Servicepersonal modifiziert oder repariert wurde. Wenn der Mangel auf äußere Umstände zurückzuführen ist, die nicht auf das Produkt zurückzuführen sind, wie z. B. Blitz, Wasseraustritt, Feuer, Reibung, Lagerung bei extremen Temperaturen, Witterungsbedingungen, Lösungsmittel, korrosives Produkt, falsche Verwendung oder Vernachlässigung.



EU-Konformität

Hiermit erklärt die SMS Evoko Group AB dies **Delo connection manager ECM1001EU/UK/US** entspricht der Richtlinie 2014/53/EU. Der vollständige Text der EU-Konformitätserklärung ist unter folgender Internetadresse verfügbar: meetevoko.com/downloads/

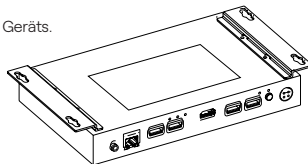


Recycling

Dieses Produkt trägt das getrennte Sortiersymbol für Elektro- und Elektronik-Altgeräte (WEEE). Dies bedeutet, dass dieses Produkt gemäß der europäischen Richtlinie 2012/19/EU gehandhabt werden muss, um es zu recyceln oder zu zerlegen, um seine Auswirkungen auf die Umwelt zu minimieren. Der Benutzer hat die Wahl, sein Produkt beim Kauf eines neuen Elektro- oder Elektronikgeräts bei einer zuständigen Recyclingorganisation oder beim Händler abzugeben.

Typenschild

Das Typenschild befindet sich auf der Unterseite des Geräts.



ES

Antes de usar Delo connection manager, consulte la Guía del usuario Delo connection manger en support.meetevoko.com. Conserve la documentación para referencia futura.

Para empezar

Siga las instrucciones de montaje para instalar su administrador de escritorio Delo.

Para obtener instrucciones sobre cómo configurar y usar su dispositivo, consulte la Guía del usuario en línea en: www.meetevoko.com/quick-guides/evoko-Delo

Seguridad y Manejo

Consulte "Seguridad, manejo y soporte" en la guía del usuario de Delo connection manager

Términos de la garantía

SMS Evoko Group AB garantiza que un producto que SMS Evoko Group AB considere defectuoso, debido a defectos de fabricación o materiales defectuosos, será reparado o reemplazado, si es necesario, sin cargo, siempre que se presente una reclamación dentro del período de garantía, que son dos años. La garantía excluye expresamente el desgaste normal.

Si se realiza una reclamación bajo la garantía, el producto y la copia original del recibo/factura de venta deben devolverse a SMS Evoko Group AB o al revendedor. El nombre del proveedor y la fecha de compra deben ser claramente legibles en el recibo. El propietario debe sufragar los gastos de envío, mientras que SMS Evoko Group AB paga los gastos de devolución del producto.

La garantía de SMS Evoko Group AB no se aplica: Si el producto se ha instalado y/o utilizado de una manera que no cumple con las instrucciones del usuario, o si se ha instalado con materiales inadecuados. Si el producto ha sido modificado o reparado por personal que no sea un empleado de SMS Evoko Group AB o personal de servicio autorizado por SMS Evoko Group AB. Si el defecto se ha producido como consecuencia de circunstancias externas ajenas al producto, como rayos, fugas.



Cumplimiento de la UE

Por la presente, SMS Evoko Group AB, declara que **Delo connection manager ECM1001EU/UK/US** cumple con la Directiva 2014/53/UE. El texto completo de la declaración UE de conformidad está disponible en la siguiente dirección de Internet: meetevoko.com/downloads/

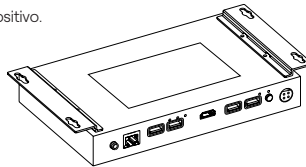


Reciclaje

Este producto lleva el símbolo de clasificación selectiva de Residuos de aparatos eléctricos y electrónicos (RAEE). Esto significa que este producto debe manipularse de acuerdo con la directiva europea 2012/19/UE para ser reciclado o desmantelado para minimizar su impacto en el medio ambiente. El usuario tiene la opción de entregar su producto a una organización de reciclaje competente o al minorista cuando compra un nuevo equipo eléctrico o electrónico.

Etiqueta de aprobación de tipo

La etiqueta se encuentra en la parte inferior del dispositivo.



FR

Avant d'utiliser Delo connection manager, consultez le guide de l'utilisateur Delo connection manager sur support.meetevoko.com. Conservez la documentation pour référence future.

Commencer

Suivez les instructions de montage pour installer votre gestionnaire de bureau Delo.

Pour obtenir des instructions sur la configuration et l'utilisation de votre appareil, consultez le Guide de l'utilisateur en ligne à l'adresse : www.meetevoko.com/guides-rapides/evoko-Delo

Sécurité et manipulation

Voir "Sécurité, manipulation et assistance" dans le guide d'utilisation de Delo connection manager

Conditions de garantie

SMS Evoko Group AB garantit qu'un produit que SMS Evoko Group AB considère comme défectueux, en raison de défauts de fabrication ou de matériaux défectueux, sera réparé ou remplacé, si nécessaire, gratuitement, à condition qu'une réclamation soit déposée pendant la période de garantie, laquelle est de deux ans. La garantie exclut expressément l'usure normale.

En cas de réclamation au titre de la garantie, le produit et l'original du reçu/facture d'achat doivent être retournés à SMS Evoko Group AB ou au revendeur. Le nom du fournisseur et la date d'achat doivent être clairement lisibles sur le ticket de caisse. Le propriétaire doit prendre en charge les frais d'expédition, tandis que SMS Evoko Group AB prend en charge les frais de retour du produit.

La garantie de SMS Evoko Group AB ne s'applique pas : si le produit a été installé et/ou utilisé d'une manière non conforme aux instructions d'utilisation, ou a été équipé de matériaux inadaptés. Si le produit a été modifié ou réparé par du personnel autre qu'un employé de SMS Evoko Group AB ou un personnel de service autorisé par SMS Evoko Group AB. Si le défaut est survenu à la suite de circonstances extérieures non liées au produit, telles que la foudre, une fuite d'eau, un incendie, un frottement, un stockage à des températures extrêmes, des conditions météorologiques, des solvants, un produit corrosif, une mauvaise utilisation ou une négligence.



Conformité UE

Par la présente, SMS Evoko Group AB déclare que **Delo connection manager ECM1001EU/UK/US** est conforme à la directive 2014/53/UE. Le texte complet de la déclaration de conformité UE est disponible à l'adresse Internet suivante : meetevoko.com/downloads/

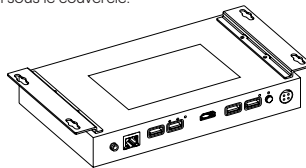


Recyclage

Ce produit porte le symbole du tri sélectif pour les Déchets d'équipements électriques et électroniques (DEEE). Cela signifie que ce produit doit être manipulé conformément à la directive européenne 2012/19/UE en cas de recyclage ou de démantèlement afin de minimiser son impact sur l'environnement. L'utilisateur a le choix de confier son produit à un organisme de recyclage compétent ou au revendeur lorsqu'il achète un nouvel équipement électrique ou électronique.

Étiquette d'homologation de type

L'étiquette se trouve sur le côté inférieur de l'appareil sous le couvercle.



IT

Prima di utilizzare Delo connection manager, consultare la Guida per l'utente di Delo connection manager su support.meetevoko.com. Conservare la documentazione per riferimenti futuri.

Iniziare

Segui le istruzioni di montaggio per installare il tuo desk manager Delo.

Per istruzioni su come configurare e utilizzare il dispositivo, consultare la Guida per l'utente in linea all'indirizzo: www.meetevoko.com/quick-guides/evoko-Delo

Sicurezza e utilizzo

Vedere "Sicurezza, utilizzo e assistenza" nella guida per l'utente di Delo connection manager

Termini di garanzia

Nel caso in cui SMS Evoko Group AB consideri un prodotto difettoso a causa di difetti di fabbricazione o di materiali non conformi, esso verrà riparato o, se necessario, sostituito gratuitamente, a condizione che venga sporto reclamo entro il periodo di garanzia di due anni. La garanzia esclude espressamente la normale usura.

In caso di reclamo in garanzia, il prodotto deve essere riconsegnato a SMS Evoko Group AB o al rivenditore insieme alla copia originale dello scontrino/fattura. Il nome del fornitore e la data di acquisto devono essere chiaramente leggibili sullo scontrino. Le spese di spedizione sono a carico del proprietario, mentre SMS Evoko Group AB si assume le spese di restituzione del prodotto.

La garanzia di SMS Evoko Group AB non si applica se: il prodotto è stato installato e/o utilizzato in modo non conforme alle istruzioni per l'utente, o è stato installato con materiali non idonei; il prodotto è stato modificato o riparato da personale esterno a SMS Evoko Group AB o da personale non autorizzato da SMS Evoko Group AB; il difetto è dovuto a cause esterne non correlate al prodotto come fulmini, perdite d'acqua, fiamme, attrito, conservazione a temperature estreme, agenti atmosferici, solventi, prodotti corrosivi, utilizzo incorretto o negligenza.



Conformità UE

Con la presente, SMS Evoko Group AB, dichiara che **Delo connection manager ECM1001EU/UK/US** è conforme alla Direttiva 2014/53/UE. Il testo completo della dichiarazione di conformità UE è disponibile al seguente indirizzo Internet: meetevoko.com/downloads/

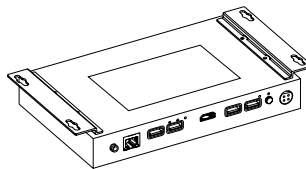


Riciclaggio

Questo prodotto presenta il simbolo per il riciclaggio di rifiuti di apparecchiature elettriche ed elettroniche (RAEE). Ciò significa che questo prodotto deve essere smaltito ai sensi della direttiva europea 2012/19/UE per essere riciclato o smantellato in modo da ridurre al minimo il suo impatto sull'ambiente. L'utente può scegliere di consegnare il prodotto a un centro per lo smaltimento e riciclaggio dei rifiuti competente o al rivenditore quando acquista una nuova apparecchiatura elettrica o elettronica.

Etichetta di approvazione del tipo

L'etichetta si trova sul fondo del dispositivo.



PT

Antes de usar o Delo connection manager, consulte o Guia do Usuário do Delo connection manager em support.meetevoko.com. Guarde a documentação para referência futura.

Passos iniciais

Siga as instruções de montagem para instalar o seu gerenciador de mesa Delo.

Para instruções sobre como configurar e usar o seu dispositivo, consulte o Guia do Usuário on-line em: www.meetevoko.com/quick-guides/evoko-Delo

Segurança e manuseio

Consulte "Segurança, manuseio e suporte" no guia do usuário do Delo connection manager.

Termos de garantia

A SMS Evoko Group AB garante que um produto que a SMS Evoko Group AB considere defeituoso, devido a defeitos de fabricação ou materiais defeituosos, será reparado ou substituído, se necessário, gratuitamente, desde que a reclamação seja apresentada dentro do período de garantia, o que é dois anos. A garantia exclui expressamente o desgaste normal. Se for feita uma reclamação ao abrigo da garantia, o produto e a cópia original do recibo/nota de venda devem ser devolvidos à SMS Evoko Group AB ou ao revendedor. O nome do fornecedor e a data de compra devem estar claramente legíveis no recibo. O proprietário deve custear o custo de envio, enquanto a SMS Evoko Group AB paga o custo de devolução do produto.

A garantia do SMS Evoko Group AB não se aplica: Se o produto tiver sido instalado e/ou usado de maneira que não esteja de acordo com as instruções do usuário ou tiver sido equipado com materiais inadequados. Se o produto tiver sido modificado ou reparado por pessoal que não seja um funcionário da SMS Evoko Group AB ou pessoal de serviço autorizado pela SMS Evoko Group AB. Se o defeito ocorreu como resultado de circunstâncias externas não relacionadas ao produto, como raios, vazamento de água, fogo, fricção, armazenamento em temperaturas extremas, condições climáticas, solventes, produto corrosivo, utilização incorreta ou negligência.



Conformidade da UE

Por este meio SMS Evoko Group AB, declara que **Delo connection manager ECM1001EU/UK/US** está em conformidade com a Diretiva 2014/53/UE. O texto completo da declaração de conformidade da UE está disponível no seguinte endereço de internet: meetevoko.com/downloads/

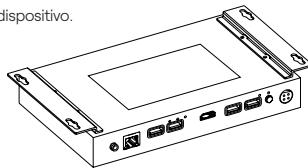


Reciclando

Este produto possui o símbolo de triagem seletiva para Resíduos de equipamentos elétricos e eletrônicos (WEEE). Isso significa que este produto deve ser manuseado de acordo com a diretiva europeia 2012/19/UE para ser reciclado ou desmontado para minimizar seu impacto no meio ambiente. O usuário tem a opção de entregar seu produto a uma organização de reciclagem competente ou ao revendedor quando comprar um novo equipamento elétrico ou eletrônico.

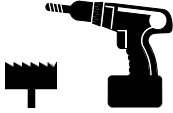
Etiqueta de aprovação de tipo

A etiqueta pode ser encontrada na parte inferior do dispositivo.

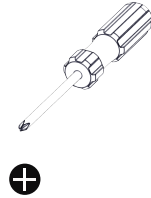


ASSEMBLY INSTRUCTIONS

YOU WILL NEED



T70/75mm



NOT INCLUDED



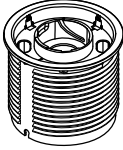
14x

NUMBER OF PERSONS REQUIRED

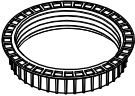


LIST OF PARTS

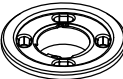
A1 (1x)



A2 (1x)



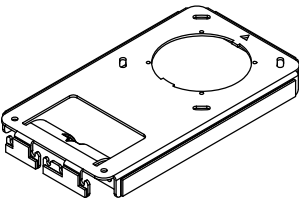
B1 (1x)



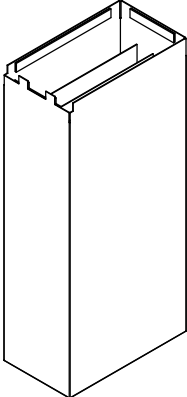
B2 (1x)



C1 (1x)

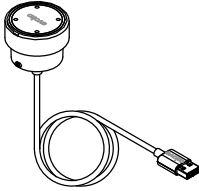


D1 (1x)



LIST OF PARTS (cont.)

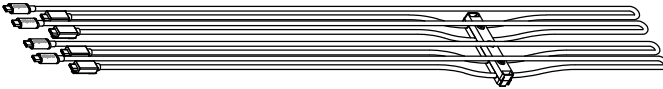
E1 (1x)



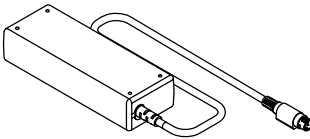
E3 (4x)



E2 (1x)



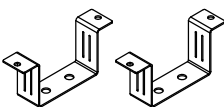
G1 (1x)



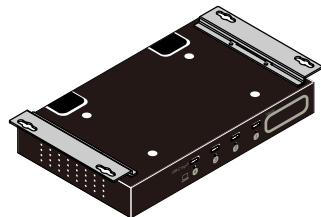
G2 (1x)



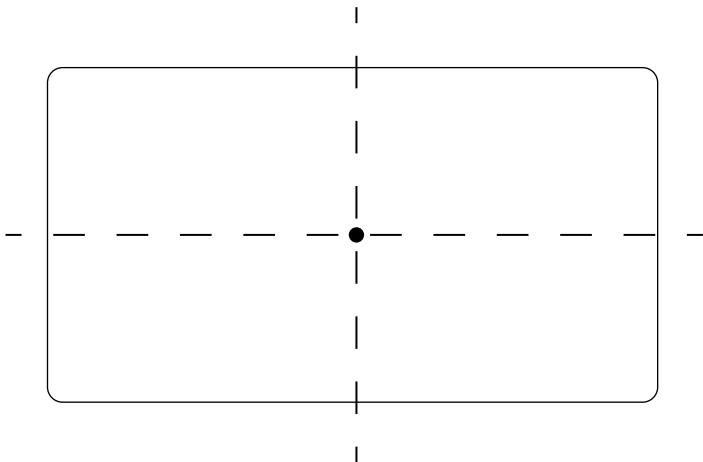
G3 (2x)



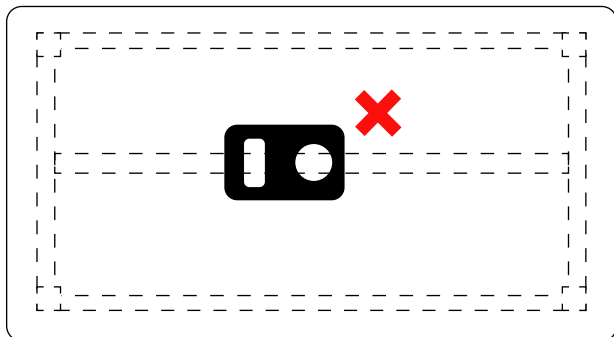
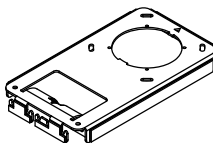
H1 (1x)



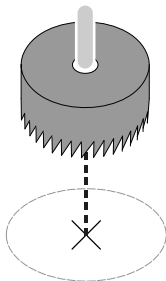
1a Decide the placement and make a mark.



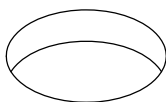
! Make sure the cable bracket has enough free space under the table.



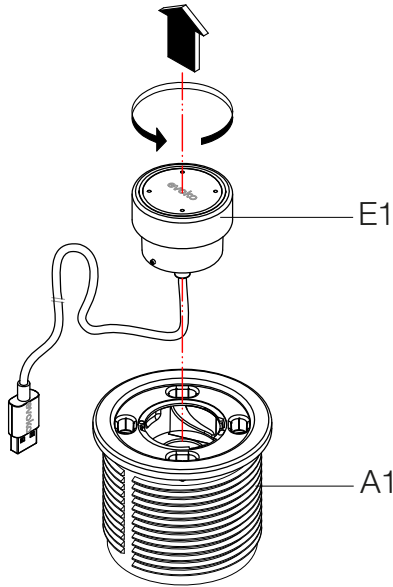
1b



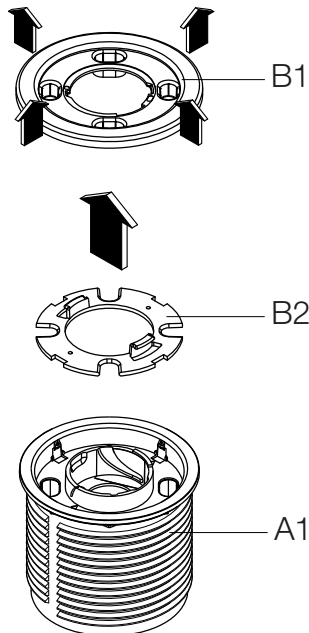
2



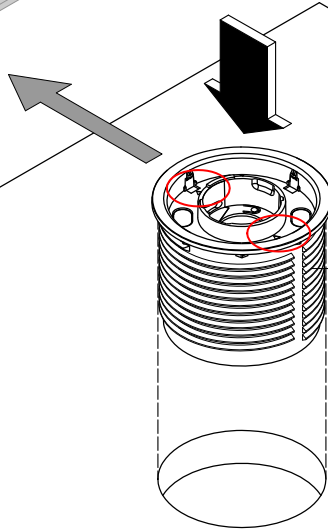
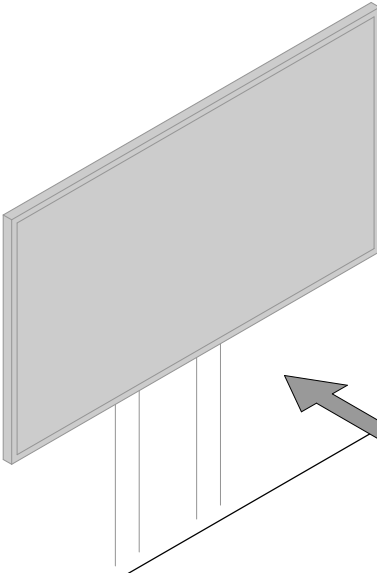
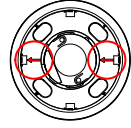
3a



3b

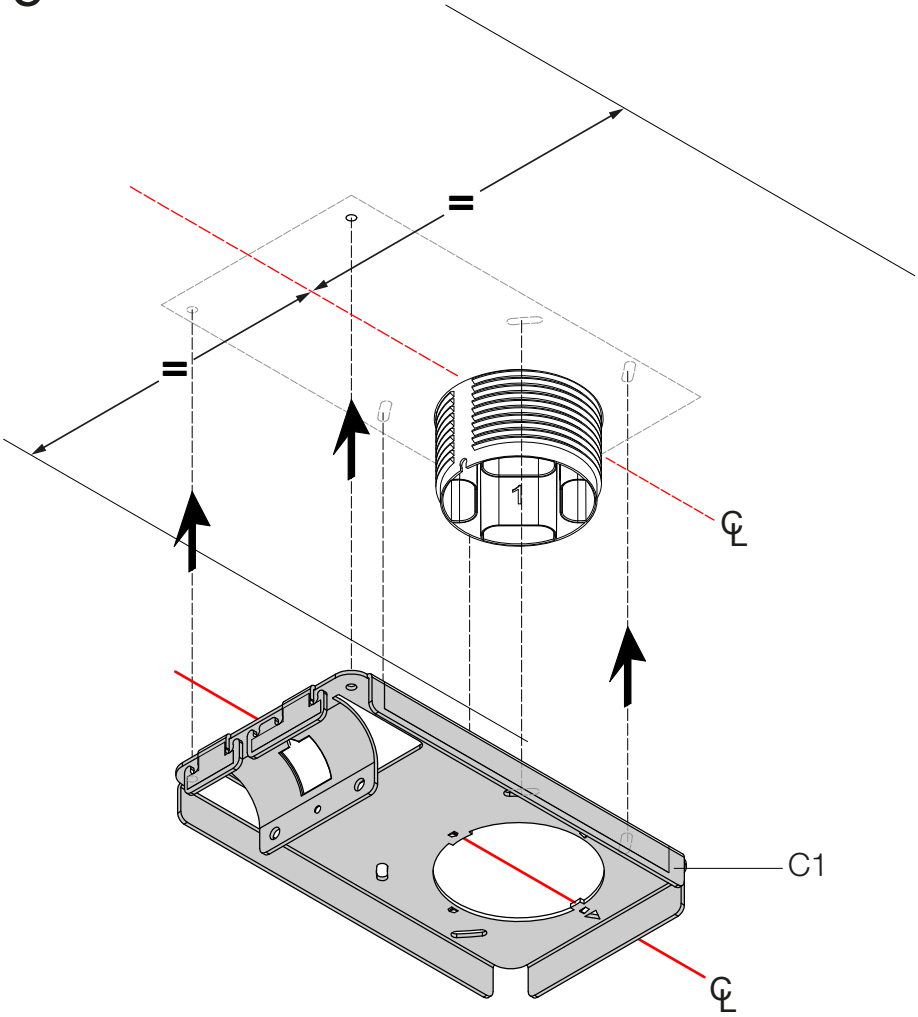


4

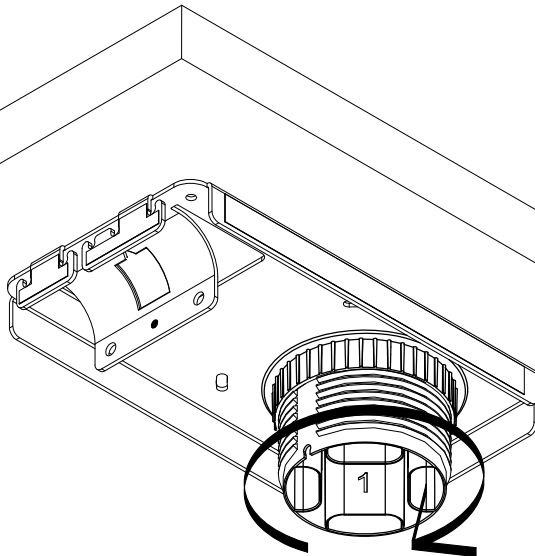
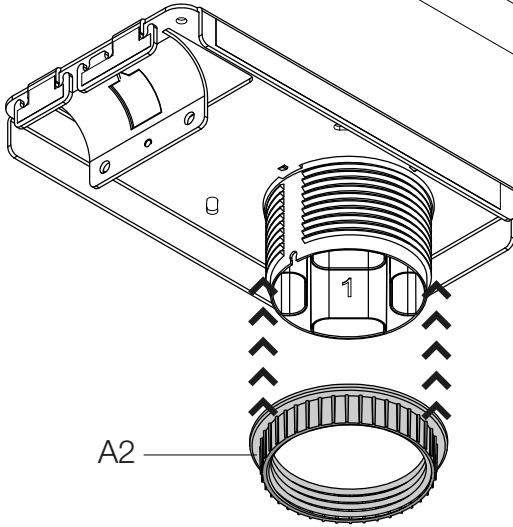


A1

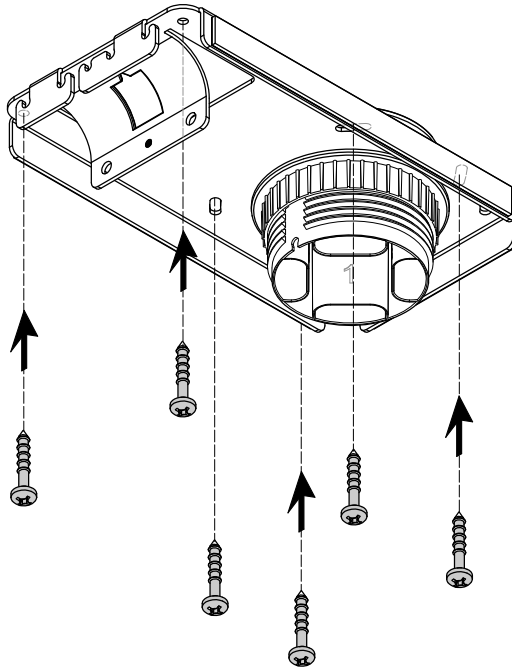
5



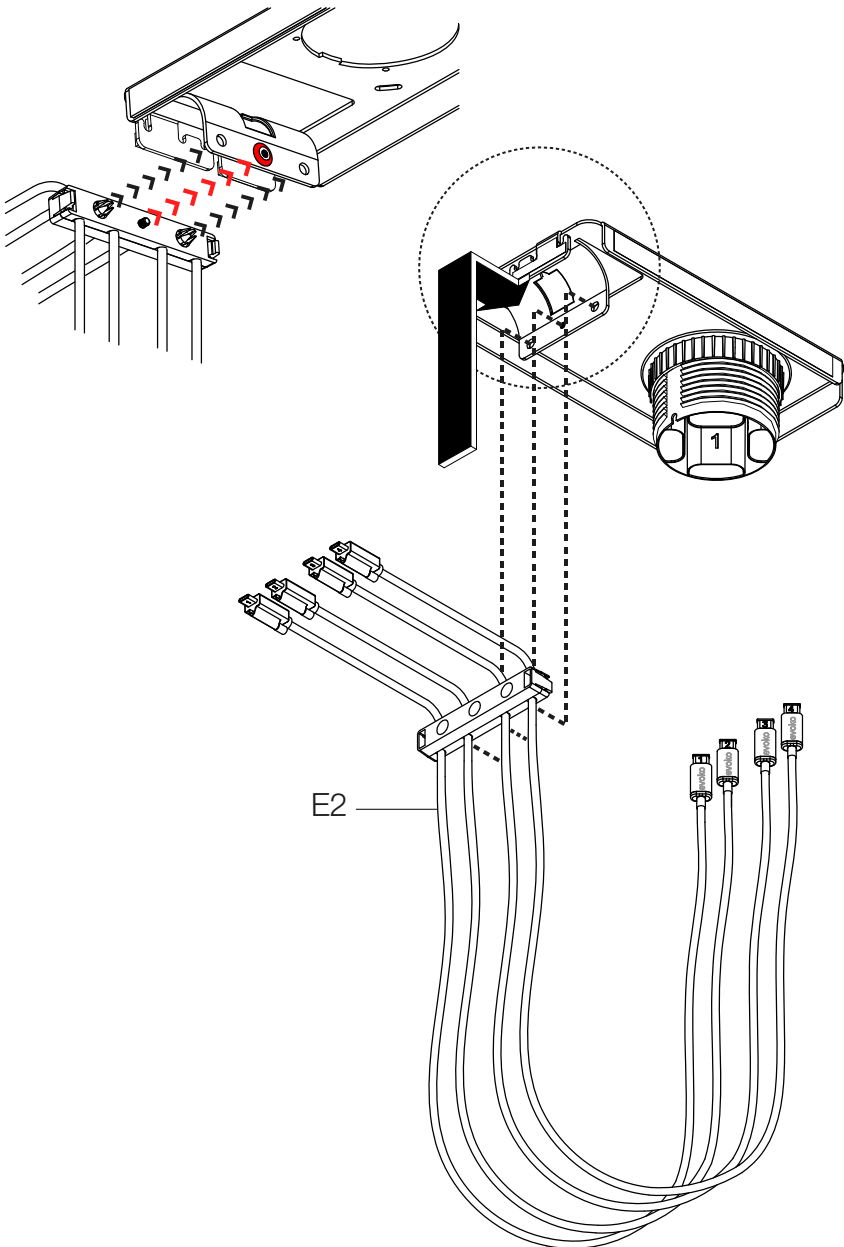
6



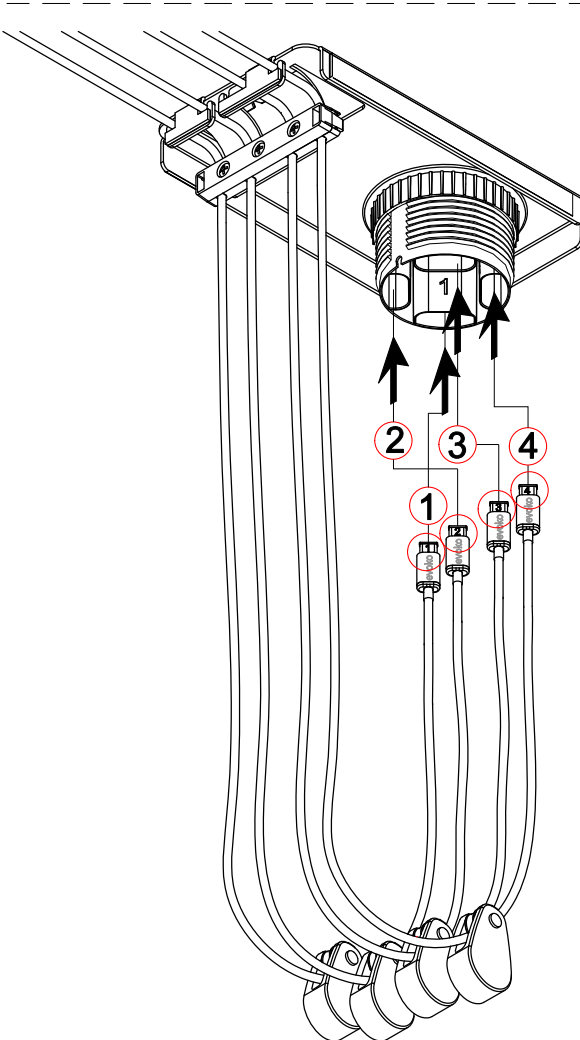
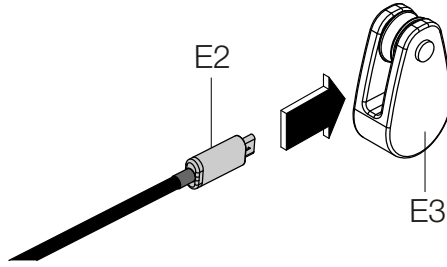
7



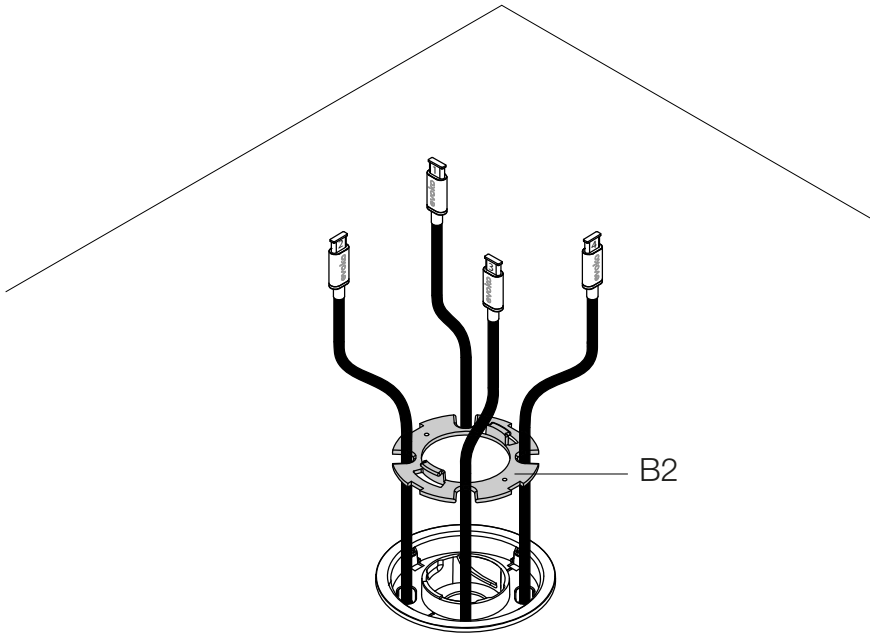
8



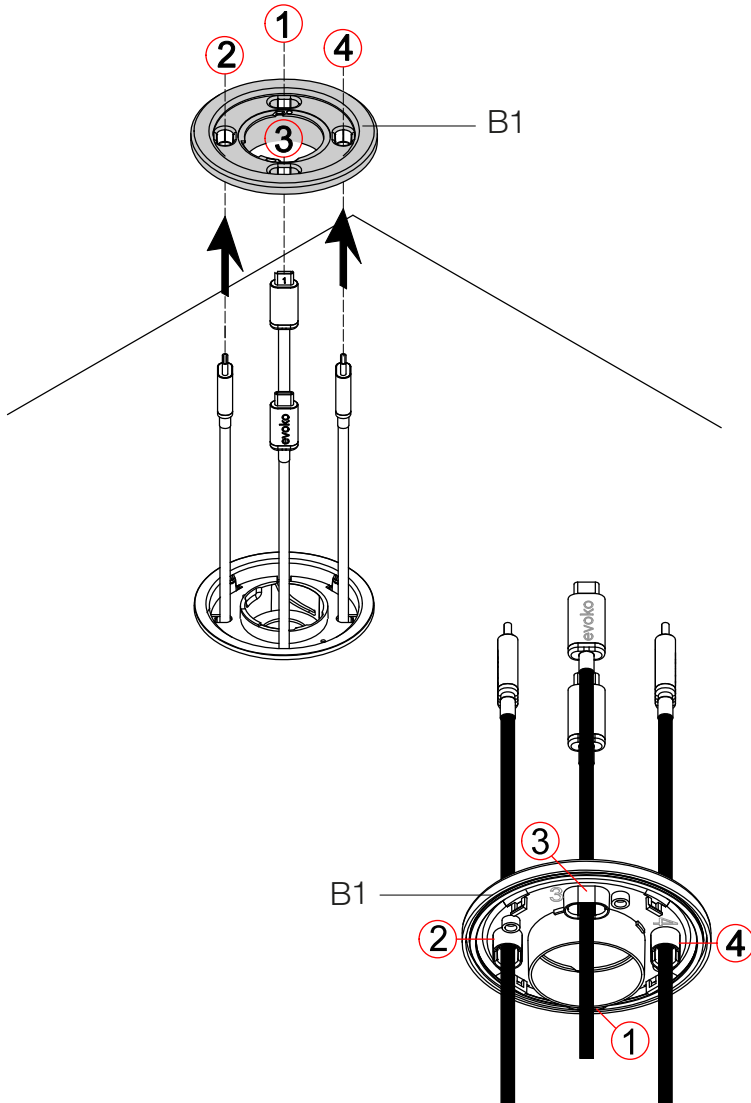
9



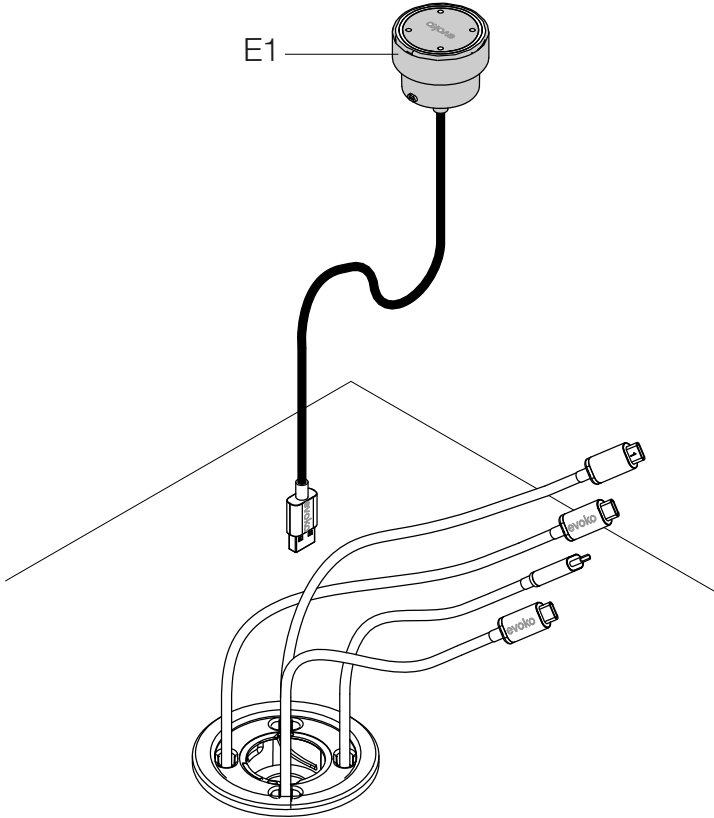
10



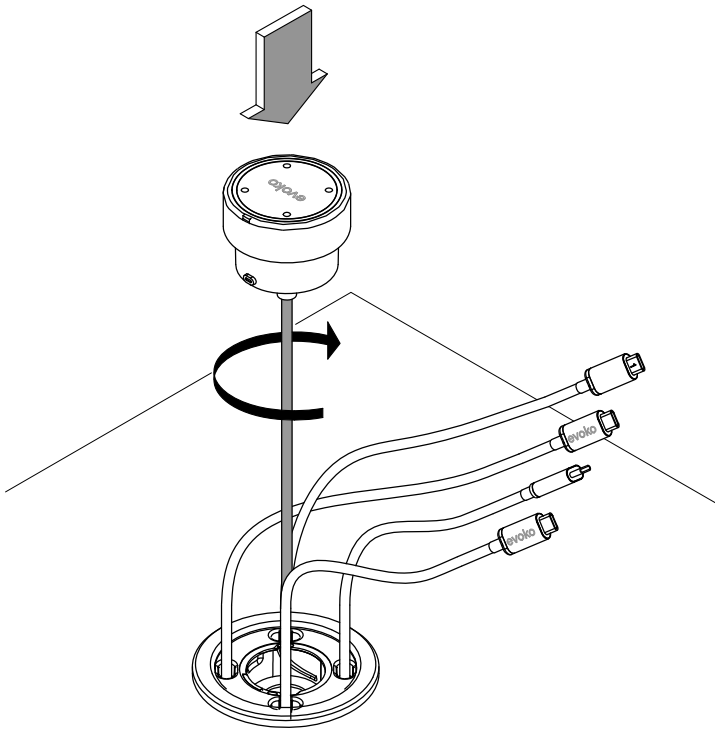
11



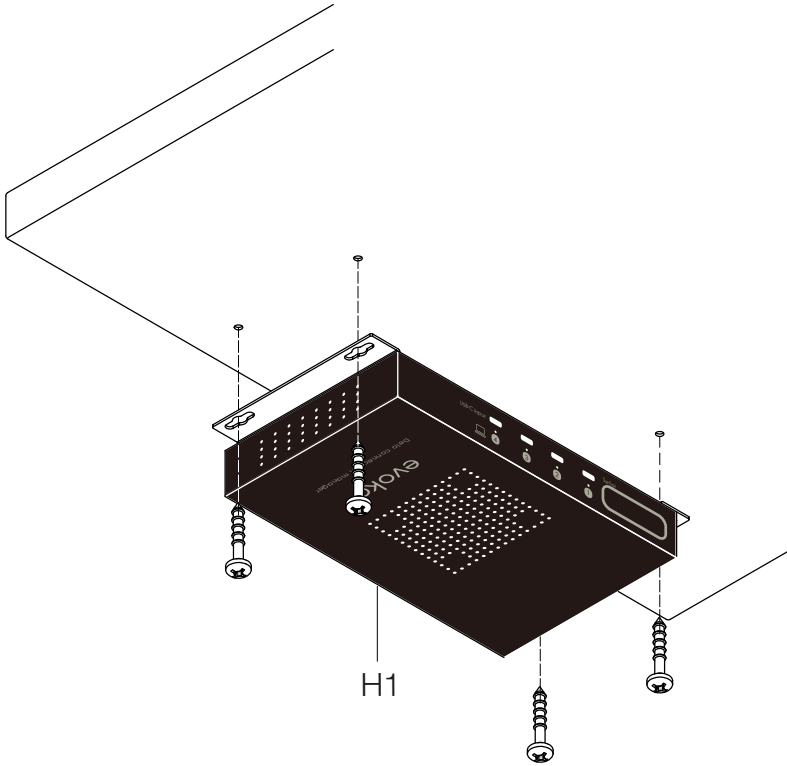
12



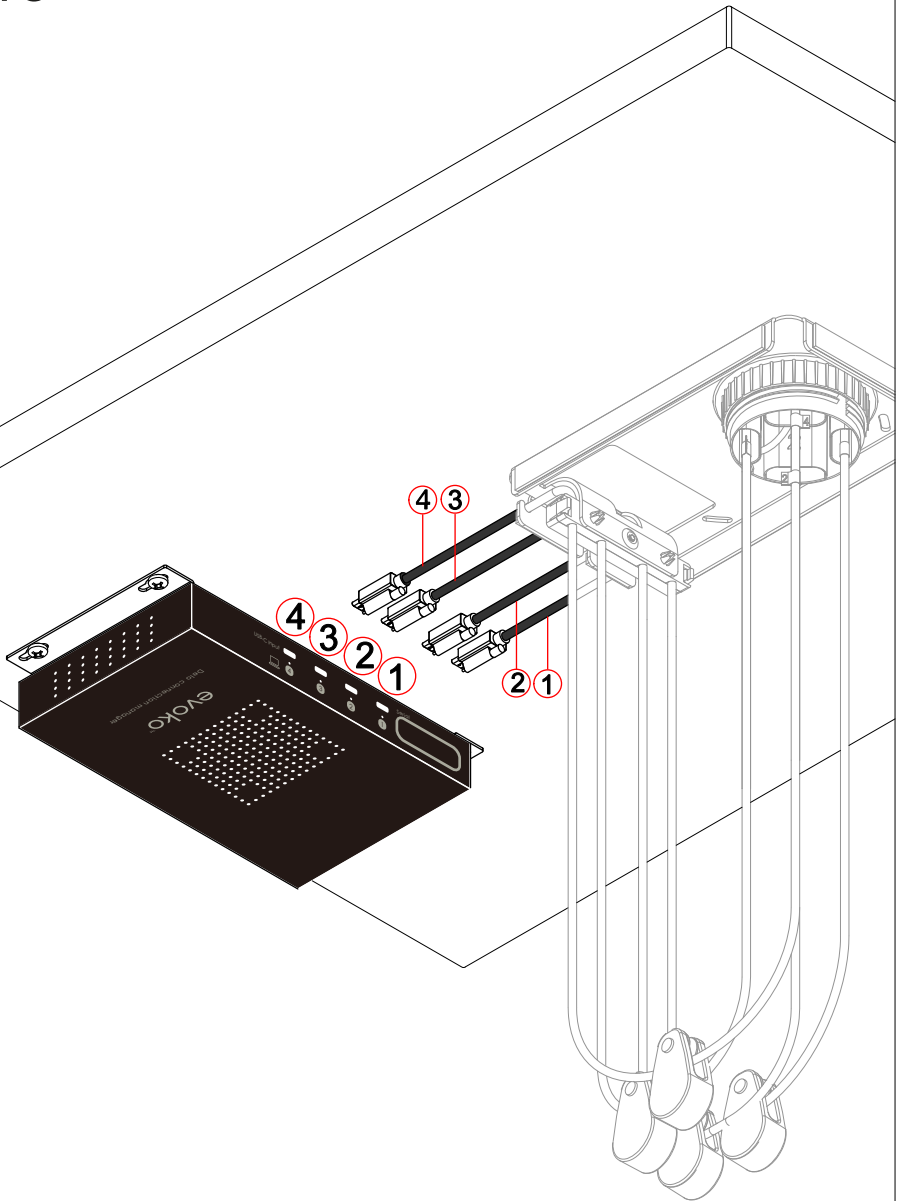
13



14

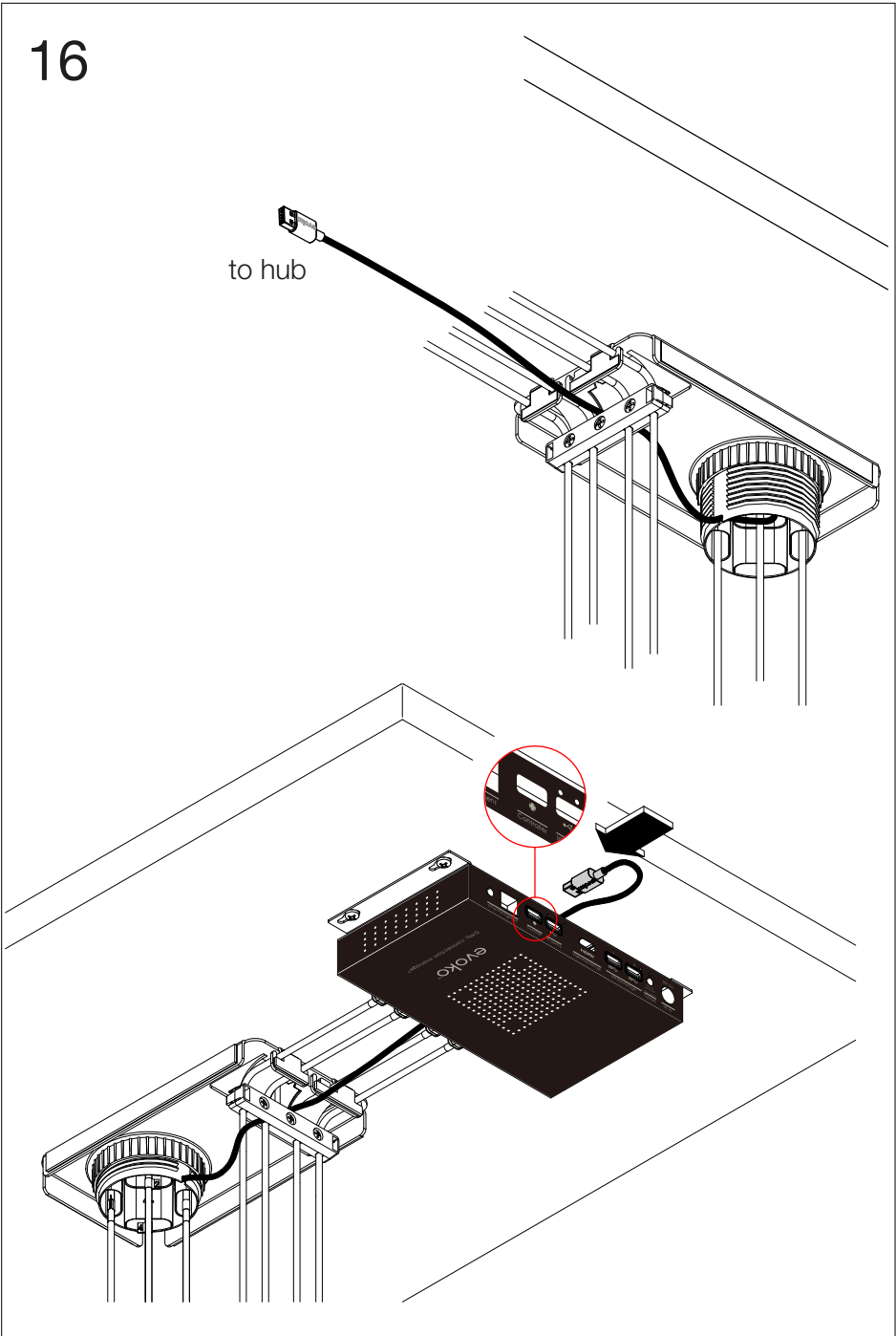


15

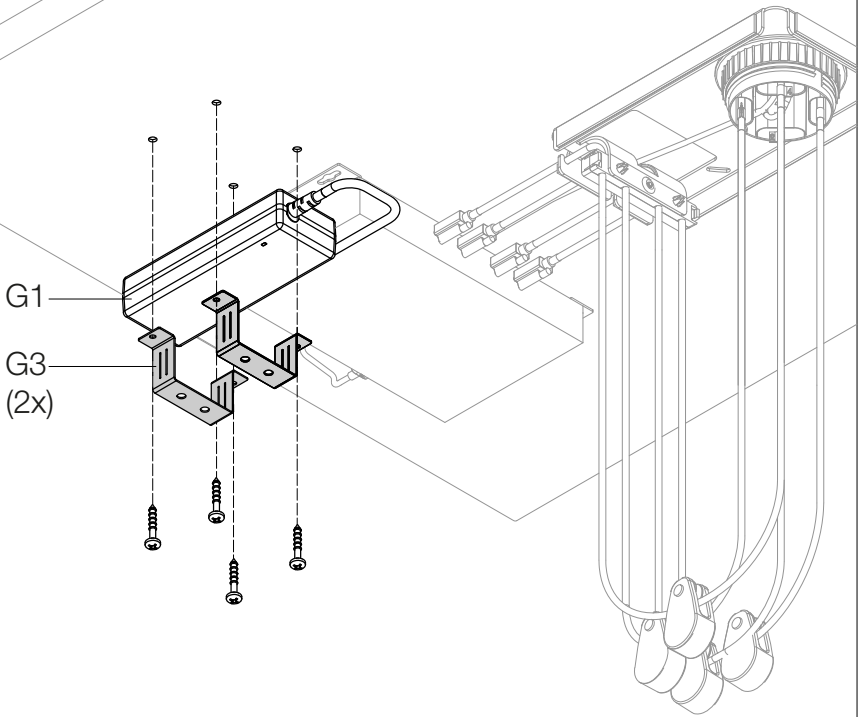


16

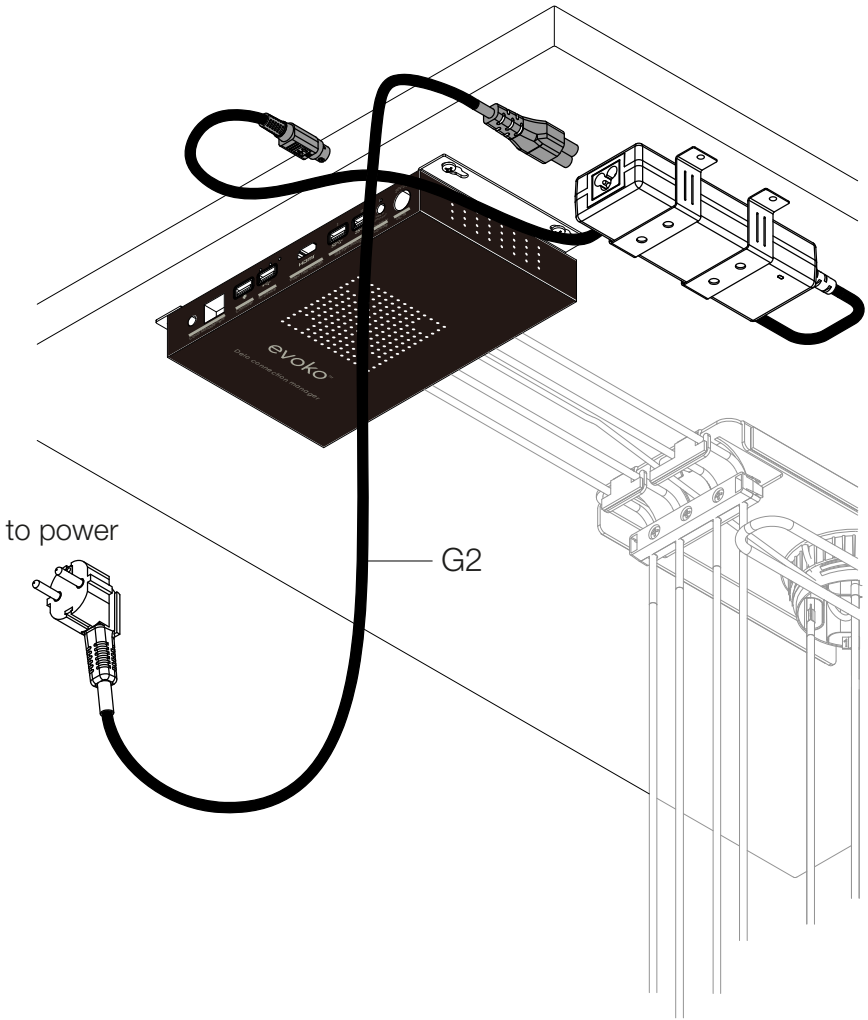
to hub



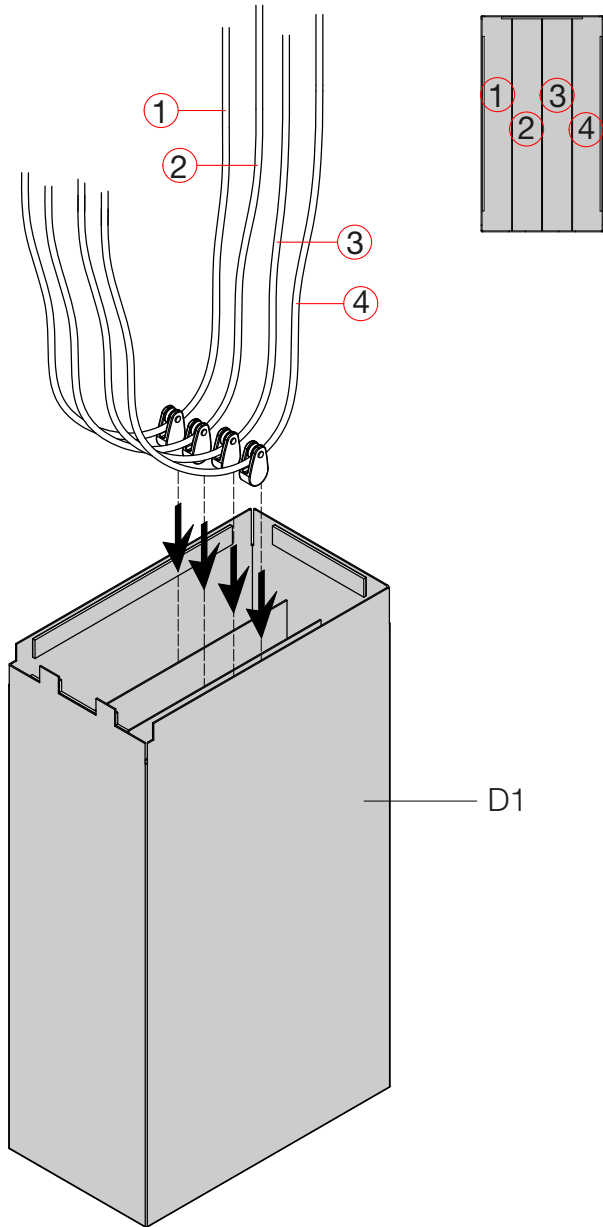
17



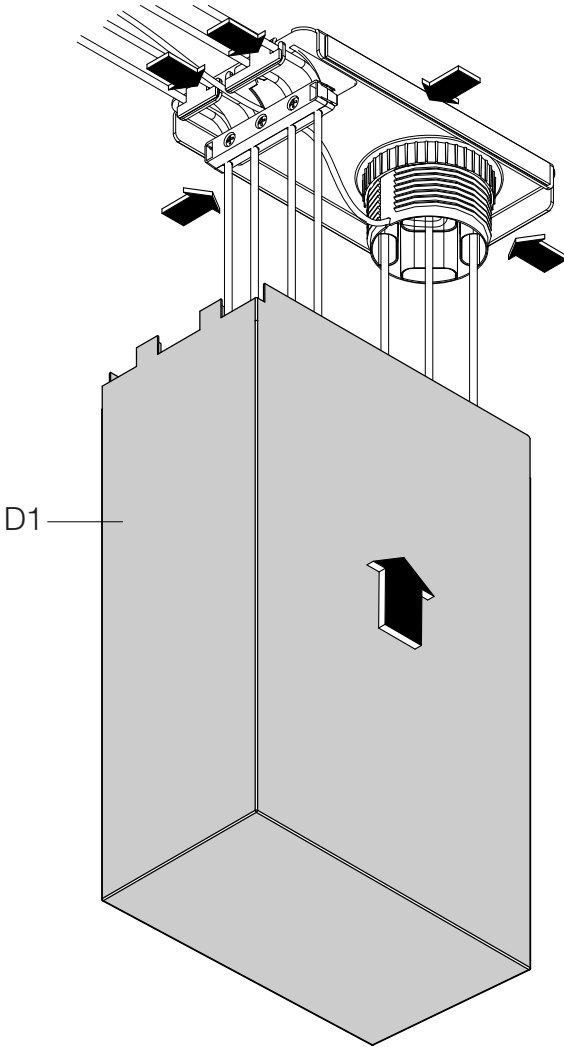
18



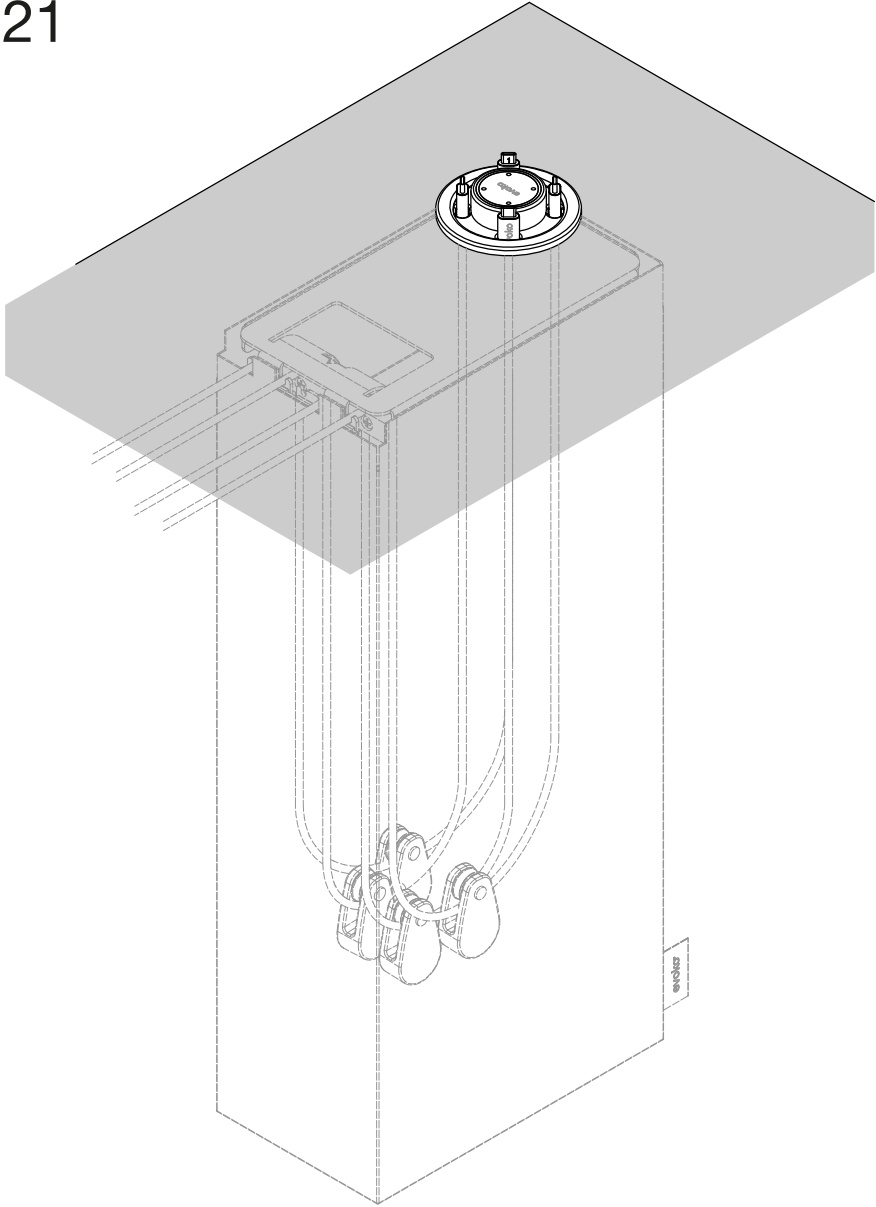
19



20



21



2022-09-02 Doc no: M000320 Rev.A-07 We reserve the right to introduce changes in the product specifications after the publishing of this document.

evoko™

SMS Evoko Group AB
Hästholmsvägen 32, 5th floor, SE-131 30 Nacka, Sweden
www.smsevoko.com