

True-rms Thermal Multimeter

279 FC



See Users Manual for "Safety Information" and User information.

Go to www.fluke.com to register your product and find more information.

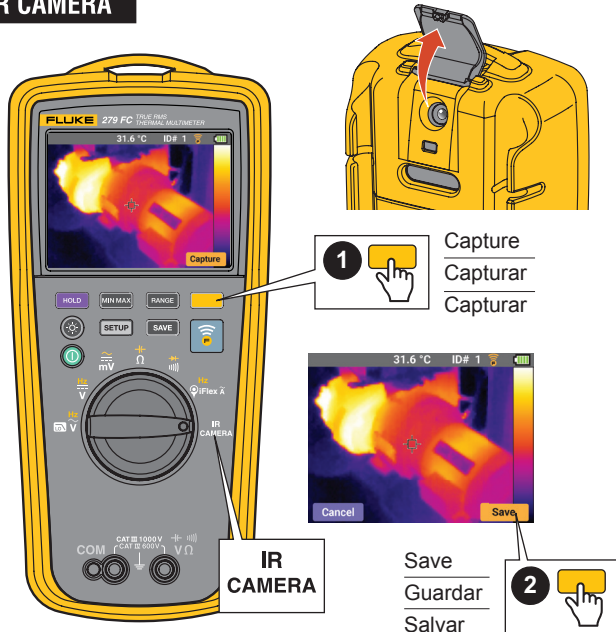
Consulte las secciones "Información sobre seguridad" e Información para el usuario del manual de uso.

Vaya a www.fluke.com para registrar el producto y obtener más información.

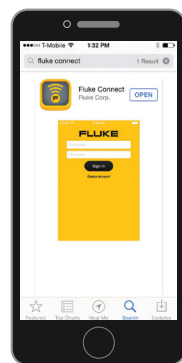
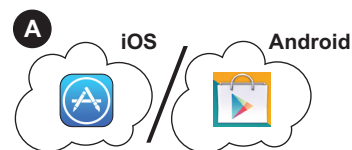
Consulte o Manual do Usuário para obter sobre "Informações de Segurança" e as Informações do usuário.

Acesse www.fluke.com.br para registrar seu produto e obter mais informações.

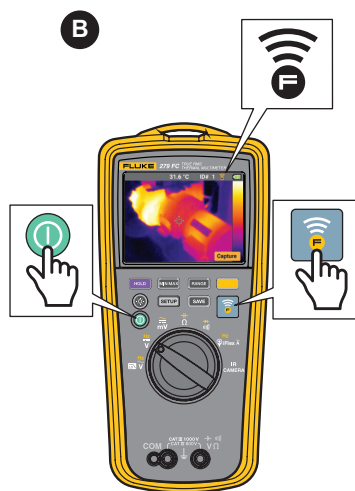
IR CAMERA



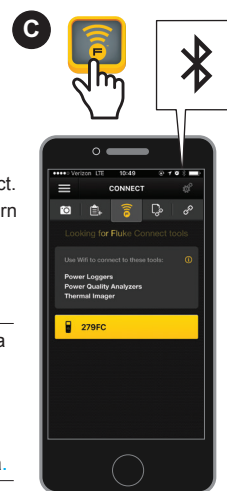
Fluke Connect®



1. Download the Fluke Connect app.
 1. Descargue la app Fluke Connect.
 1. Fazer download do aplicativo

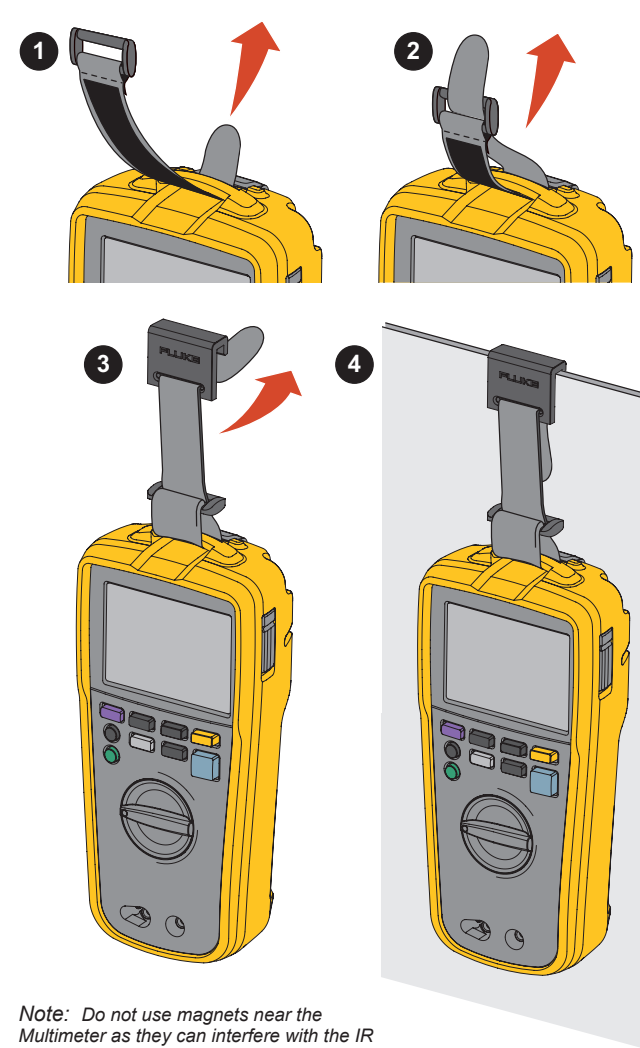


- Fluke Connect.
 1. Push **⏻** to turn on the Meter.
 2. Push **📶**.
 1. Pulse **⏻** para encender el Medidor.
 2. Pulse **📶**.
 1. Pressione **⏻** para ligar o Medidor.
 2. Pressione **📶**.

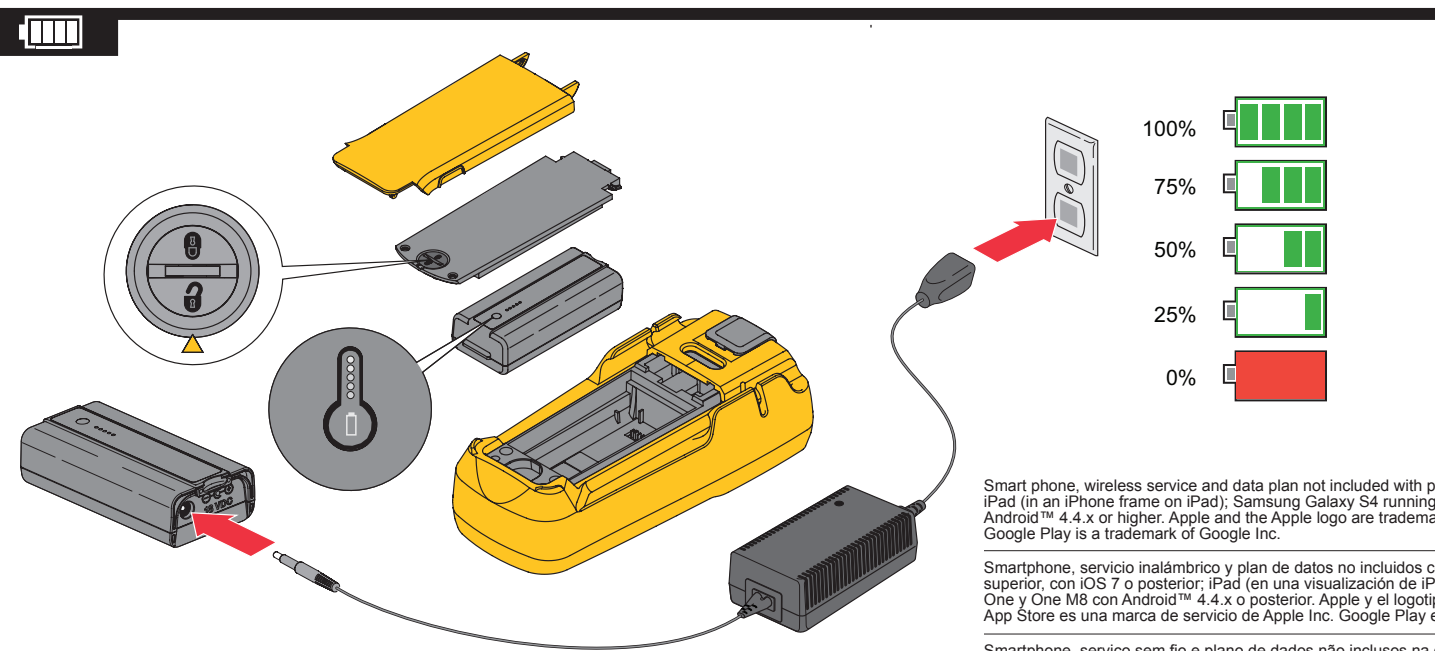


1. Go to **Settings > Bluetooth**.
 2. Open **Fluke Connect** app.
 3. Select **279 FC**.
 1. Vaya a **Ajustes > Bluetooth**.
 2. Abra la app **Fluke Connect**.
 3. Seleccione **279 FC**.
 1. Vá para **Configurações > Bluetooth**.
 2. Abra o aplicativo **Fluke Connect**.
 3. Selecione **279 FC**.

Hanging Strap / Asa / Faixa para



Note: Do not use magnets near the Multimeter as they can interfere with the IR Camera.
Nota: No utilice imanes cerca del Multímetro, pues podrían interferir con la cámara de infrarrojos.
Nota: Não use ímãs perto do Multímetro. Eles podem interferir no Termovisor.



Smart phone, wireless service and data plan not included with purchase. First 5 GB of storage is free. Compatible with iPhone 4x and up running iOS 7 or higher, iPad (in an iPhone frame on iPad); Samsung Galaxy S4 running Android™ 4.3.x or higher and Samsung Galaxy S, Nexus 5, HTC One and One M8 running Android™ 4.4.x or higher. Apple and the Apple logo are trademarks of Apple Inc. registered in the U.S. and other countries. App Store is a service mark of Apple Inc. Google Play is a trademark of Google Inc.

Smartphone, servicio inalámbrico y plan de datos no incluidos con la compra. Los primeros 5 GB de almacenamiento son gratuitos. Compatible con iPhone 4x y superior, con iOS 7 o posterior; iPad (en una visualización de iPhone); Samsung Galaxy S4 con Android™ 4.3.x o posterior, y Samsung Galaxy S, Nexus 5, HTC One y One M8 con Android™ 4.4.x o posterior. Apple y el logotipo Apple son marcas registradas de Apple Inc., registradas en Estados Unidos y en otros países. App Store es una marca de servicio de Apple Inc. Google Play es una marca registrada de Google Inc.

Smartphone, serviço sem fio e plano de dados não inclusos na compra. Os primeiros 5 GB de armazenamento são grátis. Compatível com iPhone 4x com iOS 7 ou superior, iPad (na estrutura de iPhone no iPad) e Samsung Galaxy S4 com Android™ 4.3.x ou superior e Samsung Galaxy S, Nexus 5, HTC One e One M8 com Android™ 4.4.x ou superior. Apple e o logotipo Apple são marcas registradas da Apple Inc., registrada nos EUA e outros países. App Store é uma marca de serviço da Apple Inc. Google Play é uma marca registrada da Google Inc.

V \tilde{V} mV

V ac

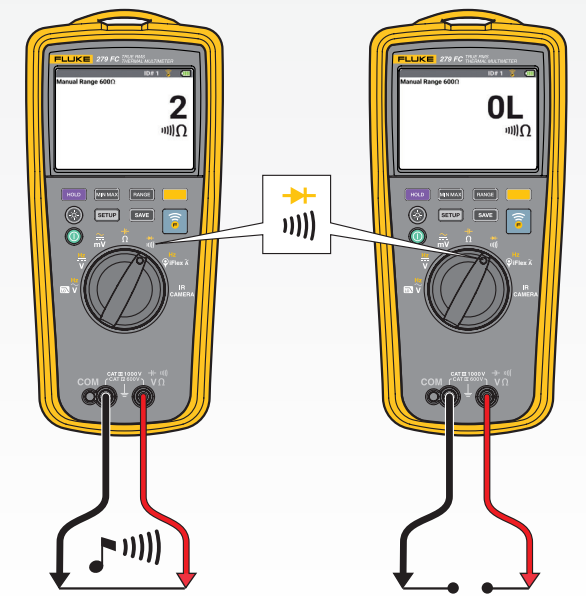
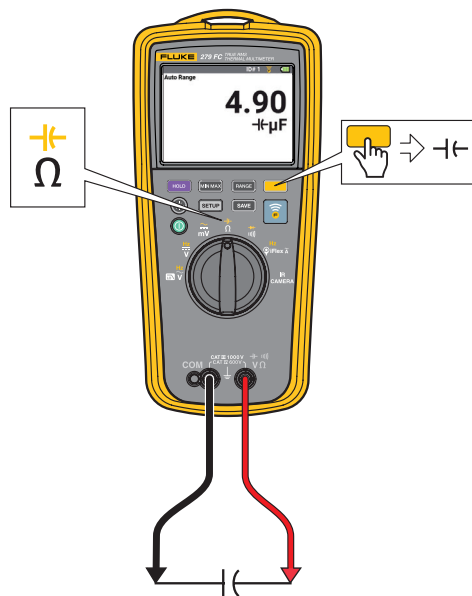
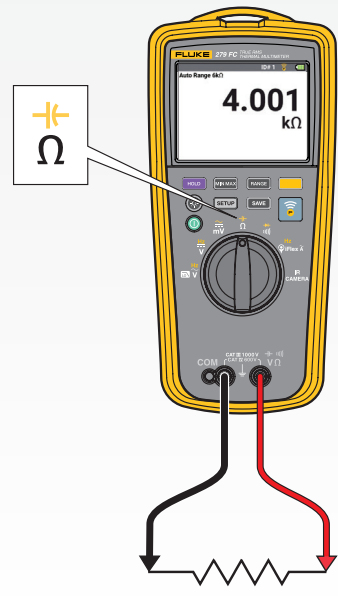
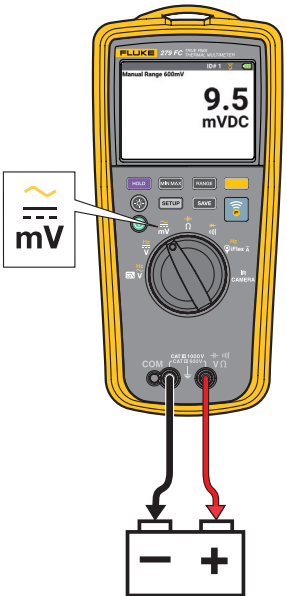
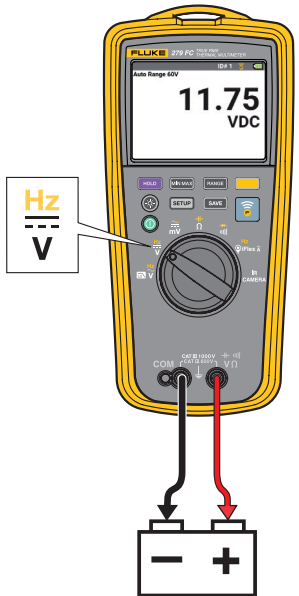
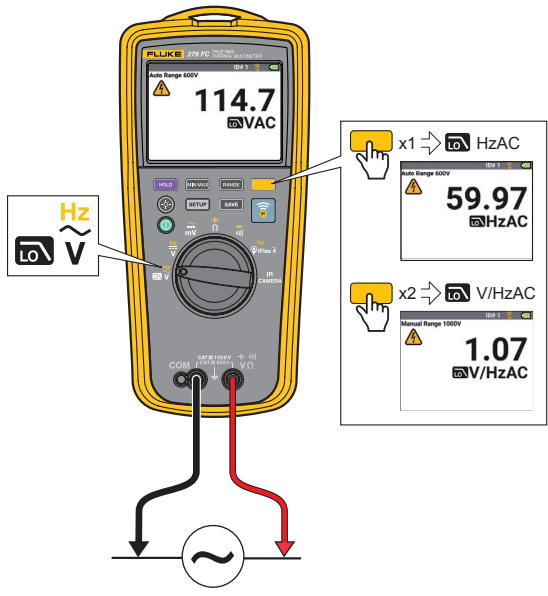
V dc

mV dc

Ω

μF

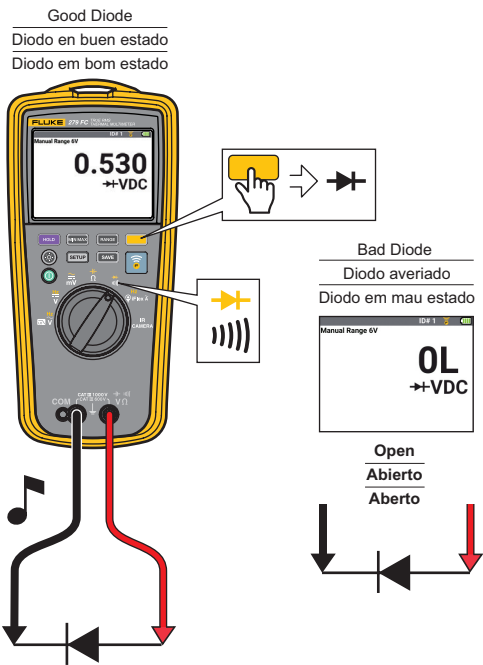
Ω



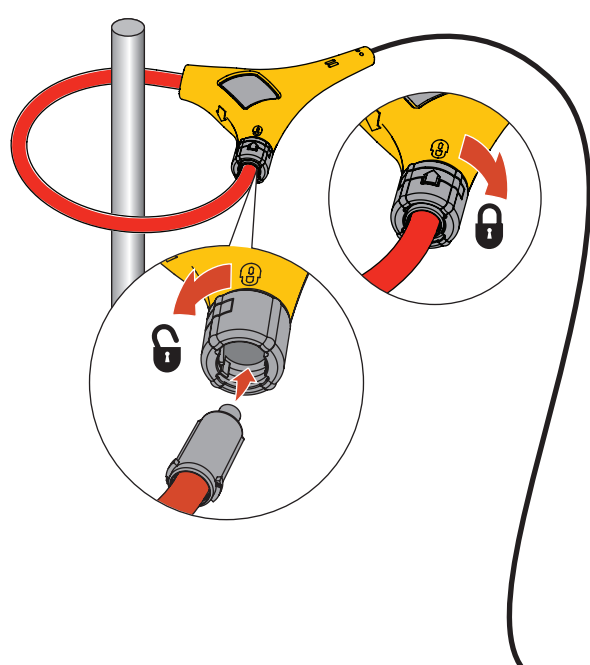
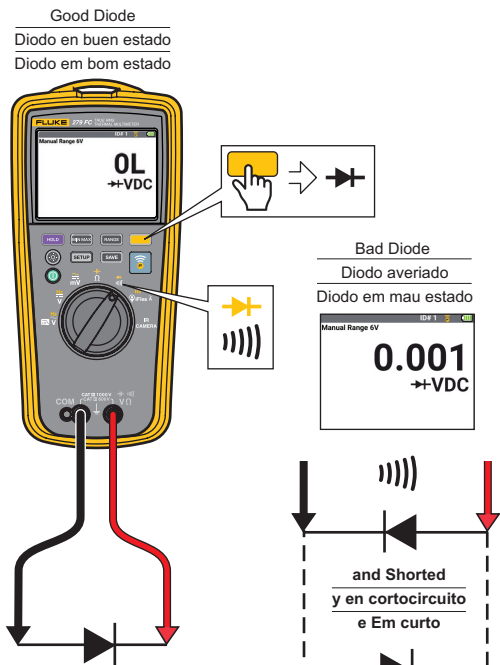
\rightarrow

Amps AC / Amperios CA / AmperesCA

Forward Bias
Polarización directa
Polarização de avanço



Reverse Bias
Polarização inversa
Polarización inversa



Current / Corriente / Corrente

