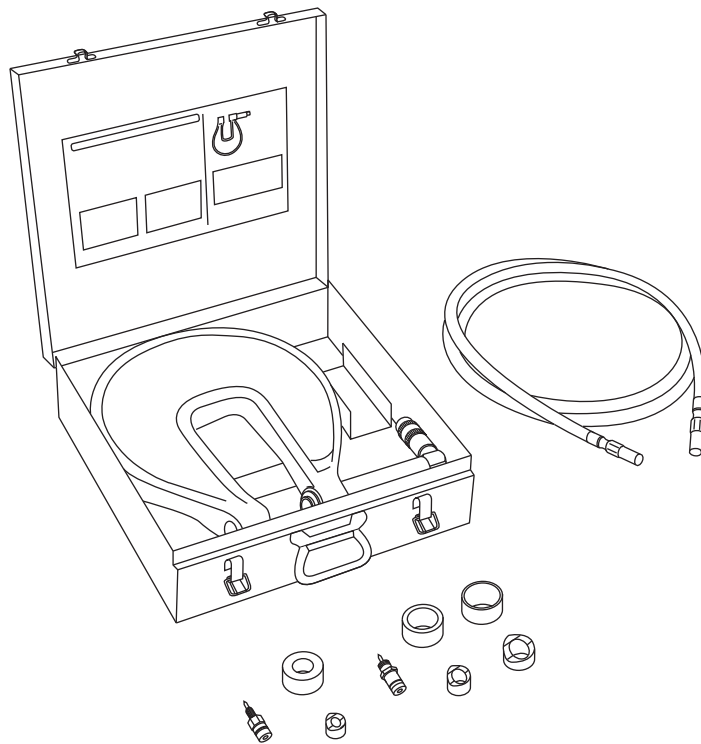


# INSTRUCTION MANUAL



English .....1-11  
Deutsch .....13-23

# 1731 Hydraulic Punch Driver



**Read and understand** all of the instructions and safety information in this manual before operating or servicing this tool.

Register this product at [www.greenlee.com](http://www.greenlee.com)

**Table of Contents**

Description .....	2
Safety .....	2
Purpose of this Manual .....	2
Important Safety Instructions .....	3-4
Adapter Selection .....	5
Operation .....	5
Troubleshooting .....	6
Disassembly .....	7
Assembly .....	7
1731 Hydraulic Punch Driver Illustration .....	8
1731 Parts List .....	9
1731-M3 Hydraulic Punch Driver Illustration .....	10
1731-M3 Parts List .....	11

**Description**

The 1731 Hydraulic Punch Driver is intended to be used for punching holes in panels and enclosures. The C-Frame design eliminates the need for a pilot hole, making the punch process a one-step operation.

The 1731 punch kit contains standard Greenlee punches and special C-Frame dies for punching 1/2", 3/4" and 1" conduit size holes. Optional punches and dies are available for 1-7/32" and metric sizes Pg-9 (15.2 mm), Pg-11 (18.6 mm) and Pg-13 (20.4 mm). The maximum capacity is 10 gauge mild steel.

The 1731 is designed to be used with the Greenlee model 767 Hand Pump and 1725 Foot Pump only.

**Safety**

Safety is essential in the use and maintenance of Greenlee tools and equipment. This instruction manual and any markings on the tool provide information for avoiding hazards and unsafe practices related to the use of this tool. Observe all of the safety information provided.

**Purpose of this Manual**

This instruction manual is intended to familiarize operating and maintenance personnel with the 1731 Hydraulic Punch Driver sets, including models 1731, 1731F1725 and 1731H767. This manual should be kept available to operating and maintenance personnel.

Replacement manuals are available upon request at no charge at [www.greenlee.com](http://www.greenlee.com).

All specifications are nominal and may change as design improvements occur. Greenlee Textron Inc. shall not be liable for damages resulting from misapplication or misuse of its products.

***KEEP THIS MANUAL***

## IMPORTANT SAFETY INFORMATION



### SAFETY ALERT SYMBOL

This symbol is used to call your attention to hazards or unsafe practices which could result in an injury or property damage. The signal word, defined below, indicates the severity of the hazard. The message after the signal word provides information for preventing or avoiding the hazard.

#### ⚠️ DANGER

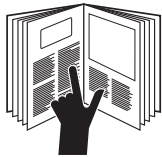
Immediate hazards which, if not avoided, **WILL** result in severe injury or death.

#### ⚠️ WARNING

Hazards which, if not avoided, **COULD** result in severe injury or death.

#### ⚠️ CAUTION

Hazards or unsafe practices which, if not avoided, **MAY** result in injury or property damage.



#### ⚠️ WARNING

Read and understand all of the instructions and safety information in this manual before operating or servicing this tool.

Failure to observe this warning can result in severe injury or death.



#### ⚠️ WARNING

Electric shock hazard:

This tool is not insulated. Do not use this tool near energized electrical lines.

Failure to observe this warning can result in severe injury or death.



#### ⚠️ WARNING

Skin Injection Hazard:

Oil under pressure easily punctures skin causing serious injury, gangrene or death. If you are injured by escaping oil, seek medical attention immediately.

- Hand-tighten all couplers completely before operating the pump. Engage all threads. Do not use tools to tighten the couplers.
- Do not use fingers or hands to check for leaks while operating the pump.
- Do not hold hose or couplers while operating the pump.
- Release hydraulic pressure before disconnecting hoses or couplers, and before servicing the pump or accessory.

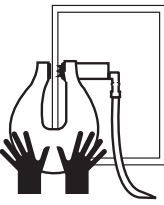
## IMPORTANT SAFETY INFORMATION

	<p style="text-align: center;"><b>⚠ WARNING</b></p> <p>Keep hands away from punch and die during operation.</p>
---	---

	<p style="text-align: center;"><b>⚠ WARNING</b></p> <p>Wear protective gear. Beware of metal chips and sharp edges.</p>
---	---

<p><b>⚠ WARNING</b></p>
<p>Inspect punch driver, pump, hoses, and couplers. Also inspect the punches, dies, and adapters. Replace any worn, damaged, or missing components with Greenlee replacement parts.</p>

<p><b>⚠ WARNING</b></p>
<p>Do not operate without the roll pin (30) in place. Without this roll pin in the path of the slug, the slug will exit the C-Frame with sufficient force to cause serious injury.</p>

	<p style="text-align: center;"><b>⚠ WARNING</b></p> <p>Support C-Frame when punching. The C-Frame will be unsupported and may fall when the hole is finished.</p>
---	---

<p><b>⚠ CAUTION</b></p>
<ul style="list-style-type: none"> <li>• Use only with power sources listed in this manual. Use of other pumps may cause the punches and dies to chip, split, or break.</li> <li>• Use this tool for the manufacturer's intended use only.</li> <li>• Work in areas providing good footing and support.</li> <li>• Work in areas that are well-lit, uncluttered, and dry.</li> </ul> <p>Failure to observe these precautions could result in injury or property damage.</p>

## Adapter Selection Table

Punch Center Hole	Punch Adapter
3/8"	50132678
3/4"	50132776

## Operation

1. Select the proper combination of punch and die. See Adapter Selection Table to select the corresponding punch adapter.

### **⚠ WARNING**

Inspect punch driver, pump, hoses, and couplers. Also inspect the punches, dies, and adapters. Replace any worn, damaged, or missing components with Greenlee replacement parts.

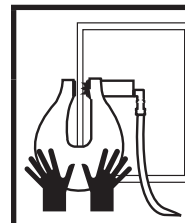
2. Insert the die into the C-Frame and secure it by tightening the set screw.

*Note: Check the die's exit path for the roll pin (30). The roll pin sits directly in the exit path to slow the slug as it exits the C-Frame.*

### **⚠ WARNING**

Do not operate without the roll pin (30) in place. Without this roll pin in the path of the slug, the slug will exit the C-Frame with sufficient force to cause serious injury.

3. Thread the punch onto the punch adapter. Slide the punch adapter into the C-Frame and turn it clockwise until the adapter is seated completely.
4. Remove the dust caps from the hydraulic pump and from the punch unit. Connect the hose to the C-Frame.  
*Note: Hand-tighten the couplers completely. Engage all threads. Do not use tools.*
5. Draw cross hairs on the material to be punched. Align the cross hairs with the points of the punch or the alignment marks etched into the die.



### **⚠ WARNING**

Support C-Frame when punching. The C-Frame will be unsupported and may fall when the hole is finished.

6. Use the hydraulic pump to advance the ram until the punch is completely through the material. Retract the ram. For specific instructions, see the manual for the hydraulic pump.

**Troubleshooting**

<b>Problem</b>	<b>Probable Cause</b>	<b>Probable Remedy</b>
Oil leak at coupler.	Fitting loose or damaged.	Tighten or replace fitting and/or coupler.
Oil leak at coupler end of cylinder.	Nylon washer leaking.	Replace nylon washer.
Oil leak at punch end of cylinder.	Nylon washer or seals leaking.	Replace nylon washer and hydraulic seals.
Piston not returning.	Weak or broken spring.	Replace spring.
Low pressure.	Coupler not engaged or not tightened sufficiently.	Make sure coupler is engaged. Replace if necessary.
Holes not punching clean.	C-Frame alignment.	Replace C-Frame.

## Disassembly

### **⚠ WARNING**

Before servicing C-Frame:

- Depressurize the hydraulic system.
- Disconnect hydraulic hoses from tool. Remove lines, fittings or components slowly to release any trapped pressure.

Failure to observe these warnings could result in severe personal injury or death.

Disassembly should be done on a flat, clean surface. Some parts may fall free during disassembly. To prevent part loss or damage, keep the tool as close to the working surface as possible.

Inspect all parts as they are disassembled. Inspect mating parts and mating surfaces in the tool for signs of damage and wear. Replace any parts which appear to be damaged.

When disassembling tool, O-rings, backup rings and nylon washers should be replaced.

1. Remove the ram (1-12) from the C-Frame (24A). To do this, remove the large retaining ring (32) from the cylinder (7).
2. Pull the ram out of the C-Frame and place it in a vise.
3. Remove the spring retainer screw (9) from the cylinder end of the ram.
4. Pull piston (2) out of the cylinder (7).
5. Place piston in vise.

*Note: Use the pad jaws of the vise to protect the piston.*

6. Remove roll pin (3) from piston (2) and remove adapter unit (C). If necessary, push the tip of a large screwdriver between the inside wall of the piston (2) and the spring (6). Twist the screwdriver to apply side pressure to the spring (6). Maintain pressure on spring and loosen the other retaining screw (9).

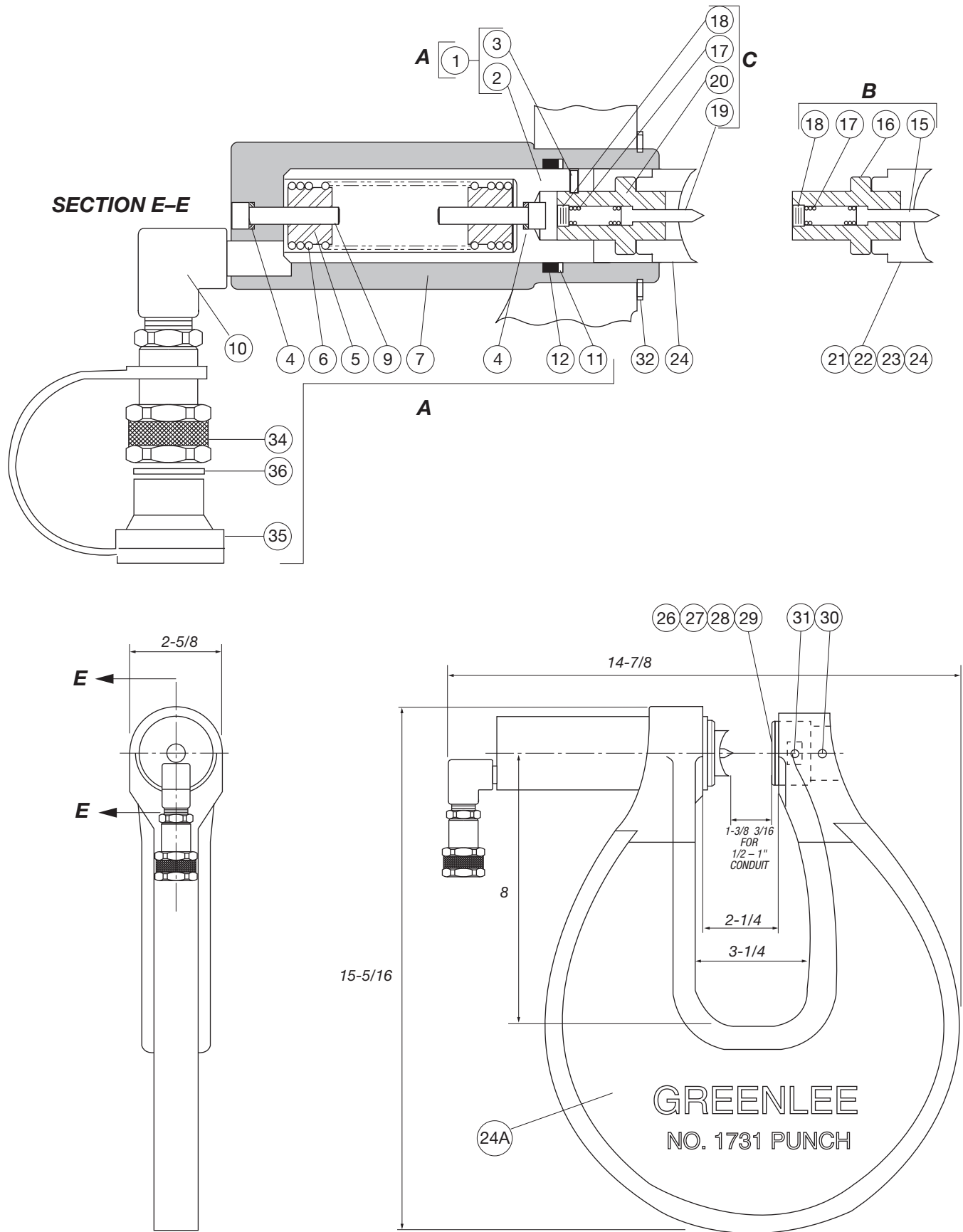
*Note: In most cases, it will be necessary to replace both spring retainers (5) as well as the spring (6) because it is difficult to remove spring retainers from the spring.*

7. Adapter unit (C) may be disassembled by removing set screw (18).

## Assembly

1. If necessary, screw the spring retainer (5) into both ends of the spring (6). Spring retainers should be flush with the end of the spring.
2. Install spring (6) with retainers (5) into piston (2).
3. Install nylon washer (4) or (4A) onto screw (9) and tighten in spring retainer. (If necessary, use screwdriver to wedge spring.)
4. Apply a little grease or oil on O-ring (12) and backup ring (11). Install piston (2) into cylinder (7).
5. Install nylon washer (4) or (4A) onto screw (9). Screw in spring retainer screw (9) and tighten until snug.
6. Retest for leaks.
7. Push ram (1-12) through hole in C-Frame (24A). Place retaining ring (32) into groove on cylinder (7).

**1731 Hydraulic Punch Driver**



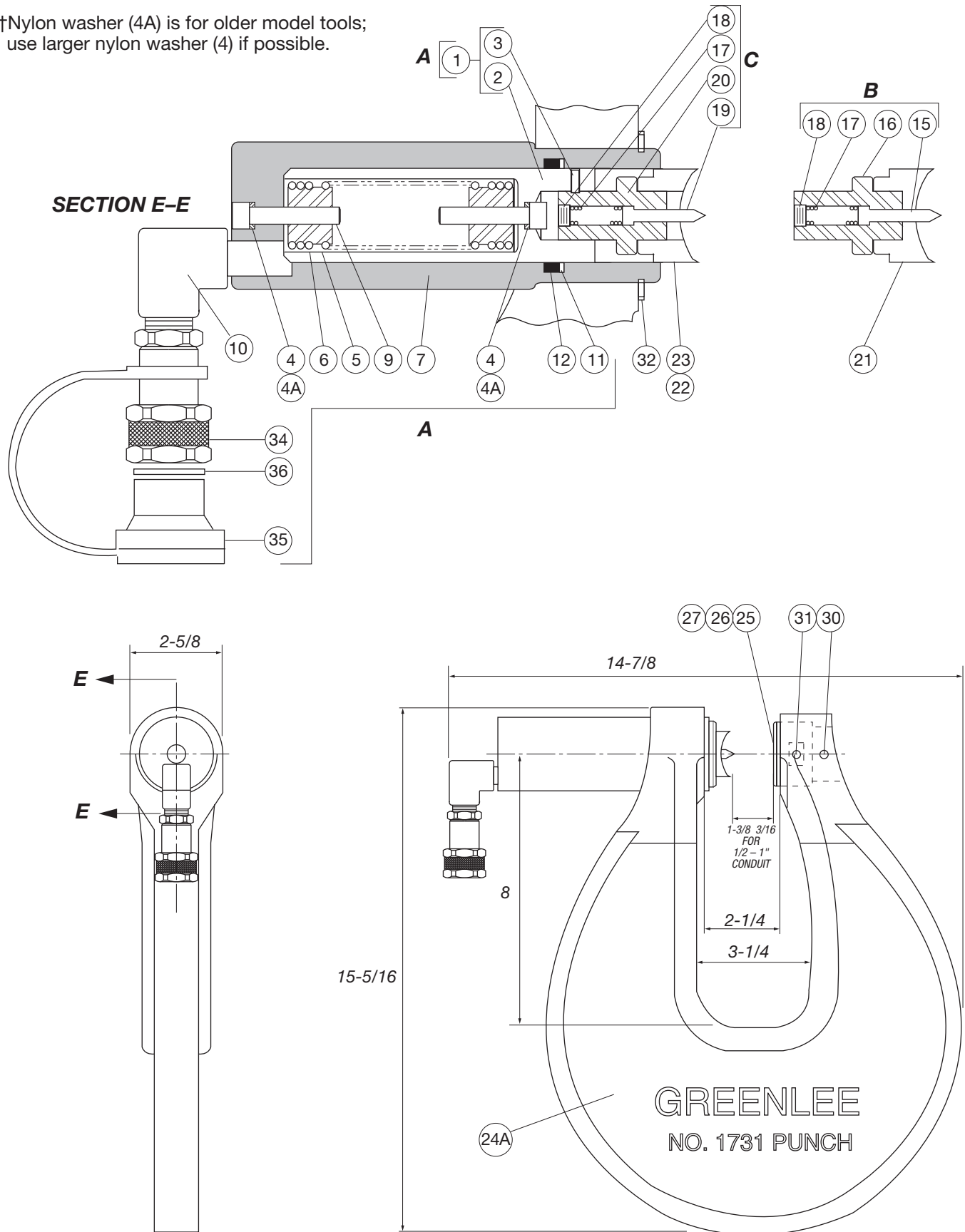


**1731 Parts List**

Key	Part No.	Description	Qty
A	50156314	Ram unit (includes items 1–12, 34 and 35).....	1
1	50132695	Piston unit (includes items 2 and 3).....	1
2	50132644	Piston .....	1
3	90501950	Roll pin 5/32 x 3/8.....	1
4*		Washer, nylon.....	2
5	50034774	Retainer, spring.....	2
6	50120840	Spring.....	1
7	50132652	Cylinder.....	1
9	90502264	Screw, 5/16-18 x 1-1/4 socket head cap.....	2
10	90541871	Street EL, 90° 3/8 x 1/4 NPT.....	1
11*		Backup ring, 1-3/8 x 1-5/8 x .122/.120.....	1
12*		O-ring, 1-3/8 x 1-5/8 x 1/8.....	1
B	50132768	Adapter unit, 16 mm, 20 mm, 25 mm punch (includes items 15–18) .....	1
15	50144995	Pin, 16 mm, 20 mm, 25 mm pilot.....	1
16	50132660	Adapter, 16 mm, 20 mm, 25 mm punch .....	1
17	50132636	Spring, compression.....	1
18	90506197	Screw, 5/16-18 UNC x 1/4 socket head flat point set .....	1
C	50132776	Adapter unit, 32 mm punch (includes items 17–20) .....	1
19	50132628	Pin, 32 mm pilot.....	1
20	50132679	Adapter, 32 mm punch.....	1
21	50244493	Punch, 16 mm.....	1
22	50244523	Punch, 20 mm.....	1
23	50244566	Punch, 25 mm.....	1
24	50244590	Punch, 32 mm.....	1
24A	50120794	Frame, punch.....	1
26	50244671	Die, 16 mm.....	1
27	50244698	Die, 20 mm.....	1
28	50244701	Die, 25 mm.....	1
29	50244728	Die, 32 mm.....	1
30	90504216	Roll pin, 1/8 x 1-1/2 .....	1
31	90505697	Screw, 1/4-20 UNC x 3/8 cup point slotted set.....	1
32	90508955	Ring, retaining .....	1
34	90541677	Quick coupler, 1/4 female half .....	1
35	90541685	Plug, protective.....	1
	50166344	Box (not shown) .....	1
36A*		O-ring, .625 x .812 x .093 .....	1
36B*		O-ring, quick coupler .....	1
<b>Decals</b>			
	50121219	Decal, Safety Instructions	
	50251538	Decal, Instruction 16-32 mm	
	50304151	Decal, Instruction	
<b>Repair Kit</b>			
*	50138138	Kit, packing repair (includes items marked with an asterisk)	

**1731-M3 Hydraulic Punch Driver**

†Nylon washer (4A) is for older model tools; use larger nylon washer (4) if possible.

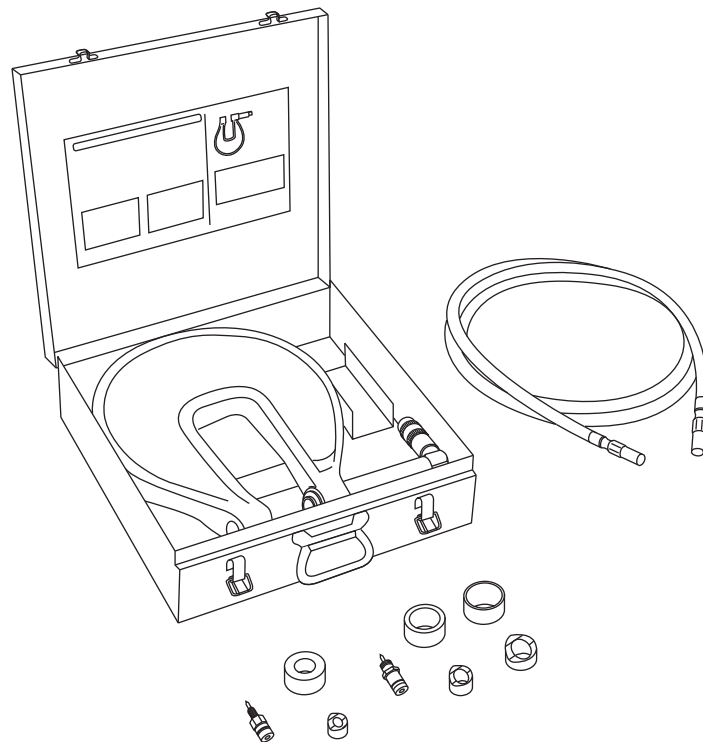


**1731-M3 Parts List**

Key	Part No.	Description	Qty
A	50379887	Ram unit (includes items 1–12, 32 and 33).....	1
1	50132695	Piston unit (includes items 2 and 3).....	1
2	50132644	Piston .....	1
3	90501950	Roll pin 5/32 x 3/8.....	1
4*		Washer, nylon .320 I.D. x .460 O.D. x .040 Thk. ....	2
4A*†		Washer, nylon .320 I.D. x .428 O.D. x .040 Thk. ....	2
5	50034774	Retainer, spring.....	2
6	50120840	Spring.....	1
7	50132652	Cylinder.....	1
9	90502264	Screw, 5/16-18 UNC x 1-1/4 socket head cap.....	2
10	90541871	Street EL, 90° 3/8 x 1/4 NPT.....	1
11*		Backup ring, 1-3/8 x 1-5/8 x .12.....	1
12*		O-ring, 1-3/8 x 1-5/8 x 1/8.....	1
B	50132768	Adapter, 1/2 conduit punch (includes items 15–18).....	1
15	50144995	Pin, 1/2 conduit pilot.....	1
16	50132660	Adapter, 1/2 conduit punch .....	1
17	50132636	Spring, compression.....	1
18	90506197	Screw, 5/16-18 x 1/4 socket head flat point set.....	1
C	50132776	Adapter unit, 3/4 and 1 conduit punch (includes items 17–20) .....	1
19	50132628	Pin, 3/4 and 1 conduit pilot.....	1
20	50132679	Adapter, 3/4 and 1 conduit punch .....	1
21	50040065	Punch, 1/2 conduit knockout.....	1
22	50040081	Punch, 3/4 conduit knockout.....	1
23	50040103	Punch, 1 conduit knockout.....	1
24A	50120794	Frame, punch.....	1
25	50120859	Die, special 1 conduit knockout.....	1
26	50120867	Die, special 3/4 conduit knockout .....	1
27	50120875	Die, special 1/2 conduit knockout .....	1
30	90504216	Roll pin, 1/8 x 1-1/2 .....	1
31	90505697	Screw, 1/4-20 UNC x 3/8 cup point slotted set.....	1
32	90508955	Ring, retaining .....	1
34	90541677	Quick coupler, 1/4 female half .....	1
35	90541685	Plug, protective.....	1
	50166344	Box (not shown) .....	1
36A*		O-ring, .625 x .812 x .093 .....	1
36B*		O-ring, quick coupler .....	1
<b>Decals</b>			
	50121219	Decal, Safety Instructions	
	50188739	Decal, Operating Instructions	
<b>Repair Kit</b>			
*	50138138	Kit, packing repair (includes items marked with an asterisk)	
<b>Optional Parts</b>			
	50176978	Punch, 20, 4 mm (.803)	
	50177001	Punch, 18, 6 mm (.732)	
	50213164	Punch, 15, 2 mm (.598)	
	50362828	Punch, 30, 5 mm (1.219)	
	50185578	Die, 15, 2 mm (.598)	
	50185586	Die, 18, 6 mm (.732)	
	50185594	Die, 20, 4 mm (.803)	
	50371037	Die, 30, 5 mm (1.219)	
	50204831	Hose unit, 1/4 x 6 ft.	



# BETRIEBSANLEITUNG



## 1731 Hydraulischer Stanzbügel



Vor Bedienung und Wartung dieses Geräts bitte alle Anweisungen und Sicherheitsinformationen in diesem Handbuch genau **lesen** und **beachten**.

Registrieren Sie dieses Produkt unter [www.greenlee.com](http://www.greenlee.com)

**Inhaltsverzeichnis**

Beschreibung .....	14
Sicherheitsvorkehrungen.....	14
Zweck .....	14
Wichtige Sicherheitsinformationen.....	15-16
Adapterauswahl-Tabelle .....	17
Betrieb .....	17
Fehlersuche .....	18
Demontage .....	19
Montage .....	19
1731 Hydraulischer Stanzbügel .....	20
1731 Teileliste .....	21
1731-M3 Hydraulischer Stanzbügel.....	22
1731-M3 Teileliste .....	23

**Beschreibung**

Der Hydraulische Stanzbügel dient zum Stanzen von Löchern in Steuerpulten, Schaltkästen und Stromschienenabdeckungen. Durch das C-Rahmen Design wird kein Pilotloch benötigt, sodaß wir einen einstufigen Stanzprozess erhalten.

Der Locherbausatz 1731 enthält Standard Greenlee Lochsätze und spezielle C-Rahmen Einsätze zum Stanzen von 1/2" (1/2 Zoll), 3/4" (3/4 Zoll) und 1" (1 Zoll) Löchern in Installationsrohre. Optionale Stempel und Einsätze für 1-7/32" und metrische Größen wie Pg-9, 15,2 mm), Pg-11 (18,6 mm) und Pg-13 (20,4 mm) sind ebenfalls verfügbar. Die max. Kapazität beträgt 10 gauge (3,5 mm).

Der 1731 wird ausschließlich mit der Greenlee Handpumpe 767 und der Fußpumpe 1725 betrieben.

**Sicherheitsvorkehrungen**

Sicherheitsvorkehrungen sind bei der Verwendung und Wartung der Geräte und Ausrüstung von Greenlee entscheidend. Die vorliegende Anleitung und etwaige an der Einheit angebrachte Markierungen enthalten Hinweise zur Vermeidung von Gefahren und gefährlichen Praktiken in bezug auf die Handhabung dieses Geräts. Bitte alle hier angegebenen Sicherheitshinweise beachten.

**Zweck**

Die Bedienungsanleitung dient dazu das Bedienung- und Wartungspersonal mit dem hydraulischen Stanzbügelset inklusive der Modelle 1731, 1731F1725 und 1731H767 vertraut zu machen. Diese Bedienungsanleitung muß dem Bedienung- und Wartungspersonal jederzeit zugänglich sein.

Ersatz-Handbücher sind auf Anfrage kostenlos erhältlich unter [www.greenlee.com](http://www.greenlee.com).

Alle technischen Daten sind Nennwerte. Bei Designverbesserungen Änderung der Nennwerte vorbehalten. Greenlee Textron Inc. haftet nicht für Schäden, die sich aus der falschen Anwendung oder dem Missbrauch seiner Produkte ergeben.

***DIESES HANDBUCH BITTE AUFBEWAHREN***

## WICHTIGE SICHERHEITSINFORMATIONEN



### SICHERHEITS- ALARM SYMBOL

Dieses Symbol dient dazu, Aufmerksamkeit auf Gefahren bzw. auf unsichere Praktiken zu lenken, die Verletzungen oder Sachschäden hervorrufen könnten. Die im Hinweis enthaltenen, im folgenden näher definierten Worte geben den Schweregrad der Gefahr an. Die auf das betreffende Wort folgende Erklärung bietet Informationen über die Vermeidung oder Verhinderung der Gefahr.

#### ⚠️ GEFAHR

Unmittelbare Gefahr, die, falls nicht vermieden, zu schweren oder tödlichen Verletzungen FÜHRT.

#### ⚠️ WARNUNG

Gefahrenquellen oder unsichere Praktiken, die, falls nicht vermieden, zu schweren oder tödlichen Verletzungen führen KÖNNTEN.

#### ⚠️ VORSICHT

Gefahrenquellen oder unsichere Praktiken, die, falls nicht vermieden, zu Verletzungen oder Sachschäden führen KÖNNTEN.



#### ⚠️ WARNUNG

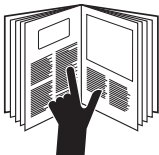
Gefahr des elektrischen Schlags:  
Dies ist kein isoliertes Werkzeug.  
Kontakt mit stromführenden  
Kreisläufen kann zu schweren  
Verletzungen oder zum Tod führen.

#### ⚠️ WARNUNG

Gefahr der Hauteinspritzung:  
Unter Druck stehendes Öl durchsticht leicht die Haut, wodurch es zu schweren Verletzungen oder Wundbrand kommen kann oder es kann sogar zum Tod führen. Wenn Sie sich durch austretendes Öl verletzen, dann suchen Sie sofort ärztliche Hilfe auf.



- Ziehen Sie alle Kupplungen fest mit der Hand an, bevor Sie die Pumpe betreiben. Ziehen Sie alle Gewinde an. Benutzen Sie keine Werkzeuge zum Anziehen der Kupplungen.
- Benutzen Sie nicht Ihre Finger oder Hände, um während des Betriebes der Pumpe nach Leckstellen zu suchen.
- Halten Sie während des Betriebes der Pumpe keinen Schlauch und keine Kupplungen.
- Lassen Sie hydraulischen Druck ab, bevor Sie Schläuche oder Kupplungen lösen, und bevor Sie die Pumpe oder Zubehör warten.





#### ⚠️ WARNUNG

Vor Bedienung oder Wartung dieses Geräts bitte alle Anweisungen und Sicherheitsinformationen in diesem Handbuch genau lesen und beachten.

Das Nichtbeachten dieser Warnung führt zu schweren oder tödlichen Verletzungen.

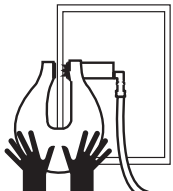
## WICHTIGE SICHERHEITSINFORMATIONEN

	<b>⚠️ WARNUNG</b>
	Halten Sie während des Betriebes Ihre Hände weg von Stanzer und Form.

	<b>⚠️ WARNUNG</b>
	Tragen Sie Schutzausrüstung. Geben Sie Acht auf Metallspäne und scharfe Kanten.

<b>⚠️ WARNUNG</b>
Prüfen des Stanzbügels, der Pumpe, Schläuche und Kupplungen. Ebenso die Stanzer, Formen und Adapter prüfen. Auswechseln der verschlissenen, beschädigten oder fehlenden Komponenten durch Greenlee-Ersatzteile.

<b>⚠️ WARNUNG</b>
Arbeiten Sie nicht, ohne dass der Spannstift (30) eingesetzt ist. Ohne diesen Spannstift im Wege des Rohlings wird der Rohling den C-Rahmen mit großer Kraft hinausdrängen und Sie so ernsthaft verletzen.

	<b>⚠️ WARNUNG</b>
	Unterstützen des C-Rahmens beim Stanzen. Der C-Rahmen wird nicht unterstützt und fällt möglicherweise, wenn das Loch gestanzt ist.

<b>⚠️ VORSICHT</b>
<ul style="list-style-type: none"> <li>• Nur mit Stromquellen benutzen, die in dieser Bedienungsanleitung aufgeführt sind. Der Gebrauch anderer Pumpen kann dazu führen, dass die Stanzer und Formen sich spalten, splintern oder brechen.</li> <li>• Dieses Werkzeug nur für den vom Hersteller beabsichtigten Gebrauch verwenden.</li> <li>• Arbeiten Sie nur in Bereichen, in denen Sie fest stehen und sich abstützen können.</li> <li>• Arbeiten Sie nur in Bereichen, die gut beleuchtet, aufgeräumt und trocken sind.</li> </ul> Wenn Sie diese Vorsichtsmaßnahmen nicht beachten, kann dies zu Verletzungen oder Sachbeschädigungen führen.



## Adaptorauswahl-Tabelle

Stanzer Mittelloch	Stanzadapter
0,9525 cm	50132678
1,905 cm	50132776

## Betrieb

1. Auswählen der richtigen Kombination von Stanzer und Form. Siehe Adaptorauswahl-Tabelle, um den entsprechenden Stanzadapter auszuwählen.

### **⚠️ WARNUNG**

Prüfen des Stanzbügels, der Pumpe, Schläuche und Kupplungen. Ebenso die Stanzer, Formen und Adapter prüfen. Auswechseln der verschlissenen, beschädigten oder fehlenden Komponenten durch Greenlee-Ersatzteile.

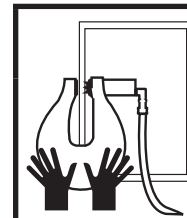
2. Einsetzen der Form in den C-Rahmen und durch Festdrehen des Gewindestifts sichern.

*Anmerkung: Prüfen des Ausgangsöffnung des Stempels in Richtung des Spannstifts (30). Der Spannstift sitzt direkt in der Ausgangsöffnung, um den Butzen zu verlangsamen, wenn er den C-Rahmen verlässt.*

### **⚠️ WARNUNG**

Arbeiten Sie nicht, ohne dass der Spannstift (30) eingesetzt ist. Ohne diesen Spannstift im Weg des Rohlings wird der Rohling den C-Rahmen mit großer Kraft verlassen und Sie ernsthaft verletzen.

3. Setzen Sie den Stanzer auf den Stanzeradapter. Lassen Sie den Stanzeradapter in den C-Rahmen hineingleiten und drehen Sie ihn im Uhrzeigersinn, bis der Adapter fest sitzt.
4. Entfernen Sie die Staubkappen von der Hydraulikpumpe und von der Stanzvorrichtung. Verbinden Sie den Schlauch mit dem C-Rahmen.  
*Anmerkung: Ziehen Sie die Kupplungen mit der Hand vollständig an. Ziehen Sie alle Gewinde an. Verwenden Sie keine Werkzeuge.*
5. Ziehen Sie das Fadenkreuz auf das zu stanzende Material. Richten Sie das Fadenkreuz mit den Punkten des Stanzers aus oder so, dass die Ausrichtungsmarken in die Form geätzt werden.



### **⚠️ WARNUNG**

Unterstützen des C-Rahmens beim Stanzen. Der C-Rahmen wird nicht unterstützt und fällt möglicherweise, wenn das Loch gestanzt ist

6. Verwenden der Hydraulikpumpe, um den Stoßheber nach vorn zu bringen, bis der Stanzer vollständig durch das Material durchgestoßen ist. Zurückziehen des Stoßhebers. Spezifische Anweisungen erhalten Sie im Handbuch der Hydraulikpumpe.

**Fehlersuche**

<b>Problem</b>	<b>Wahrscheinliche Ursache</b>	<b>Mögliches Gegenmittel</b>
Ölleck an der Kupplung.	Formstück lose oder beschädigt.	Anziehen oder Ersetzen der Armatur und/oder der Kupplung.
Ölleck am Kupplungsende des Zylinders.	Nylon-Dichtungsring undicht.	Auswechseln des Nylon-Dichtungsringes.
Ölleck am Stanzerende des Zylinders.	Nylon-Dichtungsring oder Versiegelungen undicht.	Auswechseln des Nylon-Dichtungsringes und der Topfmanschetten.
Kolben fährt nicht zurück.	Schwache oder gebrochene Feder.	Auswechseln der Feder.
Niedriger Druck.	Kupplung nicht eingerastet oder nicht ausreichend festgezogen.	Sicherstellen, dass die Kupplung eingerastet ist. Gegebenenfalls auswechseln.
Löcher werden nicht sauber gestanzt.	C-Rahmen-Ausrichtung.	C-Rahmen auswechseln.

## Demontage

### **WARNUNG**

Vor dem Warten des C-Rahmens:

- Ablassen des Drucks aus dem Hydrauliksystem.
- Ablösen der Hydraulikschläuche vom Werkzeug. Langsames Entfernen der Leitungen, Armaturen oder Komponenten, um aufgestauten Druck entweichen zu lassen.

Das Nichtbeachten dieser Warnungen KÖNNTE zu ernsthaften Verletzungen oder zum Tod führen.

Die Demontage sollte auf einer flachen, sauberen Oberfläche erfolgen. Einige Teile fallen während der Demontage möglicherweise herunter. Um Teileverlust oder Beschädigungen zu vermeiden, das Werkzeug so nahe wie möglich an die Arbeitsoberfläche halten.

Prüfen aller Teile, wenn sie abmontiert werden. Prüfen der Berührungsteile und der Berührungsflächen im Werkzeug auf Anzeichen von Beschädigung und Verschleiß. Auswechseln aller Teile, die beschädigt scheinen.

Bei der Demontage des Werkzeuges sollten O-Ringe, Stützringe und Nylon-Dichtungsringe ausgewechselt werden.

1. Entfernen des Stoßhebers (1-12) aus dem C-Rahmen (24A). Um dies zu tun, Entfernen des großen Halterings (32) aus dem Zylinder (7).
2. Den Stoßheber aus dem C-Rahmen ziehen und ihn in einem Schraubstock platzieren.
3. Entfernen der Feder-Halteschraube (9) aus dem Zylinderende des Stoßhebers.
4. Den Kolben (2) aus dem Zylinder (7) ziehen.
5. Den Kolben in einem Schraubstock platzieren.

*Anmerkung: Die Block-Klemmbacken des Schraubstocks zum Schutz des Kolbens benutzen.*

6. Entfernen des Spannstifts (3) aus dem Kolben (2) und Entfernen des Adapters (C). Gegebenenfalls die Spitze eines großen Schraubenziehers zwischen die Innenwand des Kolbens (2) und die Feder (6) stoßen. Drehen des Schraubendrehers, um Seitendruck auf die Feder (6) auszuüben. Beibehalten des Drucks auf die Feder und Lösen der anderen Halteschraube (9).

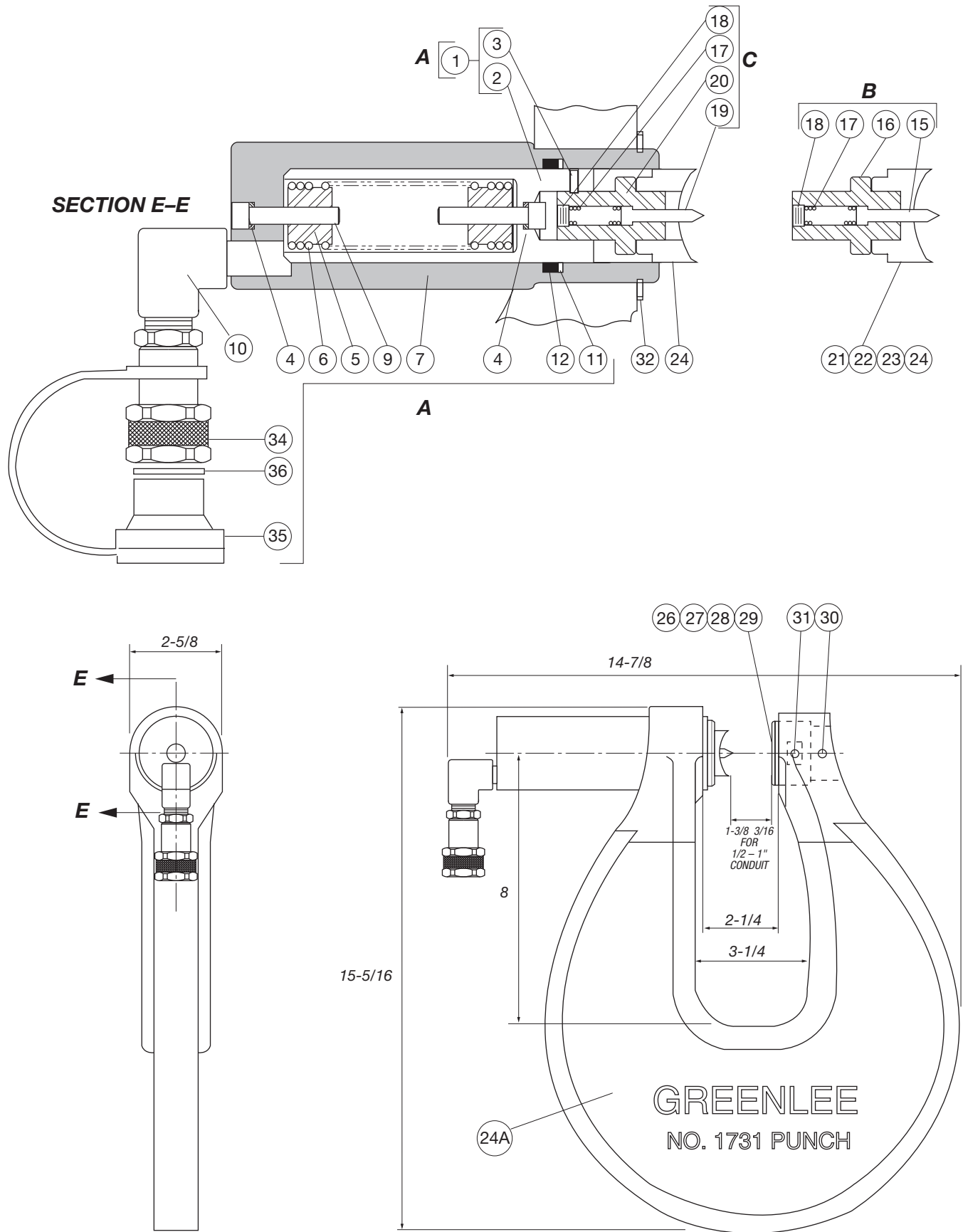
*Anmerkung: In den meisten Fällen wird es nötig sein, beide Federhalter (5) ebenso wie die Feder (6) auszuwechseln, weil es schwierig ist, die Federhalter aus der Feder zu entfernen.*

7. Adapter (C) kann demontiert werden durch Entfernen des Gewindestifts (18).

## Montage

1. Gegebenenfalls den Federhalter (5) in beide Enden der Feder (6) einschrauben. Die Federhalter sollten bündig sein mit dem Ende der Feder.
2. Einbauen der Feder (6) mit den Haltern (5) in den Kolben (2).
3. Einbauen des Nylon-Dichtungsring (4) oder (4A) auf die Schraube (9) und Anziehen im Federhalter. (Gegebenenfalls den Schraubenzieher zum Festkeilen der Feder benutzen.)
4. Ein bisschen Schmiere oder Öl auf dem O-Ring (12) und dem Stützring (11) anbringen. Einbauen des Kolbens (2) in den Zylinder (7).
5. Einbauen des Nylon-Dichtungsring (4) oder (4A) auf die Schraube (9). Einschrauben der Federhalteschraube (9) und Anziehen bis sie fest sitzt.
6. Nochmaliges Prüfen auf Lecks.
7. Stoßen des Stoßhebers (1-12) durch Loch in den C-Rahmen (24A). Platzieren des Halterings (32) in der Rille auf dem Zylinder (7).

**1731 Hydraulischer Stanzbügel**



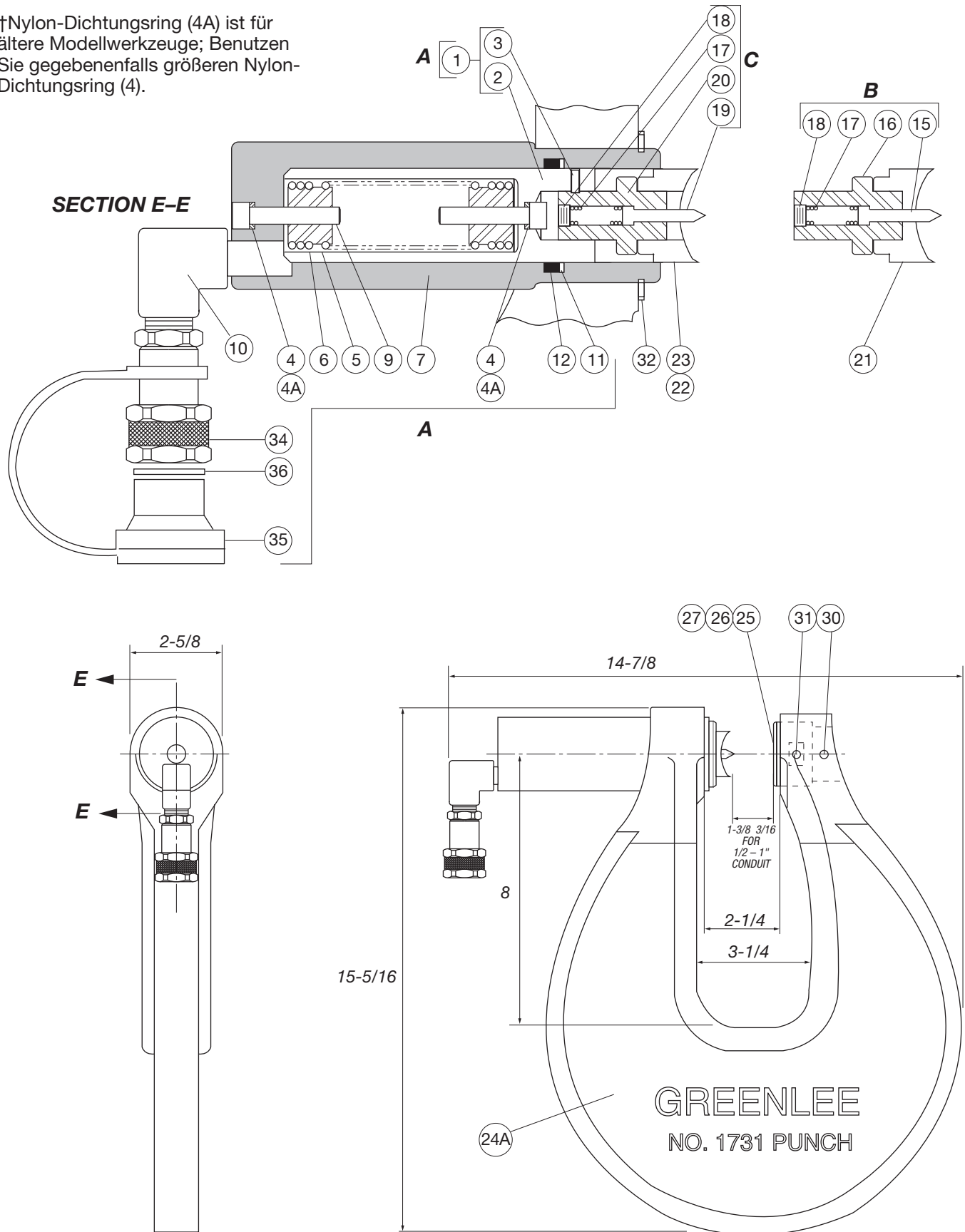
**1731 Teileliste**

Schlüssel	Teilenr.	Beschreibung	Menge
A	50156314	Stoßheber (Schlüsselnummern 1 bis 12, 34 und 35).....	1
1	50132695	Kolben (Schlüsselnummern 2 und 3).....	1
2	50132644	Kolben.....	1
3	90501950	Spannstift 5/32 x 3/8.....	1
4*		Dichtungsring, Nylon.....	2
5	50034774	Haltering, Feder.....	2
6	50120840	Feder.....	1
7	50132652	Zylinder.....	1
9	90502264	Schraube, 5/16-18 x 1-1/4 Inbuschraube.....	2
10	90541871	Straßen EL, 90° 3/8 x 1/4 Standard-Rohrgewinde.....	1
11*		Stützring, 1-3/8 x 1-5/8 x .122/.120.....	1
12*		O-Ring, 1-3/8 x 1-5/8 x 1/8.....	1
B	50132768	Adapter, 16 mm-, 20 mm-, 25 mm-Stanzer (Schlüsselnummern 15 bis 18).....	1
15	50144995	Stift, 16 mm-, 20 mm-, 25 mm-Einführende.....	1
16	50132660	Adapter, 16 mm-, 20 mm-, 25 mm-Stanzer.....	1
17	50132636	Feder, Druck.....	1
18	90506197	Schraube, 5/16-18 UNC x 1/4 Inbus-Kegelkuppensatz.....	1
C	50132776	Adapter, 32 mm-Stanzer (Schlüsselnummern 17 bis 20).....	1
19	50132628	Stift, 32 mm-Einführende.....	1
20	50132679	Adapter, 32 mm-Stanzer.....	1
21	50244493	Stanzer, 16 mm.....	1
22	50244523	Stanzer, 20 mm.....	1
23	50244566	Stanzer, 25 mm.....	1
24	50244590	Stanzer, 32 mm.....	1
24A	50120794	Rahmen, Stanzer.....	1
26	50244671	Form, 16 mm.....	1
27	50244698	Form, 20 mm.....	1
28	50244701	Form, 25 mm.....	1
29	50244728	Form, 32 mm.....	1
30	90504216	Spannstift 1/8 x 1-1/2.....	1
31	90505697	Schraube, 1/4-20 UNC x 3/8 Satz Ringschneide-geschlitzter Schrauben.....	1
32	90508955	Haltering.....	1
34	90541677	Schnellkupplung, 1/4 Überwurf.....	1
35	90541685	Schutzstopfen.....	1
	50166344	Behälter (nicht dargestellt).....	1
36A*		O-Ring, ,625 x .812 x .093.....	1
36B*		O-Ring, Schnellkupplung.....	1
<b>Schildersätze</b>			
	50121219	Schildersatz, Sicherheitsanweisungen	
	50251538	Schildersatz, Anweisung 16-32 mm	
	50304151	Schildersatz, Anweisung	
<b>Reparaturkästen</b>			
	50138138	Packung Reparaturkasten	

\* Posten, die enthalten sind im Packungskasten Nr. 50138138

**1731-M3 Hydraulischer Stanzbügel**

†Nylon-Dichtungsring (4A) ist für ältere Modellwerkzeuge; Benutzen Sie gegebenenfalls größeren Nylon-Dichtungsring (4).



**1731-M3 Teileliste**

Schlüssel	Teilernr.	Beschreibung	Menge
A	50379887	Stoßheber (Schlüsselnummern 1 bis 12, 32 und 33) .....	1
1	50132695	Kolben (Schlüsselnummern 2 und 3) .....	1
2	50132644	Kolben .....	1
3	90501950	Spannstift 5/32 x 3/8 .....	1
4*		Dichtungsring, Nylon .320 I.D. x .460 O.D. x .040 Thk. ....	2
4A*†		Dichtungsring, Nylon .320 I.D. x .428 O.D. x .040 Thk. ....	2
5	50034774	Haltering, Feder .....	2
6	50120840	Feder .....	1
7	50132652	Zylinder .....	1
9	90502264	Schraube, 5/16-18 UNC x 1-1/4 Inbusschraube .....	2
10	90541871	Straßen EL, 90° 3/8 x 1/4 Standard-Rohrgewinde .....	1
11*		Stützring, 1-3/8 x 1-5/8 x .12 .....	1
12*		O-Ring, 1-3/8 x 1-5/8 x 1/8 .....	1
B	50132768	Adapter, 1/2 Kanalstanzer (Schlüsselnummern 15 bis 18) .....	1
15	50144995	Stift, 1/2 Kanalanschlagstift .....	1
16	50132660	Adapter, 1/2 Kanalstanzer .....	1
17	50132636	Feder, Druck .....	1
18	90506197	Schraube, 5/16-18 x 1/4 Kegelkuppensatz .....	1
C	50132776	Adapter, 3/4 und 1 Kanalstanzer (Schlüsselnummern 17 - 20) .....	1
19	50132628	Stift, 3/4 und 1 Kanalanschlagstift .....	1
20	50132679	Adapter, 3/4 und 1 Kanalstanzer .....	1
21	50040065	Stanzer, 1/2 Kanalauswerfer .....	1
22	50040081	Stanzer, 3/4 Kanalauswerfer .....	1
23	50040103	Stanzer, 1 Kanalauswerfer .....	1
24A	50120794	Rahmen, Stanzer .....	1
25	50120859	Form, Spezial 1 Kanalauswerfer .....	1
26	50120867	Form, Spezial 3/4 Kanalauswerfer .....	1
27	50120875	Form, Spezial 1/2 Kanalauswerfer .....	1
30	90504216	Spannstift 1/8 x 1-1/2 .....	1
31	90505697	Schraube, 1/4-20 UNC x 3/8 Satz Ringschneide-geschlitzter Schrauben .....	1
32	90508955	Haltering .....	1
34	90541677	Schnellkupplung, 1/4 Überwurf .....	1
35	90541685	Schutzstopfen .....	1
	50166344	Behälter (nicht dargestellt) .....	1
36A*		O-Ring, .625 x .812 x .093 .....	1
36B*		O-Ring, Schnellkupplung .....	1
<b>Schildersätze</b>			
	50121219	Schildersatz, Sicherheitsanweisungen	
	50188739	Schildersatz, Betriebsanweisungen	
<b>Reparaturkästen</b>			
	50138138	Packung Reparaturkasten	
<b>Wahlteile</b>			
	50176978	Stanzer, 20, 4 mm (.803)	
	50177001	Stanzer, 18, 6 mm (.732)	
	50213164	Stanzer, 15, 2 mm (.598)	
	50362828	Stanzer, 30, 5 mm (1.219)	
	50185578	Form, 15, 2 mm (.598)	
	50185586	Form, 18, 6 mm (.732)	
	50185594	Form, 20, 4 mm (.803)	
	50371037	Form, 30, 5 mm (1.219)	
	50204831	Schlauch, 1/4 x 6 x 30,48 cm	

\* Posten, die enthalten sind im Packungskasten Nr. 50138138



**GREENLEE®**

A Textron Company

USA	800-435-0786	Fax: 800-451-2632
	815-397-7070	Fax: 815-397-1865
Canada	800-435-0786	Fax: 800-524-2853
International	+1-815-397-7070	Fax: +1-815-397-9247

4455 Boeing Drive • Rockford, IL 61109-2988 • USA • 815-397-7070  
An ISO 9001 Company • Greenlee Textron Inc. is a subsidiary of Textron Inc.

[www.greenlee.com](http://www.greenlee.com)