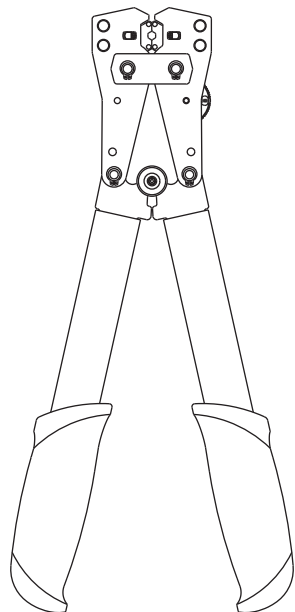


**INSTRUCTION MANUAL
MANUAL DE INSTRUCCIONES
MANUEL D'INSTRUCTIONS**



K05-Syncro

**Color-Coded Crimping Tool
Herramienta de engarzado
con código de colores
Sertisseuse à code couleur**

Important Safety Information

	⚠ WARNING
	A person who has not read and does not understand all operating instructions is not qualified to operate this tool. Failure to read and understand safety instructions may result in injury or death.

	⚠ WARNING
	Electrical shock hazard: This tool is not insulated. Contact with live circuits can result in severe injury or death.

⚠ WARNING
<ul style="list-style-type: none"> Do not use on aluminum connectors or aluminum wire. Use proper die, connector and wire combinations. <p>Mismatched components can result in an incomplete crimp. An incomplete crimp may have high electrical resistance or may separate, resulting in a fire, severe injury or death.</p>

	⚠ WARNING
	Wear eye protection when using this tool. Failure to wear eye protection can result in serious eye injury from flying debris.

⚠ CAUTION
This tool is intended for two-handed operation. Maintain a firm grip on both handles during operation. Using this tool in any other manner can result in injury or damage to the tool.

	⚠ CAUTION
	Keep hands away from closing dies and other moving parts. Failure to observe this precaution can result in injury.

Importante Información sobre Seguridad

	⚠ ADVERTENCIA
	La persona que no haya leído o no comprenda estas instrucciones de operación no estará calificada para manejar esta herramienta. De no leerse y comprenderse estas instrucciones sobre seguridad podrían sufrirse lesiones o incluso la muerte.

	⚠ ADVERTENCIA
	Peligro de electrocución: Esta herramienta no está aislada. El contacto con circuitos activados puede ocasionar graves lesiones o incluso la muerte.

⚠ ADVERTENCIA
<ul style="list-style-type: none"> No lo utilice con conectores ni cables de aluminio. Utilice la combinación adecuada de casquillos, conectores y cables. <p>No utilizar los componentes correspondientes puede dar como resultado un engarzado incompleto o bien, provocar un incendio, graves lesiones o incluso la muerte, si un empalme se separa o presenta una resistencia muy alta a la corriente eléctrica.</p>

	⚠ ADVERTENCIA
	Al manejar esta herramienta utilice protectores para los ojos; de lo contrario podría sufrir graves lesiones oculares ocasionadas si los restos de cable llegaran a saltar.

⚠ ATENCIÓN
Esta herramienta ha sido diseñada para manejarse con las dos manos. Sujete firmemente ambas manijas mientras la herramienta está en funcionamiento. Utilizarla de otra forma podría ocasionar lesiones o dañar el engarzador.

	⚠ ATENCIÓN
	Mantenga las manos lejos de los casquillos mientras se cierran y de otras partes en movimiento; de lo contrario podría sufrir lesiones.

Consignes de sécurité importantes

	⚠ AVERTISSEMENT
	Une personne qui n'a pas lu et ne comprend pas toutes les instructions d'utilisation n'est pas qualifiée pour utiliser cet outil. Négliger de lire et de comprendre les instructions de sécurité peut résulter en blessures ou en mort.

	⚠ AVERTISSEMENT
	Risques de choc électrique : Cet outil n'est pas isolé. Le contact avec des circuits sous tension peut causer des blessures graves ou la mort.

⚠ AVERTISSEMENT
<ul style="list-style-type: none"> Ne pas utiliser avec des connecteurs ou des fils en aluminium. Utiliser les bonnes combinaisons de matrices, de connecteurs et de câbles. <p>Des éléments mal assortis peuvent résulter en un sertissage incomplet. Un sertissage incomplet peut avoir une haute résistance électrique ou peut se séparer, le résultat pouvant être un incendie, des blessures graves ou même la mort.</p>

	⚠ AVERTISSEMENT
	Porter une protection des yeux pendant l'utilisation de cet outil. Négliger de se protéger les yeux peut résulter en de sérieuses blessures aux yeux causées par la projection de débris.

⚠ ATTENTION
Cet outil est prévu pour être manié avec les deux mains. Pendant son utilisation, maintenir une forte prise sur les deux branches. Utiliser cet outil de toute autre façon peut résulter en blessures ou en dommages matériels.

	⚠ ATTENTION
	Garder les mains à l'écart de la fermeture des matrices et de toutes autres parties mobiles. Négliger cette précaution peut résulter en blessures.



4455 Boeing Drive • Rockford, IL 61109-2988 • USA • 815-397-7070
An ISO 9001 Company • Greenlee Textron Inc. is a subsidiary of Textron Inc.

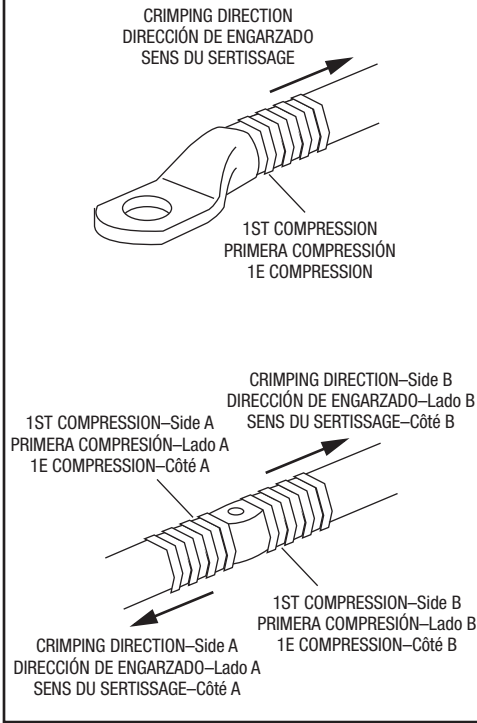
USA Tel: 800-435-0786
Canada Tel: 800-435-0786
International Tel: +1-815-397-7070
Fax: 800-451-2632 Fax: 800-524-2853 Fax: +1-815-397-9247
www.greenlee.com

Keep this manual available to all personnel. Replacement manuals are available upon request at no charge at www.greenlee.com.

Manténgalo siempre al alcance de todo el personal. Puede obtener copias adicionales de manera gratuita, previa solicitud en www.greenlee.com.

Mettez ce manuel à la disposition de tous les employés. On peut obtenir des exemplaires gratuits sur simple demande sur le site Web www.greenlee.com.

Figure 1 • Figura 1 • Figure 1



Range

The K05-Syncro is designed to crimp 8 AWG to 1/0 AWG.

Crimping Instructions

1. Remove the cable insulation according to the instructions supplied with each lug or splice. Do not cut or nick the individual strands.
2. Open the tool to its widest point.
3. Select the proper die setting by rotating the die, matching the cable size and colored dot at the top of the die to the cable size and colored bands of the connector.
4. Insert the appropriate connector between the color-coded bands closest to the tongue for lugs, between the center marks for splices (see Figure 1).
5. Close the tool completely. Make sure the crimp remains parallel to the color-coded bands.

Note: A ratcheting tool can not be opened until the crimp is complete.

Repeat this procedure for the recommended number of crimps as described in the chart on the following page. Crimp away from the first crimp (see Figure 1).

Maintenance

1. Clean the tool often and store in a dry location.
2. Oil the moving parts, including rotating die selectors, frequently.

Rango

La herramienta K05-Syncro está diseñada para engarzar cables de 8 AWG a 1/0 AWG.

Instrucciones para realizar el engarzado

1. Pele el cable tal como se indica en las instrucciones incluidas con cada orejeta o empalmador. No corte ni melle los hilos del cable.
2. Abra la herramienta completamente.
3. Seleccione la posición correcta del casquillo girándolo, y haciendo que el tamaño del cable y el punto de color en su parte superior coincida con el tamaño del cable y las rayas de color del conector.
4. Inserte el conector apropiado entre las bandas codificadas por color más próximas a la lengüeta para orejetas, entre las marcas centrales para los empalmes. (Véase la figura 1).
5. Cierre completamente la herramienta. Asegúrese de que el engarzado se mantenga paralelo a las bandas codificadas por color.

Nota: Nunca deberá abrirse una herramienta de trinquete hasta que no se haya completado el engarzado.

Repita este procedimiento para el número recomendado de engarzados tal como se describe en el diagrama de la siguiente página. Comience a partir del primer engarzado (Véase la figura 1).

Mantenimiento

1. Limpie con frecuencia la herramienta y guárdela en un lugar seco.
2. Aceite frecuentemente las partes móviles incluyendo los selectores giratorios de casquillo.

Capacité

La K05-Syncro est conçue pour sertir des fils de 8 AWG à 1/0 AWG.

Instructions de sertissage

1. Dénuder le câble conformément aux instructions fournies avec chaque cosse ou épissure. Ne pas couper ni entailler les torons individuels.
2. Ouvrir l'outil à son point le plus large.
3. Choisir le réglage de matrice correct en tournant la matrice, accordant le calibre du câble et le point de couleur sur le dessus de la matrice avec la dimension du câble et les bandes de couleur du connecteur.
4. Insérer le connecteur approprié entre les bandes codées couleur les plus proches de la patte pour cosses, entre les marques centrales pour épissures (Voir Figure 1).
5. Fermer l'outil complètement. S'assurer que le sertissage est parallèle aux bandes du codage couleur.

Remarque : Un outil à cliquet ne peut pas être ouvert avant que le sertissage soit complété.

Répéter ce processus pour le nombre de sertissage recommandé comme décrit sur le tableau de la page suivante. Sertir en s'éloignant du premier sertissage (Voir Figure 1).

Entretien

1. Nettoyer souvent l'outil et le ranger dans un endroit sec.
2. Huiler fréquemment les pièces mobiles, y compris le sélecteur rotatif de matrices.

Greenlee K05 Type Crimping Tools • Tool Range: 8–1/0 AWG

Herramienta de engarzado tipo K05 de Greenlee • Rango de la herramienta: 8–1/0 AWG

Sertisseuses Greenlee de type K05 • Plage de sertissage : 8–1/0 AWG

This tool is cUL and UL classified for use with the following connector brands:

Esta herramienta está homologada por cUL y UL para utilizar con las siguientes marcas de conectores:

Cet outil est classé cUL et UL pour une utilisation avec les marques de connecteur suivantes :

Connector Type Tipo de conector Type de connecteur	Barrel Type Tipo de barril Type de canon	ANDERSON	BLACKBURN®	BURNDY	ILSCO	PANDUIT	T&B	PENN-UNION	Number of Crimps* Número de engarces* Nombre de sertissages*
Copper Splice Empalme de cobre Épissure en cuivre	Short / Corto / Court	VHSS	CSP	YS-L	CT	SCSS/SCS	54504–54509	BCU	1
	Long / Largo / Long	VHS	CU	YS	CTL	SCL/SCH	54804–54809	BBCU	2
Copper Lugs Orejetas de cobre Cosses en cuivre	Short / Corto / Court	VHCS	CTL-2/CTL	YA/YA-L/YA-2L YA-2LN/YA-L-TC/YA-L-2TC	CSW CRA/CRB	LCAS/LCA LCD	54104–54109 54204–54209	BLU	1
	Long / Largo / Long	VHCL	CTL-L/LCN	YA-2N	CLN/CLW CRA-L/CRB-L CRA-2L/CRB-2L	LCB/LCC	54930BE–54909BE 54850BE–54860BE	BBLU	2



*Use the number of crimps listed in the last column instead of the number provided with the connector.

*Efectúe el número de engarces especificado en la última columna en lugar del número indicado en el conector.

*Utilisez le nombre de sertissages indiqué dans la dernière colonne au lieu du nombre fourni avec le connecteur.