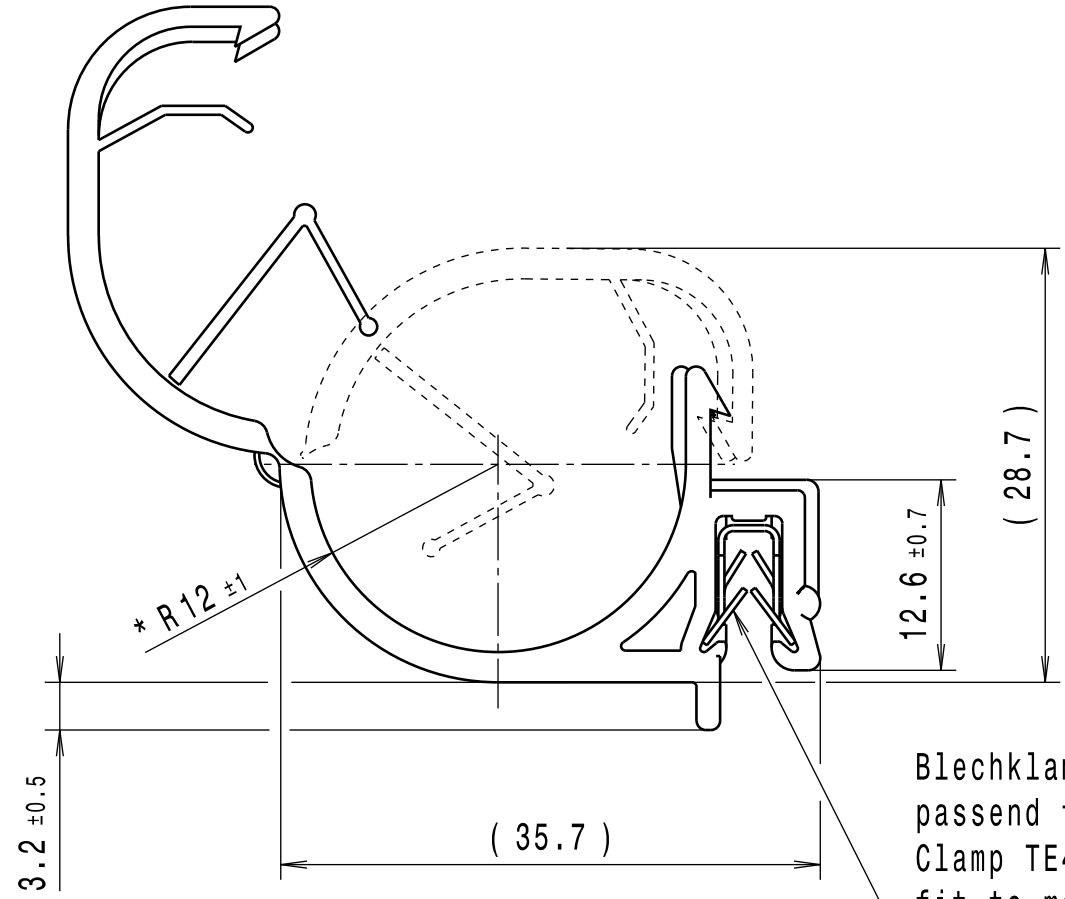
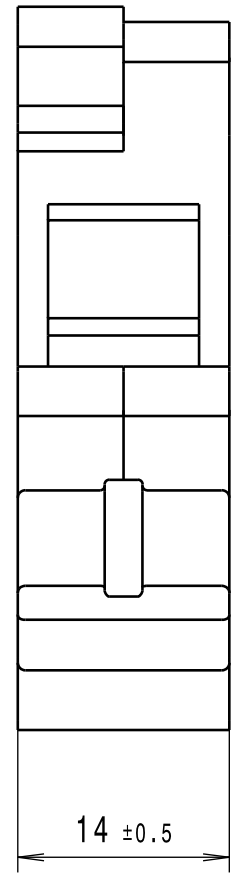


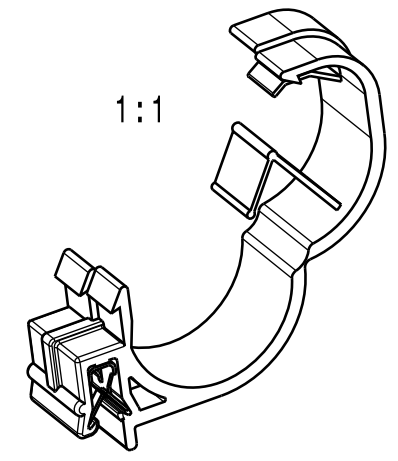
<b>CATIA V5</b>	
Intended For Welded Screw Ø Pour Goujon Soudé à Filets Couchés Ø Aufnahme fuer Schweissbolzen Ø	
Tensile Force (N) Tenue au serrage (N) Schlaufenhaltekräft (N)	
Hole Size Trou Ø Loch Ø	
Panel Thickness Epaisseur Support Blechdicke	
Bundle Ø Toron Ø Buendel Ø  <b>15 - 22 mm</b>	
Material Matière Werkstoff  <b>PA66 hitzestabilisiert          schlagzaeh, schwarz/          PA66 heatstabilized          impact resistant, black</b>	
<del>           Tolerances            Dimension without tolerances.            Tolérances            Cotes sans tolérances:            Toleranzen            Masse ohne            Toleranzangaben :         </del>	
<del>           Angle/ Winkel            ≤ 6            ≤ 30            ≤ 60            ≤ 120            ≤ 400            ≤ 1000         </del>	
<b>PERFORMANCE SPECIFICATION          AUSFUEHRUNG SPEZIFIKATION</b>	

Durch das Herstellverfahren bedingte Geometrieaenderungen (Anspritzung, Auswerfermarkierungen, etc.) zulaessig. Einzelheiten der Ausfuehrung bleiben dem Hersteller ueberlassen. / The manufacturing-related geometry changes (injection point, ejectors marks, etc.) allowed. Design of the details are left to suppliers discretion.

Revision level Indice Aenderungsstand		Revision Record Désignation Beschreibung der Aenderung	Changed Modifié Geändert	Date Datum	Approved Approuvé Geprueft	Date Datum
Drawing Dessin Zeichnung	Part Pièce Solid					



Blechklammer TE4-511-000-K  
 passend fuer Materialdicke 1-3mm/  
 Clamp TE4-511-000-K  
 fit to material thickness 1-3mm



\* = im ausgerichteten Zustand gemessen/Einfall zulaessig  
 \* = measured in orientated condition/warping permitted

*Ausdruck nur zur Information /  
 Printed copy for information only*

The copyright of this drawing is reserved by HELLERMANN TYTON. It is issued on condition that it is not reproduced, copied or disclosed to a third party, either wholly or in part, without the consent of HELLERMANN TYTON.  La propriété de ce plan est réservée à la société HELLERMANN TYTON. Il est distribué à condition qu'il ne soit pas reproduit, communiqué ou révélé à une tierce partie, soit complètement ou en partie, sans le consentement de la société HELLERMANN TYTON.  Weitergabe sowie Vervielfaeltigung dieser Unterlage, Verwertung und Mitteilung ihres Inhalts nicht gestattet, soweit nicht ausdruecklich zugestanden. Zuwiderhandlungen verpflichten zu Schadenersatz. Alle Rechte fuer den Fall der Patenterteilung oder Gebrauchsmuster-Eintragung vorbehalten.	Drawn Dessiné Par Gezeichnet  <b>I. Langeloh</b>	27.02.18	Scale Echelle Maszstab  <b>2:1, 1:1</b>	Project Number Numéro de projet Projektnummer  <b>17-0002</b>
	Approved Approuvé Par Geprueft  <b>P. Cherdo</b>	27.02.18	Title Titre Benennung  <b>EC27</b>	Drawing-No Plan-No Zeichnungs-Nr  <b>17-0002-002-CSF</b>

**HellermannTyton**

Manchester Telephone: +44 (0) 161 945 4181  
 Facsimile: +44 (0) 161 947 2228  
  
 Trappes Téléphone: +33 (0) 1 30 13 80 00  
 Télécopie: +33 (0) 1 30 13 80 60  
  
 Tornesch Telefon: +49 (0) 41 22 / 701 - 1  
 Telefax: +49 (0) 41 22 / 701 - 400