

HAKKO FH-200

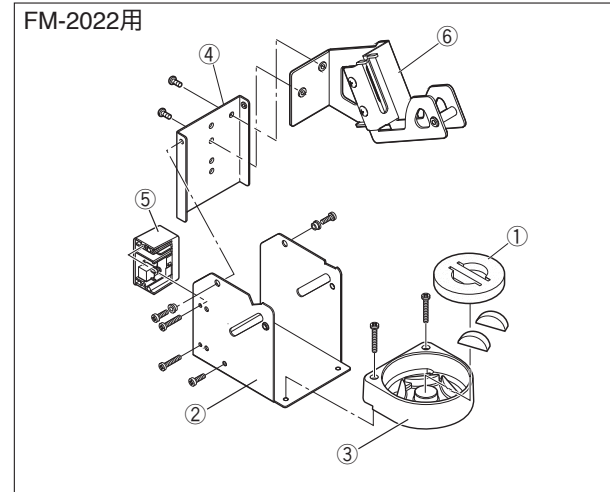
IRON HOLDER

FH200-03

取扱説明書

●
 お買い上げいただきありがとうございます。
 この説明書をお読みになり、正しくお使いください。
 お読みになった後も大切に保管してください。

⚠ **注意** こてホルダーは高温となりますのでやけどにご注意ください。

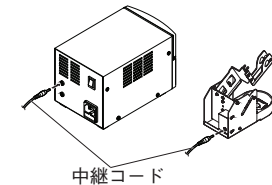


使用上のご注意：

- * 取り付けネジがしっかり締まっているか確認してください。
- * クリーニングスポンジのご使用は必ず水を含ませてください。

交換部品

図番	品番	部品名	仕様
①	A1519	クリーニングスポンジ	
②	B3251	こて台ベース	ゴム足付
③	B3249	クリーナーベース	ゴム足付
④	B3250	ステー	
⑤	B3252	スイッチケース組品	
⑥	B3411	こてホルダー	ねじ付



スリープ機能を使用する場合はこて台とはんだこてステーションの裏側のジャックに中継コードを接続してください。



白光株式会社
<http://www.hakko.com>

〒556-0024 大阪市浪速区塩草2丁目4番5号
 TEL: (06) 6561-1574 (代) FAX: (06) 6568-0821



HAKKO CORPORATION
 HEAD OFFICE

4-5, Shiokusa 2-chome, Naniwa-ku, Osaka 556-0024 JAPAN
 TEL: +81-6-6561-3225 FAX: +81-6-6561-8466
<http://www.hakko.com> E-mail: sales@hakko.com

OVERSEAS AFFILIATES

U.S.A.: AMERICAN HAKKO PRODUCTS, INC.
 TEL: (661) 294-0090 FAX: (661) 294-0096
 Toll Free (800)88-HAKKO

HONG KONG: HAKKO DEVELOPMENT CO., LTD.
 TEL: 2811-5588 FAX: 2590-0217
<http://www.hakko.com.hk>
 E-mail: info@hakko.com.hk

SINGAPORE: HAKKO PRODUCTS PTE LTD.
 TEL: 6748-2277 FAX: 6744-0333
<http://www.hakko.com.sg>
 E-mail: sales@hakko.com.sg

Please access to the following address for the other Sales affiliates.

<http://www.hakko.com>

