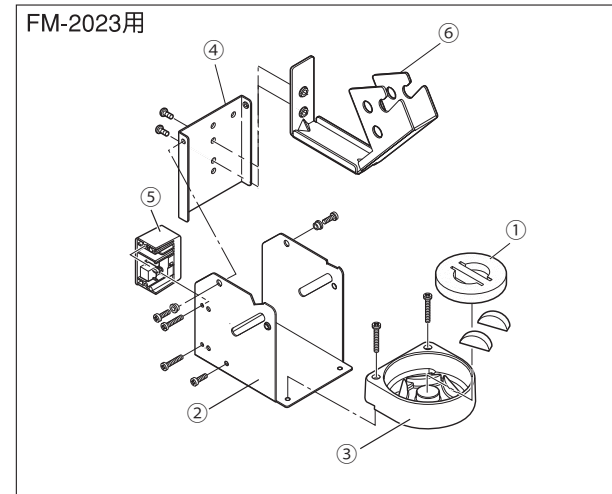


HAKKO FH-200 IRON HOLDER

FH200-04 取扱説明書

●
お買い上げいただきありがとうございます。
この説明書をお読みになり、正しくお使いください。
お読みになった後も大切に保管してください。

⚠ **注意** こてホルダーは高温となりますのでやけどにご注意ください。

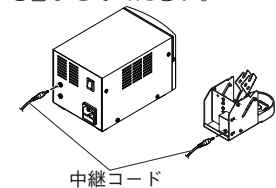


使用上のご注意：

- * 取付けねじがしっかり締まっているか確認してください。
- * クリーニングスポンジのご使用は必ず水を含ませてください。

交換部品

図番	品番	部品名	仕様
①	A1519	クリーニングスポンジ	
②	B3251	こて台ベース	ゴム足付き
③	B3249	クリーナーベース	ゴム足付き
④	B3250	ステー	
⑤	B3252	スイッチケース組品	
⑥	B3412	こてホルダー	ねじ付き



スリープ機能を使用する場合はこて台とはんだこてステーションの裏側のジャックに中継コードを接続してください。



白光株式会社

<https://www.hakko.com>

〒556-0024 大阪市浪速区塩草2丁目4番5号
TEL: (06) 6561-1574 (代) FAX: (06) 6568-0821



HAKKO CORPORATION

HEAD OFFICE

4-5, Shiokusa 2-chome, Naniwa-ku, Osaka 556-0024 JAPAN
TEL: +81-6-6561-3225 FAX: +81-6-6561-8466
<https://www.hakko.com> E-mail: sales@hakko.com

OVERSEAS AFFILIATES

U.S.A.: AMERICAN HAKKO PRODUCTS, INC.

TEL: (661) 294-0090 FAX: (661) 294-0096

Toll Free (800) 88-HAKKO

<https://www.HakkoUSA.com> E-mail: Support@HakkoUSA.com

HONG KONG: HAKKO DEVELOPMENT CO., LTD.

TEL: 2811-5888 FAX: 2590-0217

<https://www.hakko.com.cn> E-mail: info@hakko.com.hk

SINGAPORE: HAKKO PRODUCTS PTE., LTD.

TEL: 6748-2277 FAX: 6744-0033

<https://www.hakko.com.sg> E-mail: sales@hakko.com.sg

Please access to the following address for the other Sales affiliates.

<https://www.hakko.com>

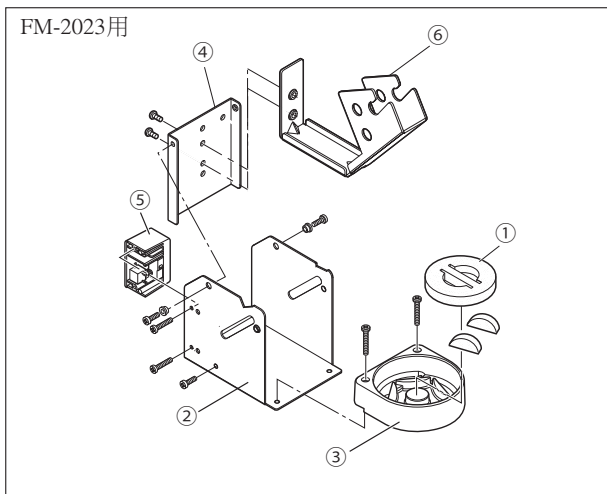
HAKKO FH-200

IRON HOLDER

FH200-04 焊鐵座 使用說明書 日本白光牌

● 感謝您購置焊鐵座。
● 使用焊鐵座之前,請詳閱本說明書。
● 閱後請妥為收存,以備日後查閱。

⚠ **注意:** 當使用時焊鐵架及焊鐵插架溫度會昇高,請勿接觸其部分可能導致燙傷。

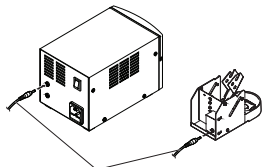


使用上的注意:

- * 請確認裝置螺釘是否鎖緊。
- * 海綿是擠壓物體,水濕則漲大。使用海綿時,先濕水再擠乾。
- 否則會損壞焊鐵頭。

更換及另選部件

圖號	部件編號	部件名稱	規格
①	A1519	清潔海綿	
②	B3251	焊鐵架底座	附橡膠腳墊
③	B3249	清潔器底座	附橡膠腳墊
④	B3250	支架	
⑤	B3252	開關護套元件	
⑥	B3412	焊鐵插架	附螺絲



中繼線

使用省電源機能時,請將中繼線連接到焊鐵座和焊鐵控制臺背面的插座上。

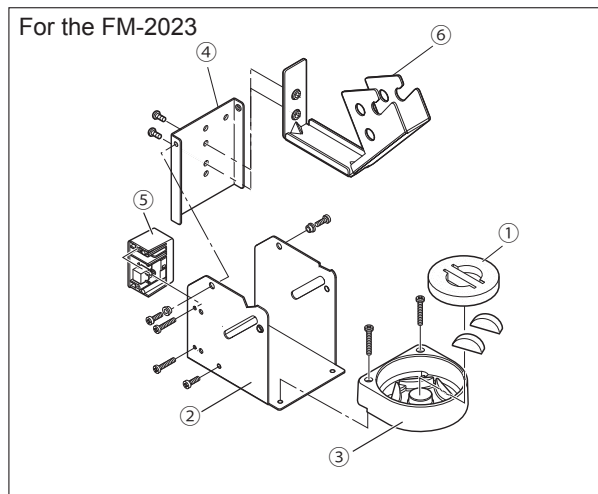
HAKKO FH-200

IRON HOLDER

FH200-04 INSTRUCTION MANUAL

● Thank you for purchasing the iron holder.
● Please read this manual before using the iron holder.

⚠ **CAUTION:** The holder for iron receptacle and iron receptacle will become extremely hot. Do not touch them.

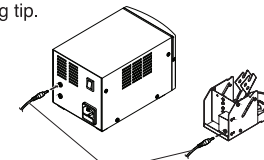


NOTE:

- * Confirm that the screw is tightened securely.
- * The sponge is compressed. It will swell when moistened with water. Before using the unit, dampen the sponge with water and squeeze it dry. Using a dry sponge will damage the soldering tip.

Optional/Replacement parts:

Item No.	Part No.	Part Name	Specifications
①	A1519	Cleaning sponge	
②	B3251	Iron holder base	With Rubber foot
③	B3249	Cleaner base	With Rubber foot
④	B3250	Stay	
⑤	B3252	Switch case assembly	
⑥	B3412	Holder clip	With Screws



Connecting cable

When using the sleep function, insert one end of the connecting cable into the jack at the back of the iron holder and the other end into the jack at the back of the soldering station to connect them.