

4
5
6
7
8

F

E

E

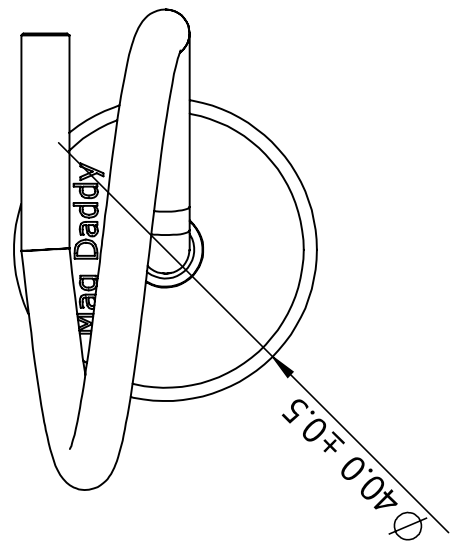
D

D

C

C

C



4.3 ± 0.5

21.4 ± 0.5

