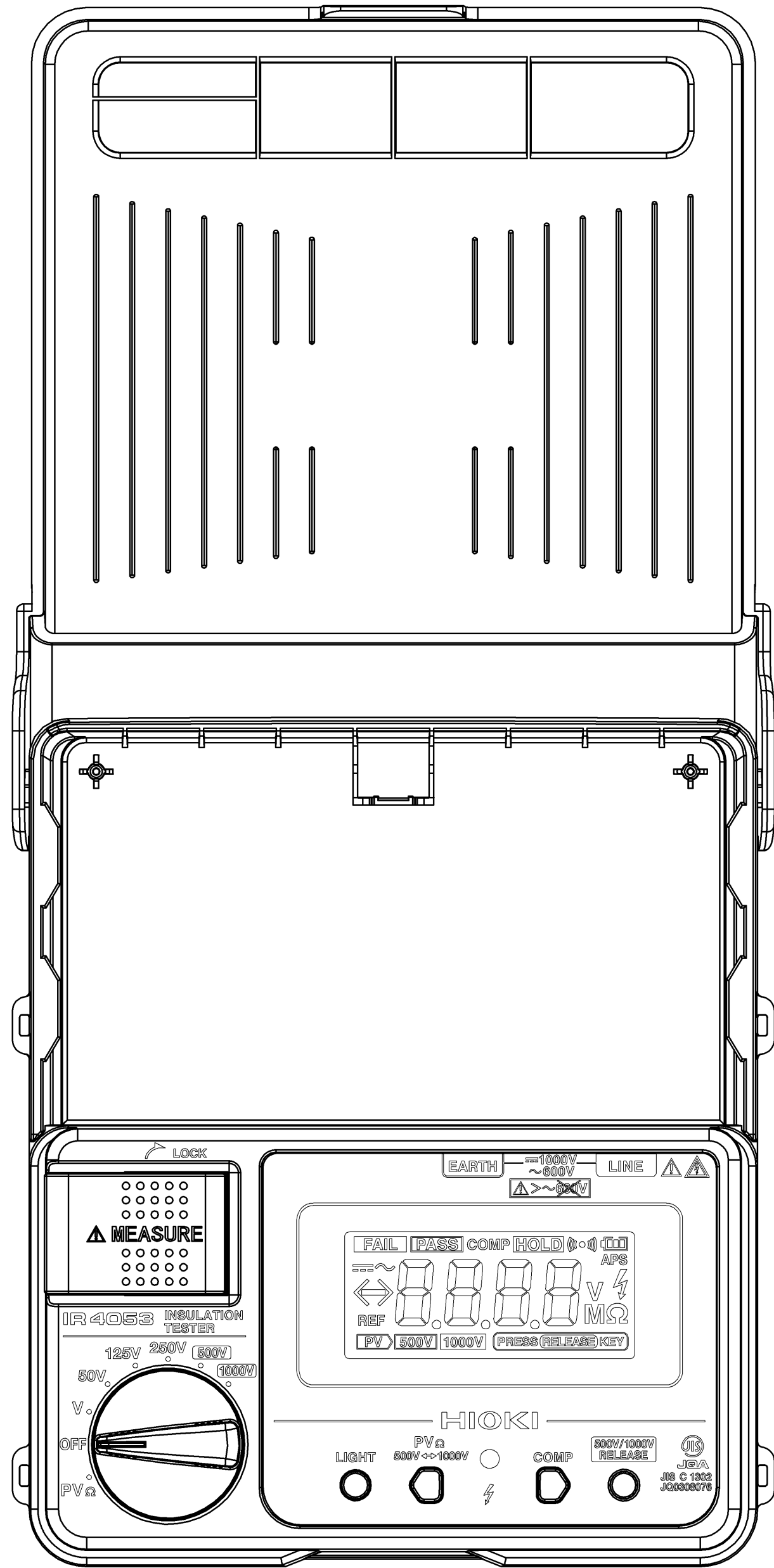


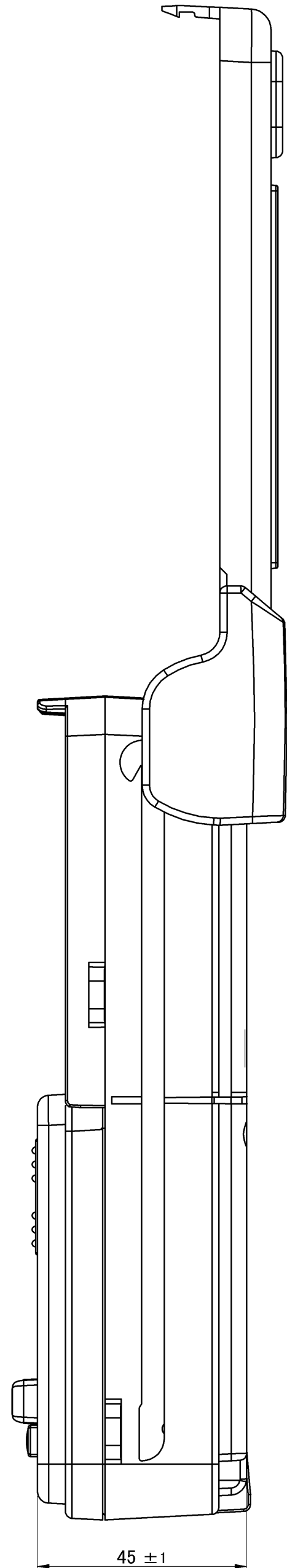
Cover Close

寸法許容差 Tolerance (±mm) 類D		材質 Material	初版 Orig.		印刷内容変更
UP TO 4	0.3	OVER 63 UP TO 250	1.2	2018/04/04	吉池哲也
OVER 4 UP TO 16	0.5	OVER 250 UP TO 1000	2.0	2014/11/11	吉池哲也
OVER 16 UP TO 63	0.7	角度 ANGLE	±0.5°	履歴 Sym.	YYYY/MM/DD 日付 Date

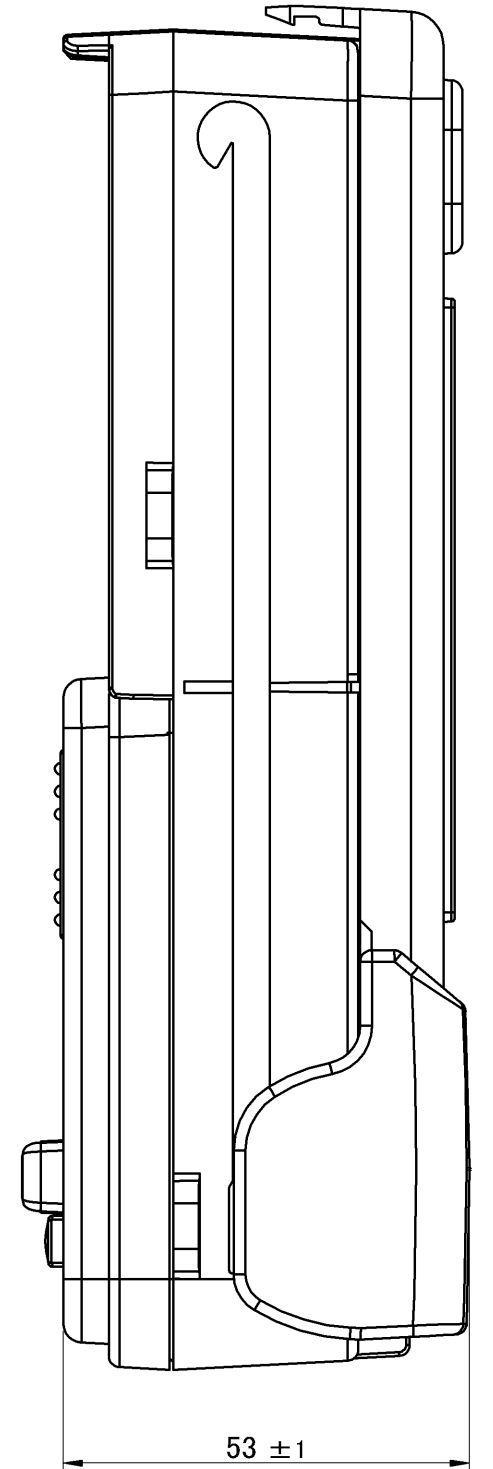
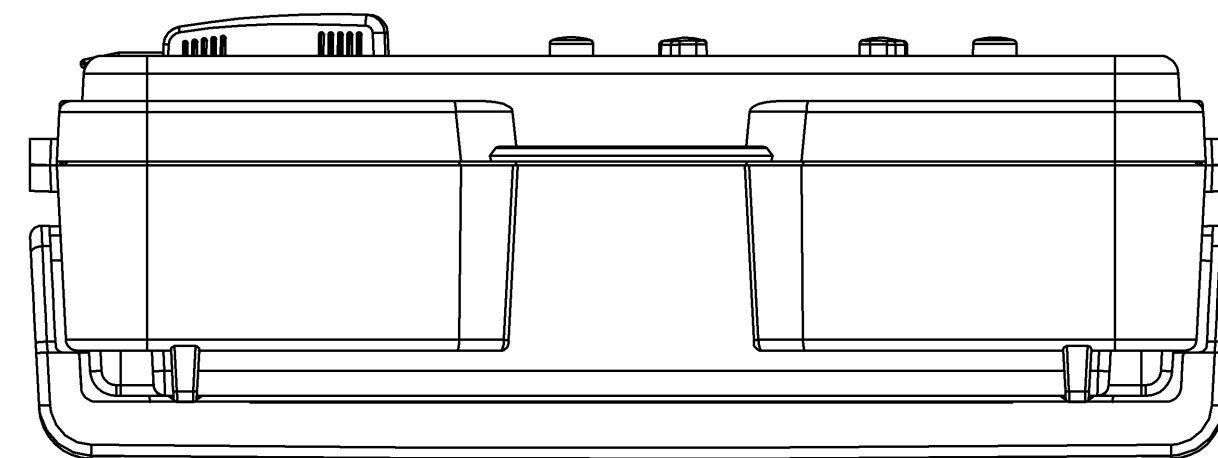
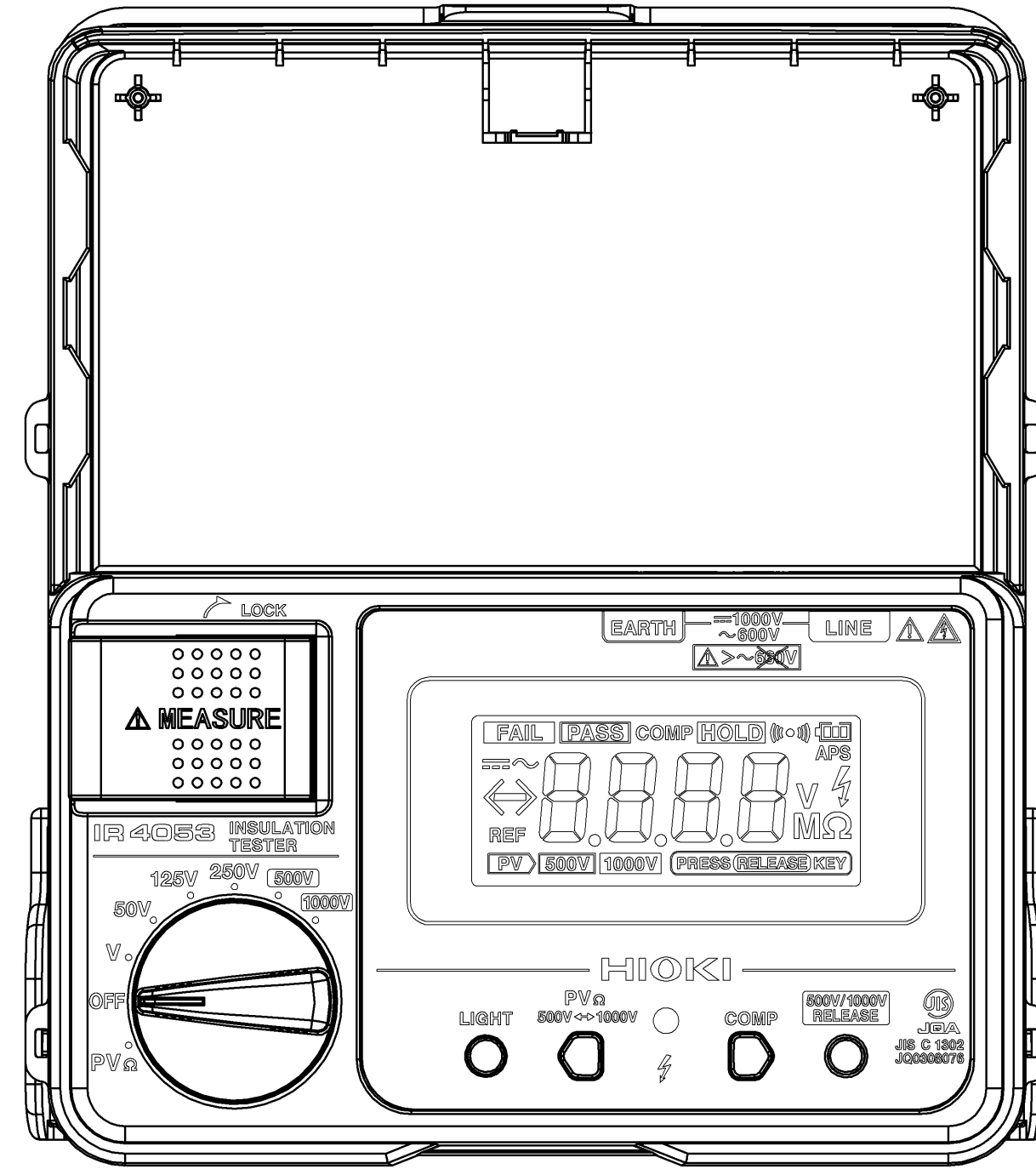
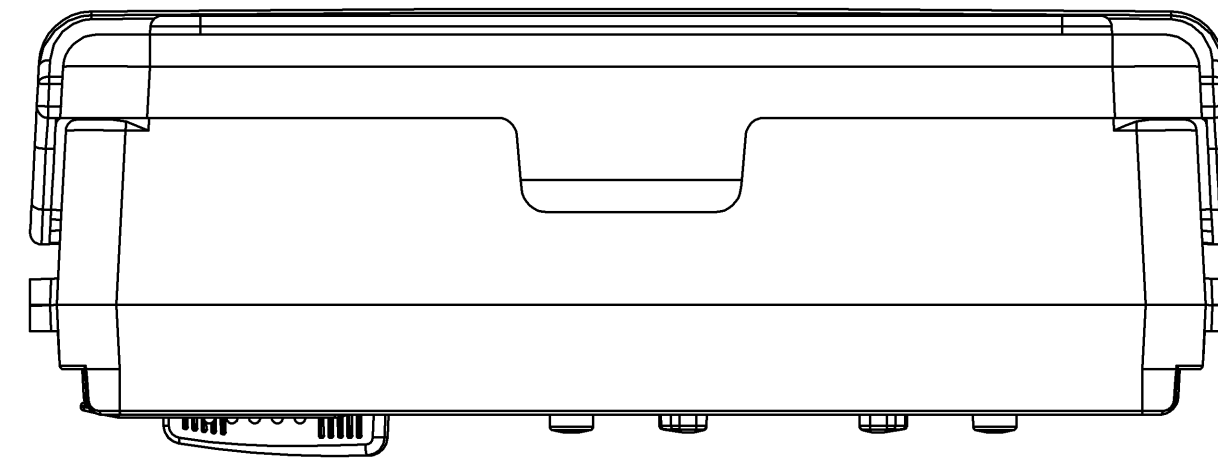
CAD data: IR4053A040_03_OUTLINE DRAWING			
承認 Approved by	北澤真喜男	投影法 Projection Method	形名 Model
検閲 Checked by	戸井 順	尺度 Scale	IR4053
設計 Designed by フルネーム	吉池哲也	単位 Unit	名称 Title
		1:1	mm
		シート Sheet	図番 Draw No.
		1 / 2	A2
			版 Rev.
			03



Cover Open



45 ± 1



53 ± 1

Cover Slide

CAD data: IR4053A040_03_OUTLINE DRAWING

寸法許容差 Tolerance (±mm) 粗D			材質 Material		承認 Approved by		投影法 Projection Method		形名 Model		
UP TO 4	0.3	OVER 63 UP TO 250	1.2	—	北澤真喜男		第一角法 1:1	mm	IR4053		
OVER 4 UP TO 16	0.5	OVER 250 UP TO 1000	2.0	—	戸井 順				名称 Title Outline Drawing		
OVER 16 UP TO 63	0.7	角度 ANGLE	±0.5	—	初版 Orig.	2014/11/11	吉池哲也	新規作成			
				履歴 Sym.	YYYY/MM/DD 日付 Date	設計 Designed by	注記 Description		設計 Designed by	番付 Draw No.	版 Rev.
						吉池哲也	2 / 2	A2	IR4053A040	03	