

# LR8450 (-01) メモリハイログ用直結ユニット

## Plug-In Modules Dedicated to LR8450 (-01) Memory HiLogger

### 取扱説明書 / Instruction Manual

JA/EN

Dec. 2021 Revised edition 2

U8550A960-02 21-12H



国内拠点

[www.hioki.co.jp/](http://www.hioki.co.jp/)

本社 〒386-1192 長野県上田市小泉 81

製品のお問い合わせ

**0120-72-0560**

9:00 ~ 12:00, 13:00 ~ 17:00  
土・日・祝日を除く

TEL 0268-28-0560 FAX 0268-28-0569

info@hioki.co.jp

修理・校正のお問い合わせ

ご依頼はお買上店（代理店）または最寄りの営業拠点まで  
お問い合わせはサービス窓口まで

TEL 0268-28-1688 cs-info@hioki.co.jp

2103 JA

編集・発行 日置電機株式会社

Printed in Japan

- ・CE 適合宣言は弊社ウェブサイトからダウンロードできます。
- ・本書の記載内容を予告なく変更することがあります。
- ・本書には著作権により保護される内容が含まれます。
- ・本書の内容を無断で転記・複製・改変することを禁止します。
- ・本書に記載されている会社名・商品名などは、各社の商標または登録商標です。

保証書		HIOKI
形名	製造番号	保証期間
		購入日 年 月 から 3年間
お客様の住所：〒 _____		
お名前： _____		
お客様へのお願い		
<ul style="list-style-type: none"> <li>・保証書は再発行いたしませんので、大切に保管してください。</li> <li>・「形名・製造番号・購入日」および「ご住所・お名前」をご記入ください。</li> <li>※ご記入いただきました個人情報修理サービスの提供および製品の紹介のみに使用します。</li> </ul>		
本製品は弊社の規格に従った検査に合格したことを証明します。本製品が故障した場合は、お買い求め先にご連絡ください。以下の保証内容に従い、本製品を修理または新品に交換します。ご連絡の際は、本書をご提示ください。		
保証内容		
1. 保証期間中は、本製品が正常に動作することを保証します。保証期間は購入日から3年間です。購入日が不明な場合は、本製品の製造年月（製造番号の左4桁）から3年間を保証期間とします。 2. 本製品に AC アダプターが付属している場合、その AC アダプターの保証期間は購入日から1年間です。 3. 測定値などの精度の保証期間は、製品仕様にて別途規定しています。 4. それぞれの保証期間内に本製品または AC アダプターが故障した場合、その故障の責任が弊社にあると弊社が判断したときは、本製品または AC アダプターを無償で修理または新品と交換します。 5. 以下の故障、損傷などは、無償修理または新品交換の保証の対象外とします。 <ul style="list-style-type: none"> <li>-1. 消耗品、有寿命部品などの故障と損傷</li> <li>-2. コネクター、ケーブルなどの故障と損傷</li> <li>-3. お買い上げ後の輸送、落下、移設などによる故障と損傷</li> <li>-4. 取扱説明書、本体注意ラベル、刻印などに記載された内容に反する不適切な取り扱いによる故障と損傷</li> <li>-5. 法令、取扱説明書などで要求された保守・点検を怠ったことにより発生した故障と損傷</li> <li>-6. 火災、風水害、地震、落雷、電源の異常（電圧、周波数など）、戦争・暴動、放射能汚染、そのほかの不可抗力による故障と損傷</li> <li>-7. 外観の損傷（筐体の傷、変形、退色など）</li> <li>-8. そのほかその責任が弊社にあるとみなされない故障と損傷</li> </ul> 6. 以下の場合は、本製品を保証の対象外とします。修理、校正などもお断りします。 <ul style="list-style-type: none"> <li>-1. 弊社以外の企業、機関、もしくは個人が本製品を修理した場合、または改造した場合</li> <li>-2. 特殊な用途（宇宙用、航空用、原子力用、医療用、車両制御用など）の機器に本製品を組み込んで使用することを、事前に弊社にご連絡いただかない場合</li> </ul> 7. 製品を使用したことにより発生した損失に対しては、その損失の責任が弊社にあると弊社が判断した場合、本製品の購入金額までを補償します。ただし、以下の損失に対しては補償しません。 <ul style="list-style-type: none"> <li>-1. 本製品を使用したことにより発生した被測定物の損害に起因する二次的な損害</li> <li>-2. 本製品による測定の結果に起因する損害</li> <li>-3. 本製品と互いに接続した（ネットワーク経由の接続を含む）本製品以外の機器への損害</li> </ul> 8. 製造後一定期間を経過した製品、および部品の生産中止、不測の事態の発生などにより修理できない製品は、修理、校正などをお断りすることがあります。		
サービス記録		
年月日	サービス内容	
日置電機株式会社		
<a href="https://www.hioki.co.jp/">https://www.hioki.co.jp/</a>		18-06 JA-3

### 製品名

LR8450 (-01) 用の直結ユニットには次の6種類があります。

U8550	電圧・温度ユニット VOLTAGE/TEMP UNIT
U8551	ユニバーサルユニット UNIVERSAL UNIT
U8552	電圧・温度ユニット VOLTAGE/TEMP UNIT
U8553	高速電圧ユニット HIGH SPEED VOLTAGE UNIT
U8554	ひずみユニット STRAIN UNIT
U8555	CAN ユニット CAN UNIT

### はじめに

このたびは、HIOKI LR8450 (-01) 用直結ユニット U8550, U8551, U8552, U8553, U8554, U8555 をご選定いただき、誠にありがとうございます。直結ユニットは、LR8450 または LR8450-01 に接続できます。使用上の注意や安全についてなどの詳細は、LR8450 のクイックスタートマニュアルをご覧ください。

### 取扱説明書の最新版

取扱説明書の内容は、改善・仕様変更などのために変更する場合があります。

最新版は、弊社ウェブサイトからダウンロードできます。

<https://www.hioki.co.jp/jp/support/download/>



### 安全に関する表記

本書では、リスクの重大性および危険性のレベルを以下のよう

	<b>警告</b>	回避しなければ、作業者が死亡または重傷を負うおそれがあることを示します。
<b>重要</b>		操作および保守作業上、特に知っておかなければならない情報や内容がある場合に記述します。

## 梱包内容

- U8550 電圧・温度ユニット
- U8551 ユニバーサルユニット
- U8552 電圧・温度ユニット
- U8553 高速電圧ユニット
- U8554 ひずみユニット
- U8555 CAN ユニット …………… いずれか1

- ねじ M3 × 35 mm (予備) …………… 2
- 結線確認ラベル (U8554 のみ) …………… 1
- 取扱説明書 (本書) …………… 1

## 本体に接続する

直結ユニットを本体 (LR8450 または LR8450-01) に接続します。

1 台の LR8450 (-01) に 4 ユニットまで接続できます。



**警告**

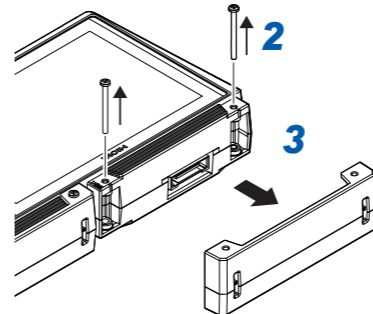
■直結ユニットを取り付けたり取り外したりする前に、**LR8450 (-01)** の電源を切り、ケーブル類を外す

■直結ユニットを増設しないときは、**LR8450 (-01)** のユニット側のコネクターにコネクターカバーをねじで固定する

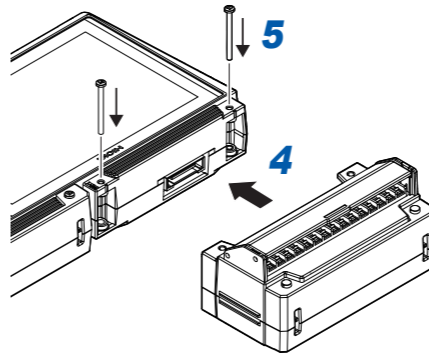
作業者が感電したり、直結ユニットおよび LR8450 (-01) が破損したりするおそれがあります。

用意するもの：プラスドライバー (No.2)

- 1** **LR8450 (-01)** の電源を切り、**AC アダプター**を外す
- 2** **LR8450 (-01)** のコネクターカバーの、ねじ2本を外す
- 3** コネクターカバーを取り外す  
LR8450 (-01) から外したコネクターカバーは、無くさないように保管してください。



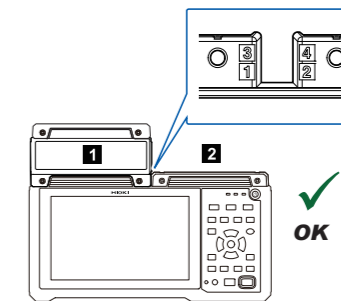
- 4** 直結ユニットを **LR8450 (-01)** のコネクターに接続する
- 5** 手順 **2** で外した、ねじ2本を挿入し、締め付ける



複数台の直結ユニットを LR8450 (-01) に取り付ける場合は、次のように取り付けてください。

また、増設しない直結ユニットのコネクターカバーは取り外さないでください。

直結ユニットを1台接続する場合



**1** か **2** に接続します。

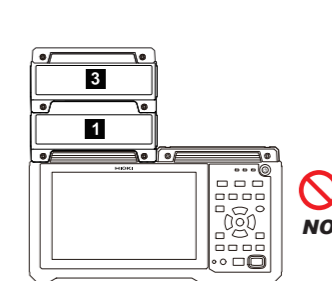
直結ユニットを3台接続する場合



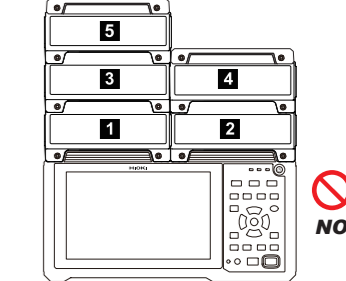
**1, 2, 3** または **1, 2, 4** に接続します。

次のような接続をすると、画面にエラーが表示されます。

直結ユニットを片側だけ2台以上接続した場合



直結ユニットを5台以上接続した場合



### 重要

直結ユニットには予備のねじ (M3 × 35 mm) が2本付属しています。無くさないようにご注意ください。

# Plug-In Modules Dedicated to LR8450 (-01) Memory HiLogger

## Instruction Manual

EN

Dec. 2021 Revised edition 2  
U8550A960-02 21-12H

# HIOKI

[www.hioki.com/](http://www.hioki.com/)

**HEADQUARTERS**  
81 Koizumi  
Ueda, Nagano 386-1192 Japan

**HIOKI EUROPE GmbH**  
Rudolf-Diesel-Strasse 5  
65760 Eschborn, Germany  
hioki@hioki.eu



All regional contact information

2103 EN

Edited and published by HIOKI E.E. CORPORATION Printed in Japan

- CE declarations of conformity can be downloaded from our website.
- Contents subject to change without notice.
- This document contains copyrighted content.
- It is prohibited to copy, reproduce, or modify the content of this document without permission.
- Company names, product names, etc. mentioned in this document are trademarks or registered trademarks of their respective companies.

### Warranty Certificate

**HIOKI**

Model	Serial number	Warranty period
		Three (3) years from date of purchase ( __/ __/ __ )

Customer name: \_\_\_\_\_  
Customer address: \_\_\_\_\_

**Important**

- Please retain this warranty certificate. Duplicates cannot be reissued.
- Complete the certificate with the model number, serial number, and date of purchase, along with your name and address. The personal information you provide on this form will only be used to provide repair service and information about Hioki products and services.

This document certifies that the product has been inspected and verified to conform to Hioki's standards. Please contact the place of purchase in the event of a malfunction and provide this document, in which case Hioki will repair or replace the product subject to the warranty terms described below.

**Warranty terms**

- The product is guaranteed to operate properly during the warranty period (three [3] years from the date of purchase). If the date of purchase is unknown, the warranty period is defined as three (3) years from the date (month and year) of manufacture (as indicated by the first four digits of the serial number in YYMM format).
- If the product came with an AC adapter, the adapter is warranted for one (1) year from the date of purchase.
- The accuracy of measured values and other data generated by the product is guaranteed as described in the product specifications.
- In the event that the product or AC adapter malfunctions during its respective warranty period due to a defect of workmanship or materials, Hioki will repair or replace the product or AC adapter free of charge.
- The following malfunctions and issues are not covered by the warranty and as such are not subject to free repair or replacement:
  - 1. Malfunctions or damage of consumables, parts with a defined service life, etc.
  - 2. Malfunctions or damage of connectors, cables, etc.
  - 3. Malfunctions or damage caused by shipment, dropping, relocation, etc., after purchase of the product
  - 4. Malfunctions or damage caused by inappropriate handling that violates information found in the instruction manual or on precautionary labeling on the product itself
  - 5. Malfunctions or damage caused by a failure to perform maintenance or inspections as required by law or recommended in the instruction manual
  - 6. Malfunctions or damage caused by fire, storms or flooding, earthquakes, lightning, power anomalies (involving voltage, frequency, etc.), war or unrest, contamination with radiation, or other acts of God
  - 7. Damage that is limited to the product's appearance (cosmetic blemishes, deformation of enclosure shape, fading of color, etc.)
  - 8. Other malfunctions or damage for which Hioki is not responsible
- The warranty will be considered invalidated in the following circumstances, in which case Hioki will be unable to perform service such as repair or calibration:
  - 1. If the product has been repaired or modified by a company, entity, or individual other than Hioki
  - 2. If the product has been embedded in another piece of equipment for use in a special application (aerospace, nuclear power, medical use, vehicle control, etc.) without Hioki's having received prior notice
- If you experience a loss caused by use of the product and Hioki determines that it is responsible for the underlying issue, Hioki will provide compensation in an amount not to exceed the purchase price, with the following exceptions:
  - 1. Secondary damage arising from damage to a measured device or component that was caused by use of the product
  - 2. Damage arising from measurement results provided by the product
  - 3. Damage to a device other than the product that was sustained when connecting the device to the product (including via network connections)
- Hioki reserves the right to decline to perform repair, calibration, or other service for products for which a certain amount of time has passed since their manufacture, products whose parts have been discontinued, and products that cannot be repaired due to unforeseen circumstances.

HIOKI E.E. CORPORATION  
<http://www.hioki.com> 18-07 EN-3

### Model names

Six different types of built-in modules are available for the LR8450 (-01).

U8550	Voltage/Temp Unit
U8551	Universal Unit
U8552	Voltage/Temp Unit
U8553	High Speed Voltage Unit
U8554	Strain Unit
U8555	CAN Unit

### Introduction

Thank you for choosing the U8550/U8551/U8552/U8553/U8554/U8555, built-in modules dedicated to Hioki LR8450/LR8450-01 Memory HiLogger. The built-in modules can be connected to the LR8450/LR8450-01. For information, such as operating precautions and safety, see LR8450 Quick Start Manual.

### Latest instruction manual

The contents of this manual are subject to change, for example as a result of product improvements or changes to specifications. The latest edition can be downloaded from Hioki's website.

<https://www.hioki.com/global/support/download>



### Safety notations

This manual classifies seriousness of risks and hazard levels as described below.

<b>WARNING</b>	Indicates a potentially hazardous situation that, if not avoided, could result in death or serious injury to the operator.
<b>IMPORTANT</b>	Indicates information or content that is particularly important from the standpoint of operating or maintaining the device.

## Package Contents

- U8550 Voltage/Temp Unit
- U8551 Universal Unit
- U8552 Voltage/Temp Unit
- U8553 High Speed Voltage Unit
- U8554 Strain Unit
- U8555 CAN Unit..... any one of them
- Screw M3×35 mm (spare)..... 2
- Connection confirmation label (U8554 only) ..... 1
- Instruction Manual (this manual) ..... 1

## Connecting the Module to the Instrument

Connect the built-in module to the instrument (LR8450/LR8450-01). You can connect up to four modules to one LR8450 (-01).

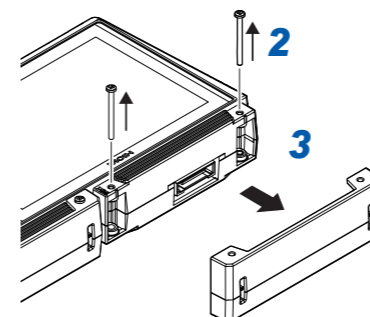
### ! WARNING

- Turn off the instrument and disconnect any cables before connecting or removing any plug-in modules.
- ! ■ When not using a plug-in module slot, secure the connector cover over the instrument's module connector with the screws.

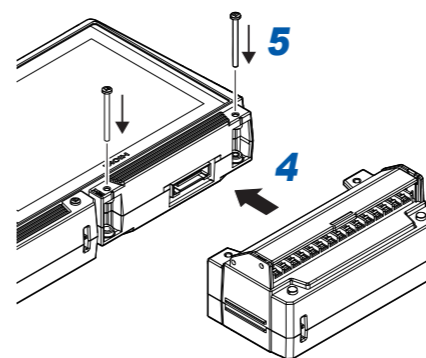
Failure to do so could cause electric shock or damage the plug-in module and the LR8450 (-01).

You will need: A Phillip's head screwdriver (No. 2)

- 1 Turn off the LR8450 (-01) and disconnect the AC Adapter.
- 2 Remove the two screws from the connector cover of the LR8450 (-01).
- 3 Remove the connector cover. Store the connector cover removed from the LR8450 (-01) for future use.

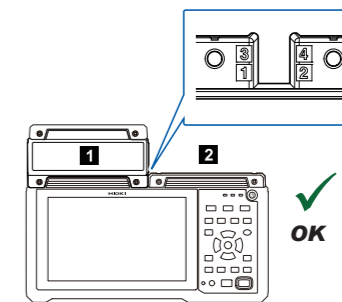


- 4 Connect the plug-in module to the connector on the LR8450 (-01).
- 5 Insert and tighten the two screws removed in step 2.



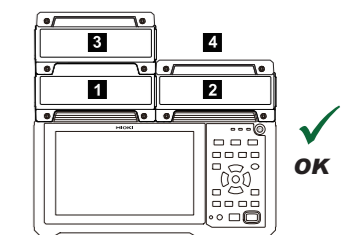
If installing multiple plug-in modules on the LR8450 (-01), do so in the order indicated in the diagram below. Do not remove the connector covers for any plug-in module slots not in use.

When connecting 1 plug-in module



Connect the module to slot 1 or 2.

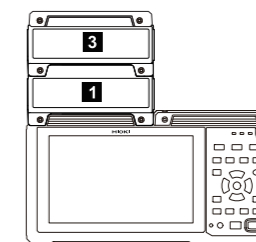
When connecting 3 plug-in modules



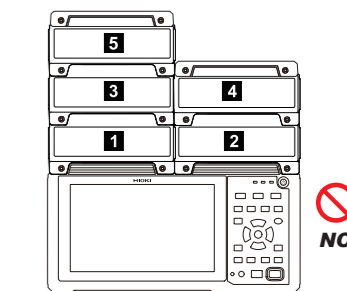
Connect the modules to slots 1, 2, and 3 or slots 1, 2, and 4.

Connecting plug-in units as shown below will cause an error to be displayed on the screen.

When connecting 2 or more plug-in modules on one side



When connecting 5 or more plug-in modules



### IMPORTANT

Plug-in modules ship with two spare screws (M3 × 35 mm). Exercise care not to lose them.