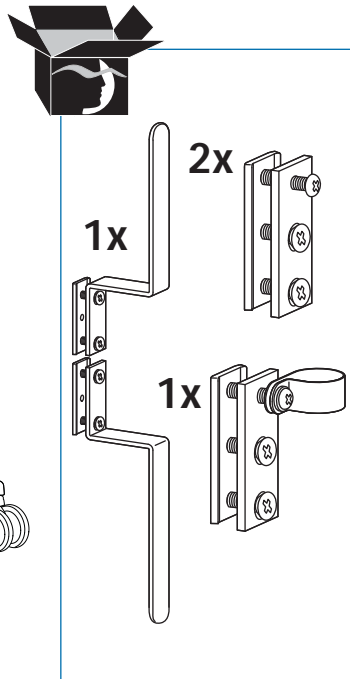
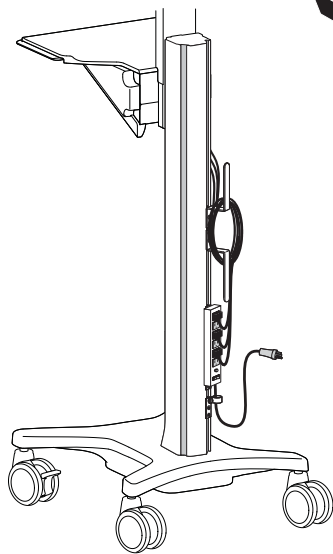
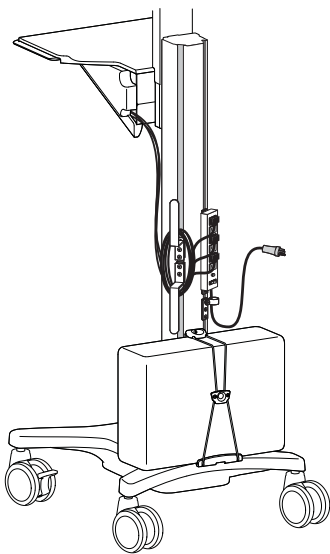


# Power Strip Mounting Kit for Neo-Flex™ Mobile Work Space

ASSEMBLY INSTRUCTIONS  
Instrucciones de instalación  
Notice d'assemblage  
Montageanleitungen  
Installatie instructies  
Manuali d'Istruzione  
取扱説明書  
安装说明

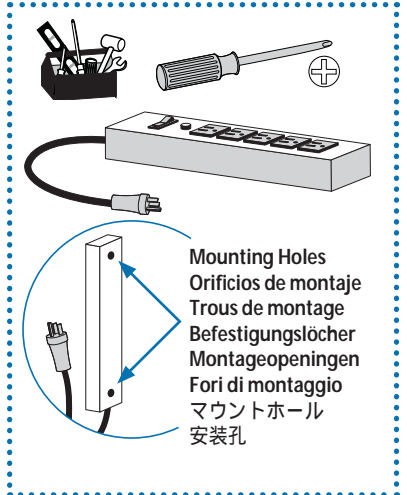


[www.ergotron.com](http://www.ergotron.com)

USA 1-800-888-8458

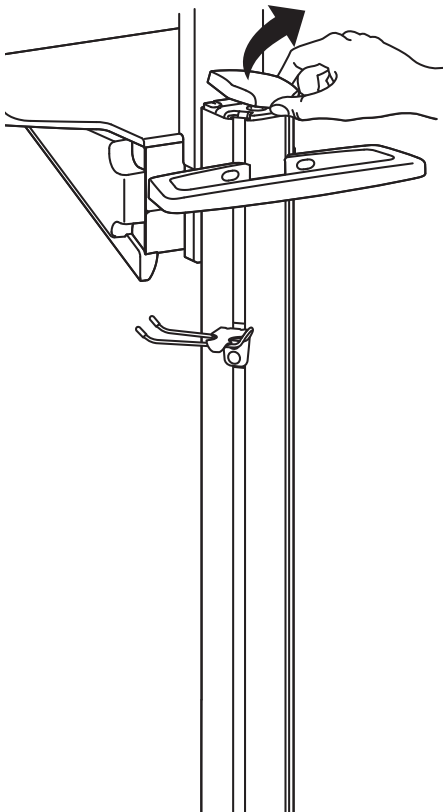
Europe +31 (0)33-45 45 600

China 86-769-86018920

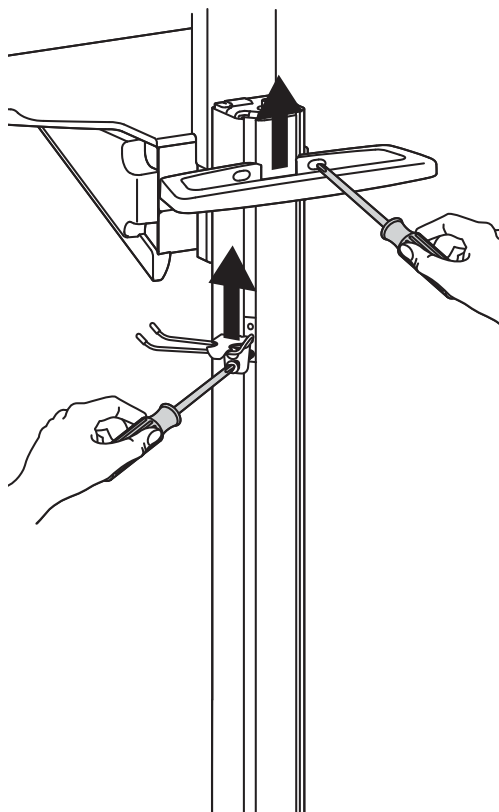


Mounting Holes  
Orificios de montaje  
Trous de montage  
Befestigungslöcher  
Montageopeningen  
Fori di montaggio  
マウントホール  
安装孔

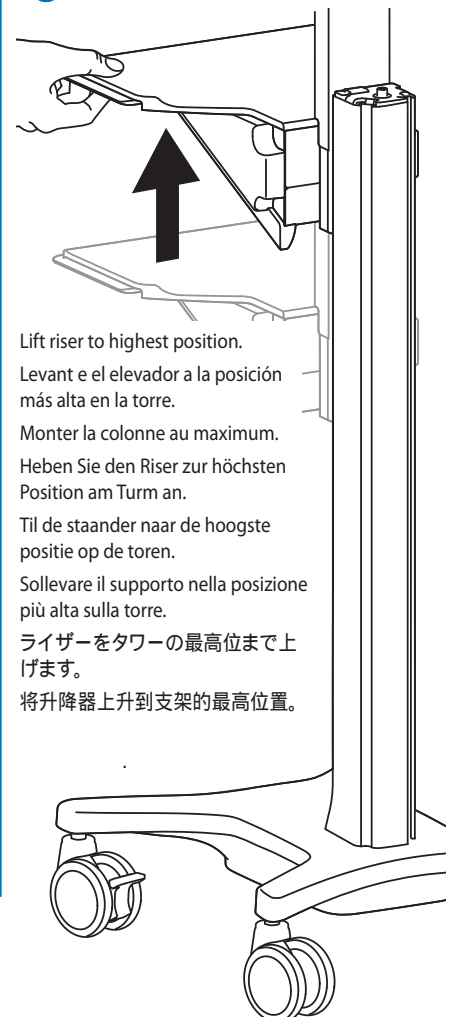
**1 a**



**b**



**c**



Lift riser to highest position.

Levant e el elevador a la posición más alta en la torre.

Monter la colonne au maximum.

Heben Sie den Riser zur höchsten Position am Turm an.

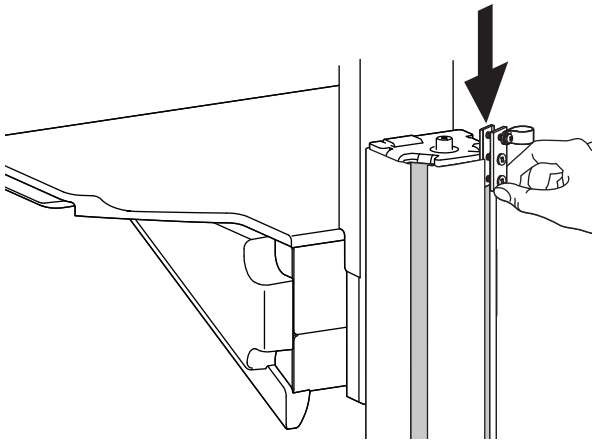
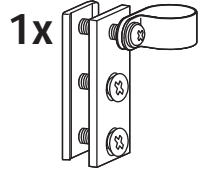
Til de staander naar de hoogste positie op de toren.

Sollevare il supporto nella posizione più alta sulla torre.

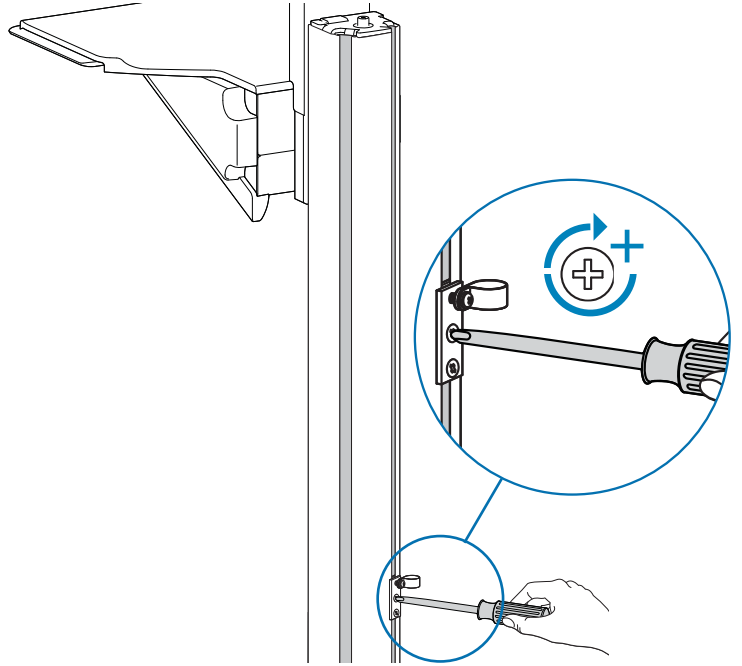
ライザーをタワーの最高位まで上げます。

将升降器上升到支架的最高位置。

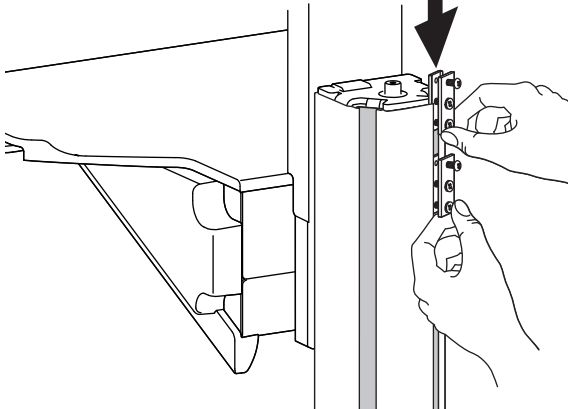
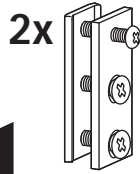
**2 a**



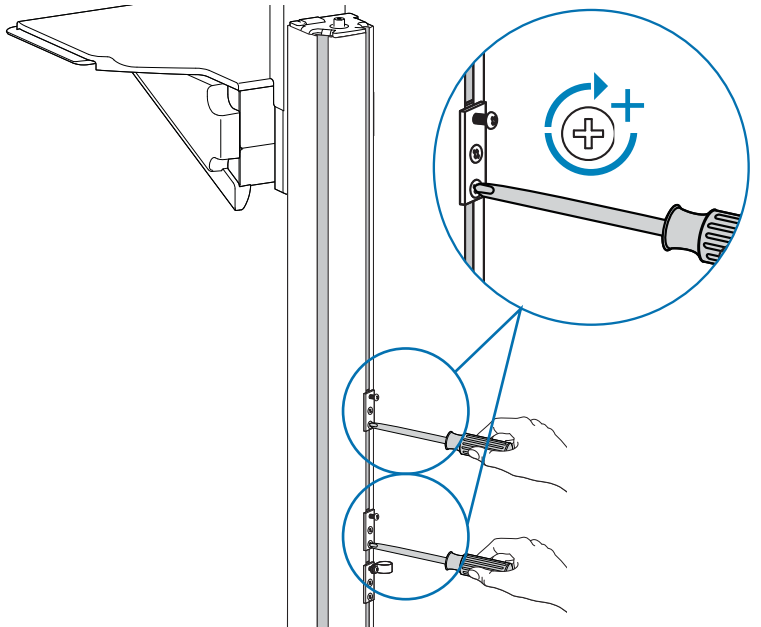
**b**



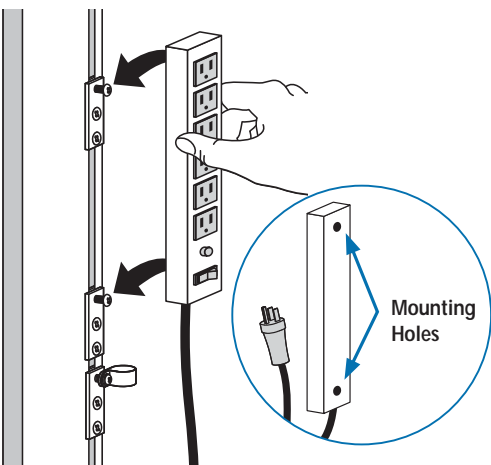
**3 a**



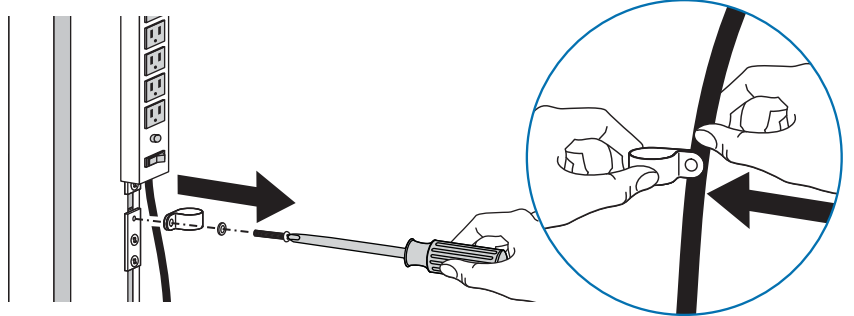
**b**



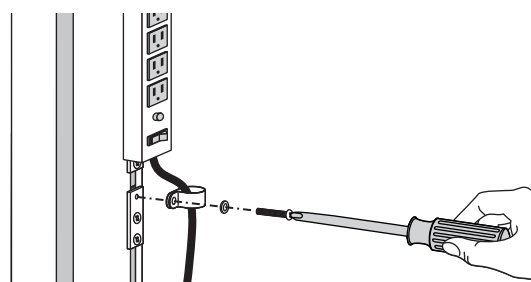
**4 a**

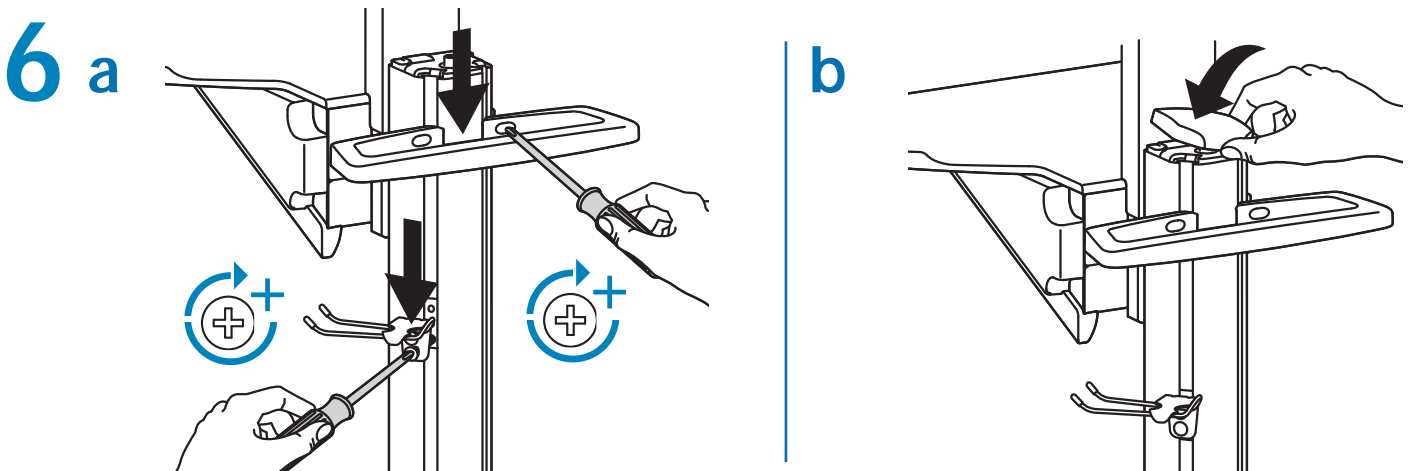
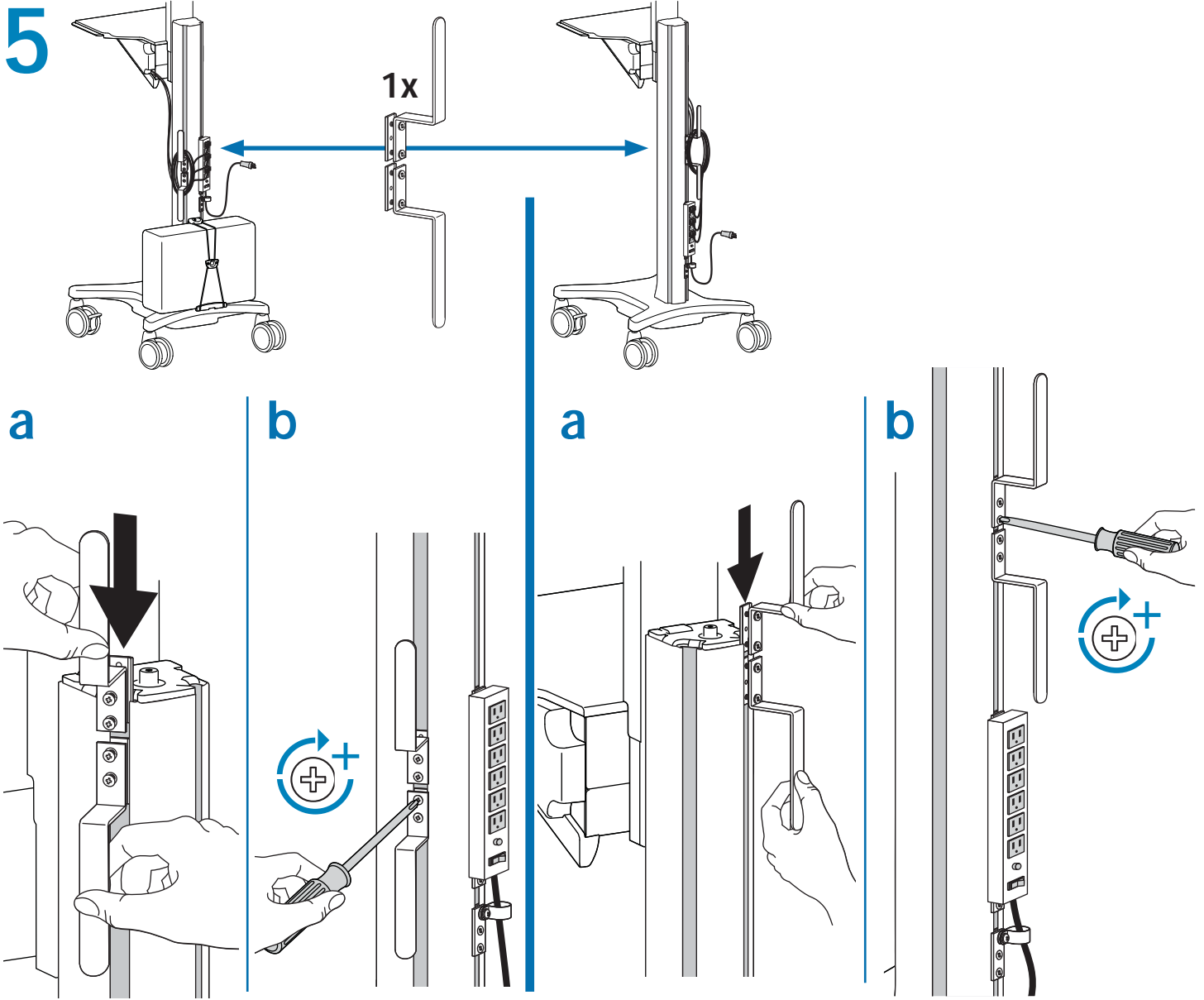


**b**



**c**





©2008 Ergotron, Inc.  
All rights reserved.

While Ergotron, Inc. makes every effort to provide accurate and complete information on the installation and use of its products, it will not be held liable for any editorial errors or omissions (including those made in the process of translation from English to another language), or for incidental, special or consequential damages of any nature resulting from furnishing this instruction and performance of equipment in connection with this instruction. Ergotron, Inc. reserves the right to make changes in the product design and/or product documentation without notification to its users. For the most current product information, or to know if this document is available in languages other than those herein, please contact Ergotron. No part of this publication may be reproduced, stored in a retrieval system, or transmitted in any form or by any means, electronic, mechanical, photocopying, recording or otherwise without the prior written consent of Ergotron, Inc., 1181 Trapp Road, Eagan, Minnesota, 55121, USA Patents Pending and Patented U.S. & Foreign. Ergotron is a registered trademark of Ergotron, Inc.

**Americas Sales and Corporate Headquarters**

St. Paul, MN USA  
(800) 888-8458  
+1-651-681-7600  
www.ergotron.com  
sales@ergotron.com

**EMEA Sales**

Amersfoort, The Netherlands  
+31 33 45 45 600  
www.ergotron.com  
info.eu@ergotron.com

**APAC Sales**

Singapore  
www.ergotron.com  
info.apac@ergotron.com

**Worldwide OEM Sales**

www.ergotron.com  
info.oem@ergotron.com

## Ergotron Warranty Policy

Ergotron warrants that its products will remain free of defects in material and workmanship for five (5) years. All subject to the exceptions, exclusions and limitations as set forth below.

Exceptions to this warranty include:

- Three (3) year warranty on all Neo-Flex™ by Ergotron products
  - Two (2)-year warranty on all power supply components by Ergotron; battery carries up to one (1)-year performance warranty (see Limitations below) and six (6)-month warranty against manufacturer’s defects.
- Note: In EU, the warranty against manufacturer’s defects is two (2)-years.
- oEM products resold by Ergotron are warranted by the respective manufacturer
  - Product that is refurbished by Ergotron and sold by Ergotron carries a 90-day warranty
  - Ergotron warranties are nontransferable

**Exclusive Remedy:** If any Ergotron equipment is or becomes defective in material or workmanship during the warranty period, Ergotron will determine with the customer if the product defect is covered under warranty. Ergotron, at its sole discretion, may repair or repair the unit determined to be under warranty at a designated Ergotron location or at the customer location. The purchaser must get pre-approved authorization to return product to Ergotron. The Purchaser must contact Ergotron to obtain an RMA (Return Material Authorization) number. Ergotron will promptly repair or replace the item and ship it to the Purchaser at no charge to the Purchaser. Performance of repair or replacement does not renew or extend the warranty period.

**THIS REMEDY IS THE EXCLUSIVE REMEDY FOR BREACH OF WARRANTY AS TO THE EQUIPMENT,** except in respect to personal injury. Purchaser shall give Ergotron immediate written notice of any personal injury resulting from an Ergotron equipment.

**Exclusions and Limitations:** Ergotron disclaims liability for injuries or losses caused by or associated with installation or use of its equipment in any manner other than in strict conformance with the instructions set forth in its installation manuals, supplemental assembly and installation instruction sheets, technical bulletins or product literature, or by equipment that has been altered, damaged or misused.

Warranty on fully charged batteries left in an unused state for more than three (3) consecutive months is automatically void. Warranty on fully discharged batteries left in an unused state for more than three (3) consecutive days is automatically void.

Two (2)-year warranty on all power supply components by Ergotron; battery carries a 90 day performance warranty and six (6) month warranty against manufacturer’s defects. Performance warranty is extended to 1 year on the battery, if the customer provides proof of proper battery care to Ergotron for evaluation and final approval. Proper battery care is defined as using StyleLink software to show the battery was not discharged lower than 25% of remaining battery capacity more than 25 times in the life of the battery, and was fully recharged at a minimum of every 36 hours.

Purchaser has not relied upon and Ergotron disclaims any and all warranties other than the expressed warranty stated above, subject to the exclusions and limitations provided herein. Ergotron disclaims all other warranties, expressed or implied, including but not limited to the warranties of merchantability and fitness for a particular purpose. Ergotron further disclaims liability to purchaser and all others for all consequential, incidental and special damages caused by or in connection with the products, their use or misuse, and their performance or nonperformance.

## Ergotron Política de garantía

Ergotron garantiza que sus productos están libres de defectos de material y mano de obra por el término de cinco (5) años. Todo sujeto a las excepciones, exclusiones y limitaciones estipuladas más abajo.

Las excepciones de esta garantía incluyen:

- Tres (3) años de garantía sobre todos los productos Neo-Flex™ de Ergotron.
  - Dos (2) años de garantía para todos los componentes de la fuente de alimentación de Ergotron; la batería tiene hasta un (1) año de garantía de funcionamiento y seis (6) meses de garantía por defectos de fabricación.
- Nota: En la UE, la garantía por defectos de fabricación es de dos (2) años.
- Los productos OEM revendidos por Ergotron están garantizados por el fabricante respectivo.
  - Los productos restaurados por Ergotron tienen una garantía de 90 días.
  - Las garantías Ergotron no son transferibles

**Recurso exclusivo:** Si algún equipo Ergotron presenta o llegara a presentar defectos de material o mano de obra durante el periodo de garantía, Ergotron determinará con el cliente si el defecto del producto está cubierto por la garantía. Ergotron, a su exclusiva decisión, podrá reemplazar o reparar la unidad respecta de la cual determinó que se encuentra en garantía, en un lugar designado por Ergotron o en el domicilio del cliente. El comprador debe obtener una autorización antes de devolver el producto a Ergotron. El Comprador debe contactar con Ergotron para obtener un número de RMA (Autorización de devolución de material). Ergotron reparará o reemplazará inmediatamente el producto y/o enviará al comprador sin cargo. La reparación o el reemplazo del producto no renueva ni extiende el periodo de la garantía.

**ESTE RECURSO CONSTITUYE EL ÚNICO RECURSO DE QUE DISPONE EL COMPRADOR POR INCUMPLIMIENTO DE LA GARANTÍA CON RESPECTO AL EQUIPO,** salvo en lo que respecta lesión personal. El comprador notificará de inmediato y por escrito a Ergotron acerca de cualquier lesión personal resultante del uso de los equipos Ergotron.

**Exclusiones y limitaciones:** Ergotron desconoce responsabilidad por lesiones o pérdidas causadas por, o vinculadas con, la instalación o uso de su equipo de cualquier manera que no se estrictamente conforme con las instrucciones impartidas en sus manuales de instalación, prospectos complementarios con instrucciones de montaje e instalación, boletines técnicos o literatura de productos o por equipos que han sido alterados, dañados o mal utilizados.

La garantía sobre baterías totalmente cargadas que no han sido dejadas sin uso durante más de tres (3) meses consecutivos se invalidará automáticamente. La garantía sobre baterías totalmente descargadas que han sido dejadas sin uso durante más de tres (3) meses consecutivos se invalidará automáticamente.

Dos (2) años de garantía para todos los componentes de alimentación eléctrica por Ergotron; el funcionamiento de la batería tiene una garantía de 90 días y una garantía de dos (2) años contra defectos de fabricación. La garantía de funcionamiento en la batería puede extenderse hasta 1 año después de que Ergotron evalúe y autorice las pruebas presentadas por el cliente de que la batería ha recibido cuidado adecuado. Cuidado adecuado significa utilizar el software StyleLink para mostrar que la batería no fue descargada a menos de 25% de la capacidad restante más de 25 veces en la vida de la batería, y que fue recargado al menos cada 36 horas.

El comprador no se ha basado en, y Ergotron desconoce, cualquier toda garantía que no sea la garantía expresa antes indicada, sujeto a las exclusiones y limitaciones aquí previstas. Ergotron desconoce todas las demás garantías, expresas o implícitas, incluyendo, entre otras, las garantías de comerciabilidad y aptitud para un fin determinado. Ergotron asimismo desconoce responsabilidad frente al comprador y toda otra persona por todos los daños emergentes, incidentales y especiales causados por, o relacionados con, los productos, su uso o mal uso y el funcionamiento o no funcionamiento de los mismos.

## Ergotron Politique de garantie

Ergotron garantit que ses produits sont libres de défauts dans le matériel ou la main d’œuvre pendant cinq (5) ans. Cette garantie est conforme aux exceptions, exclusions et limitations établies ci-dessous.

Les exceptions à cette garantie incluent :

- Garantie de trois (3) ans sur tout Neo-Flex™ par les produits Ergotron.
  - Deux (2) ans de garantie sur tous les composants d’alimentation d’Ergotron ; la batterie possède une garantie de rendement allant jusqu’à un (1) an (voir Limitations ci-dessous) et une garantie contre les défauts de fabrication de six (6) mois.
- Remarque : pour l’UE, la garantie contre les défauts de fabrication est de deux (2) ans.
- Les produits OEM revendus par Ergotron sont garantis par leur fabricant respectif.
  - Les produits reconditionnés et revendus par Ergotron bénéficient d’une garantie de 90 jours.
  - Les garanties Ergotron ne sont pas transférables.

**Recours exclusif :** Si une pièce d’équipement Ergotron est ou devient défectueuse dans le matériel ou la main d’œuvre pendant la période de garantie, Ergotron déterminera avec le client si le défaut du produit est inclus dans cette garantie. Ergotron, à son gré, peut remplacer ou réparer l’unité spécifique sous garantie dans les installations d’Ergotron ou chez le client. L’acheteur doit obtenir une autorisation pré-approuvée pour retourner le produit à Ergotron. L’acheteur doit contacter Ergotron pour obtenir un numéro d’autorisation de retour de matériel. Ergotron réparera ou remplacera rapidement la pièce et la délivrera à l’acheteur sans frais pour l’acheteur. Ladtie performance de la réparation ou le dit remplacement ne renouvelle ni étend la période de la garantie.

**CE RECOURS EST LE SEUL RECOURS POUR RUPTURE DE CONTRAT PAR RAPPORT À L’ÉQUIPEMENT,** sauf le cas des lésions personnelles. L’acheteur donne Ergotron une notice écrite immédiate de toute lésion personnelle résultant de l’utilisation de l’équipement Ergotron.

**Exclusions et limitations :** Ergotron dénie toute responsabilité pour des lésions ou des pertes causées par ou liées à l’installation ou à l’utilisation de son équipement d’une manière différente de la conformité aux instructions établies dans les manuels d’installation, l’assemblage supplémentaire et les feuilles d’instruction de l’installation, les bulletins techniques ou la publicité du produit ou causées par l’équipement altéré, endommagé ou mal utilisé.

La garantie de batteries à pleine charge et laissées inutilisées durant plus de trois (3) mois consécutifs s’annule automatiquement. La garantie de batteries complètement déchargées et laissées inutilisées durant plus de trois (3) jours consécutifs s’annule automatiquement.

Ergotron offre une garantie de deux (2) ans sur tous les composants du système d’alimentation; la batterie bénéficie d’une garantie de performance optimale de 90 jours et une garantie de deux (2) ans contre les défauts de fabrication. La garantie de performance optimale de la batterie peut être étendue jusqu’à un (1) an si l’utilisateur est en mesure de fournir à Ergotron la preuve d’une gestion appropriée (voir l’évaluation et accord final de la prise sous garantie). Est considérée comme gestion appropriée l’utilisation du logiciel StyleLink prouvant que la batterie n’a pas été déchargée plus de 25 fois à plus de 75% de sa capacité et qu’elle a été régulièrement et complètement rechargée au minimum toutes les 36 heures.

L’acheteur n’a pas compté sur et Ergotron dénie toute garantie différente de celle expressé ci-dessus, assujettie aux exclusions et limitations y décrites. Ergotron dénie toute garantie différente, expresse ou tacite, notamment les garanties de qualité marchande et de conformité à un emploi. Ergotron dénie aussi toute responsabilité envers l’acheteur et tous les autres dommages directs ou indirects causés par ou en rapport avec les produits, leur utilisation ou mauvaise utilisation et leur performance ou non-performance.

## Ergotron Garantierichtlijnen

Ergotron gewährt eine Produktgarantie von fünf (5) Jahren auf Fehlerfreiheit bei Material und Verarbeitung. Alle Ausnahmen und Beschränkungen dieser Garantie werden unten beschrieben.

Ausnahmen dieser Garantie beinhalten:

- Drei (3)-jährige Garantie auf alle Neo-Flex™-Produkte von Ergotron
  - Ergotron gewährt eine Garantie von zwei (2) Jahren auf alle Netzteilkomponenten. Für den Akku gilt eine Leistungsgarantie von einem (1) Jahr (siehe Einschränkungen unten) und eine Garantie von sechs (6) Monaten auf Herstellungsfehler.
- Hinweis: Innerhalb der EU wird eine Garantie von zwei (2) Jahren auf Herstellungsfehler gewährt.
- OEM-Produkte für die Ergotron als Wiederverkäufer aufrufen, unterliegen den Garantiebestimmungen der jeweiligen Hersteller
  - Artikel, die seitens Ergotron instand gesetzt und anschließend verkauft werden haben eine Garantie von 90 Tagen
  - Ergotron Garantien sind nicht übertragbar

Ausschlussmittel: Wenn ein Gerät von Ergotron während der Garantieperiode Fehler im Material oder der Fertigung aufweist, stellt Ergotron mit dem Kunden zusammen fest, ob der Produktfehler von der Garantieleistung gedeckt wird. Ergotron kann nach eigenem Ermessen das Gerät befristliche Gerät an einem festgelegten Ergotron-Standort oder vor Ort beim Kunden ersetzen oder reparieren. Der Käufer muss eine Vorabautorisierung einholen, um das Produkt an Ergotron zurückzuschicken zu können. Der Käufer muss sich mit Ergotron in Verbindung setzen, um eine RMA-Nummer (Autorisierungsnummer zur Rücksendung von Waren) zu erhalten. Ergotron wird daraufhin das Gerät umgehend reparieren oder ersetzen und kostenfrei an den Käufer zurückschicken. Eine Reparatur oder ein Austausch erneuert oder verlängert die Garantiedauer nicht.

**BEI DIESEM RECHTSMITTEL HANDELT ES SICH UM DAS EXKLUSIVE RECHTSMITTEL BEI GARANTIEVERLETZUNGEN AN DEN GERÄTEN,** außer im Fall von Personenschäden. Der Käufer unterrichtet Ergotron unverzüglich in schriftlicher Form von Personenschäden jeglicher Art, die durch den Umgang mit Ergotron-Produkten hervorgerufen wurden.

**Ausnahmen und Einschränkungen:** Ergotron lehnt die Haftung bei Personenschäden oder Verlusten ab, die durch unschgemäßem Einbau oder Gebrauch der Geräte oder durch veränderte, beschädigte oder missbrauchte Geräte hervorgerufen wurden. Der sachgemäße Gebrauch wird in den Installationshandbüchern, der zusätzlichen Montageanleitung, Ergänzungsanweisungen zur Installation, Technische Berichte oder Produktliteratur beschrieben.

Die Garantie auf voll aufgeladene Batterien, die länger als drei (3) aufeinander folgende Monate nicht benutzt werden, erlischt automatisch. Die Garantie auf voll aufgeladene Batterien, die länger als drei (3) aufeinander folgende Monate nicht benutzt werden, erlischt automatisch.

Ergotron gewährt eine Garantie von zwei (2) Jahren auf alle Netzteilkomponenten; die Batterie hat eine neuzeit (90) Tage Leistungsgarantie und eine zwei (2) Jahre Garantie auf Materialfehler. Die Leistungsgarantie der Batterie verlängert sich um bis zu einem (1) Jahr, wenn die Kunde eine sachgemäße Behandlung der Komponenten gegenüber Ergotron nachweisen kann. Eine sachgemäße Behandlung der Komponenten erfordert den Einsatz der StyleLink Software, um prüfen zu können, dass die Batteriekapazität nicht mehr als 25 mal unter 25% gesunken ist und mindestens alle 36 Stunden auf volle Kapazität aufgeladen wurde.

Der Käufer kann keine weiteren Garantieleistungen, die hiermit als Ausnahmen und Einschränkungen festgelegt wurde, einfordern und Ergotron lehnt jegliche Garantieleistung außer der oben festgelegten ab. Ergotron lehnt jegliche weitere explizite oder implizite Garantieleistungen ab. Die umfasst Mängelwahrscheinlichkeit und Gebrauchszugänglichkeit für einen bestimmten Zweck. Darüber hinaus lehnt Ergotron eine Haftbarkeit gegenüber dem Käufer und allen anderen Parteien für alle nachfolgenden, zugehörigen und speziellen Schäden ab, die durch die Produkte oder in Verbindung mit den Produkten, einem Missbrauch der Produkte und ihrer Leistung oder Nicht-Leistung verursacht wurden.

## Ergotron Garantiebepalingen

Ergotron garandeert dat haar producten vrij zullen zijn van fabricagefouten gedurende vijf (5) jaar. Uitgezonderd hiervan zijn de bepalingen zoals hier beneden vermeld.

Uitzonderlijke bepalingen in de garantie zijn:

- Drie (3) jaar garantie op alle Neo-Flex™ producten van Ergotron
  - Ergotron geeft een garantie van twee (2) jaar op alle voedingsonderdelen; de batterijen hebben een werkingsgarantie van één (1) jaar (zie onderstaande beperkingen) en een voeding van zes (6) maanden tegen productiefouten.
- Opmerking: In de EU bedraagt de garantie tegen productiefouten twee (2) jaar.
- Ergotron op OEM producten wederverkocht door Ergotron wordt gegeven en uitgevoerd door de oorspronkelijke fabrikant.
  - Voor producten die zijn gerepareerd door Ergotron en verkocht door Ergotron geldt een garantie van 90 dagen.
  - Garanties van Ergotron zijn niet overdraagbaar

**Exclusieve remedie:** Als enig Ergotron product defect is of wordt als gevolg van materiaal- of fabricagefouten gedurende de garantieperiode, zal de koper het product retourneren aan Ergotron met een schriftelijke beschrijving van het defect. Ergotron zal terzond het product repareren danwel vervangen en opsturen naar de koper zonder verdere kosten voor de koper. Het fet van reparatie of vervanging van het product leidt niet tot hernieuwing of verlenging van de garantieperiode.

**DEZE REMEDIE IS ALLEEN VAN TOEPASSING OP GARANTIE MET BETREKKING TOT HET FYSIEKE PRODUCT,** behalve in geval van persoonlijk letsel. Koper zal Ergotron direct schriftelijk inlichten over persoonlijk letsel dat ontstaan is als direct gevolg van het gebruik van Ergotron producten.

**Zonderlingen en beperkingen:** Ergotron aanvaardt geen aansprakelijkheid ten aanzien van persoonlijk letsel of schade veroorzaakt door onoordeelkundige installatie of gebruik van haar producten of voor zover installatie of gebruik afwijkt van wat beschreven is in de installatiehandleiding, toevoegingen aan de handleiding, technische bulletins of productdocumentatie of door installatie of gebruik van apparatuur wat is veranderd, beschadigd of op verkeerde wijze is gebruikt.

Garantie op volledig opgeladen accus die langer dan drie (3) aaneengesloten maanden niet zijn gebruikt is automatisch vervallen. Garantie op volledig ontladen accus die e langer dan drie (3) aaneengesloten dagen niet zijn gebruikt is automatisch vervallen

Twee (2) jaar garantie op alle voedingsonderdelen van Ergotron; de batterijen hebben een werkingsgarantie van 90 dagen en een garantie van twee (2) jaar op productiefouten. De werkingsgarantie op de batterij kan verlengd worden tot één (1) jaar, als de klant bewijst van just gebruik van de batterij ter evaluatie en definitieve goedkeuring kan verstrekken. Just gebruik van de batterij wordt gedefinieerd als het gebruiken van de StyleLink software om aan te tonen dat de batterij niet meer dan 25 keer gedurende de levensloop van de batterij tot onder de 25% is ontladen, en ten minste elke 36 uur volledig is opgeladen.

Koper doet geen beroep op en Ergotron aanvaardt geen enkele aanspraak op de garantie anders dan de hierboven beschreven garantiebepalingen, voor zover de zonderlingen en beperkingen hier niet op van toepassing zijn. Ergotron aanvaardt verder geen aansprakelijkheid jegens de koper ten aanzien van welke, indirecte, of andere vormen van schade veroorzaakt door of met betrekking tot de producten, het gebruik of onoordeelkundig gebruik, de correcte of incorrecte werking.

## Ergotron Garantie

Ergotron garantisce che i propri prodotti saranno privi di difetti di materiale e fabbricazione per cinque (5) anni. Tutti i prodotti sono da intendersi subordinati alle eccezioni, esclusioni e limitazioni specificate di seguito.

Eccezioni alla presente garanzia:

- Garanzia di tre (3) anni su tutti prodotti Neo-Flex™ da parte di Ergotron
  - Garanzia di 2 (due) anni su tutti i componenti del sistema di alimentazione fabbricati da Ergotron; la batteria è garantita sino a 1 anno per quanto riguarda le prestazioni (vedi Limitazioni, sotto) e per (6) mesi contro difetti di produzione.
- Nota: nell’Unione Europea, la garanzia contro difetti di produzione è di 2 (due) anni.
- I prodotti OEM rivenduti da Ergotron sono garantiti dai rispettivo produttore.
  - I prodotti ricondizionati da Ergotron hanno una garanzia di 90 giorni.
  - Le garanzie di Ergotron non sono trasferibili

Rimedio esclusivo: nel caso in cui un prodotto Ergotron sia o risulti difettoso nel materiale o nella fabbricazione nel periodo coperto dalla garanzia, Ergotron valuterà con il cliente se il difetto del prodotto è coperto dalla garanzia.

Ergotron, a sua insindacabile discrezione, può sostituire o riparare l’articolo in garanzia presso un rivenditore Ergotron specificato o presso la sede del cliente. Quest’ultimo è tenuto a richiedere l’autorizzazione preventiva prima di restituire il prodotto a Ergotron, e a specificare il codice RMA (Autorizzazione restituzione materiale) ottenuto. Ergotron riparerà o sostituirà tempestivamente l’articolo e lo rispedirà all’Acquirente a proprie spese. Esecuzione di attività di riparazione o la sostituzione non implica il rinnovo o l’estensione del periodo di garanzia.

**IL PRESENTE RIMEDIO È DA INTENDERSI COME RIMEDIO ESCLUSIVO A COPERTURA DELLA GARANZIA DELLE APPARECCHIATURE,** ad eccezione di quanto previsto in relazione agli infortuni personali. L’Acquirente comunicherà immediatamente per iscritto a Ergotron eventuali lesioni personali che dovessero risultare dall’utilizzo di un apparecchiatura Ergotron.

**Esclusioni e limitazioni:** Ergotron si solleva da qualsiasi responsabilità in merito a lesioni o perdite causate o associate all’installazione o utilizzo delle proprie apparecchiature in qualsivoglia modalità non strettamente conforme alle istruzioni specificate nei manuali di installazione, schede di istruzioni supplementari di assemblaggio e installazione, bollettini tecnici o documentazione del prodotto o da parte di apparecchiature che risultino alterate, danneggiate o utilizzate in modo improprio.

La garanzia sulle batterie è automaticamente invalidata, se queste, completamente cariche, vengono lasciate inutilizzate per più di tre (3) mesi consecutivi. La garanzia sulle batterie è automaticamente invalidata se queste, completamente scariche, vengono lasciate inutilizzate per più di tre (3) giorni consecutivi.

Garanzia di due (2) anni su tutti i componenti del sistema di alimentazione da parte di Ergotron; la batteria è dotata di una garanzia di 90 giorni sulle prestazioni della batteria e una garanzia di due (2) anni sui difetti del produttore. La garanzia sulle prestazioni della batteria può essere estesa ad un anno se il cliente fornisce ad Ergotron la prova di aver usato la batteria nel modo adeguato. Per la prova dell’uso adeguato della batteria si intende l’utilizzo di StyleLink software che indicherà che la batteria non è stata sncaricata al di sotto di 25% di carica rimanente per più di 25 volte durante il suo ciclo di vita, ed inoltre, che la batteria era stata del tutto ricaricata come minimo ogni 36 ore.

L’acquirente non può rivendicare ed Ergotron si solleva da qualsiasi a dte tutte le garanzie ad eccezione dell’esplicita garanzia di cui sopra, subordinatamente alle esclusioni e limitazioni ivi specificate. Ergotron si esonera da tutte le altre garanzie, implicite o esplicite, comprese, a mero titolo esemplificativo, le garanzie di commerciabilità e idoneità per scopi specifici. Ergotron si solleva altresì da qualsiasi responsabilità nei confronti dell’acquirente e di tutti i danni consequenziali, incidentali e speciali causati o correlati ai prodotti, al relativo utilizzo o abuso e alle relative prestazioni o mancate prestazioni.

## Ergotron保証方針

Ergotron では、素材、性能上欠陥のない製品 に対して5(五)年間保証します。例 外、免責、および制限事項は次のように定められています。PDF をダウンロード 当保証の例外事項は次のとおりです:

- エルゴトロン製品のすべての Neo-Flex™ については2(三)年間保証
  - エルゴトロン製品のすべての電源構成部品については2(二)年間保証、バッテリー については、1(年)間の性能保証(下記の制限を参照してください)、製製品の不具合 については6ヶ月の保証が付いています。
- 注: EU では、製造製品の不具合に対する保証は2年間です。
- エルゴトロンが販売するOEM製品には、それぞれの製造メーカーによって保証 されています。
  - エルゴトロンが修繕を施し、エルゴトロン自らが販売する製品には90日間の保 証が付いています。
  - エルゴトロンの保証は譲渡することはできません。

排他的法的救済: 保障期間中に、エルゴトロンの機器に素材や製造上の欠陥が ある場合、あるいは欠陥が生じた場合、製品の欠陥が保証対象であるかどうか、エ ルゴトロンと相談の上判断します。エルゴトロンは独自の決定権をもって、 保証対象であると判断された機器を、指定されたエルゴトロン所在地または顧客 の所在地へと交換または修理します。エルゴトロンに返品する場合、購入者は 事前承諾を得る必要があります。購入者はエルゴトロンに関わらず、RMA (返品権 益番号) を取得する必要があります。エルゴトロンは、遅やかに無料で高品質 の部品を届けたまま交換し、購入者に送付します。修理または交換により、保証期間が 更新あるいは延長されることはありません。

排他的救済: 人身の傷害の場合を除く、機器に関する保証違反についてのご他の 法的救済です。エルゴトロン製機器を使用したことにより人的傷害が発生した場合、 購入者はエルゴトロンに書面で通知する必要があります。 免責および制限事項: エルゴトロンは、取付けマニュアル、補足説明および取付 け指示書、取扱説明書または製品説明書に記載された指示に厳密に従った以外の 方法による機器の取付けおよび使用による、あるいはそれに関連した、または改 良、悪用、誤使用された機器による、傷害または損失について責任を放棄しま す。完全充満したバッテリー、を使用しない状態で連続3(三)ヶ月放置した場合は自 動的に無効となります。完全充満したバッテリー、を使用しない状態で連続3(三)回 放置した場合は自動的に無効となります。

エルゴトロン製のすべての電源構成部品には2(二)年間保証、バッテリーには九 (九)年間保証、製造品の欠陥には六(六)ヶ月間保証が付いています。パネリー ー性能保証は下記の場合のみ、一(一)年間に延長されます。

- StyleLink(スタイルリンク)ソフトウェアが搭載されている場合
- バッテリーの放電が容量の25%以下にならず、その頻度が25回を超えていない

バッテリーが少なくとも36時間一回完全充満される場合
エルゴトロンは、ここに記載した免責および制限事項を前提とし、上記に明示さ れた保証内容以外の任務およびすべての保証を放棄し、購入者または依頼者に依 存しないものとします。エルゴトロンは、特定の目的についての性能適合および適 合性を含むがそれに限定されず、明示または暗示されたその他のすべての保証を 放棄します。エルゴトロンはさらに、製品の使用または誤使用、動作または非動作 による、あるいはそれに関連した間接的、偶発的、および特別な損害について、購 入者およびその他への責任も放棄します。

## Ergotron保修政策

Ergotron 公司保证其在产品五（5）年内不会因材料和工艺上的缺陷。本保证的除外条款包括：

- Ergotron对所有Neo-Flex™产品提供三（3）年保证
  - Ergotron 对所有电源部件提供两（2）年保证；电池有一（1）年的性能保证（见下面的“限制条件”）和六（6）个月的生产缺陷保证。
- 注意：**在欧盟，制造缺陷保证期为两（2）年。**
- Ergotron出售的OEM产品由其各自的制造商提供保证。
  - 经Ergotron重新组装并由Ergotron销售的产产品拥有90天的保修期。
  - Ergotron 保修期不可转让。

**排他性救济:** 在保修期内，如果任何Ergotron设备在材料或工艺上出现缺陷， Ergotron 将根据其自行确定的产品质量是否提供保证选项。Ergotron 将有权酌情决定在 Ergotron 指定地点或客户场所对指定范围内的故障进行免费或收费维修。将产品退回Ergotron之前，买家应预先获得授权，Ergotron 或 OEM 联系，取得RMA（退货授权）编号。Ergotron 会立即修理或更换该装置并将其发运至家，而 不向买家收取任何费用。进行修理或更换后将延长其保证期限。 本补救条款是对因违反本保证而对设备进行排它性补救条款，除非涉及人身伤害。如果因使用Ergotron设备而造成人身伤害，买家应立即以书面形式通知 Ergotron。

**排外项目和限制条件：**若设备安装或使用过程未能严格遵循本安装手册，补充的装配或说明文件、技术公告、或者产品文献中所指明的方法、或者设备曾被改装、损坏、或者错误使用，对于由此而产生的或相关损害的人员伤害或财产损失Ergotron概不承担责任。

如果充满电的电池连续三（3）个月置于不使用状态，其保证自动失效。 如果完全放电的电池连续三（3）天置于不使用状态，其保证自动失效。 Ergotron 对所有电源部件提供两（2）年保证；电池有90天的性能保证和六（6）个月的生产缺陷保证。如果满足下列条件，Ergotron 的保证证明延长到一年：

- 安装了StyleLink软件
  - 电池充电到低于其满电能力25%的次数不超过25次
  - 电池每36小时至少充满电一次
- 受限于本文件规定的排外项目和限制条件。除上文明确规定之保证之外，买家 不应依赖任何其他保证，且Ergotron不提供任何其他保证。Ergotron 不提供所有 其他明示或暗示的保证，包括但不限于对适用性和适用特定用途提供保证。 另外，Ergotron 对买家或其它人因本产品、使用本产品或错误使用本产品及 这些产品起副作用或不起作用而引致的偶然或特殊损害不承担责任。

# Ergotron® 보증 정책

Ergotron 이 제품의 재료와 기술적인 차원의 결함이 없다고 5년 동안 보증됩니다. 예외, 배제 및 한계 적용되는 사항은 아래 명시되어 있습니다. PDF 다운로드

이 보증에 대한 예외는 다음이 포함됩니다.

- Ergotron 제품이 한 모든 Neo-Flex™ 이 3년 보증
  - Ergotron 에서 공급한 모든 전원 공급 구성품은 2년 보증, 배터리는 최대 1년 성능 보증(하의 제한 사항 참조). 제조업체의 자재에 대해서는 6개월의 보증이 적용됩니다.
- 注: EU에서는 제조업체의 자재에 대한 보증 기간이 2년입니다.
- Ergotron 이 재판매되는 OEM 제품은 각 제조업체의 보증 범위를 합니다.
  - 이것드론에서 재정리되어 판매된 제품은 90일의 보증만을 제공합니다.
  - 이것드론 워런티는 영장도 없습니다

유행한 정책: 보증 기간 동안 Ergotron 장비가 재료 또는 기술적인 차원에서 결함이 있는 경우 Ergotron 는 제품 결함이 보증에 적용 사항인지 여부를 고객과 상담합니다. Ergotron 이 원인을 판단에 따라 보증이 적용되는 것으로 판단된 제품은 지정된 Ergotron 원정 또는 고객 센터에 대해 교체 또는 수리할 수 있습니다. 제품을 Ergotron 에 반환하면 구매자는 사전 승인 없이 반품이 합니다. RMA(반환 요청 승인) 번호를 확보하면 구매는 Ergotron 에 연락해야 합니다. Ergotron 는 품목 중 하나에 대한 보증 기간이 6개월의 보증이 된다는 것을 의미합니다.

이 주 정책은 개인적 상황에 대한 경우를 제외하고 장비에 대한 보증 위반의 유일한 근거로 포함됩니다. 구매자는 Ergotron 장비 사용으로부터 발생한 인력 상황에 대해 Ergotron 에 제 3자 통보를 즉시 전송해야 합니다.

**배제 및 한계:** Ergotron 는 변경, 손상 또는 오용된 장비 또는 본질적 설명서, 보증 조항 및 설치 지침 설명서, 기술 게시판 또는 제품 자료에서 명시된 지침을 엄격하게 준수하지 않은 방식으로 수행된 장비의 설치 또는 사용과 관련된 모든 이로 인해 조해지는 손해 또는 상태에 대한 어떠한 책임도 부담합니다.

완전 충전된 배터리를 연속 3개월 이상 사용하지 않은 상태로 방치할 경우 보증은 자동으로 무효가 됩니다. 완전히 방전된 배터리를 연속 3개월 이상 사용하지 않은 상태로 방치할 경우 보증은 자동으로 무효가 됩니다.

Ergotron 의 한 모든 전원 공급 구성품은 2년 보증, 배터리는 90일 성능 보증 및 제조업체 결정하에 대해 6개월의 보증이 규정됩니다. 배터리의 성능 보증은 다음 조건하에서 1년으로 연장됩니다.

- StyleLink software 의 설치 및 사용
  - 배터리가 허용 용량 25%이상이 미충전되었을 경우가 25번 미만인 경우
  - 배터리가 36시간마다 최소한 한번 완전히 충전되었을 경우
- 구매자는 본 문서에 명시된 배제 및 한계 적용을 받아 명시된 보증 이외의 어떤 보증도 부담합니다. Ergotron 는 특별한 목적에 대한 적합성과 상업성의 보증을 포함하여 다른 보증 또한 약속하지 않습니다. Ergotron 는 제품, 제품 사용, 오용, 설명 또는 불명확한 관례에 의한 이로 인해 조해진 모든 것들, 사용자 또는 특별한 손상에 대해 구매자와 제 3자에게 어떠한 책임도 지지 않습니다.