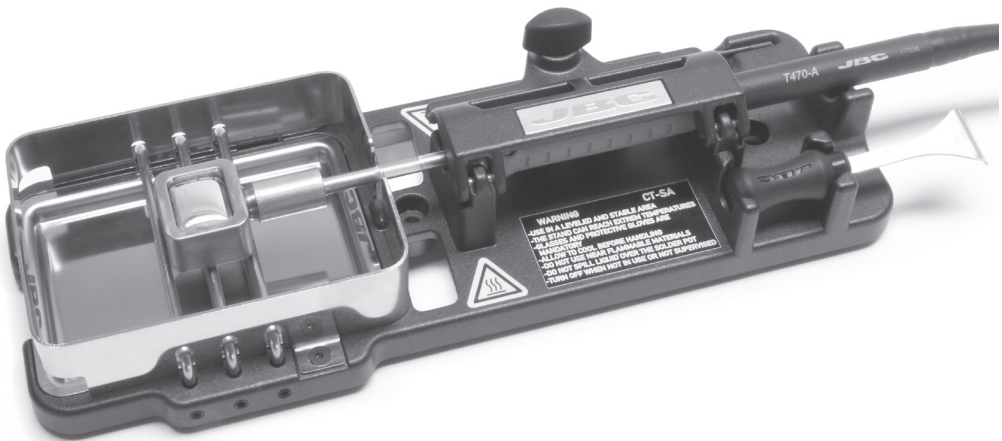


# JBC

www.jbctools.com

	Page
English	2
Español	7



## Solder Pot Cartridge Stand

Ref. CT-SA

# Packing List

The following items should be included:

**Solder Pot Cartridge stand** ..... 1 unit  
 Ref. CT-SA



*Handle & Cartridge are not included*

**Spatula 17 mm** ..... 1 unit  
 Ref. 0017193



**Spatula 39 mm** ..... 1 unit  
 Ref. 0017194



**Spacers (x 2)** ..... 1 unit  
 Ref. 0014899



**Allen key Ø 2 mm** ..... 1 unit  
 Ref. 0916030



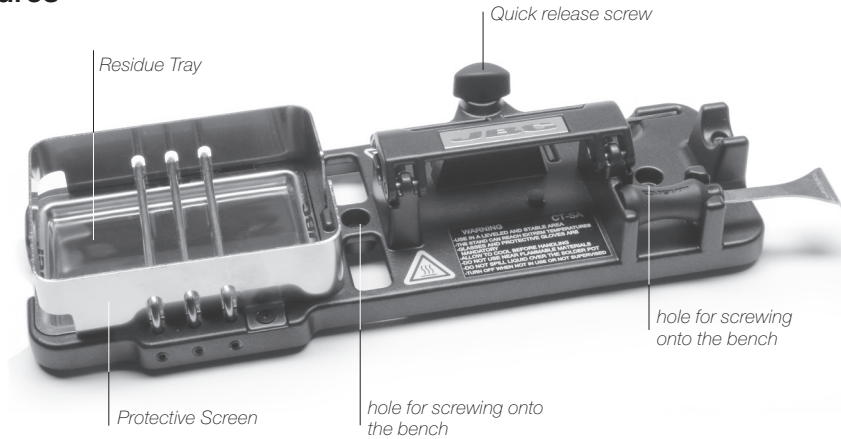
**Tray** ..... 1 unit  
 Ref. 0016749



**Manual** ..... 1 unit  
 Ref. 0015011



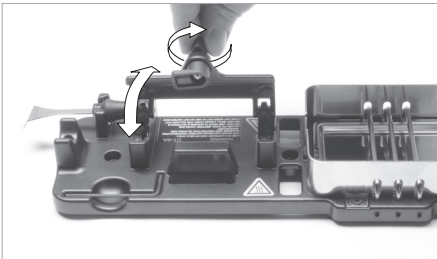
## Features



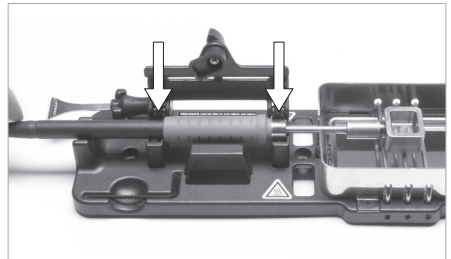
## Operation

The CT-SA Solder Pot Cartridge Stand holds the handle **T245** or **T470** with the **Solder Pot Cartridge** to avoid it tipping over accidentally. Find the cartridges available in [www.jbctools.com](http://www.jbctools.com). As a safety precaution, before placing the handle, make sure the station is off and the tin is cold.

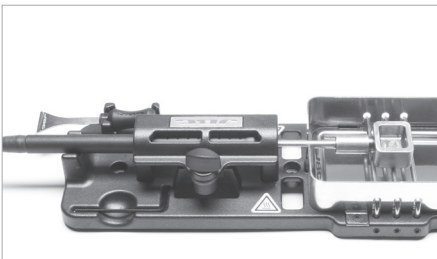
1. Unlock the screw and open the holder.



2. Place the handle with the cartridge. Be careful to position it correctly.

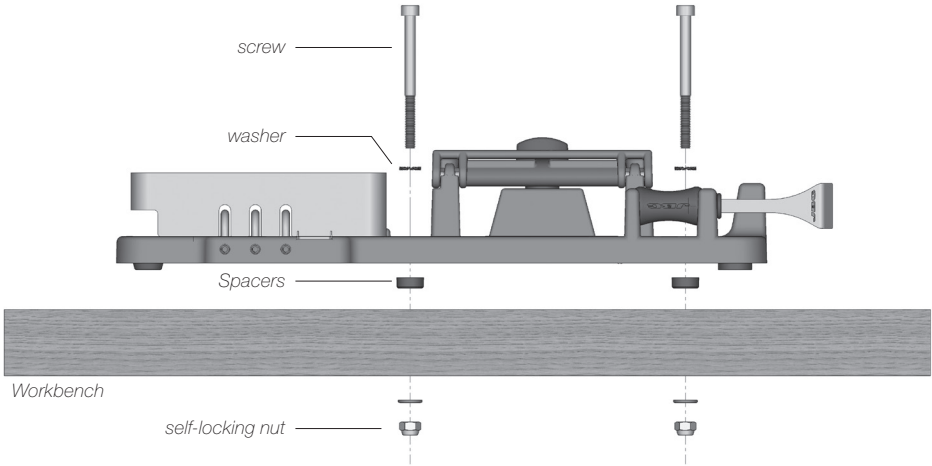


3. Once in place, lock the screw and connect the handle to the stand or the converter (Ref. CHB-A).



- Do not melt "Cored Flux solder".
- Recommended temperatures for fine wires (up to AWG 24 aprox) and lead free solder is 300°C. For thicker wires, increase the temperature as necessary, but always the minimum possible.

## Fixing the CT-SA



*The screws, washers and the self-locking nuts are not included*

To fix the CT-SA in place, put the spacers (Ref. 0014899) between the stand and the workbench. This means you protect the stand's rubber feet from wear and tear.

Use screws (we recommend M4) and assemble washers and self-locking nuts. Once fixed in place, check that the stand is stable and leveled.

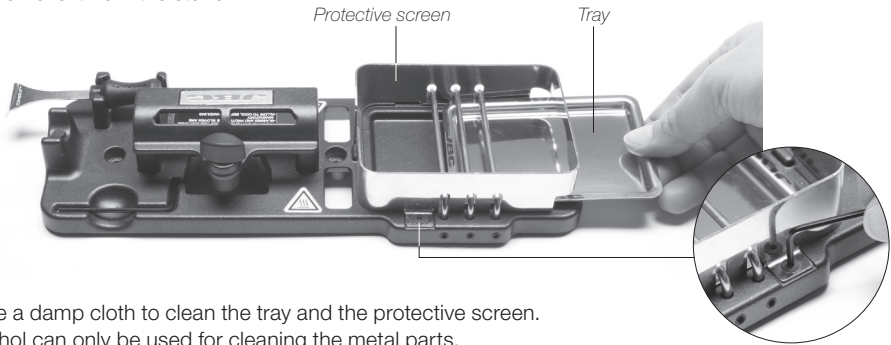
## Spatulas

Use the spatula to eliminate the dross (Oxide and other contaminants that form on the surface of molten solder)



## Maintenance

Allow to cool before carrying out maintenance or storage. Always unplug the handle from the station and remove it from the stand.



- Use a damp cloth to clean the tray and the protective screen. Alcohol can only be used for cleaning the metal parts.
- Replace any defective or damaged parts. Use original JBC spare parts only.
- Repairs should only be performed by a JBC authorized technical service.

## Safety



**It is imperative to follow safety guidelines to prevent electric shock, injury, fire or explosion.**

- Do not use the appliance for any purpose other than to hold the solder pot. It is not a tool stand.
- Do not use the equipment in environments with risk of fire or explosion.
- Allow to cool before handling.
- Before inserting the cartridge, turn off the station. If T470 is used, insert the cartridge and tighten the screw.
- Use on a level and stable surface.
- The stand can reach extreme temperatures. Glasses and protective gloves are recommended.
- Do not melt "Cored Flux solder".
- Do not leave the appliance unattended when it is on. Turn off when not in use or not supervised.
- Do not use next to flammable materials. Do not spill liquid into the solder pot.
- Utmost care must be taken with liquid tin waste which can cause severe burns.
- Keep your workplace clean and tidy.
- Be careful with the fumes produced when soldering. The use of fume extractors is recommended.
- This appliance can be used by children aged from 8 years and above and persons with reduced physical, sensory or mental capabilities or lack of experience and knowledge if they have been given supervision or instruction concerning use of the appliance in a safe way and understand the hazards involved. Children must not play with the appliance. Cleaning and user maintenance must not be carried out by children without supervision.
- Maintenance must not be carried out by children unless supervised.

## Specifications

- Weight: 1.6 kg (3.5 lb)
- Dimensions: 50 x 246 x 92 mm

Complies with CE standards.  
ESD protected housing "skin effect".

# Soporte Cartuchos Crisol

Ref. CT-SA

# Composición

Los siguientes artículos deben estar incluidos:

**Soporte Cartuchos Crisol** ..... 1 unidad  
Ref. CT-SA



*Mango y cartucho no incluidos*

**Espátula 17 mm** ..... 1 unidad  
Ref. 0017193



**Espátula 39 mm** ..... 1 unidad  
Ref. 0017194



**Pie separador (x 2)** ..... 1 unidad  
Ref. 0014899



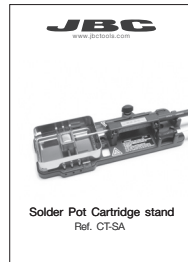
**Llave allen Ø 2 mm** ..... 1 unidad  
Ref. 0916030



**Bandeja** ..... 1 unidad  
Ref. 0016749

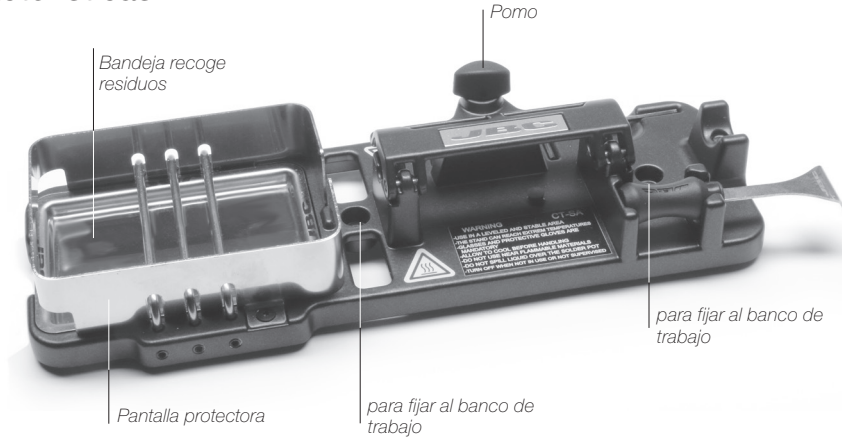


**Manual** ..... 1 unidad  
Ref. 0015011





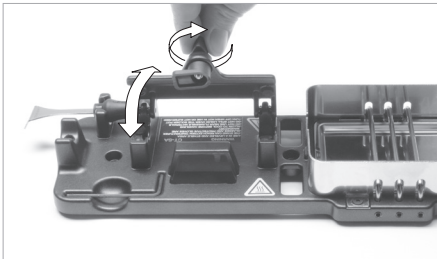
## Características



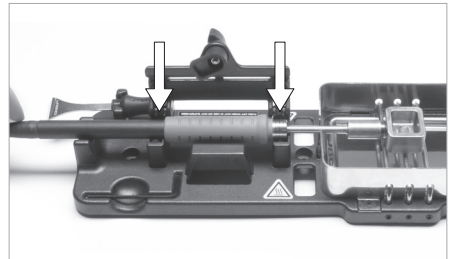
## Funcionamiento

El Soporte CT-SA permite fijar la gama de mangos **T245 y T470 para su utilización con Cartuchos Crisol** evitando volcados accidentales. Consulte los cartuchos disponibles en [www.jbctools.com](http://www.jbctools.com). Como precaución, asegúrese de que la estación está apagada y el estaño, frío antes de colocar el mango.

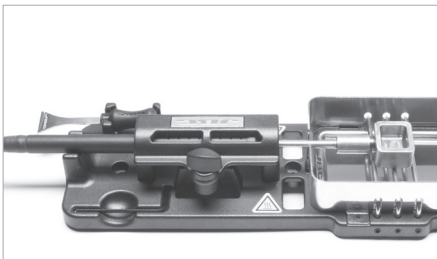
1. Gire el pomo y abra el fijador de mangos.



2. Coloque el mango con el cartucho. Tenga cuidado para colocarlo correctamente.

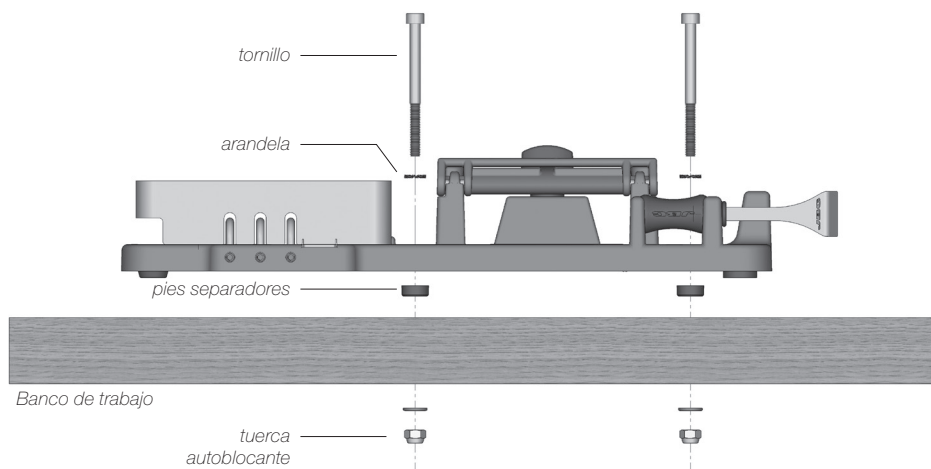


3. Una vez colocado, cierre el fijador y conecte el mango al soporte o al convertidor (Ref. CHB-A).



- ⚠ - No utilice "Cored Flux solder".  
 - La temperatura recomendada para cables finos (hasta AWG 24 aprox.) y estaño sin plomo es 300°C. Para cables más gruesos, aumente la temperatura a conveniencia, pero siempre la mínima posible.

## Cómo fijar el CT-SA



*Los tornillos, arandelas y tuercas no están incluidos*

Para estabilizar el CT-SA coloque los pies separadores (Ref. 0014899) entre el soporte y el banco de trabajo. De este manera se evitará también el deterioro prematuro de las patas de goma.

Utilice un tornillo (recomendamos M4) y ensamble las arandelas y/o las tuercas autoblocantes. Una vez fijadas, compruebe que el soporte es estable y está nivelado.

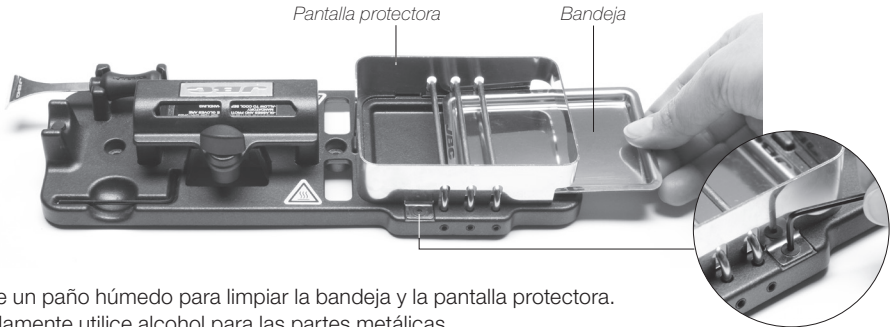
## Espátulas

Utilice la espátula para eliminar la escoria.



## Mantenimiento

Antes de almacenar o de su mantenimiento, desconecte el equipo y déjelo enfriar. Desconecte siempre el mango de la estación y retírelo del soporte.



- Use un paño húmedo para limpiar la bandeja y la pantalla protectora. Solamente utilice alcohol para las partes metálicas.
- Cambie cualquier pieza defectuosa o dañada. Utilice solamente recambios originales de JBC.
- Cualquier reparación solo podrá ser realizada por un servicio técnico oficial JBC.

## Seguridad



**Es necesario cumplir estas normas de seguridad para prevenir cualquier choque eléctrico, heridas, fuego o explosiones.**

- No utilice el soporte para otros fines que no sean sujetar los cartuchos crisol. No es un soporte para herramientas.
- No utilice el equipo en ambientes con riesgo de incendio o explosión.
- Deje enfriar el equipo antes de manipularlo.
- Antes de insertar el cartucho, apague la estación. Si está utilizando el mango T470, inserte el cartucho y ajuste el tornillo.
- Utilice el soporte en una superficie estable y nivelada.
- El soporte puede alcanzar temperaturas extremas. Se recomienda el uso de gafas y guantes.
- No utilice "Cored Flux solder".
- No deje el aparato desatendido cuando esté en funcionamiento. Apague el equipo mientras no se use o no esté vigilado.
- No utilice el equipo cerca de materiales inflamables. No vierta líquido en el crisol.
- Tenga cuidado con los restos de estaño líquido. En contacto con la piel, puede causar quemaduras.
- Mantenga su lugar de trabajo limpio y ordenado.
- Tenga cuidado con el humo producido al trabajar. Se recomienda el uso de un extractor o campana de aspiración que recoja los humos producidos por el estaño.
- Este aparato puede ser utilizado por personas a partir de 8 años y también por aquellas personas con movilidad reducida o capacidades físicas, sensoriales o mentales limitadas o con falta de experiencia y conocimientos siempre y cuando reciban supervisión o instrucciones relativas al uso del aparato de una manera segura y entiendan los riesgos que implica. Los niños no deben jugar con el aparato.
- Los niños no deberán realizar tareas de limpieza y mantenimiento sin supervisión.

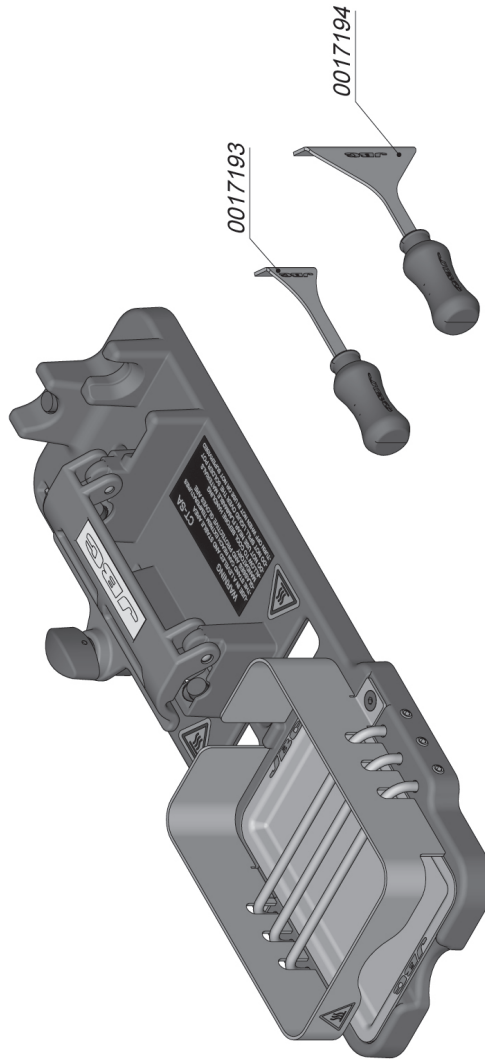
## Especificaciones

- Peso: 1.6 kg (3.5 lb)
- Dimensiones: 50 x 246 x 92 mm

Cumple con las normativas CE.  
Seguridad ESD.

**Exploded View · Despiece****Ref. CT-SA  
Solder Pot Cartridge Stand**

SPARE PARTS	
CT-SA:	
- LIFTERS	0014899
- ALLEN KEY Ø2MM	0916030
- TRAY	0016749
- KNOB	0015841
- PROTECTIVE SCREEN	0017629







## Warranty

JBC's 2 year warranty covers this equipment against all manufacturing defects, including the replacement of defective parts and labour.

Warranty does not cover product wear or misuse.

In order for the warranty to be valid, equipment must be returned, postage paid, to the dealer where it was purchased.

## Garantía

Esta garantía de 2 años cubre este equipo contra cualquier defecto de fabricación, incluyendo la sustitución de partes defectuosas y mano de obra.

La garantía no cubre el desgaste del producto por uso o mal uso.

Para que esta garantía sea válida, el equipo debe ser devuelto, a portes pagados, al distribuidor donde se compró.



This product should not be thrown in the garbage.

In accordance with the European directive 2012/19/EU, electronic equipment at the end of their life must be collected and returned to an authorized recycling facility.

Este producto no debe desecharse en la basura.

De acuerdo a la directiva europea 2012/19/UE, los equipos electrónicos al final de su vida se deberán recoger y trasladar a una planta de reciclaje autorizada.