

GARANTIE**DEUTSCH**

Für das vorliegende Gerät übernimmt JBC eine Garantie von 2 Jahren, für alle Fabrikationsfehler. Diese Garantie schliesst die Reparatur bzw. den Ersatz der defekten Teile sowie die entsprechenden Arbeitskosten ein.

Ausgeschlossen von dieser Garantieleistung sind durch unsachgemässen Gebrauch hervorgerufene Betriebsstörungen und normale Gebrauchsabnützungen.

Zur Inanspruchnahme dieser Garantie muss das Gerät an den Vertriebshändler geschickt werden, bei dem es gekauft wurde.

Erfüllt EG-Normen.

GARANZIA**ITALIANO**

La JBC garantisce quest'apparato 2 anni contro ogni difetto di fabbricazione, e copre la riparazione e la sostituzione dei pezzi difettosi, includendo la mano d'opera necessaria.

Sono escluse da questa garanzia le avarie provocate da cattivo uso dell'apparato e logorio da utilizzo.

Per usufruire di questa garanzia, è indispensabile inviare, l'apparato al distributore presso il quale è stato acquistato.

Conformità con la Marcatura CE.

To clean the tips, use the sponge included with the stand and check it is slightly moisted.

Only deionised water (car battery water) should be used in order to wet the sponge. If normal water was to be used, it is very likely that the tip will become dirty due to the salts dissolved within the water.

To re-tin the soldering tips, we recommend using the tip tinner/cleaner ref. TT-A.

Para la limpieza de las puntas utilice la esponja del soporte; debe estar húmeda pero no empapada de agua.

Es necesario utilizar sólo agua desionizada para humedecer la esponja. Si utiliza agua normal es muy probable que la punta se ensucie con las sales disueltas que hay en el agua.

Si la punta está muy oxidada recomendamos utilizar la pasta restauradora de puntas ref. TT-A.

Pour le nettoyage des pannes veuillez utiliser l'éponge du support, qui doit être légèrement humide.

Il est nécessaire d'utiliser de l'eau deionisée pour humidifier l'éponge. Si vous utilisez de l'eau courante, il est très probable que la panne soit contaminée par les sels dissous contenus dans l'eau.

Si la panne est très oxydée nous recommandons d'utiliser de la pâte à étamer ref. TT-A.

Zur Reinigung der Spitzen ist der im Kolbenständer vorgesehene Schwamm zu benutzen, der leicht mit Wasser angefeuchtet sein sollte.

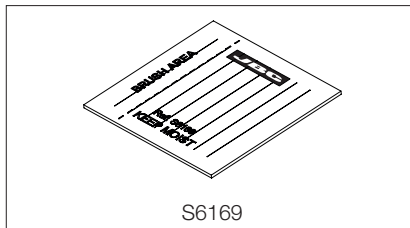
Es ist erforderlich zum Befeuchten des Schwamms nur entionisiertes Wasser zu verwenden. Wenn normales Wasser benutzt wird, ist es sehr wahrscheinlich, dass die Spitze durch die im Wasser gelösten Salze verschmutzt wird.

Wenn die Spitze sehr stark oxidiert ist, empfehlen wir die Spitzenverzinnpaste ref. TT-A.

Per la pulizia delle punte utilizzare la spugnetta, umida non molto bagnata, incorporata nel supporto.

Per inumidire la spugna è necessario usare solo acqua distillata. Se si utilizza acqua normale il calcare può danneggiare la punta.

Quando la punta è molto ossidata raccomandiamo utilizzare pasta per il ripristino dello stagno ref. TT-A.

Accessories for soldering stand

S6169

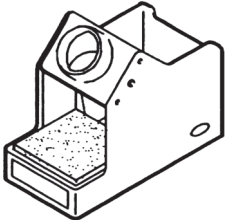

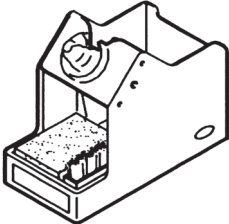

Sponge
Esponja
Éponge
Schwämm
Spugnetta

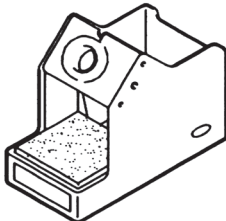

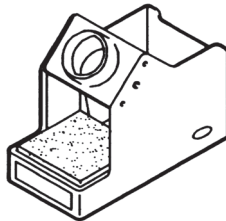



0297705

Wire brush
Cepillo metálico
Brosse métallique
Metallbürst und
Spazzola metallica



Stand Model	Spare Part
<p>US 1000 0290100</p>  <p>Adaptable to: 30ST, 40ST, 65ST, SL 2020</p>	 <p>0297400</p>
<p>UD 1500 0290150</p>  <p>Adaptable to: DST</p>	 <p>0297410</p>

Stand Model	Spare Part
<p>LS 1100 0290110</p>  <p>Adaptable to: 14ST</p>	 <p>0297420</p>
<p>TS 1200 0290120</p>  <p>Adaptable to: 55N</p>	 <p>0297430</p>

WARRANTY **ENGLISH**

The JBC 2 years warranty, guarantees this equipment against all manufacturing defects, covering the replacement of defective parts and all necessary labour.

Warranty does not cover product wear due to use or mis-use.

In order for the warranty to be valid, equipment must be returned, to the dealer where it was purchased. Complies with CE Standards.

GARANTIA **ESPAÑOL**

JBC garantiza este aparato durante 2 años, contra todo defecto de fabricación, cubriendo la reparación con sustitución de las piezas defectuosas e incluyendo la mano de obra necesaria.

Quedan excluidas de esta garantía las averías provocadas por mal uso del aparato y desgaste por uso.

Es indispensable para acogerse a esta garantía el envío del aparato al distribuidor donde se adquirió. Cumple con la Normativa CE.

GARANTIE **FRANÇAIS**

JBC garantit cet appareil 2 ans contre tout défaut de fabrication. Cela comprend la réparation, le remplacement des pièces défectueuses et la main d'oeuvre nécessaire.

La garantie ne couvre pas l'usure liée à l'utilisation et à la mauvaise utilisation du matériel.

Pour bénéficier de cette garantie il est indispensable d'envoyer l'appareil chez le distributeur où il a été acquis.

Conformité avec le Marquage CE.