

NEED MORE HELP?

For all support go to jabra.com/support

jabra.com/speak510

81-04289 A



Jabra Speak 510



Quick start guide

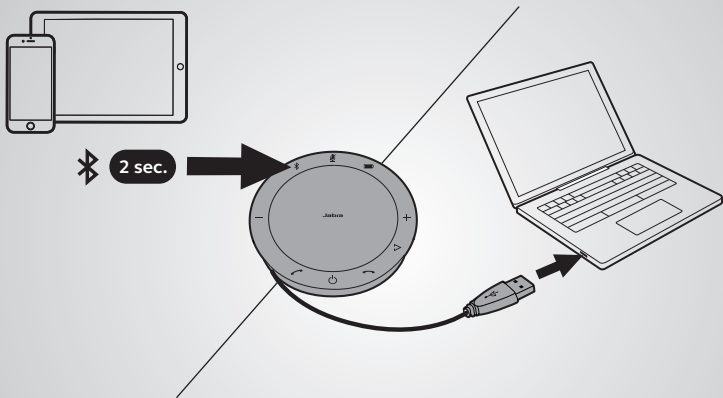
EN / FR / ES / PT / CHS / CHT / JP / TH / MY / KR

GN Making Life Sound Better



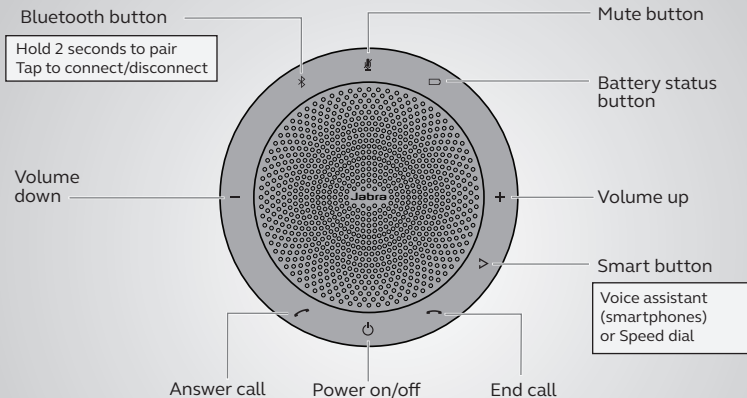
How to connect

using Bluetooth or USB cable



The Jabra Speak 510 lasts for up to 15 hours of talk time.
It takes approx. 3 hours to charge using the USB cable.

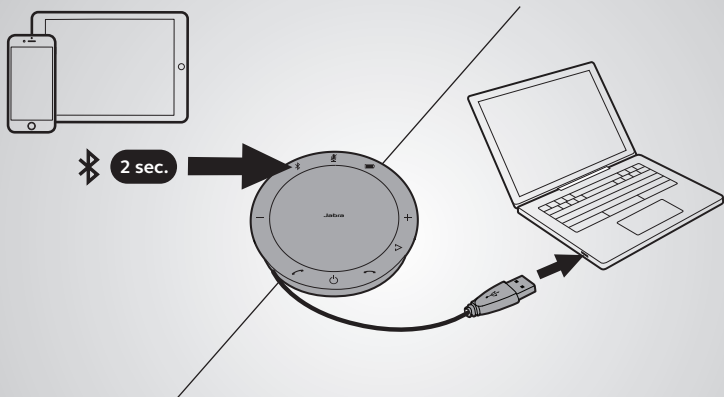
How to use



Personalize your Jabra Speak 510 using the Jabra Direct software.
Download for free at jabra.com/direct

Comment le connecter

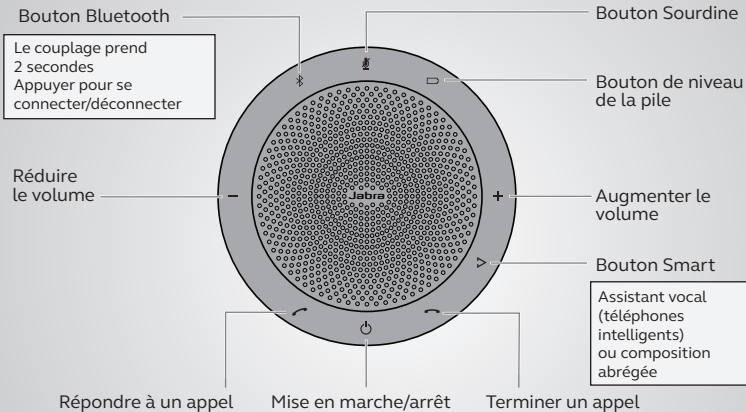
Utilisation du câble USB et de Bluetooth



Avec le Jabra Speak 510, plus de 15 heures d'autonomie de conversation.
Un chargement complet avec câble USB prend environ 3 heures.

Comment l'utiliser

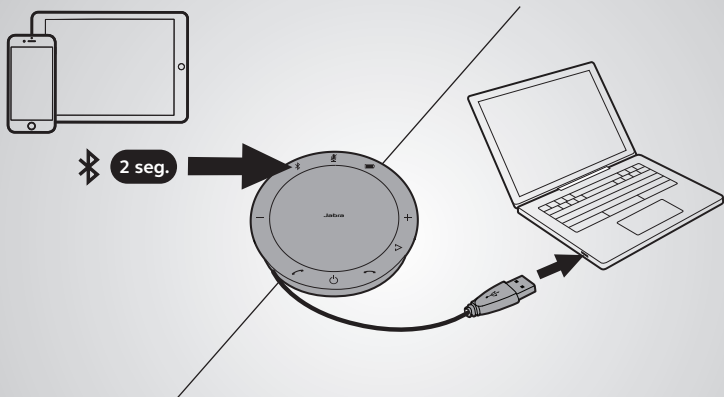
FRANÇAIS



Personnaliser votre Jabra Speak 510 en utilisant le logiciel Jabra Direct. Télécharger gratuitement sur jabra.com/direct

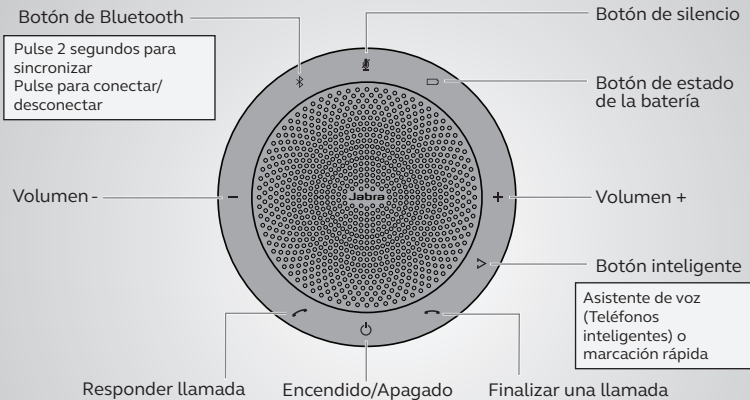
Cómo conectarlo

Uso de Bluetooth o cable USB



Jabra Speak 510 ofrece hasta 15 horas de conversación.
Lleva aproximadamente 3 horas cargar con el cable USB.

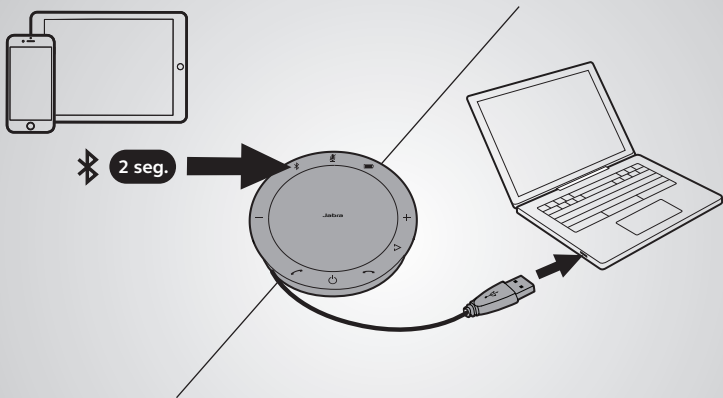
Cómo utilizarlo



Personalice su Jabra Speak 510 con el software Jabra Direct.
Descárguelo gratis en jabra.com/direct

Como conectar-se

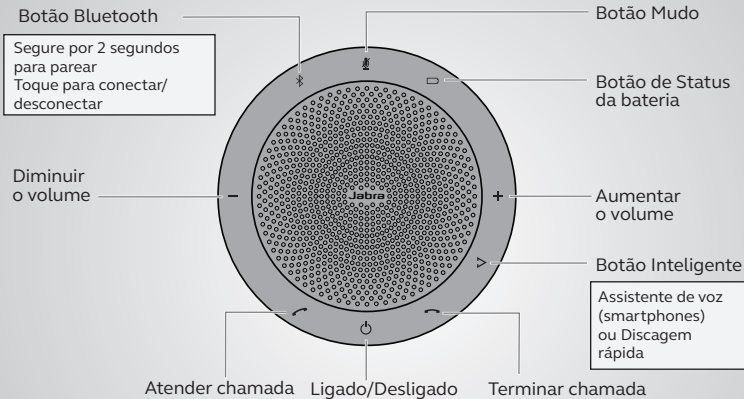
usando Bluetooth ou cabo USB



O Jabra Speak 510 dura até 15 horas para tempo de fala.
Leva aproximadamente 3 horas para carregar com cabo USB.

Como usar

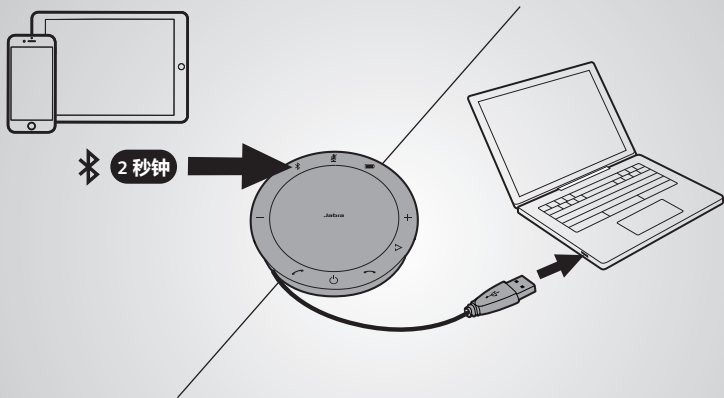
PORTUGUÊS



Personalize o seu Jabra Speak 510 usando o software Jabra Direct.
Baixe gratuitamente em jabra.com/direct

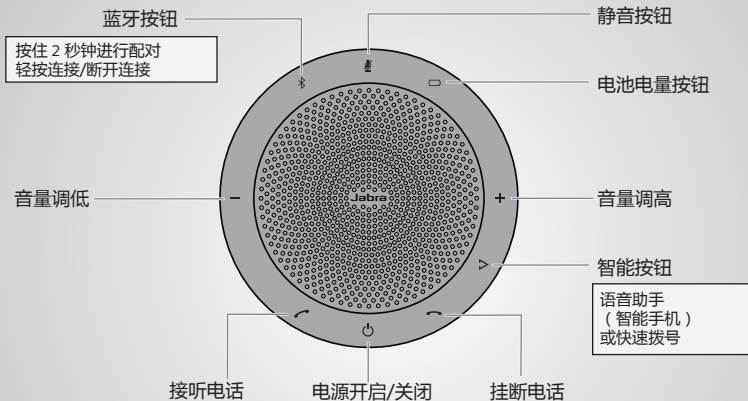
如何连接

使用蓝牙或 USB 线缆



Jabra Speak 510 可持续通话长达 15 小时。
使用 USB 线缆充电约需 3 小时

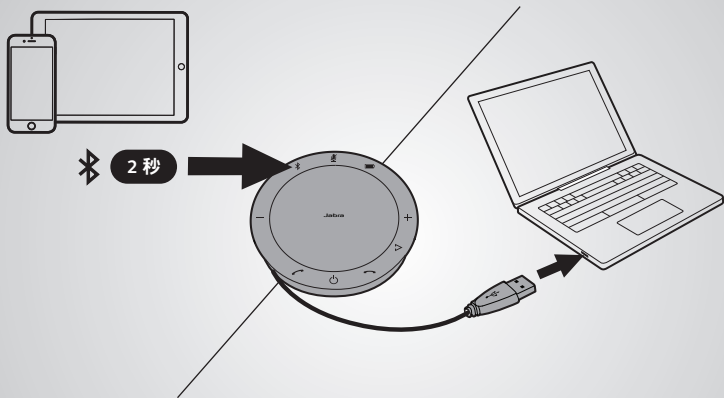
如何使用



使用 Jabra Direct 软件个性化您的 Jabra Speak 510
从 jabra.com/direct 免费下载

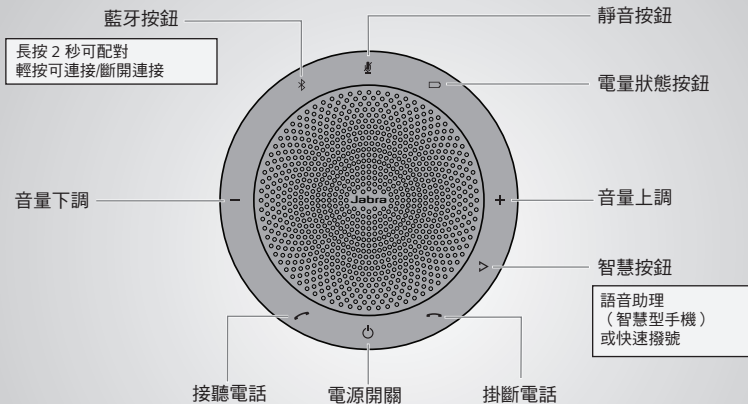
如何連接

使用藍牙或 USB 線



Jabra Speak 510 提供長達 15 小時的通話時間。
用 USB 線充電約需 3 小時。

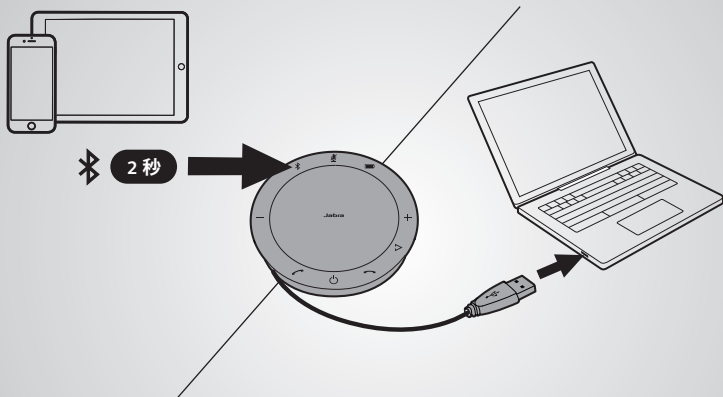
如何使用



利用 Jabra Direct 軟體可對 Jabra Speak 510 進行個人化設定。
請至 jabra.com/direct 免費下載。

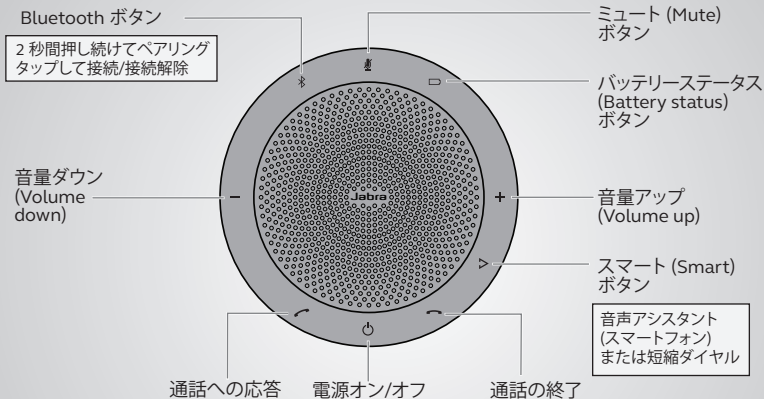
接続方法

Bluetooth または USB ケーブルの使用



Jabra Speak 510 の連続通話時間は、最大 15 時間です。
USB ケーブルを使用する充電には約 3 時間かかります。

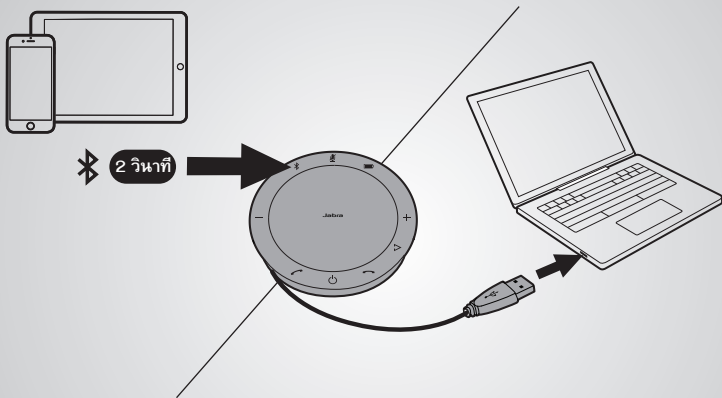
使用方法



Jabra Direct ソフトウェアを使用して Jabra Speak 510 を
カスタマイズ jabra.com/direct から無料でダウンロード

วิธีเชื่อมต่อ

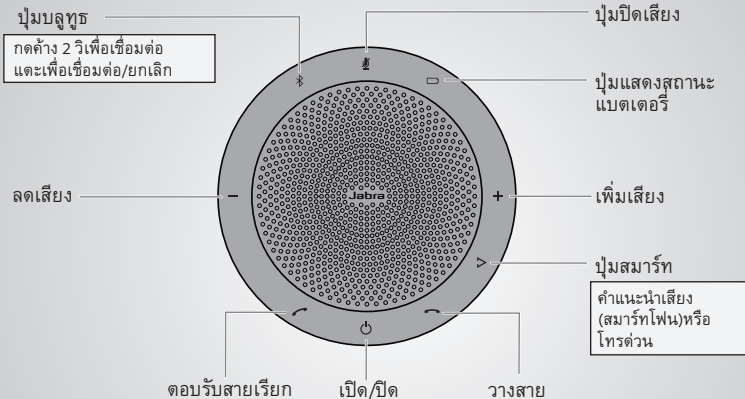
ใช้บลูทูธหรือสาย USB



Jabra Speak 510 สามารถใช้สนทนาได้นานถึง 15 ชั่วโมง
จะใช้เวลาประมาณ 3 ชั่วโมงในการชาร์จแบตเตอรี่ผ่านสาย USB

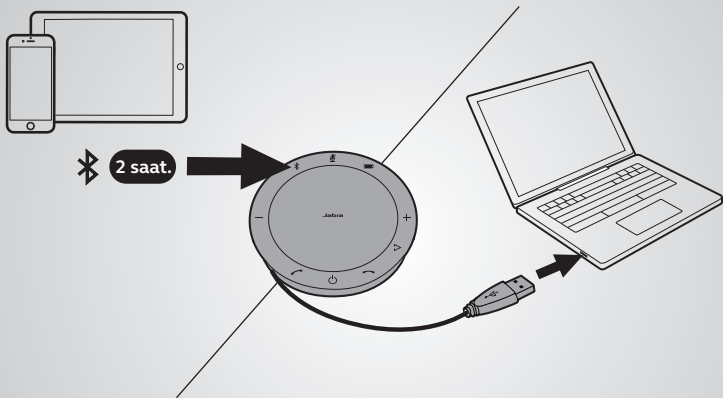
วิธีใช้

ภาษาไทย



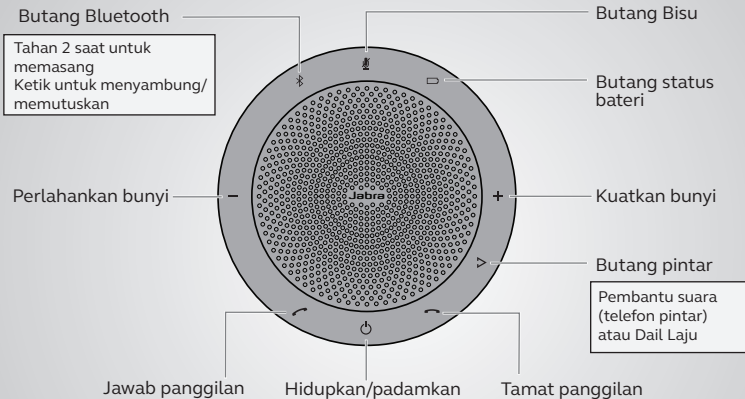
ปรับแต่งการตั้งค่า Jabra Speak 510 ของคุณโดยใช้ซอฟต์แวร์ Jabra Direct ดาวน์โหลดฟรีได้ที่ jabra.com/direct

Cara untuk menyambung menggunakan Bluetooth atau kabel USB



Jabra Speak 510 tahan sehingga 15 jam masa bercakap. Ia mengambil kira-kira 3 jam untuk mengecas menggunakan kabel USB.

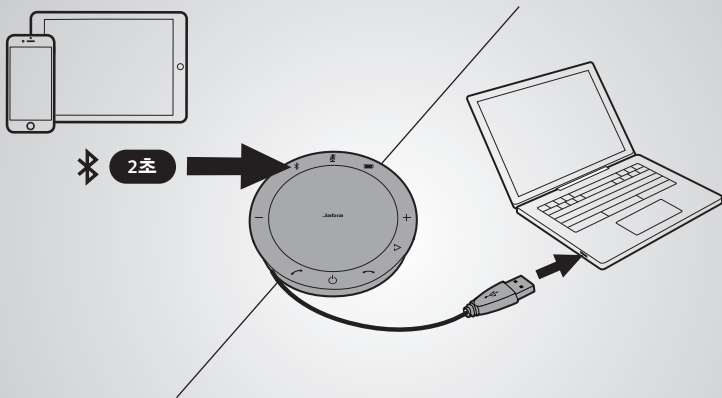
Cara menggunakan



Peribadikan Jabra Speak 510 anda menggunakan perisian Jabra Direct. Muat turun secara percuma di jabra.com/direct

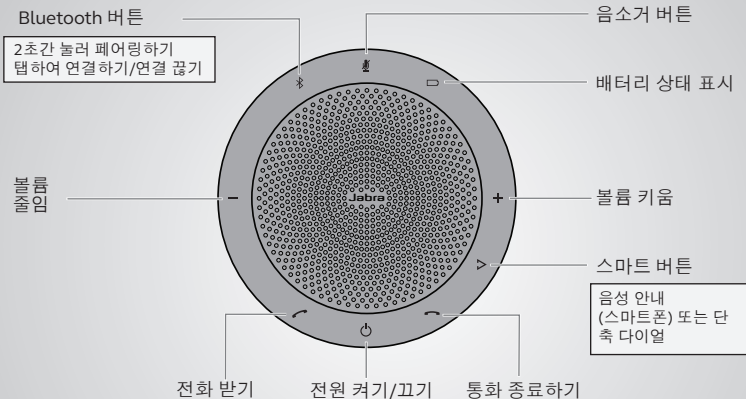
연결하는 방법

Bluetooth 또는 USB 케이블 사용



Jabra Speak 510의 최대 통화 시간은 15시간입니다.
USB 케이블로 충전하는 데에는 약 3 시간이 걸립니다.

사용 방법



Jabra Direct 소프트웨어를 사용하여 Jabra Speak 510를 사용자 정의합니다. jabra.com/direct에서 무료 다운로드하기



本产品符合中国[电器电子产品有害物质限制使用管理办法]-简称中国ROHS，
本产品及其包装材料可能含有有害物质的名称和含量，如下所示：

部件名称	有害物质					
	铅 (Pb)	汞 (Hg)	镉 (Cd)	六价铬 (Cr (VI))	多溴联苯 (PBB)	多溴二苯醚 (PBDE)
电子元器件	X	0	0	0	0	0
连接器	X	0	0	0	0	0
麦克风	X	0	0	0	0	0
交流电源插头 (若提供了交流充电器)	X	0	0	0	0	0

本表格依据SJ/T 11364 的规定编制。

0: 表示该有害物质在该部件所有均质材料中的含量低于GB/T 26572规定的限量要求。

X: 表示该有害物质至少在该部件的某一均质材料中的含量超出GB/T 26572规定的限量要求。
所有显示 X 的情况，是按照欧盟 RoHS 采用了容许的豁免指标。

如本手册所述，在正常使用条件下，本产品的环保使用期为 10 年。在此期间，产品不会泄露任何危险物质。

本产品可以回收，必须按照当地法规处理。

設備名稱：藍牙揚聲器， 型號 (型式)：PHS040W
 Equipment name Type designation (Type)

單元 Unit	限用物質及其化學符號 Restricted substances and its chemical symbols					
	鉛 Lead (Pb)	汞 Mercury (Hg)	鎘 Cadmium (Cd)	六價鉻 Hexavalent chromium (Cr+6)	多溴聯苯 Polybrominated biphenyls (PBB)	多溴二苯醚 Polybrominated diphenyl ethers (PBDE)
塑膠殼體	○	○	○	○	○	○
電路板	—	○	○	○	○	○
揚聲器	○	○	○	○	○	○
排線	○	○	○	○	○	○
金屬緊固件	—	○	○	○	○	○

備考1. “超出0.1 wt %”及“超出0.01 wt %”係指限用物質之百分比含量超出百分比含量基準值。

Note 1: “Exceeding 0.1 wt %” and “exceeding 0.01 wt %” indicate that the percentage content of the restricted substance exceeds the reference percentage value of presence condition.

備考2. “○”係指該項限用物質之百分比含量未超出百分比含量基準值。

Note 2: “○” indicates that the percentage content of the restricted substance does not exceed the percentage of reference value of presence.

備考3. “—”係指該項限用物質為排除項目。

Note 3: The “—” indicates that the restricted substance corresponds to the exemption.

© 2012 GN Audio A/S. All rights reserved. Jabra® is a trademark of GN Audio A/S. The Bluetooth® word mark and logos are registered trademarks owned by the Bluetooth SIG, Inc. and any use of such marks by GN Audio A/S is under license.

MADE IN CHINA

MODEL: PHS002W

FCC ID: BCE-PHS002WA

IC: 2386C-PHS002W

CMIIT ID: 2012DJ5685

GB 15629.1102-2003

Complies with
IMDA Standards
DA102350

KCC-CMM-
GNM-PHS002W



CCAH13LP0050T1



006-000076



MCMC
CIDF-15000193

