

INSTRUCTION MANUAL

Infrared Thermometer

- TARGETING LASER
- 10:1 DISTANCE-TO-SPOT RATIO
- BACKLIT DISPLAY
- AUTO POWER-OFF



-4° –
752°F
-20° –
400°C



2m



°F °C



APO

HOLD



ESPAÑOL pg. 7

FRANÇAIS pg. 13

KLEIN TOOLS®



GENERAL SPECIFICATIONS - IR1

Klein Tools IR1 is an entry-level infrared thermometer with targeting laser. It offers a wide measurement range, a 10:1 distance-to-spot ratio, a targeting laser, and user-selectable from Fahrenheit to Celsius temperature scales.

- **Environment:** Indoor or outdoor
- **Operating Altitude:** 6562 ft. (2000 m)
- **Relative Humidity:** <85% non-condensing
- **Operating Temp:** 32° to 122°F (0° to 50°C)
- **Storage Temp:** -4° to 140°F (-20° to 60°C)
- **Measurement Range:** -4° to 752°F (-20° to 400°C)
- **Units:** Settable to °F or °C
- **Emissivity:** 0.95 fixed
- **Optical Resolution (Distance-to-spot):** 10:1
- **Dimensions:** 6" x 4.1" x 1.7" (152 x 104 x 43 mm)
- **Weight:** 7.4 oz. (210 g) including battery
- **Battery Type:** 1 x 9V battery
- **Battery Life:** (Estimates assume 9V Zinc-Carbon Battery)
5 hours continuous use w/laser and backlight on.
- **Display:** Backlit LCD with white backlight
- **Display Resolution:** 0.1°F (0.1° C)
- **Laser:** FDA and IEC Class 2
- **Wavelength:** 630 – 670 nm
- **Max Power:** 1mW
- **Beam Divergence:** 1.5mrad
- **Standards:** Certified to IEC EN 61326-1:2013, EN 61326-2-3:2013, IEC EN 60825-1:2014
Complies with 21 CFR PART 1040.10 and 1040.11 except for deviation pursuant to Laser notice No.50, dated June 24, 2007
- **Pollution degree:** 2
- **Drop Protection:** 6.6 ft. (2m)

Specifications subject to change.

MEASUREMENT SPECIFICATIONS

- **Response Time:** <500ms
- **Data hold:** Yes
- **Spectral Response:** 8000-14000nm

≥32°F (≥0°C)	±4°F (±2°C) or ±2%, whichever is greater
<32°F (<0°C)	±(4°F + 0.1°F per degree below 32°F) ±(2.0°C + 0.1°C per degree below 0°C)

- **Repeatability:** ±1.0% of reading or ±2°F(±1°C) (whichever is greater).
- **Temperature Correction Coefficient:** ±0.1°F per °F (±0.1°C per °C), or ±0.2% of reading (whichever is greater) when ambient temperature is above or below 70 – 77°F (21 – 25°C).

Specifications subject to change.

⚠ WARNINGS

To ensure safe operation and service of the tester, follow these instructions. Failure to observe these warnings can result in severe injury or death. Retain these instructions for future reference.

**WARNING: LASER RADIATION. DO NOT STARE INTO BEAM.
Class II Laser.**

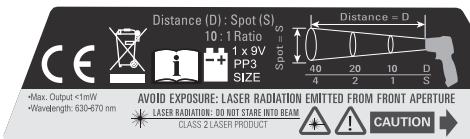
- Exposing eyes to laser radiation can result in severe and permanent eye injuries. NEVER look directly into the laser beam emitted by this instrument.
- DO NOT use the instrument if the case is damaged in any way.
- DO NOT modify the instrument in any way, as to do so could result in emission of hazardous laser radiation than could result in severe and permanent eye injuries.
- DO NOT use optical equipment such as lenses, prisms, optical scopes, etc. to transmit, retransmit, or view the laser beam as this could result in severe and permanent eye injuries.
- This product should not be used in any location that could result in somebody looking at or having their eyes inadvertently irradiated by the laser beam as this could result in severe and permanent eye injuries.
- This product should not be used by untrained operators or operators who have not read and fully understood the instructions.
- Thermometer is NOT intended for use on people or animals.
- DO NOT remove warning labels from this instrument as this could result in serious personal injury and increases the risk of exposure to hazardous laser irradiation.
- Discontinue using the instrument immediately if it is acting abnormally.
- Be cautious of infrared temperature measurements of reflective materials as the instrument may indicate that these surfaces are cooler than their actual temperature (see Emissivity section).
- There are no user serviceable parts in this instrument.

SAFE PRACTICES

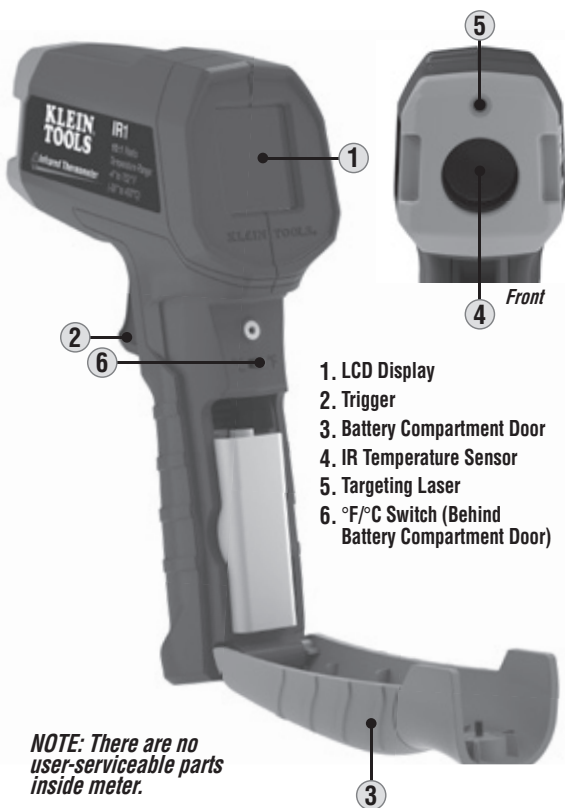
This meter is designed for professionals who understand the hazards associated with their trade. While this meter causes no foreseeable dangers beyond its targeting laser, the objects being measured, as well as the environment in which they reside, can be hazardous. Common safety practices to follow when operating near temperature critical environments are:

- Before using this meter, determine if an area is safe, verify correct operation by measuring a known temperature value of a comparable object.

Warning label on side of thermometer



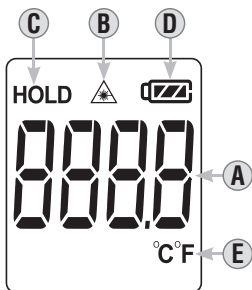
FEATURE DETAILS



- 1. LCD Display
- 2. Trigger
- 3. Battery Compartment Door
- 4. IR Temperature Sensor
- 5. Targeting Laser
- 6. °F/°C Switch (Behind Battery Compartment Door)

NOTE: There are no user-serviceable parts inside meter.

SYMBOLS ON LCD



- A. Temperature Reading
- B. Targeting laser active
- C. Data Hold
- D. Battery level indicator
- E. Active temperature scale

OPERATING INSTRUCTIONS

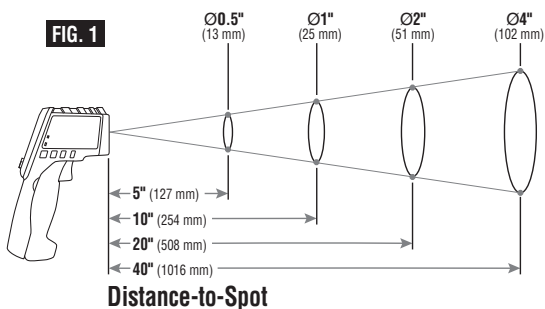
TEMPERATURE MEASUREMENT

To measure temperature with the IR1, aim the meter at the object to be measured, pull the trigger ② and hold it depressed for at least 2 seconds. Releasing the trigger initiates Data Hold, "HOLD" will show on the display, and the measurement will be held on the display. If the display shows "OL" or "-OL" following a measurement, this indicates that the surface temperature of the object being measured is either above or below the measurement range of the meter.

TARGETING


The IR1 features a laser ⑤ to assist in targeting the measurement area. Measurement areas located far away from the meter will be larger than those close to the meter.

The meter is configured with 10:1 optical resolution (distance-to-spot ratio). The distance-to-spot ratio defines the size of the measurement area relative to the distance between the measurement location and the IR sensor ④. Typical diameters of the measurement area as a function of the distance between the meter and the target area are depicted below for 10:1 optical systems (FIG. 1).



NOTE: Increased distance from target may affect reading accuracy.

TARGETING LASER

The laser is on when the trigger ② is held, and is off when released. When on, the laser icon "  " will be visible on the display.

SELECTING A TEMPERATURE SCALE

The default scale is Fahrenheit (°F). To change, loosen the screw in the Battery Compartment Door ③ and push the °F/°C Switch ⑥ to change to Celsius (°C). Replace the Battery Compartment Door ③ and tighten screw to secure, taking care not to over-tighten.

MAINTENANCE

BATTERY REPLACEMENT

When  indicator is displayed on LCD, battery must be replaced.

1. Loosen the screw in the Battery Compartment Door **3** to open.
2. Remove exhausted 9V battery and dispose of appropriately.
3. Replace 9V battery and return Battery Compartment Door **3** and tighten screw to secure, taking care not to over-tighten.

CLEANING

Be sure meter is turned off and wipe with a clean, dry lint-free cloth. **Do not use abrasive cleaners or solvents.** Take care to keep the sensor lens clean at all times. If required, loose debris may be removed from lens using clean compressed air. Lens may also be cleaned using a soft cloth or cotton swab with water or rubbing alcohol **only**. Lens must be allowed to completely dry prior to use.

STORAGE

Remove the battery when meter is not in use for a prolonged period of time. Do not expose to high temperatures or humidity. After a period of storage in extreme conditions exceeding the limits mentioned in the General Specifications section, allow the meter to return to normal operating conditions before using.

WARRANTY

www.kleintools.com/warranty

DISPOSAL / RECYCLE



Do not place equipment and its accessories in the trash. Items must be properly disposed of in accordance with local regulations. Please see www.epa.gov or www.ecycle.org for additional information.

CUSTOMER SERVICE

KLEIN TOOLS, INC.

450 Bond Street Lincolnshire, IL 60069 1-877-775-5346
customerservice@kleintools.com www.kleintools.com

ESPAÑOL

IR1

MANUAL DE INSTRUCCIONES

Termómetro infrarrojo

- **LÁSER DE ENFOQUE DEL OBJETIVO**
- **RELACIÓN DISTANCIA A OBJETIVO DE 10:1**
- **PANTALLA RETROILUMINADA**
- **FUNCIÓN DE APAGADO AUTOMÁTICO**



**-4 ° a
752 °F**
**-20 ° a
400 °C**



2m



°C



APO

HOLD



**KLEIN
TOOLS**



CE

ESPECIFICACIONES GENERALES - IR1

El IR1 de Klein Tools es un termómetro infrarrojo básico con enfoque del objetivo. Ofrece un amplio rango de medición, una relación distancia a objetivo de 10:1, un láser de enfoque del objetivo y escalas de temperatura (Fahrenheit a Celsius) seleccionables por el usuario.

- **Entorno:** interior o exterior
- **Altitud de funcionamiento:** 6562' (2000 m)
- **Humedad relativa:** <85 %, sin condensación
- **Temperatura de funcionamiento:** 32 ° a 122 °F (0 ° a 50 °C)
- **Temperatura de almacenamiento:** -4 ° a 140 °F (-20 ° a 60 °C)
- **Rango de medición:** -4 ° a 752 °F (-20 ° a 400 °C)
- **Unidades:** Se puede configurar en °F o °C
- **Emisividad:** 0,95 fija
- **Resolución óptica (distancia a objetivo):** 10:1
- **Dimensiones:** 6" x 4,1" x 1,7" (152 x 104 x 43 mm)
- **Peso:** 7,4 oz (210 g) incluida la batería
- **Tipo de batería:** 1 batería de 9 V
- **Vida útil de la batería:** (los cálculos suponen el uso de una batería de zinc-carbono de 9 V) 5 horas de uso continuo con el láser y la retroiluminación encendidos.
- **Pantalla:** LCD retroiluminada en blanco
- **Resolución de la pantalla:** 0,1 °F (0,1 °C)
- **Láser:** FDA e IEC Clase 2
- **Longitud de onda:** 630 a 670 nm
- **Potencia máxima:** 1 mW
- **Divergencia del haz:** 1,5 mrad
- **Normas:** Certificado según las normas IEC EN 61326-1:2013, EN 61326-2-3:2013, IEC EN 60825-1:2014
Cumple con la norma 21 CFR PARTES 1040.10 y 1040.11, excepto en lo referente a los desvíos, de conformidad con el Aviso sobre láser n.º 50, con fecha del 24 de junio de 2007
- **Grado de contaminación:** 2
- **Protección ante caídas:** 6,6' (2 m)

Especificaciones sujetas a cambios.

ESPECIFICACIONES DE MEDICIÓN

- **Tiempo de respuesta:** <500 ms
- **Retención de datos:** sí
- **Respuesta espectral:** 8000 a 14 000 nm

≥32 °F (≥0 °C)	± 4 °F (± 2 °C) o ± 2 %, cualquiera que sea mayor
<32 °F (<0 °C)	± (4 °F + 0,1 °F por cada grado debajo de los 32 °F) ± (2,0 °C + 0,1 °C por cada grado debajo de los 0 °C)

- **Repetibilidad:** ± 1,0 % de lectura o ± 2 °F (± 1 °C) (cualquiera que sea mayor)
- **Coefficiente de corrección de temperatura:** ± 0,1 °F por cada °F (± 0,1 °C por cada °C) o ± 0,2 % de la lectura (cualquiera que sea mayor) si la temperatura ambiente se encuentra por encima o debajo del rango de 70 ° a 77 °F (21 ° a 25 °C).

Especificaciones sujetas a cambios.

⚠️ ADVERTENCIAS

Para garantizar el funcionamiento y servicio seguros del probador, siga estas instrucciones. El incumplimiento de estas advertencias puede provocar lesiones graves o la muerte. Guarde estas instrucciones para consultarlas en el futuro.

**ADVERTENCIA: RADIACIÓN LÁSER. NO MIRAR EL HAZ.
Láser Clase II.**

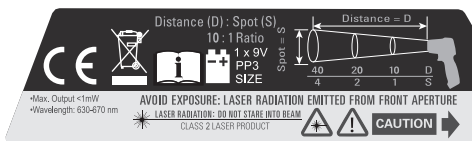
- Exponer la vista a la radiación láser puede provocar lesiones oculares graves e irreversibles. **NUNCA** mire directamente el haz del láser que emite el instrumento.
- **NO** utilice el instrumento si la carcasa está dañada de algún modo.
- **NO** modifique el instrumento de ningún modo, ya que esto puede provocar la emisión de radiación láser peligrosa que, a su vez, puede ocasionar lesiones oculares graves e irreversibles.
- **NO** utilice equipos ópticos como lentes, prismas, telescopios ópticos, etc. para transmitir, retransmitir o ver el haz del láser, dado que esto puede ocasionar lesiones oculares graves e irreversibles.
- Este producto no se debe utilizar en sitios donde alguien pueda mirar el haz o donde los ojos queden expuestos accidentalmente a la radiación del haz, dado que esto puede ocasionar lesiones oculares graves e irreversibles.
- No deben usar este producto operadores sin capacitación o que no hayan leído ni comprendido completamente las instrucciones.
- El termómetro **NO** debe utilizarse en personas ni animals.
- **NO** quite las etiquetas de advertencia del instrumento, ya que esto puede dar lugar a lesiones personales graves y aumentar el riesgo de exposición a radiación láser peligrosa.
- Deje de utilizar el instrumento de inmediato si observa que actúa de manera anormal.
- Actúe con prudencia al medir la temperatura infrarroja de materiales reflectantes, dado que el instrumento puede indicar que estas superficies están a una temperatura menor que su temperatura real (consulte la sección Emisividad).
- Este producto no incluye piezas que el usuario pueda reparar.

PRÁCTICAS SEGURAS

Este medidor está diseñado para profesionales que conocen los riesgos asociados con sus prácticas. Si bien este medidor no presenta ningún peligro previsible que supere el que supone su láser de enfoque del objetivo, los objetos que se miden, así como su entorno, pueden ser peligrosos. A continuación, se incluyen prácticas de seguridad comunes para quienes trabajan cerca de entornos críticos de temperatura:

- Antes de utilizar este medidor para determinar si un área es segura, compruebe que funciona correctamente midiendo un objeto semejante que tenga un valor de temperatura conocido.

Etiqueta de advertencia en la parte lateral del termómetro



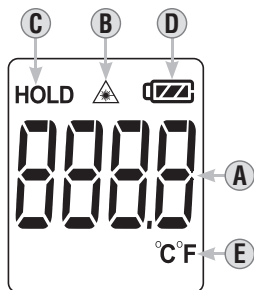
DETALLES DE LAS CARACTERÍSTICAS



- 1. Pantalla LCD
- 2. Gatillo
- 3. Tapa del compartimiento de la batería
- 4. Sensor de temperatura IR
- 5. Láser de enfoque del objetivo
- 6. Interruptor °F/°C (detrás de la tapa del compartimiento de la batería)

NOTA: el medidor no contiene en su interior piezas que el usuario pueda reparar.

SÍMBOLOS DE LA PANTALLA LCD



- A. Lectura de temperatura
- B. Láser de enfoque del objetivo activado
- C. Retención de datos
- D. Indicador del nivel de batería
- E. Escala de temperatura activada

INSTRUCCIONES DE FUNCIONAMIENTO

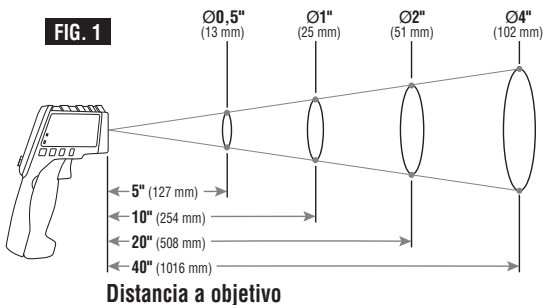
MEDICIÓN DE TEMPERATURA

Para medir temperatura con el IR1, apunte el termómetro hacia el objeto que desea medir y mantenga presionado el gatillo **2** durante 2 segundos como mínimo. Cuando suelte el gatillo, iniciará la retención de datos (se visualizará **HOLD** en la pantalla) y la medición permanecerá en la pantalla. Si la pantalla muestra **OL** o **-OL** después de una medición, quiere decir que la temperatura de la superficie del objeto que está midiendo se encuentra por encima o debajo del rango de medición del medidor.

ENFOQUE DEL OBJETIVO

El IR1 cuenta con un láser **5** que ayuda a enfocar el área de medición. Las áreas de medición ubicadas lejos del termómetro son más extensas que las cercanas al medidor.

El medidor está configurado con una resolución óptica de 10:1 (relación distancia a objetivo). La relación distancia a objetivo determina el tamaño del área de medición relativa a la distancia entre el punto de medición y el sensor IR **4**. A continuación, se ilustran los diámetros típicos del área de medición como función de la distancia entre el medidor y el área objetivo para sistemas ópticos de 10:1 (Fig. 1).



NOTA: si la distancia desde el objetivo es mayor a la indicada, la precisión de la lectura se puede ver afectada.

LÁSER DE ENFOQUE DEL OBJETIVO

El láser se enciende cuando se mantiene presionado el gatillo **2** y se apaga al soltarlo. Cuando está encendido, el icono de láser "☀" se visualizará en pantalla.

SELECCIONAR UNA ESCALA DE TEMPERATURA

La escala predeterminada es Fahrenheit (°F). Para cambiar, afloje el tornillo en la tapa del compartimiento de la batería **3** y presione el interruptor °F/°C **6** para cambiar a Celsius (°C). Vuelva a colocar la tapa del compartimiento de la batería **3** y ajuste el tornillo para asegurar, teniendo cuidado de no ajustar excesivamente.

MANTENIMIENTO

REEMPLAZO DE LA BATERÍA

Cuando aparece el indicador  en la pantalla LCD, se debe reemplazar la batería.

1. Afloje el tornillo en la tapa del compartimiento de la batería ③ para abrir.
2. Retire la batería de 9 V agotada y deséchela adecuadamente.
3. Reemplace la batería de 9 V, vuelva a colocar la tapa del compartimiento de la batería ③ y ajuste el tornillo para asegurar, teniendo cuidado de no ajustar excesivamente.

LIMPIEZA

Asegúrese de que el medidor esté apagado y límpielo con un paño limpio y seco que no deje pelusas. **No utilice solventes ni limpiadores abrasivos.** Mantenga el lente del sensor siempre limpio. Si debe retirar partículas sueltas del lente, emplee aire comprimido limpio. El lente también se puede limpiar con un paño suave o hisopo de algodón embebidos en agua, o frotándolo solo con alcohol. Deje que el lente se seque completamente antes de utilizarlo.

ALMACENAMIENTO

Retire la batería si no va a utilizar el termómetro durante un tiempo prolongado. No lo exponga a la humedad ni a altas temperaturas. Luego de un período de almacenamiento en condiciones extremas que sobrepasen los límites mencionados en la sección Especificaciones generales, deje que el medidor vuelva a las condiciones de funcionamiento normales antes de utilizarlo.

GARANTÍA

www.kleintools.com/warranty

ELIMINACIÓN/RECICLAJE



No arroje el equipo ni sus accesorios a la basura. Los elementos se deben desechar correctamente de acuerdo con las regulaciones locales. Visite www.epa.gov o www.erecycle.org para obtener más información.

SERVICIO AL CLIENTE

KLEIN TOOLS, INC.

450 Bond Street Lincolnshire, IL 60069 1-877-775-5346
customerservice@kleintools.com www.kleintools.com

MANUEL D'UTILISATION

Thermomètre à infrarouge

- LASER D'ACQUISITION DE LA CIBLE
- RAPPORT DISTANCE-CIBLE DE 10:1
- AFFICHAGE RÉTROÉCLAIRÉ
- ARRÊT AUTOMATIQUE



CARACTÉRISTIQUES GÉNÉRALES – IR1

L'IR1 de Klein Tools est un thermomètre à infrarouge d'entrée de gamme équipé d'un laser d'acquisition de la cible. Il offre une vaste plage de mesure, un rapport distance-cible de 10:1, un laser d'acquisition de la cible et des échelles de température en Fahrenheit et en Celsius pouvant être sélectionnées par l'utilisateur.

- **Environnement** : à l'intérieur ou à l'extérieur
- **Altitude de fonctionnement** : 2000 m (6562 pi)
- **Humidité relative** : < 85 % sans condensation
- **Température de fonctionnement** : 0 °C à 50 °C (32 °F à 122 °F)
- **Température d'entreposage** : -20 °C à 60 °C (-4 °F à 140 °F)
- **Plage de mesure** : -20 °C à 400 °C (-4 °F à 752 °F)
- **Unités** : réglable en degrés Fahrenheit et Celsius
- **Émissivité** : fixe de 0,95
- **Résolution optique (rapport distance-cible)** : 10:1
- **Dimensions** : 152 x 104 x 43 mm (6 x 4,1 x 1,7 po)
- **Poids** : 210 g (7,4 oz) en tenant compte de la pile
- **Type de pile** : une pile de 9 V
- **Durée de vie de la pile** : (estimation en fonction d'une pile zinc-carbone de 9 V) 5 heures d'utilisation consécutive avec le laser et le rétroéclairage activés.
- **Affichage** : rétroéclairage ACL blanc
- **Résolution d'affichage** : 0,1 °C (0,1 °F)
- **Laser** : FDA et IEC Classe 2
- **Longueur d'onde** : 630 à 670 nm
- **Puissance max.** : 1 mW
- **Divergence du faisceau** : 1,5 mrad
- **Normes** : Certifié conforme aux normes IEC EN 61326-1:2013, EN 61326-2-3:2013, IEC EN 60825-1:2014
Conforme aux normes 1040.10 et 1040.11 du Titre 21 du CFR, exception faite des déviations conformément au document « Laser Notice No. 50 » daté du 24 juin 2007
- **Niveau de pollution** : 2
- **Protection contre les chutes** : 2 m (6,6 pi)

Les caractéristiques techniques peuvent faire l'objet de modifications.

CARACTÉRISTIQUES TECHNIQUES DE MESURE

- **Délai de réponse** : < 500 ms
- **Maintien des données** : oui
- **Réponse spectrale** : 8000 à 14 000 nm

≥ 0 °C (≥ 32 °F)	± 2 °C (± 4 °F) ou ± 2 %, selon la valeur la plus élevée
< 0 °C (< 32 °F)	± (2,0 °C + 0,1 °C par degré sous 0 °C) ± (4 °F + 0,1 °F par degré sous 32 °F)

- **Répétabilité** : ± 1,0 % de lecture ou ± 1 °C (± 2 °F)
(selon la valeur la plus élevée)
- **Coefficient de correction de température** : ± 0,1 °C par degré (± 0,1 °F par degré), ou ± 0,2 % de lecture (selon la valeur la plus élevée) lorsque la température ambiante est supérieure ou inférieure à la plage de température de 21 °C à 25 °C (70 °F à 77 °F)

Les caractéristiques techniques peuvent faire l'objet de modifications.

⚠ AVERTISSEMENTS

Pour garantir une utilisation et un entretien sécuritaires du testeur, respectez ces consignes. Le non-respect de ces avertissements peut entraîner des blessures graves, voire la mort. Conservez ces instructions à des fins de référence.

AVERTISSEMENT : RADIATION LASER. NE REGARDEZ PAS DIRECTEMENT LE FAISCEAU. Laser de classe II.

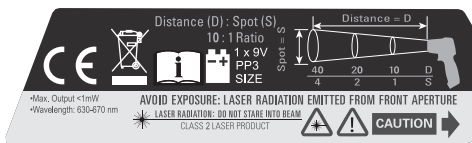
- Faire entrer la radiation laser en contact avec l'œil peut causer des blessures graves et permanentes aux yeux. Ne regardez JAMAIS directement le faisceau laser émis par cet instrument.
- N'UTILISEZ PAS l'appareil si son boîtier est endommagé de quelque manière que ce soit.
- NE MODIFIEZ PAS l'instrument. Autrement, vous risquez de lancer l'émission de radiations laser dangereuses provoquant des blessures graves et permanentes aux yeux.
- N'UTILISEZ PAS de matériel optique tel que des lentilles, des prismes ou même des jumelles dans le but de transmettre, retransmettre ou voir le faisceau laser; vous pourriez subir des blessures graves et permanentes aux yeux.
- Ce produit ne devrait pas être utilisé dans un emplacement où quelqu'un pourrait regarder dans l'instrument par accident ou encore où les faisceaux laser peuvent entrer en contact avec des yeux par inadvertance. Dans les deux cas, cela pourrait provoquer des blessures graves et permanentes aux yeux.
- Ce produit ne devrait être utilisé que par des opérateurs qualifiés ou par ceux ayant bien lu et compris les directives.
- Le thermomètre n'est PAS destiné à être utilisé sur des personnes ou des animaux.
- NE RETIREZ PAS les étiquettes de mise en garde de l'instrument; cela pourrait augmenter le risque de subir des blessures sérieuses et le risque d'exposition aux radiations laser dangereuses.
- Cessez d'utiliser l'appareil immédiatement s'il fonctionne anormalement.
- Soyez vigilant quant aux mesures de température à infrarouge sur les matériaux réfléchissants, puisque l'appareil peut indiquer une température plus froide que la réalité (voir la section Émissivité).
- Cet appareil ne contient aucune pièce réparable par l'utilisateur.

PRATIQUES SÉCURITAIRES

Ce thermomètre est conçu pour les professionnels qui comprennent les risques inhérents à leur métier. Même si ce thermomètre ne présente pas de dangers prévisibles mis à part celui représenté par son laser d'acquisition de la cible, les objets que vous mesurez ainsi que l'environnement dans lequel ils se trouvent peuvent comporter des dangers. Voici les pratiques sécuritaires courantes à adopter lorsque vous travaillez à proximité d'environnements aux températures critiques :

- Avant d'utiliser le thermomètre, déterminez si la zone est sécuritaire et vérifiez le bon fonctionnement de l'appareil en mesurant la valeur de température connue d'un objet comparable à celui que vous souhaitez mesurer.

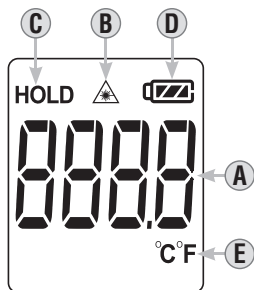
Étiquette d'avertissement latérale du thermomètre



CARACTÉRISTIQUES DÉTAILLÉES



SYMBOLES À L'ÉCRAN ACL



INSTRUCTIONS D'UTILISATION

MESURE DE LA TEMPÉRATURE

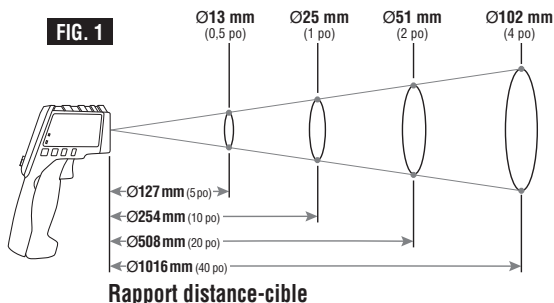
Pour prendre des mesures avec l'IR1, visiez l'objet à mesurer avec le thermomètre, actionnez la gâchette ② et maintenez-la enfoncée pendant au moins deux secondes. Relâcher la gâchette active le maintien des données.

HOLD (maintien des données) apparaîtra sur l'écran et la mesure y sera affichée. Si la mention **OL** ou **-OL** apparaît à la suite d'une mesure à l'écran, cela signifie que la température en surface de l'objet mesuré est supérieure ou inférieure à la plage de mesure du thermomètre.

ACQUISITION DE LA CIBLE


L'IR1 est équipé d'un laser ⑤ qui aide à viser la zone à mesurer. Les aires de mesure éloignées du thermomètre sont plus larges que celles qui sont à proximité.

Le thermomètre est configuré avec une résolution optique (rapport distance-cible) de 10:1. Le rapport distance-cible définit la taille de l'aire de mesure selon la distance entre le point de mesure et le capteur à infrarouge ④. Les diamètres typiques de l'aire de mesure en fonction de la distance entre le thermomètre et la zone cible sont présentés ci-dessous pour les systèmes optiques 10:1 (FIG. 1).



REMARQUE : Il est possible que les résultats soient moins précis si le thermomètre se trouve loin de la cible.

LASER D'ACQUISITION DE LA CIBLE

Le laser est activé lorsque la gâchette ② est enfoncée, puis désactivé lorsque la gâchette est relâchée. Lorsqu'il est activé, l'icône de laser  est visible à l'écran.

SÉLECTION D'UNE ÉCHELLE DE TEMPÉRATURE

L'échelle de température est réglée par défaut en degrés Fahrenheit (°F). Pour la changer, desserrez la vis du couvercle du compartiment à piles ③ et faites glisser le commutateur °C/°F ⑥ pour passer en degrés Celsius (°C). Remplacez le couvercle du compartiment à piles ③ et serrez la vis pour le fixer, en prenant soin de ne pas trop serrer.

ENTRETIEN

REPLACEMENT DES PILES

Lorsque l'indicateur  apparaît à l'écran ACL, il est nécessaire de remplacer la pile.

1. Desserrez la vis du couvercle du compartiment à piles ③ pour l'ouvrir.
2. Retirez la pile de 9 V usagée et jetez-la de façon adéquate.
3. Mettez une nouvelle pile, puis replacez le couvercle du compartiment à piles ③ et serrez la vis pour le fixer, en prenant soin de ne pas trop serrer.

NETTOYAGE

Assurez-vous d'éteindre l'appareil, puis essuyez-le à l'aide d'un linge non pelucheux propre. **N'utilisez pas de nettoyant abrasif ni de solvant.** Assurez-vous de garder en tout temps la lentille du capteur propre. Au besoin, retirez les débris meubles des lentilles à l'aide d'air comprimé propre. Les lentilles peuvent aussi être nettoyées à l'aide d'un chiffon doux ou d'un coton-tige et **uniquement** avec de l'eau ou de l'alcool à friction. Les lentilles doivent être complètement sèches avant de servir à nouveau.

ENTREPOSAGE

Retirez la pile lorsque vous prévoyez ne pas utiliser le thermomètre pendant une longue période. N'exposez pas l'appareil à des températures ou à un taux d'humidité élevés. Après une période d'entreposage dans des conditions extrêmes (hors des limites mentionnées dans la section Caractéristiques générales), laissez l'appareil revenir à des conditions d'utilisation normales avant de l'utiliser.

GARANTIE

www.kleintools.com/warranty

MISE AU REBUT/RECYCLAGE



Ne mettez pas l'appareil et ses accessoires au rebut. Ces articles doivent être éliminés conformément aux règlements locaux. Pour de plus amples renseignements, consultez les sites www.epa.gov ou www.ecycle.org.

SERVICE À LA CLIENTÈLE

KLEIN TOOLS, INC.

450 Bond Street Lincolnshire, IL 60069 1 877 775-5346
customerservice@kleintools.com www.kleintools.com

