

**LOCTITE**<sup>®</sup>

EQ CL30 LED Flood  
EQ CL30 LED Flächenstrahler  
365 nm, 380 nm, 405 nm



---

**Henkel** Excellence is our Passion

---

Operating Manual  
Bedienungsanleitung

---

# Contents

---

1	Please observe the following .....	3
1.1	Emphasized Sections .....	3
1.2	Items Supplied.....	3
1.3	Field of Application (Intended Usage) .....	3
1.4	For Your Safety.....	4
2	Description .....	5
3	Technical Data .....	5
4	Installation .....	5
4.1	Environmental and Operating Conditions.....	5
4.2	Space Requirements .....	6
4.3	Connecting the Unit .....	6
5	Curing.....	6
6	Care and Maintenance.....	7
7	Troubleshooting .....	7
8	Annex.....	7
8.1	Spare Parts.....	7
8.2	Pin Assignment.....	7

---

# 1 Please observe the following

---



For safe and successful operation of the unit, read these instructions completely. The manufacturer cannot be held responsible for damage or injury of any kind because of misuse or improper application or because of failure to observe safety instructions or warnings.

Be sure to retain this manual for future reference!

## 1.1 Emphasized Sections



### **Warning!**

Refers to safety regulations and requires safety measures that protect the operator or other persons from injury or danger to life.



### **Caution!**

Emphasizes what must be done or avoided so that the unit or other property is not damaged.



### **Notice!**

Gives recommendations for better handling or adjustment of the unit during operation as well as for service activities.

- The point emphasizes an instruction step.

## 1.2 Items Supplied

1 CL30 LED Flood 365 nm, incl. Connecting Cable, Order no. 2139182

1 Operating Manual or

1 CL30 LED Flood 380 nm, incl. Connecting Cable, Order no. 2139181

1 Operating Manual or

1 CL30 LED Flood 405 nm, incl. Connecting Cable, Order no. 2139180

1 Operating Manual



### **Notice!**

As a result of technical development, the illustrations and descriptions in this instruction manual can deviate in detail from the actual unit delivered.

## 1.3 Field of Application (Intended Usage)

The Loctite CL30 LED Floods, 365 nm, 380 nm and 405 nm are designed to be used with Loctite® UV Curing products, UV/VIS curing products, respectively.

The LED arrays are available in three different wavelengths to match the absorbing properties of the Loctite® adhesive, and thereby maximize the efficiency of the curing process, see section 1.2.

The LED Flood (either 365, 380 or 405 nm) needs to be selected according to the transparency of the substrate and the adhesive's spectral response. For current supply the Loctite Controller 97104 must be used. Conventional power supplies would destroy the LED's rapidly.

---

# 1 Please observe the following

---

## 1.4 For Your Safety

Please refer also to the relevant Technical Data Sheet for the adhesive to be processed. Download from [www.loctite.com](http://www.loctite.com) for US and Canada version of data sheets or for Europe request the Technical Data Sheet and the Safety Data Sheet (acc. to EC Directive 91/155/EC): Contact

Henkel AG & Co. KGaA

+49 89 92 68 11 67

089-92 68 11 22

for the English language version of the data sheet;

for the German language version of the data sheet.

### **FOLLOW UNCONDITIONALLY THE INSTRUCTIONS OF THESE DATA SHEETS!**



#### **Warning!**

For safe and successful operation of the unit, read these instructions completely. If the instructions are not observed, the manufacturer can assume no responsibility.

Removing, bypassing or putting out of operation of the safety devices can result in radiation damage to persons and damage to the unit and is therefore prohibited!

Do not look directly at LED-UV light, or at LED-UV light reflected in a mirror or other reflective surface. Doing so could cause eye damage.

Install the LED head in a way that humans are not exposed to LED-UV light.

Exposure could injure the skin or cause other injury.

If there is a risk of the LED-UV light being exposed to UV reflective light, place the product inside a cover with proper reflectance and heat characteristics to block that reflected light.

Do not block the fan or prevent air from passing through the exhaust. Allow at least 150 mm (six inches) from the fan and exhaust to any obstructions!

It is strongly recommended to place a protective barrier around the product so that people cannot approach it while it is operating.

Wear protective UV glasses and other protective clothing during operation.

Never operate this product in a manner not described in this manual. Doing so risks exposure to LED-UV light.

Damage to the power cord or the housing can result in contact with live electrical parts. Check the power cord and the unit before each use. If the power cord or the unit is damaged, do not operate! Replace a damaged power cord with a new one.

The unit may be opened and repaired only by authorized service personal.

---

## 2 Description

---

### Theory of Operation

The controller/power supply, (not included), provides electrical power to the LED's through the connecting cable. Indicator lights located on the front panel of the power supply provide visual confirmation that the LED's are in or out of their acceptable range. In the event of temperature fault the power supply will automatically shut down to protect the LED flood.

When the cure cycle is initiated, light is immediately irradiated at or near maximum intensity from the LED's.

The curing process begins when the adhesive is placed under the LED's. The two primary variables that control the curing process are the time of exposure and the intensity of the light (irradiance). For a given irradiance, the exposure time required to fully cure the adhesive depends primarily on the properties of the adhesive and the optical properties of the substrate that the light is transmitted through

The LED flood consists of 144 reflectorized LED's that produce an effective curing area of approximately 100mm x 100mm. The housings are designed to be stackable side by side in any direction without creating "dark" spaces between units.



#### **CAUTION!**

The LED array must be turned off immediately if a fault is detected. The array should not be re-started until the cause of the fault is diagnosed and corrected.

---

## 3 Technical Data

---

Recommended working distance	25 – 75 mm
Peak Intensity (Distance 50 mm)	>800 mW/cm <sup>2</sup> for 365 nm >1250 mW/cm <sup>2</sup> for 380 nm >1500 mW/cm <sup>2</sup> for 405 nm
Evenness	Tolerance <30% (Distance 50 mm)
Wavelength	365, 380 or 405 nm
Weight	~ 1.5 kg (~ 3.3 lbs)
Operating Temperature	+10 °C to +40 °C (+50 °F to +104 °F)
Storage Temperature	-10 °C to +60 °C (+14 °F to +140 °F)
Continuous noise level	< 70 dB(A)

---

## 4 Installation

---

### 4.1 Environmental and Operating Conditions

- No direct sunlight.
- No condensing humidity.
- No splash water.



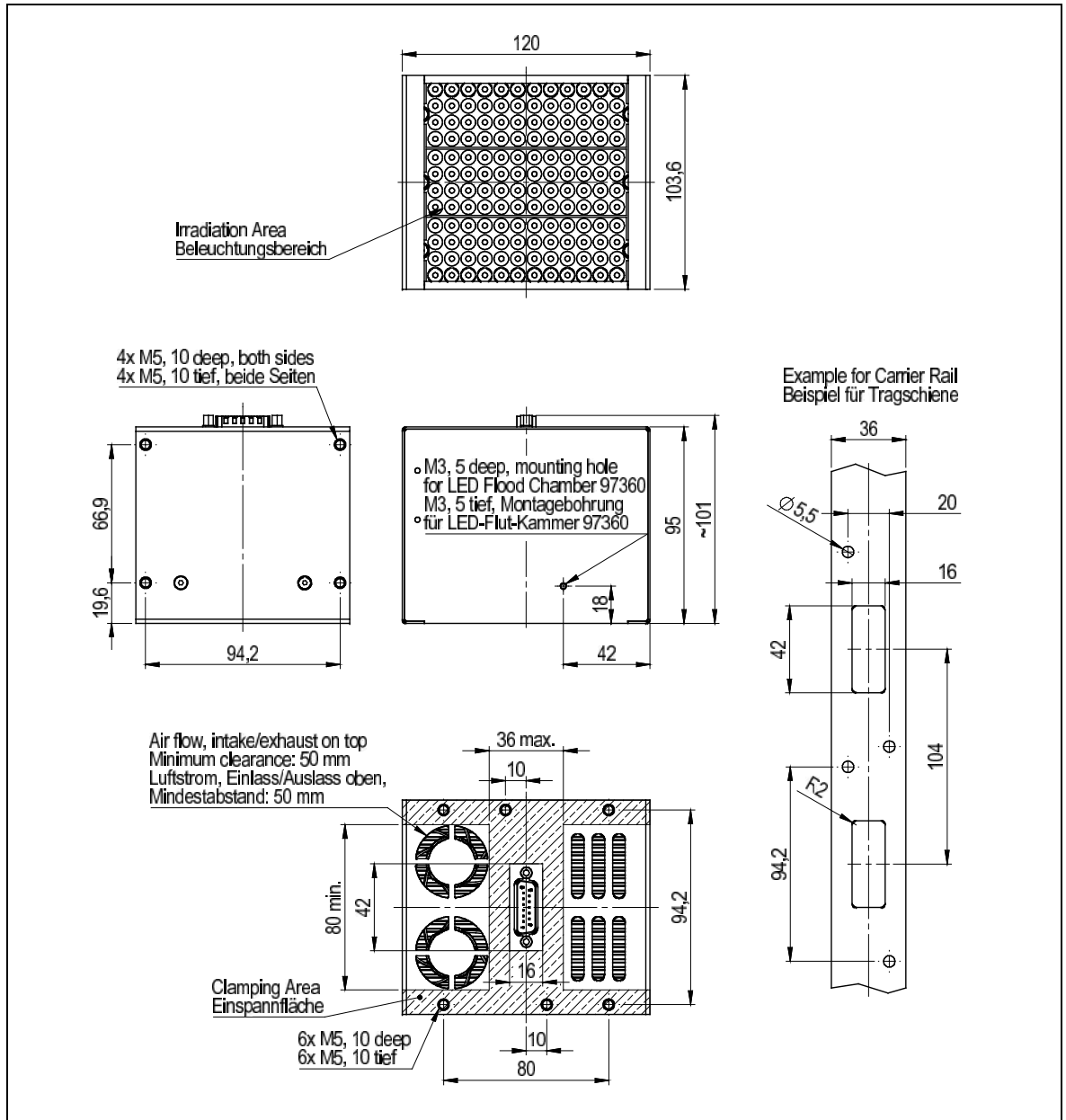
#### **CAUTION!**

Do not block the fan or prevent air from passing through the exhaust. Allow at least 150 mm (six inches) from the fan and exhaust to any obstructions!

## 4 Installation

### 4.2 Space Requirements

#### CL30 LED Flood



### 4.3 Connecting the Unit

- Connect the 15 pin Sub D connector from the CL30 LED Flood to LED Flood Controller XS 3.

## 5 Curing

Please follow the instruction steps for setting up the system according to the operating manual "LED Flood Controller 97104", section 5.

This manual is delivered with the control unit.

---

## 6 Care and Maintenance

---

The unit requires no special care and maintenance.



### Notice!

It is recommended that the protective glass in the reflector housing be regularly inspected for cleanliness. Contaminants will adversely affect the curing process by reducing the transmission of visible light to the adhesive. Remove any contaminants by carefully wiping the glass surface with a soft, clean cloth and isopropyl alcohol.

---

## 7 Troubleshooting

---

### LED Flood Array

Type of Error	Possible Causes	Corrections
None of the LED's light when the cycle is initiated.	– Damaged or improperly installed power cable.	• Check both ends of cable are secure.
The LED's go out after operating for a short time.	– Thermal overload.	• Check LED array cooling fan operation.
Some of the LED's do not light.	– Damaged LED power cable	• Replace cable.
The product takes increasingly longer to cure.	– Contamination on protective glass.	• Clean off glass with clean soft cloth and isopropyl alcohol

---

## 8 Annex

---

### 8.1 Spare Parts and Accessories

Item	Description	Type No.	Order No.
–	CL30 LED Flood 365 nm Array.....	–	2139182
–	CL30 LED Flood 380 nm Array.....	–	2139181
–	CL30 LED Flood 405 nm Array.....	–	2139180
–	LED Power Cable.....	–	1333333
–	LED Flood Chamber (for up to two heads) .....	97360	1511839
–	Radiometer UV-A/B, for 375 and 380 nm .....	–	1390323
–	Radiometer UV-V, for 405 nm .....	–	1265282
–	UV Protection Glasses, grey, recommended for 365 and 380 nm.....	8953426	1175127
–	UV Protection Glasses, yellow, recommended for 405 nm	8953427	1175128
–	UV Protection Gloves, cotton .....	984070	376746

### 8.2 Pin Assignment

Relay Output Summary (XS 1 Connector):

Condition	Pins 3 & 4	Pins 2 & 6	Pins 6 & 7
LED Array ON - no fault	open	closed	open
LED Array ON - fault	open	open	closed
LED Array off - Main power ON	closed	closed	open
LED Main power OFF	open	closed	open

---

# Inhaltsverzeichnis

---

1	Bitte beachten Sie .....	9
1.1	Hervorhebungen .....	9
1.2	Lieferumfang .....	9
1.3	Einsatzbereich (Bestimmungsgemäße Verwendung) .....	9
1.4	Zu Ihrer Sicherheit .....	10
2	Gerätebeschreibung .....	11
3	Technische Daten .....	11
4	Installation .....	11
4.1	Umgebungs- und Betriebsbedingungen .....	11
4.2	Platzbedarf .....	12
4.3	Anschließen des Gerätes .....	12
5	Aushärtung .....	12
6	Pflege und Wartung .....	13
7	Beseitigung von Störungen .....	13
8	Anhang .....	13
8.1	Ersatzteile und Zubehör .....	13
8.2	Steckerbelegung .....	13



# 1 Bitte beachten Sie



Für den gefahrlosen und erfolgreichen Einsatz des Gerätes diese Anleitung vollständig lesen. Der Hersteller ist in keiner Weise verantwortlich für Sach- oder Personenschäden, die infolge der Nutzung abweichend vom bestimmungsgemäßen Gebrauch oder der Nichtbeachtung von Sicherheitshinweisen oder Warnungen verursacht werden. Bewahren Sie diese Anleitung nach Durchsicht griffbereit auf.

## 1.1 Hervorhebungen



### **Warnung!**

Verweist auf Sicherheitsvorschriften und fordert Vorsichtsmaßnahmen, die den Betreiber des Gerätes oder andere Personen vor Verletzungs- oder Lebensgefahr schützen.



### **Achtung!**

Hebt hervor, was getan oder unterlassen werden muss, um das Gerät oder andere Sachwerte nicht zu beschädigen.



### **Hinweis!**

Gibt Empfehlungen zum besseren Handhaben des Gerätes bei Bedien- und Einstellvorgängen sowie Pflegearbeiten.

- Der Punkt hebt einen Handlungsschritt hervor.

## 1.2 Lieferumfang

1 CL30 ED Flächenstrahler 365 nm mit LED Netzkabel, Bestell-Nr. 2139182

1 Bedienungsanleitung oder

1 CL30 LED Flächenstrahler 380 nm mit LED Netzkabel, Bestell-Nr. 2139181

1 Bedienungsanleitung oder

1 CL30 LED Flächenstrahler 405 nm mit LED Netzkabel, Bestell-Nr. 2139180

1 Bedienungsanleitung



### **Hinweis!**

Entwicklungsbedingt können die Abbildungen und Beschreibungen in diesem Handbuch in Einzelheiten von dem tatsächlich gelieferten Gerät abweichen.

## 1.3 Einsatzbereich (Bestimmungsgemäße Verwendung)

Die Loctite CL30 LED Flächenstrahler 365 nm, 380 nm und 405 nm werden für lichthärtende Produkte eingesetzt, die durch Bestrahlung mit ultraviolettem / sichtbarem Licht ausgehärtet werden.

Die CL30 LED-Flächenstrahler sind in drei verschiedenen Wellenlängen erhältlich, um die Absorptionseigenschaften des Loctite® Klebers zu erfüllen und damit die Effizienz des Aushärteprozesses zu maximieren, siehe Abschnitt 1.2.

Die LED-Flächenstrahler (entweder 365, 380 oder 405 nm) muss entsprechend der Transparenz des Substrats und der spektralen Empfindlichkeit des Klebstoffs ausgewählt werden. Zur Stromversorgung muss der Loctite Controller 97104 verwendet werden. Konventionelle Stromversorgungen würden die LEDs schnell zerstören.

# 1 Bitte beachten Sie

## 1.4 Zu Ihrer Sicherheit

Das Technische Datenblatt und das Sicherheitsdatenblatt für das eingesetzte LOCTITE® Produkt **anfordern** bei:

www.loctite.com. Hier erhalten Sie die amerikanische und kanadische Version der Datenblätter oder für Europa fordern Sie hier das Technische Datenblatt und das Sicherheitsdatenblatt (gem. EU Richtlinie 91/155/EU) an:

Henkel AG & Co. KGaA

+49 89 92 68 11 67

089 92 68 11 22

für die englische Version der Datenblätter;

für die deutsche Version der Datenblätter.

### **ANWEISUNGEN IN DIESEN DATENBLÄTTERN UNBEDINGT BEFOLGEN!**



#### **WARNUNG!**

Der Anwender selbst ist dafür verantwortlich, dafür zu sorgen, dass alle durch das Steuergerät LED Flächenstrahler angetriebenen Geräte sicher aufgestellt werden.

Der Hersteller ist in keiner Weise verantwortlich für Sach- oder Personenschäden, die durch Geräte entstehen, welche von dem Steuergerät LED Flächenstrahler angetrieben werden.

Für den gefahrlosen und erfolgreichen Einsatz des Gerätes diese Anleitung vollständig lesen. Werden die Anweisungen nicht befolgt, übernimmt der Hersteller keine Garantie.

Entfernen, Überbrücken oder Außerkraftsetzen der Sicherheitseinrichtungen kann zu Strahlenschäden bei Personen und zu Schäden am Gerät führen und ist deshalb verboten!

Nicht direkt in die LED-UV Lichtquelle oder in LED-UV-Licht blicken, das über einen Spiegel oder eine andere reflektierende Oberfläche reflektiert wird. Es besteht sonst die Gefahr von Augenschäden.

LED Flächenstrahler so anbringen, dass das LED-UV-Licht nicht auf Menschen einwirkt. Die Bestrahlung könnte zu Hautverletzungen oder anderen Schäden führen.

Wenn die Gefahr besteht, dass das LED-UV-Licht durch eine UV-Lichtquelle reflektiert wird, sollte das Gerät in eine Abdeckung mit geeignetem Reflexions- und Wärmeschutz gestellt werden, um dieses reflektierte Licht abzuschirmen.

Blockieren Sie nicht das Gebläse oder verhindern Sie, dass Luft durch den Luftauslass gelangt. Erlauben Sie mindestens 150 mm (sechs Zoll) vom Lüfter und Luftauslass auf Hindernisse!

Es wird unbedingt empfohlen, eine Schutzbarriere um das Gerät anzubringen, damit sich Menschen während des Betriebs nicht nähern können.

Während des Betriebes UV-Schutzbrille und andere Schutzkleidung tragen.

Das System niemals anders als in diesem Handbuch beschrieben in Betrieb nehmen. Sonst besteht die Gefahr der Einwirkung von LED-UV-Licht.

Bei Schäden am Netzkabel oder Gehäuse kann es zu Berührungen spannungsführender Teile kommen. Vor jedem Gebrauch Netzkabel und Gerät kontrollieren. Bei beschädigtem Netzkabel oder Gerät nicht in Betrieb nehmen! Das beschädigte Netzkabel durch ein neues ersetzen.

Das Gerät darf nur von autorisiertem Servicepersonal geöffnet und repariert werden.

---

## 2 Gerätebeschreibung

---

### Funktion

Das Steuergerät LED Flächenstrahler versorgt die LEDs über das Anschlusskabel (nicht im Lieferumfang enthalten) mit elektrischer Energie.

Anzeigelampen auf der Vorderseite dienen zur visuellen Bestätigung, ob die LED-Werte innerhalb oder außerhalb des zulässigen Bereichs liegen. Im Falle einer Temperaturstörung wird die Stromversorgung automatisch abgeschaltet, um die LED-Zeile zu schützen.

Wenn der Aushärtezyklus gestartet wird, strahlen die LEDs sofort Licht mit maximaler oder nahezu maximaler Intensität ab.

Der Aushärtevorgang beginnt, wenn der Klebstoff unter den LEDs platziert wird. Der Aushärtevorgang wird hauptsächlich von zwei Variablen bestimmt: der Bestrahlungszeit und der Lichtstärke (Bestrahlungsstärke). Bei einer bestimmten Bestrahlungsstärke ist die für die vollständige Aushärtung des Klebstoffes erforderliche Bestrahlungszeit in erster Linie abhängig von den Eigenschaften des Klebstoffes und den optischen Eigenschaften des Materials, das von dem einfallenden Licht durchdrungen wird.

Der LED-Flächenstrahler besteht aus 144 LEDs mit Reflektoren, die eine Aushärtefläche von ca. 100 x 100 mm belichten. Das Gehäuse des LED-Flächenstrahlers ist so konstruiert, dass bei einer Montage von mehreren Köpfen nebeneinander in beiden Richtungen keine "dunklen" Belichtungsräume zwischen den einzelnen Köpfen entstehen.



#### **ACHTUNG!**

Der LED-Kopf muss sofort abgeschaltet werden, wenn ein Fehler erkannt wird. Das Array sollte nicht neu gestartet werden, bis die Ursache der Störung gefunden und korrigiert worden ist.

---

## 3 Technische Daten

---

Empfohlener Arbeitsabstand	25 – 75 mm
Spitzenintensität (Abstand 50 mm)	>800 mW/cm <sup>2</sup> für 365 nm >1250 mW/cm <sup>2</sup> für 380 nm >1500 mW/cm <sup>2</sup> für 405 nm
Gleichmäßigkeit	Toleranz <30% (Abstand 50 mm)
Wellenlänge	365, 380 or 405 nm
Gewicht	ca. 1.5 kg
Betriebstemperatur	+10 °C to +40 °C
Lagertemperatur	-10 °C to +60 °C
Dauerschalldruckpegel	< 70 dB(A)

---

## 4 Installation

---

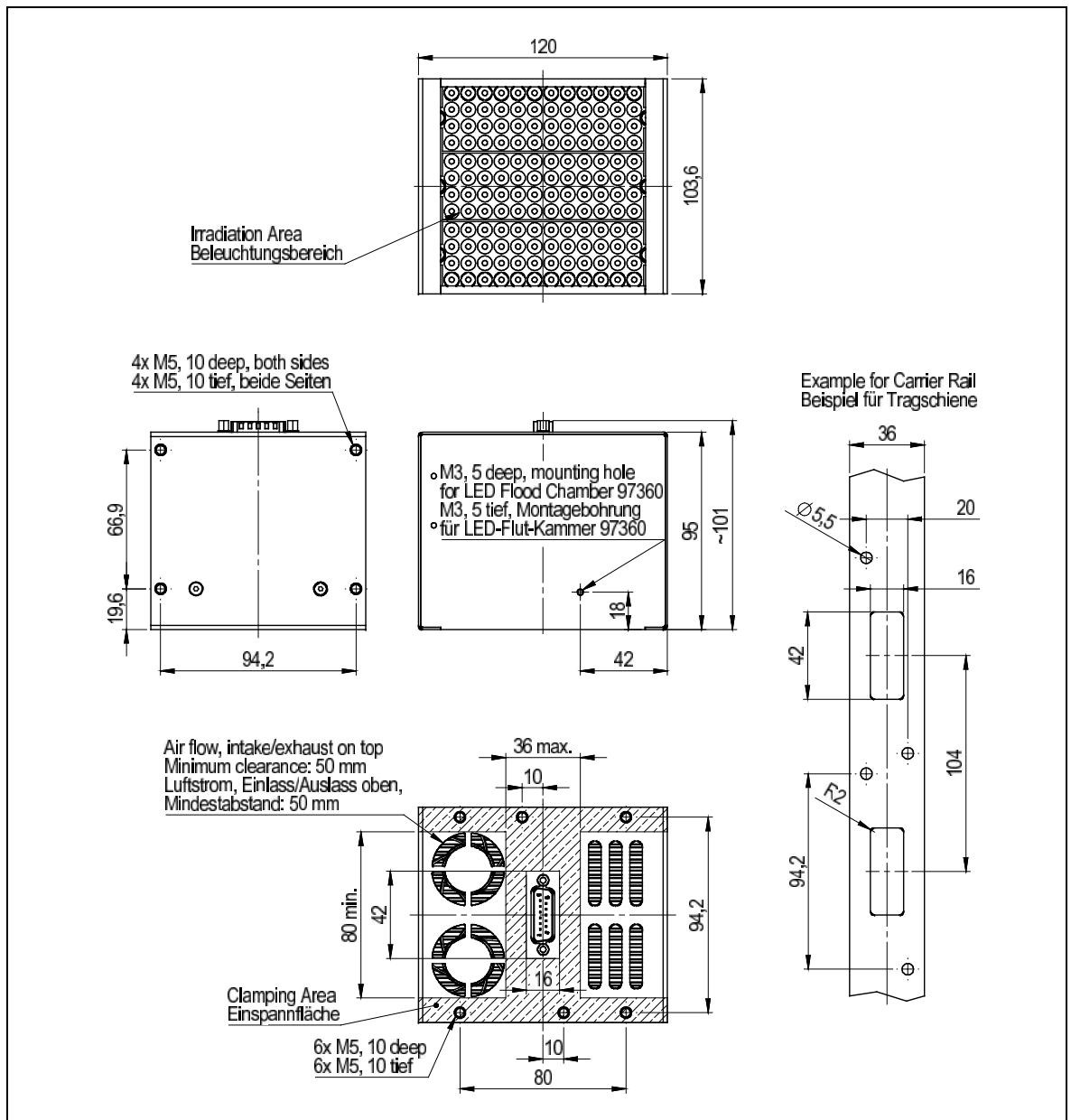
### 4.1 Umgebungs- und Betriebsbedingungen

- Direkte Sonnen- und UV-Lichteinstrahlung vermeiden.
- Keine kondensierende Feuchtigkeit.
- Kein Spritzwasser.

## 4 Installation

### 4.2 Platzbedarf

#### CL30 LED Flächenstrahler



### 4.3 Anschließen des Gerätes

- 15-poligen Sub-D-Anschluss des CL30 LED Flächenstrahlers an das Steuergerät XS3 anschließen.

## 5 Aushärtung

Bitte folgen Sie den Anweisungen für die Einrichtung des Systems gemäß der Betriebsanleitung "LED Flood Steuergerät", Abschnitt 5. Dieses Handbuch wird mit dem Steuergerät ausgeliefert.

## 6 Pflege und Wartung

Das Gerät bedarf keiner besonderen Pflege und Wartung.



### Hinweis!

Es wird empfohlen, das Schutzglas im LED Flächenstrahler Gehäuse regelmäßig auf Sauberkeit zu überprüfen. Ablagerungen beeinträchtigen die Aushärtung des Klebstoffes durch eine Verringerung der Durchlässigkeit von sichtbarem bzw. UV-Licht. Entfernen Sie alle Verunreinigungen durch vorsichtiges Abwischen der Glasoberfläche mit einem weichen, sauberen Tuch und reinem Alkohol.

## 7 Beseitigung von Störungen

### LED Flächenstrahler

Fehlerart	Mögliche Ursachen	Abhilfe
Keiner der angeschlossenen LED Flächenstrahler leuchtet, wenn ein Aushärtezyklus gestartet wurde.	– Beschädigtes oder nicht richtig angeschlossenes LED-Netzkabel.	• Kabel überprüfen und notfalls austauschen.
LEDs gehen aus, nachdem sie kurze Zeit geleuchtet haben.	– Überhitzung.	• Überprüfen, ob der Lüfter läuft. Wenn nicht - Henkel-Service.
Einige der LEDs leuchten nicht mehr.	– Beschädigtes LED-Netzkabel.	• Kabel austauschen.
Der Klebstoff braucht immer länger zum Aushärten.	– Verunreinigungen auf dem Schutzglas.	• Entfernen Sie die Verunreinigungen mit einem weichen, sauberen Tuch und reinem Alkohol.

## 8 Anhang

### 8.1 Ersatzteile und Zubehör

Pos.	Bezeichnung	Typ-Nr.	Bestell-Nr.
–	CL30 LED Flächenstrahler 365 nm.....	–	2139182
–	CL30 LED Flächenstrahler 380 nm.....	–	2139181
–	CL30 LED Flächenstrahler 405 nm.....	–	2139180
–	LED Flood Kammer (bis 2 Strahler montierbar).....	97360	1511839
–	Radiometer UV-A/B, für 375 und 380 nm .....	–	1390323
–	Radiometer UV-V, für 405 nm .....	–	1265282
–	LED Netzkabel .....	–	1333333
–	UV-Schutzbrille grau, 365 und 380 nm empfohlen.....	8953426	1175127
–	UV-Schutzbrille gelb, 405 nm empfohlen	8953427	1175128
–	UV-Schutzhandschuhe, Baumwolle.....	984070	376746

### 8.2 Steckerbelegung

Relaisausgang - Schaltzustände (Buchse XS 1 „Start“):

Bedingung	Pin 3 & 4	Pin 2 & 6	Pin 6 & 7
LED Flächenstrahler AN - kein Fehler	geöffnet	geschlossen	geöffnet
LED Flächenstrahler AN - Fehler	geöffnet	geöffnet	geschlossen
LED Flächenstrahler AUS - Steuerung eingeschaltet	geschlossen	geschlossen	geöffnet
Steuerung ausgeschaltet	geöffnet	geschlossen	geöffnet

Henkel AG & Co. KGaA  
Standort München  
Gutenbergstraße 3  
85748 Garching b. München  
Deutschland

Telefon +49 (0) 89 320800-0  
[www.loctite.com](http://www.loctite.com)

Henkel Capital, S.A. de C.V.  
Calzada de la Viga s/n Fracc.  
Los Laureles  
Loc. Tulpetlac, C.P. 55090  
Ecatepec de Morelos, MEXICO

Henkel Loctite Korea  
8F, Mapo Tower, 418,  
Mapo-dong, Mapo-gu,  
Seoul, 121-734, KOREA

Henkel Corporation  
One Henkel Way  
Rocky Hill, CT 06067-3910  
USA

Henkel Singapore Pte Ltd  
401, Commonwealth Drive  
#03-01/02 Haw Par Technocentre  
SINGAPORE 149598

Henkel Japan Ltd.  
27-7 Shin Isogo-cho, Isogo-ku  
Yokohama, 235-0017  
JAPAN

Henkel Corporation  
Automotive/ Metals H.Q.  
32100 Stephenson Hwy,  
Madison Heights 48071  
USA

Henkel Canada Corporation  
2225 Meadowpine Boulevard  
Mississauga, Ontario L5N 7P2  
CANADA

Henkel (China) Company Ltd.  
No. 928 Zhang Heng Road,  
Zhangjiang, Hi-Tech Park, Pudong,  
Shanghai, China 201203