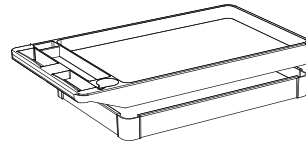


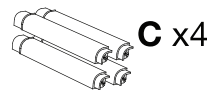
# XLC11-B PLATFORM CART/ MEHRZWECKWAGEN

Parts List/  
Stückliste

TOOLS REQUIRED/  
BENÖTIGTE  
WERKZEUGE



A x1  
B x1



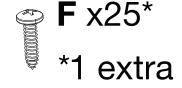
C x4



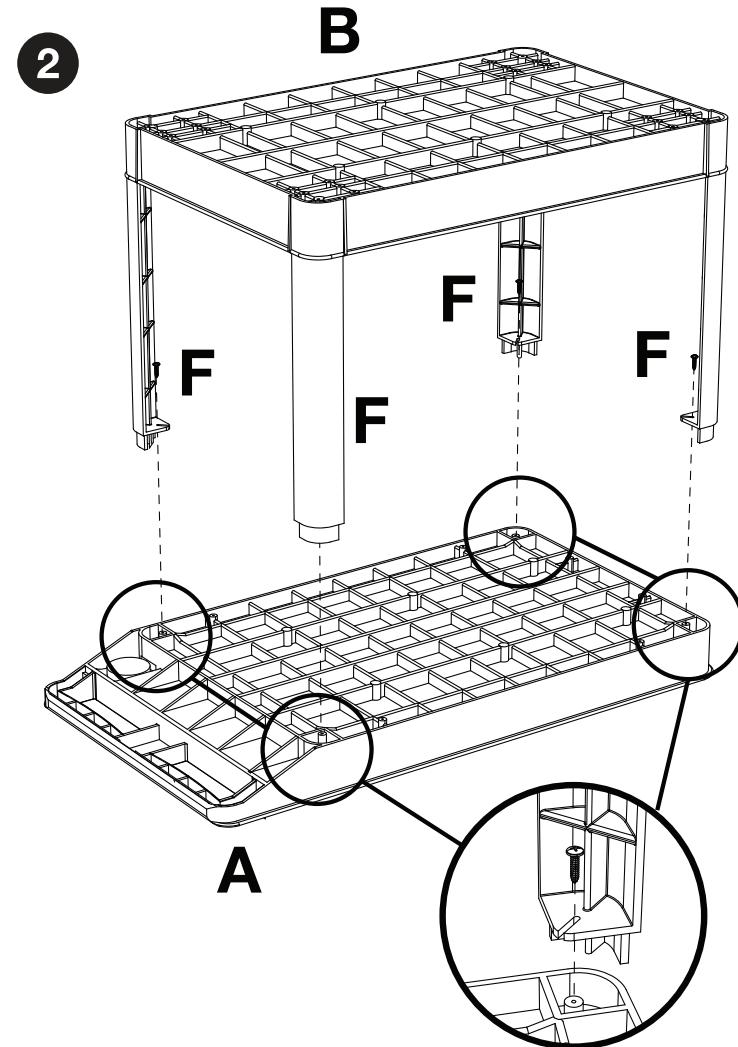
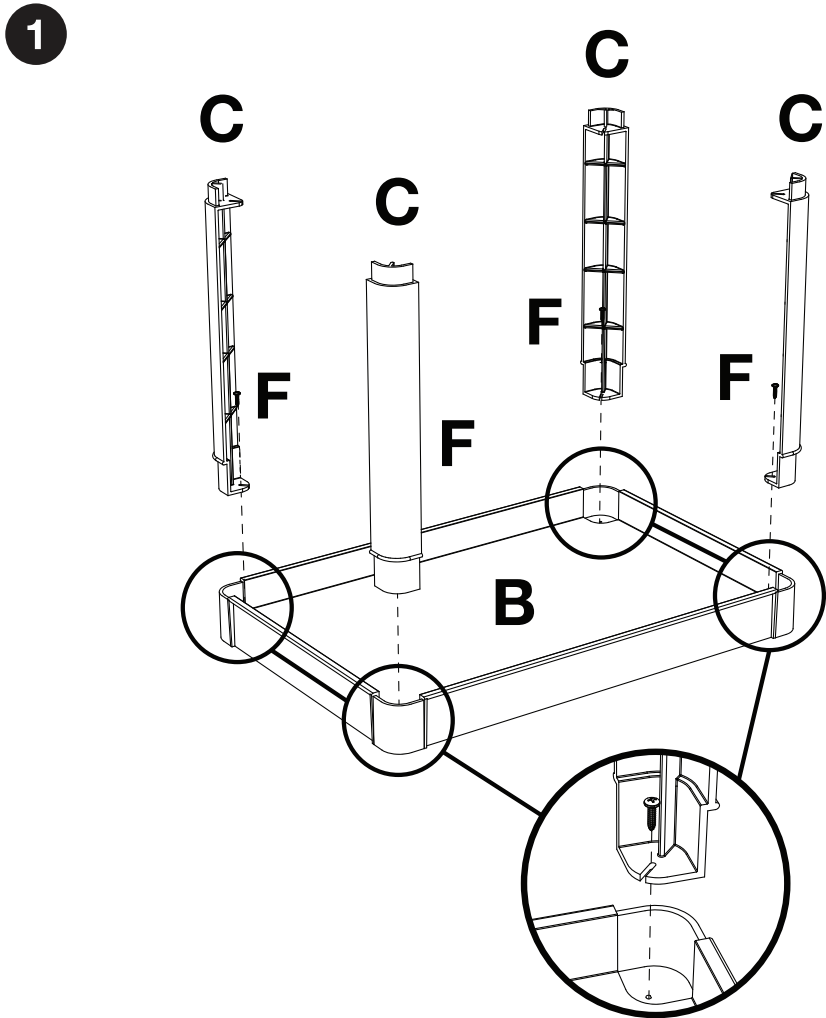
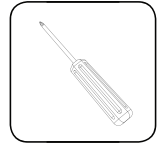
D x2



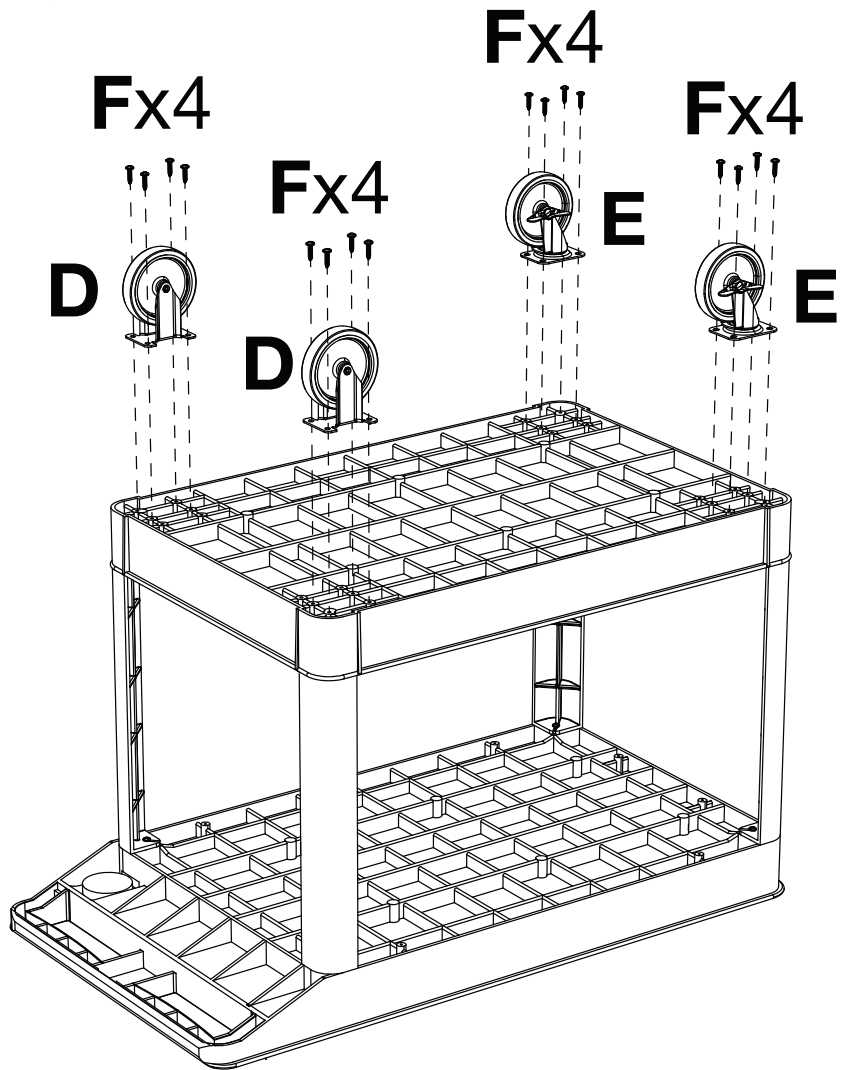
E x2



F x25\*  
\*1 extra



3



4

