

HCT-900



HCT-900 User Guide
HCT-900 Manuel d'utilisation
Benutzerhandbuch des HCT-900
Guida utente del sistema HCT-900
Guía del usuario HCT-900
HCT-900 使用者指南
HCT-900 用户指南
HCT-900 ユーザーガイド
HCT-900 사용 설명서



WARNING

1. Warnings and Safety Instructions

- A fire may result if this equipment is not used with care and for intended applications. To avoid electric shock or injury, please follow the instructions below strictly :
- This appliance must be grounded.
- The temperature of this equipment can reach 500°C. Never touch any metal part of this equipment
- The unit can output extremely hot air; to avoid serious injury, never point the nozzle towards any part of the body
- Never use this equipment near any flammable materials or gases.
- Never operate the equipment with wet hands.
- All the electrical circuitry within this equipment is rated to operate at the relevant mains line voltage (depending on model). Always disconnect the power cord before beginning any repairs and maintenance work.
- Only use Metcal spare parts for all repairs and maintenance.

CAUTION – Important Instructions

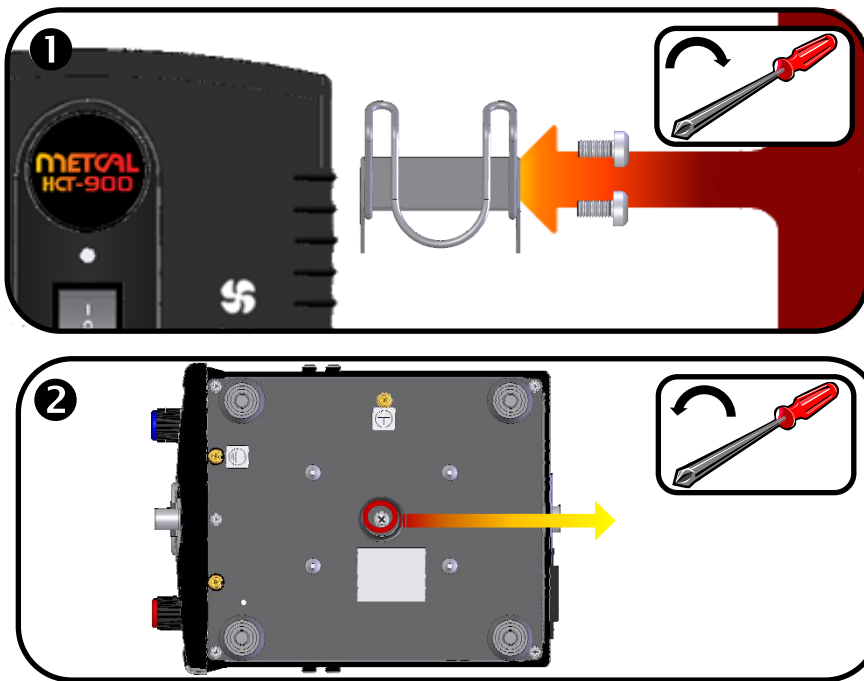
- In order to avoid damage to the equipment, and ensure a proper working environment, please follow the instructions below:
- Operate this equipment in a well ventilated room away from any combustible materials.
- When not be in use, make sure the unit is unplugged from outlet.
- Place handle in stand when not in use.
- Do not drop. Do not use excessive force on the handle. Too much shock and/or vibration may damage the quartz crystal inside the handle's thermal tube.
- Do not operate on uneven surfaces.
- Do not pull or carry the equipment by the handle; this may break the wire inside the handle or disconnect the air tube.
- Allow to cool down before storage.
- When resting the handle on the hander holder, make sure there are no objects within 30 cm of the tip of the nozzle as nearby objects maybe damaged.
- Do not leave the equipment unattended when switched on.
- Do not disconnect from the mains voltage until pump has stopped running.

Waste Electrical and Electronic Equipment Directive - WEEE (2002/96/EC).

When this product is no longer required, if it cannot be re-used, we ask our customers not to dispose of it as unsorted municipal waste but to appropriately recycle the product. In Europe, please contact your Metcal distributor who can advise the recycling options available.



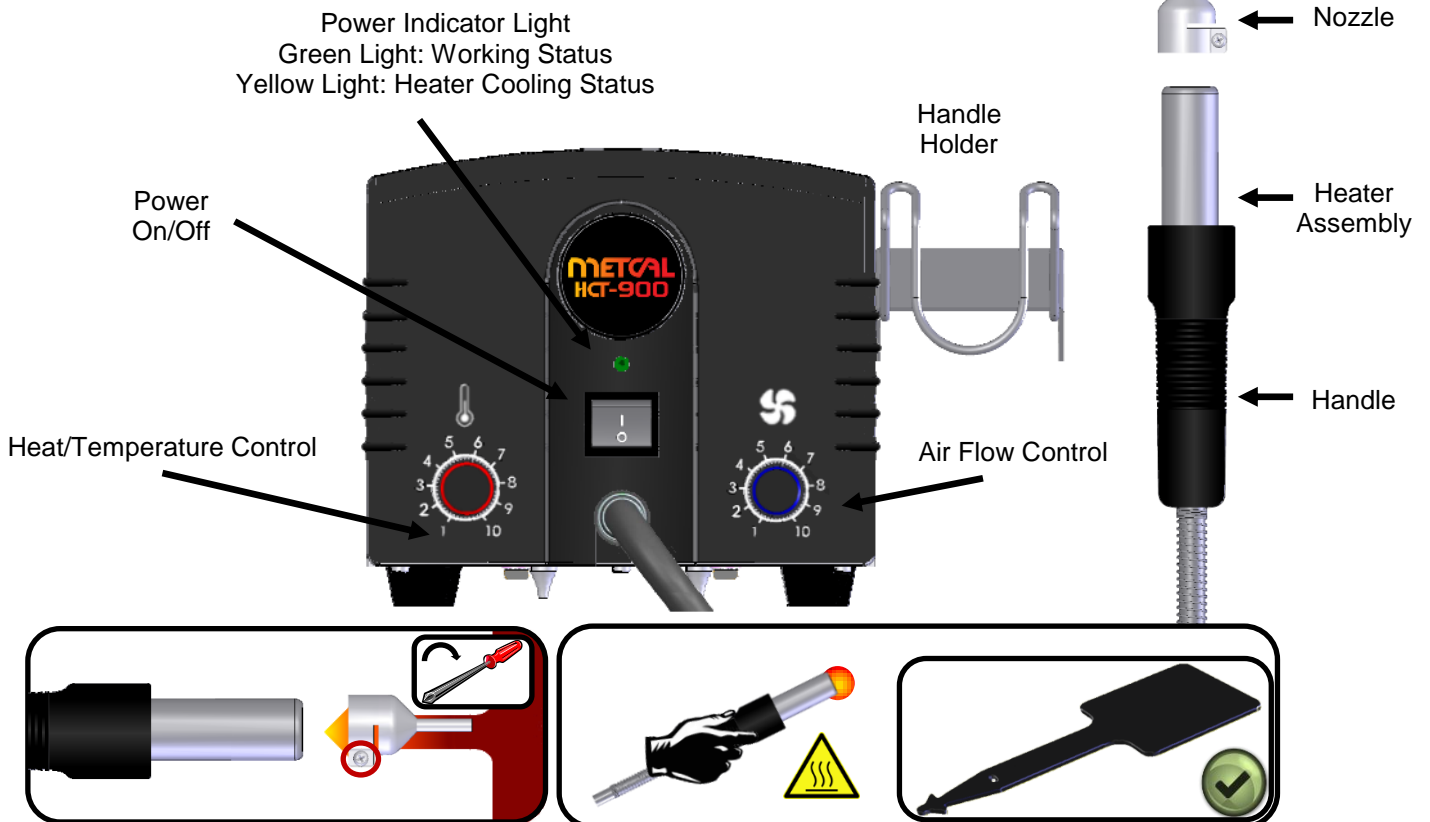
2. Preparing to Use the Unit



3. Operating Instructions

The METCAL HCT-900 uses a thermocouple feedback temperature control technique to regulate output temperature. Adjust heat and air flow controls to the required values for the application. Closed loop feedback controls the temperature even when airflow is adjusted.

The air pump will continue working 90 seconds after the unit is switched off. This function enables the heater tube to cool down effectively.

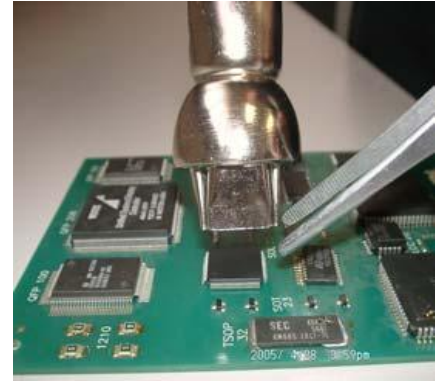


WARNING// 警告// WARNUNG// 警告// ATTENZIONE// AVERTISSEMENT// 警告// ADVERTENCIA// 경고

4. Removing & Replacing Components

De-Soldering Components

1. Select the proper nozzle, secure it to the handle
2. Plug power cable into electric socket and switch on the power button
3. Set the desired temperature. Adjust the airflow to desired volume.
4. Move the nozzle close to the component leads; maintain 3-5 mm distance. Use the hot air to melt the solder.
5. When solder is molten, use a tweezer or other suitable tool to remove the component from the circuit board



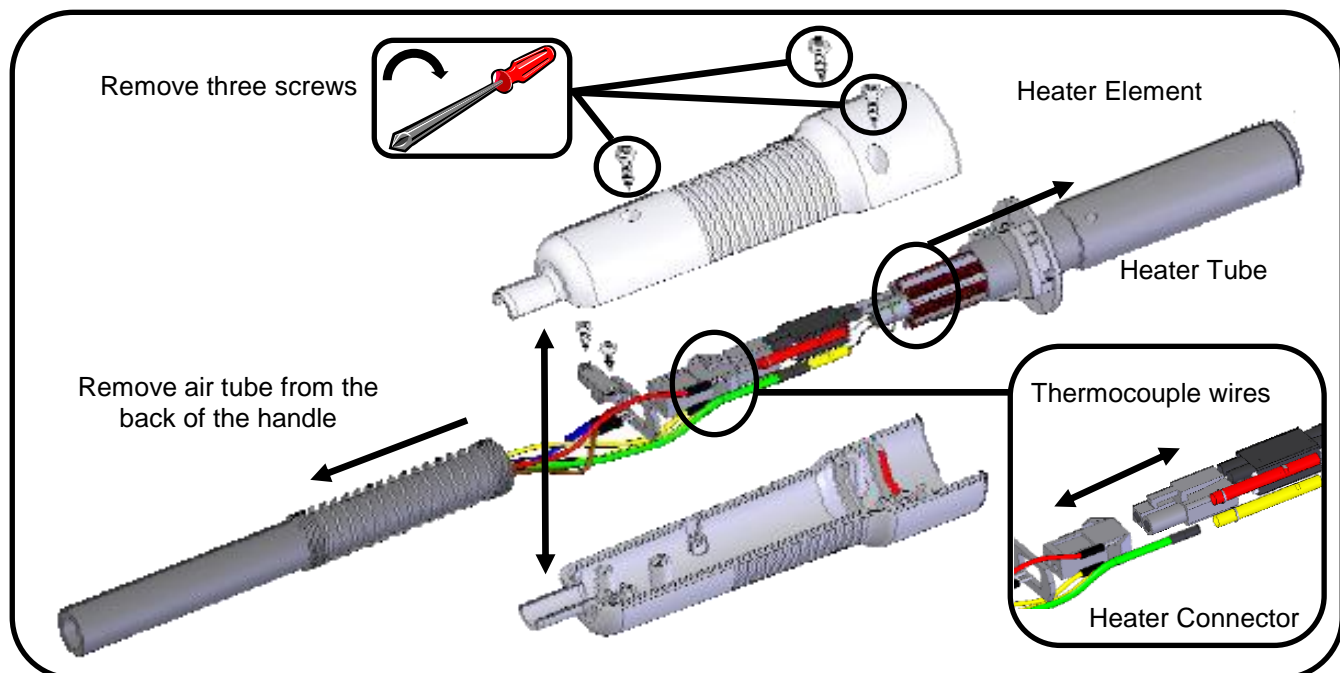
Soldering Components

1. Choose the proper nozzle, secure it to the handle.
2. Apply the right amount of solder to the circuit board; position the component on the circuit board.
3. Plug power cable into electric socket and switch on the power button.
4. Set the desired temperature. Adjust the airflow to desired volume.
5. Move the nozzle close to the component leads, blow hot air onto the leads and melt the solder.

Please visit Metcal's web page (www.metcal.com) where you will find additional information on systems, accessories, technical notes, and more.

5. Maintenance and Service

To Change Heater Element



- a) Remove black air tube from the back of the handle.
- b) Remove the three screws that secure the handle.
- c) Separate hand piece.
- d) Unplug heater connector and disconnect thermocouple wires.
- e) Slide heater element out of heater pipe.
- f) Insert new heater element into heater pipe.
- g) Plug heater connector and connect thermocouple color wires properly.
- h) Re-attach handle together and ensure good fit. Then install screws.
- i) Insert black air tube back into place.



CAUTION: Risk of electric shock from line voltage – disconnect from electrical supply before replacement of heating element.

Changing the fuse

1. Unplug the power cord from the outlet socket
2. Change for new fuse (located on back panel): a) HCT-900-21: Slow Acting 4A, 250V (0.5 mm x 20 mm). b) HCT-900-11: Medium Acting 6.3A, 125V (0.5 mm x 20 mm). c) HCT-900-10: Medium Acting 6.3A, 125V (0.5 mm x 20 mm).

6. Specifications & Warranty

Specifications			
	HCT-900-11	HCT-900-21	HCT-900-10
Input Voltage	120 VAC	230 VAC	100 VAC
Power	230 W		
Pollution Degree Category	II		
Storage Temperature	0°C—60°C (32°F—140°F)		
Air Pump Type	Diaphragm		
Air Flow	5-20 l/min.		
Control Temperature (indication only – not calibrated)	100°C—500°C (212°F—932°F)		
Surface Resistivity	Unit: $10^5\Omega$ - $10^6\Omega$. Hand-piece & tube: $10^7\Omega$ - $10^{11}\Omega$		
Noise Level	Less than 46 dBA		
Dimensions	210 (L) x 170 (W) x 140 (H) mm		
Weight	4.7 kg. (10.4 lbs.)		
Certification / Approvals	cTUVus, CE		

Metcal warrants the HCT-900 against any defects in materials or workmanship for one (1) year from the date of purchase by the original owner. This Warranty excludes normal maintenance and shall not apply to any opened, misused, abused, altered or damaged items. If the product should become defective within the warranty period, Metcal will repair or replace it free of charge at its sole option. The repaired or replacement item will be shipped, freight prepaid, to the original purchaser. The warranty period will start from the date of purchase. If the date of purchase cannot be substantiated the date of manufacture will be used as the start of the warranty period.

The Heater Element is covered by a three (3) month warranty, which does not include damage resulting from unreasonable use of the equipment or from human error.

Repair fees will be charged and subject to the current rates once the equipment is out of one year warranty.



ATTENTION

1. Avertissements et instructions de sécurité

Tout usage inconsidéré ou différent de celui pour lequel cet équipement est prévu peut provoquer un incendie. Afin d'éviter tout choc électrique ou toute blessure, veuillez suivre strictement les instructions ci-dessous :

- Cet appareil doit être relié à la masse.
- La température de cet appareil peut atteindre 500 °C. Ne touchez jamais une partie métallique de cet appareil
- L'unité peut émettre de l'air extrêmement chaud ; pour éviter toute possibilité de blessure grave, ne pointez jamais le pistolet vers une partie du corps, quelle qu'elle soit
- N'utilisez jamais cet appareil à proximité de matériaux ou de gaz inflammables.
- N'utilisez jamais cet appareil avec les mains mouillées.
- Tous les circuits électriques de cet appareil sont conçus pour fonctionner sur l'alimentation secteur correspondante (selon le modèle). Débranchez toujours le cordon d'alimentation avant d'entamer tout travail de réparation ou de maintenance.
- Utilisez uniquement les pièces détachées de Metcal lors de toute réparation ou opération de maintenance

MISE EN GARDE – Instructions importantes

Afin d'éviter d'endommager l'appareil et d'assurer un environnement de travail adéquat, veuillez suivre les instructions ci-dessous:

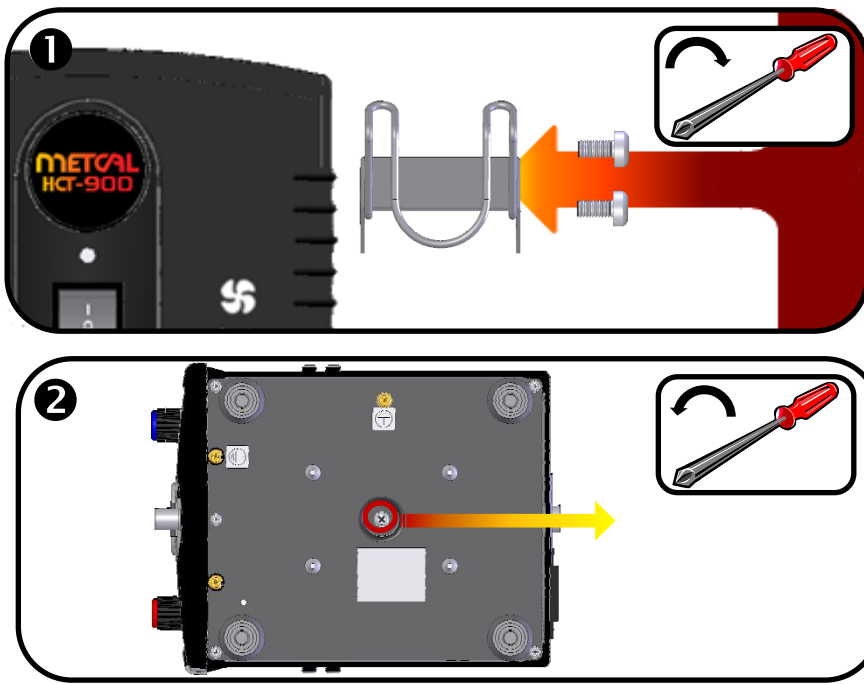
- Utilisez cet appareil dans une pièce bien ventilée et loin de toute matière combustible.
- Lorsqu'il n'est pas utilisé, assurez-vous que l'appareil est débranché de la prise d'alimentation.
- Placez la poignée dans le support si vous ne l'utilisez pas.
- Ne le laissez pas tomber. N'utilisez pas de force excessive sur la poignée. Un excès de chocs et/ou de vibrations peut endommager le quartz qui se trouve à l'intérieur du tube thermique de la poignée.
- N'utilisez pas l'appareil sur une surface inégale.
- Ne tirez pas et ne portez pas l'appareil par la poignée ; ceci pourrait casser le fil à l'intérieur de la poignée ou déconnecter le tube d'air.
- Laissez refroidir l'appareil avant de le ranger.
- Lorsque vous reposez la poignée sur le support, assurez-vous qu'aucun objet ne se trouve à moins de 30 cm de l'extrémité du pistolet, car les objets alentour pourraient être endommagés.
- Ne laissez pas l'appareil sans surveillance lorsqu'il est allumé.
- Ne débranchez pas l'appareil du secteur tant que la pompe n'a pas arrêté de fonctionner.

Directive sur la mise au rebut d'équipement électrique et électronique - WEEE (2002/96/CE).

Lorsque ce produit n'est plus utile et s'il ne peut pas être réutilisé, nous demandons à notre clientèle de ne pas le jeter en déchèterie municipale non triée mais de recycler le produit correctement. En Europe, veuillez prendre contact avec votre distributeur Metcal, qui pourra vous aviser des options de recyclage disponibles.



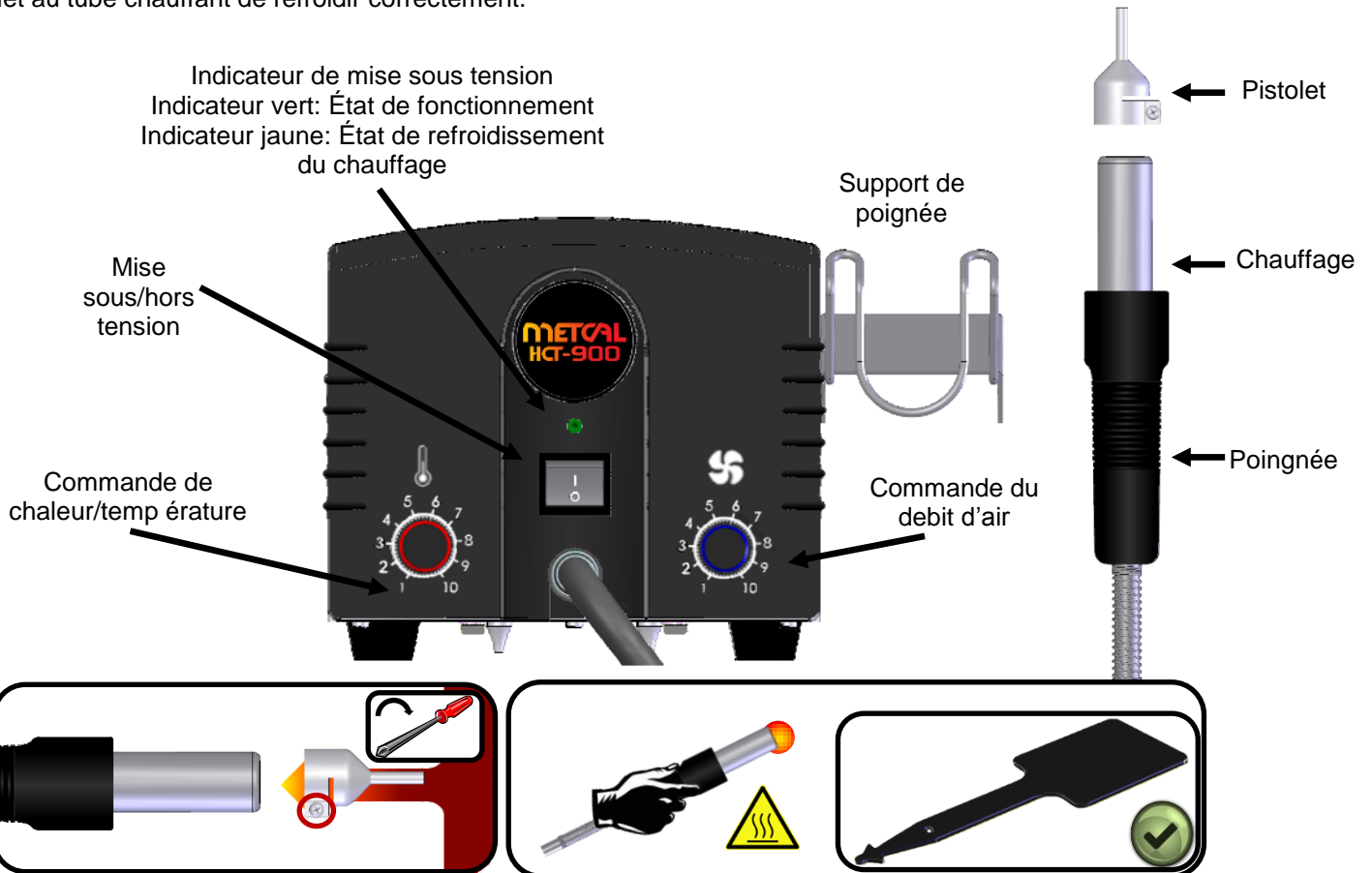
2. Preparing to Use the Unit



3. Instructions d'utilisation

Le METCAL HCT-900 utilise une technique de contrôle de température à réaction de thermocouple pour réguler la température de sortie. Réglez les commandes de chaleur et de débit d'air sur les valeurs requises pour chaque application. La réaction en boucle fermée contrôle la température même quand le débit d'air est réglé.

La pompe à air continuera à fonctionner pendant 90 secondes après la mise hors tension de l'appareil. Cette fonction permet au tube chauffant de refroidir correctement.

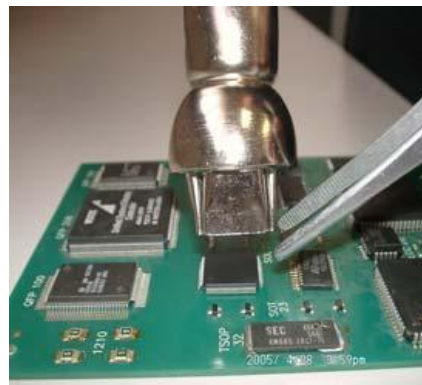


WARNING// 警告// WARNUNG// 警告// ATTENZIONE// AVERTISSEMENT// 警告// ADVERTENCIA// 경고

4. Dépose et remplacement des composants

Composants de dessoudage

1. Choisissez le pistolet adéquat et fixez-le à la poignée
2. Branchez le câble d'alimentation dans la prise électrique et allumez le bouton de mise sous tension
3. Réglez la température voulue. Réglez le débit d'air au volume voulu.
4. Rapprochez le pistolet des fils du composant ; maintenez une distance de 3 à 5 mm. Utilisez l'air chaud pour faire fondre la soudure.
5. Lorsque la soudure est fondue, utilisez une pincette ou autre outil adéquat pour enlever le composant de la carte de circuit



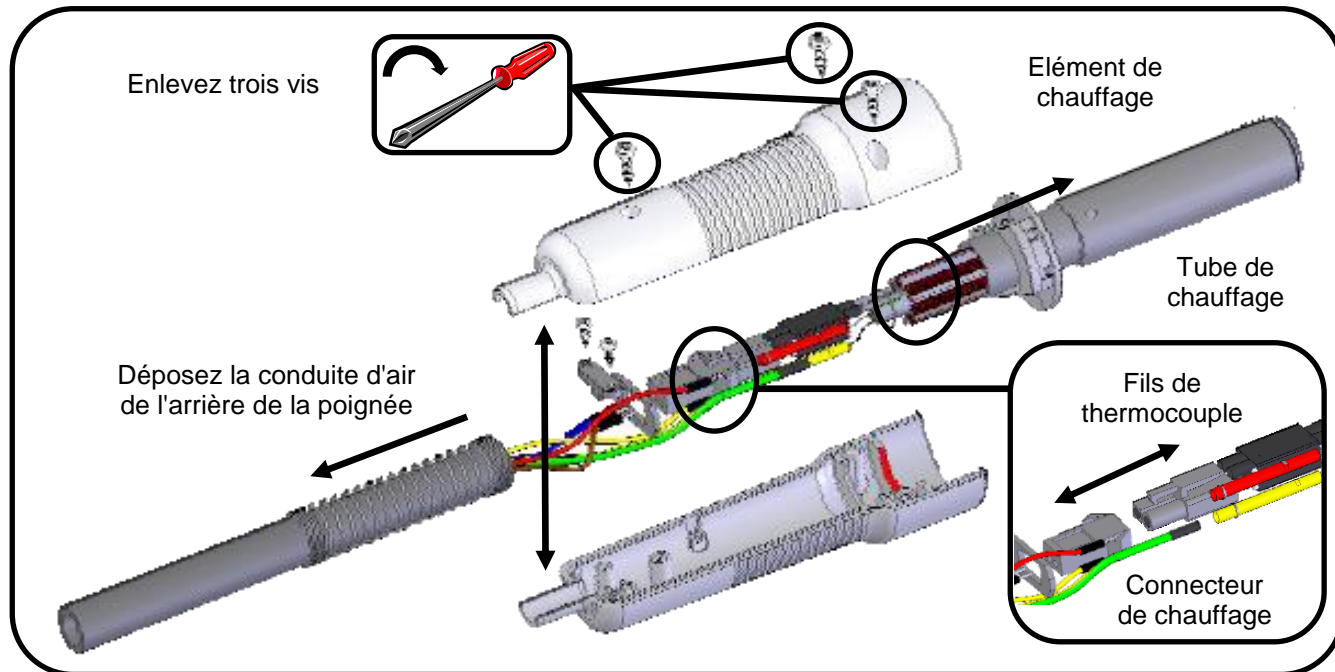
Composants de soudage

1. Choisissez le pistolet adéquat et fixez-le à la poignée.
2. Appliquez la bonne quantité de soudure à la carte de circuit ; placez le composant sur la carte de circuit.
3. Branchez le câble d'alimentation dans la prise électrique et allumez le bouton de mise sous tension.
4. Réglez la température voulue. Réglez le débit d'air au volume voulu.
5. Rapprochez le pistolet des fils du composant, soufflez de l'air chaud sur les fils et faites fondre la soudure.

Visitez la page Web de Metcal (www.metcal.com) sur laquelle vous trouverez, entre autres, les informations disponibles sur les systèmes, les accessoires et les notes techniques.

5. Maintenance et réparation

Pour changer l'élément de chauffage



- a) Enlevez la conduite d'air noire de l'arrière de la poignée.
- b) Enlevez les trois vis qui fixent la poignée.
- c) Séparez le pistolet.
- d) Débranchez le connecteur de l'élément chauffant et déconnectez les fils du thermocouple.
- e) Faites glisser l'élément chauffant hors du tuyau de chauffage.
- f) Insérez un nouvel élément chauffant dans le tuyau de chauffage.
- g) Branchez le connecteur du chauffage et raccordez correctement les fils de couleur du thermocouple
- h) Remontez la poignée et assurez-vous qu'elle est bien montée. Ensuite, remettez les vis.
- i) Réinsérez la conduite d'air noire.



ATTENTION : Risque de choc électrique de la ligne – débranchez de l'alimentation électrique avant de remplacer l'élément de chauffage.

Changement du fusible

1. Débranchez le cordon d'alimentation de la prise
2. Remplacez le fusible par un fusible neuf (situé sur le panneau arrière) : a) HCT-900-21 : Temporisé 4 A, 250 V (0,5 mm x 20 mm). b) HCT-900-11 : Moyen 6,3 A, 125 V (0,5 mm x 20 mm). c) HCT-900-10 : Moyen 6,3 A, 125 V (0,5 mm x 20 mm).

6. Caractéristiques techniques et garantie

Caractéristiques techniques			
	HCT-900-11	HCT-900-21	HCT-900-10
Tension d'entrée	120 VAC	230 VAC	100 VAC
Puissance	230 W		
Catégorie de degré de pollution	II		
Température de stockage	0 °C à 60 °C (32 °F à 140 °F)		
Type de pompe à air	Diaphragme		
Débit d'air	5 à 20 L/min		
Température de contrôle (indication uniquement, non étalonné)	100 °C à 500 °C (212 °C à 932 °C)		
Résistance de surface	Unité : $10^5 \Omega$ à $10^6 \Omega$. Pistolet et tuyau : $10^7 \Omega$ à $10^{11} \Omega$		
Niveau de bruit	Moins de 46 dBA		
Dimensions	210 (L) x 170 (W) x 140 (H) mm		
Poids	4,7 kg (10,4 livres)		
Certificats/Conformité	cTUVus, CE		

Metcal garantit le HCT-900 contre tout défaut de matière ou de fabrication pendant un (1) an à partir de la date d'acquisition par le premier propriétaire. Cette garantie exclut l'entretien normal et ne s'applique pas dans les cas d'utilisation anormale ou abusive, de détérioration, de modification et d'ouverture préalable des produits. En cas de défectuosité du produit au cours de la période de garantie, Metcal s'engage à le réparer ou à le remplacer gratuitement, à sa discrétion. Le produit réparé ou de remplacement sera expédié, port payé, au premier acquéreur. La période de garantie commence à la date d'acquisition. Si la date d'acquisition ne peut être justifiée, la période de garantie commence à la date de fabrication.

L'élément de chauffage est couvert par une garantie de trois (3) mois, qui ne comprend pas les dommages encourus suite à une utilisation irraisonnable de l'équipement ou d'une erreur humaine.

Les frais de réparation seront appliqués et sujets aux taux du moment une fois l'année de garantie de l'équipement échu.



WARNUNG

1. Warnungen und Sicherheitshinweise

Wenn dieses Gerät nicht mit der nötigen Sorgfalt und für den beabsichtigten Zweck verwendet wird, kann es zu Bränden kommen. Um Stromschläge oder Verletzungen zu vermeiden, halten Sie die unten genannten Anweisungen genau ein :

- Dieses Gerät muss geerdet werden.
- Dieses Gerät kann sich bis auf 500 °C erhitzen. Berühren Sie daher niemals Metallteile dieses Gerätes
- Aus dem Gerät kann extrem heiße Luft entweichen. Um schwerwiegende Verletzungen zu vermeiden, richten Sie die Düse niemals auf Körperteile
- Verwenden Sie dieses Gerät niemals in der Nähe von brennbaren Stoffen oder Gasen.
- Bedienen Sie das Gerät niemals mit nassen Händen.
- Die elektrischen Stromkreise in diesem Gerät wurden so konzipiert, dass sie mit der relevanten Netzspannung funktionieren (abhängig vom jeweiligen Modell). Ziehen Sie immer den Netzstecker, bevor Sie mit Reparatur- und Wartungsarbeiten beginnen.
- Verwenden Sie für alle Reparatur- und Wartungsarbeiten lediglich Ersatzteile von Metcal.

ACHTUNG – Wichtige Anweisungen

Um Beschädigungen am Gerät zu vermeiden und eine optimale Arbeitsumgebung zu gewährleisten, halten Sie die unten genannten Anweisungen genau ein:

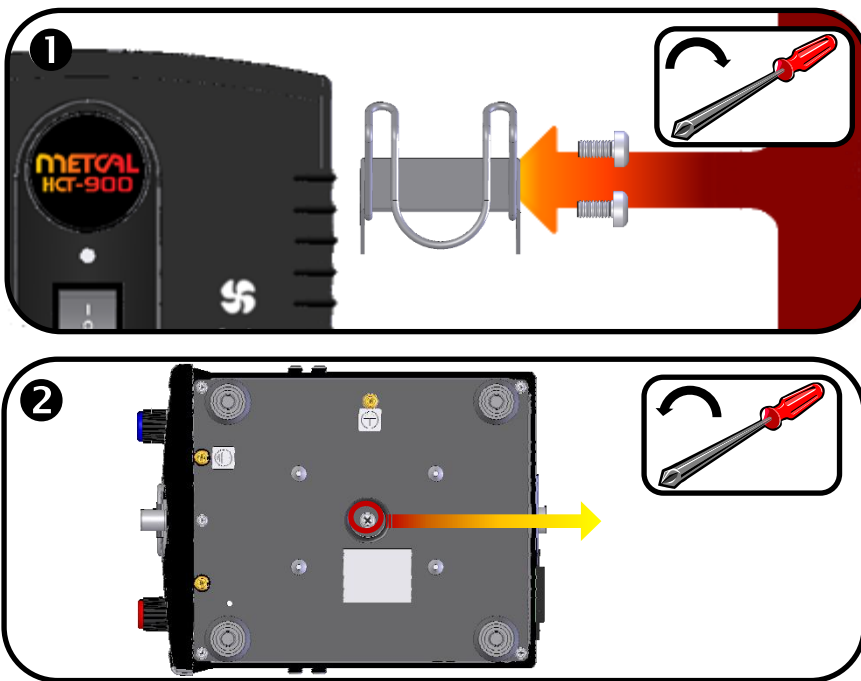
- Betreiben Sie dieses Gerät in einem gut belüfteten Raum, in dem sich keine brennbaren Stoffen befinden.
- Wenn das Gerät nicht verwendet wird, müssen Sie es unbedingt von der Steckdose trennen.
- Bewahren Sie den Handgriff bei Nichtgebrauch im Ständer auf.
- Lassen Sie ihn nicht fallen. Üben Sie keine Gewalt auf den Handgriff aus. Wird der Quarzkristall im Thermorohr des Handgriffs übermäßigen Stößen und/oder Schwingungen ausgesetzt, kann er beschädigt werden.
- Betreiben Sie das Gerät nicht auf unebenen Oberflächen.
- Ziehen oder tragen Sie das Gerät nicht am Handgriff, da dadurch der Draht im Inneren des Handgriffs brechen oder der Luftschlauch abgetrennt werden kann.
- Lassen Sie das Gerät erst abkühlen, bevor Sie es verstauen.
- Wenn Sie den Handgriff auf dem Handgriffhalter ablegen, müssen Sie sicherstellen, dass sich keine Gegenstände im Umkreis von 30 cm von der Düsenspitze befinden, da diese Gegenstände sonst beschädigt werden können.
- Lassen Sie das Gerät nicht unbeaufsichtigt, wenn es eingeschaltet ist.
- Trennen Sie es erst vom Stromkreis, wenn die Pumpe nicht mehr läuft.

Richtlinie über Elektro- und Elektronik-Altgeräte - WEEE (2002/96/EC).

Wenn das Produkt nicht mehr benötigt wird und auch nicht wieder verwendet werden kann, bitten wir unsere Kunden, es nicht als unsortierten Hausmüll zu entsorgen, sondern ordnungsgemäß dem Recycling zuzuführen. In Europa wenden Sie sich bitte an Ihren Metcal-Händler, der Sie über die zur Verfügung stehenden Recycling-Möglichkeiten informieren kann.



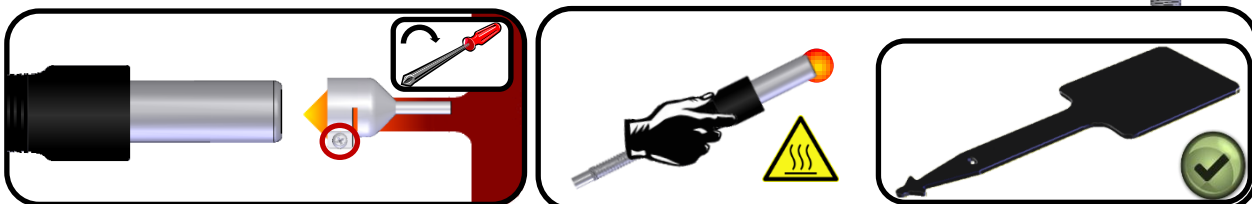
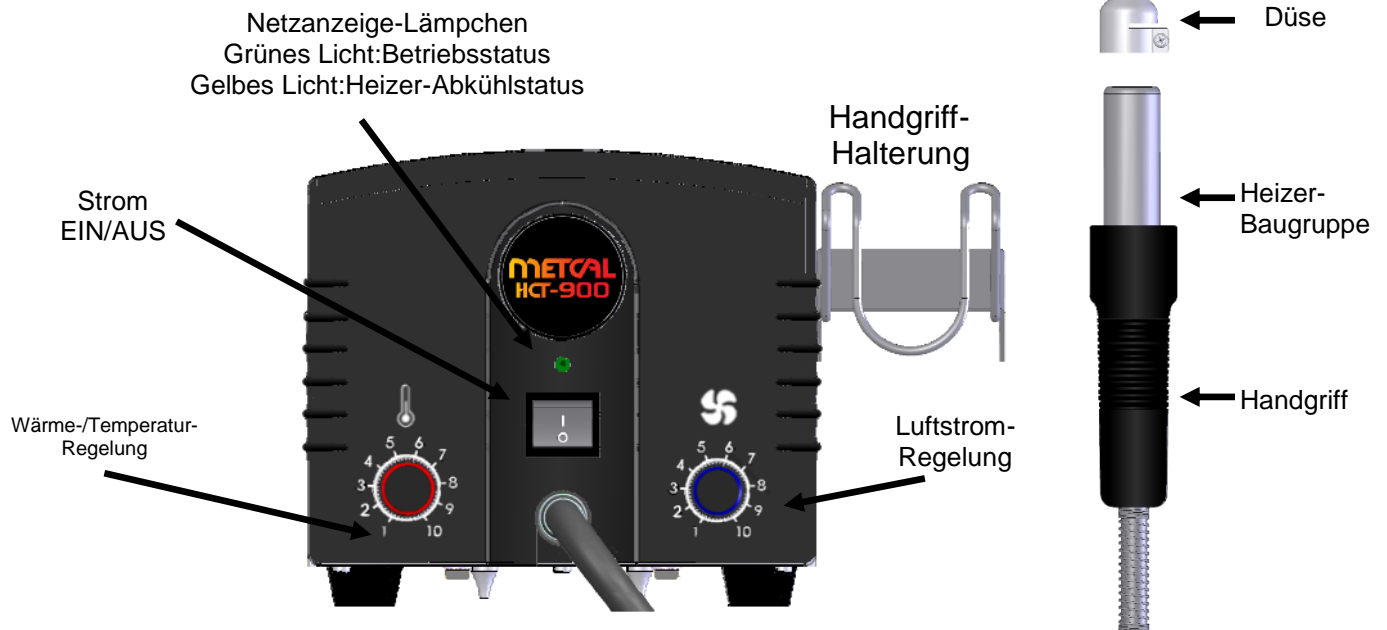
2. Vorbereitungen für die Verwendung des Geräts



3. Bedienungsanleitung

Der METCAL HCT-900 bedient sich eines Temperaturregelungsverfahrens mittels Thermoelement, um die Ausgangstemperatur zu regeln. Passen Sie die Regler für Wärme und Luftstrom an die erforderlichen Werte für den jeweiligen Zweck an. Mithilfe eines Regelkreises wird die Temperatur auch beim Anpassen des Luftstroms geregelt.

Die Luftpumpe läuft noch weitere 90 Sekunden, nachdem das Gerät ausgeschaltet wurde. Dadurch kann sich die Heizröhre effektiv abkühlen.

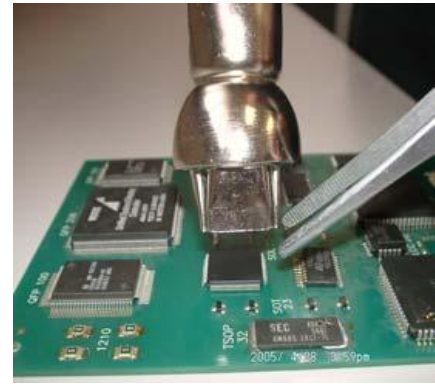


! WARNING// 警告// WARNUNG// 警告//ATTENZIONE//AVERTISSEMENT// 警告//ADVERTENCIA//경고

4. Entfernen und Austauschen von Komponenten

Entlöten von Komponenten

1. Wählen Sie die geeignete Düse aus, und befestigen Sie sie am Handgriff
2. Stecken Sie das Netzkabel in die Steckdose und schalten Sie den Netzschalter ein
3. Stellen Sie die gewünschte Temperatur ein. Regeln Sie den Luftstrom auf das gewünschte Volumen.
4. Bewegen Sie die Düse nahe der Bauelement-Lötanschlüsse, und behalten Sie einen Abstand von 3 – 5 mm bei. Lassen Sie das Lötmedium mithilfe der heißen Luft schmelzen.
5. Wenn das Lötmedium geschmolzen ist, entfernen Sie die Komponente mittels Pinzette oder eines anderen geeigneten Werkzeugs von der Leiterplatte



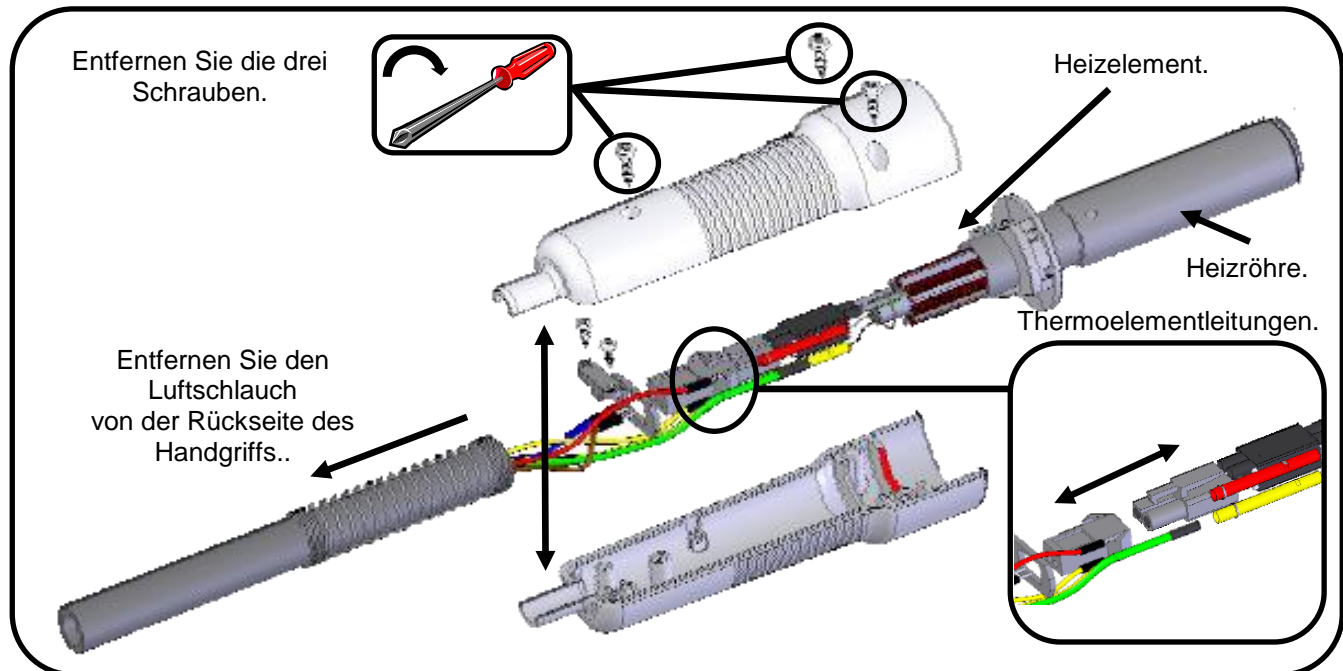
Löten von Komponenten

1. Wählen Sie die geeignete Düse aus, und befestigen Sie sie am Handgriff.
2. Bringen Sie die geeignete Menge an Lötmedium auf der Leiterplatte auf. Positionieren Sie die Komponente auf der Leiterplatte.
3. Stecken Sie das Netzkabel in die Steckdose, und schalten Sie den Netzschalter ein.
4. Stellen Sie die gewünschte Temperatur ein. Regeln Sie den Luftstrom auf das gewünschte Volumen.
5. Bewegen Sie die Düse nahe der Bauelement-Lötanschlüsse, blasen Sie heiße Luft auf die Bauteilzuleitungen, und bringen Sie das Lötmedium zum Schmelzen.

Besuchen Sie die Website von Metcal (www.metcal.com). Dort finden Sie Informationen über Systeme, Zubehör, technische Hinweise und vieles mehr.

5. Wartung und Service

So wechseln Sie das Heizelement aus



- a) Entfernen Sie den schwarzen Luftschlauch von der Rückseite des Handgriffs.
- b) Entfernen Sie die drei Schrauben, mit denen der Handgriff festgeschraubt ist.
- c) Nehmen Sie das Handstück ab.
- d) Ziehen Sie den Heizerstecker heraus, und trennen Sie die Thermoelementleitungen.
- e) Schieben Sie das Heizelement aus der Heizluftführung heraus.
- f) Legen Sie das neue Heizelement in die Heizluftführung ein.
- g) Stecken Sie den Heizerstecker wieder hinein, und schließen Sie die farbigen Drähte der Thermoelementleitungen ordnungsgemäß an.

⚠ ACHTUNG: Es besteht die Gefahr von Stromschlägen durch die Eingangsleitung! Trennen Sie sie daher von der Steckdose, bevor Sie das Heizelement austauschen.

- h) Bringen Sie den Handgriff wieder an, und achten Sie auf optimale Passgenauigkeit. Drehen Sie dann die Schrauben wieder ein.
- i) Bringen Sie dann den schwarzen Luftschlauch wieder an seinem vorherigen Platz an.

Wechseln der Sicherung

1. Ziehen Sie den Netzstecker aus der Netzsteckdose
2. Tauschen Sie die Sicherung durch eine neue Sicherung aus. (Diese befindet sich an der hinteren Abdeckung.):
 - a) HCT-900-21: langsam wirkend, 4 A, 250 V (0,5 mm x 20 mm).
 - b) HCT-900-11: mittelschnell wirkend, 6,3 A, 125 V (0,5 mm x 20 mm).
 - c) HCT-900-10: mittelschnell wirkend, 6,3 A, 125 V (0,5 mm x 20 mm)

6. Technische Daten und Garantie

Technische Daten			
	HCT-900-11	HCT-900-21	HCT-900-10
Eingangsspannung	120 V Wechselstrom	230 V Wechselstrom	100 V Wechselstrom
Stromversorgung	230 W		
Verschmutzungsgrad-Kategorie	II		
Temperaturbereich für die Aufbewahrung	0°C—60°C (32°F—140°F)		
Luftpumpentyp	Membranmechanismus		
Luftstrom	5-20 l/min.		
Regeltemperatur (nur Anzeige – nicht kalibriert)	100°C—500°C (212°F—932°F)		
Spezifischer Oberflächenwiderstand	Gerät: $10^5\Omega - 10^6\Omega$ Handstück und Röhre: $10^7\Omega - 10^{11}\Omega$		
Geräuschpegel	weniger als 46 dBA		
Abmessungen	210 (L) x 170 (W) x 140 (H) mm		
Gewicht	4.7 kg. (10.4 lbs.)		
Zertifizierung/Zulassung	cTUVus, CE		

Metcal gewährt für den HCT-900 hinsichtlich Material- oder Verarbeitungsmängel eine Garantie von einem (1) Jahr, gerechnet ab Datum des Kaufs durch den ursprünglichen Eigentümer. Diese Garantie schließt die normale Wartung aus und gilt nicht für geöffnete, zweckentfremdet verwendete, falsch gebrauchte, modifizierte oder beschädigte Geräte. Wenn innerhalb des Garantiezeitraums Mängel am Produkt auftreten, repariert oder ersetzt Metcal es kostenlos nach eigener Wahl. Das reparierte oder ersetzte Gerät wird frachtfrei an den ursprünglichen Käufer geschickt. Der Garantiezeitraum beginnt ab Zeitpunkt des Kaufs. Wenn das Kaufdatum nicht nachgewiesen werden kann, gilt das Herstellungsdatum als Beginn des Garantiezeitraums.

Für das Heizelement wird eine dreimonatige (3-monatige) Garantie gewährt. Darunter fallen allerdings keine Beschädigungen, die durch zweckentfremdete Verwendung des Geräts oder durch menschliches Versagen entstanden sind.

Sobald die einjährige Garantiezeit für das Gerät abgelaufen ist, werden Reparaturkosten in Rechnung gestellt, die sich nach den aktuellen Reparatursätzen richten.



AVVERTENZA

1. Avvertenze e istruzioni per la sicurezza

Rischio di incendio in caso di uso incauto o per applicazioni non previste della presente apparecchiatura. Il mancato rispetto delle seguenti istruzioni può provocare infortuni alle persone o elettrocuzione :

- Questa apparecchiatura deve essere dotata di messa a terra.
- La temperatura di questa apparecchiatura può raggiungere 500 °C. Non toccare mai le parti metalliche dell'apparecchiatura
- Dall'unità può fuoriuscire aria bollente; per evitare gravi infortuni, non puntare mai l'ugello verso parti del corpo
- Non usare mai questa apparecchiatura in prossimità di materiali o gas infiammabili.
- Non usare mai l'apparecchiatura con le mani bagnate.
- Tutti i circuiti elettrici contenuti in questa apparecchiatura sono adeguati per il funzionamento alla tensione di rete pertinente (a seconda del modello). Scollegare sempre il cavo di alimentazione prima di iniziare qualsiasi riparazione e intervento di manutenzione.
- Per tutte le riparazioni e gli interventi di manutenzione, usare solo pezzi di ricambio di Metcal.

ATTENZIONE – Istruzioni importanti

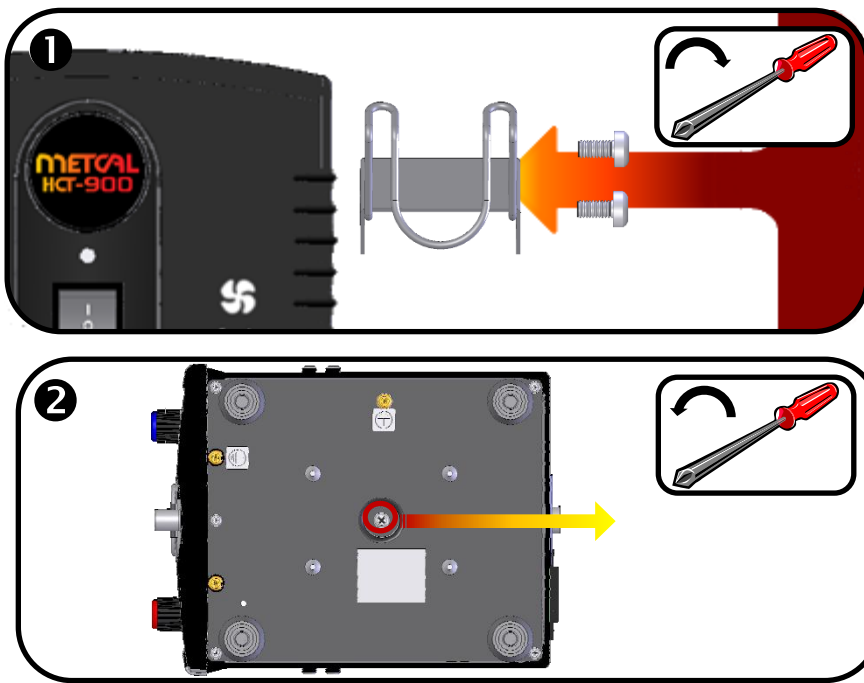
- Utilizzare questa apparecchiatura in un ambiente ben ventilato lontano da materiali combustibili:
- Quando l'unità non è in uso, accertarsi che la spina sia scollegata dalla presa.
- Quando l'impugnatura non è in uso, collocarla nell'apposito supporto.
- Non far cadere l'unità.
- Non applicare una forza eccessiva all'impugnatura. Gli urti e/o le vibrazioni possono danneggiare il cristallo di quarzo all'interno del tubo termico dell'impugnatura.
- Non mettere in funzione su superfici irregolari.
- Per evitare di rompere il cavo all'interno dell'impugnatura o di scollegare il tubo dell'aria, non tirare o trasportare l'apparecchiatura dall'impugnatura.
- Prima di conservare l'apparecchiatura lasciarla raffreddare.
- Quando l'impugnatura si trova nell'apposito supporto, accertarsi che non vi siano oggetti entro 30 cm dalla punta dell'ugello, in quanto potrebbero subire danni.
- Non lasciare incustodita l'apparecchiatura quando è accesa.
- Non scollegarla dalla rete se la pompa è ancora in funzione.

Direttiva sui rifiuti di apparecchiature elettriche ed elettroniche - RAEE (2002/96/EC).

Non smaltire questo prodotto come rifiuto municipale indifferenziato ma riciclarlo in modo adeguato se non serve più e non può essere riutilizzato. In Europa, contattare il distributore Metcal di zona per informazioni sulle opzioni di riciclaggio disponibili.



2. Preparazione all'uso dell'unità



3. Istruzioni per il funzionamento

Il sistema METCAL HCT-900 utilizza un circuito di retroazione con termocoppia per la regolazione della temperatura di uscita. Regolare i comandi della temperatura e della portata d'aria sui valori necessari per l'applicazione. Il sistema di retroazione a circuito chiuso controlla la temperatura anche quando la portata d'aria viene modificata.

La pompa dell'aria continua a funzionare per 90 secondi dopo lo spegnimento dell'unità. Questa funzione consente il raffreddamento efficace del tubo del riscaldatore.

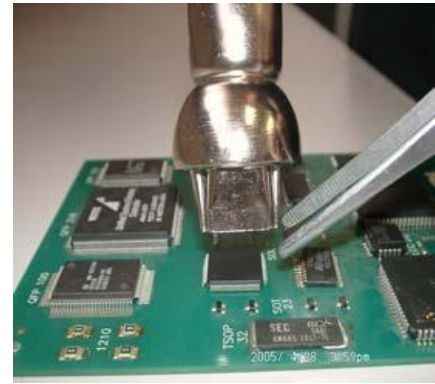


! WARNING// 警告// WARNUNG// 警告// ATTENZIONE// AVERTISSEMENT// 警告// ADVERTENCIA// 경고

4. Rimozione e sostituzione dei componenti

Dissaldatura dei componenti

1. Selezionare l'ugello adeguato e fissarlo all'impugnatura
2. Collegare il cavo di alimentazione alla presa elettrica e premere il pulsante di accensione
3. Impostare la temperatura desiderata. Regolare la portata d'aria al valore desiderato.
4. Spostare l'ugello vicino ai contatti del componente, mantenere una distanza di 3 – 5 mm. Usare l'aria calda per fondere la lega per saldatura.
5. Quando la lega per saldatura è fusa, usare una pinzetta o un altro strumento idoneo per rimuovere il componente dalla scheda circuitale



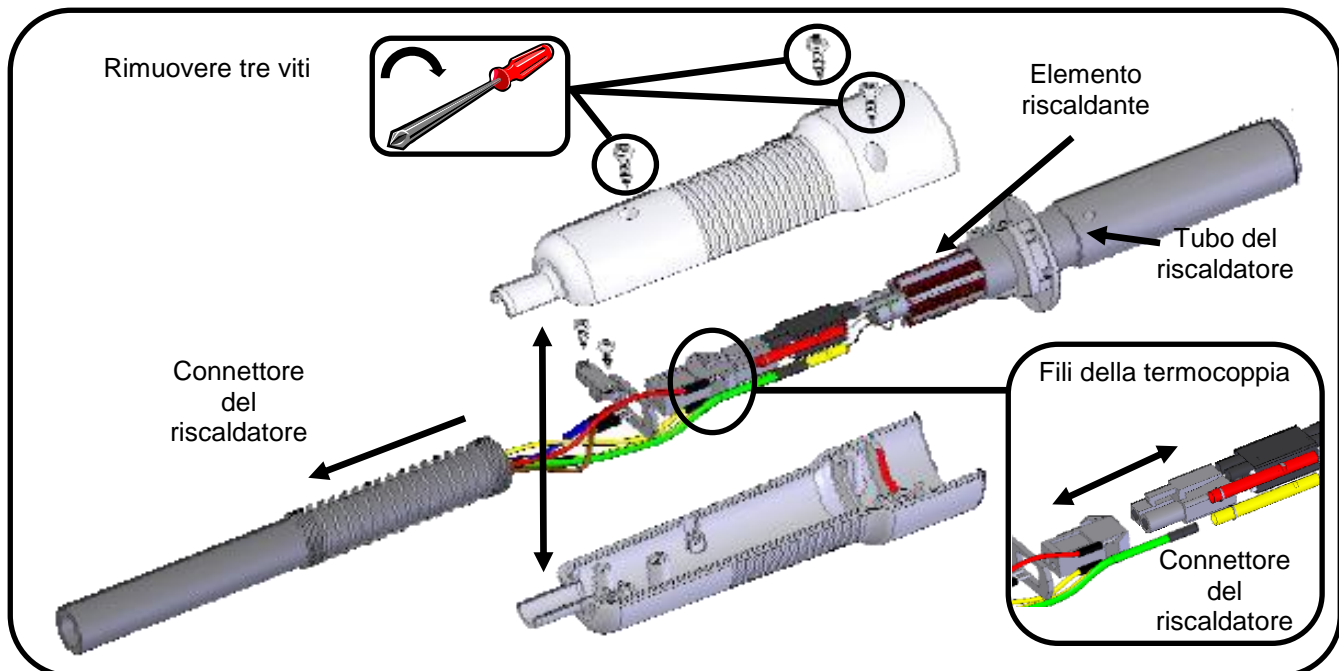
Saldatura dei componenti

1. Selezionare l'ugello adeguato e fissarlo all'impugnatura.
2. Applicare la quantità corretta di lega per saldatura alla scheda circuitale; posizionare il componente su di essa.
3. Collegare il cavo di alimentazione alla presa elettrica e premere il pulsante di accensione.
4. Impostare la temperatura desiderata. Regolare la portata d'aria sul valore desiderato.
5. Spostare l'ugello vicino ai contatti del componente, erogare aria calda sui contatti e fondere la lega per saldatura.

Visitare la pagina web di Metcal (www.metcal.com) che riporta tutte le informazioni disponibili su sistemi, accessori, note tecniche e altro ancora.

5. Manutenzione e assistenza tecnica

Sostituzione dell'elemento riscaldante



- a) Rimuovere il tubo nero dell'aria dal retro dell'impugnatura.
- b) Rimuovere le tre viti che fissano l'impugnatura.
- c) Staccare l'impugnatura.
- d) Scollegare il connettore del riscaldatore e i fili della termocoppia.
- e) Sfilare l'elemento riscaldante dal tubo del riscaldatore.
- f) Inserire il nuovo elemento riscaldante nel tubo del riscaldatore.
- g) Collegare correttamente il connettore del riscaldatore e i fili colorati della termocoppia.
- h) Ricollegare l'impugnatura assicurandosi che l'accoppiamento sia adeguato. Inserire quindi le viti.
- i) Reinscrivere in posizione il tubo nero dell'aria.



ATTENZIONE-Rischio di elettrocuzione – scollegare l'alimentatore prima di sostituire l'elemento riscaldante.

Sostituzione del fusibile

1. Scollegare il cavo di alimentazione dalla presa
2. Sostituire con il nuovo fusibile (situato sul pannello posteriore): a) HCT-900-21: ad azione lenta da 4A, 250 V (0,5 mm x 20 mm). b) HCT-900-11: ad azione media da 6,3 A, 125 V (0,5 mm x 20 mm). c) HCT-900-10: ad azione media da 6,3 A, 125 V (0,5 mm x 20 mm).

6. Specifiche tecniche e garanzia

Specifiche tecniche			
	HCT-900-11	HCT-900-21	HCT-900-10
Tensione d'ingresso	120 V c.a.	230 V c.a.	100 V c.a.
Potenza	230 W		
Categoria grado d'inquinamento	II		
Temperatura di conservazione	da 0 °C a 60 °C (da 32 °F a 140 °F)		
Tipo di pompa dell'aria	a membrana		
Air Flow	5-20 l/min.		
Control Temperature (indication only – not calibrated)	da 100 °C a 500 °C (da 212 °F a 932 °F)		
Resistività superficiale	Unità: $10^5\Omega$ - $10^6\Omega$. Impugnatura e tubo: $10^7\Omega$ - $10^{11}\Omega$		
Livello di rumore	inferiore a 46 dBA		
Dimensioni	210 (L) x 170 (W) x 140 (H) mm		
Peso	4,7 kg (10,4 libbre)		
Certificazione / Marchi	cTUVus, CE		

Metcal garantisce l'HCT-900 da ogni difetto di materiale e di lavorazione per un (1) anno dalla data di acquisto da parte del proprietario originale. La presente garanzia esclude le normali operazioni di manutenzione e non sarà applicabile in caso di apertura, uso scorretto, abuso, alterazione o danneggiamento dei componenti. Qualora si riscontrino difetti nel prodotto durante il periodo di garanzia, Metcal lo riparerà o sostituirà gratuitamente a sua discrezione. Gli elementi di ricambio o riparati verranno spediti, franco spese di trasporto, all'acquirente originale. Il periodo di garanzia decorre dalla data di acquisto. Qualora quest'ultima non fosse documentata, come inizio del periodo di garanzia verrà considerata la data di fabbricazione.

L'elemento riscaldante è coperto da una garanzia di tre (3) mesi, che non comprende i danni derivanti dall'uso irragionevole dell'apparecchiatura o da errori umani.

Se la garanzia di un anno che copre l'apparecchiatura è scaduta, i costi per la riparazione verranno addebitati e saranno soggetti alle tariffe correnti.



ADVERTENCIA

1. Advertencias e Instrucciones de seguridad

En caso de que el equipo no se utilice con cuidado y para el uso indicado, puede provocarse un incendio. Para evitar descargas eléctricas y lesiones, por favor siga las instrucciones indicadas a continuación :

- Este aparato debe contar con una tierra física (masa).
- La temperatura de este equipo puede alcanzar los 500°C. Nunca toque las partes metálicas de este equipo
- La unidad puede sacar aire extremadamente caliente; para evitar lesiones graves, nunca apunte la boquilla hacia alguna parte del cuerpo
- Nunca utilice este equipo cerca de materiales o gases inflamables.
- Nunca opere el equipo con las manos húmedas.
- Todos los circuitos eléctricos dentro de este equipo están catalogados para funcionar en el voltaje principal apropiado (dependiendo del modelo). Siempre desconecte el cable de corriente antes de comenzar cualquier reparación y trabajo de mantenimiento.
- Utilice únicamente partes de repuesto originales de Metcal para todas las reparaciones y mantenimiento.

PRECAUCIÓN – Instrucciones importantes

A fin de evitar daños al equipo y garantizar un ambiente de trabajo apropiado, por favor siga las instrucciones a continuación:

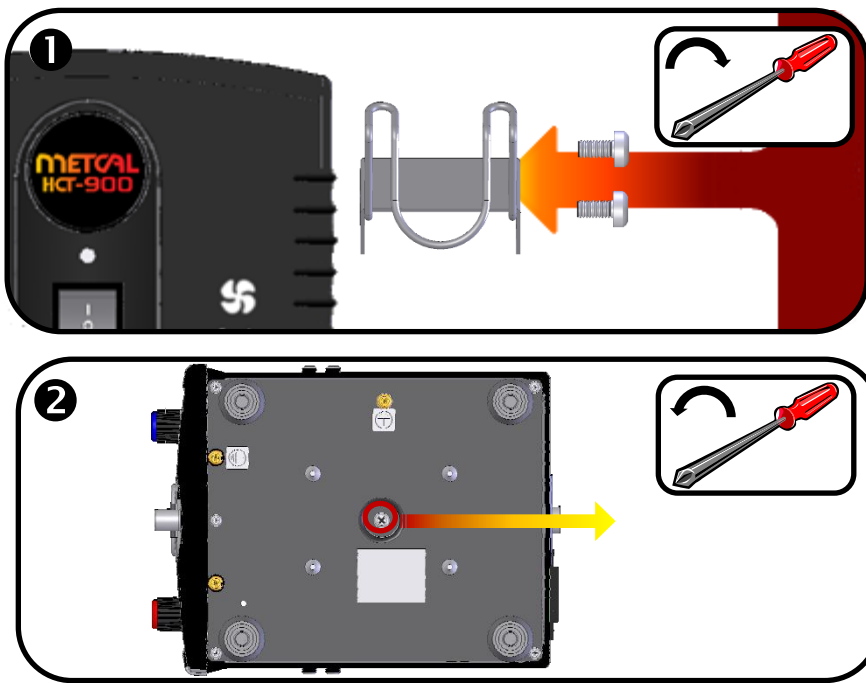
- Opere este equipo en una habitación bien ventilada lejos de cualquier material combustible.
- Cuando no esté en uso, asegúrese de que la unidad esté desconectada del tomacorriente.
- Coloque la manija en su soporte cuando no esté en uso.
- No lo deje caer. No ejerza fuerza excesiva en la manija. Demasiados golpes y/o vibraciones pueden dañar el cristal de cuarzo dentro del tubo térmico de la manija.
- No opere en superficies desniveladas.
- No jale ni transporte el equipo por la manija; esto podría romper el cable en el interior de la manija o desconectar el tubo de aire.
- Deje que el equipo se enfríe antes de almacenarlo.
- Cuando reponga la manija en su soporte, asegúrese de que no existan objetos dentro de un radio de 30 cm de la punta de la boquilla ya que los objetos cercanos pueden dañarse.
- No deje el equipo sin vigilancia cuando esté conectado.
- No lo desconecte de la energía eléctrica hasta que la bomba se haya detenido completamente.

Norma de desecho para equipo eléctrico y electrónico - WEEE (2002/96/EC).

Cuando este producto ya no sea necesario, en caso de que no pueda ser reutilizado, pedimos a nuestros clientes no desecharlo como si fuese desperdicio normal, sino reciclarlo apropiadamente. En Europa, por favor contacte a su distribuidor Metcal quien podrá aconsejarle sobre las opciones de reciclado disponibles.



2. Preparando el uso de la unidad



3. Instrucciones de operación

El METCAL HCT-900 utiliza una técnica de control de temperatura mediante retroalimentación de termocople para regular la temperatura de salida. Ajuste los controles de calor y de flujo de aire a los valores requeridos para la aplicación. La retroalimentación de circuito cerrado controla la temperatura aun cuando se ajuste el flujo de aire.

La bomba de aire continuará trabajando durante 90 segundos después de que se haya apagado la unidad. Esta función permite que se enfríe el tubo calentador.

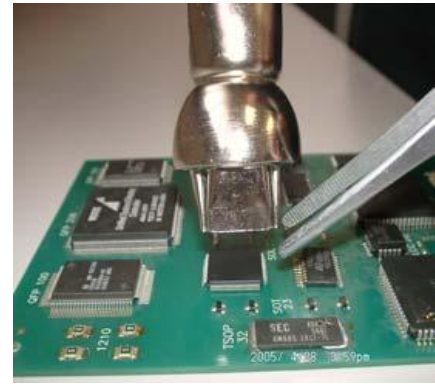


WARNING// 警告// WARNUNG// 警告//ATTENZIONE//AVERTISSEMENT// 警告//ADVERTENCIA//경고

4. Retiro y reemplazo de componentes

Componentes para desoldar

1. Seleccione la boquilla apropiada, sujétela a la manija
2. Conecte el cable de corriente en la toma y encienda con el botón de encendido
3. Ajuste la temperatura deseada. Ajuste el flujo de aire al volumen deseado.
4. Mueva la boquilla cerca de los puntos del componente, mantenga a una distancia de 3-5 mm. Use aire caliente para derretir la soldadura.
5. Cuando la soldadura se haya fundido, utilice unas pinzas u otra herramienta apropiada para retirar el componente de la tabla de circuito



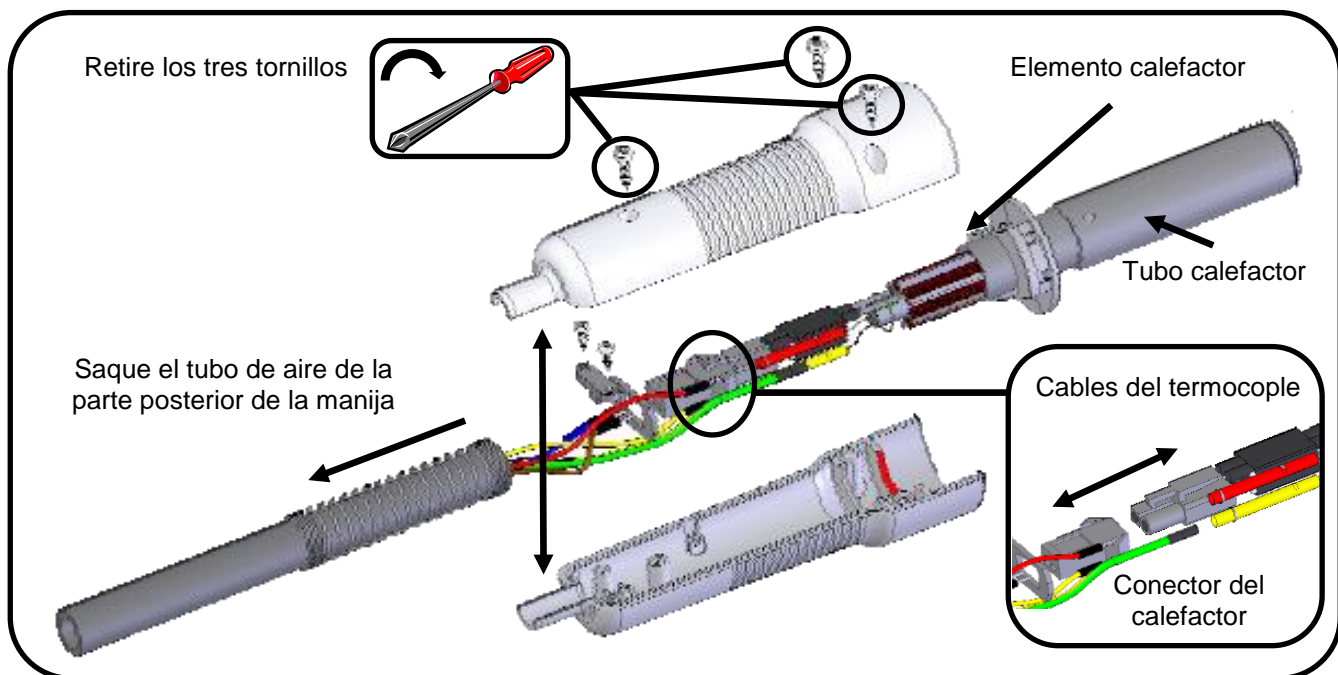
Componentes para soldar

1. Seleccione la boquilla apropiada, sujétela a la manija.
2. Aplique la cantidad correcta de soldadura en la tabla de circuito y coloque el componente en la tabla de circuito.
3. Conecte el cable de corriente en la toma y encienda con el botón de encendido.
4. Ajuste la temperatura deseada. Ajuste el flujo de aire al volumen deseado.
5. Mueva la boquilla cerca de los puntos del componente, sople aire caliente en los puntos y derrita la soldadura.

Visite la página de Metcal en la red (www.metcal.com) donde encontrará información disponible sobre sistemas, puntas, accesorios, notas técnicas y mucho más.

5. Mantenimiento y servicio

Para cambiar el elemento calefactor



- a) Saque el tubo de aire de color negro de la parte posterior de la manija.
- b) Retire los tres tornillos que sujetan la manija.
- c) Separe la manija.
- d) Desconecte el conector del calefactor y desconecte los cables del termocople.
- e) Deslice el elemento calefactor para sacarlo del tubo calefactor.
- f) Inserte el nuevo elemento en el tubo.
- g) Enchufe el conector del calefactor y conecte los cables de color del termocople apropiadamente.
- h) Vuelva a unir la manija y asegúrese que quede bien ajustada. Coloque los tornillos.
- i) Vuelva a insertar el tubo negro de aire en su lugar..



PRECAUCIÓN: riesgo de descarga eléctrica – desconecte del suministro eléctrico antes de reemplazar el elemento calefactor.

Cambio del fusible

1. Desconecte el cable de corriente de la toma
2. Cambie por un fusible Nuevo (localizado en el panel posterior): a) HCT-900-21: 4A, 250V (0.5 mm x 20 mm) de acción lenta. b) HCT-900-11: 6.3A, 125V (0.5 mm x 20 mm) de acción media. c) HCT-900-10: 6.3A, 125V (0.5 mm x 20 mm) de acción media.

6. Especificaciones y garantía

Especificaciones			
	HCT-900-11	HCT-900-21	HCT-900-10
Voltaje de la línea de entrada	120 VCA	230 VCA	100 VCA
Potencia	230 W		
Categoría de grado de contaminación	II		
Temperatura de almacenamiento	0°C—60°C (32°F—140°F)		
Tipo de bomba de aire	Diafragma		
Flujo de aire	5-20 l/min.		
Temperatura de control (sólo indicación – no calibración)	100°C—500°C (212°F—932°F)		
Resistividad superficial	Unidad: $10^5\Omega$ - $10^6\Omega$. Manija y tubo: $10^7\Omega$ - $10^{11}\Omega$		
Nivel de ruido	Less than 46 dBA		
Dimensiones	210 (Largo) x 170 (Ancho) x 140 (Alto) mm		
Peso	4.7 kg. (10.4 lbs.)		
Certificación/aprobaciones	cTUVus, CE		

Metcal garantiza el HCT-900 contra cualquier defecto en materiales o mano de obra por un (1) año desde la fecha de compra por el propietario original. Esta garantía excluye el mantenimiento normal y no tendrá validez si el producto fue abierto, mal empleado, mal utilizado, alterado o dañado. Si el producto presenta defectos dentro del período de garantía, Metcal lo reparará o lo reemplazará sin cargo, a su exclusivo criterio. El producto de reemplazo será enviado, con flete prepago, al comprador original. El período de garantía comenzará a partir de la fecha de compra. Si no se puede comprobar la fecha de compra, se utilizará la fecha de fabricación como la fecha de inicio del período de garantía.

El elemento calefactor está cubierto por un período de tres (3) meses de garantía, que no incluye el daño resultante del uso irracional del equipo o en caso de error humano.

Se cobrarán cuotas por reparación y estarán sujetas a las tarifas actuales una vez que el equipo esté fuera del período de garantía de un año.



警告

1. 警告與安全說明

若未小心使用此設備且未用於適當的應用目的，則可能會導致火災。若要避免觸電或受傷，請務必遵照以下說明：

- 此裝置必須接地。
- 此設備溫度可以到達 500°C。所以請勿觸碰此設備的任何金屬部分。
- 設備會輸出極高溫氣流，若要避免嚴重傷害，請勿將噴嘴瞄準身體任何部分。
- 請勿將此設備接近任何可燃的物質或氣體。
- 請勿使用潮濕的雙手操作設備。
- 此設備中所有的電路皆額定於在相關主交流電壓中操作（根據機型而有不同）。請務必在開始任何修理與維修作業之前中斷電源。
- 所有的修理與維修作業皆只能使用 Metcal 備用零件。

注意 – 重要說明

為了避免損壞設備，並確保適當的作業環境，請遵照以下說明：

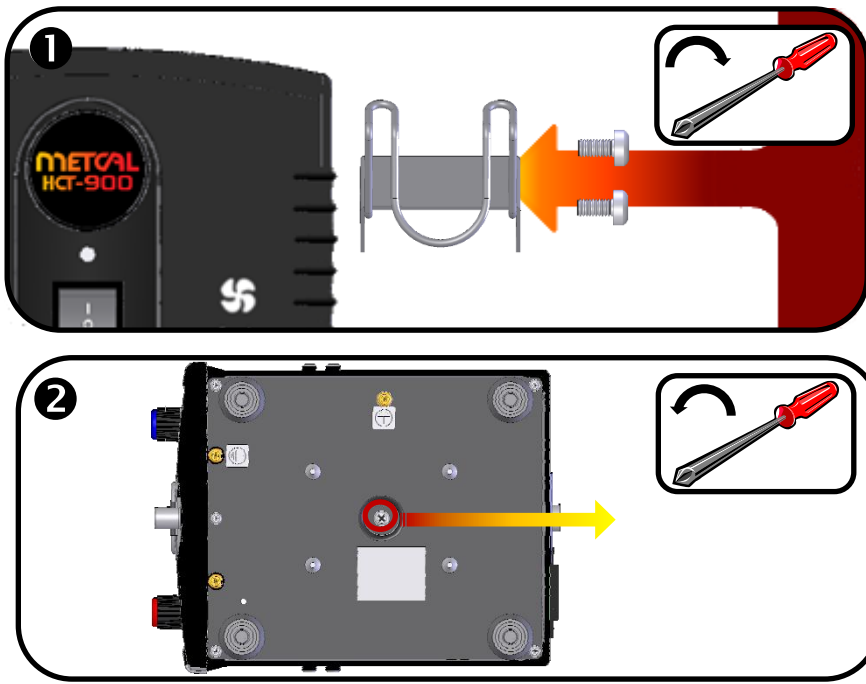
- 請在通風良好的空間中使用此設備，並遠離任何易燃的材料。
- 不使用時，請確保設備的插頭已拔下。
- 未使用時，請將手柄置於工作台上。
- 請勿摔落。請勿在手柄上使用過大的力量。過大的震盪與/或震動可能會損壞手柄熱管內的石英水晶玻璃。
- 請勿在不平坦的表面上操作。
- 請勿使用手柄拉動或抓住設備；這可能會使手柄內的電線破損或切斷空氣管。
- 當開啟電源時，請小心照顧設備。
- 請在儲藏之前讓設備冷卻。將手柄放在手把托架上時，請確保噴嘴焊嘴的 30 公分內沒有任何物體，因為鄰近的物體可能會受損害。
- 在泵浦停止運作之前，請勿中斷與主要電壓的連接。

廢棄電子電機設備管制指令 - WEEE (2002/96/EC)。

當顧客不再需要此產品，且如果無法再次利用，我們將要求顧客不要將產品當作未分類的都市廢棄物處理，而是應當將產品適當的回收再利用。在歐洲，請與您的 Metcal 經銷商連絡，您將可獲得可用之回收選項的建議。



2. 準備使用設備



3. 操作說明

METCAL HCT-900 會使用熱電偶回饋溫度控制技術來調節輸出溫度。應用所需值的調節溫度與氣流控制。關閉迴圈回饋會在即使是調整氣流時控制溫度。

空氣泵浦將會在關閉設備電源後繼續作業 90 秒。此功能會啟用加熱管以有效冷卻。

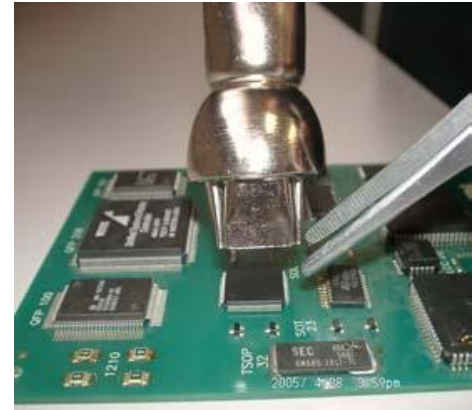


! WARNING// 警告// WARNUNG// 警告// ATTENZIONE// AVERTISSEMENT// 警告// ADVERTENCIA// 경고

4. 移除與更換元件

拆焊元件

1. 選擇適當的噴嘴，將其栓緊於手柄。
2. 將電源纜線插入電源插座中，並開啟電源按鈕
3. 設定想要的溫度。將氣流調整至想要的量。
4. 將噴嘴靠近元件皮帶；保持 3-5 公釐的距離。使用熱氣流以融化鎔化焊點
5. 鎔化焊點時，請使用鑷子或其他適合的工具將元件從電路板移除。



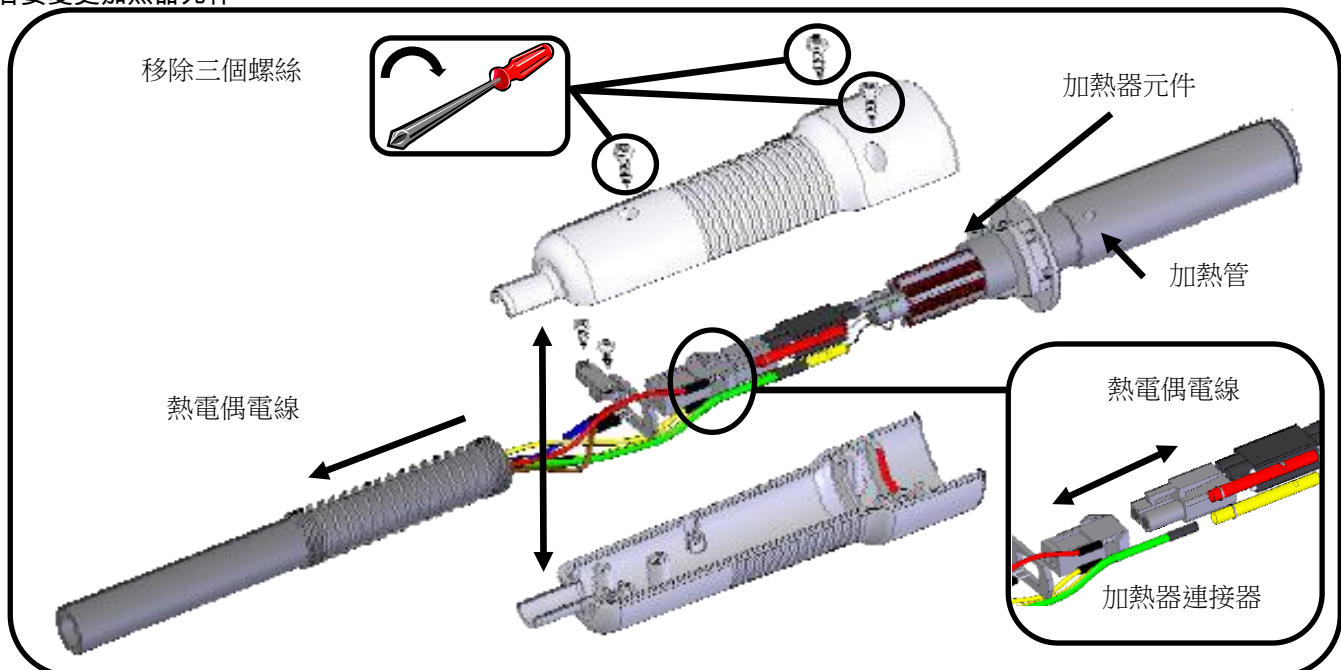
焊接元件

1. 選擇適當的噴嘴，將其栓緊於手柄。
2. 將適合的焊錫放置於電路板；將元件置於電路板上。
3. 將電源纜線插入電源插座中，並按下電源開啟按鈕。
4. 設定想要的溫度。將氣流調整至想要的量。
5. 將噴嘴靠近元件皮帶，將熱氣流吹入皮帶並鎔化焊錫。

請造訪 Metcal 的 Metcal 產品網頁 (www.metcal.com)，您將獲得關於系統、焊嘴、附件、技術說明以及可用資訊。

5. 維修與服務

若要變更加熱器元件



- a) 從手柄後方移除黑色氣流管。
- b) 拆除三個鎖住手柄的螺絲。
- c) 分離手柄。
- d) 拔下加熱器連接器並中斷熱電偶電線連接
- e) 將加熱器元件滑出加熱器導管。
- f) 將新的加熱器元件插入加熱器導管中。
- g) 將加熱器連接器插入並正確連接熱電偶彩色電線。
- h) 重新同時連接手柄並確保正確符合。然後裝上螺絲。
- i) 將黑色氣流管重新插回。



注意：交流電壓的觸電風險 - 請在更換加熱元件之前先中斷電源

。

變更融合

1. 將電源線從插座拔下
2. 新融合的變更 (位於背面板) :
 - a) HCT-900-21: 慢動作 (0.5 mm x 20 mm)。
 - b) HCT-900-11: 中等動作 6.3A , 125V (0.5 mm x 20 mm)。
 - c) HCT-900-10: 中等動作 6.3A , 125V (0.5 mm x 20 mm)。

6. 規格與保固

規格	HCT-900-11	HCT-900-21	HCT-900-10
輸入電壓	120 VAC	230 VAC	100 VAC
電源	230 W		
污染程度類別	II		
儲存溫度	0°C—60°C (32°F—140°F)		
空氣泵浦	Diaphragm		
氣流	5-20 l/min.		
控制溫度 (僅供標示 –未測量)	100°C—500°C (212°F—932°F)		
表面電阻率	單位：10 ⁵ Ω - 10 ⁶ Ω.手柄與管：10 ⁷ Ω - 10 ¹¹ Ω		
噪音層級	少於 46 dBA		
尺寸	210 (L) x 170 (W) x 140 (H) mm		
重量	4.7 kg. (10.4 lbs.)		
證書/核可	cTUVus, CE		

自第一個買主購買之日起的一年內， Metcal 對 HCT-900在材料或製成品方面的缺陷提供保固。此保固不包含正常的維護，且不保固由任何開啟、誤用、違規操作、經改動或受損的零件。如果產品在保修期內出現故障， Metcal 將免費地修理或更換產品而不得推卸責任。已修復或更換件將寄送到第一個買主手中，並預付運費。保固期從購買之日開始算起。如果無法確定購買日期，生產日期將作為保固。

加熱器元件涵蓋於三個月的保固中，但不包含由於不正確的使用設備或人員疏失所導致的損害。

若超過設備一年的保固期，將索取修理費用並依照目前費率索取。



警告

1. 警告及安全说明

如果对该设备使用不慎或未按规定使用该设备，均可能引起火灾。为避免触电或造成人身伤害，请严格按照以下说明进行操作：

- 该设备必须接地。
- 设备温度可达 500°C。因此，严禁接触该设备的任何金属部分。
- 设备可以输出温度极高的热气；为避免造成严重伤害，严禁将喷嘴对准身体的任何部位。
- 严禁在任何易燃物或气体周围使用该设备。
- 严禁用湿手操作设备。
- 该设备内的所有电子线路均按照相应的电源线电压之规定（取决于型号）进行操作。在进行任何检修和维护操作之前，始终断开电源线。
- 对于所有检修和维护操作，只能使用 Metcal 备件。

注意 – 重要说明

为避免损坏设备，同时也为确保工作环境正常，请按照以下说明进行操作：

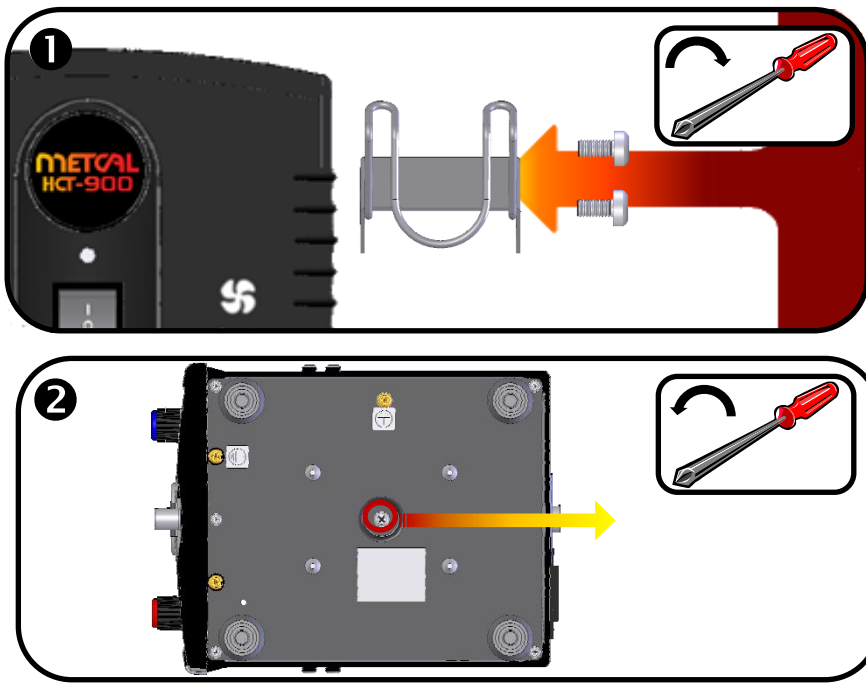
- 在通风良好的室内操作此设备，且要远离任何易燃物。
- 不使用时，确保设备从插座上拔下。
- 不使用时，请将手柄放在手柄架上。
- 切勿坠落。切勿在手柄上过分施力。过分震动和/或摇动均可能损坏手柄热管内的石英晶体。
- 切勿在不平坦的表面上进行操作。
- 切勿通过手柄拖拉或携带设备；这可能会扯断手柄内部的电线或断开空气管。
- 允许在储藏之前先进行冷却。
- 将手柄放置在手柄架上时，请确保在喷嘴头的 30 cm 范围内没有任何物体，因为可能会损坏附近的物体。
- 通电后，切勿无人看管设备。
- 在抽气机停止运行之前，切勿断开电源电压。

废弃电子电器设备指令 - WEEE (2002/96/EC)。

如果客户不再需要某产品，且该产品无法回收利用，我们将要求客户不要不加分类地将其作为市政垃圾丢弃，而要正确地加以回收利用。在欧洲，请联系您的 Metcal 经销商，以获取回收利用可用选项的建议



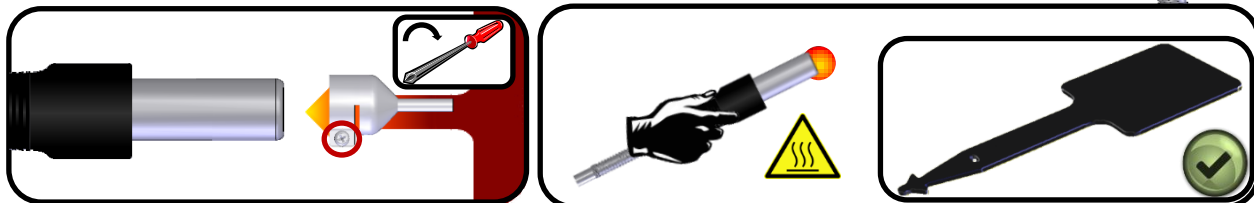
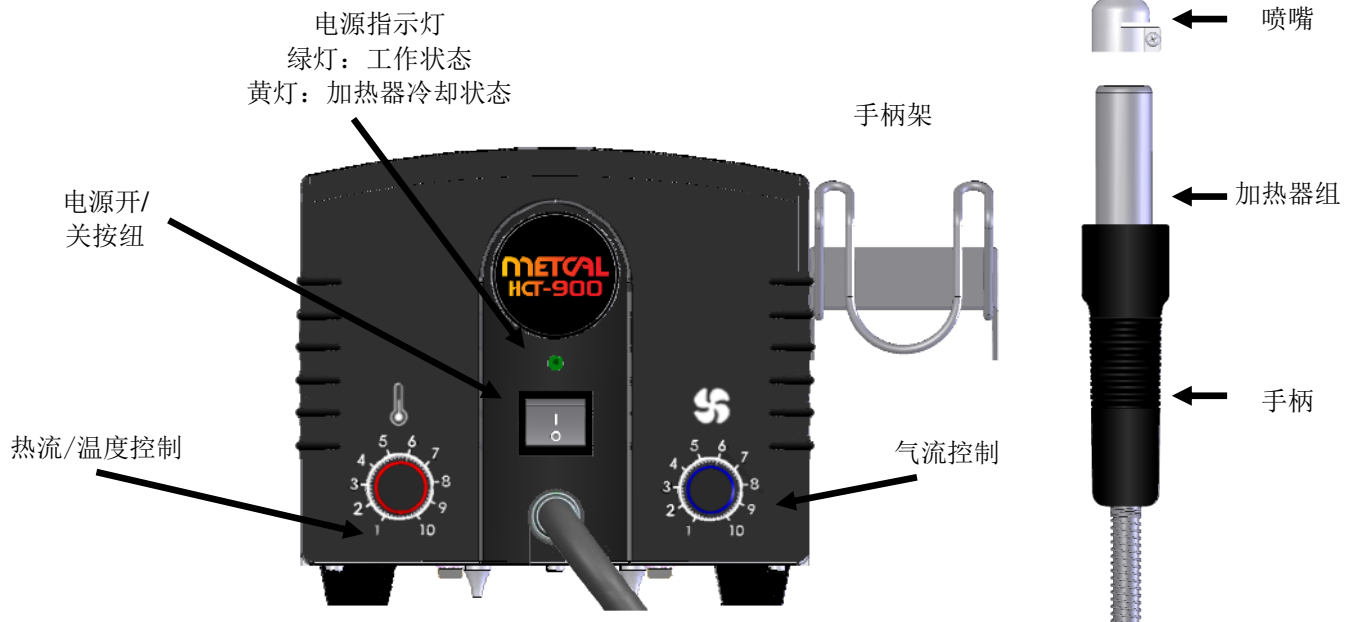
2. 准备使用设备



3. 操作说明

METCAL HCT-900 使用热电偶反馈温度控制技术来控制输出温度。将热流和气流控制调整到实际应用所需的值。即使调节气流后，闭环反馈仍会控制温度。

关闭设备后，抽气机将继续运行 90 秒钟。利用该功能可有效冷却加热管。



! WARNING// 警告// WARNUNG// 警告//ATTENZIONE//AVERTISSEMENT// 警告//ADVERTENCIA//경고

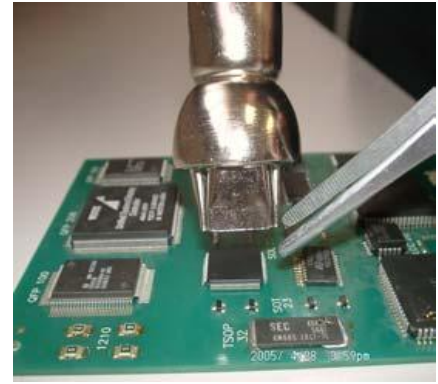
4. 拆卸与更换组件

解焊组件

1. 选择正确的喷嘴，将其安全装入手柄。
2. 将电源线插入电插座，然后打开电源按钮。
3. 设置所需温度。将气流调节到所需容量。
4. 将喷嘴移近组件引线，保持 3-5 mm 的距离。使用热气熔化焊锡。
5. 焊锡熔化后，使用镊子或其它合适的工具从电路板上卸下组件。

焊接组件

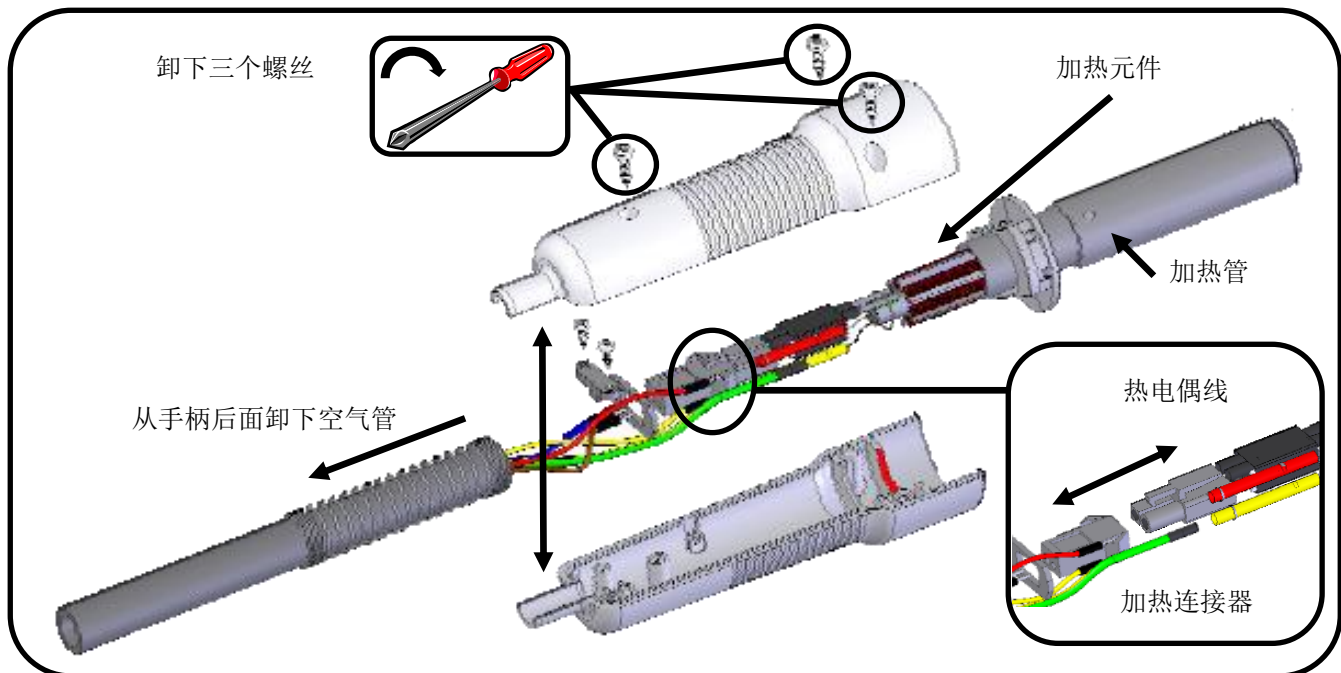
1. 选择正确的喷嘴，将其安全装入手柄。
2. 将适量的焊锡涂敷于电路板上；将组件放置在电路板上。
3. 将电源线插入电插座，然后打开电源按钮。
4. 设置所需温度。将气流调节到所需容量。
5. 将喷嘴移近组件引线，向引线吹入热气，熔化焊锡。



请访问 **Metcal** 的网页 (www.metcal.com)，您将获得关于系统、附件、技术说明以及更多信息。

5. 维护和服务

更换加热元件



- a) 从手柄后面卸下黑色空气管。
- b) 卸下固定手柄的三个螺丝。
- c) 卸下手柄。
- d) 拔掉加热连接器并断开热电偶线。
- e) 将加热元件滑离加热管。
- f) 在加热管中插入新的加热元件。
- g) 插好加热连接器并正确连接热电偶彩色线。
- h) 重新装上手柄，并确保配合良好。然后安装螺丝。
- i) 将黑色空气管重新插入到位。



注意：线电压引起的触电危险 - 更换加热元件之前断开电源

更换保险丝

1. 从插座上拔下电源线
2. 更换新保险丝（位于后面板）：
 - a) HCT-900-21：慢熔陶瓷保险丝 4A、250V (0.5 mm x 20 mm)。
 - b) HCT-900-11: 介于快熔和慢熔之间的陶瓷保险丝 6.3A、125V (0.5 mm x 20 mm).
 - c) HCT-900-10: 介于快熔和慢熔之间的陶瓷保险丝 6.3A, 125V (0.5 mm x 20 mm).

6. 规格说明及保修

规格说明	HCT-900-11	HCT-900-21	HCT-900-10
输入电压	120 VAC	230 VAC	100 VAC
功率	230 W		
污染程度级别	II		
储藏温度	0°C—60°C (32°F—140°F)		
抽气机类型	隔膜		
气流	5-20 l/min.		
控制温度（仅显示 - 未校准）	100°C—500°C (212°F—932°F)		
表面电阻率	设备： $10^5\Omega$ - $10^6\Omega$.手柄与管： $10^7\Omega$ - $10^{11}\Omega$		
噪音级别	低于 46 dBA		
尺寸	210 (L) x 170 (W) x 140 (H) mm		
重量	4.7 kg. (10.4 lbs.)		
认证 / 批准	cTUVus, CE		

自第一个买主购买之日起的一年内，Metcal 对 HCT-900系列产品在材料或工艺方面的缺陷提供保修。此保修不包含正常的维护，且不保修由任何打开、误用、违规操作、经改动或受损的零件。如果产品在保修期内出现故障，Metcal 将免费地修理或更换产品而不得推卸责任。修理事件或更换件将寄送到第一个买主手中，并预付运费。保修期从购买之日开始算起。如果无法确定购买日期，生产日期将作为保修期的起始日期。

加热元件的保修期为三 (3) 个月，不包括不合理使用设备或人为误差造成的损坏。

一旦设备超过一年保修期，将按照现行费率收取修理费用。



警告

1. 警告と安全な取り扱い

この装置を安易に使用したり、目的外の用途に使用すると、火災を引き起こす危険性があります。感電や負傷を防止するため、以下の注意事項を必ず守ってください。

- この装置は必ずアースに接続
- この装置の温度は **500°C** に達することがあります。この装置の金属部には絶対に触れないでください。
- ユニットから極めて高温の空気が排出されます。重篤なやけどの危険性がありますので、絶対にノズルを人体の方向に向けしないでください。
- この装置を可燃物や可燃性ガスの近くで使用しないでください。
- 濡れた手で装置に触れないでください。
- この装置内のすべての電気回路は、該当する電源ライン電圧に合わせた定格電圧で動作しています（モデルによって異なります）。修理や保守作業を開始する前には、常に電源ケーブルを抜いてください。
- すべての修理や保守には、METCAL インターナショナルの交換用予備部品のみを使用してください。

注意 – 重要な取り扱い説明

装置の損傷を防止し、適切な作業環境を確保するために、以下の指示に従ってください。

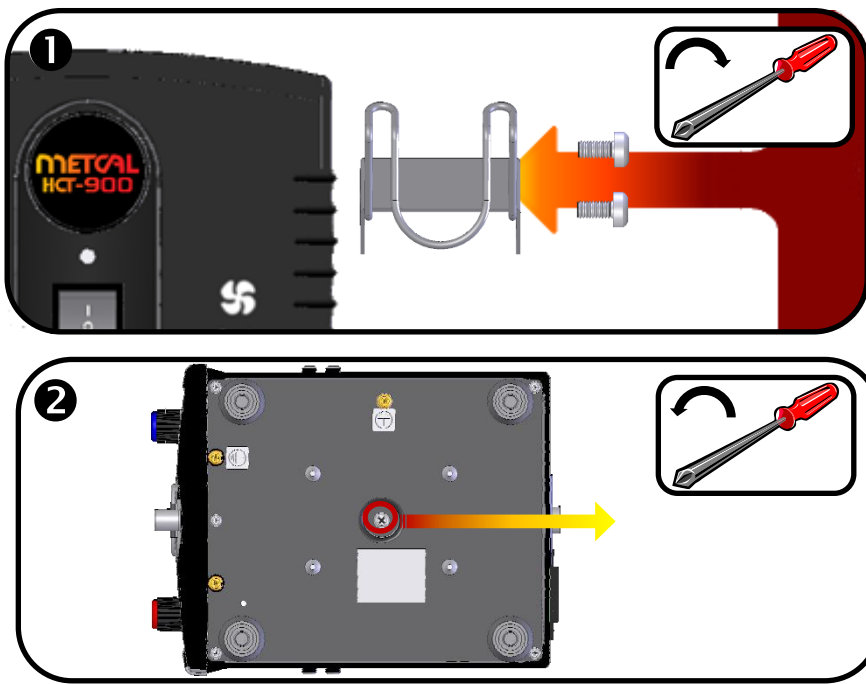
- この装置は、十分に換気された場所で使用し、可燃物には近づけないでください。
- 使用しないときは、ユニットの電源ケーブルを必ずコンセントから抜いてください。
- ハンドルは、使用しないときにはスタンドに置いてください。
- ハンドルを落とさないでください。また、ハンドルに無理な力を加えないでください。過度の衝撃や振動を与えると、ハンドルの温度チューブ内の水晶振動子が損傷するおそれがあります。
- 表面が平坦でない場所では使用しないでください。
- ハンドルで装置を引っ張ったり持ち上げたりしないでください。ハンドル内の配線が断線したり、エアチューブが切断するおそれがあります。
- 装置が冷めてから収納してください。
- ハンドルをハンドル・ホルダーに載せる際、ノズルの先端から **30cm** 以内に物が無いことを確認してください。近くの物が損傷するおそれがあります。
- 装置を未接続のまま電源を投入しないでください。
- ポンプの動作が完全に停止するまで、電源を切らないでください。

ポンプの動作が完全に停止するまで、電源を切らないでください。

この製品がご不要となり、その再利用ができない場合、METCAL インターナショナルでは、地方自治体による分別なしの廃棄物として処分せず、適切なリサイクルを目的とした製品回収にご協力いただけますようお願いしています。最適なリサイクルオプションについては、ヨーロッパの METCAL インターナショナルの販売代理店にお問い合わせください。



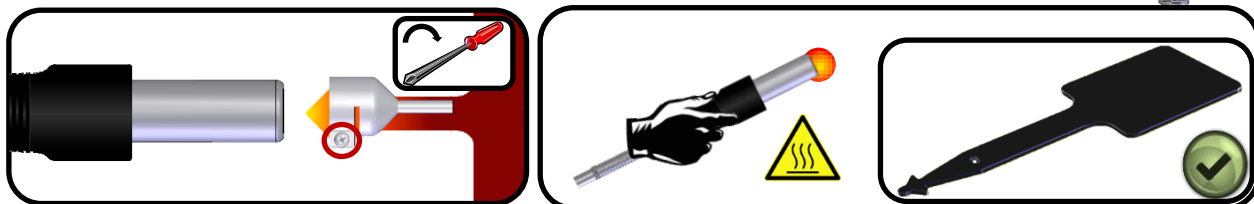
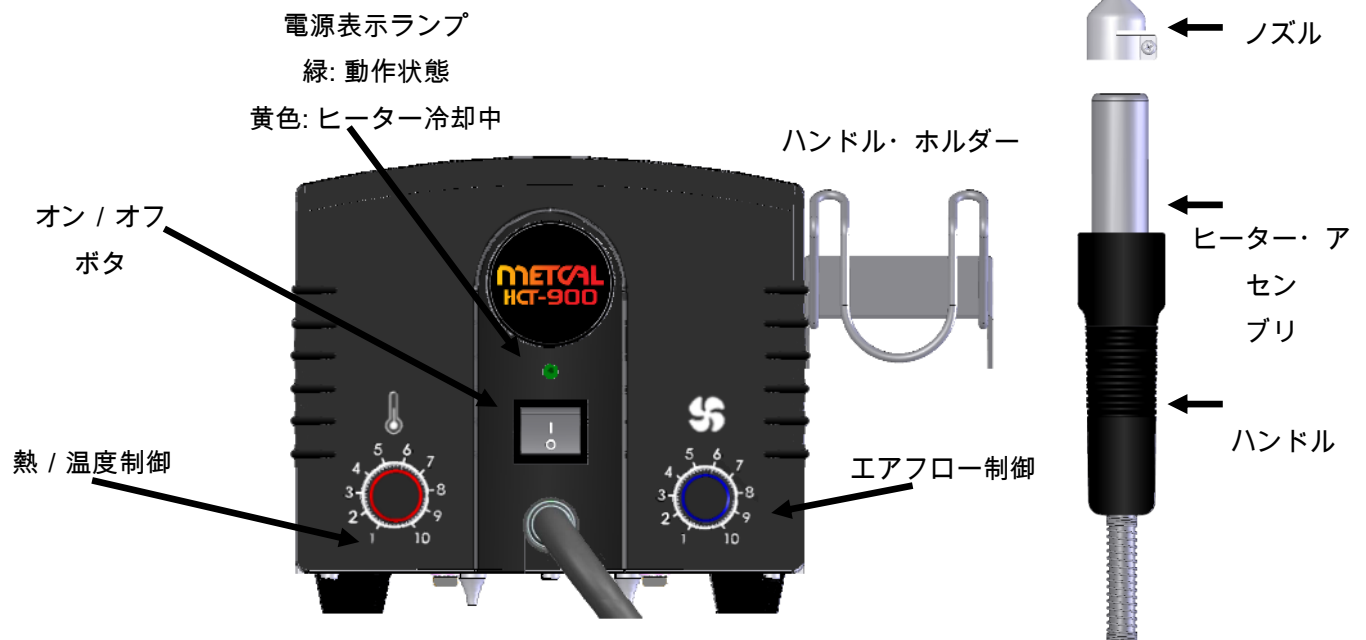
2. ユニットを使用するための準備



3. 操作手順

METCALインターナショナルのHCT-900では、熱伝対のフィードバックによる温度制御技術を使用して出力温度を調節します。温度制御とエアフロー制御をアプリケーションに必要な値に調整してください。エアフローを調整した場合にも、閉ループのフィードバックで温度が制御されます。

エアポンプは、ユニットのスイッチをオフした後 90 秒間動作を続けます。この機能により、ヒーターチューブが効果的に冷却されます。

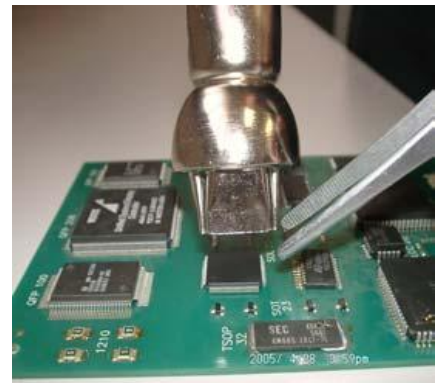


! WARNING// 警告// WARNUNG// 警告//ATTENZIONE//AVERTISSEMENT// 警告//ADVERTENCIA//경고

4. 部品の取り外しと交換

部品のはんだ吸い取り

1. 適切なノズルを選択し、ハンドルにしっかりと取り付けます。
2. 電源ケーブルをコンセントに差し込み、電源ボタンをオンにします。
3. 必要な温度に設定します。エアフローを必要な量に調整します。
4. ノズル部品のリードに近づけ、3~5mm 離して保持します。熱風を使用してはんだを溶かします。
5. はんだが溶けたら、ピンセットやその他の適当なツールを使用して、部品を回路基板から取り外します。



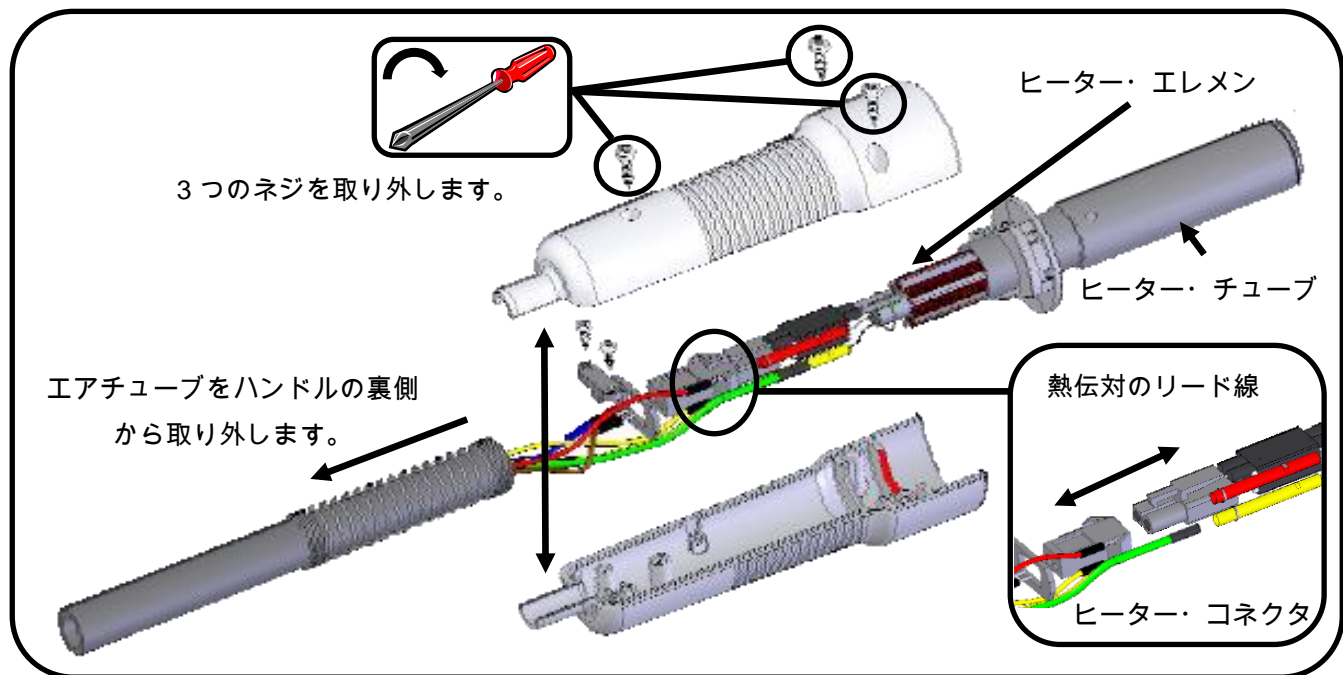
部品のはんだ付け

1. 適切なノズルを選択し、ハンドルにしっかりと取り付けます。
2. 適量のはんだを回路基板に載せます。そして、部品を回路基板上に配置します。
3. 電源ケーブルをコンセントに差し込み、電源ボタンをオンにします。
4. 必要な温度に設定します。エアフローを必要な量に調整します。
5. ノズルを部品のリードに近づけ、熱風をリードに吹き付けてはんだを溶かします。

METCAL インターナショナルの製品ホームページ (www.metcal.com) をご覧ください。このホームページには、システム、アクセサリ、技術情報などの情報が掲載されています。

5. 保守とサービス

ヒーター・エレメントを交換するには ヒーター・エレメン



- a) 黒いエアチューブをハンドルの裏側から取り外します。
- b) ハンドルを固定している3つのネジを取り外します。
- c) ホルダーを開けます。
- d) ヒーターのコネクタを抜き、熱伝対のリード線を外します。
- e) ヒーター・エレメントをスライドし、ヒーター・パイプから取り外します。
- f) 新しいヒーター・エレメントをヒーター・パイプに挿入します。
- g) ヒーターのコネクタを差し込み、熱伝対のリード線を正しい色に接続します。
- h) ハンドルを元通りに組み立て、正しく吻合していることを確認します。ネジを挿入します。
- i) 黒いエアチューブを元の場所に戻します。



注意：感電の危険性があります。ヒーター・エレメントを交換する前に、コンセントから電源ケーブルを抜いてください。

ヒューズの交換

1. 電源ケーブルを電源コンセントから抜きます。
2. 新しいヒューズに交換します（背面パネルにあります）
 - a) HCT-900-21: 遅延溶断型、4A, 250V (0.5 mm x 20 mm).
 - b) HCT-900-11: 普通溶断型 6.3A, 125V (0.5 mm x 20 mm).
 - c) HCT-900-10: 普通溶断型 6.3A, 125V (0.5 mm x 20 mm).

6. 仕様と保証

仕様	HCT-900-11	HCT-900-21	HCT-900-10
入力電圧	120 VAC	230 VAC	100 VAC
消費電力	230 W		
汚染度カテゴリ	II		
保存温度	0°C—60°C (32°F—140°F)		
エアポンプの種類	ダイヤフラム		
エアフロー	5~20L/分.		
制御温度（表示のみ、較正不可）	100°C—500°C (212°F—932°F)		
表面抵抗	ユニット: $10^5 \sim 10^6 \Omega$ ホルダーおよびチューブ: 10^7 から $10^{11} \Omega$		
騒音レベル	46dBA 未満		
寸法	210 (L) x 170 (W) x 140 (H) mm		
重量	4.7 kg. (10.4 lbs.)		
認可規格/認定	cTUVus, CE		

METCAL 最初の購入者による購入日から1年にわたり、素材または製品製造時の作業不良に起因する欠陥について HCT-900を保証します。本保証は、通常の保守は含みません。また、分解、誤用、乱用、改造、または破損のある品目には一切適用されないものとします。万が一、保証期間内に本製品に異常が生じた場合、METCALインターナショナルは単独の裁量で無償の修理または交換を行います。修理または交換された品目は、送料をMETCALインターナショナルが支払い、お客様の元へ届けられます。保証期間は、購入日から起算されます。購入日を証明できない場合、製造日が保証期間の開始日として用いられます。

ヒーター・エレメントは3か月間保証されます。これには、機器の過度の使用や人的ミスによる損傷は含まれません。

機器が1年間の保証期間を過ぎた後は、修理費用が請求されます。また、修理費用は、その時の料金が適用されます。



경고

1. 경고및안전 지침

이 장비를 부주의하게 사용하거나 원래 용도로 사용하지 않으면 화재가 발생할 수 있습니다. 감전되거나 다치지 않도록, 아래 지침을 엄격히 준수하십시오.

- 이 기구는 접지를 해야 합니다.
- 이 장비의 온도는 500°C 까지 올라갈 수 있습니다. 절대로 이 장비의 금속 부분을 만 지지 마십시오.
- 이 장치는 매우 뜨거운 공기를 출력하니 크게 다치지 않도록, 절대로 노즐이 신체의 일부를 향하지 않게 하십시오.
- 절대로 이 장비를 인화성 물질이나 가스 근처에서 사용하지 마십시오.
- 절대로 젖은 손으로 장비를 작동하지 마십시오.
- 이 장비의 모든 전기 회로는 해당 본선 전압 (모델에 따라 다름)에서 작동하도록 되어 있습니다. 수리나 유지보수 작업을 시작하기 전에는 항상 전원선을 뽑아 놓으십시오.
- 모든 수리 및 유지보수에는 Metcal 예비 부품만 사용하십시오.

주의 - 중요 지침

장비 손상을 막고 바람직한 작업 환경이 되도록, 아래 지침을 준수하십시오.

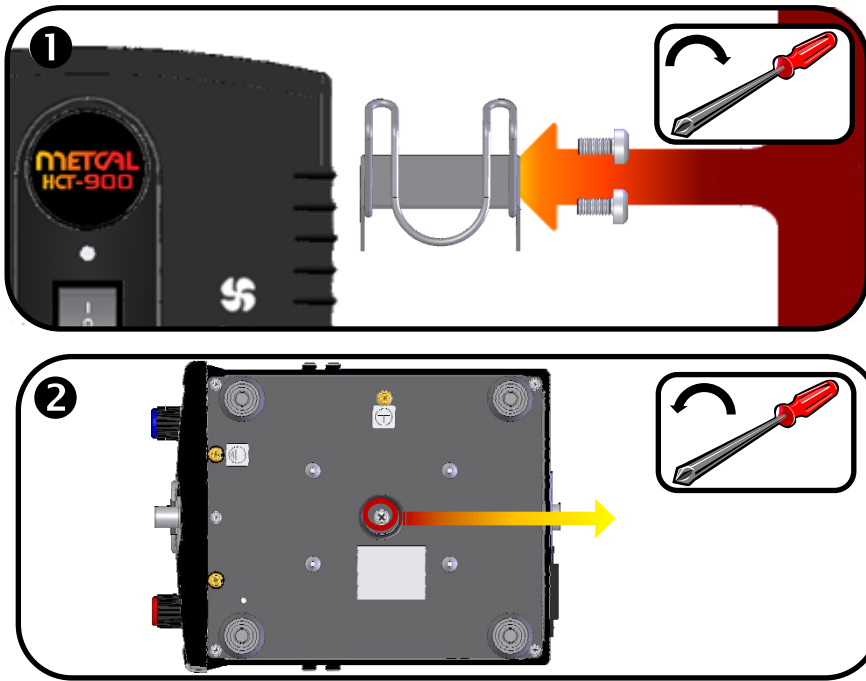
- 이 장비는 연소성 물질에서 멀리 떨어진 환기가 잘 되는 곳에서 작동하십시오.
- 사용하지 않을 때는 콘센트에서 플러그를 뽑아 두십시오.
- 사용하지 않을 때는 핸들을 세워 두십시오.
- 떨어뜨리지 마십시오. 핸들에 과도한 힘을 가하지 마십시오. 충격 및/또는 진동이 너무 심하면 핸들 열 튜브 안의 수정 결정이 손상될 수 있습니다.
- 편평하지 않은 표면에서 작동하지 마십시오.
- 장비를 당기거나 운반할 때 핸들을 사용하지 마십시오. 핸들 안의 와이어가 파괴되거나 공기 튜브가 끊어질 수 있습니다.
- 보관하기 전에 냉각시키십시오.
- 핸들을 핸더 홀더에 놓아둘 때, 주변 물체가 손상될 수 있으므로 노즐 끝 30 cm 이 내에는 아무 물체도 없게 하십시오.
- 스위치가 켜져 있을 때 아무도 없이 장비를 방치하지 마십시오.
- 펌프가 작동을 멈출 때까지 본선 전압을 끊지 마십시오.

폐전기전자장비 지침 - WEEE (2002/96/EC).

이 제품이 더 이상필요없게 된 경우, 재사용할 수 없다면 미분류 생활 폐기물로 폐기하지 말고 적절하게 재활용되도록 하십시오. 유럽 지역 고객은 Metcal 대리점에 이용 가능한 재활용 옵션을 문의하십시오.



2. 장치 사용 준비



3. 작동 설명

METCAL HCT-900 은 열전쌍 피드백 온도 제어 기법으로 출력 온도를 조정합니다. 열 및 공기 흐름 조절기를 용도에 적합한 값으로 조정하십시오. 공기 흐름이 조정되었어도 폐쇄 루프 피드백에 의해 온도가 제어됩니다.

공기 펌프는 장치가 꺼진 후 90 초 동안 계속 작동합니다. 이 기능은 히터 튜브를 효과적으로 냉각시키기 위한 것입니다.

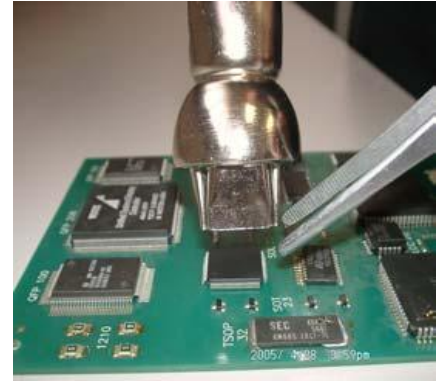


WARNING// 警告// **WARNUNG//** 警告// **ATTENZIONE//** AVERTISSEMENT// 警告// **ADVERTENCIA//** 경고

4. 납땀한 부품 제거 및 교체

납 제거

1. 적합한 노즐을 선택해 핸들에 고정합니다.
2. 전원 케이블을 콘센트에 꽂고 전원 단추를 켭니다.
3. 원하는 온도를 설정합니다. 공기 흐름을 원하는 양으로 조정합니다.
4. 노즐을 3-5 mm 거리를 유지하면서 부품 리드에 접근시킵니다. 뜨거운 공기로 납땀을 녹입니다.
5. 납땀이 녹으면 핀셋이나 다른 적합한 공구로 회로 기판에서 부품을 제거합니다.



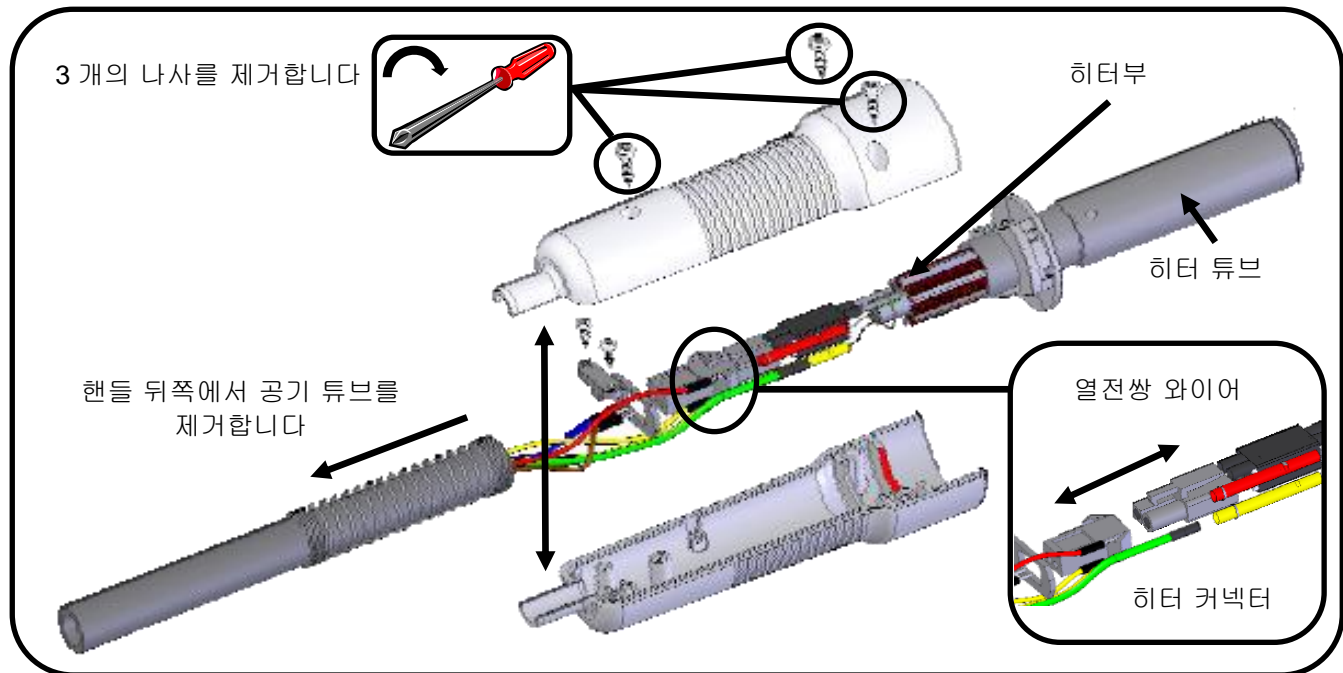
부품 납땀

1. 적합한 노즐을 선택해 핸들에 고정합니다.
2. 적당한 양의 납땀을 회로 기판에 대고 부품을 회로 기판 위에 놓습니다.
3. 전원 케이블을 콘센트에 꽂고 전원 단추를 켭니다.
4. 원하는 온도를 설정합니다. 공기 흐름을 원하는 양으로 조정합니다.
5. 노즐을 부품 리드에 접근시키고 뜨거운 공기를 뿜어 납땀을 녹입니다.

Metcal 웹 페이지 (www.metcal.com)를 방문하면 시스템, 액세스 리, 기술 노트 등에 관한 추가 정보를 찾을 수 있습니다.

5. 유지보수 및 서비스

히터부를 교환하려면



- a) 핸들 뒤쪽에서 흑색 공기 튜브를 제거합니다.
- b) 핸들을 고정하는 3 개의 나사를 제거합니다.
- c) 핸드피스를 분리합니다.
- d) 히터 커넥터를 뽑고 열전쌍 와이어를 분리합니다.
- e) 히터부를 히터 파이프 밖으로 빼냅니다.
- f) 히터 파이프에 새 히터부를 삽입합니다.
- g) 히터 커넥터를 꽂고 열전쌍 와이어를 올바르게 연결합니다.
- h) 핸들을 다시 붙이고 잘 맞춥니다. 나사를 조입니다.
- i) 흑색 공기 튜브를 제 위치에 다시 삽입합니다.

⚠ 주의: 라인 전압에 감전될 위험이 있습니다 - 히터부를 교체하기 전에 전기 공급을 차단 하십시오.

퓨즈 교환

1. 콘센트에서 전원선을 뽑습니다
2. 새 퓨즈로 교환합니다 (후면 패널에 위치):
 - a) HCT-900-21: 저속 동작 4A, 250V (0.5 mm x 20 mm).
 - b) HCT-900-11: 중간 속도 동작 6.3A, 125V (0.5 mm x 20 mm).
 - c) HCT-900-10: 중간 속도 동작 6.3A, 125V (0.5 mm x 20 mm).

6. 사양 및 보증

사양	HCT-900-11	HCT-900-21	HCT-900-10
입력 전압	120 VAC	230 VAC	100 VAC
전력	230 W		
오염도 범주	II		
보관 온도	0°C—60°C (32°F—140°F)		
공기 펌프 유형	격막식		
공기 흐름	5-20 l/ 분.		
온도 제어 (지시값 - 미조정)	100°C—500°C (212°F—932°F)		
표면저항률	본체: 105Ω - 106Ω. 핸드피스와 튜브 : 107Ω - 1011Ω		
소음 수준	46 dBA 미만		
치수	210 (L) x 170 (W) x 140 (H) mm		
무게	4.7 kg. (10.4 lbs.)		
인증 / 승인	cTUVus, CE		

Metcal 은 원 소유자의 구매일로부터 1년 동안 재료나 제작 상의 결함에 대하여 HCT-900 을 보증합니다 . 이 보증에는 통상적인 유지보수가 포함되지 않으며 공개, 오남용 , 개조, 손상된 품목에 적용되지 않습니다 . 보증기간중에 제품에 결함 이 발생하면 Metcal 은 독자적 판단에 따라 무상으로 제품을 수리하거나 교체해 드립니다 . 수리 또는 교체 품목은 운임 선불로 원 구매자에게 보내 드립니다 . 보증 기간은 구매일로부터 시작됩니다 . 구매일을 확증할 수 없는 경우에는 제조 일을 보증 기간의 시작으로 봅니다 .

히터부에는 3 개월 보증이 적용되며 부당한 장비 사용이나 사람의 실수로 인한 손상은 포함되지 않습니다 .

장비의 1년 보증이 지나면 현행 요율에 따라 수리비를 청구합니다 .