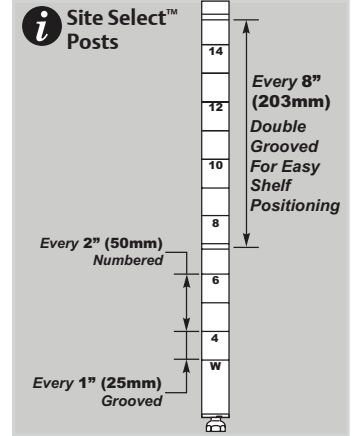


SUPER ERECTA® (SES), SUPER ADJUSTABLE SUPER ERECTA® (SASE)



Important System Information	Informations importantes sur le système	Información importante sobre los sistemas	2
Product Support	Support technique	Asistencia técnica del producto	2
SES Stationary Unit	Unité Stationnaire SES	Unidad inmóvil SES	3
SES Mobile Unit-Stem Casters	Unité mobile SES -Roulettes à tige	Unidad móvil SES -Ruedas con varilla	4
SASE Stationary Unit	Unité Stationnaire SASE	Unidad inmóvil SASE	6
SASE Mobile Unit-Stem Casters	Unité mobile SASE -Roulettes à tige	Unidad móvil SASE -Ruedas con varilla	7
Handle	Poignée	Asa	5, 8
Adjusting SASE Shelf	Positionnement d'étagère SASE	Ajuste del estante de SASE	9
Threaded Split Post	Montant fendu fileté	Poste de división roscado	9
Dolly Unit	Chariot	Plataforma rodante	10
S-Hooks	Crochets en S	Ganchos en S	11
Joining Clamps	Éléments d'assemblage	Abrazadera de unión	11
Shelf Divider	Séparateur d'étagère	Divisor de estante	11
Ledge	Rebord	Repisa	12
Label Holder	Porte-étiquette	Porta etiquetas	12
Color Shelf Markers	Repères de couleur pour étagère	Marcadores de color para estante	12
Post Clamps	Éléments d'assemblage de montants	Abrazaderas de poste	12
Foot Plates	Plaques d'assise	Placas de pie	12

DESCRIPTION/DESCRIPTION/DESCRIPCIÓN

SES, SASE - stationary shelving, mobile shelving and carts, and accessories
 SES, SASE - étagère stationnaire, étagère mobile et chariots, et accessoires
 SES, SASE - estanterías inmóviles, estanterías móviles y carros, accesorios.



FOR BEST PERFORMANCE...

Units over 50" (127cm) high must be assembled with at least three shelves, and preferably four or more.
Place shelving on solid and level floors.
Level the unit by adjusting the leveling feet.
Install bottom shelf as low as possible. NSF requires that the lowest shelf be at least 6" (152mm) above the floor.
For mobile units: lubricate the casters regularly and replace worn casters immediately.

Super Erecta & Super Adjustable Super Erecta Stability Guidelines / Allowable Height

Stationary Units (free-standing without footplates or wall brackets)	
Shelf Depth	Maximum Allowable Post Height*
14" (356mm)	63" (1600mm)
18" (457mm)	86" (2184mm)
21" (533mm)	86" (2184mm)
24" (610mm)	96" (2438mm)
30" (762mm)	96" (2438mm)
36" (914mm)	96" (2438mm)

*For all stationary units with footplates or wall brackets properly attached to the floor or wall, the maximum allowable post height is 96" (2438mm). Stationary units over 96" (2438mm) high are considered Hi-Rise applications and must be submitted to InterMetro engineering for review prior to approval. Consult your Metro representative for details.

Mobile Units with stem casters

Shelf Depth	Maximum Allowable Post Height
14" (356mm)	54" (1372mm)
18" (457mm)	74" (1880mm)
21" (533mm)	74" (1880mm)
24" (610mm)	86" (2184mm)
30" (762mm)	86" (2184mm)
36" (914mm)	86" (2184mm)

Mobile Units with dolly platforms

Shelf / Dolly Depth	Maximum Allowable Post Height	
	5" & 6" Casters	8" Casters
18" (457mm)	63" (1600mm)	N/A
21" (533mm)	74" (1880mm)	63" (1600mm)
24" (610mm)	86" (2184mm)	74" (1880mm)

⚠ WARNING - TIPPING HAZARD

- Do not stand or climb on shelving.
 - Place heavy objects on lowest shelf.
 - Distribute weight as evenly as possible.
 - Do not drop heavy objects on shelves or subject units to shock such as forklifts or dollies.
 - Move mobile units along long axis only (→←).
 - 8" (203mm) diameter casters must not be used on units less than 21" (533mm) wide.
 - Strictly follow weight capacity guidelines below.
 - NEVER exceed 2000 lbs. (900 kg) on any stationary Storage System or 1000 lbs. (450 kg) on any mobile Storage System.
- Failure to follow these instructions could result in personal injury or property damage.

POUR DE MEILLEURES PERFORMANCES...

Les unités de plus de 1,27 m de haut doivent être assemblées avec au moins trois étagères, et de préférence quatre ou plus.
Posez les étagères sur un sol horizontal et ferme.
Ajustez l'horizontalité à l'aide des pieds de mise à niveau.
Installez l'étagère inférieure le plus bas possible. La norme NSF exige que l'étagère inférieure se trouve à au moins 15,2 cm du sol.
Unités mobiles : lubrifiez les roulettes et remplacez immédiatement les roulettes usées.

Guide de stabilité/hauteur autorisée pour les étagères Super Erecta et Super Erecta super ajustable

Unités fixes (sans plaques d'assise ou supports muraux)	
Profondeur d'étagère	Hauteur de montant maximum autorisée*
356mm	1600mm
457mm	2184mm
533mm	2184mm
610mm	2438mm
762mm	2438mm
914mm	2438mm

* Pour toutes les unités fixes à plaques d'assise ou à supports muraux boulonnées au sol ou au mur, la hauteur de montant maximum autorisée est 2,4 m. Les unités fixes de hauteur supérieure à 2,4 m sont considérées comme des applications de grande hauteur et doivent être discutées avec les ingénieurs InterMetro avant approbation. Veuillez vous renseigner auprès de votre représentant Metro.

Unités mobiles à roulettes à tige

Profondeur d'étagère	Hauteur de montant maximum autorisée
356mm	1372mm
457mm	1880mm
533mm	1880mm
610mm	2184mm
762mm	2184mm
914mm	2184mm

Unités mobiles à chariots

Profondeur de l'étagère du chariot	Hauteur de montant maximum autorisée	
	Roulettes de 12,7 et 15,24 cm	Roulettes de 20,32 cm
457mm	1600mm	N/D
533mm	1880mm	1600mm
610mm	2184mm	1880mm

⚠ ATTENTION - RISQUE DE BASCULEMENT

- Ne grimpez pas et ne vous tenez pas debout sur les étagères.
 - Placez les objets les plus lourds sur l'étagère la plus basse.
 - Répartissez le poids aussi régulièrement que possible.
 - Ne laissez pas tomber d'objets lourds sur les étagères et évitez de les heurter avec un chariot élévateur ou une plate-forme à roulettes.
 - Déplacez les unités mobiles dans le sens de leur longueur uniquement (→←).
 - N'utilisez de roulettes de 20,3 cm de diamètre que sur les unités de plus de 53,3 cm de largeur.
 - Respectez strictement les limites de capacité ci-dessous.
 - Ne dépassez JAMAIS 900 kg sur un système de stockage fixe, ou 450 kg sur un système de stockage mobile.
- Ne pas respecter ces instructions risque de provoquer un accident ou des dégâts matériels.

PARA OBTENER MEJORES RESULTADOS:

Armar las unidades de más de 50" (127 cm.) de altura al menos con tres estantes, preferiblemente 4 o más.
Colocar la unidad sobre un piso sólido y nivelado.
La nivelación final se puede hacer con las patas niveladoras.
Instalar el estante inferior lo más bajo posible. NSF indica que el estante inferior debe quedar al menos a 6" (152 mm.) sobre el piso.
Unidades móviles: lubricar las ruedas regularmente y cambiar inmediatamente las ruedas desgastadas.

Pautas de estabilidad / Altura admisible para Super Erecta y Super Adjustable Super Erecta

Unidades fijas (autosostenidas, sin placas de apoyo ni ménsulas en la pared)	
Profundidad del estante	Altura máxima admisible de la columna*
14" (356mm)	63" (1600mm)
18" (457mm)	86" (2184mm)
21" (533mm)	86" (2184mm)
24" (610mm)	96" (2438mm)
30" (762mm)	96" (2438mm)
36" (914mm)	96" (2438mm)

* Para unidades fijas con placas de apoyo o ménsulas firmemente fijadas al piso o a la pared respectivamente, la altura máxima admisible de la columna es 96" (2438 mm.). Las unidades fijas de más de 96" (2438 mm.) de altura son consideradas como aplicaciones de "gran altura" y las condiciones y medidas deben ser comunicadas a Ingeniería de InterMetro para que se apruebe el uso. Consultar detalles con su representante de Metro.

Unidades móviles de ruedas con vástago

Profundidad del estante	Altura máxima admisible de la columna
14" (356mm)	54" (1372mm)
18" (457mm)	74" (1880mm)
21" (533mm)	74" (1880mm)
24" (610mm)	86" (2184mm)
30" (762mm)	86" (2184mm)
36" (914mm)	86" (2184mm)

Unidades móviles con carretilla

Profundidad del estante / carretilla	Altura máxima admisible de la columna		
	Ruedas de 5" (127mm) y 6" (152mm)	Ruedas de 8" (203mm)	
18" (457mm)	63" (1600mm)	N/C	
21" (533mm)	74" (1880mm)	63" (1600mm)	
24" (610mm)	86" (2184mm)	74" (1880mm)	

⚠ ADVERTENCIA: PELIGRO DE VUELCO

- No pararse en los estantes ni usarlos como peldaños.
 - Colocar los objetos más pesados en el estante inferior.
 - Distribuir el peso de la carga lo más uniformemente posible.
 - No dejar caer objetos pesados en los estantes y tomar precauciones para no golpearlos con montacargas ni carretillas.
 - Desplazar las unidades móviles únicamente en la dirección de su eje más largo.
 - Cumpla estrictamente los límites de carga indicados a continuación (→←).
 - No usar ruedas de 8" (203 mm) en unidades de menos de 21" (533 mm) de ancho.
 - No cargar NUNCA más de 2000 libras (900 kg) de peso en ningún Sistema de Almacenamiento fijo, ni más de 1000 libras (450 kg) en ningún Sistema de Almacenamiento móvil.
- El incumplimiento de estas instrucciones podría ser causa de lesiones personales o daños materiales.

Weight Capacity (Evenly Distributed) Capacité de poids (réparti uniformément) Capacidad de peso (distribuido uniformemente)	
Shelf / Tablette / Estante	Length of Shelf / Longueur de tablette / Largo del estante
Super Erecta	24" → 48" = 800 lbs. (610mm → 1220mm = 363kg)
Super Adjustable Super Erecta	54" → 72" = 600 lbs. (1372mm → 1828mm = 272kg)
Super Erecta Dunnage	24" → 36" = 1600 lbs. (610mm → 910mm = 725kg)
	48" = 1300 lbs. (1220mm = 590kg)
	60" = 1000 lbs. (1525mm = 454kg)

Product Support

Product support information can be found by visiting:
<http://www.metro.com/services-support>

- » Storage and Cleaning Guidelines
- » Warranty
- » Replacement Parts

You can scan the following QR codes to access these important documents quickly.



Support technique

De plus amples informations en matière de support technique sont disponibles sur le site:
<http://www.metro.com/services-support>

- » Recommandations de nettoyage et de stockage
- » Garanties
- » Pièces détachées

Scanner les codes QR suivants pour accéder rapidement à ces documents importants.

Asistencia técnica del producto

Puede informarse sobre la asistencia técnica del producto en:
<http://www.metro.com/services-support>

- » Directrices sobre almacenaje y limpieza
- » Garantía
- » Piezas de repuesto

Puede leer los siguientes códigos QR para acceder con rapidez a estos documentos importantes.

**Corrosion Warranty Metroseal 3
Garantie anticorrosion Metroseal 3
Garantía de corrosión Metroseal 3**

STATIONARY UNIT / UNITÉ STATIONNAIRE / UNIDAD INMÓVIL

(Two people required to assemble unit) / (Deux personnes sont requises pour le montage) / (se necesitan dos personas para ensamblarla)

1

Groove # 7
Gorge n° 7
Ranura n.º 7

6" (152mm) **MUST** be maintained between shelf bottom and floor for proper cleaning
Maintenir un espace de 152 mm (6") entre le bas de l'étagère et le plancher pour permettre un nettoyage correct
Debe mantenerse una separación de 152 mm (6") entre la parte inferior del estante y el suelo para facilitar la limpieza

Sleeve Bead
Manchon avec saillie
Talón de la manga

2 1/8" x4

2

x4

3

x4

4

STAND THE UNIT UPRIGHT
TENIR L'UNITÉ VERTICALEMENT
COLOQUE LA UNIDAD VERTICAL

5

ALL CORNERS
TOUS LES COINS
TODAS LAS ESQUINAS

6

Visible Sleeve Above Shelf Corner
Manchon visible au-dessus du coin de l'étagère
Manga visible sobre la esquina del estante

7

Same groove/
Même gorge/
Misma ranura

8

Spacing as required
Espacement suivant les besoins
La separación que sea necesaria

ALL CORNERS
TOUS LES COINS
TODAS LAS ESQUINAS

Note: Do not use a steel hammer to strike the shelf.
Remarque: Ne pas utiliser de marteau en acier pour taper sur l'étagère.
Nota: no utilice un martillo de acero para golpear el estante.

9

Level the unit
Mettre à niveau l'unité
Nivele la unidad

MOBILE UNIT / UNITÉ MOBILE / UNIDAD MÓVIL

(Two people required to assemble unit) / (Deux personnes sont requises pour le montage) / (se necesitan dos personas para ensamblarla)

1

Brake caster
Roulette avec frein
Rueda con freno

Swivel caster
Roulette pivotante
Rueda giratoria

2

3

4

Lowest Groove
Gorge inférieure
Ranura más baja

Sleeve Bead
Manchon avec saillie
Talón de la manga

Stem caster units: the bottom shelf **MUST be on the bottom groove.**

Unités à roulettes à tige : l'étagère inférieure **DOIT être sur la gorge inférieure.**

Unidades de ruedas con varillas: el estante inferior **DEBE estar en la ranura inferior.**

5

Sleeve Bead
Manchon avec saillie
Talón de la manga

6

Brake caster
Roulette avec frein
Rueda con freno

7

STAND THE UNIT UPRIGHT
TENIR L'UNITÉ VERTICALEMENT
COLOQUE LA UNIDAD VERTICAL

8

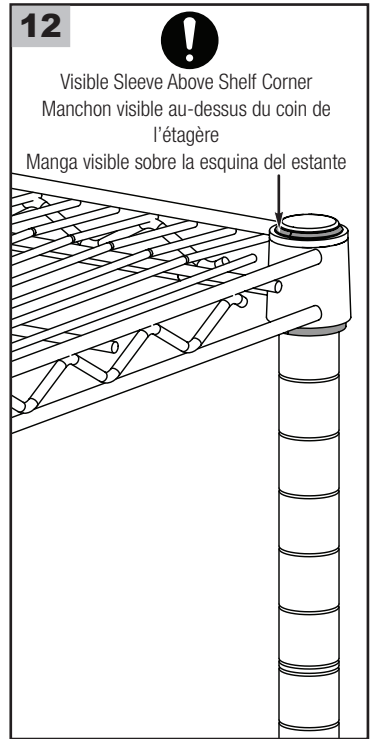
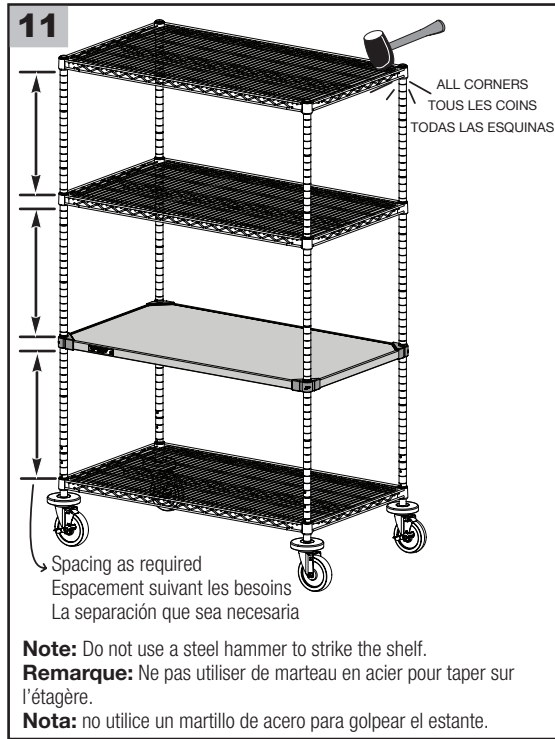
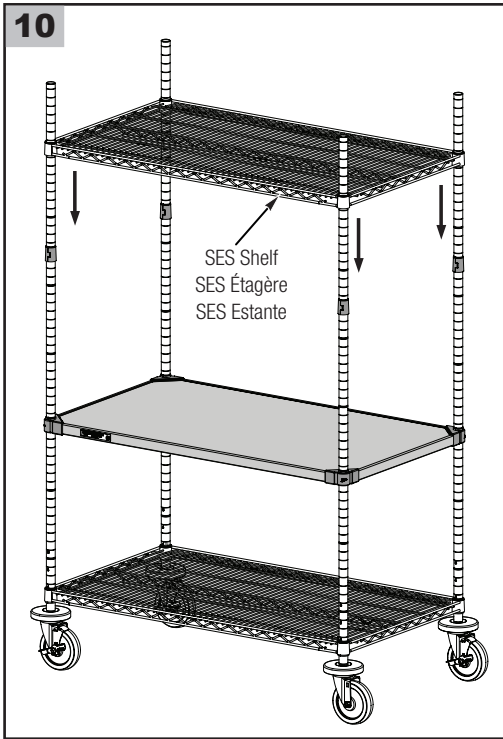
ALL CORNERS
TOUS LES COINS
TODAS LAS ESQUINAS

9

SES Solid Shelf
Étagère pleine SES
Estante sólido de SES

Visible Sleeve Above Shelf Corner
Manchon visible au-dessus du coin de l'étagère
Manga visible sobre la esquina del estante

Same groove
Même gorge
Misma ranura



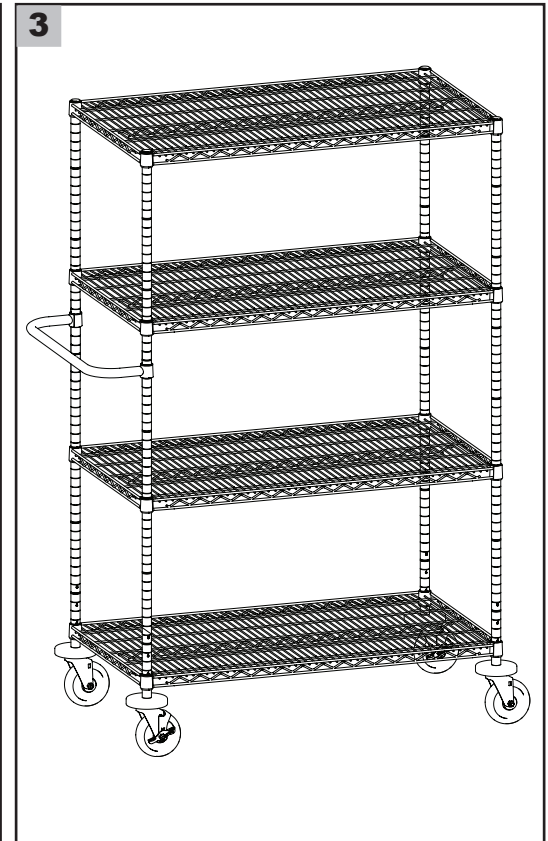
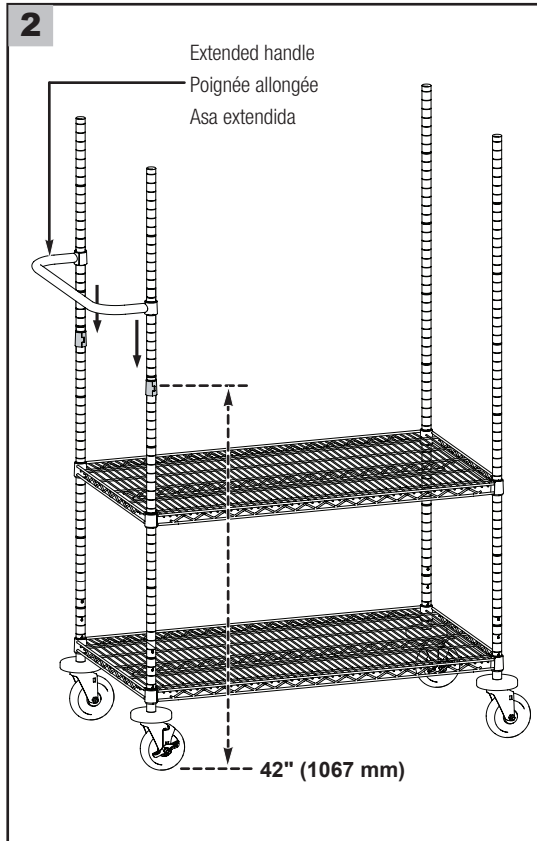
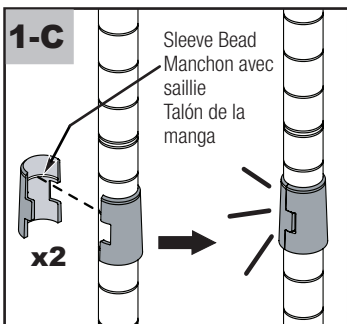
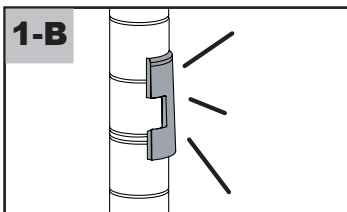
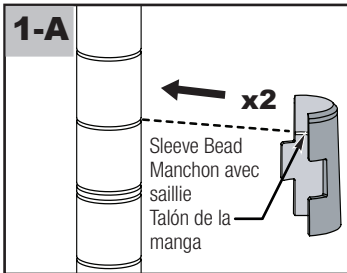
MOBILE UNIT WITH EXTENDED HANDLE / UNITÉS MOBILES AVEC POIGNÉE ALLONGÉE / UNIDAD MÓVIL CON ASA EXTENDIDA



If installing an Extended/Push Handle, install before step 10 above.

Si vous installez une poignée allongée/de poussée, faites-le avant l'étape 10 indiquée ci-dessus.

Si instala una Asa de empuje/extendida, instale antes de realizar el paso 10 que se describió anteriormente.



STATIONARY UNIT / UNITÉ STATIONNAIRE / UNIDAD INMÓVIL

(Two people required to assemble unit) / (Deux personnes sont requises pour le montage) / (se necesitan dos personas para ensamblarla)

1

(Snap Sleeve Bead on Post Groove)
(emboîter le manchon avec saillie dans la gorge du montant)
(Coloque el talón de la manga en la ranura del poste)

NSF. !

6" (152mm) **MUST** be maintained between shelf bottom and floor for proper cleaning

Maintenir un espace de 152 mm (6") entre le bas de l'étagère et le plancher pour permettre un nettoyage correct

Sleeve Bead
Manchon avec saillie
Talón de la manga

Groove # 7
Gorge n° 7
Ranura n.º 7

x4

2

x4

Debe mantenerse una separación de 152 mm (6") entre la parte inferior del estante y el suelo para facilitar la limpieza

3

TOP VIEW / VUE DU DESSUS / VISTA SUPERIOR

4

LOCK / VERROUILLAGE / BLOQUEO

Release Lever
Manette de déverrouillage
Palanca de liberación

SASE SHELF WITH RELEASE LEVER IN LOCKED POSITION / ÉTAGÈRE SASE AVEC MANETTE DE DÉVERROUILLAGE EN POSITION VERROUILLÉE / ESTANTE DE SASE CON PALANCA DE LIBERACIÓN EN POSICIÓN BLOQUEADA

5

x4

Lock Position
Position de verrouillage
Posición de bloqueo

Sleeves
Mangas
Mangas

6

STAND THE UNIT UPRIGHT
TENIR L'UNITÉ VERTICALEMENT
COLOQUE LA UNIDAD VERTICAL

7

!

Visible Sleeve Above Shelf Corner
Manchon visible au-dessus du coin de l'étagère
Manga visible sobre la esquina del estante

Properly Seated Shelf on Groove 7
Étagère bien installée sur la gorge 7
Estante instalado correctamente en la ranura 7

8

9

Note: Do not use a steel hammer to strike the shelf.
Remarque: Ne pas utiliser de marteau en acier pour taper sur l'étagère.
Nota: no utilice un martillo de acero para golpear el estante.

ALL CORNERS
TOUS LES COINS
TODAS LAS ESQUINAS

Level the unit
Mettez à niveau l'unité
Nivele la unidad

x4

MOBILE UNIT / UNITÉ MOBILE / UNIDAD MÓVIL

(Two people required to assemble unit) / (Deux personnes sont requises pour le montage) / (se necesitan dos personas para ensamblarla)

1 **x2** **x2**

Brake caster
Roulette avec frein
Rueda con freno

Swivel caster
Roulette pivotante
Rueda giratoria

2 **x4**

3 **x4**

4

Sleeve Bead
Manchon avec saillie
Talón de la manga

Groove # 4
Gorge n° 4
Ranura n.º 4

(Snap Sleeve Bead on Post Groove)
(emboîter le manchon avec saillie dans la gorge du montant)
(Coloque el talón de la manga en la ranura del poste)

NSF **!**

Stem caster units: the bottom shelf **MUST** be on groove #4.

Unités à roulettes à tige: l'étagère inférieure **DOIT** se trouver sur la gorge n° 4.

Unidades provistas de ruedas con varilla: el estante inferior **DEBE** estar en la ranura n.º 4.

5 **x4**

6 TOP VIEW / VUE DU DESSUS / VISTA SUPERIOR

7 **x4**

LOCK / VERROUILLAGE / BLOQUEO **!**

Release Lever
Manette de déverrouillage
Palanca de liberación

SASE SHELF WITH RELEASE LEVER IN LOCKED POSITION / ÉTAGÈRE SASE AVEC MANETTE DE DÉVERROUILLAGE EN POSITION VERROUILLÉE / ESTANTE DE SASE CON PALANCA DE LIBERACIÓN EN POSICIÓN BLOQUEADA

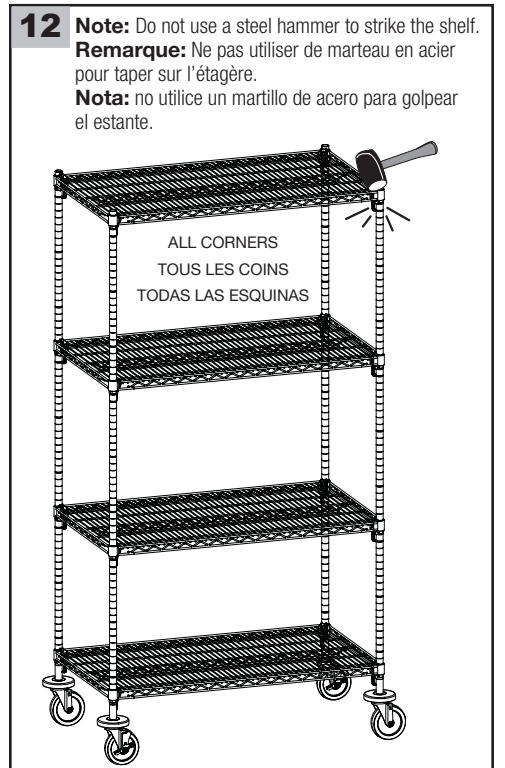
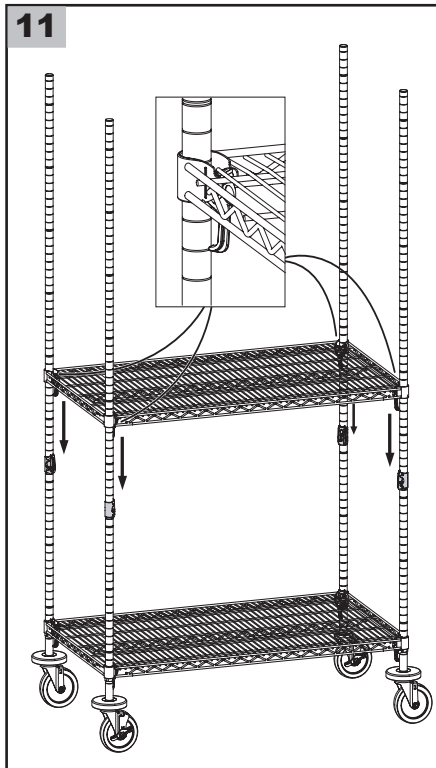
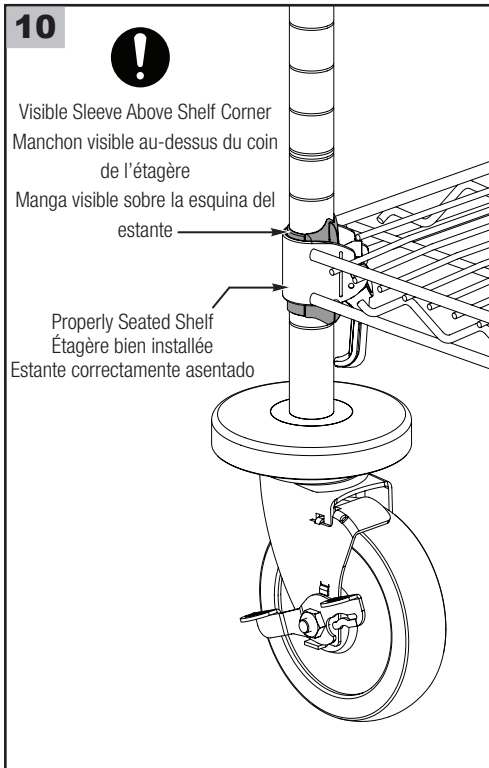
8

Lock Position
Position de verrouillage
Posición de bloqueo

Sleeves
Manchons
Mangas

9

STAND THE UNIT UPRIGHT
TENIR L'UNITÉ VERTICALEMENT
COLOQUE LA UNIDAD VERTICAL



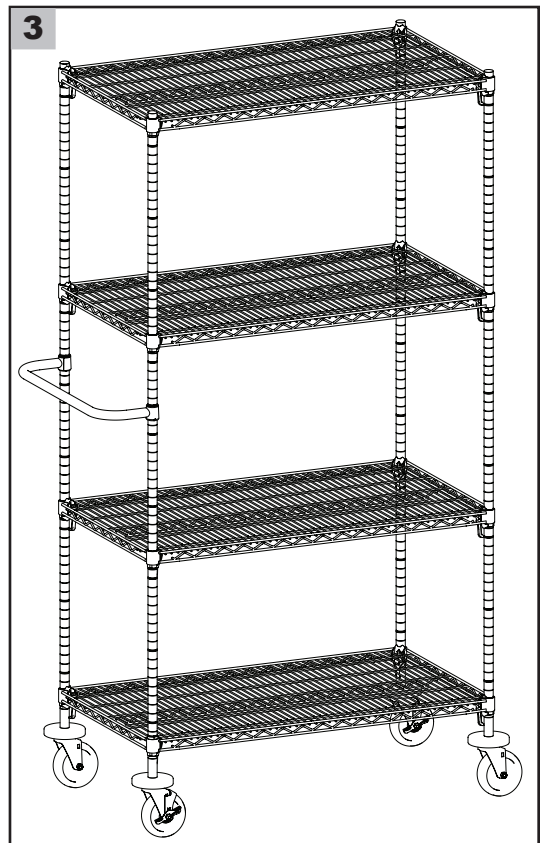
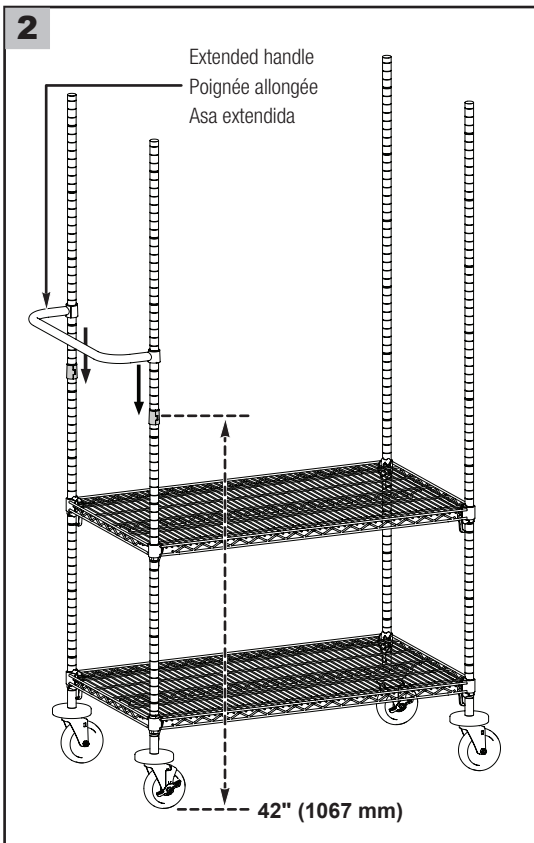
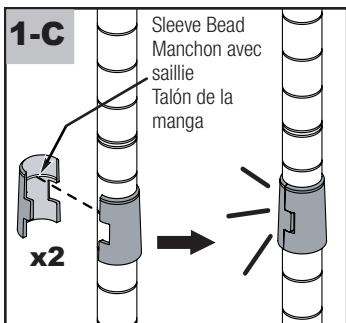
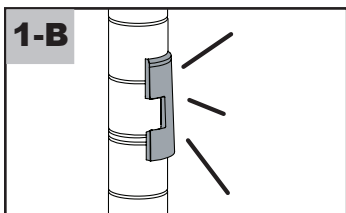
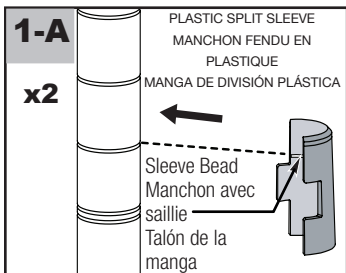
MOBILE UNIT WITH EXTENDED HANDLE / UNITÉS MOBILES AVEC POIGNÉE ALLONGÉE / UNIDAD MÓVIL CON ASA EXTENDIDA



If installing an Extended/Push Handle, install after step 11 above.

Si vous installez une poignée allongée/de poussée, faites-le avant l'étape 11 indiquée ci-dessus.

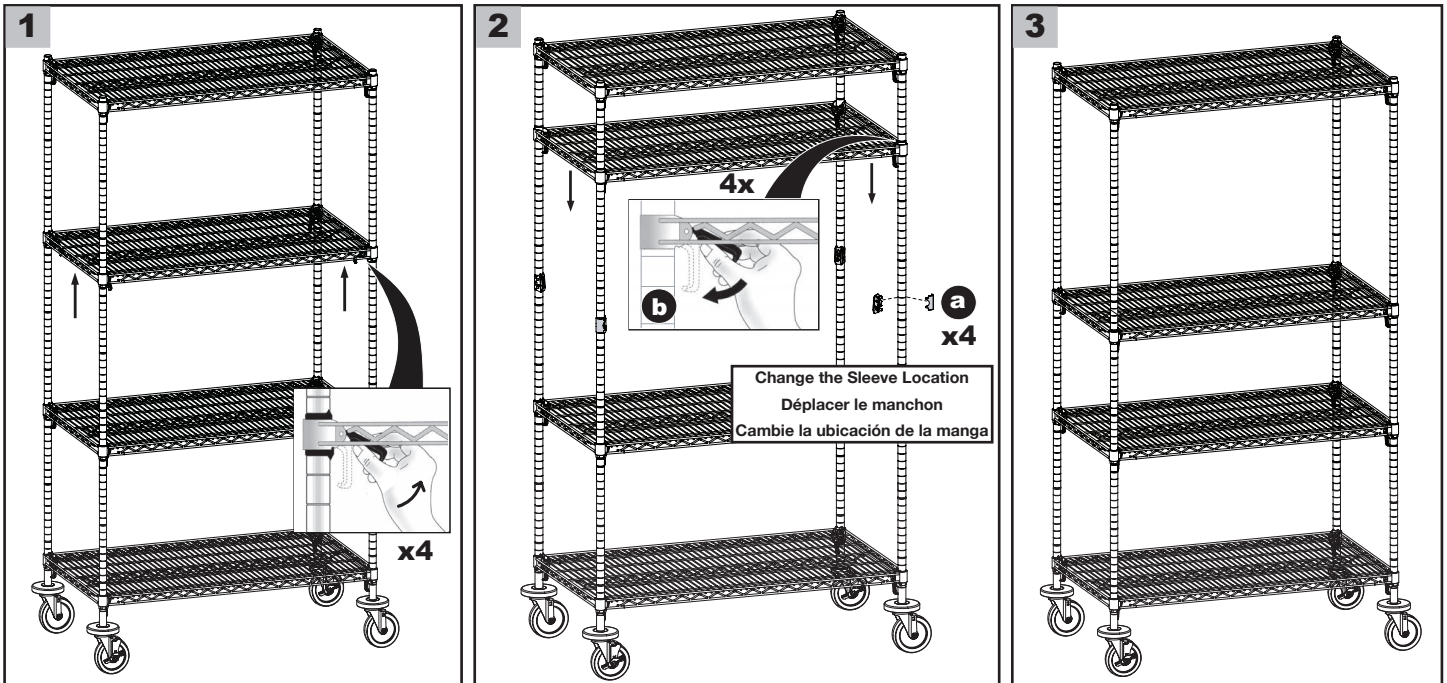
Si instala una Asa de empuje/extendida, instale antes de realizar el paso 11 que se describió anteriormente.



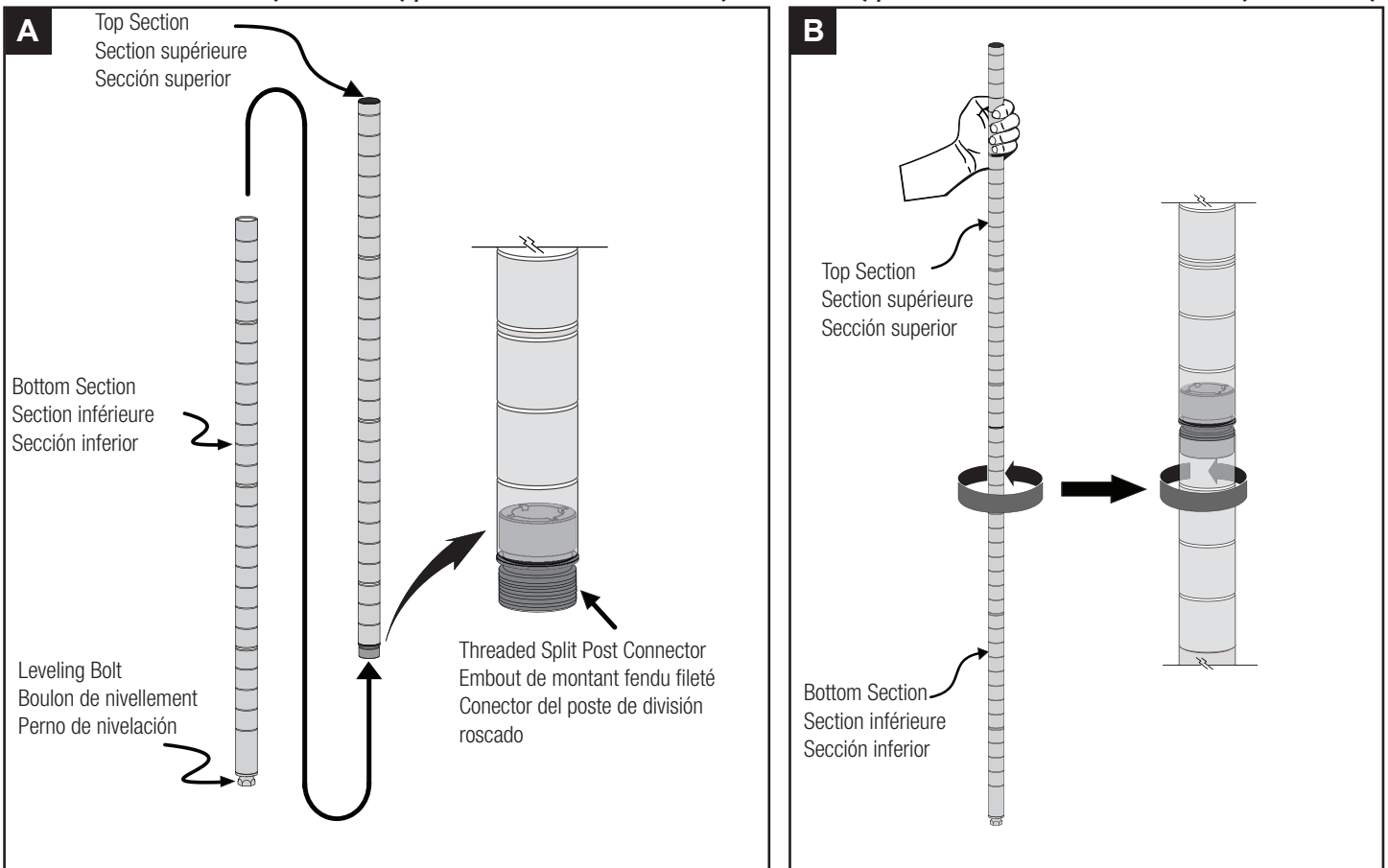
ADJUSTING SASE SHELVES / RÉGLAGE DES ÉTAGÈRES SASE / AJUSTE DE ESTANTES SASE

(Two people required to adjust unit) / (Deux personnes sont requises pour régler une unité) /

(Se necesitan dos personas para ajustar la unidad)



THREADED SPLIT POST (OPTIONAL) / MONTANT FENDU FILETÉ (OPTIONNEL) / POSTE DE DIVISIÓN ROSCADO (OPCIONAL)



DOLLY BASE UNIT FROM STATIONARY UNIT / UNITÉ À BASE CHARIOT D'UNE UNITÉ STATIONNAIRE / UNIDAD BASE DE PLATAFORMA RODANTE PROCEDENTE DE UNIDAD INMÓVIL

(Two people required to assemble Unit) / (Deux personnes sont requises pour le montage) / (se necesitan dos personas para ensamblarla)

1

Lowest Groove
Gorge inférieure
Ranura más baja

SES

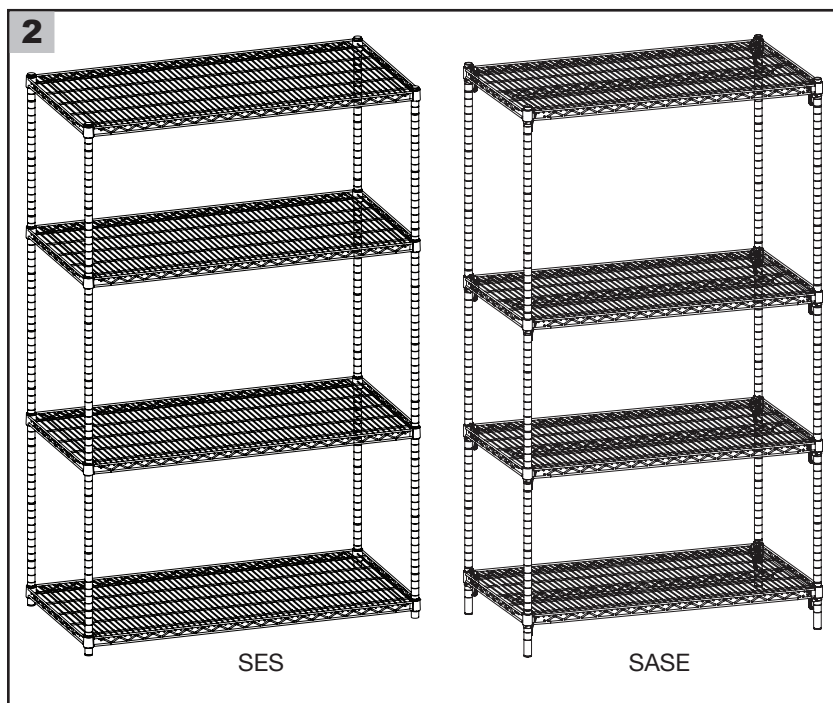
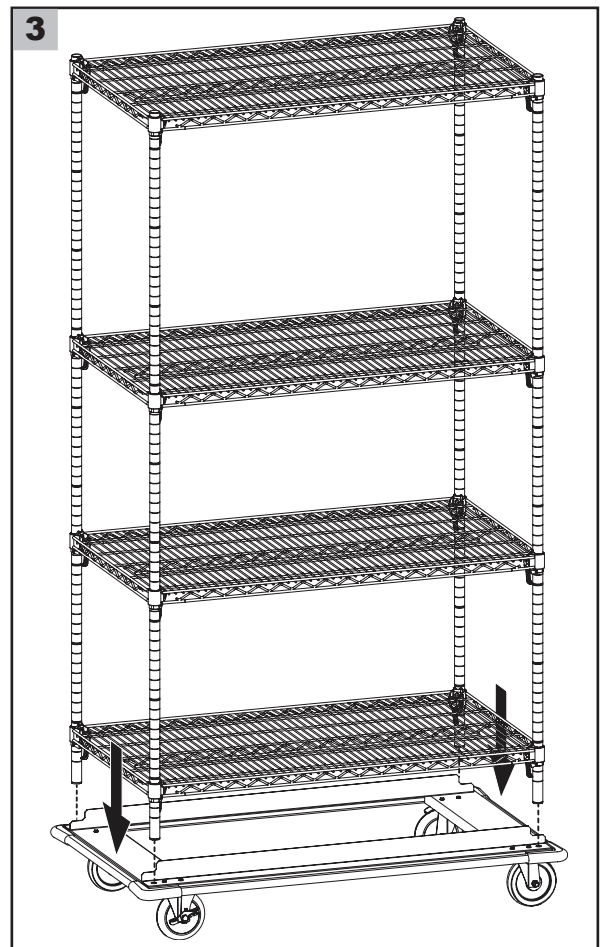
Groove # 6
Gorge n° 6
Ranura n.º 6

SASE

! 6" (152mm) **MUST** be maintained between shelf bottom and floor for proper cleaning

Maintenir un espace de 152 mm (6") entre le bas de l'étagère et le plancher pour permettre un nettoyage correct

Debe mantenerse una separación de 152 mm (6") entre la parte inferior del estante y el suelo para facilitar la limpieza



4

x4

5

x4

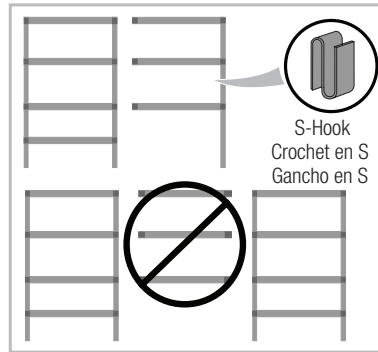
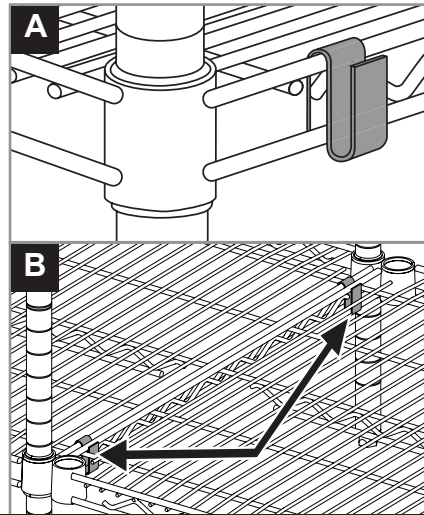
Torque: 20-25 ft.lbs.
Couple: 27-33 Nm
Par de torsión: 27-33 Nm

S-Hooks (Stationary units only)
Crochets en S (Unités stationnaires uniquement)
Ganchos en S (solo unidades inmóviles)

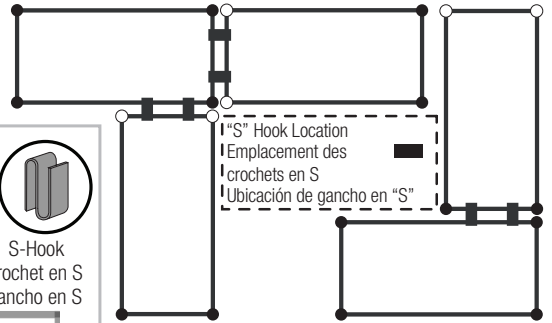


Use S-hooks to join units as shown. / Utiliser des crochets en S pour joindre les unités, comme illustré. / Utilice ganchos en S para acoplar unidades como se muestra.

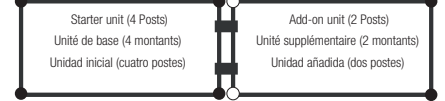
RIGHT ANGLES
EN ANGLE DROIT
ÁNGULOS RECTOS



COMBINATION / COMBINAISON / COMBINACIÓN



END-TO-END / BOUT À BOUT / EXTREMO A EXTREMO

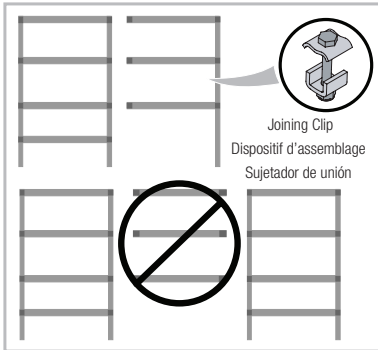
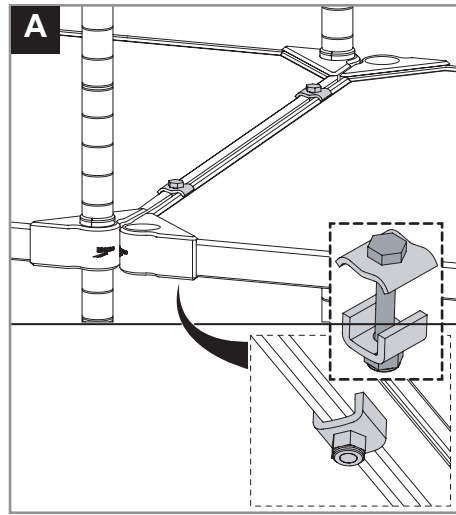


Joining Clamps (Solid shelves combinations)
Éléments d'assemblage (combinaisons d'étagères pleines)
Abrazaderas de unión (combinaciones de estantes sólidos)

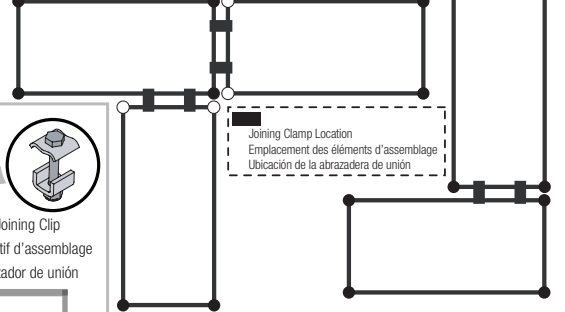


Use Joining Clips to join units as shown. / Utiliser des dispositifs d'assemblage pour assembler les unités comme illustré. / Utilice abrazaderas de unión para unir las unidades tal y como se muestra.

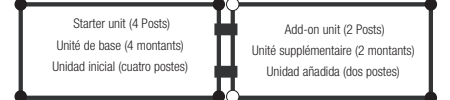
RIGHT ANGLES
EN ANGLE DROIT
ÁNGULOS RECTOS



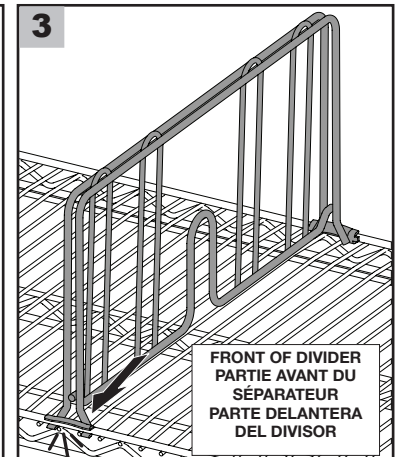
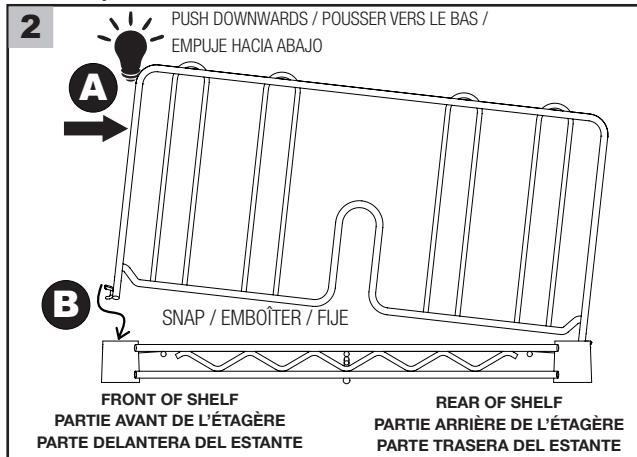
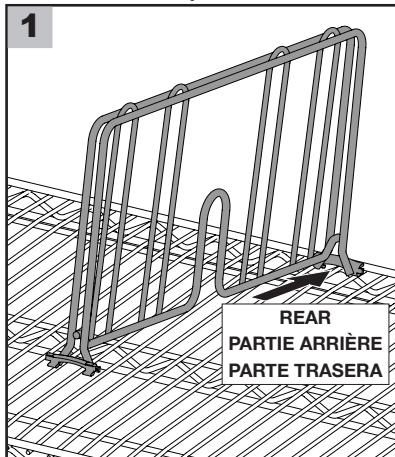
COMBINATION / COMBINAISON / COMBINACIÓN



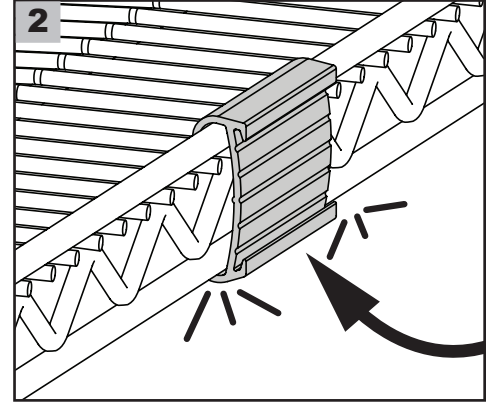
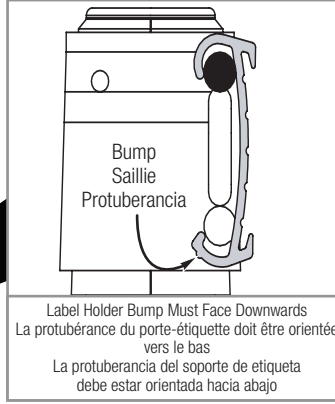
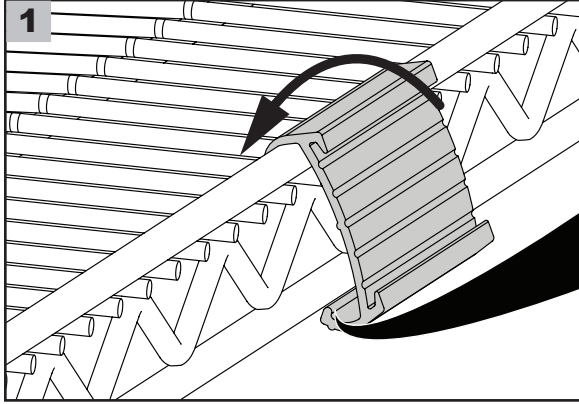
END-TO-END / BOUT À BOUT / EXTREMO A EXTREMO



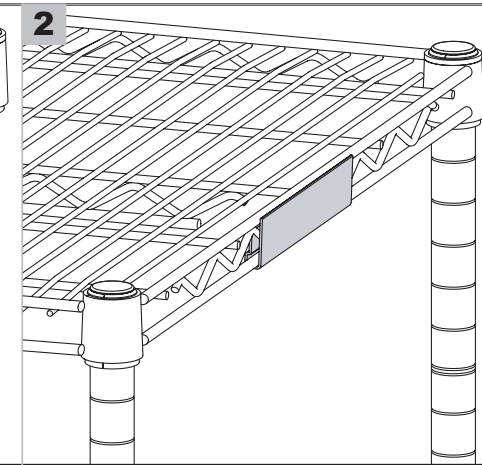
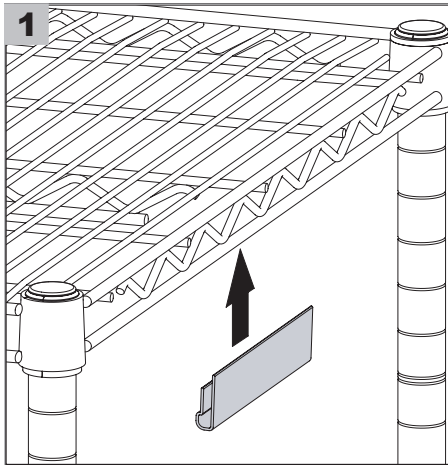
SHELF DIVIDER / SÉPARATEUR D'ÉTAGÈRE / DIVISOR DE ESTANTE



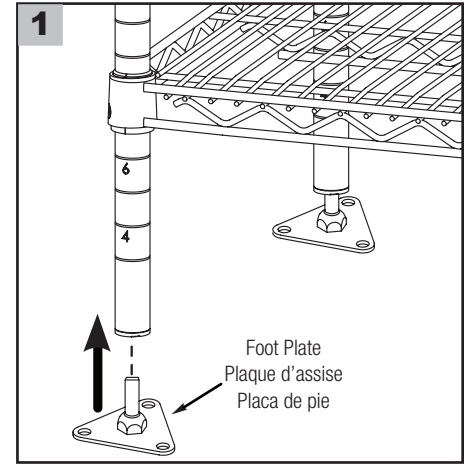
LABEL HOLDER / PORTE-ÉTIQUETTE / PORTA ETIQUETAS



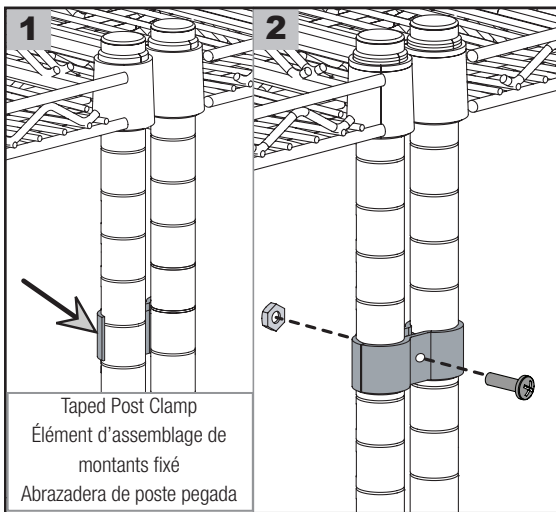
COLOR SHELF MARKERS / REPÈRES DE COULEUR POUR ÉTAGÈRE / MARCADORES DE COLOR PARA ESTANTE



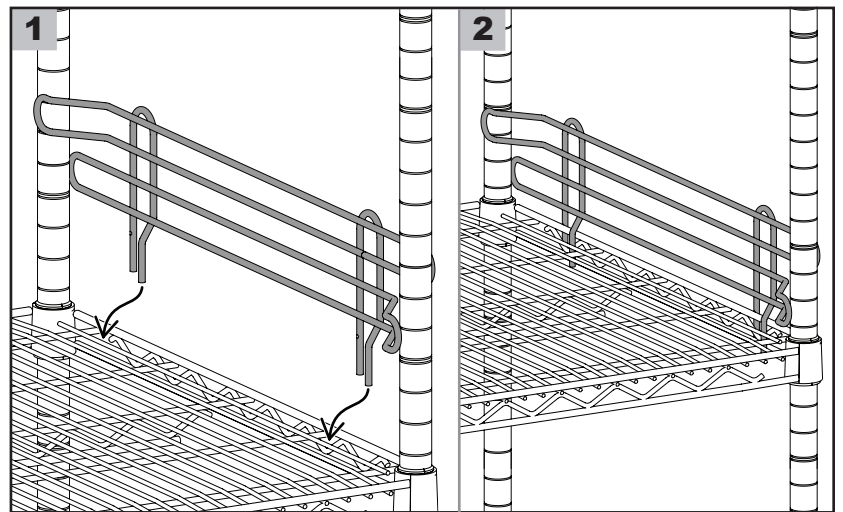
FOOT PLATE / PLAQUE D'ASSISE / PLACA DE PIE



POST CLAMPS / ÉLÉMENTS D'ASSEMBLAGE DE MONTANTS / ABRAZADERAS DE POSTE



LEDGES / REBORDS / REPISAS



* Save this document for future application, load rating and/or safety reference.

* Conserver ce document pour une utilisation ultérieure; pour vérifier la capacité de charge et/ou la référence de sécurité.

* Conserve este documento en caso de que lo necesite en aplicaciones futuras, especificaciones de carga y/o por consultas de seguridad.



We put space to work.