



INSTRUCTIONS FOR USE  
 MODE D'EMPLOI  
 INSTRUCCIONES DE USO

**METRO** Flexline™

**Microban**  
 antimicrobial product protection

A	Suction Pump Shelf	Tablette pour appareil d'aspiration	Estante de la unidad de aspiración
B	Rear Accessory Mounting Brackets	Support de fixation d'accessoires arrière	Soporte trasero de montaje de accesorios
C	Hospital Grade Outlet Strip	Barre multiprises de type hôpital	Barra de tomacorrientes de grado sanitario
D	Cord Manager	Guide du cordon d'alimentation	Guía de cables
E	Over Bridge	Arceau de montage	Barra de montaje
F	Tilt Bin For Over Bridge	Casier basculant pour arceau	Receptor inclinable para brazo de montaje
G	Over Bridge Bottom Shelf	Tablette inférieure d'arceau	Estante inferior de brazo de montaje
H	Over Bridge Top Shelf	Tablette supérieure d'arceau	Estante superior de brazo de montaje
I	Hanger Rail/Monitor Rail	Traverse de suspension	Riel del soporte
J	IV pole With Cart Mount	Potence pour intraveineuse avec élément de montage sur chariot	Brazo para administración endovenosa, con acople al carro
K	Articulating arm	Bras articulé	Brazo articulado
L	Adjustable Defibrillator Tray	Plateau de défibrillateur réglable	Bandeja del desfibrilador, de posición regulable
M	Security	Sécurité	Seguridad
N	Drawers	Tiroirs	Cajones
O	Label Holder	Porte-étiquette	Portaetiquetas
P	Defibrillator Strap Kit	Ensemble de sangles de défibrillateur	Arnés para el desfibrilador
Q	Backboard	Panneau arrière	Tablero
R	Lockable Sharps Container	Contenant verrouillable pour objets pointus et tranchants	Compartimiento con cerradura, para instrumentos de filo
S	Glove Box Holder	Porte boîte de gants	Soporte de caja de guantes
T	Scope Cabinet	Boîtier pour endoscope	Gabinete del endoscopio
U	O2 Tank Holder	Porte bouteille d'O2	Soporte de tanque de oxígeno
V	Waste Basket / Sharps Container	Corbeille à ordures /Contenant pour objets pointus et tranchants	Cesto de residuos / Recipiente de instrumentos de filo
W	Side Bin	Casier latéral	Recipiente lateral
X	Peel Pouch Container	Contenant pour emballages de matériel médical	Contenedor de bolsa de ampollas
Y	Label/Tape Dispenser	Étiquette / dévidoir à ruban	Dispensador de etiquetas y cinta adhesiva

WEIGHT CAPACITY / CAPACITÉ PONDÉRALE / CAPACIDAD DE CARGA				lbs	Kg
FL101	3" (7.6cm) Pull Out Shelf	Tablette coulissante de 7,6cm (3")	Estante extraíble de 3" (7.6cm)	45	20.4
FL102	Keyboard Tray	Tablette à clavier	Bandeja del teclado	25	11.3
FL103L	3" (7.6cm) Narcotics Box/Individual Locking Drawer	Boîte à narcotiques de 7,6 cm (3")/ tiroir à clé individuel	Caja de narcóticos de 3" (7.6 cm)/ cajón individual con cerradura	25	11.3
FL103	3" (7.6cm) Drawer	Tiroir de 7,6cm (3")	Cajón de 3" (7.6 cm)	15	6.8
FL106	6" (15.2cm) Drawer	Tiroir de 15,2 cm (6")	Cajón de 6" (15.2 cm)	25	11.3
FL109	9" (22.9cm) Drawer	Tiroir de 22,9 cm (9")	Cajón de 9" (22.9 cm)	45	20.4
FL112	12" (30.5cm) Drawer	Tiroir de 30,5 cm (12")	Cajón de 12" (30.5 cm)	45	20.4
FL120	Solid Bottom Shelf	Tablette inférieure pleine	Estante de fondo enterizo	50	22.7
FL211	Side Bin	Casier latéral	Cesto de residuos y soporte	10	4.5
FL221	Waste Basket & Holder	Panier à ordures et porte-panier	Cesto de residuos / Recipiente de instrumentos de filo	20	9.1
FL235	O2 Tank Holder - 45" H 4"(10.2cm) diameter tank	Porte-bouteille de O2 - 45" H 10,2 cm (4") de diamètre	Soporte de tanque de oxígeno, para tanque de 4" 10.2 cm) de diámetro x 45" de altura	25	11.3
FL235-5	O2 Tank Holder - 45" H 5.5" (13.9cm) diameter tank	Porte-bouteille de O2 - 45" H et 13,9 cm (5,5") de diamètre	Soporte de tanque de oxígeno, para tanque de 5.5" 13.9 cm) de diámetro x 45" de altura	25	11.3
FL245	Scope Cabinet, 2-Hook	Boîtier pour endoscope 2crochets	Gabinete del endoscopio, 2 ganchos	20	9.1
FL246	Scope Cabinet, 4-Hook	Boîtier pour endoscope 4crochets	Gabinete del endoscopio, 4 ganchos	20	9.1
LEC304	Adjustable Defibrillator Tray	Tablette réglable pour défibrillateur	Bandeja del desfibrilador, de posición regulable	40	18.1
LEC306	Suction Pump Shelf	Tablette pour appareil d'aspiration	Estante de la unidad de aspiración	30	13.6
FL310A	Articulating arm - Laptop	Bras articulé - ordinateur portable	Brazo articulado - Comp. portátil	2-13	0.9-5.9
FL310SEC	Articulating arm Secure-Laptop	Bras articulé Secure - ordinateur portable	Seguro del brazo articulado - Computadora portátil	2-13	0.9-5.9
FL312	Peel Pouch Container	Contenant pour emballages de matériel médical	Contenedor de bolsa de ampollas	15	6.8
FL313	Peel Pouch/Catheter Holder	Porte cathéter/emballages de matériel médical	Soporte de ampollas / catéter	15	6.8
FL314	Pull Out Side Shelf	Tablette latérale coulissante	Estante lateral extraíble	25	11.3
FL315	2-Hook IV pole With Cart Mount	Potence pour intraveineuse à 2 crochets avec monture pour chariot	Brazo de 2 ganchos para administración endovenosa, con acople al carro	15	6.8
FL317	4-Hook IV pole With Cart Mount	Potence pour intraveineuse à 4 crochets avec monture pour chariot	Brazo de 4 ganchos para administración endovenosa, con acople al carro	15	6.8
FL318-LD	Articulating arm - Monitor	Bras articulé - moniteur	Brazo articulado para monitor	2-13	0.9-5.9
FL318A	Articulating arm - Monitor	Bras articulé - moniteur	Brazo articulado para monitor	7.5-25	3.4-11.4
	Over Bridge Shelf	Tablette d'arceau	Estante de barra de montaje	50	22.7
	Hanger Rail	Traverse de suspension	Riel del soporte	50	22.7
	Tilt Bin for Over Bridge	Casier basculant pour arceau	Cubo inclinable de brazo de montaje	30	13.6

<b>⚠ IMPORTANT!</b>	<b>⚠ AVIS MPORTANTI</b>	<b>⚠ ¡IMPORTANTE!</b>
NEVER exceed recommended weight capacities.	NE JAMAIS DÉPASSER les capacités pondérales recommandées	Inspeccione regularmente el estado del carro y de los accesorios.
<b>⚠ CAUTION!</b>	<b>⚠ ATTENTION!</b>	<b>⚠ ¡PRECAUCIÓN!</b>
Inspect cart and accessories regularly for wear.	Examiner régulièrement le chariot et les accessoires pour détecter toute trace d'usure.	NUNCA supere la capacidad de carga indicada.
<b>⚠ CLEANING INSTRUCTIONS</b>	<b>⚠ INFORMATIONS CONCERNANT LE NETTOYAGE</b>	<b>⚠ INFORMACION SOBRE LIMPIEZA</b>
<ul style="list-style-type: none"> <li>▶ Flexline™ carts are constructed of a durable polyethylene. Use a soft cloth and mild soap and water solution to clean lightly soiled surfaces. Then wipe dry with a clean, soft cloth.</li> <li>▶ For heavily soiled areas, use a soft brush and solvent or emulsion-based cleaners. Always insure that the cleaner is recommended for use on plastics and follow any special instructions from the Manufacturer.</li> <li>▶ DO NOT USE abrasive cleaners. DO NOT USE Iodinebased cleaners (they may cause discoloration to the cart). Flexline™ carts have built-in Microban™ antimicrobial product protection that protects the contact surfaces by inhibiting the growth of bacteria, mold, mildew, and fungi that cause odors, stains, and product degradation.</li> </ul>	<ul style="list-style-type: none"> <li>▶ Les chariots Flexline™ sont construits en polyéthylène durable. Nettoyer les surfaces peu sales à l'aide d'un chiffon et d'un détergent doux. Sécher avec un chiffon propre et doux.</li> <li>▶ Pour les zones très sales, utiliser une brosse douce et un solvant ou produit de nettoyage à base d'émulsion. Toujours s'assurer que le produit de nettoyage est recommandé pour une utilisation sur les plastiques et suivre les directives particulières du fabricant.</li> <li>▶ NE PAS UTILISER de produits de nettoyage abrasifs. NE PAS UTILISER de produits de nettoyage contenant de l'iode (ils pourraient provoquer une décoloration du chariot).</li> <li>▶ Le produit antimicrobien Microban™ intégré aux chariots Flexline™ protège les surfaces de contact en empêchant la multiplication des bactéries, des moisissures et des champignons à l'origine d'odeurs, de taches et de dégradation de produits.</li> </ul>	<ul style="list-style-type: none"> <li>▶ Los carros Flexline™ son de polietileno duradero. Para limpiar las partes ligeramente sucias, utilice un paño suave humedecido en una solución de agua y detergente. Seguidamente, seque con un paño suave y limpio.</li> <li>▶ Para limpiar las partes muy sucias, utilice un cepillo blando y productos de limpieza con solvente o emulsión. Verifique que el producto de limpieza sea apto para plásticos y siga las instrucciones especiales de uso proporcionadas por el fabricante. NO USE productos de limpieza con yodo, ya que podrían decolorar el material del carro.</li> <li>▶ Los carros Flexline™ cuentan con la protección de un producto anti microbiano llamado Microban™ que protege las superficies de contacto contra bacteria, moho y hongos que pueden causar olores, manchas y deterioro del producto.</li> </ul>

**A** LEC306

**1**

X 2 X 2 X 2

X 2

1/4" 6 mm

**2**

X 2 X 2 X 2

1/4" 6 mm

**3**

Do not tighten.  
Ne pas serrer.  
No ajuste.

**4**

X 4 X 4

**5**

X 8

Tighten.  
Ajuste.  
Serrer.

**6**

**B** FL301

X 2

X 2

X 2

X 2

**1**

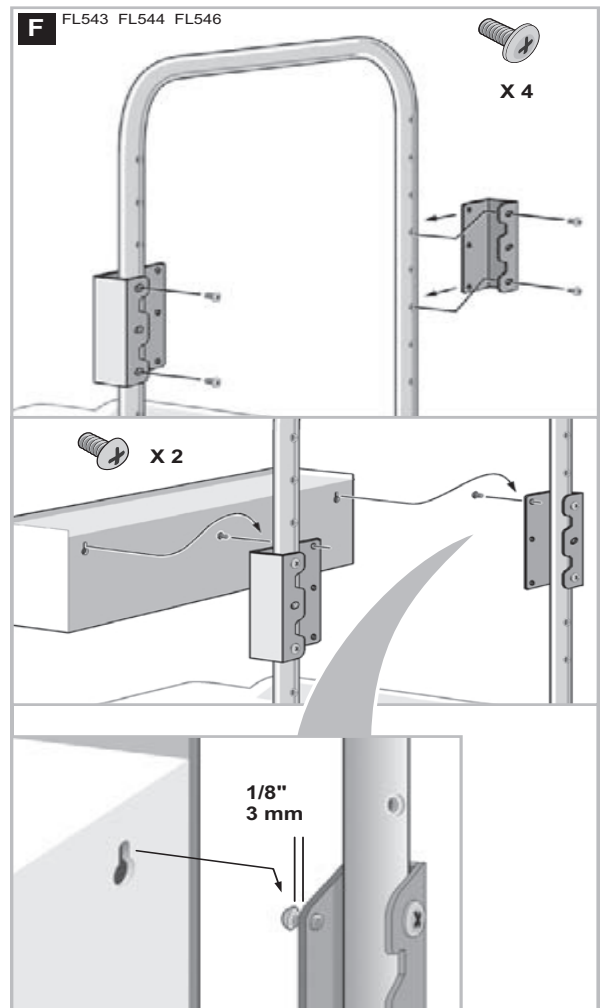
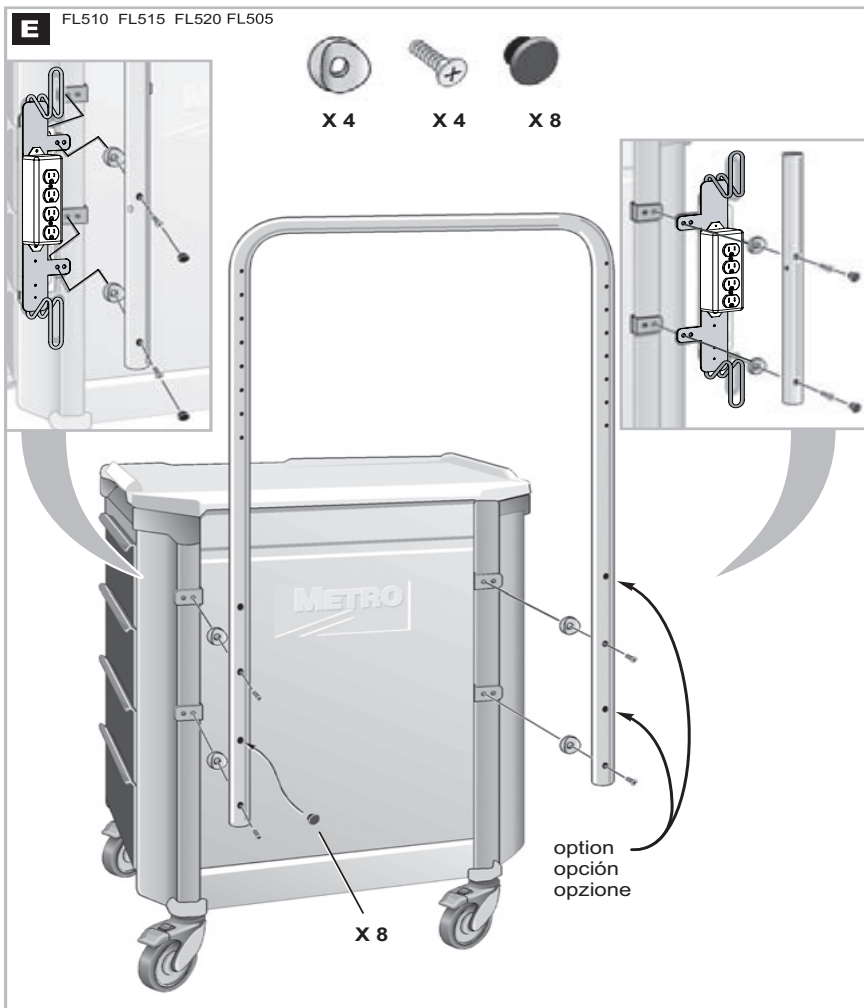
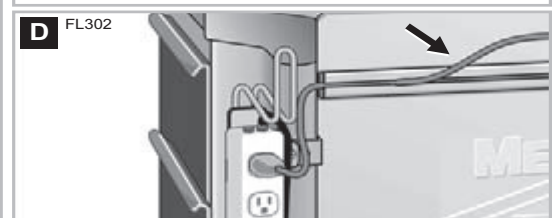
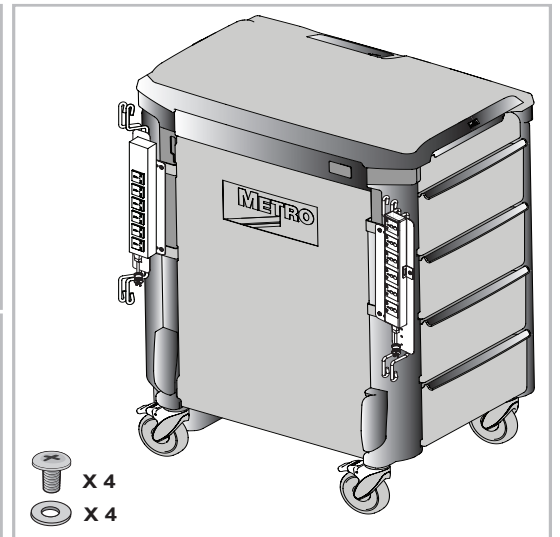
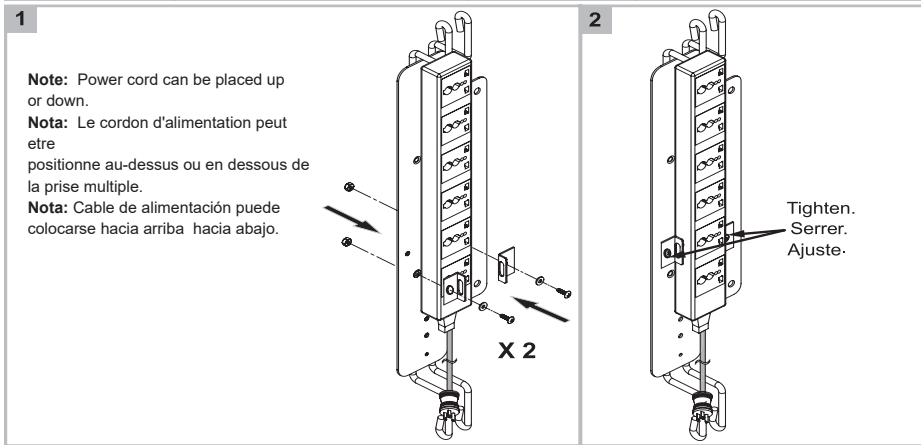
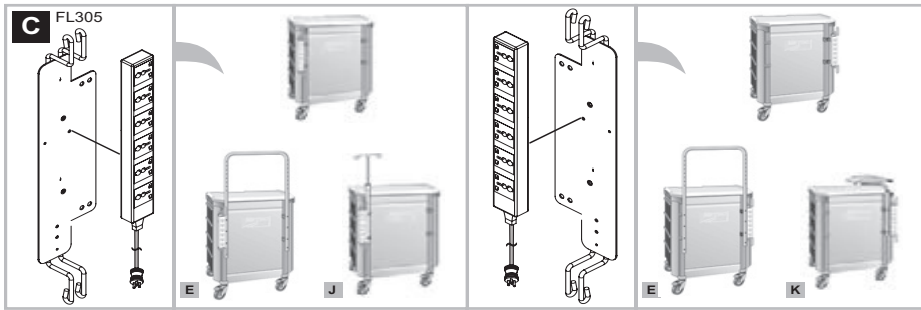
X 2

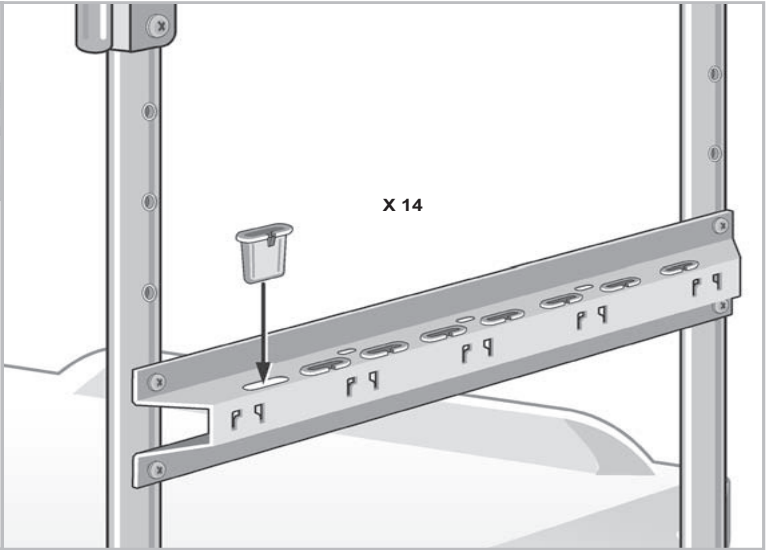
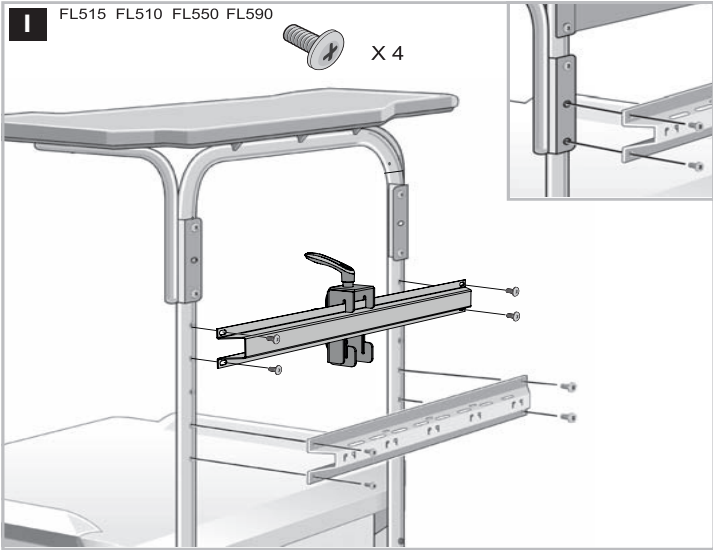
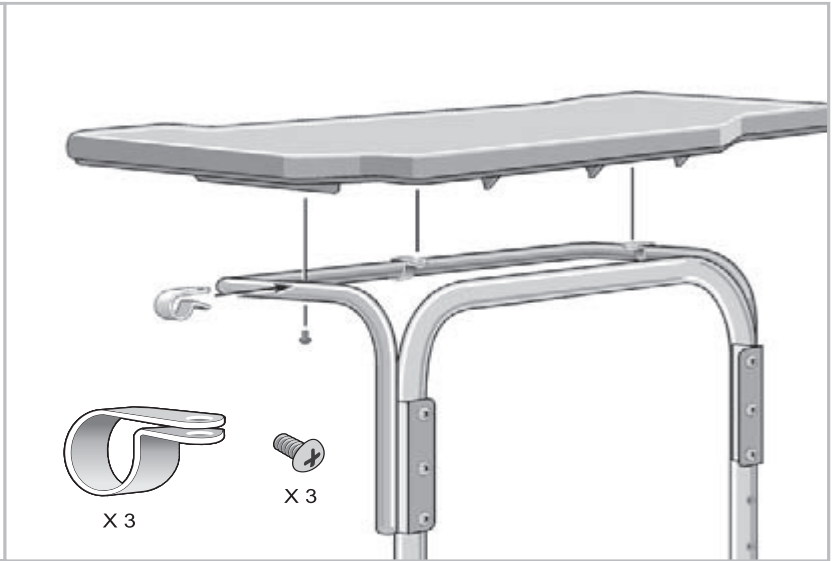
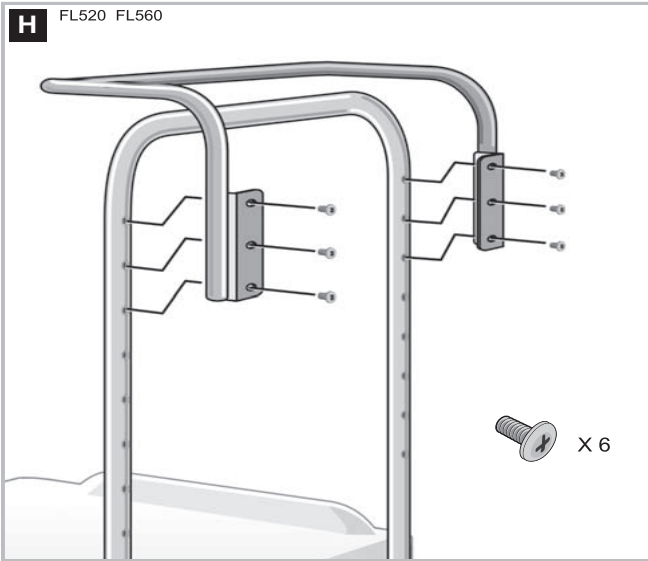
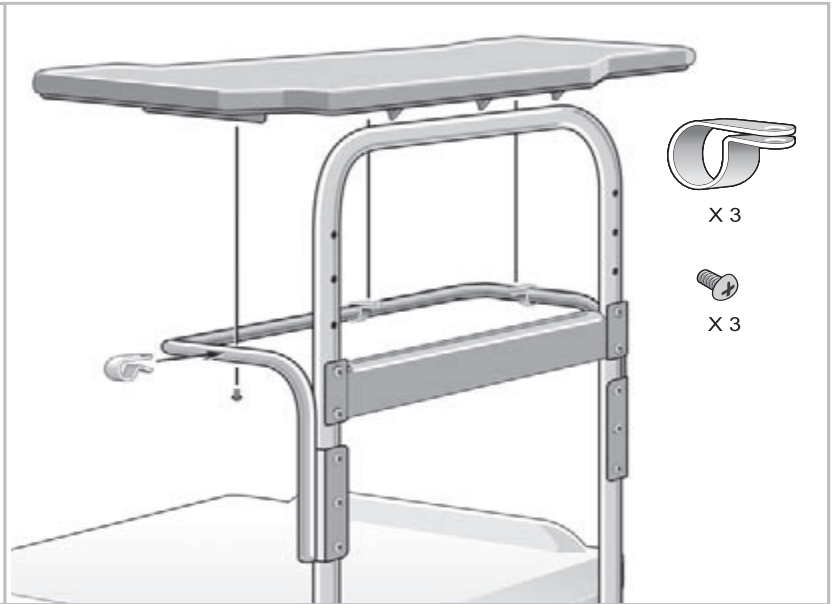
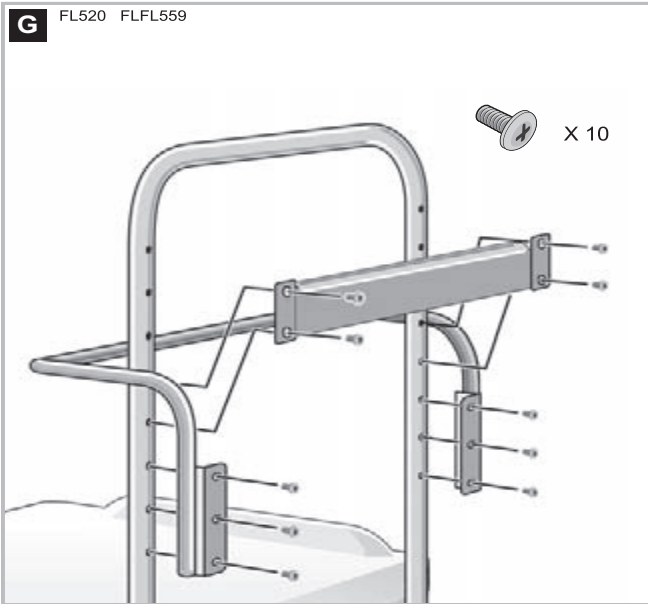
**2**

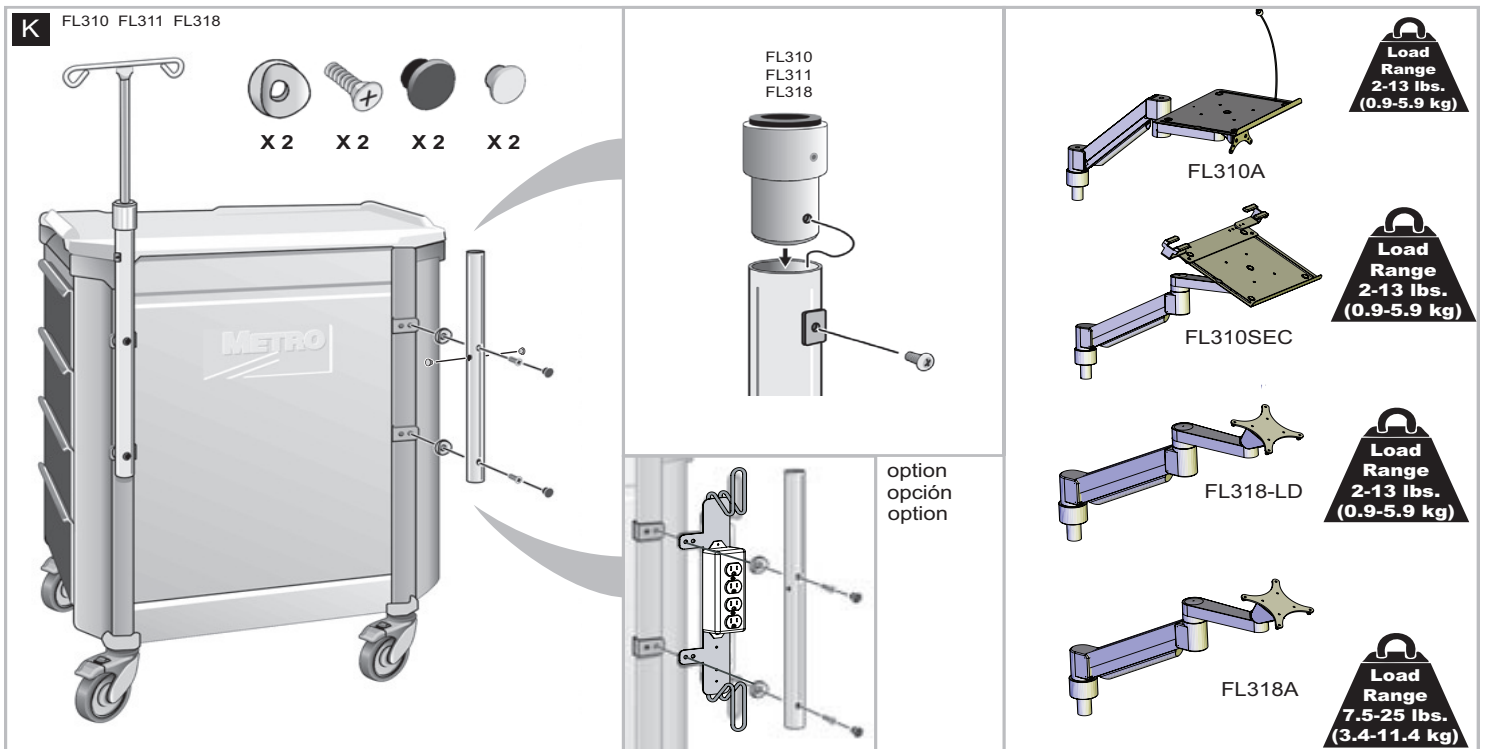
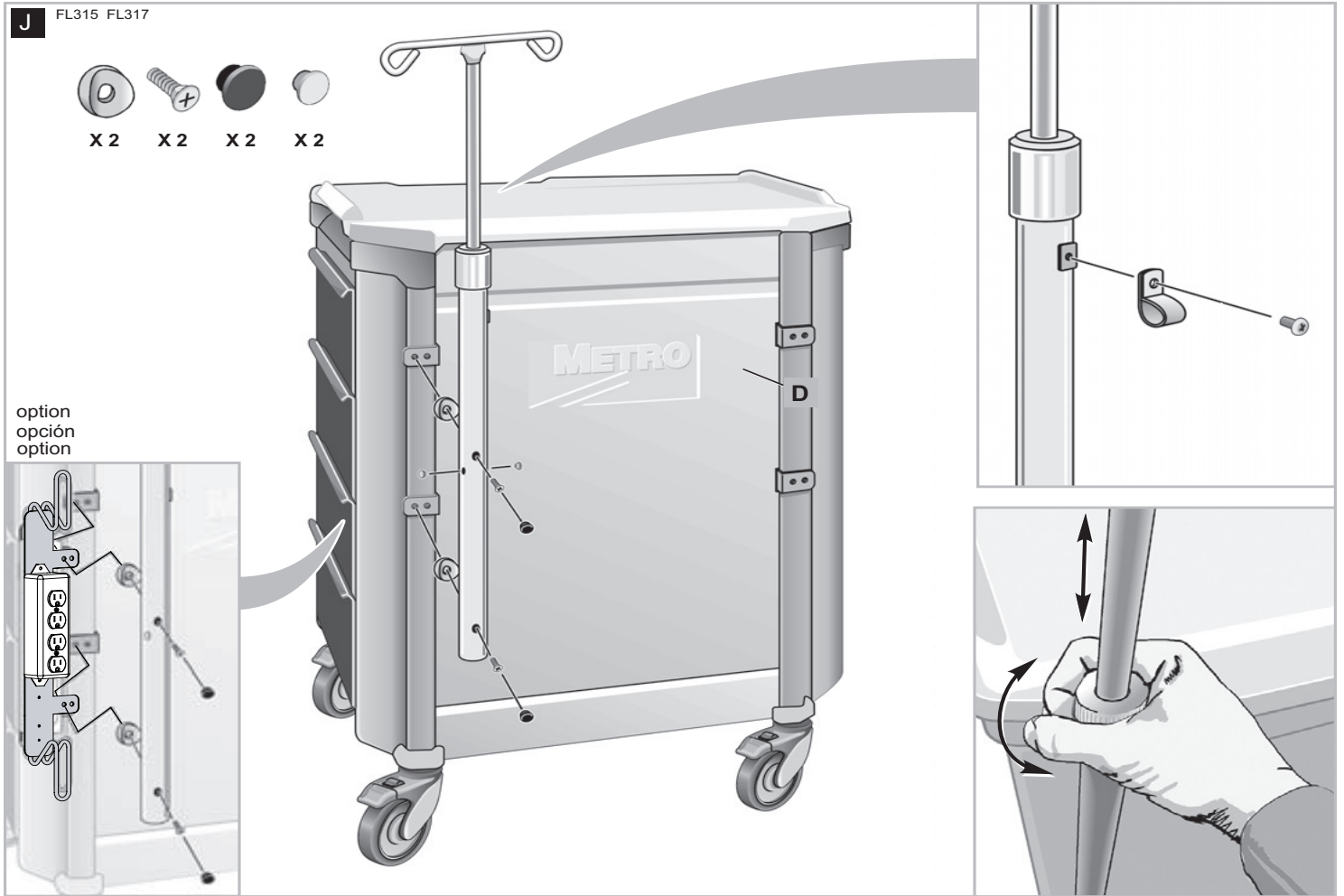
**3**

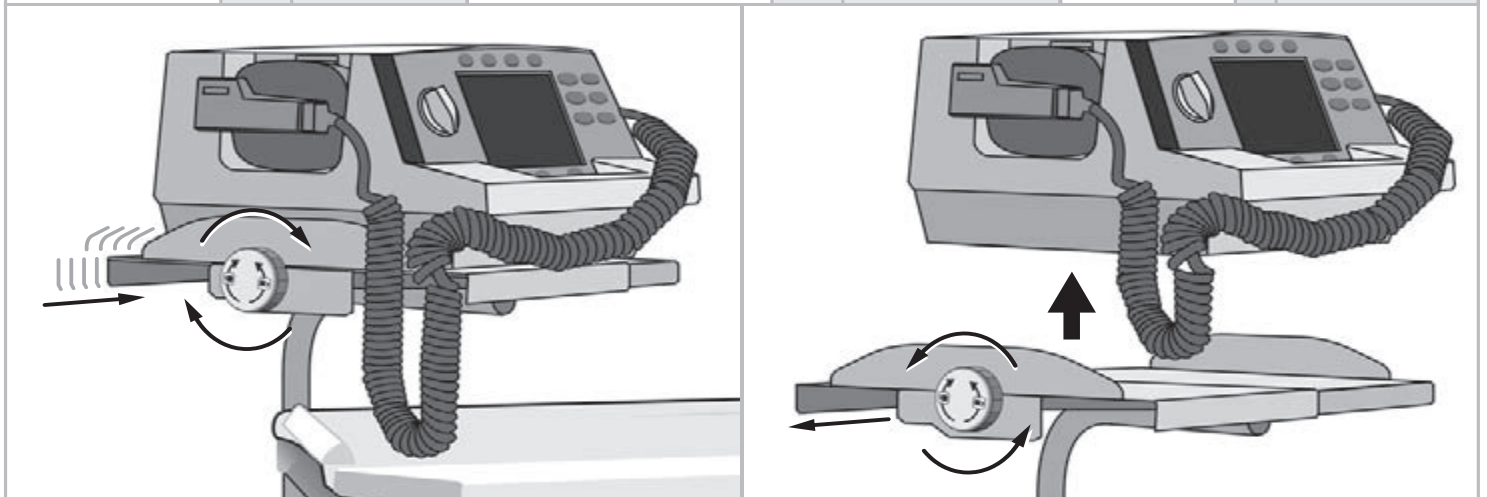
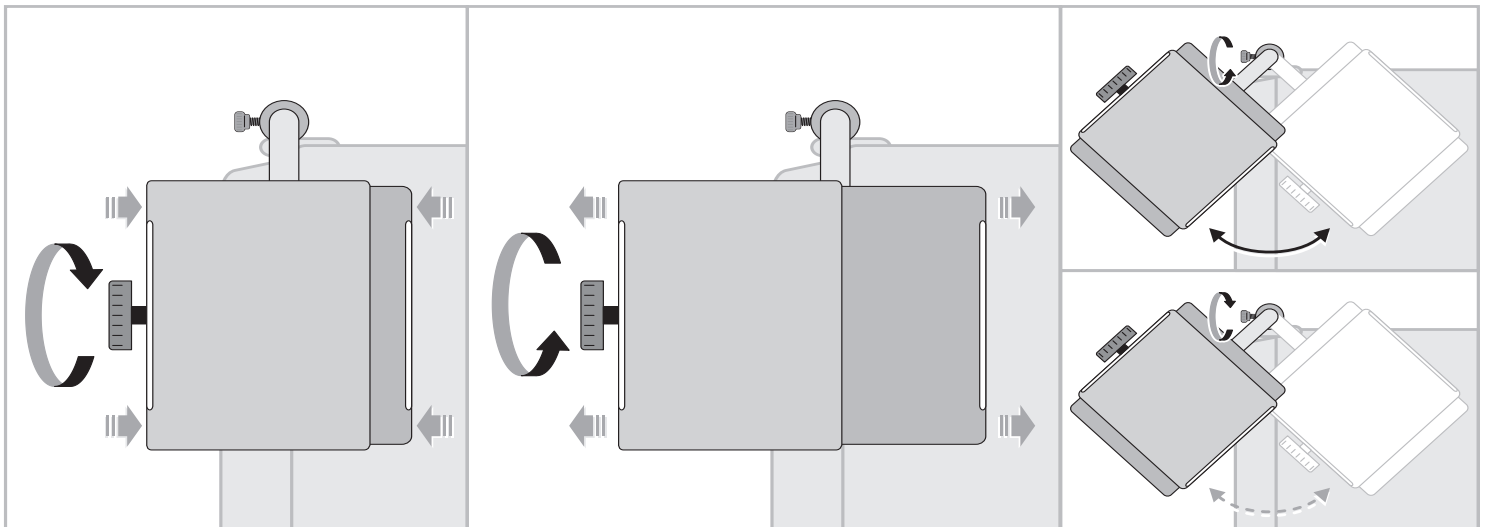
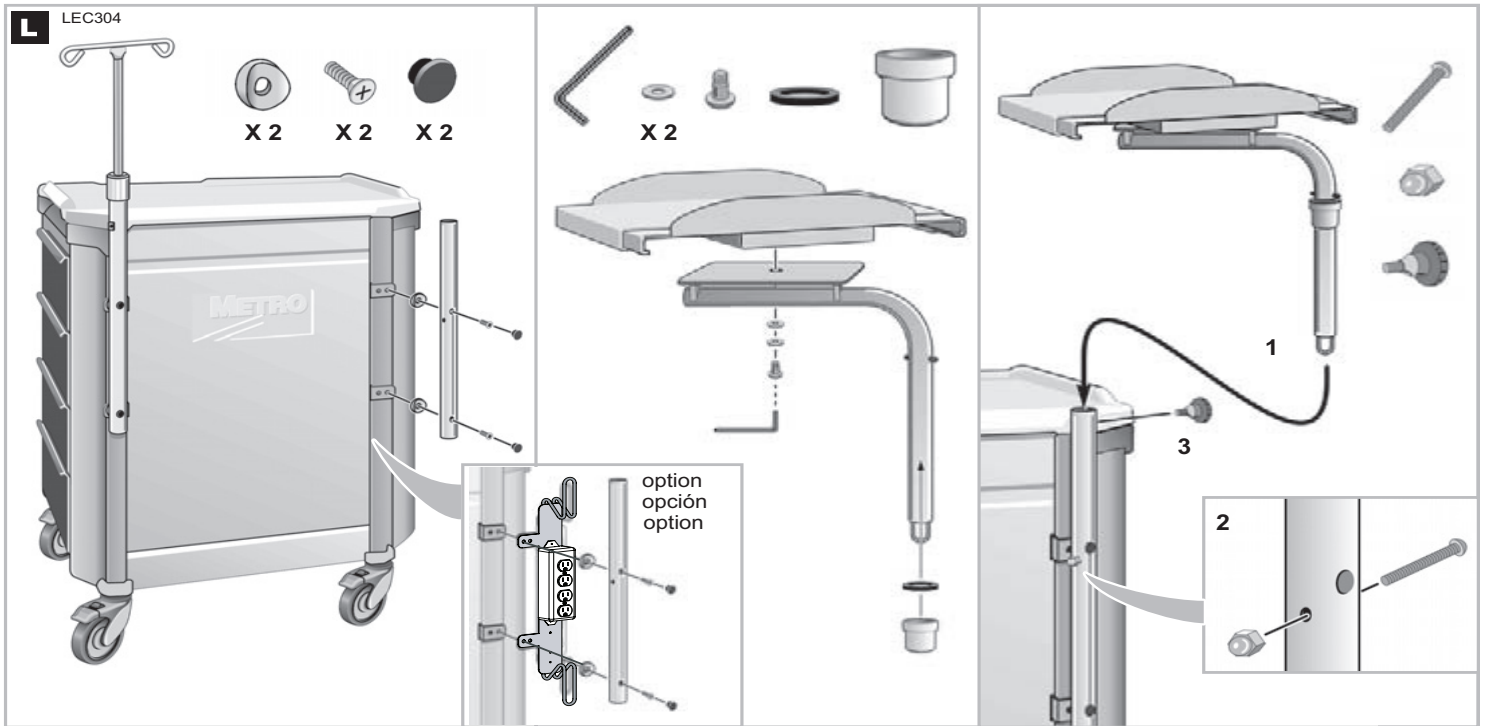
**4**

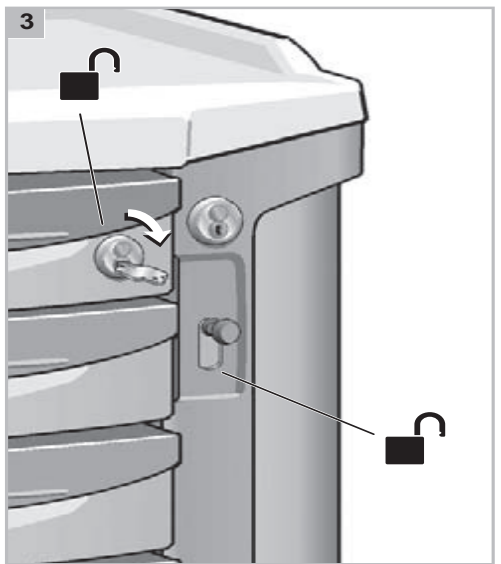
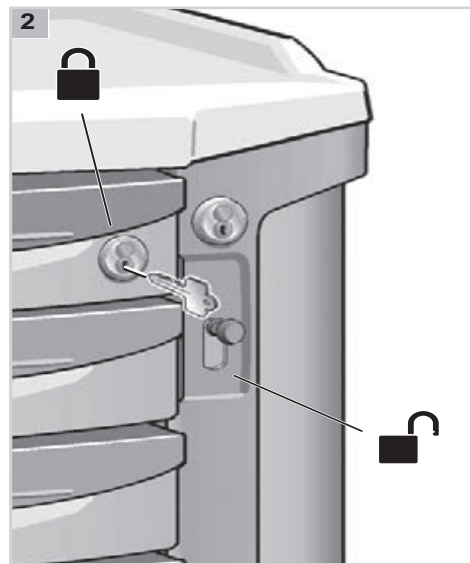
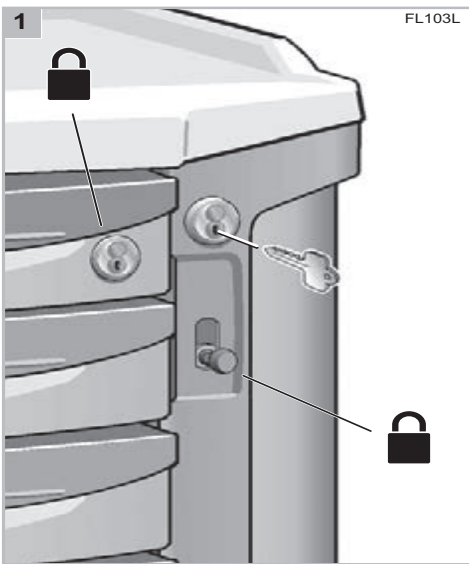
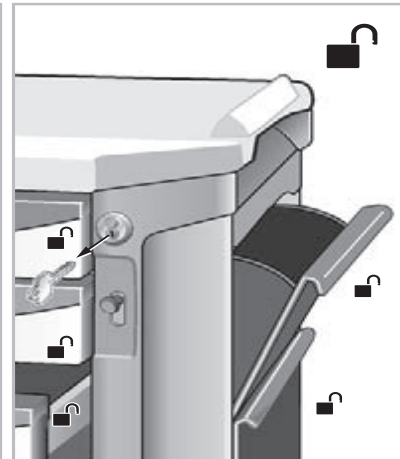
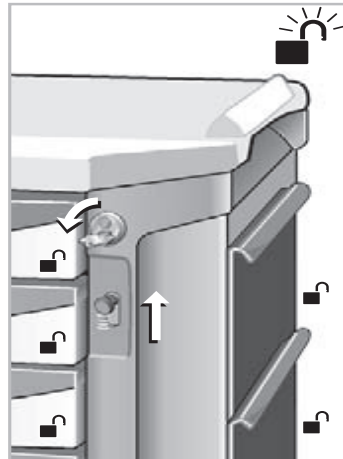
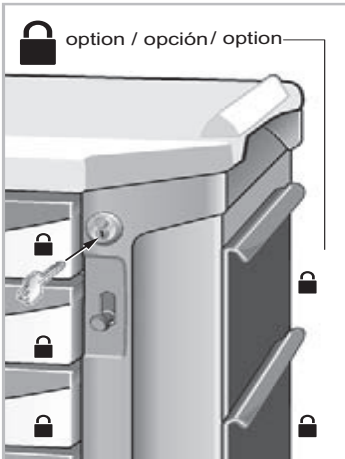
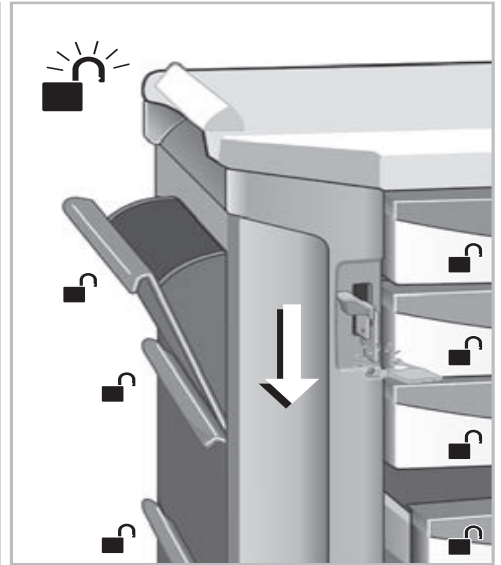
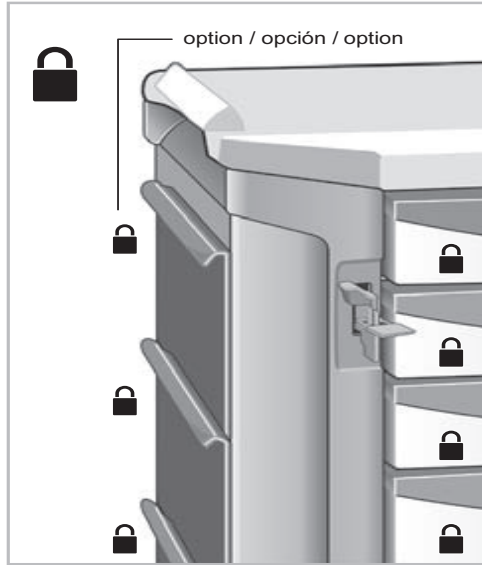
**5**



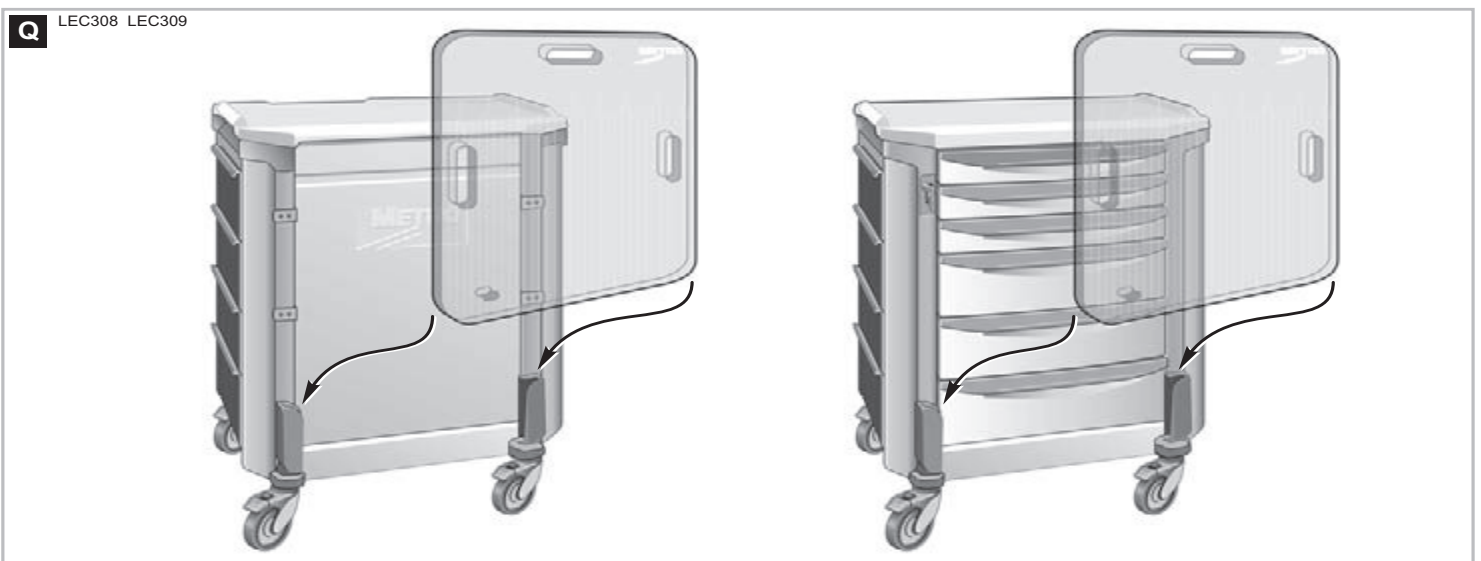
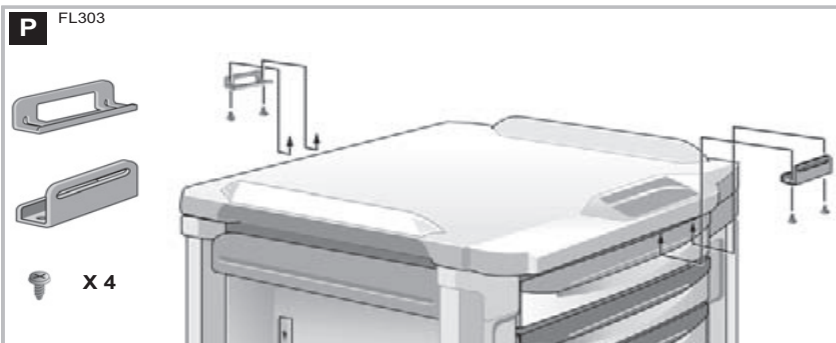
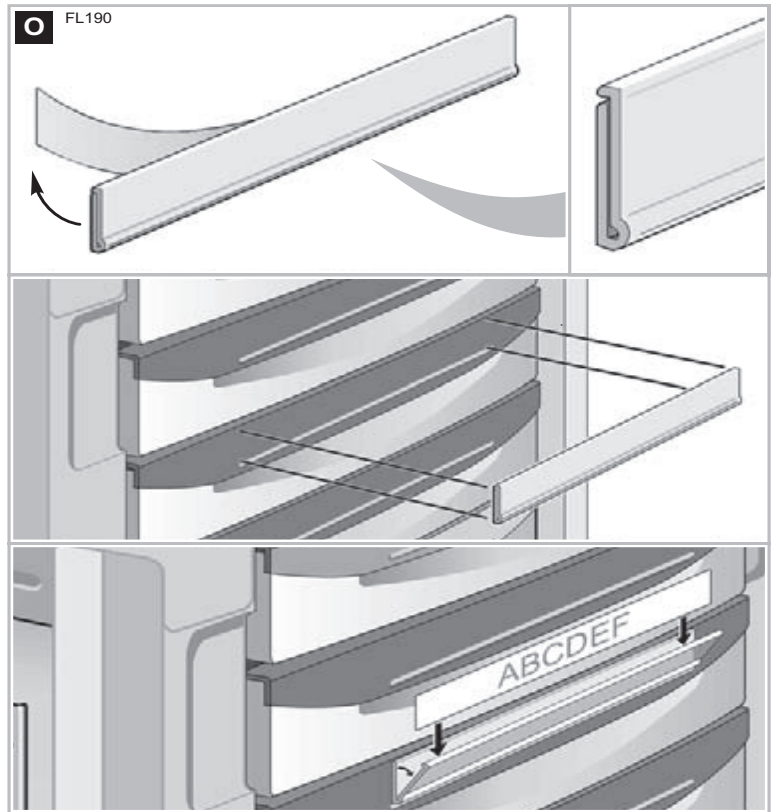
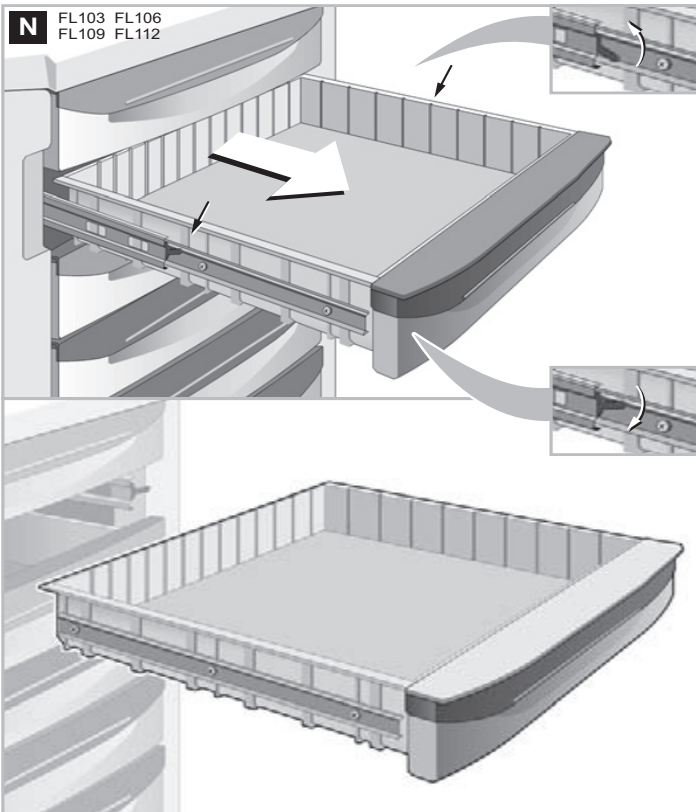


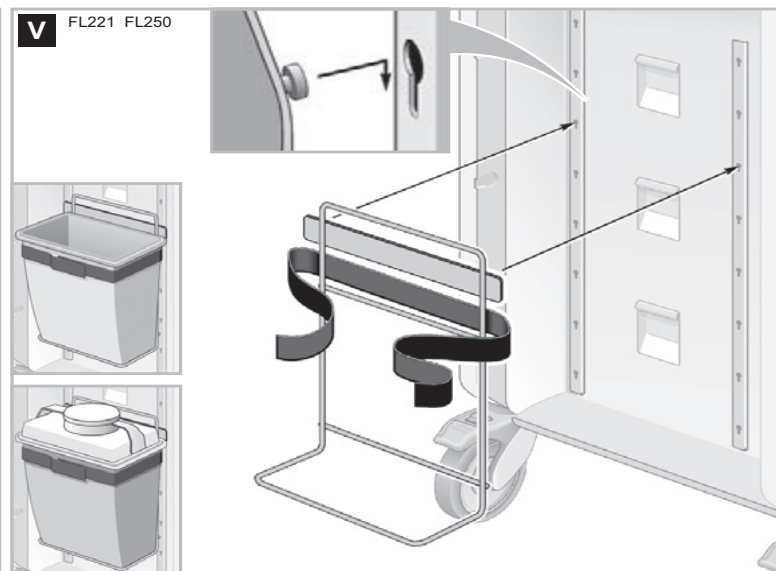
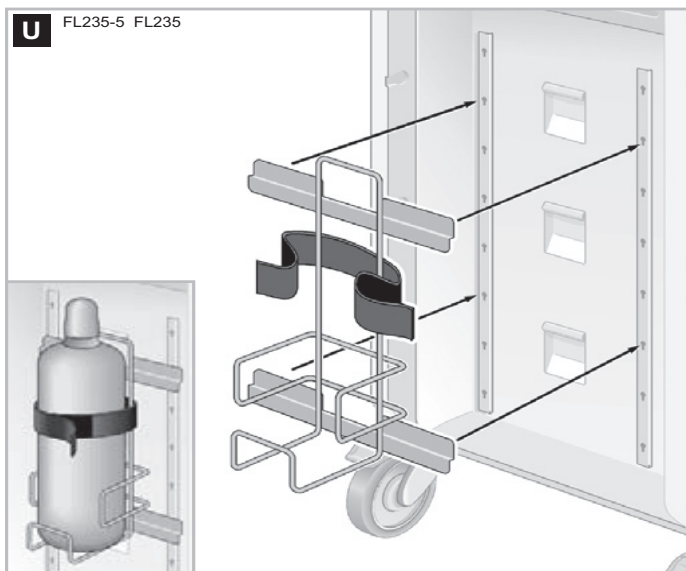
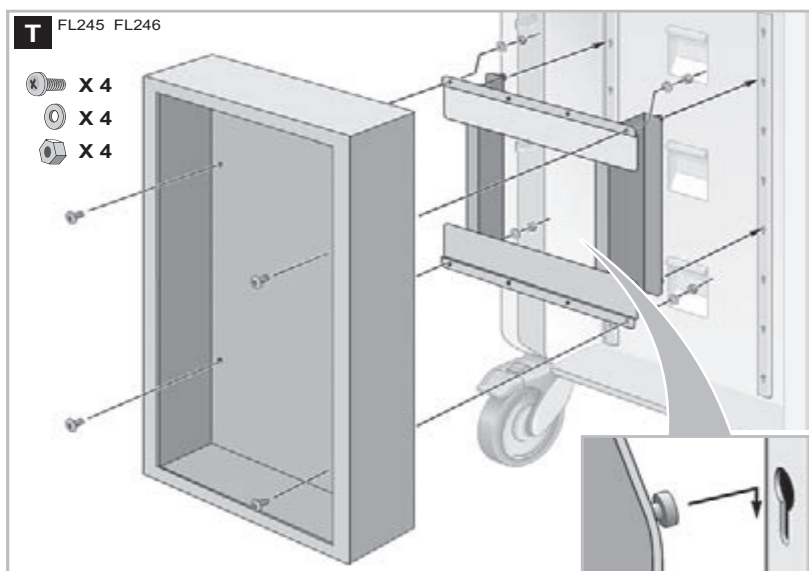
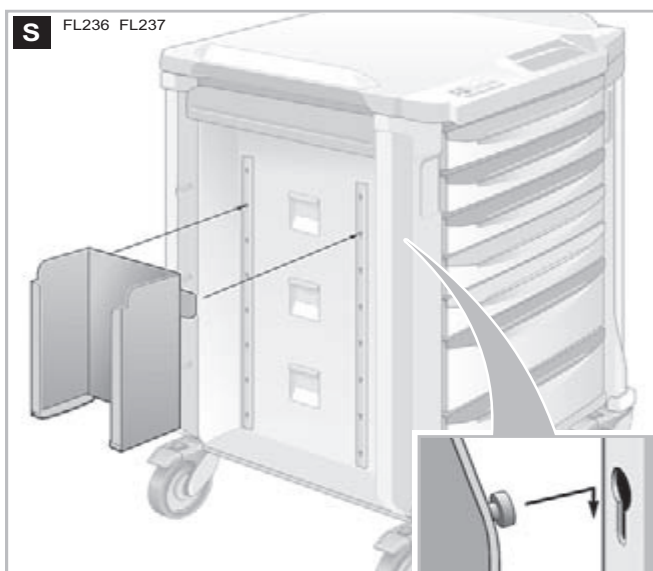
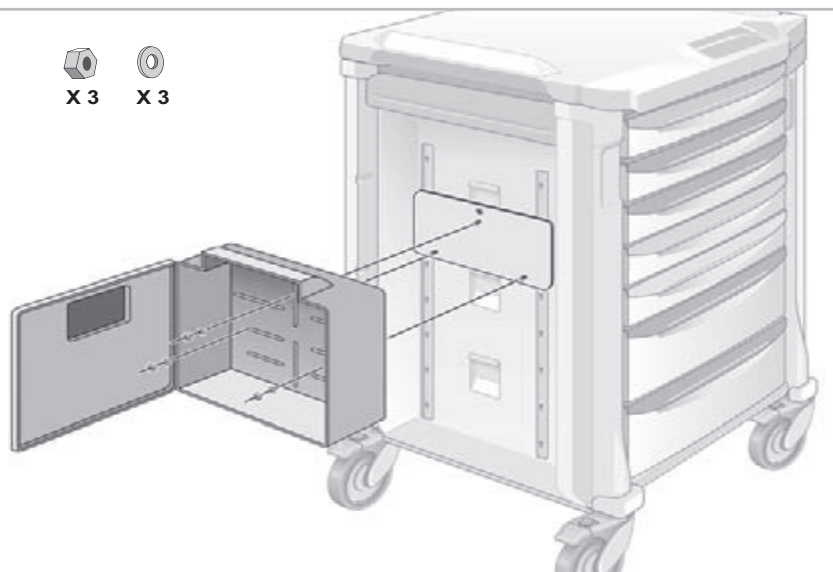
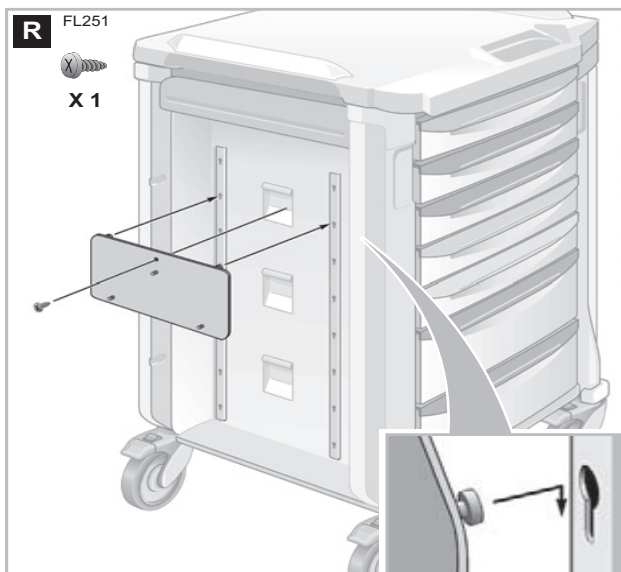




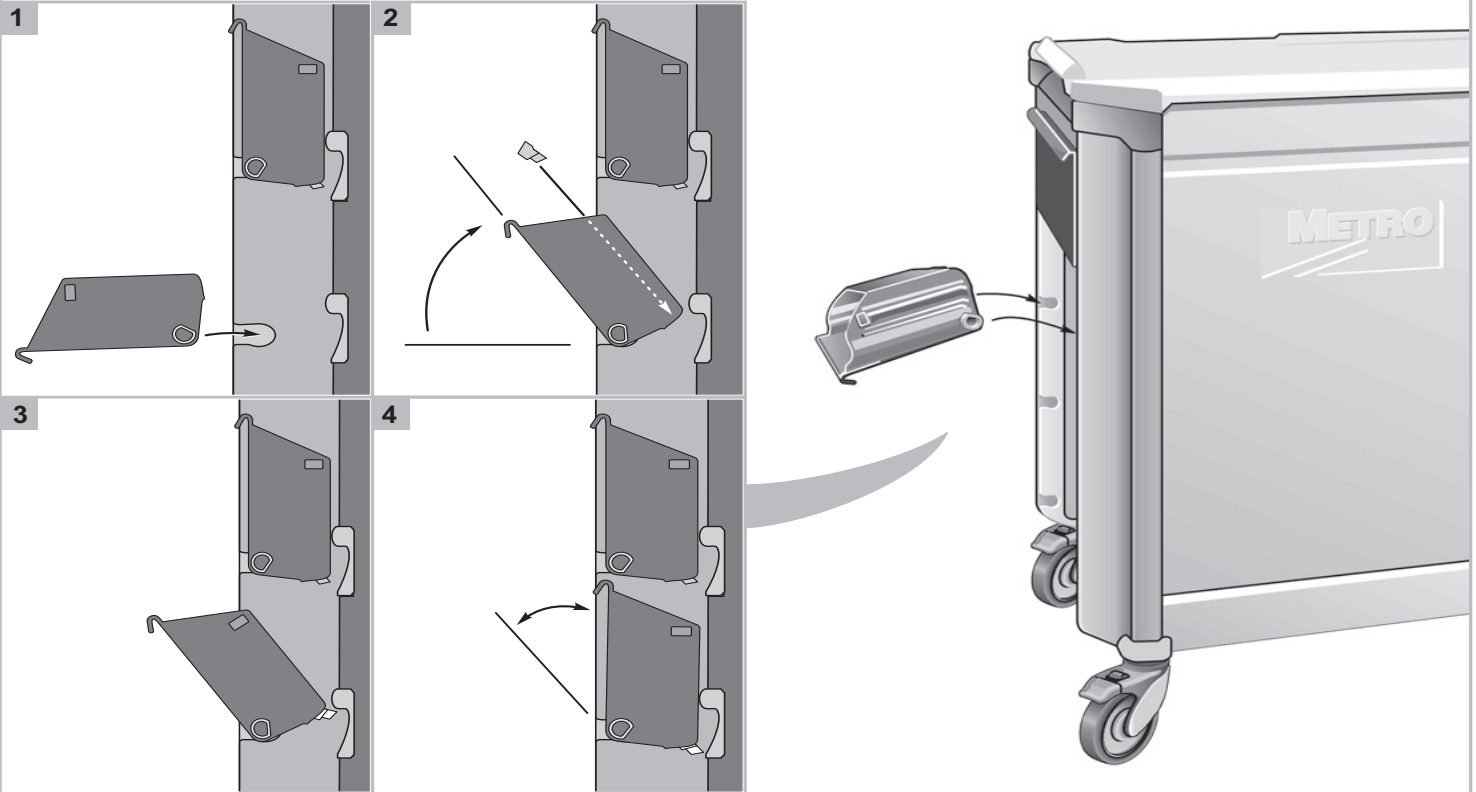




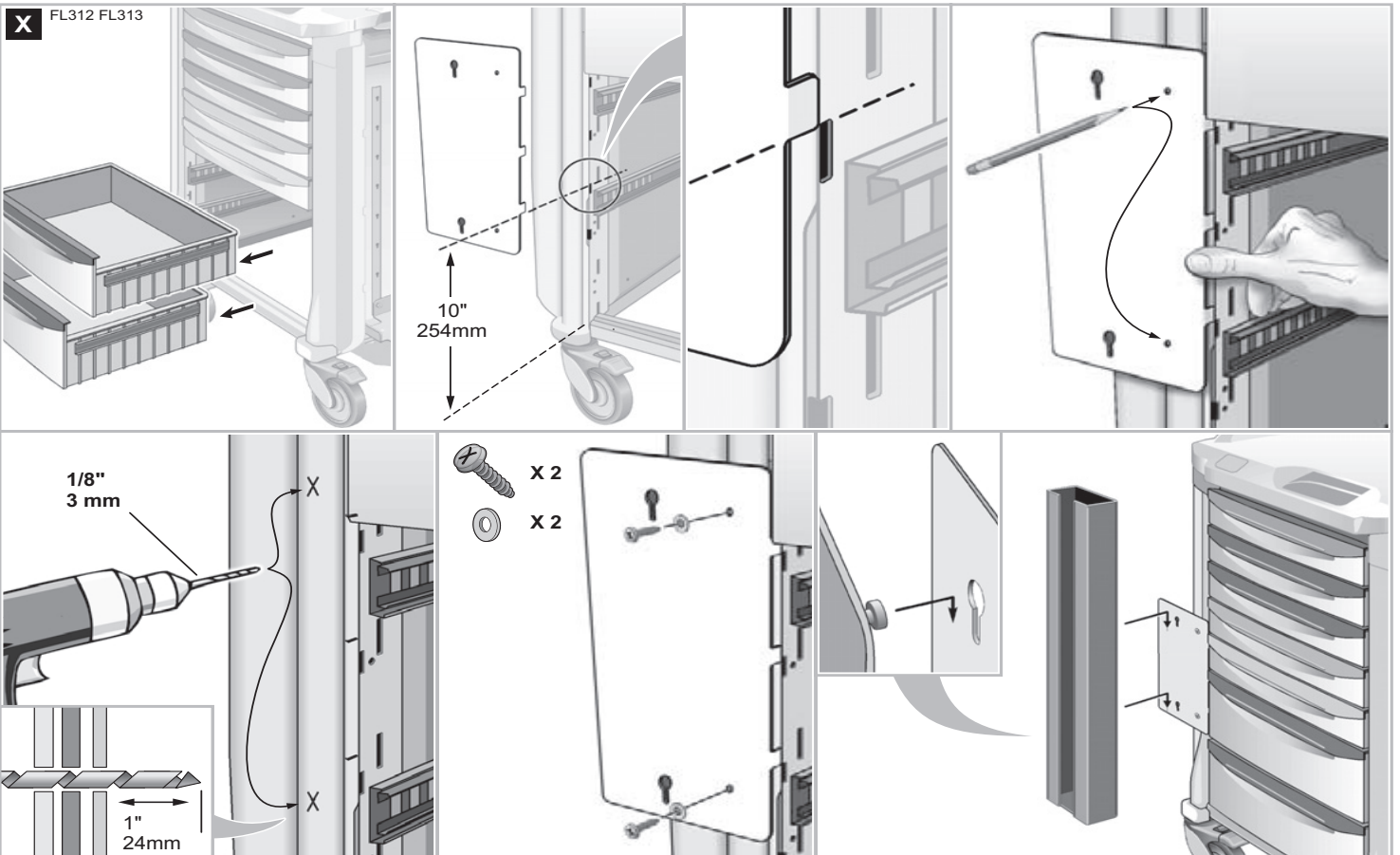


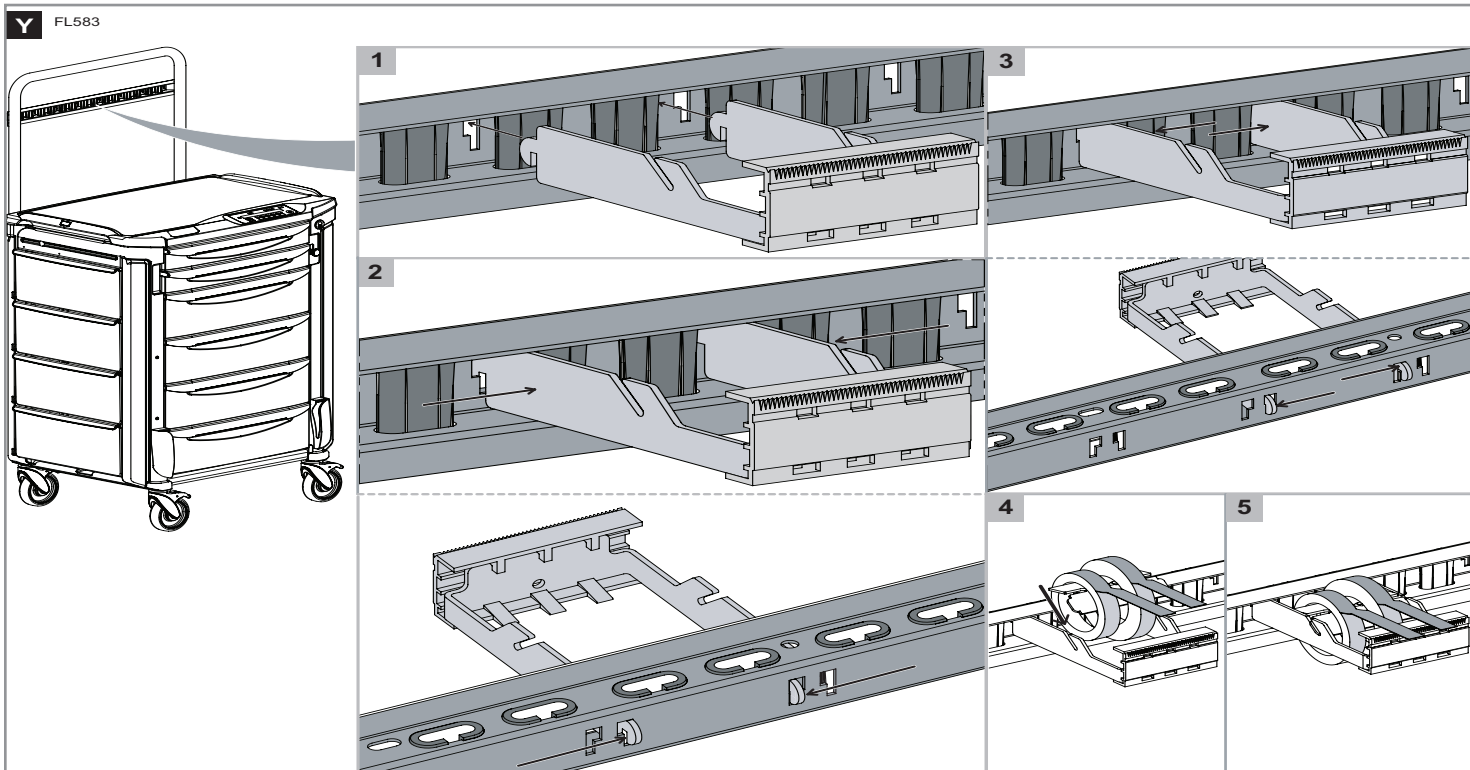


**W** FL211 FL212



**X** FL312 FL313





## CART FEATURES & ACCESSORIES / CARACTÉRISTIQUES ET ACCESSOIRES DU CHARIOT / CARACTERÍSTICAS Y ACCESORIOS DEL CARRO

### Caster Swivel Lock / Roulette pivotante auto-bloquante / Bloqueo de pivote para ruedas giratorias

Each cart has 2 Swivel Lock casters (GREEN Lever) located on the rear of the cart.

- Engage the Swivel Lock: Step on Green lever to lock.
- Disengage the Swivel Lock: Step on Black lever to release.

Chaque chariot est équipé de 2 roulettes pivotantes auto-bloquantes (levier VERT) situées à l'arrière du chariot.

- Enclencher le dispositif de verrouillage : appuyez sur le levier vert pour bloquer.
- Débloquer le dispositif de verrouillage : appuyez sur le levier noir pour débloquer.

Cada carro tiene dos ruedas giratorias con bloqueo de pivote (palanca VERDE) que se ubican en la parte trasera del carro.

- Trabar el bloqueo de pivote: párese en la palanca verde para bloquear.
- Destrabar el bloqueo de pivote: párese en la palanca negra para soltar.

### Caster Total Lock / Blocage complet de la roulette / Bloqueo total para ruedas giratorias

Each cart has 2 Total Lock casters (RED Lever) located on the front of the cart. When engaged, the wheel is locked from moving (will not swivel or rotate).

- Engage the Total Lock: Step on Red lever to lock.
- Disengage the Total Lock: Step on Black lever to release.

Chaque chariot est équipé de 2 roulettes à blocage complet (Levier ROUGE) situées à l'avant du chariot. Une fois enclenchée, la roue est bloquée pour éviter tout mouvement de rotation.

- Enclencher le dispositif de blocage complet : appuyez sur le levier rouge pour bloquer.
- Débloquer le dispositif de blocage complet : appuyez sur le levier noir pour débloquer.

Cada carro tiene dos ruedas giratorias con bloqueo total (palanca ROJA) que se ubican en la parte delantera del carro. Cuando está trabada, la rueda de dirección se bloquea contra movimiento (no gira ni rota).

- Trabar el bloqueo total: párese en la palanca roja para bloquear.
- Destrabar el bloqueo total: párese en la palanca negra para soltar.



\* Save this document for future application, load rating and/or safety reference.

\* Conserver ce document pour une utilisation ultérieure; pour vérifier la capacité de charge et/ou la référence de sécurité.

\* Conserve este documento en caso de que lo necesite en aplicaciones futuras, especificaciones de carga y/o por consultas de seguridad.

Information and specifications are subject to change without notice. Please confirm at time of order.

Les données et caractéristiques techniques sont susceptibles d'être modifiées sans préavis. Veuillez confirmer au moment de la commande.

Las informaciones y especificaciones están sujetas a cambios sin previo aviso. Por favor, confirme a la vez que realiza el pedido.



We put space to work.

© 2021 InterMetro Industries Corporation, Wilkes-Barre, PA 18705  
L01-437 REV J 02/21

an Ali Group Company



The Spirit of Excellence