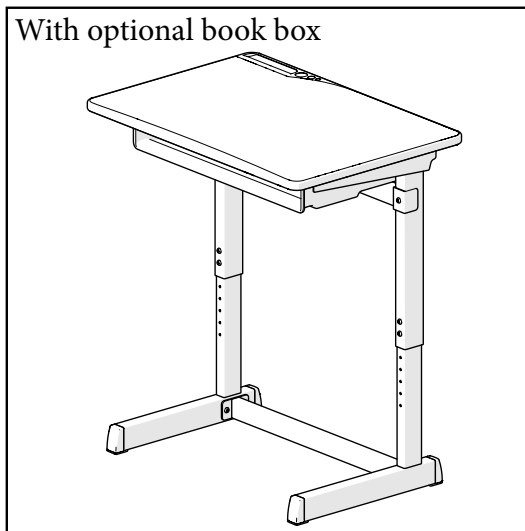
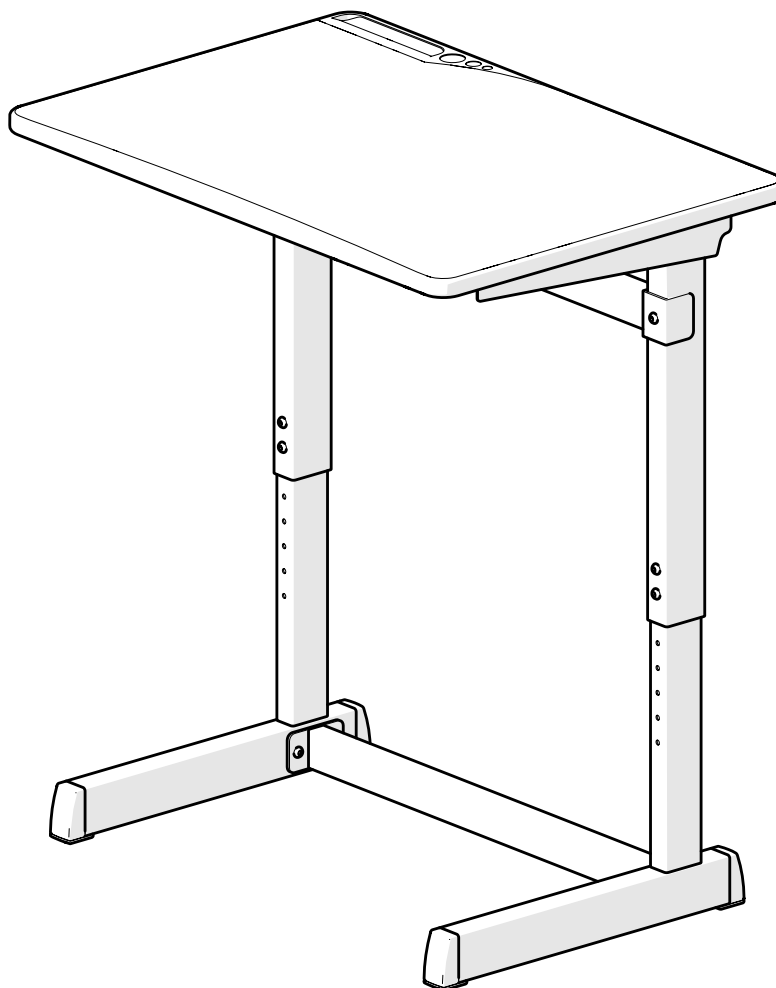


# Essential Student Desk

Part Numbers: 91172, 91173, 91174, 91175, 91176, 91177, 91178, 91179



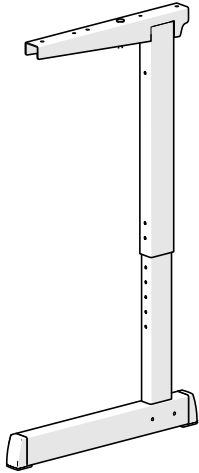
 **ASSEMBLY INSTRUCTIONS**  
DO NOT THROW AWAY! 

**INSTRUCCIONES DE ENSEMBLAJE**  
NO LA TIRE

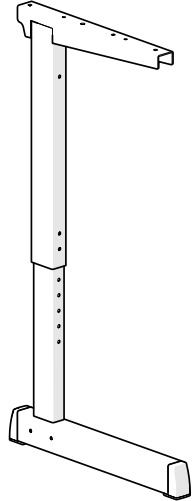
**INSTRUCTIONS DE MONTAGE**  
NE PAS JETER

## PARTS

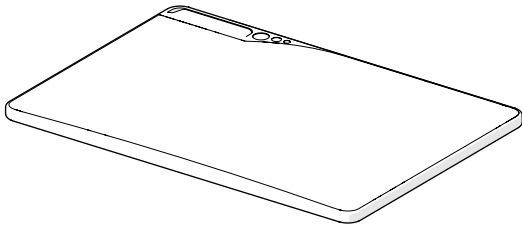
P1  
(L)



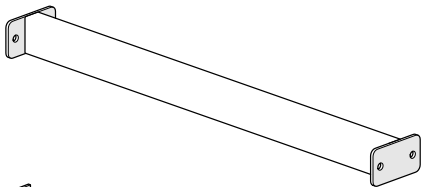
P2  
(R)



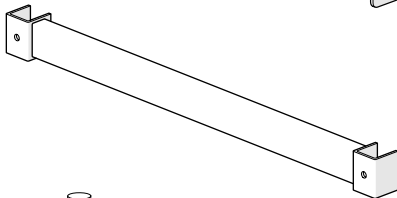
P3



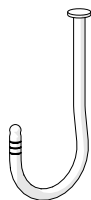
P4



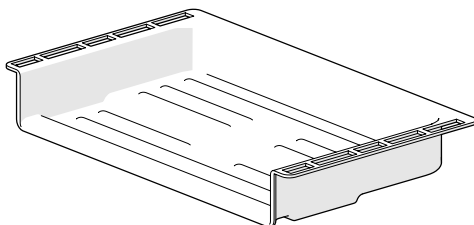
P5



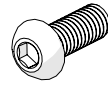
P6



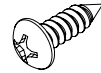
P7  
(Optional)



## HARDWARE



A- (6x) M6-1.0  
x16mm



B- (6x) 18mm  
Wood Screws



C- Allen Wrench



**ASSEMBLY INSTRUCTIONS**  
DO NOT THROW AWAY!



**INSTRUCCIONES DE ENSEMBLAJE**  
NO LA TIRE

**INSTRUCTIONS DE MONTAGE**  
NE PAS JETER

## WARNINGS AND DISCLAIMERS

Review full assembly instructions and check that all parts are present before beginning assembly. Heavy or large furniture may require multiple persons in order to properly assemble. If you have questions regarding assembly, contact the manufacturer before continuing. Damage due to incorrect assembly may not be covered by warranty. Do not use product unless all screws are tight. Check all screws for tightness at least every six months. If parts are broken, missing, damaged, or worn, stop use of the product until repairs are made by your dealer using factory authorized parts.

## SPANISH TRANSLATION

Previo a comenzar el proceso de ensamblaje favor de revisar las instrucciones y asegurarse que cuenta con todas las partes y materiales necesarios. Es posible que los muebles grandes o pesados, requieran mas de una persona para ensamblarlos correctamente. Por favor contacte al fabricante directamente si tiene alguna duda o pregunta antes de continuar con el proceso de armado del producto. La garantía no cubrirá daños que ocurrieron por errores cometidos durante el proceso de ensamblaje. Todos los tornillos deben estar ajustados previo el uso del producto. Debe revisar los tornillos periódicamente, por lo menos cada seis meses y asegurarse de que estén bien ajustados. Por favor detenga el uso del producto si partes del producto se pierden, rompen, se deterioran por uso o se rompen. Favor de contactar a su distribuidor para que le envíen las partes necesarias o realice las reparaciones necesarias con partes autorizadas por el fabricante.

## FRENCH TRANSLATION

Avant de commencer l'assamblage veuillez consulter les instructions complètes et vérifier si vous avez toutes les pièces nécessaires. Il est possible que plusieurs personnes soient nécessaires pour assemble des meubles grand ou lourds. En cas de doute sur l'assamblage contactez le fabricant avant de continuer. Les dommages encourus pendant l'assamblage ne seront pas couvert par la garantie. Ne pas utiliser le produit sans vérifier que tous les vis soient serrées. Vérifiez que les vis sont serrées au moins tous le 6 mois. Si aucune pièce se casse, manque, est endommagée ou usée, arrêtez d'utiliser de produit jusqu'à ce que le vendeur le repaire a l'aide de pièces autorisées par la fabricant.

## WARRANTY

For full product warranty details, please visit:

Para obtener información sobre la garantía del producto, consulte este sitio (ingles):

Pour plus d'informations sur la garantie du produit, consultez ce site (anglais):

<http://moorecoinc.com/warranty>

## CARE & MAINTENANCE

For questions on assembly or missing/damaged parts, please contact us using the following information.

Para preguntas sobre el ensamblaje o piezas faltantes o dañadas, por favor contáctenos usando la siguiente información.

Pour toute question sur le montage l'assamblage manquantes ou endommagées, veuillez nous contacter en utilisant les l'information ci-dessous.

Email:

[support@moorecoinc.com](mailto:support@moorecoinc.com)

Phone:

**1.800.749.2258**

(Monday – Friday, 8AM – 5PM  
Central Time)

## PRODUCT REGISTRATION

To register your product for warranty, please visit:

Para registrar la garantía del producto, vea este sitio (en ingles):

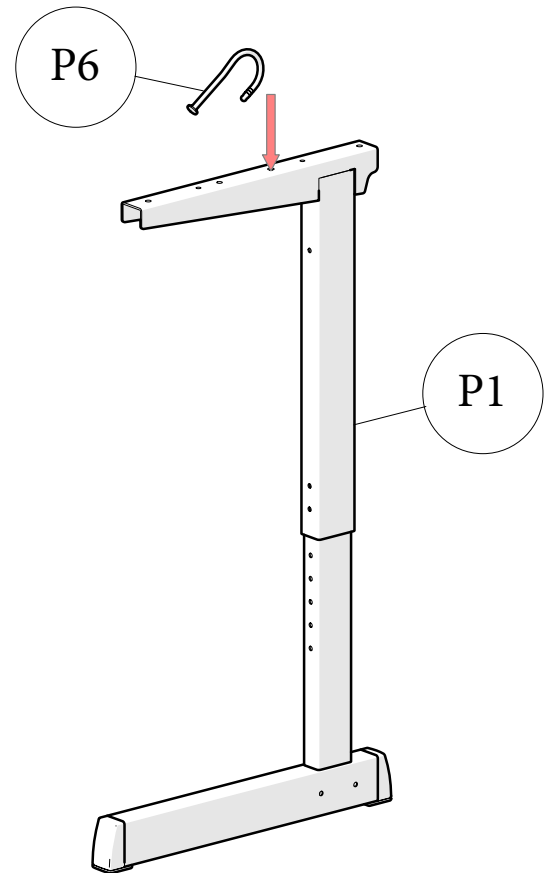
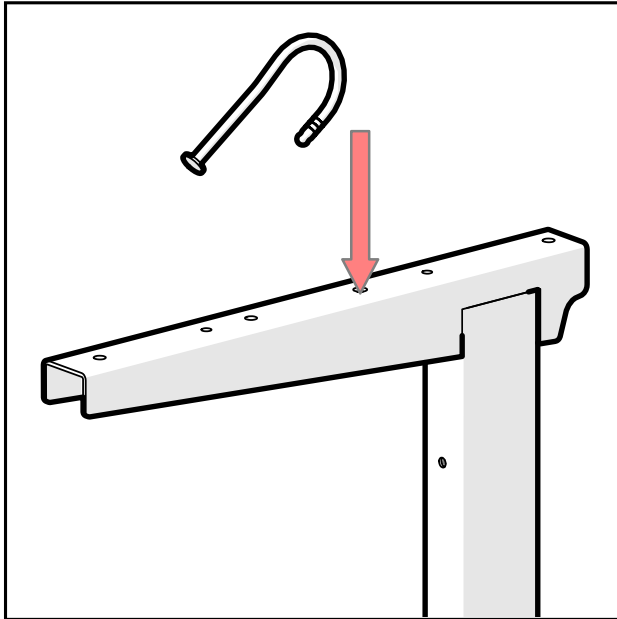
Pour enregistrer la garantie de votre produit, consultez ce site (en anglais):

<https://moorecoinc.com/register>

## STEP 1

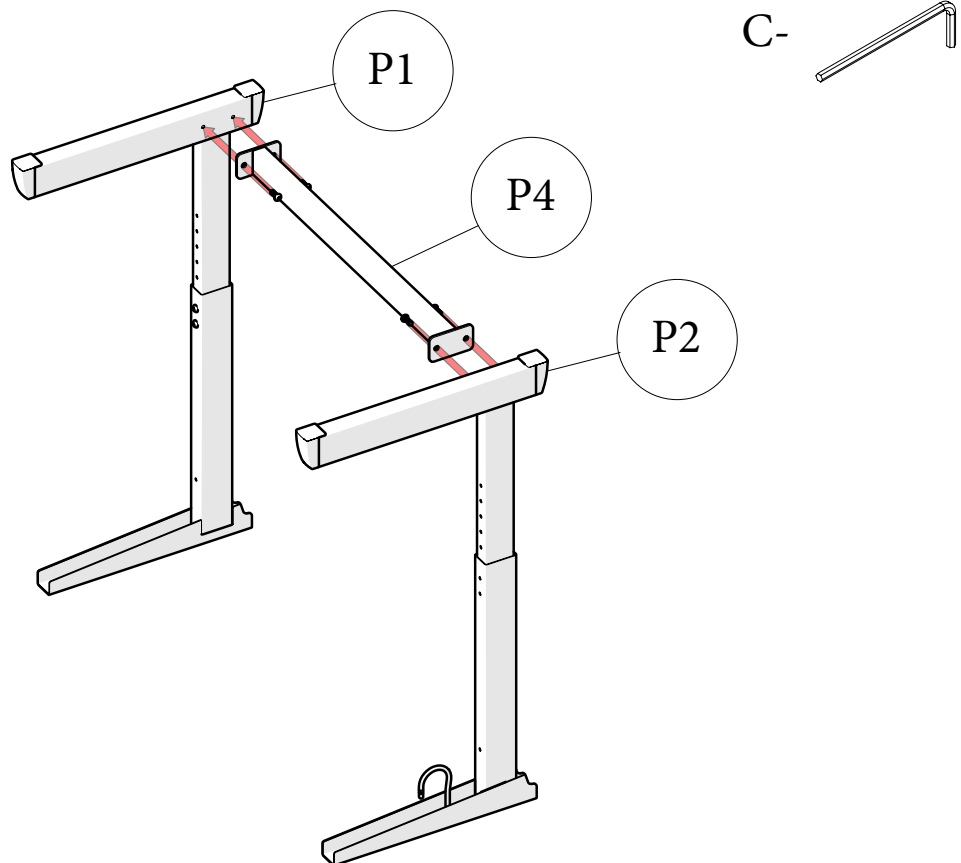
Select the right or left leg to install the backpack hook into. Either works.

Insert non-studded end into the hole as shown. Rotate until it hangs in position.



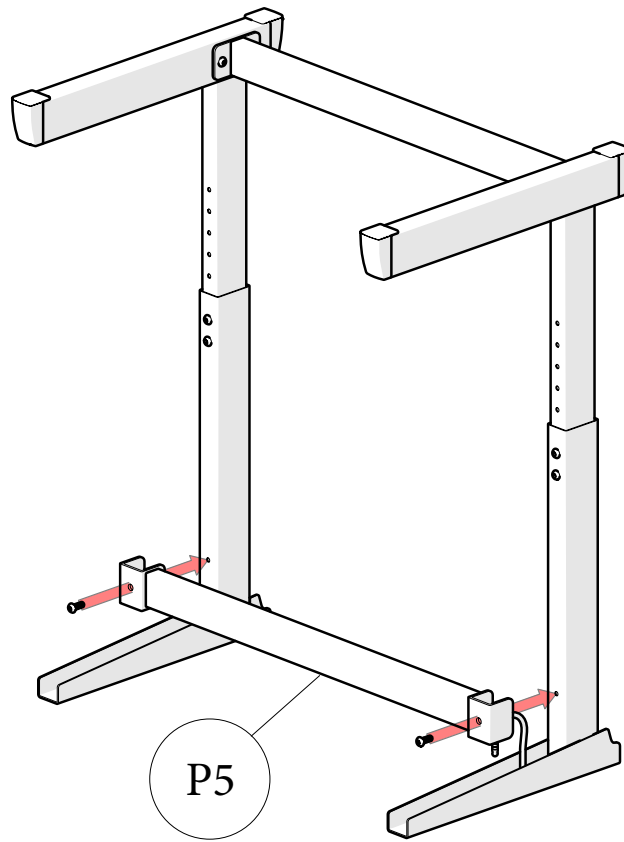
## STEP 2

Use 4 "A" screws to install crossbar (P4), connecting each leg (P1+P2).



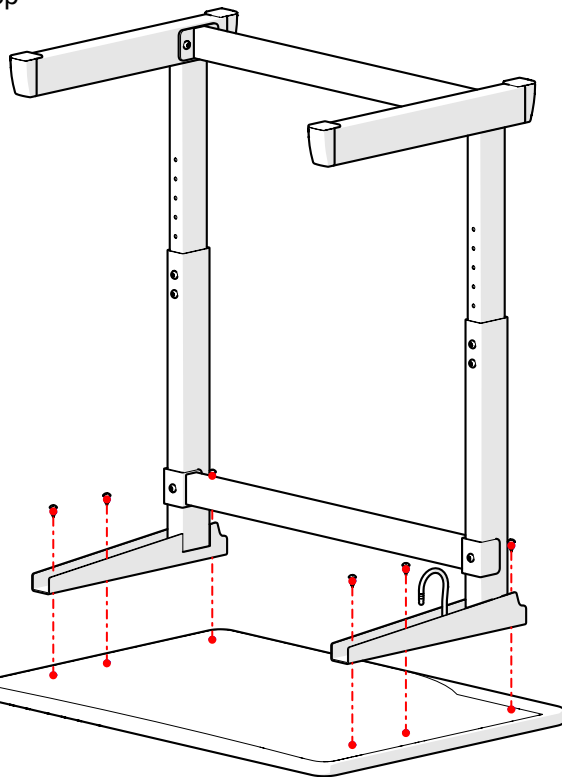
### STEP 3

Use 2 "A" screws to attach the second crossbar (P5).

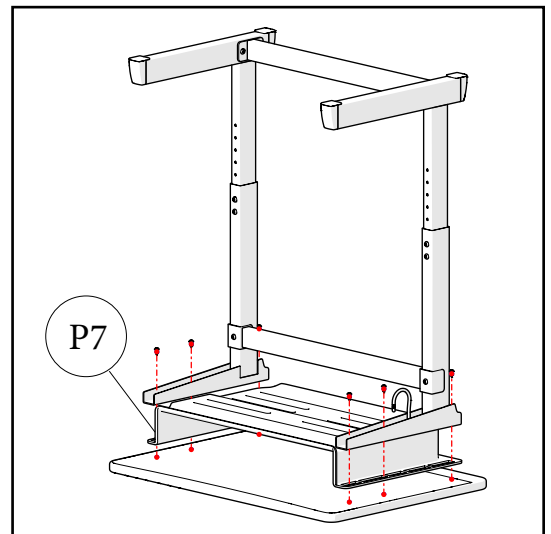


### STEP 4

Use 6 "B" screws to attach the frame assembly to the top (P3).



If adding book box (P6), sandwich between leg assembly and top.



## STEP 5

Flip desk upright.  
Remove 4 "A" screws  
to set desired height.  
Reinstall screws to lock  
in position.

