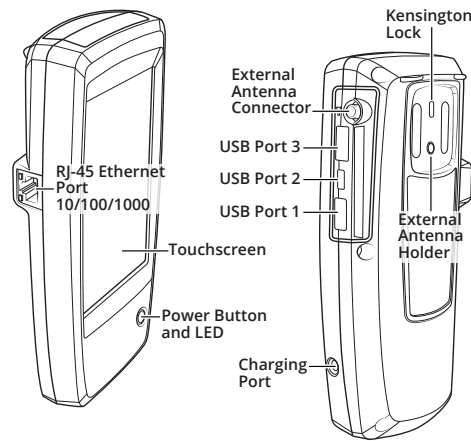


netAlly AirCheck™ G2 Wireless Tester



The AirCheck G2 is a comprehensive and portable tool for network professionals to test and troubleshoot the latest wireless networks including 802.11ac.

Link-Live Cloud Service is a free, online system for viewing, tracking, and organizing your AirCheck G2 Ethernet and wireless connection test results, which are automatically uploaded.

AirCheck G2 Manager is a Windows PC application for upgrading your AirCheck G2 software, creating test configurations and profiles, storing and analyzing test results, and generating reports.

Download the AirCheck G2 Manager software from Link-Live at netally.com/support/downloads.

1 Power Up and Connect

- Before using your AirCheck G2 for the first time, charge the internal battery for 3 hours by connecting the included power supply to an AC outlet and the charging port.
- Press the power button to start up the unit.
- Connect your AirCheck G2 to an active Internet connection using the Ethernet port.

2 Sign Up/Sign In

- To start, create a user account at Link-Live.com.
- Then, sign in.

3 Claim to Link-Live

- Once you are signed in, navigate to the **Units** page from the left sidebar.
- Click the **Claim** button at the lower right of the page.
- Select your device (AirCheck G2), and follow the on-screen instructions to finish claiming.

4 Download and Install AirCheck G2 Manager

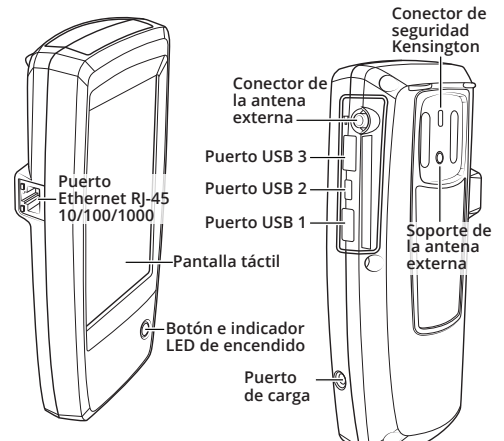
- From your Link-Live account, go to **Support**, and select **Downloads**.
- Download and install AirCheck G2 Manager.
- Use AirCheck G2 Manager to create configuration profiles, store and analyze test results, and generate reports.

Get the complete *AirCheck™ G2 Wireless Tester User Manual* at netally.com/products/aircheck.

Contact Us

NetAlly.com
In North America: 1-844-TRU-ALLY (844-878-2559)
See our website for more contact information.

netAlly Comprobador de redes inalámbricas AirCheck™ G2



El comprobador AirCheck G2 es una herramienta integral y portátil para que los profesionales de redes comprueben y solucionen los problemas de las más recientes redes inalámbricas, lo que incluye la 802.11ac.

El servicio en la nube de Link-Live es un sistema gratuito y en línea para la visualización, el seguimiento y la organización de los resultados de las pruebas de conexiones inalámbricas y puertos Ethernet del comprobador AirCheck G2, los cuales se cargan de manera automática.

AirCheck G2 Manager es una aplicación para computadoras con sistema Windows que permite actualizar el software del AirCheck G2 y así crear configuraciones y perfiles de pruebas, almacenar y analizar los resultados de las pruebas y generar informes.

Descargue el software AirCheck G2 Manager en netally.com/support/downloads.

1 Encendido y conexión

- Antes de utilizar el comprobador AirCheck G2 por primera vez, cargue la batería interna durante 3 horas conectando la fuente de alimentación incluida a una toma de CA y al puerto de carga.
- Presione el botón de encendido para poner la unidad en funcionamiento.
- Conecte el comprobador AirCheck G2 a una conexión de Internet activa mediante el puerto Ethernet.

2 Suscripción e inicio de sesión

- Para comenzar, cree una cuenta de usuario en Link-Live.com.
- A continuación, inicie sesión.

3 Reclamación de Link-Live

- Una vez que haya iniciado sesión, navegue a la página de **Unidades** desde la barra lateral izquierda.
- Haga clic en el botón **Reclamar** en la parte inferior derecha de la página.
- Seleccione el dispositivo (Aircheck G2), y siga las instrucciones que aparecen en la pantalla para completar la reclamación.

4 Descarga e instalación de AirCheck G2 Manager

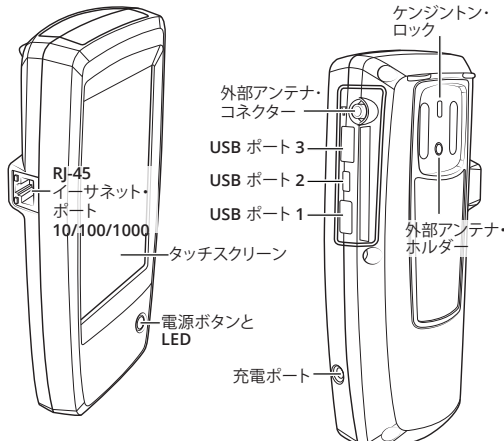
- Desde su cuenta de Link-Live, vaya a **Asistencia técnica** y seleccione **Descargas**.
- Descargue e instale AirCheck G2 Manager.
- Utilice AirCheck G2 Manager para crear perfiles de configuración, almacenar y analizar los resultados de las pruebas y generar informes.

Obtenga el *manual de usuario completo del comprobador de redes inalámbricas AirCheck™ G2* en netally.com/products/aircheck.

Comuníquese con nosotros

NetAlly.com
In North America: 1-844-TRU-ALLY (844-878-2559)
Para obtener más información de contacto, consulte nuestro sitio web.

netAlly AirCheck™ G2 ワイヤレス・テスター



AirCheck G2 は、802.11ac を含む最新のワイヤレス・ネットワークのテストとトラブルシューティングを行うことができます。ネットワーク技術者向けの包括的な携帯型ツールです。

Link-Live クラウド・サービスは、AirCheck G2 のイーサネット接続とワイヤレス接続のテスト結果の表示、記録、整理を行うための無料のオンライン・システムです。テスト結果は、自動的にアップロードされます。

AirCheck G2 Manager は、AirCheck G2 ソフトウェアのアップグレード、テストの設定とプロファイルの作成、テスト結果の保存と分析、レポートの生成を行うための Windows PC アプリケーションです。

Link-Live (netally.com/support/downloads) から AirCheck G2 Manager ソフトウェアをダウンロードしてください。

1 電源の投入と接続

- AirCheck G2 を初めて使用する前に、付属の電源を AC コンセントと充電ポートに接続して、内蔵バッテリーを 3 時間充電してください。
- 電源ボタンを押してユニットを起動します。
- イーサネット・ポートを使用して、有効なインターネット接続に AirCheck G2 を接続します。

2 サインアップ/サインイン

- 最初に、以下のページでユーザー・アカウントを作成します。Link-Live.com。
- 作成後、サインインします。

3 Link-Live への要求

- サインインしたら、左のサイドバーから **[Units (装置)]** ページに移動します。
- ページの右下にある **[Claim (要求)]** ボタンをクリックします。
- デバイス (AirCheck G2) を選択し、画面に表示される指示に従って、要求の手順を完了します。

4 AirCheck G2 Manager のダウンロードとインストール

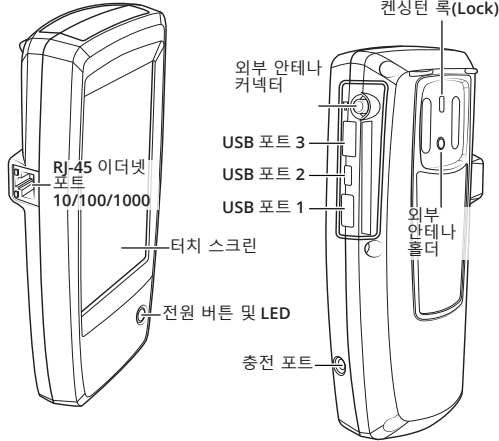
- Link-Live アカウントから、**[Support (サポート)]** に移動し、**[Downloads (ダウンロード)]** を選びます。
- AirCheck G2 Manager をダウンロードしてインストールします。
- AirCheck G2 Manager を使用して、設定プロファイルの作成、テスト結果の保存と分析、レポートの生成を行います。

完全版の *AirCheck™ G2* ワイヤレス・テスター・ユーザー・マニュアルはこちらから入手できます netally.com/products/aircheck。

連絡先

NetAlly.com
In North America: 1-844-TRU-ALLY (844-878-2559)
詳しいお問い合わせ先については、当社の Web サイトをご確認ください。

netAlly AirCheck™ G2 무선 테스터



AirCheck G2는 종합적이고 휴대성이 탁월한 도구로, 네트워크 전문가들이 802.11ac를 포함하는 무선 네트워크를 테스트하고 관련 문제를 해결하기에 적합합니다.

Link-Live Cloud Service는 무료 온라인 시스템으로 AirCheck G2 이더넷과 자동으로 업로드된 무선 연결 테스트 결과에 대한 조회, 추적, 구성 기능을 제공합니다.

AirCheck G2 Manager는 Windows PC 응용 프로그램으로 AirCheck G2 소프트웨어를 업그레이드하고 테스트 구성과 프로필을 생성하는 것은 물론, 테스트 결과를 보관 및 분석하며 보고서를 작성합니다.

netally.com/support/downloads의 Link-Live 에서 AirCheck G2 Manager 소프트웨어를 다운로드하십시오.

1 전원 충전 및 연결

- AirCheck G2를 처음으로 사용하기 전에 제공된 전원 공급 장치를 AC 콘센트와 충전 포트에 연결한 후 3시간 동안 내장 배터리를 충전합니다.
- 전원 버튼을 눌러 유닛을 실행합니다.
- 이더넷 포트를 사용하여 AirCheck G2를 활성 인터넷에 연결합니다.

2 가입/로그인

- 시작하려면 다음 웹 사이트에서 사용자 계정을 생성합니다. Link-Live.com。
- 계정을 생성하였으면 로그인합니다.

3 Link-Live로 확인

- 로그인한 다음 왼쪽 사이드바의 **Units(유닛)** 페이지로 이동합니다.
- 페이지 하단에 있는 **Claim(확인)** 버튼을 클릭합니다.
- 장치(AirCheck G2)를 선택하고 화면의 지침을 따라 확인을 완료합니다.

4 AirCheck G2 Manager 다운로드 및 설치

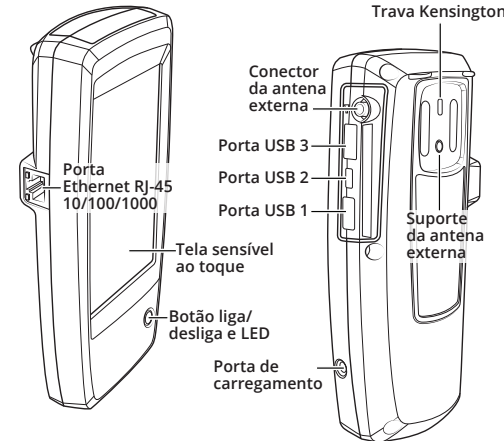
- Link-Live 계정에서 지원으로 이동한 후 다운로드를 선택합니다.
- AirCheck G2 Manager를 다운로드하고 설치합니다.
- AirCheck G2 Manager를 사용하여 구성 프로필을 생성하고, 테스트 결과를 보관 및 분석하며 보고서를 작성해보십시오.

다음 웹 사이트에서 AirCheck™ G2 무선 테스터 사용 설명서 전문을 다운로드하십시오. netally.com/products/aircheck。

연락처

NetAlly.com
In North America: 1-844-TRU-ALLY (844-878-2559)
자세한 연락처 정보를 확인하려면 당사 웹 사이트를 참조하십시오.

netAlly AirCheck™ G2 Testador de wireless



O AirCheck G2 é uma ferramenta abrangente e portátil para os profissionais de rede testarem e solucionar problemas nas redes wireless mais recentes, incluindo 802.11ac.

O Serviço Link-Live Cloud é um sistema on-line gratuito para visualizar, monitorar e organizar seus resultados de teste de conexão do AirCheck G2 Ethernet e wireless, que são automaticamente carregados.

O AirCheck G2 Manager é um aplicativo para PC com Windows para atualização do software do AirCheck G2, criação de perfis e configurações de teste, armazenamento e análise resultados de teste, e criação de relatórios.

Baixe o software do AirCheck G2 Manager do Link-Live em netally.com/support/downloads.

1 Ligar e Conectar

- Antes de usar seu AirCheck G2 pela primeira vez, carregue a bateria interna por 3 horas, conectando a fonte de alimentação fornecida em uma tomada CA e na porta de carregamento.
- Pressione o botão liga/desliga para ligar a unidade.
- Conecte seu AirCheck G2 a uma conexão com a internet ativa usando a porta Ethernet.

2 Cadastre-se/Faça o login

- Para iniciar, crie uma conta de usuário em Link-Live.com。
- Depois, faça o login.

3 Solicitar o Link-Live

- Após fazer o login, navegue até a página **Units (Unidades)** na barra lateral esquerda.
- Clique no botão **Claim (Solicitar)** no canto inferior direito da página.
- Selecione seu dispositivo (AirCheck G2) e siga as instruções na tela para concluir a solicitação.

4 Baixe e instale o AirCheck G2 Manager

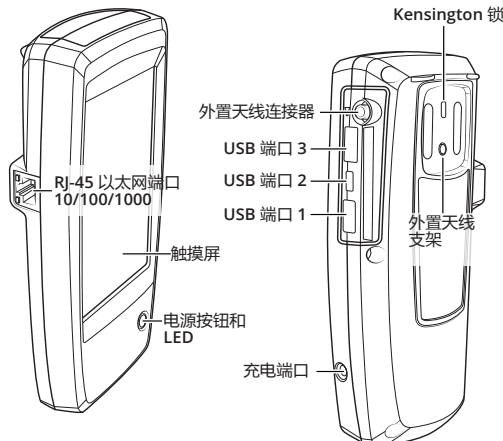
- Em sua conta do Link-Live, acesse **Suporte** e seleccione **Downloads**。
- Baixe e instale o AirCheck G2 Manager.
- Use o AirCheck G2 Manager para criar perfis de configuração, armazenar e analisar resultados de teste e criar relatórios.

Obtenha o *Manual do usuário do Testador de wireless AirCheck™ G2* em netally.com/products/aircheck。

Fale conosco

NetAlly.com
In North America: 1-844-TRU-ALLY (844-878-2559)
Visite nosso site para obter mais informações de contato.

netAlly AirCheck™ G2 无线测试仪



AirCheck G2 是一款功能全面的便携式工具，用于帮助网络专业人士对包括 802.11ac 在内的最新无线网络进行测试和故障排除。

Link-Live 云服务是一款免费的在线系统，用于查看、跟踪和管理自动上传的 AirCheck G2 以太网和无线连接的测试结果。

AirCheck G2 管理器是一款 Windows PC 应用程序，用于升级 AirCheck G2 软件、创建测试配置和配置文件、存储和分析测试结果，并生成报告。

从 Link-Live (netally.com/support/downloads) 下载 AirCheck G2 管理器软件。

1 通电并连接

- 首次使用 AirCheck G2 前，请将随附的电源分别连接至交流电插座和充电端口，为内置电池充电 3 小时。
- 按下电源按钮，启动设备。
- 连接 AirCheck G2 到以太网端口，建立有效的互联网连接。

2 注册/登录

- 首先，在 Link-Live.com 上创建用户帐户。
- 然后，登录。

3 申领至 Link-Live

- 登录后，从左边栏导航至设备页面。
- 单击页面右下角的申领按钮。
- 选择您的设备 (AirCheck G2)，然后按照屏幕上的说明完成申领。

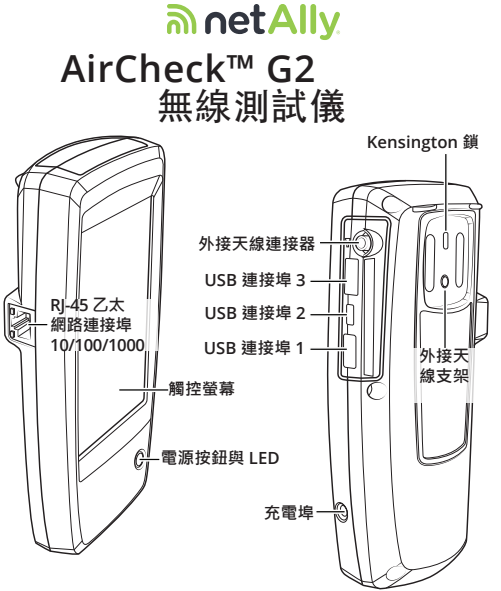
4 下载并安装 AirCheck G2 管理器

- 在 Link-Live 帐户中，转至支持，然后选择下载。
- 下载并安装 AirCheck G2 管理器。
- 使用 AirCheck G2 管理器创建配置文件、存储和分析测试结果，并生成报告。

在 netally.com/products/aircheck 上获取 *AirCheck™ G2* 无线测试仪的完整用户手册。

联系我们

NetAlly.com
In North America: 1-844-TRU-ALLY (844-878-2559)
要了解更多信息，请访问我们的网站。



AirCheck G2 是一款專為網路專業人士打造的全方位可攜式工具，用以測試並解決包含 802.11ac 在內的最新無線網路問題。

Link-Live 雲端服務是免費的線上系統，可以檢視、追蹤、整理自動上傳的 AirCheck G2 乙太網路與無線網路連線測試結果。

AirCheck G2 Manager 是一款 Windows PC 應用程式，用以升級您的 AirCheck G2 軟體、建立測試設定與設定檔、儲存並分析測試結果，以及建立報告。

從 Link-Live 下載 AirCheck G2 Manager 軟體，網址為 **netally.com/support/downloads**。

開啟電源與連線

1 開啟電源與連線

- 在您第一次使用 AirCheck G2 之前，請將隨附的電源供應器連接到 AC 插座與充電埠，為內建電池充電 3 個小時。
- 按下電源按鈕開機。
- 使用乙太網路連接埠將您的 AirCheck G2 連接至作用中的網際網路連線。

2 註冊/登入

- 若要開始，請建立使用者帳戶，網址為 **[Link-Live.com](https://netally.com)**。
- 之後即可登入。

3 註冊 Link-Live

- 一旦登入後，從左側邊欄導覽至**裝置**頁面。
- 按一下頁面右下方的**註冊**按鈕。
- 選取您的裝置 (AirCheck G2)，然後遵照畫面指示完成註冊。

4 下載並安裝 AirCheck G2 Manager

- 從您的 Link-Live 帳戶，前往支援並選擇**下載**。
- 下載並安裝 AirCheck G2 Manager。
- 使用 AirCheck G2 Manager 建立設定設定檔、安裝並分析測試結果，以及建立報告。

取得完整的 AirCheck™ G2 無線測試儀使用者手冊，網址為 netally.com/products/aircheck。

取得完整的 AirCheck™ G2 無線測試儀使用者手冊，網址為 netally.com/products/aircheck。

與我們聯絡

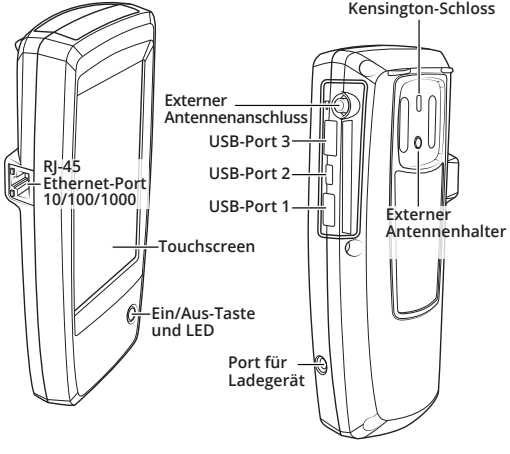
NetAlly.com

In North America: 1-844-TRU-ALLY (844-878-2559)

查看我們的網站進一步瞭解聯絡資訊。

KURZANLEITUNG

AirCheck™ G2 WLAN-Tester



Der AirCheck G2 ist ein umfassendes und tragbares Tool für Netzwerkexperten zum Testen von und zur Problembehandlung bei neuen WLAN-Netzwerken, einschließlich 802.11ac.

Link-Live Cloud Service ist ein kostenloses Online-System zum Anzeigen, Verfolgen und Organisieren Ihrer AirCheck G2 Ethernet- und WLAN-Testergebnisse, die automatisch hochgeladen werden.

AirCheck G2 Manager ist eine Windows-PC-Anwendung zum Upgraden Ihrer AirCheck G2-Software, die Testkonfigurationen und -profile erstellt, Testergebnisse speichert und analysiert sowie Berichte erstellt. Laden Sie die AirCheck G2 Manager-Software unter **netally.com/support/downloads** von Link-Live herunter.

1 Einschalten und Verbinden

- Laden Sie vor der ersten Verwendung des AirCheck G2 den internen Akku drei Stunden lang auf, indem Sie die im Lieferumfang enthaltene Stromversorgung mit einer Steckdose und dem Port für das Ladegerät verbinden.
- Drücken Sie die Ein/Aus-Taste, um das Gerät einzuschalten.
- Schließen Sie den AirCheck G2 über den Ethernet-Port an eine aktive Internetverbindung an.

2 Registrieren/Anmelden

- Erstellen Sie zum Starten ein Benutzerkonto unter **[Link-Live.com](https://netally.com)**.
- Melden Sie sich anschließend an.

3 Auswählen auf Link-Live

- Sobald Sie angemeldet sind, navigieren Sie in der linken Seitenleiste zu **Geräte**.
- Klicken Sie auf die Schaltfläche **Auswahl** unten rechts auf der Seite.
- Wählen Sie Ihr Gerät aus (AirCheck G2), und befolgen Sie die Anweisungen auf dem Bildschirm, um das Auswählen abzuschließen.

4 Herunterladen und Installieren des AirCheck G2 Manager

- Rufen Sie in Ihrem Link-Live-Konto **Support** auf, und wählen Sie dann **Downloads** aus.
- Laden Sie AirCheck G2 Manager herunter, und installieren Sie die Anwendung.
- Verwenden Sie AirCheck G2 Manager zum Erstellen von Konfigurationsprofilen, zum Speichern und Analysieren von Testergebnissen sowie zum Erstellen von Berichten.

Holen Sie sich das vollständige *AirCheck™ G2-WLAN-Tester Benutzerhandbuch* unter **netally.com/products/aircheck**.

Kontakt

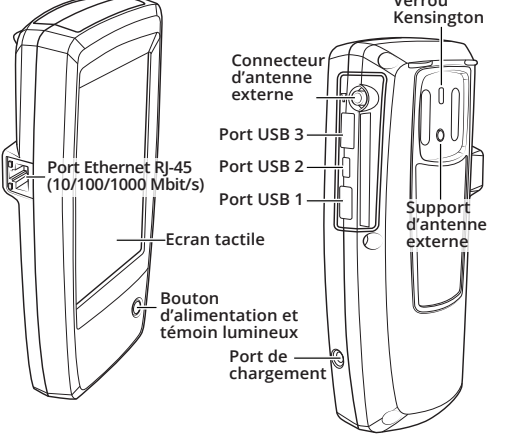
NetAlly.com

In North America: 1-844-TRU-ALLY (844-878-2559)

Besuchen Sie unsere Website, um weitere Kontaktinformationen zu erhalten.

GUIDE DE DEMARRAGE RAPIDE

AirCheck™ G2 Testeur sans fil



Le testeur sans fil AirCheck G2 est un outil portable et complet destiné aux professionnels spécialistes des réseaux pour tester et dépanner les derniers réseaux sans fil, notamment 802.11ac.

Le service Cloud Link-Live est un système en ligne gratuit pour l’affichage, le suivi et l’organisation des résultats de test de connexion sans fil et Ethernet obtenus à l’aide de votre testeur AirCheck G2 et téléchargés automatiquement dans le Cloud.

AirCheck G2 Manager est une application PC Windows destiné à la mise à niveau de votre logiciel AirCheck G2, la création de configurations et de profils de test, l’enregistrement et l’analyse des résultats des tests et la génération de rapports.

Téléchargez le logiciel AirCheck G2 Manager depuis Link-Live à l’adresse **netally.com/support/downloads**.

Mise sous tension et connexion

- Mise sous tension et connexion**
 - Avant d’utiliser votre testeur AirCheck G2 pour la première fois, chargez la batterie interne pendant 3 heures en branchant l’alimentation fournie à une prise secteur et au port de chargement.
 - Appuyez sur le bouton de mise sous tension pour démarrer l’appareil.
 - Raccordez votre testeur AirCheck G2 à une connexion Internet active via le port Ethernet.

2 Inscription/Connexion

- Pour démarrer, créez un compte utilisateur à l’adresse **[Link-Live.com](https://netally.com)**.
- Ensuite, connectez-vous.

3 Assigner à Link-Live

- Une fois connecté, accédez à la page **Units** (Unités) à partir de la barre latérale de gauche.
- Cliquez sur le bouton **Claim** (Assigner) dans le coin inférieur droit de la page.
- Sélectionnez votre dispositif (AirCheck G2), et suivez les instructions à l’écran pour terminer l’assignation.

4 Téléchargement et installation d’AirCheck G2 Manager

- Depuis votre compte Link-Live, accédez à **Support** (Assistance) et sélectionnez **Downloads** (Téléchargements).
- Téléchargez et installez AirCheck G2 Manager.
- Utilisez AirCheck G2 Manager pour créer des profils de configuration, enregistrer et analyser les résultats de test et générer des rapports.

Téléchargez le *manuel d’utilisation du testeur sans fil AirCheck™ G2* à l’adresse **netally.com/products/aircheck**.

Contactez-nous

NetAlly.com

In North America: 1-844-TRU-ALLY (844-878-2559)

Consultez notre site

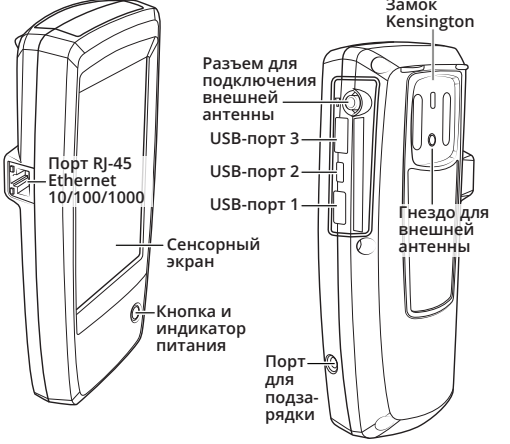
Web pour obtenir toutes les coordonnées.

Télécharger le manuel d'utilisation du testeur sans fil AirCheck™ G2 à l'adresse netally.com/products/aircheck.

КРАТКОЕ РУКОВОДСТВО ПОЛЬЗОВАТЕЛЯ

АНГЛИЙСКИЙ

Тестер беспроводных сетей AirCheck™ G2



AirCheck G2 — это портативный инструмент для специалистов по беспроводным сетям, который позволяет выполнять комплексное тестирование и устранение неисправностей в новейших беспроводных сетях, в том числе использующих стандарт 802.11ac.

Link-Live Cloud Service — бесплатная интернет-система для просмотра, отслеживания и систематизации результатов тестирования беспроводных сетей и подключений Ethernet. Данные передаются в систему автоматически.

AirCheck G2 Manager — приложение для компьютеров с ОС Windows, позволяющее обновлять программное обеспечение AirCheck G2, создавать конфигурации и профили для тестирования, хранить и анализировать результаты тестирования, а также создавать отчеты.

Загрузить программное обеспечение AirCheck G2 Manager можно на веб-сайте Link-Live по адресу **netally.com/support/downloads**.

1 Включение и подключение к сети

- Перед первым использованием AirCheck G2 необходимо зарядить встроенную батарею в течение 3 часов. Для этого нужно подключить входящий в комплект адаптер питания к электророзетке переменного тока и к порту для подзарядки на устройстве.
- Чтобы включить устройство, нажмите кнопку питания.
- Подключите AirCheck G2 к Интернету с использованием порта Ethernet.

2 Регистрация/вход в систему

- Для начала создайте учетную запись на веб-странице **[Link-Live.com](https://netally.com)**.
- Затем выполните вход.

3 Заявление прав в Link-Live

- После входа в систему откройте боковую панель слева и перейдите на страницу **Units** (Устройства).
- Нажмите кнопку **Claim** (Заявить права) в правом нижнем углу страницы.
- Выберите свое устройство (AirCheck G2) и завершите процесс заявления прав на него, следуя инструкциям на экране.

4 Загрузка и установка AirCheck G2 Manager

- В своей учетной записи Link-Live перейдите в раздел **Support** (Поддержка) и выберите **Downloads** (Загрузки).
- Загрузите и установите AirCheck G2 Manager.

- С помощью AirCheck G2 можно создавать профили конфигурации, хранить и анализировать результаты тестирований, а также создавать отчеты.

Полное руководство пользователя беспроводного тестера AirCheck™ G2l приводится на веб-странице netally.com/products/aircheck.

Контактная информация

NetAlly.com

In North America: 1-844-TRU-ALLY (844-878-2559)

Для получения более подробной контактной информации посетите наш веб-сайт.