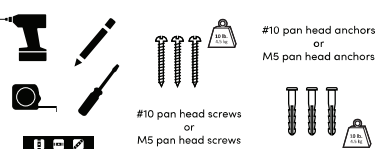




**CV30**  
CLASSROOM CAMERA KIT  
QUICK START GUIDE

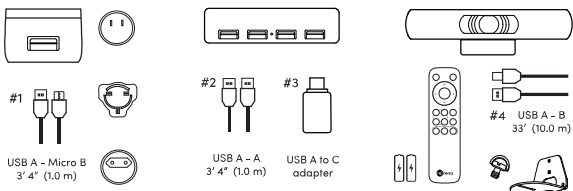
**YOU WILL NEED**



#10 pan head anchors  
or  
M5 pan head anchors

#10 pan head screws  
or  
M5 pan head screws

**IN THE BOX**



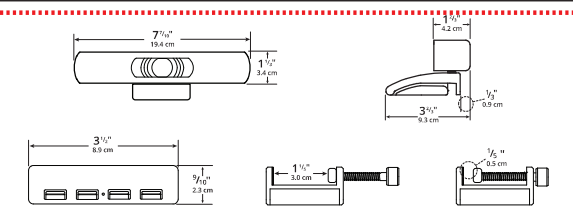
#1 USB A - Micro B  
3' 4" (1.0 m)

#2 USB A - A  
3' 4" (1.0 m)

#3 USB A to C  
adaptor

#4 USB A - B  
33' (10.0 m)

**DIMENSIONS**



7 7/8" (19.4 cm)

1 1/8" (2.9 cm)

1 1/2" (3.8 cm)

3 1/2" (8.9 cm)

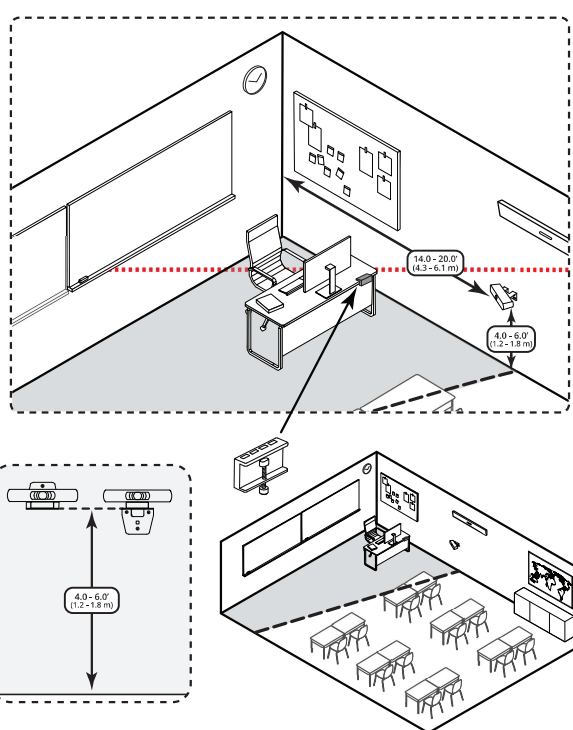
1 1/2" (3.8 cm)

1/2" (1.3 cm)

1 1/8" (2.9 cm)

1/2" (1.3 cm)

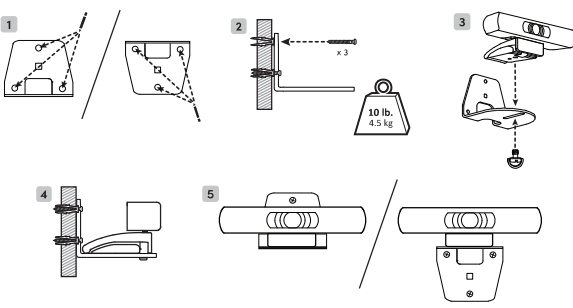
**PLACEMENT**




14.0' - 20.0'  
(4.3 - 6.1 m)

4.0' - 6.0'  
(1.2 - 1.8 m)

**WALL MOUNTING**



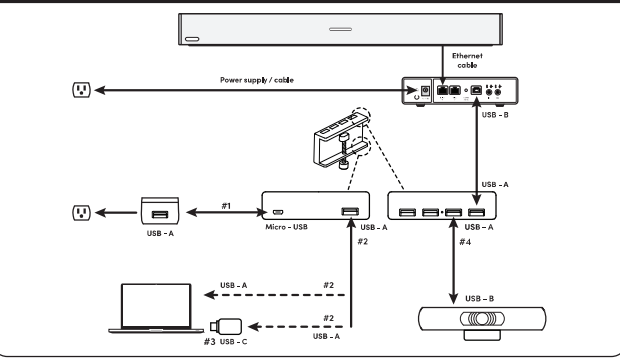
10 lb.  
4.5 kg



<https://links.nureva.com/cv30-getting-started>

[support@nureva.com](mailto:support@nureva.com)

CONNECTION DIAGRAM



REMOTE CONTROL

Remote control interface with multiple language menus (EN, FR, ES, CS, DA, NL, DE, IT, NO, SV, RO, PT, FI, HU, JA, KO, HE, AR) and a central control panel with buttons for SET, 1, 2, 3, and various function keys.

IMPORTANT

EN Always use the Nureva supplied USB hub and USB cable with the camera when using a cable longer than 2' (0.3 m) to connect the camera. The supplied USB hub and cable were specially chosen and tested to be used together with our camera. Nureva makes no guarantee that the camera, USB hub or USB cable will work with other products. The USB hub power rating is 5V, 0.9A maximum for each USB output, total 10W maximum for all USB outputs.

FR Utilisez toujours le concentrateur USB et le câble USB fournis par Nureva avec l'appareil photo lorsque vous utilisez un câble de plus de 3,0 m (9 pi 10 po) pour connecter l'appareil photo. Le concentrateur USB et le câble fournis ont été spécialement choisis et testés pour être utilisés avec notre appareil photo. Nureva ne garantit pas que l'appareil photo, le concentrateur USB ou le câble fonctionneront avec d'autres produits. La puissance nominale du concentrateur USB est de 5 V, 0,9 A maximum pour chaque sortie USB, total 10 W maximum pour toutes les sorties USB.
ES Utilice siempre el concentrador USB y el cable USB suministrados por Nureva con la cámara cuando utilice un cable de más de 9'10" (3,0 m) para conectar la cámara. El concentrador USB y el cable suministrados se eligieron y probaron especialmente para su uso junto con nuestra cámara. Nureva no garantiza que la cámara, el concentrador USB o el cable USB funcionen con otros productos. La potencia nominal del concentrador USB es de 5 V, 0,9 A como máximo para cada salida USB, un total de 10 W como máximo para todas las salidas USB.
CS Použití k připojení fotoaparátu používejte kabel od firmy Nureva a fotoaparát používejte USB rozbočovač a kabel USB dodávaný společností Nureva. Důležitá USB rozbočovač a kabel USB speciálně vybrány a testovány pro použití společně s naší kamerou. Společnost Nureva nedává žádnou záruku, že kamera, rozbočovač USB nebo kabel USB budou fungovat s jinými produkty. Jmenovitý výkon rozbočovače USB je 5 V, maximální 0,9 A pro každé výstupní USB, celkem maximálně 10 W pro všechny výstupy USB.
DA Brug altid den medfølgende Nureva USB-hub og USB-kabel med kameraet, når du bruger et kabel der er længere end 3,0 m (9'10") til tilslutning af kameraet. Den medfølgende USB-hub og kabel blev specielt valgt og testet til brug sammen med vores kamera. Nureva garanterer ikke, at kameraet, USB-huben eller USB-kablet fungerer sammen med andre produkter. USB-hub-effekten er maksimalt 5V, 0,9A for hver USB-udgang, i alt maksimalt 10W for alle USB-udgange.
NL Gebruik altijd de door Nureva geleverde USB-hub en USB-kabel met de camera wanneer u een kabel gebruikt die langer is dan 3,0 m (9'10") om de camera aan te sluiten. De meegeleverde USB-hub en kabel zijn speciaal gekozen en getest om samen met onze camera te gebruiken. Nureva geeft geen garantie dat de camera, USB-hub of USB-kabel zal werken met andere producten. Het vermogen van de USB-hub is 5V, 0,9A maximum voor elke USB-uitgang, totaal 10W maximum voor alle USB-uitgangen.
DE Verwenden Sie immer den von Nureva mitgelieferten USB-Hub und das USB-Kabel mit der Kamera, wenn Sie ein Kabel verwenden, das länger als 3,0 m (9'10") ist, um die Kamera anzuschließen. Der mitgelieferte USB-Hub und das Kabel wurden speziell für die Verwendung mit unserer Kamera ausgewählt und getestet. Nureva übernimmt keine Garantie dafür, dass die Kamera, der USB-Hub oder das USB-Kabel mit anderen Produkten funktioniert. Die Nennleistung des USB-Hubs beträgt 5 V, maximal 0,9 A für jeden USB-Ausgang, insgesamt maximal 10 W für alle USB-Ausgänge.
IT Utilizzare sempre l'hub USB e il cavo USB forniti da Nureva con la fotocamera quando si utilizza un cavo più lungo di 9'10" (3,0 m) per collegare la fotocamera. L'hub USB e il cavo in dotazione sono stati scelti e testati appositamente per essere utilizzati insieme alla nostra fotocamera. Nureva non garantisce che la fotocamera, l'hub USB o il cavo USB funzioneranno con altri prodotti. La potenza nominale dell'hub USB è 5 V, 0,9 A massimo per ciascuna uscita USB, totale 10 W massimo per tutte le uscite USB.
NO Bruk alltid den medfølgende USB-hub'en og USB-kabelen sammen med kameraet når du bruker et kabel som er lengre enn 3,0 m (9'10") til å koble til kameraet. Den medfølgende USB-hub'en og kabelen ble spesielt valgt og testet for bruk sammen med kameraet vårt. Nureva gir ingen garanti for at kameraet, USB-hub'en eller USB-kabelen vil fungere med andre produkter. USB-hubens strømkapasitet er maksimalt 5V/0,9A for hver USB-utgang, totalt 10 W maximum for alle USB-utganger.
SV Använd alltid den medföljande USB-hubben och USB-kabeln från Nureva tillsammans med kameran när du använder en kabel som är längre än 3,0 m. Den medföljande USB-hubben och kabeln är speciellt utvalda och testade för att användas tillsammans med vår kamera. Nureva garanterar inte att kameran, USB-naven eller USB-kabeln fungerar med andra produkter. USB-hubbens strömstyrka är 5V, 0,9A max för varje USB-utgång, totalt 10W max för alla USB-utgångar.
EL Χρησιμοποιείτε πάντοτε το συνοδευτικό USB hub και το καλώδιο USB με την κάμερά σας όταν χρησιμοποιείτε καλώδιο μήκους περισσότερο από 9'10" (3,0 m) για να τη συνδέσετε με την κάμερά σας. Το συνοδευτικό USB hub και το καλώδιο USB που συνοδεύει την κάμερά σας έχουν επιλεγεί και δοκιμασθεί ειδικά για να χρησιμοποιούνται μαζί με την κάμερά σας. Η Nureva δεν εγγυάται ότι η κάμερά σας, ο διακόπτης USB ή το καλώδιο USB θα λειτουργούν με άλλα προϊόντα. Η ονομαστική ισχύς του συνοδευτικού USB είναι 5 V, μέγιστο 0,9 A για κάθε έξοδο USB, συνολικά 10 W μέγιστη για όλες τις εξόδους USB.
RO Utilizați întotdeauna hub-ul USB furnizat de Nureva și cablul USB împreună cu camera atunci când utilizați un cablu mai lung de 9'10" (3,0 m) pentru a conecta camera. Hub-ul USB și cablul USB furnizat de Nureva au fost special alese și testate pentru a fi utilizate împreună cu camera noastră. Nureva nu garantează că camera, hub-ul USB sau cablul USB vor funcționa cu alte produse. Puterea nominală a hub-ului USB este de 5 V, 0,9 A maxim pentru fiecare ieșire USB, maxim 10 W pentru toate ieșirile USB.
PT Sempre use o hub USB fornecido pela Nureva e o cabo USB com a câmera quando usar um cabo com mais de 9'10" (3,0 m) para conectar a câmera. O hub e o cabo USB fornecidos foram especialmente escolhidos e testados para serem usados com nossa câmera. Nureva não garante que a câmera, hub USB ou o cabo USB funcionarão com outros produtos. A potência do hub USB é de 5 V, 0,9A máximo para cada saída USB, máximo total de 10W para todas as saídas USB.
PL Zawsze używaj koncentratora USB dostarczonego przez firmę Nureva i kabla USB z aparatem, gdy używasz przewodu dłuższego niż 9'10" (3,0 m) do podłączenia aparatu. Dostarczony koncentrator USB i kabel zostały specjalnie wybrane i przetestowane do użytku z naszym aparatem. Nureva nie gwarantuje, że aparat, koncentrator USB lub kabel USB będą działać z innymi produktami. Moc znamionowa koncentratora USB wynosi 5 V, maksymalnie 0,9 A dla każdego wyjścia USB, łącznie maksymalnie 10 W dla wszystkich wyjść USB.
FI Käytä kameraa kanssa Nurevan toimittamaa USB-keskustä ja USB-kaapelia, kun liität kameraa yli 3,0 m:n pituisella kaapelilla. Mikään toimittama USB-keskusta ja kaapeli ei ole tarkoitettu käytettäväksi muissa kameramalleissa. Nureva ei takaa, että kamera, USB-keskusta tai USB-kaapeli toimivat muiden tuotteen kanssa. USB-keskustien teho on 5 V, enintään 0,9 A kaksisuuntaisella USB-lähdöllä, yhteensä enintään 10 W kaikille USB-lähdöille.
LT Prie fotoaparato visada naudokite „Nureva“ pateiktą USB jungtuvą ir USB kabelį, kai fotoaparatu prijungiate naudojate ilgesni nei 9'10 colų (3,0 m) kabelį. Naudokite USB jungtuvą ir kabelį tik su Nureva fotoaparatu. Nureva nepatvirtina, kad fotoaparatas, USB jungtuvė ar USB kabelis veiks su kitais produktais. USB centrinės įėjimo galios 5 V, maksimumas 0,9 A katrai USB išėjimui, kopūgiai maksimaliai jauda 10 W visam USB išėjimui.
HU Mindig a Nureva által szállított USB-érintkezőt és USB-átvitelt használja a fényképezőgéppel 3,0 m-nél hosszabb kábellel használva a fényképezőgéppel csatlakoztatásához. A mellékelt USB-érintkezőt és a kábelét speciálisan választottuk ki és teszteltük, hogy együtt használják a fényképezőgéppel a Nureva nem vállal garanciát arra, hogy a fényképezőgép, az USB-érintkező vagy az USB-kábel más termékekkel fog működni. Az USB-érintkező névleges teljesítménye 5 V, maximum 0,9 A minden USB-kimenetre, összesen maximum 10 W az összes USB-kimenetre.
JA 9'10 (3,0 m)以上のケーブルを使用する場合は、必ずNurevaが提供するUSBハブとUSBケーブルを使用してください。Nurevaは、カメラとUSBケーブルを9'10 (3,0 m)以上のケーブルと一緒に使用する他の製品とは互換性がないことを保証しません。USBハブの電力は、各USB出力あたり5V、最大0.9Aです。すべてのUSB出力で最大10Wの電力を供給します。
KO 9'10 (3,0 m) 이상 케이블을 사용할 때는 반드시 Nureva가 제공하는 USB 허브와 USB 케이블을 함께 사용하십시오. Nureva는 카메라와 USB 케이블이 다른 제품과 직접 결합을 보증하지 않습니다. USB 허브의 전력은 각 USB 출력에 대해 최대 5V, 최대 0.9A로 USB 출력에 대해 최대 총 10W입니다.
HE תמיד השתמשו ב-Hub USB ובכבל USB שסופקו על ידי Nureva עם המצלמה כאשר אתם משתמשים בכבל ארוך יותר מ-3.0 מ' (9'10"). Nureva אינו מבטיחה שהמצלמה, ה-Hub USB או הכבל USB יעבדו עם מוצרים אחרים. ההספק הממוצע של ה-Hub USB הוא 5V, 0.9A לכל יציאת USB, סך הכול 10W לכל היציאות.
AR دائماً استخدم سلك وصحور وصل الواس في المزود مع نورة مع الكاميرا عند استخدام سلك أطول من 3,0 م (9'10"). نورة لا تضمن أن الكاميرا، USB هب أو كبل USB سيعمل مع منتجات أخرى. الطاقة الاسمية لـ USB هب هي 5 فولت، أقصى 0,9 أمبير لكل مخرج USB، مجتمعة 10 واط لجميع مخرجات الـ USB.