



**i-DT33P / i-DT33XW Indicator
USB Option
Instruction Manual**

**Indicador i-DT33P / i-DT33XW
Opción USB
Manual de Instrucciones**

**Indicateur i-DT33P / i-DT33XW
Option USB
Mode d'emploi**

**Anzeigegerät i-DT33P oder i-DT33XW
USB-Option
Bedienungsanleitung**

**Indicatore i-DT33P / i-DT33XW
Opzione USB
Manuale di istruzioni**

**i-DT33P / i-DT33XW Indicator
USB Option
사용자 매뉴얼**

**D3000 シリーズ
(i-DT33P / i-DT33XW)
USB オプション
取扱説明書**

**i-DT33P / i-DT33XW 仪表
USB 选件
使用说明书**

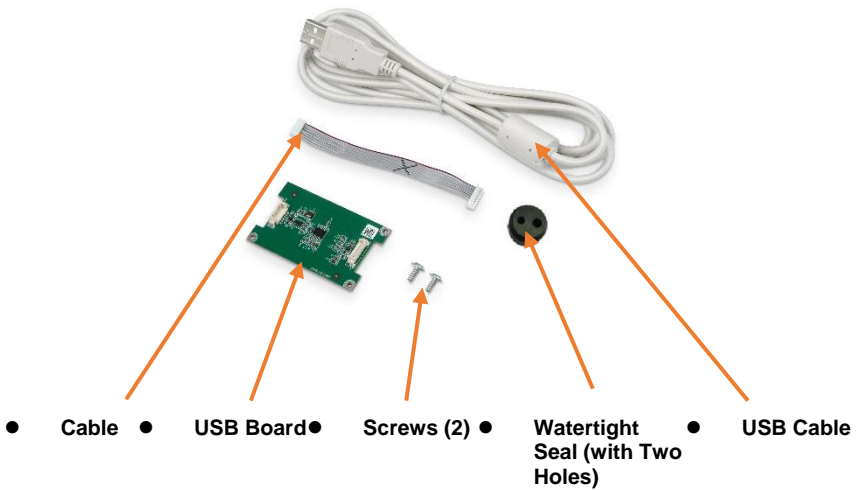
INTRODUCTION

This USB interface kit is for use with the Defender[®] 3000 i-DT33P and i-DT33XW indicators.



CAUTION: THE INSTALLATION AND CONNECTIONS SHOULD ONLY BE DONE BY AUTHORIZED AND QUALIFIED PERSONNEL, SUCH AS AN ELECTRICIAN.

KIT CONTENTS



INTERFACE INSTALLATION

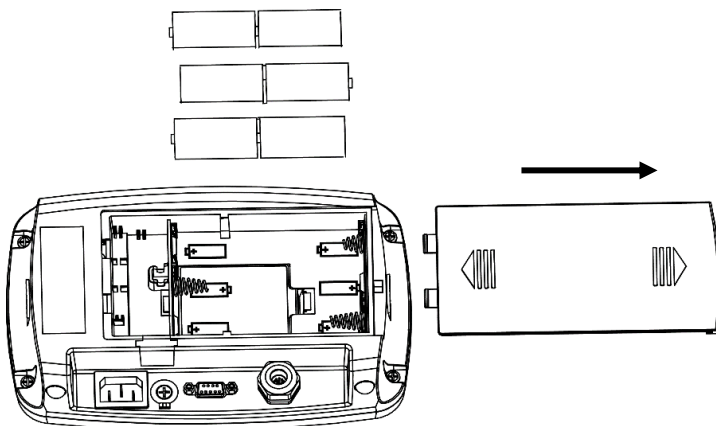
Install the USB Interface kit to the indicator as the following.



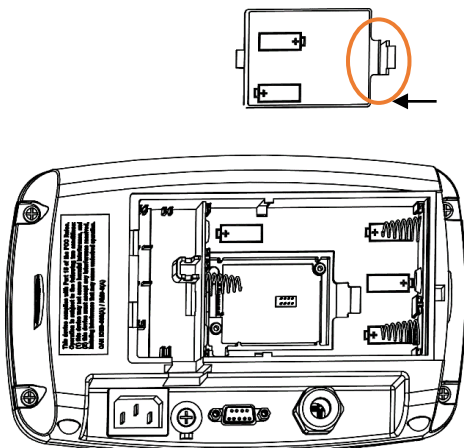
WARNING: BEFORE INSTALLATION, POWER OFF THE INDICATOR AND REMOVE ALL EXTERNAL AC POWER CONNECTIONS.

i-DT33P

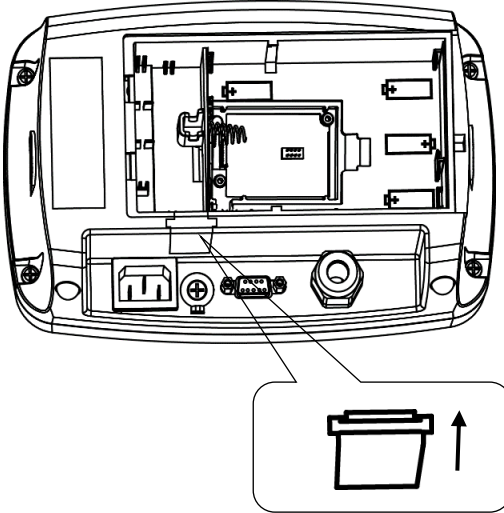
1. Remove the battery cover in the direction of the arrow, and take out dry batteries if used.



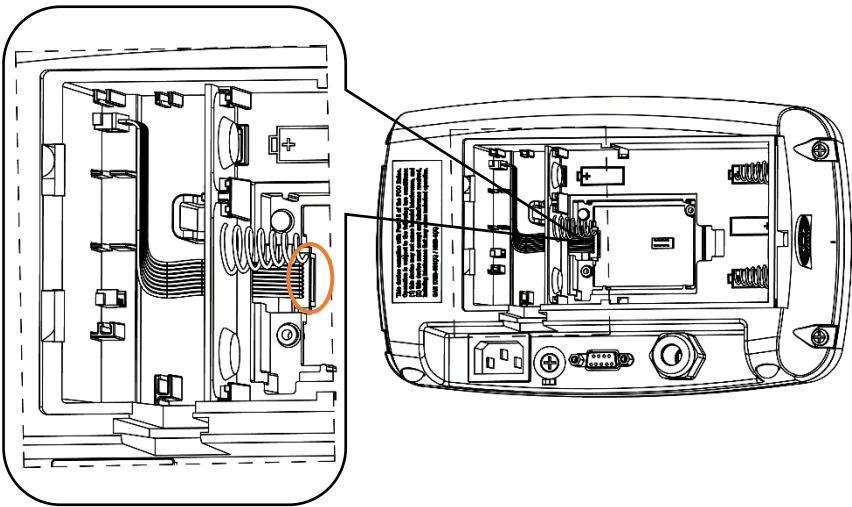
2. Slightly push the end of the charging cover (circled) in the direction of the arrow and take it out.



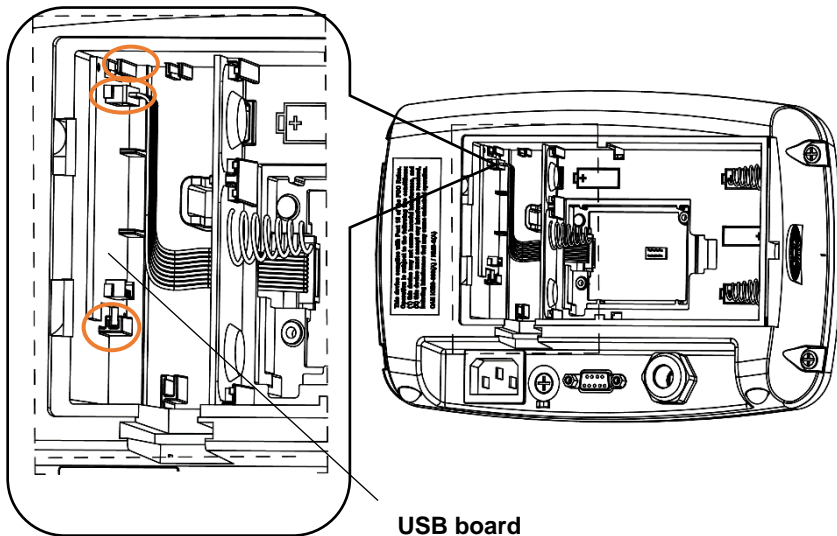
3. Remove the sealing plug upwards.



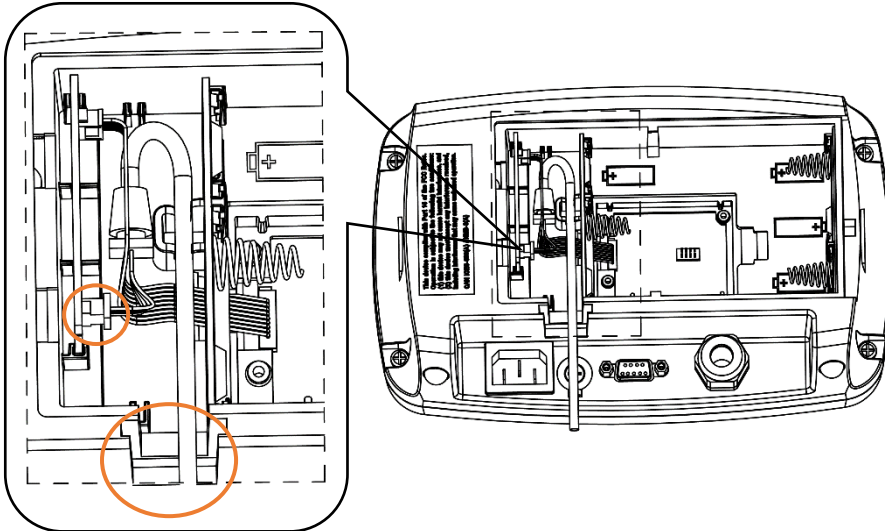
4. Take out the cable supplied. Connect one side to the main board connector (circled), and pass the other side through the side hole.



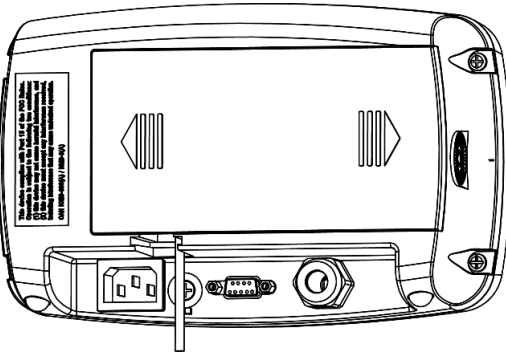
5. Take out the USB board supplied. Connect the cable's another side to the connector on the USB board (circled). Then insert the USB board into the two card slots (circled) on both sides.



6. Take out the USB cable supplied and pass it through the hole where the sealing plug is removed (circled), and then connect its USB interface to the connector on the USB board (circled).

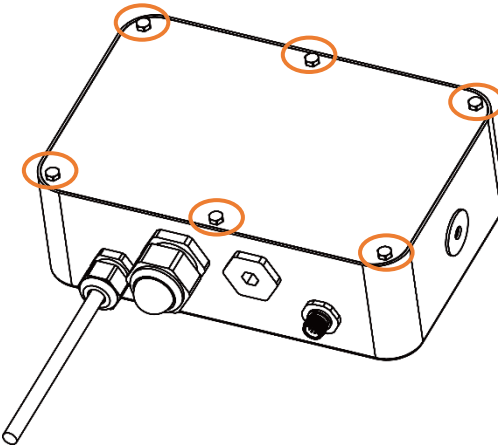


7. Re-install the dry batteries if used, and close the battery cover.

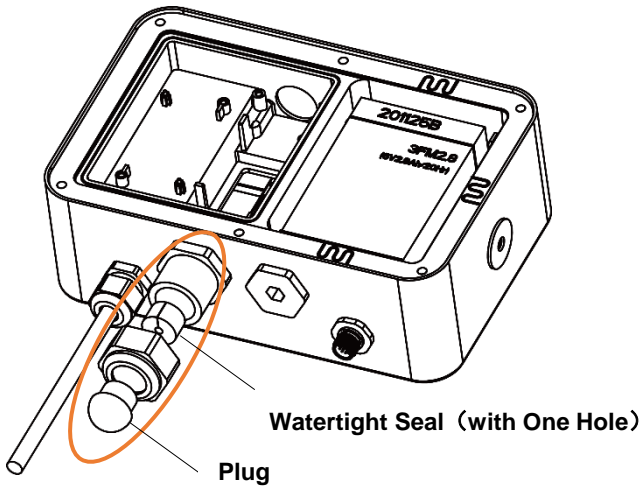


i-DT33XW

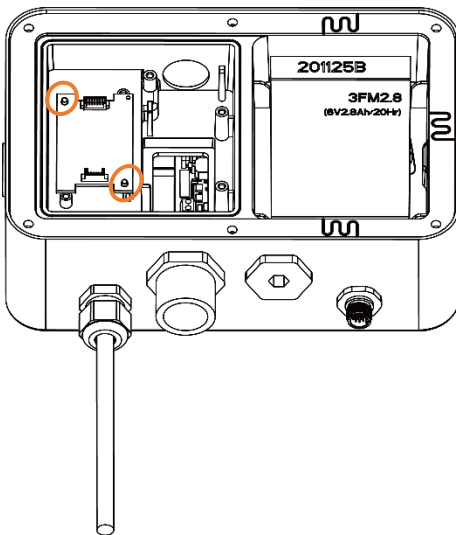
1. Remove the six hex head bolts from the rear housing of the indicator.



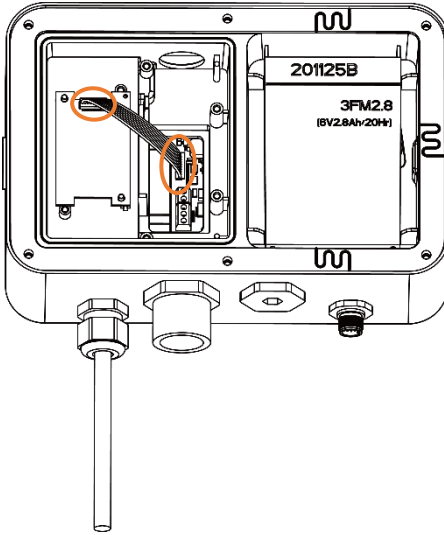
2. Release the strain relief for option connector (circled) including the watertight seal in it on the bottom of the indicator and remove the plug at the end of it.



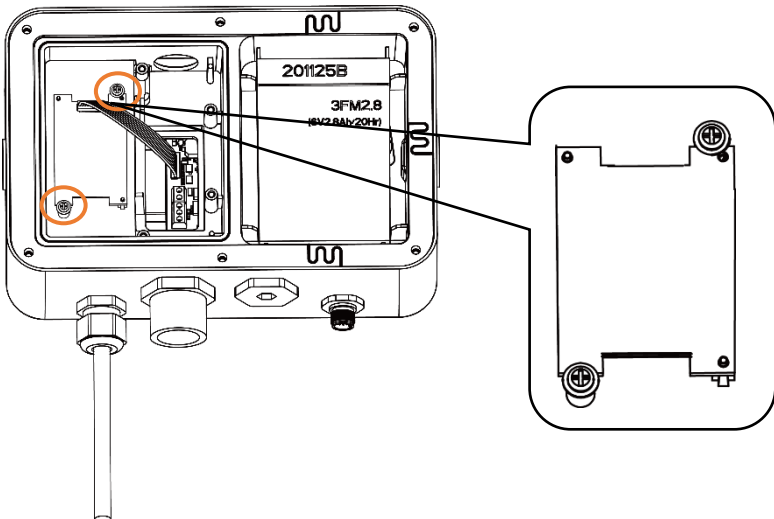
3. Take out the cable and the USB board supplied and pin the upper left corner and the lower right corner of the board on the positioning column (circled), facing up.



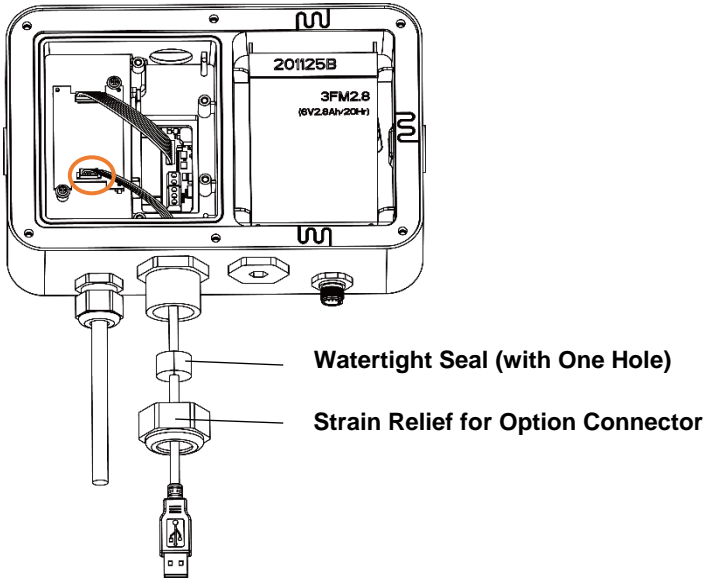
4. Connect one side of the cable to the connector on the USB board (circled) and the other to the indicator's main board connector (circled).



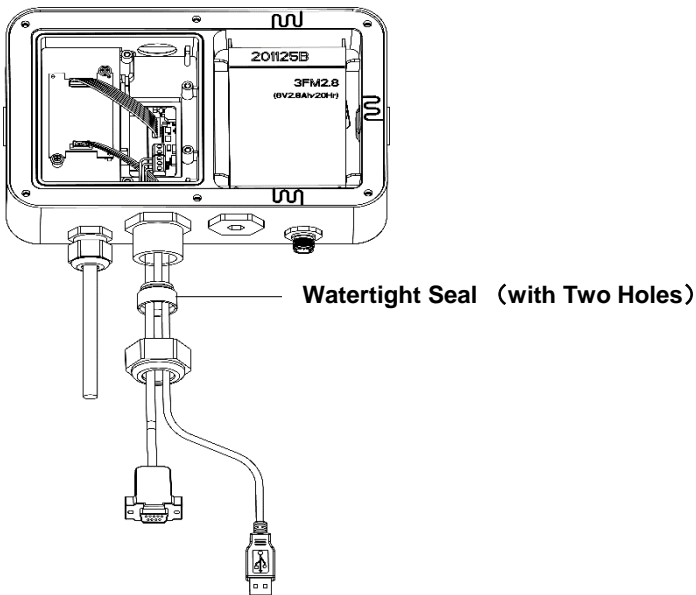
5. Screw the two screws to the indicator's screw holes (circled). Make sure the USB board is tightly clamped by the screws.



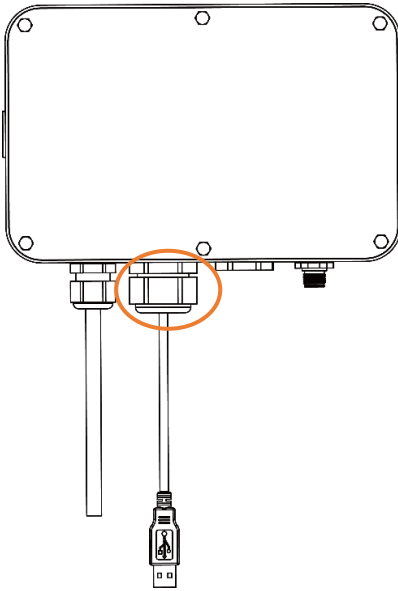
6. Take out the USB cable supplied and pass it through the strain relief for option connector. Make sure the watertight seal is attached to it, and then connect its USB interface to the connector on the USB board (circled).



Note: If you install RS232 and the USB kit at the same time, please use the supplied watertight seal with two holes. Pass the RS232 cable through one hole of the watertight seal and the Ethernet cable through another.



7. Tighten the strain relief for option connector with the watertight seal in it (circled). Close the housing and re-install the bolts to finish installation.



SETUP

USB Device Function

- A. The OHAUS Interface is preset to communicate using the following settings: 9600 baud, 8 bits, no parity, no handshake. Check the USB device parameters required for the printer or computer that is to be connected. See the computer or printer documentation if assistance is required. If the parameters do not match, you will need to change either the indicator's, the computer's or the printer's settings.
- B. Upon installation of the interface, the indicator will recognize the USB device interface and add relevant items to the menu.

CONFIGURATION

If the USB board is not connected, the submenu will not display.

USB	Reset	no , yes
	Baud Rate	300, 600, 1200, 2400, 4800, 9600 , 19200, 38400, 57600
	Parity	7 Even, 7 Odd, 7 None, 8 None
	Stop Bit	1 bit , 2 bit
	Handshake	None , Xon/Xoff
	Alt Print CMD	'A' ~ 'Z', P
	Alt Tare CMD	'A' ~ 'Z', T
	Alt Zero CMD	'A' ~ 'Z', Z
	End	\

For printing template setup, please refer to the following table

Print Setup	Reset	no , yes
	Assignment	Demand , Auto On Stable, Auto On Accept, Interval (seconds), MT-Continuous, OH-Continuous, SICS
	Stable Weight Only [Demand]	Off , On (LFT is forced to be On)
	Mode [Auto On Stable]	Load , Load and Zero
	Time [Interval(seconds)]	1~5000
	Link to [OH-Continuous]	Off , Custom 1, Custom2
	Checksum [MT-Continuous]	On, Off
	Template	Custom 1 , Custom 2
	End	\

Note: \ refers to not applicable in the table above.

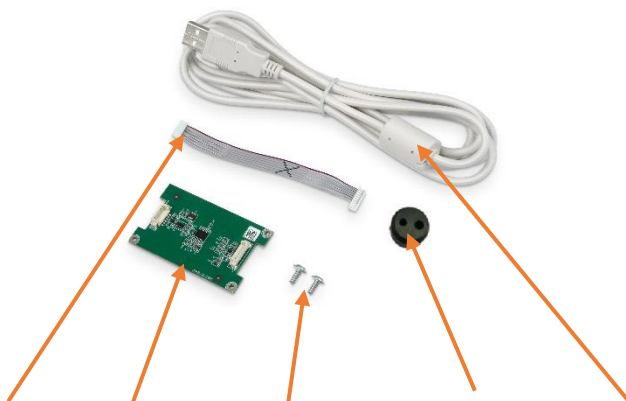
INTRODUCCIÓN

Este kit de interfaz USB se utiliza con los indicadores Defender® 3000 i-DT33P e i-DT33XW.



PRECAUCIÓN: LA INSTALACIÓN Y LAS CONEXIONES DEBEN SER REALIZADAS ÚNICAMENTE POR PERSONAL AUTORIZADO Y CUALIFICADO, COMO UN ELECTRICISTA.

CONTENIDO DEL KIT



- Cable
- Tarjeta USB
- Tornillos (2)
- Sello Hermético (con Dos Orificios)
- Cable USB

INSTALACIÓN DE LA INTERFAZ

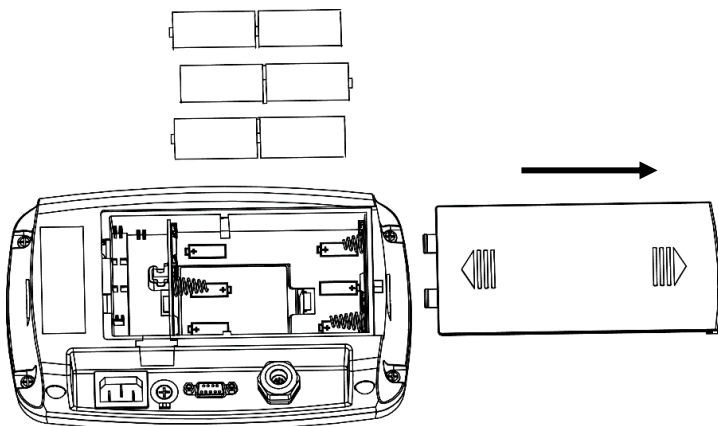
Instale el kit de interfaz USB en el indicador de la siguiente manera.



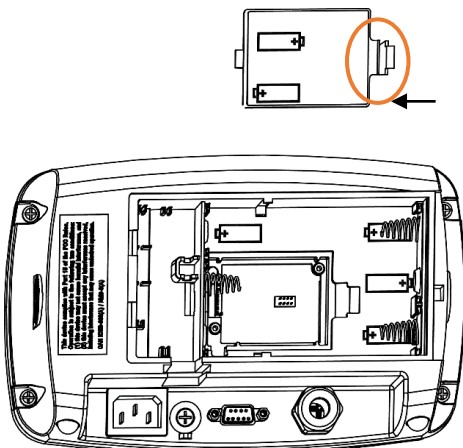
ADVERTENCIA: ANTES DE LA INSTALACIÓN, APAGUE EL INDICADOR Y RETIRE TODAS LAS CONEXIONES EXTERNAS DE ALIMENTACIÓN DE CA.

i-DT33P

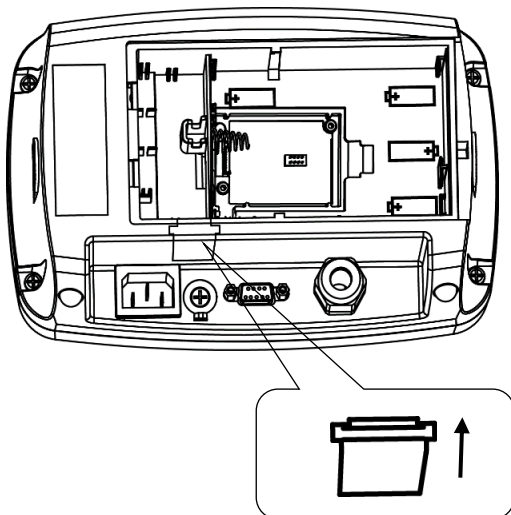
1. Retire la tapa de la batería siguiendo la dirección de la flecha y saque las pilas secas si las utiliza.



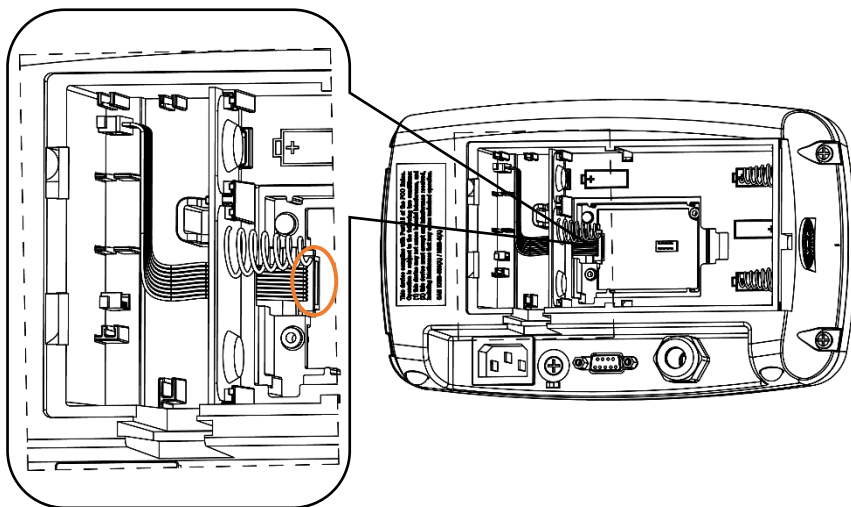
2. Empuje ligeramente el extremo de la tapa de carga (que se muestra en el círculo) siguiendo la dirección de la flecha y extráigala.



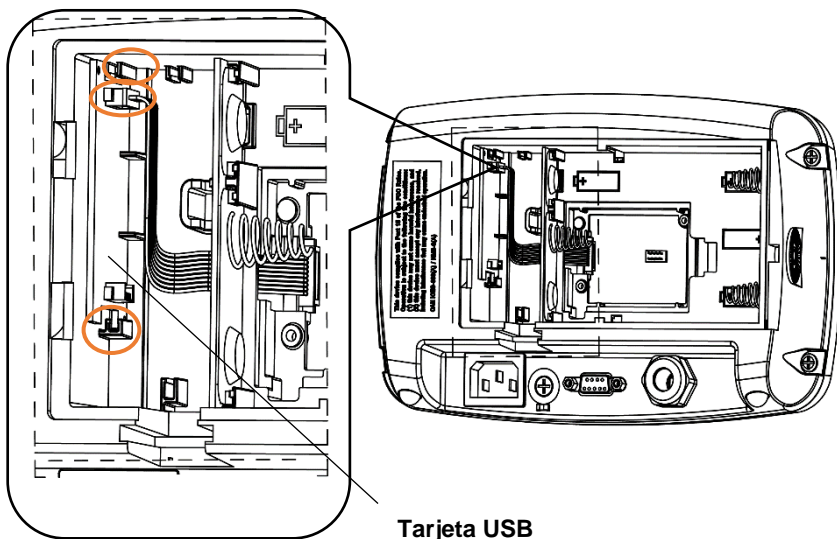
3. Retire el tapón de sellado hacia arriba.



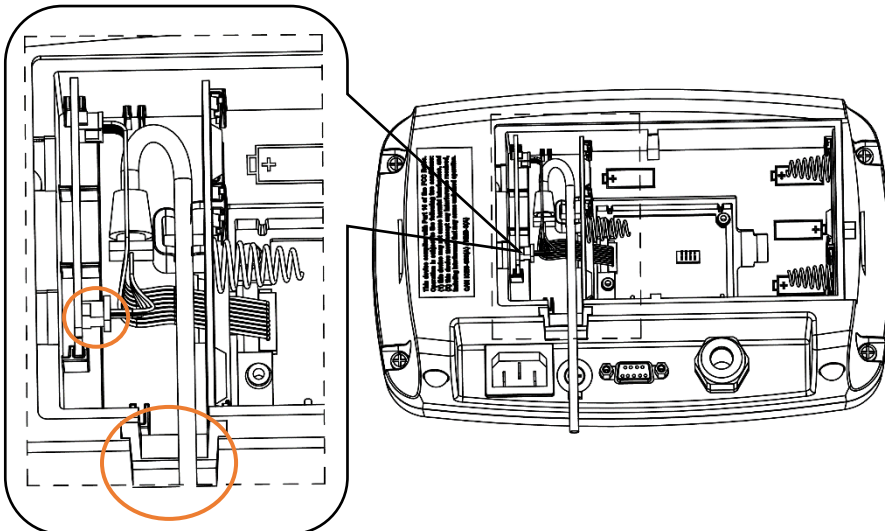
4. Extraiga el cable suministrado. Conecte un lado al conector de la placa principal (círculo) y pase el otro lado a través del orificio lateral.



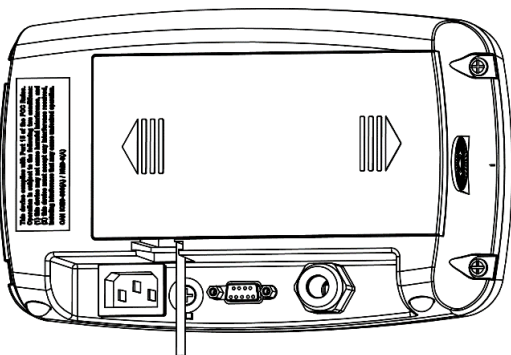
5. Extraiga la tarjeta USB suministrada. Conecte el otro lado del cable al conector en la tarjeta USB (rodeado con un círculo). A continuación, inserte la tarjeta USB en las dos ranuras para tarjetas (rodeadas con un círculo) que hay a ambos lados.



6. Saque el cable Ethernet suministrado y páselo a través del orificio que deja el tapón de sellado (rodeado por un círculo) para luego conectar la interfaz USB al conector de la tarjeta USB (rodeado por un círculo).

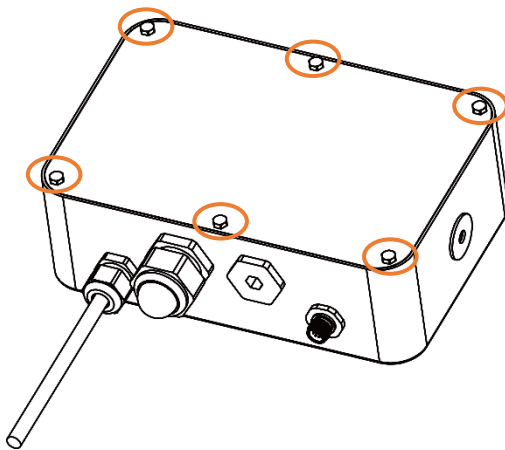


7. Vuelva a instalar las pilas secas, si se utilizan, y cierre la tapa de la batería.

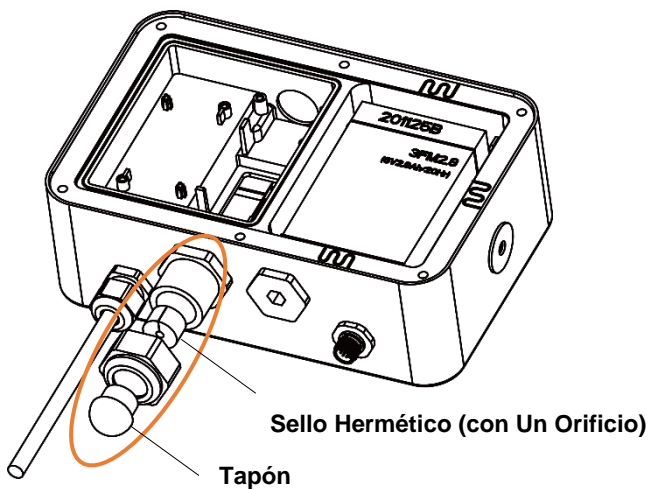


i-DT33XW

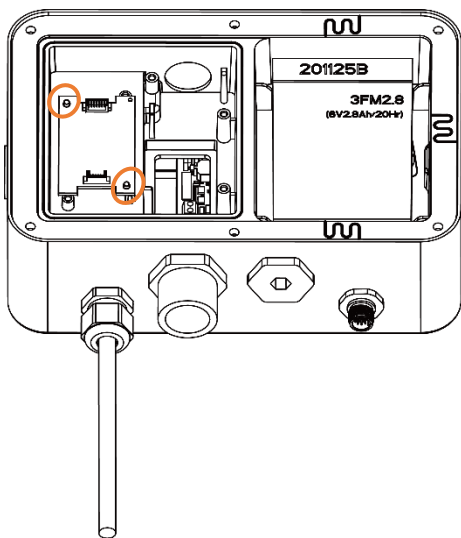
1. Retire los seis pernos de cabeza hexagonal de la carcasa trasera del indicador.



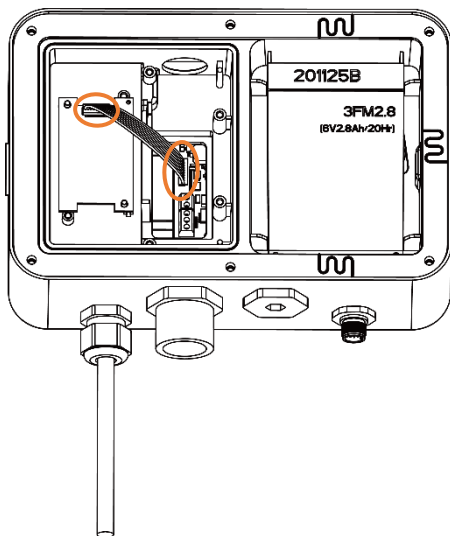
2. Afloje el conector del sujetacable para el elemento opcional (rodeado en el círculo) incluyendo el sello hermético que hay en la parte inferior del indicador y retire el tapón.



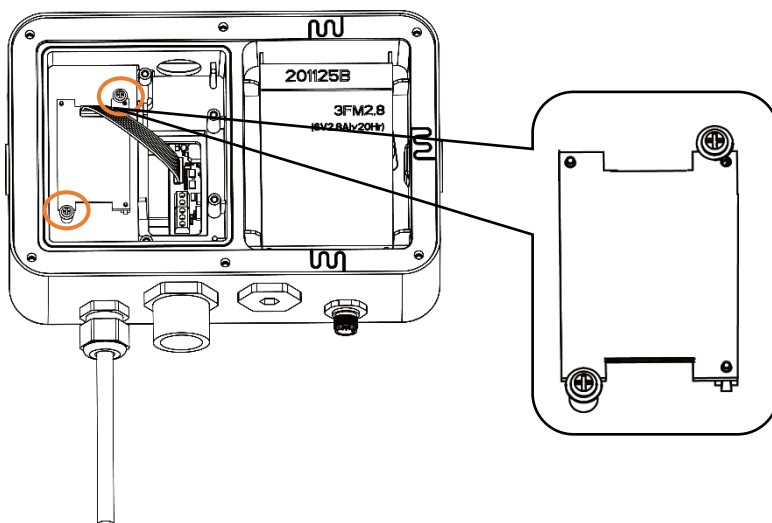
3. Saque el cable y la tarjeta USB suministrada y fije la esquina superior izquierda y la esquina inferior derecha de la tarjeta a la columna de posicionamiento (rodeada por un círculo), mirando hacia arriba.



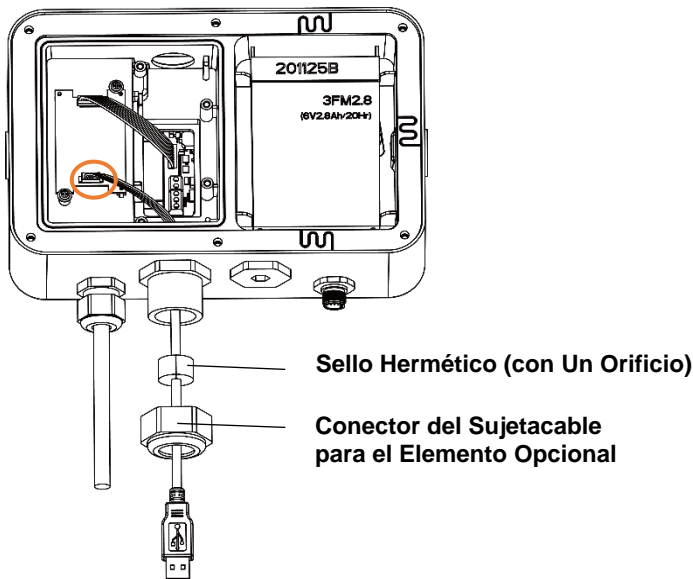
4. Conecte un lado del cable al conector de la tarjeta USB (rodeada con un círculo) y el otro al conector de la placa principal del indicador (rodeado con un círculo).



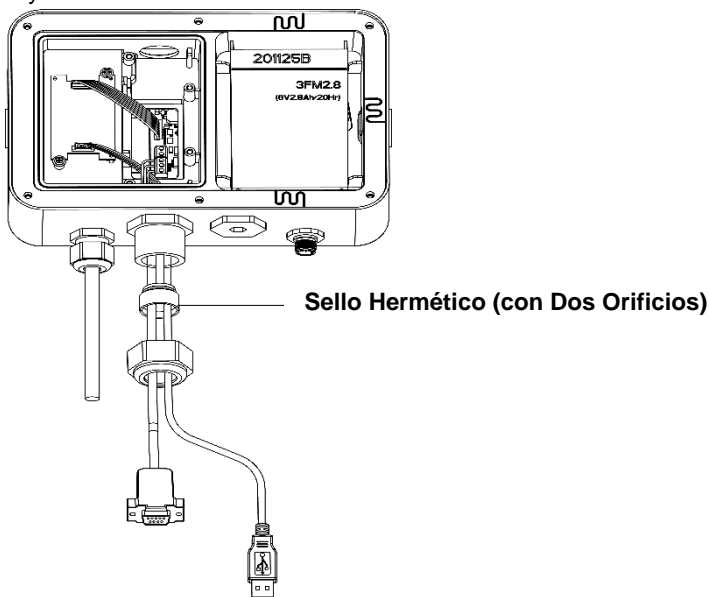
5. Apriete los dos tornillos en los orificios para los tornillos del indicador (rodeados por un círculo). Asegúrese de que la tarjeta USB esté bien sujeta por los tornillos.



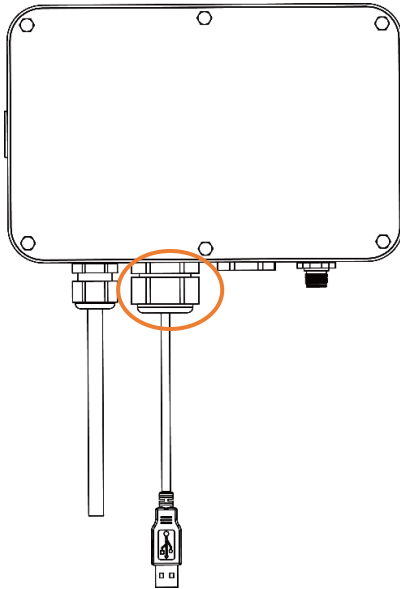
6. Saque el cable USB suministrado y páselo a través del sujetacable del conector opcional. Asegúrese de que el sello hermético esté conectado a él y, a continuación, conecte su interfaz USB al conector de la tarjeta USB (rodeado por un círculo).



Nota: Si instala RS232 y el kit USB al mismo tiempo, utilice el sello hermético suministrado con dos orificios. Pase el cable RS232 a través de un orificio del sello hermético y el cable Ethernet a través de otro.



7. Apriete el conector del sujetacable para el elemento opcional con el sello hermético (rodeado por un círculo). Cierre la carcasa y vuelva a instalar los pernos para finalizar la instalación.



CONFIGURACIÓN

Funcionamiento del Dispositivo USB

- A. La interfaz de OHAUS está preconfigurada para comunicarse con los siguientes ajustes: 9600 baudios, 8 bits, sin paridad, sin protocolo de enlace. Compruebe los parámetros del dispositivo USB necesarios para la impresora o el ordenador que se vaya a conectar. Consulte la documentación del ordenador o de la impresora si necesita ayuda. Si los parámetros no coinciden, deberá cambiar la configuración del indicador, del ordenador o de la impresora.
- B. Al instalar la interfaz, el indicador reconocerá la interfaz del dispositivo USB y agregará elementos relevantes al menú.

CONFIGURACIÓN

Si la tarjeta USB no está conectada, el submenú no se mostrará.

USB	Restablecer	no, yes
	Velocidad en Baudios	300, 600, 1200, 2400, 4800, 9600 , 19200, 38400, 57600
	Paridad	7 Even, 7 Odd, 7 None, 8 None
	Bit de Parada	1 bit , 2 bit
	Protocolo de enlace	None , Xon/Xoff
	Comando alternativo de impresión	'A' ~ 'Z', P
	Comando alternativo de tara	'A' ~ 'Z', T
	Comando alternativo de puesta a cero	'A' ~ 'Z', Z
	Finalizar	\

Para la configuración de la plantilla de impresión, consulte la siguiente tabla

Configuración de Impresión	Restablecer	no, yes
	Asignación	Demand , Auto On Stable, Auto On Accept, Interval (seconds), MT-Continuous, OH-Continuous, SICS
	Solo peso estable [Demand]	Off , On (LFT forzado a estar On)
	Modo [Auto On Stable]	Load , Load y Zero
	Tiempo [Interval(seconds)]	1~5000
	Enlace a [OH-Continuous]	Off , Custom 1, Custom2
	Suma de comprobación [MT-Continuous]	On, Off
	Plantilla	Custom 1 , Custom 2
	Finalizar	\

Nota: \ hace referencia a lo no aplicable en la tabla anterior.

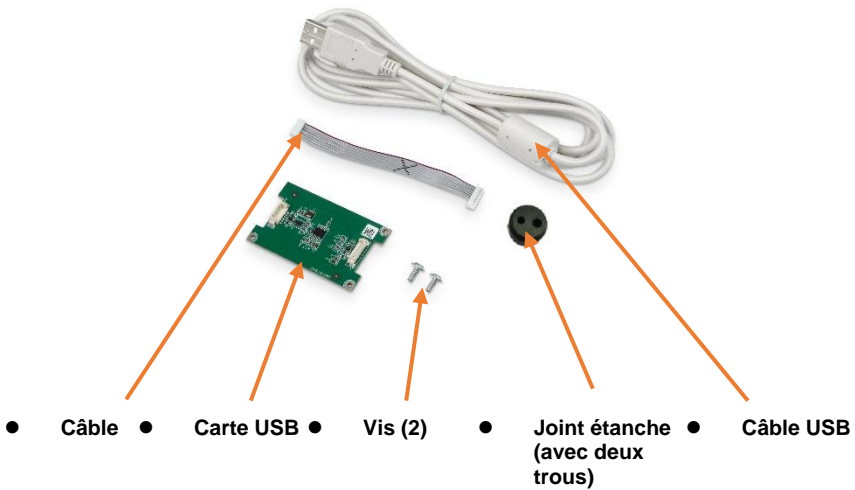
INTRODUCTION

Ce kit d'interface USB est destiné à être utilisé avec les indicateurs Defender® 3000 i-DT33P et i-DT33XW.



MISE EN GARDE : L'INSTALLATION ET LES CONNEXIONS DOIVENT ÊTRE EFFECTUÉES UNIQUEMENT PAR DU PERSONNEL AGRÉÉ ET QUALIFIÉ, PAR EXEMPLE, UN ÉLECTRICIEN.

CONTENU DU KIT



INSTALLATION DE L'INTERFACE

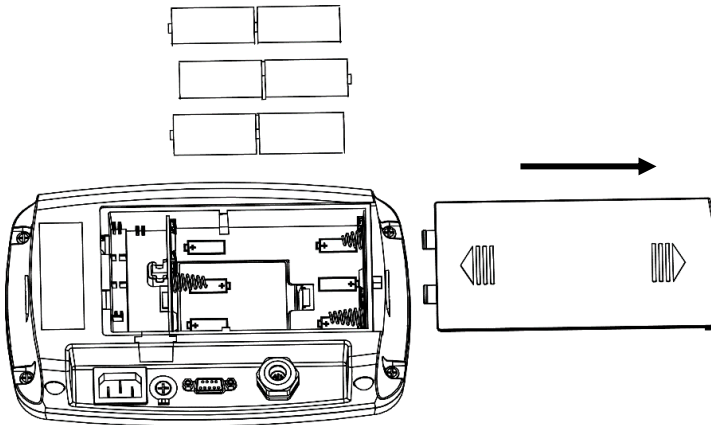
Installez le kit d'interface USB sur l'indicateur comme suit.



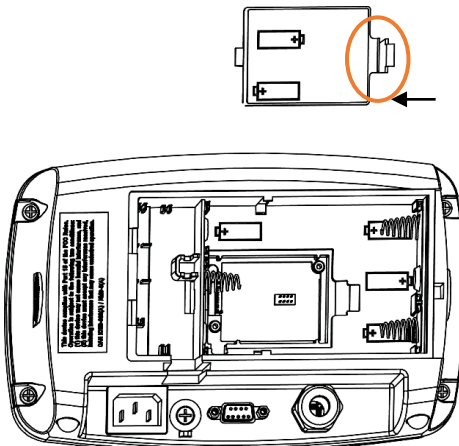
AVERTISSEMENT : AVANT L'INSTALLATION, ÉTEIGNEZ L'INDICATEUR ET DÉBRANCHEZ LE CÂBLE D'ALIMENTATION

i-DT33P

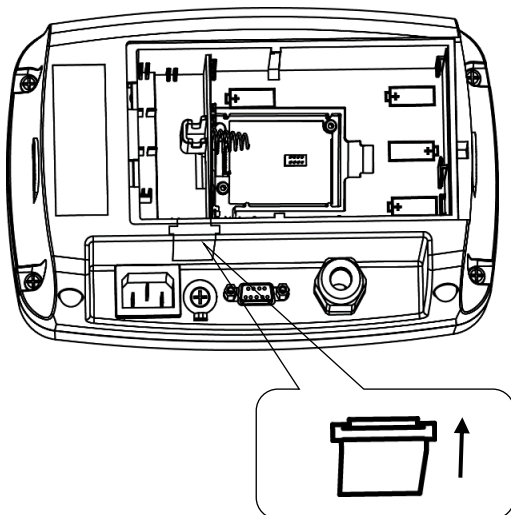
1. Retirez le couvercle de la batterie en suivant le sens de la flèche, et retirez les piles sèches le cas échéant.



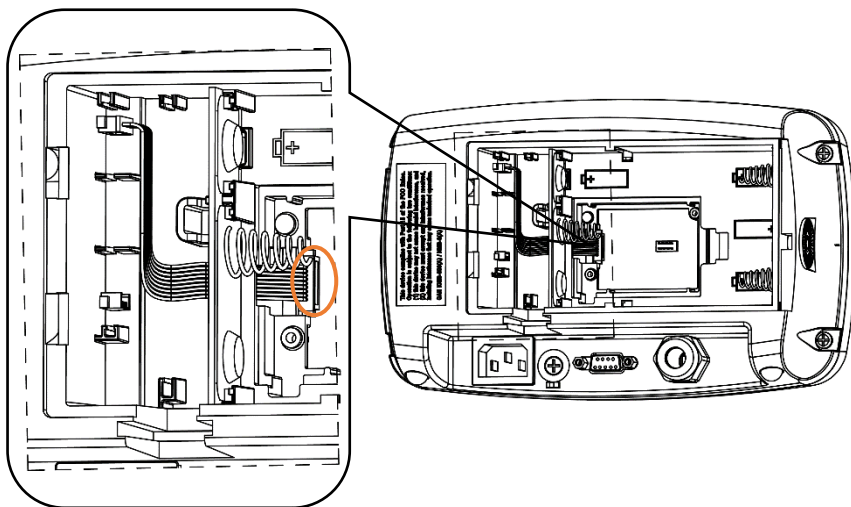
2. Poussez légèrement l'extrémité de la protection de charge (élément entouré) dans le sens de la flèche et retirez-la.



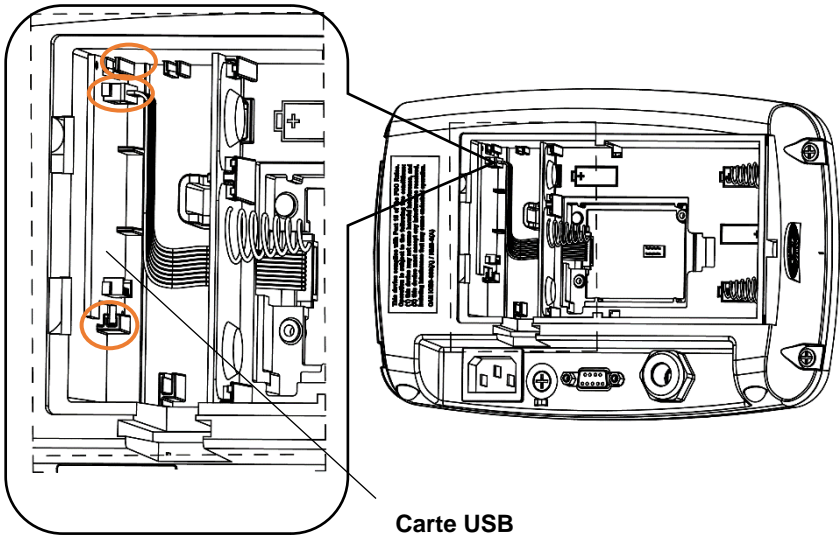
3. Retirez le bouchon d'étanchéité, en tirant vers le haut.



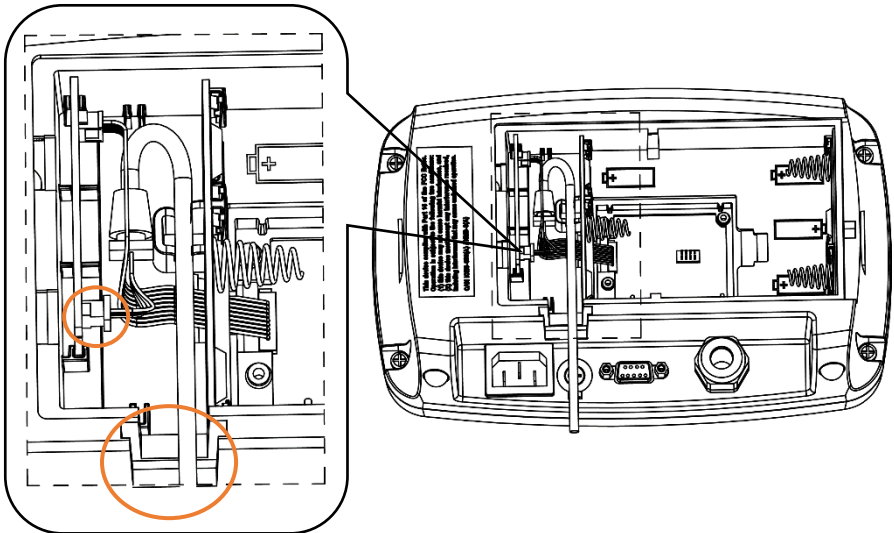
4. Retirez le câble fourni. Raccordez un côté au connecteur de la carte principale (élément entouré) et faites passer l'autre côté à travers l'orifice latéral.



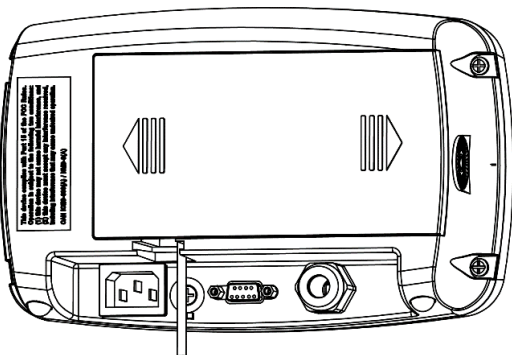
5. Retirez la carte USB fournie. Raccordez l'autre côté du câble au connecteur de la carte USB (élément entouré). Insérez ensuite la carte USB dans les deux emplacements pour carte (éléments entourés) situés des deux côtés.



6. Prenez le câble USB fourni et faites-le passer à travers le trou du bouchon d'étanchéité (élément entouré), puis connectez l'interface USB au connecteur de la carte USB (élément entouré).

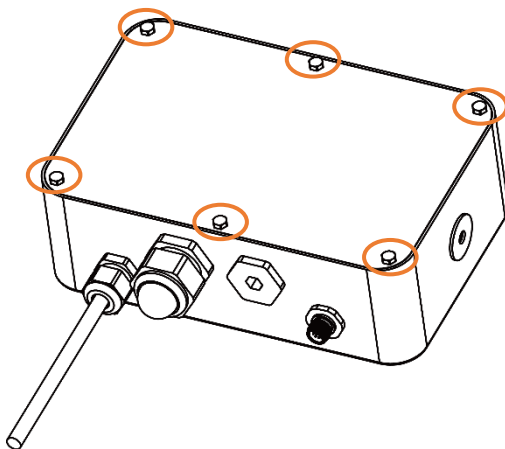


7. Remettez les piles sèches en place le cas échéant et fermez le couvercle du compartiment à piles.

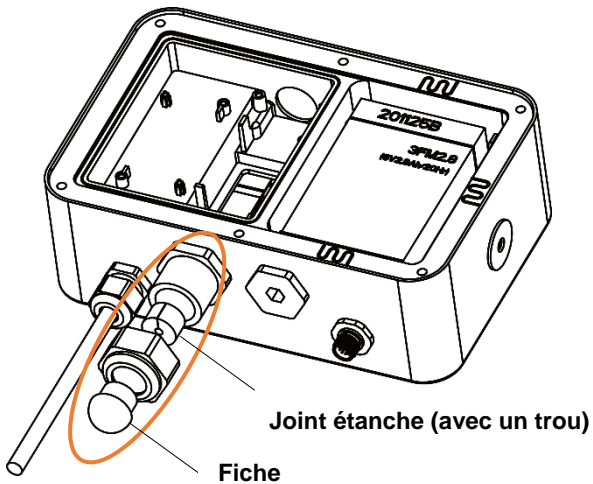


i-DT33XW

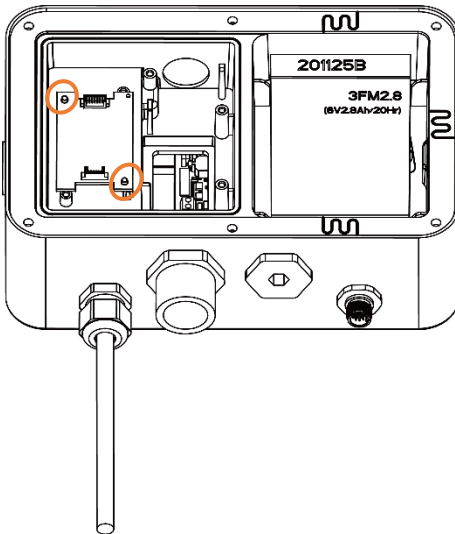
1. Retirez les six boulons à tête hexagonale du boîtier arrière de l'indicateur.



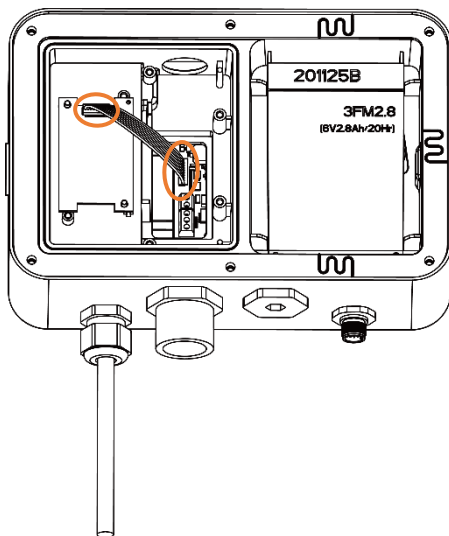
2. Ôtez le réducteur de tension du connecteur en option (élément entouré), ainsi que le joint étanche situé au bas de l'indicateur, et retirez le bouchon situé à l'extrémité.



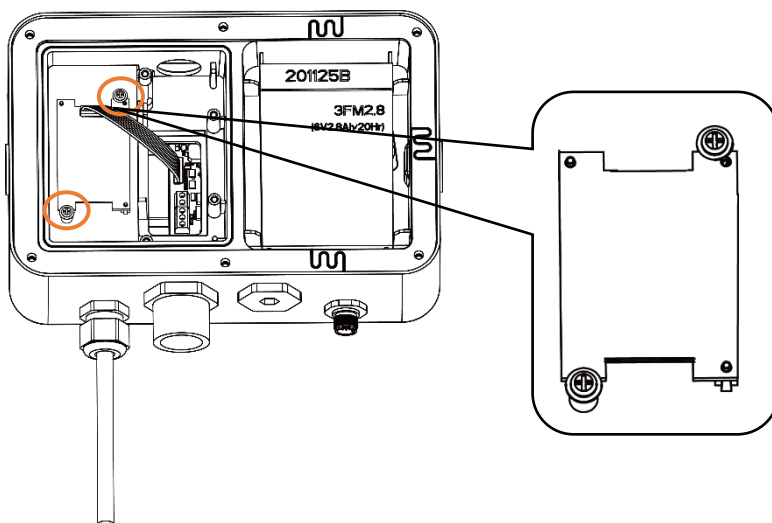
3. Retirez le câble et la carte USB fournis et fixez le coin supérieur gauche et le coin inférieur droit de la carte sur la colonne de positionnement (élément entouré), face vers le haut.



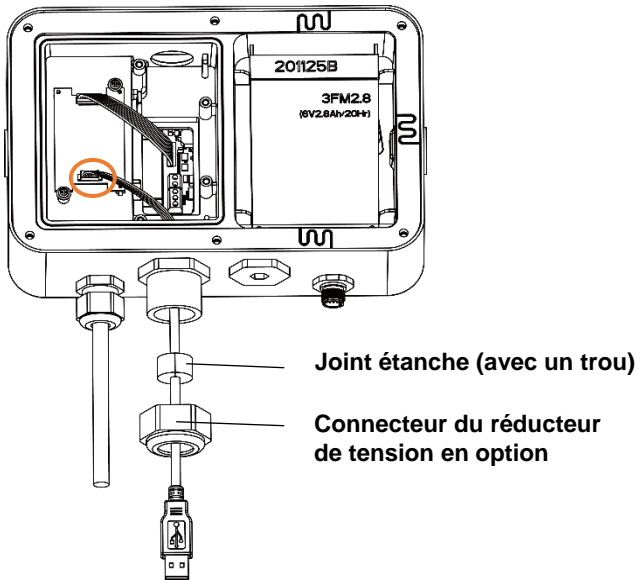
- Raccordez un côté du câble au connecteur de la carte USB (élément entouré) et l'autre côté au connecteur de la carte principale de l'indicateur (élément entouré).



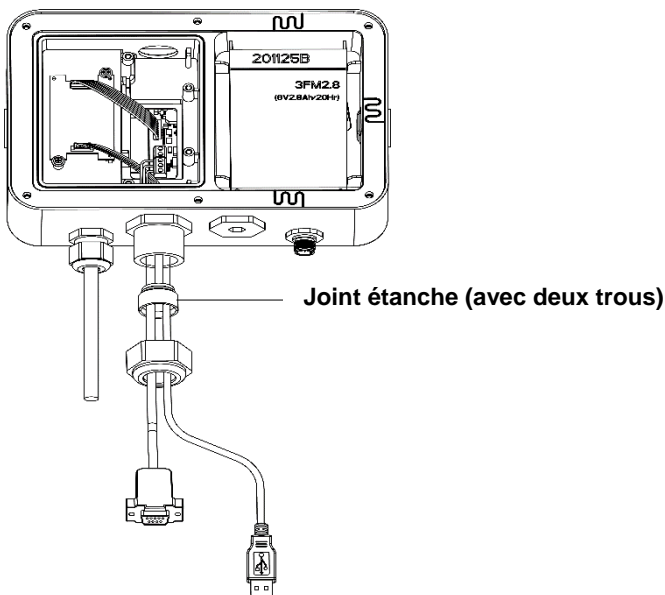
- Vissez les deux vis dans les orifices de l'indicateur (éléments entourés) prévus à cet effet. Assurez-vous que la carte USB est solidement maintenue par les vis.



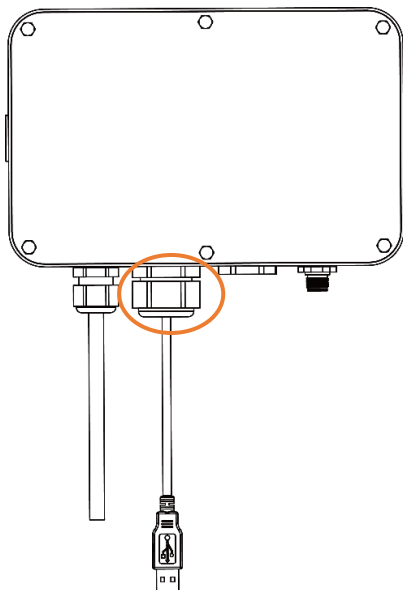
6. Retirez le câble USB fourni et faites-le passer à travers le réducteur de tension du connecteur en option. Assurez-vous que le joint d'étanchéité est fixé à celui-ci, puis connectez l'interface USB au connecteur de la carte USB (élément entouré).



Remarque : Si vous installez le RS232 et le kit USB en même temps, veuillez utiliser le joint d'étanchéité avec deux trous. Passez le câble RS232 à travers l'un des trous du joint étanche et le câble Ethernet à travers l'autre.



7. Fixez le connecteur du réducteur de tension en option et le joint d'étanchéité situé à l'intérieur (élément entouré). Fermez le boîtier et remettez les boulons en place pour terminer l'installation.



PARAMÈTRES

Fonction du périphérique USB

- A. L'interface OHAUS est pré-réglée pour communiquer selon les paramètres suivants : 9 600 bauds, 8 bits, sans parité, sans établissement de liaison. Vérifiez les paramètres du périphérique USB requis pour l'imprimante ou l'ordinateur à connecter. Consultez la documentation de l'ordinateur ou de l'imprimante si vous avez besoin d'aide. Si les paramètres ne correspondent pas, vous devrez modifier les paramètres de l'indicateur, de l'ordinateur ou de l'imprimante.
- B. Lors de l'installation de l'interface, l'indicateur reconnaîtra l'interface du périphérique USB et ajoutera les éléments pertinents au menu.

CONFIGURATION

Si la carte USB n'est pas connectée, le sous-menu n'apparaît pas.

USB	Réinitialiser	non , oui
	Vitesse de transmission	300, 600, 1 200, 2 400, 4 800, 9 600 , 19 200, 38 400, 57 600
	Parité	7 paire, 7 impaire, 7 aucune, 8 aucune
	Bit d'arrêt	1 bit , 2 bits
	Liaison	Aucun , Xon, Xoff
	Commande d'impression alternative	'A' ~ 'Z', P
	Commande de tare alternative	'A' ~ 'Z', T
	Commande de mise à zéro alternative	'A' ~ 'Z', Z
	Fin	\

Pour la configuration du modèle d'impression, veuillez vous reporter au tableau suivant

Paramètres d'impression	Réinitialiser	non , oui
	Affectation	Demande , Auto quand stable, Auto à l'acceptation, Intervalle (secondes), MT-Continuous, OH-Continuous, SICS
	Poids stable uniquement [Demande]	Off , On (activation forcée du mode LFT)
	Mode [Auto quand stable]	Charge , Charge et zéro
	Temps [intervalle (secondes)]	1~5 000
	Lien vers [OH-Continuous]	Off , Personnalisé 1, Personnalisé 2
	Somme de contrôle [MT-Continuous]	On, Off
	Modèle	Personnalisé 1 , Personnalisé 2
	Fin	\

Remarque : « / » fait référence à ce qui n'est pas applicable dans le tableau ci-dessus.

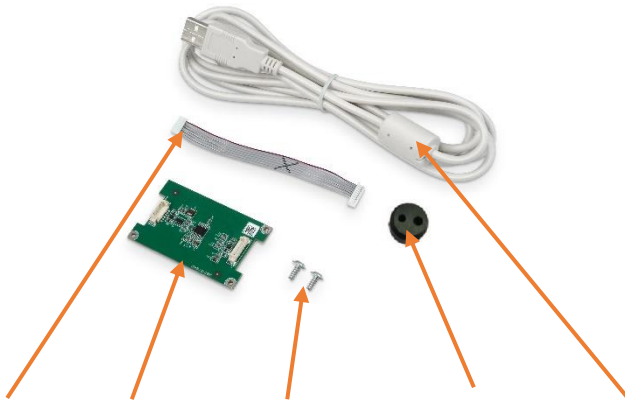
EINLEITUNG

Dieses USB-Schnittstellen-Set ist für die Verwendung mit den Anzeigegeräten 3000 i-DT33P und i-DT33XW für Defender®-Waagen vorgesehen.



VORSICHT: DIE INSTALLATION UND DAS HERSTELLEN DER VERBINDUNGEN DÜRFEN NUR VON AUTORISIERTEM UND QUALIFIZIERTEM PERSONAL, BEISPIELSWEISE VON EINEM ELEKTRIKER, DURCHFÜHRT WERDEN.

LIEFERUMFANG DES SETS



- Kabel
- USB-Platine
- Schrauben (2)
- Wasserdichtes Versiegelungselement (mit zwei Öffnungen)
- USB-Kabel

INSTALLIEREN DER SCHNITTSTELLE

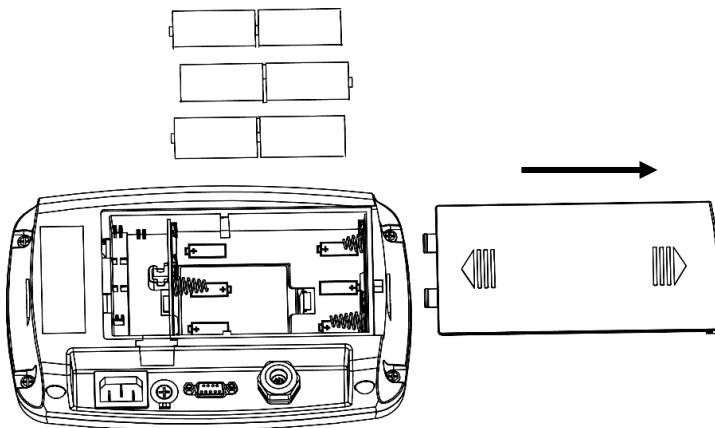
Installieren Sie das USB-Schnittstellen-Set wie nachstehend beschrieben im Anzeigergerät.



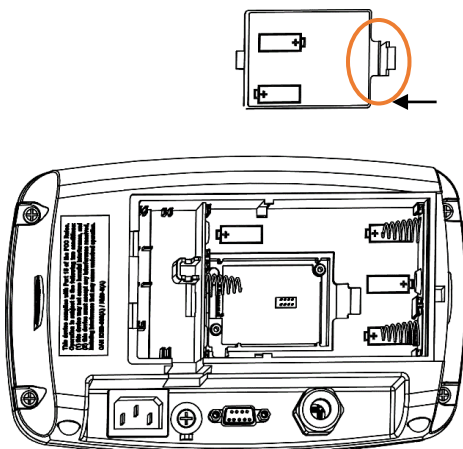
WARNUNG: SCHALTEN SIE DAS ANZEIGEGERÄT VOR DER INSTALLATION AUS UND ENTFERNEN SIE ALLE EXTERNEN AC-STROMANSCHLÜSSE.

i-DT33P

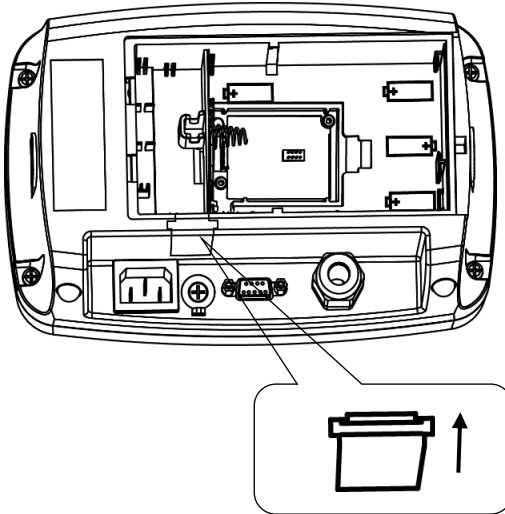
1. Entfernen Sie die Batterieabdeckung in Pfeilrichtung und entnehmen Sie gegebenenfalls bereits im Gerät enthaltene Trockenbatterien.



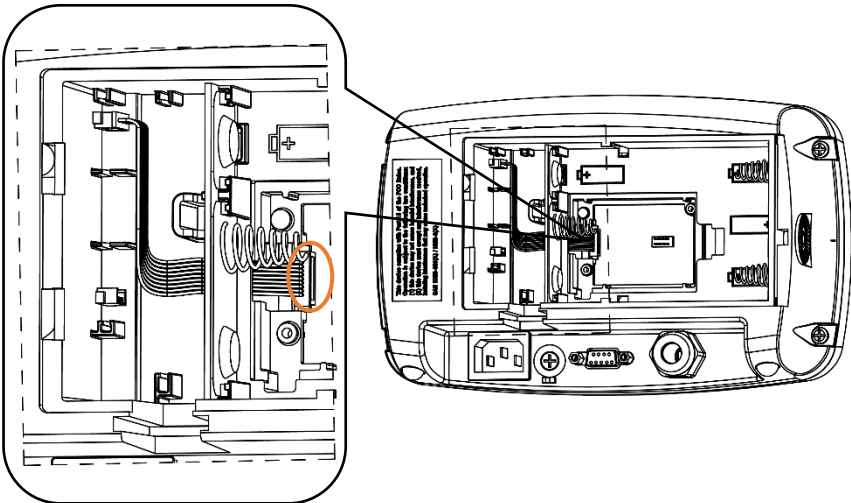
2. Drücken Sie das Ende der Ladeabdeckung (eingekreist) leicht in Pfeilrichtung und entfernen Sie sie vom Gerät.



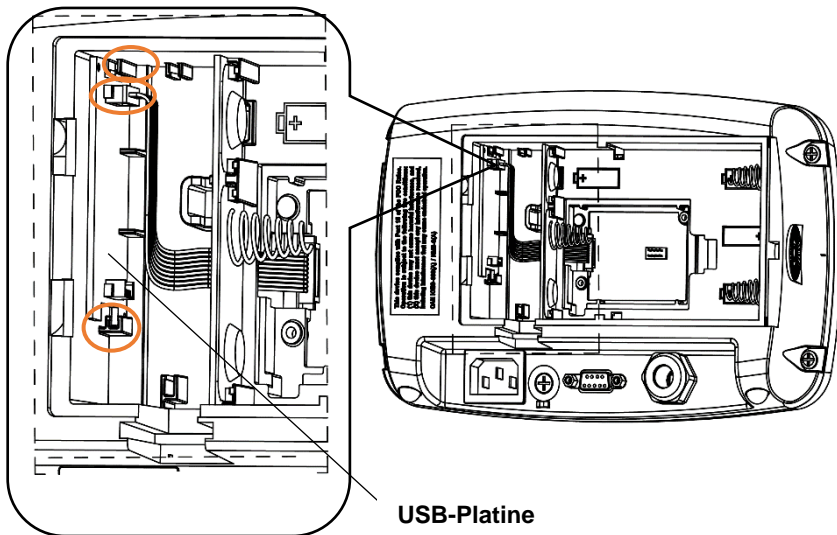
3. Entfernen Sie das Versiegelungselement in Aufwärtsrichtung.



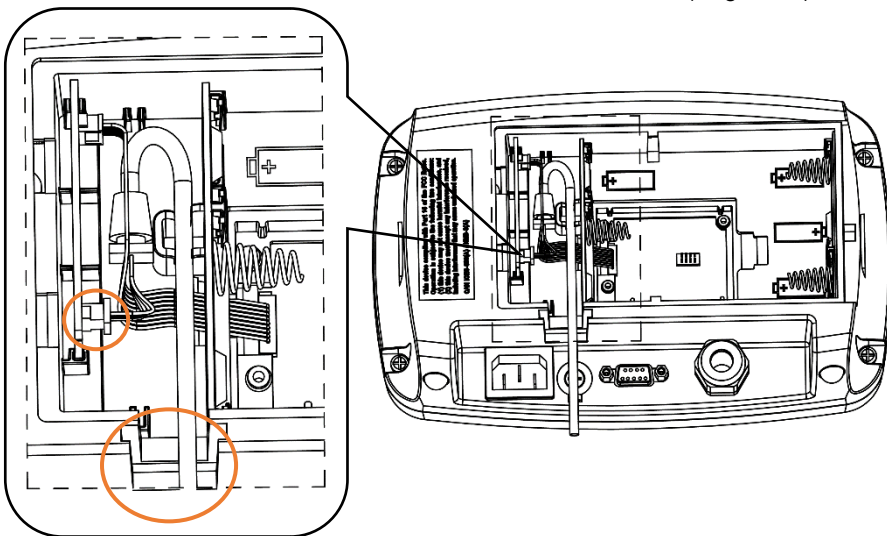
4. Entnehmen Sie das im Lieferumfang des Sets enthaltene Kabel aus der Verpackung. Verbinden Sie ein Ende dieses Kabels mit dem Anschluss an der Hauptplatine (eingekreist) und führen Sie das andere Ende durch die seitliche Öffnung.



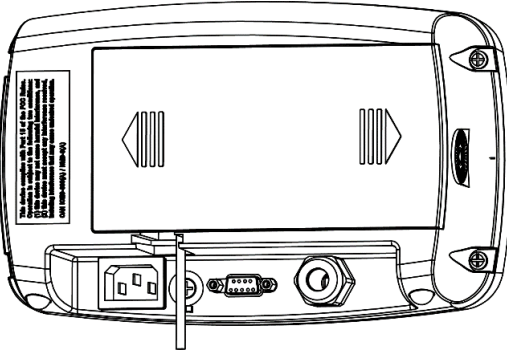
5. Entnehmen Sie die im Lieferumfang des Sets enthaltene USB-Platine aus der Verpackung. Verbinden Sie die andere Seite des Kabels mit dem Anschluss auf der USB-Platine (eingekreist). Stecken Sie dann die USB-Platine auf beiden Seiten in die beiden Kartenschlitze (eingekreist).



6. Nehmen Sie das im Lieferumfang des Sets enthaltene USB-Kabel aus der Verpackung und führen Sie es durch diejenige Öffnung (eingekreist), von der Sie zuvor das Versiegelungselement entfernt haben. Verbinden Sie dann die USB-Schnittstelle des Kabels mit dem Anschluss auf der USB-Platine (eingekreist).

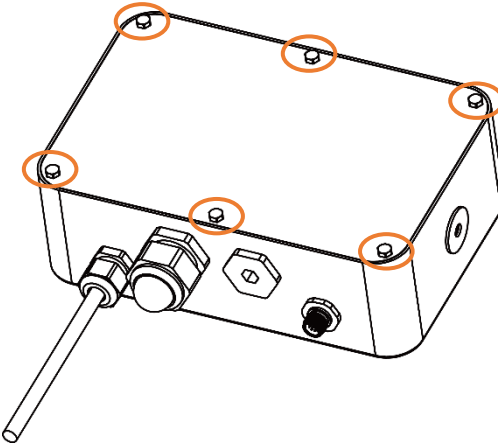


7. Falls Trockenbatterien verwendet werden, setzen Sie diese wieder ein; schließen Sie die Batterieabdeckung.

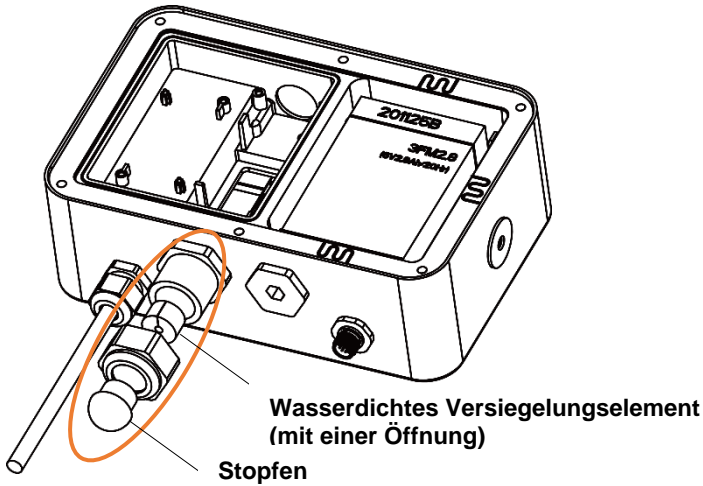


i-DT33XW

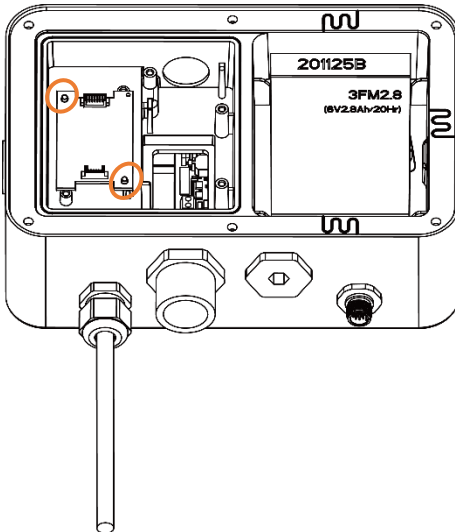
1. Entfernen Sie die sechs Sechskantschrauben an der Rückseite des Anzeigerätes.



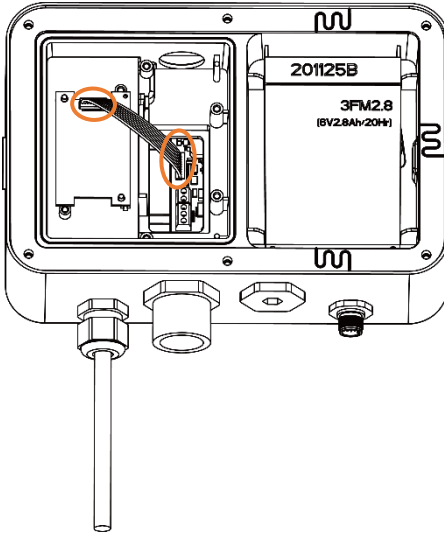
2. Lösen Sie die Zugentlastung für den optionalen Konnektor (eingekreist) einschließlich des wasserdichten Versiegelungselementes an der Unterseite des Anzeige­gerätes und entfernen Sie den Stopfen am Ende.



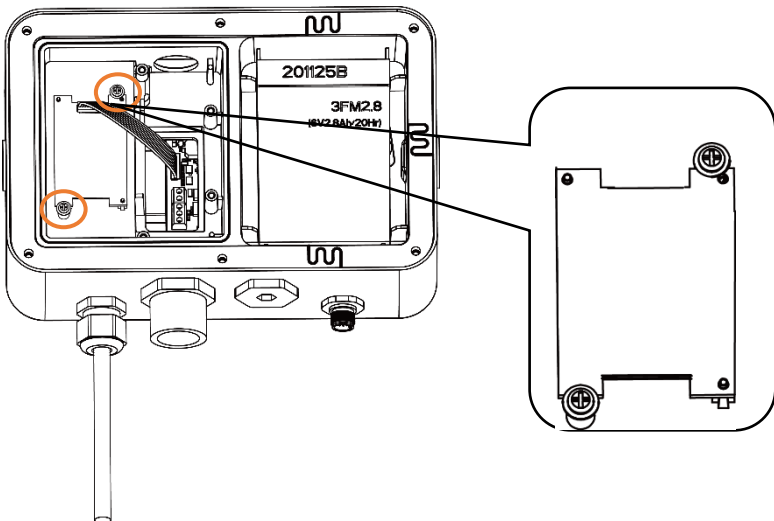
3. Entnehmen Sie das im Lieferumfang des Sets enthaltene Kabel und die ebenfalls enthaltene USB-Platine aus der Verpackung und stecken Sie die linke obere Ecke und die rechte untere Ecke der Platine auf die hierfür vorgesehenen Positionierungsstifte (eingekreist).



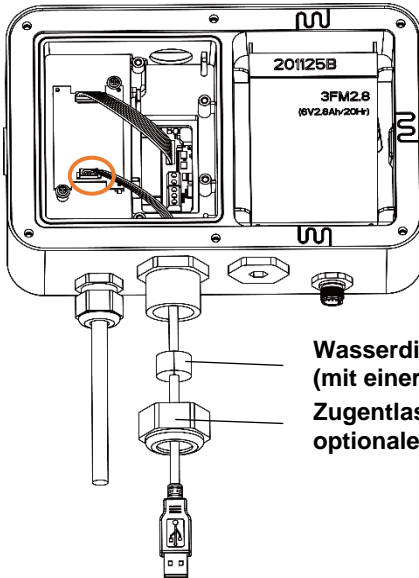
4. Verbinden Sie ein Ende des Kabels mit dem Anschluss auf der USB-Platine (eingekreist) und das andere Ende mit dem Anschluss auf der Hauptplatine des Anzeigergerätes (eingekreist).



5. Schrauben Sie die beiden Schrauben in die Schraubenlöcher des Anzeigergerätes (eingekreist). Stellen Sie sicher, dass die Schrauben die USB-Platine ausreichend fest andrücken.

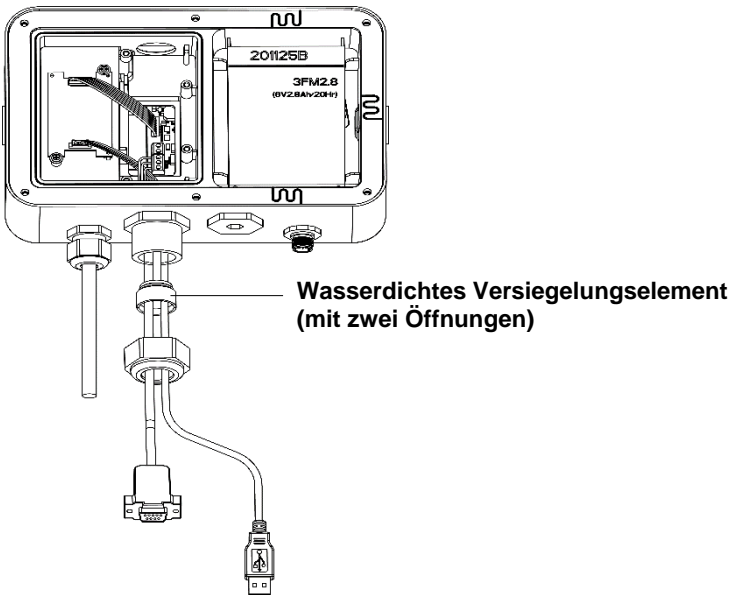


- Entnehmen Sie das im Lieferumfang des Sets enthaltene USB-Kabel aus der Verpackung und führen Sie es durch die Zugentlastung für den optionalen Konnektor. Stellen Sie sicher, dass das wasserdichte Versiegelungselement daran angebracht ist, und schließen Sie dann die USB-Schnittstelle an den Anschluss auf der USB-Platine an (eingekreist).

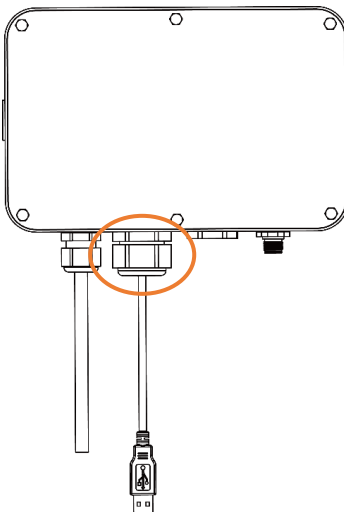


**Wasserdichtes Versiegelungselement
(mit einer Öffnung)**
**Zugentlastung für den
optionalen Konnektor**

Hinweis: Wenn Sie RS232 und das USB-Set gleichzeitig installieren, verwenden Sie bitte das mitgelieferte wasserdichte Versiegelungselement mit zwei Öffnungen. Führen Sie in diesem Fall das RS232-Kabel durch eine Öffnung des wasserdichten Versiegelungselementes und das Ethernet-Kabel durch die andere Öffnung.



7. Schrauben Sie die Zugentlastung für den optionalen Konnektor mit dem darin enthaltenen wasserdichten Verbindungselement fest (eingekreist). Schließen Sie das Gehäuse und montieren Sie die Schrauben wieder. Die Installation ist damit abgeschlossen.



SETUP

USB-Gerätefunktion

- A. Die OHAUS-Schnittstelle ist für die Kommunikation folgendermaßen voreingestellt: 9600 Baud, 8 Bit, keine Parität, kein Handshake. Ermitteln Sie, welche USB-Geräteparameter für den anzuschließenden Drucker oder Computer erforderlich sind. Weitere Informationen hierzu finden Sie in der Dokumentation des Computers oder Druckers. Stimmen die Parameter nicht überein, müssen Sie entweder die Einstellungen des Anzeigeegerätes, des Computers oder des Druckers ändern.
- B. Nach der Installation der Schnittstelle erkennt das Anzeigegerät die USB-Geräteschnittstelle und erweitert das Menü um die relevanten Elemente.

KONFIGURATION

Wenn die USB-Platine nicht installiert ist, wird das Untermenü nicht angezeigt.

USB	Reset	no , yes
	Baudrate	300, 600, 1200, 2400, 4800, 9600 , 19200, 38400, 57600
	Parität	7 Even, 7 Odd, 7 None, 8 None
	Stop Bit	1 bit , 2 bit
	Handshake	None , Xon/Xoff
	Alt Print CMD	'A' ~ 'Z', P
	Alt Tare CMD	'A' ~ 'Z', T
	Alt Zero CMD	'A' ~ 'Z', Z
End	\	

Informationen zur Einrichtung der Druckvorlage finden Sie in der folgenden Tabelle

Druck-Einstellungen	Reset	no , yes
	Zuweisung	Demand , Auto On Stable, Auto On Accept, Interval (seconds), MT-Continuous, OH-Continuous, SICS
	Nur stabiles Gewicht [Demand]	Aus , Ein (LFT muss eingeschaltet sein)
	Modus [Auto On Stable]	Load , Load & Zero
	Zeit [Interval(seconds)]	1~5000
	Link zu [OH-Continuous]	Off , Custom 1, Custom 2
	Prüfsumme [MT-Continuous]	On, Off
	Template	Custom 1 , Custom 2
	End	\

Hinweis: \ weist in der obigen Tabelle auf „nicht anwendbar“ hin.

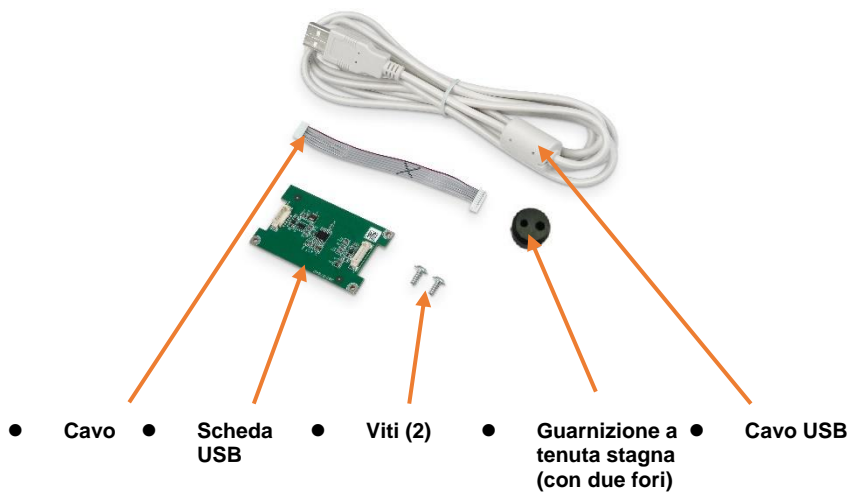
INTRODUZIONE

Questo kit interfaccia USB deve essere utilizzato con gli indicatori Defender® 3000 i-DT33P e i-DT33XW.



PERICOLO: L'INSTALLAZIONE E I COLLEGAMENTI DEVONO ESSERE ESEGUITI SOLO DA PERSONALE AUTORIZZATO E QUALIFICATO, COME UN TECNICO ELETTRICO.

CONTENUTO DEL KIT



INSTALLAZIONE DELL'INTERFACCIA

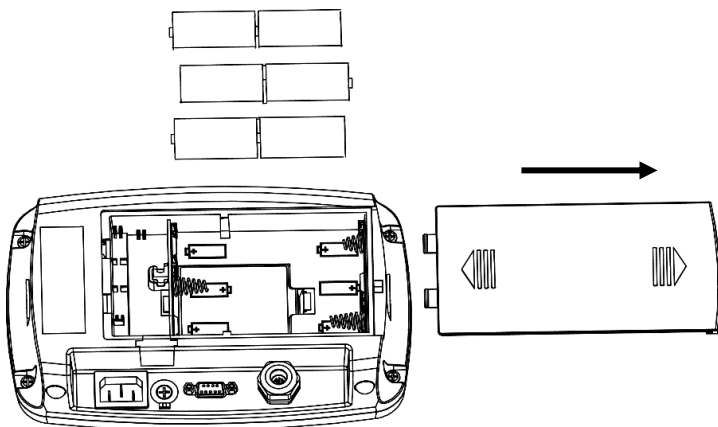
Installare il kit interfaccia USB sull'indicatore come segue.



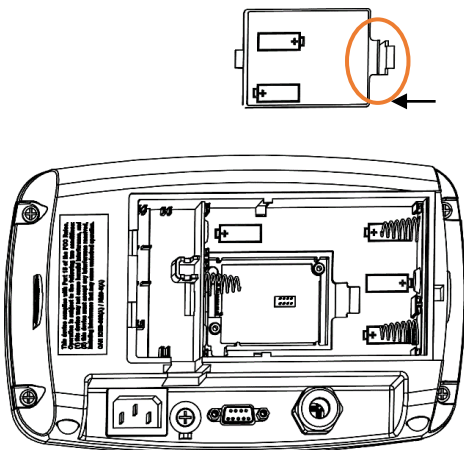
AVVERTENZA: PRIMA DELL'INSTALLAZIONE, SPEGNERE L'INDICATORE E RIMUOVERE TUTTI I COLLEGAMENTI ESTERNI DELL'ALIMENTAZIONE ELETTRICA.

i-DT33P

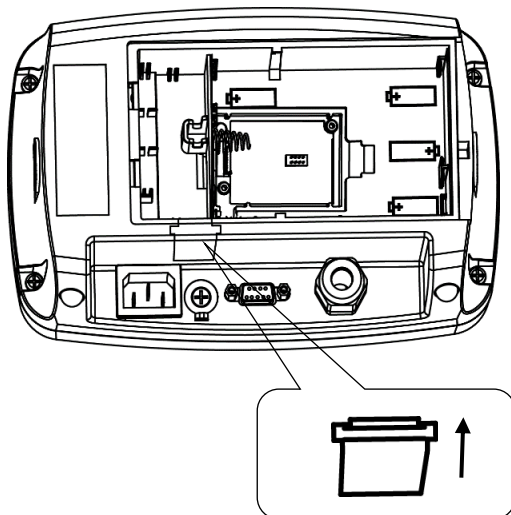
1. Rimuovere il coperchio del vano batterie nella direzione della freccia ed estrarre le batterie a secco se utilizzate.



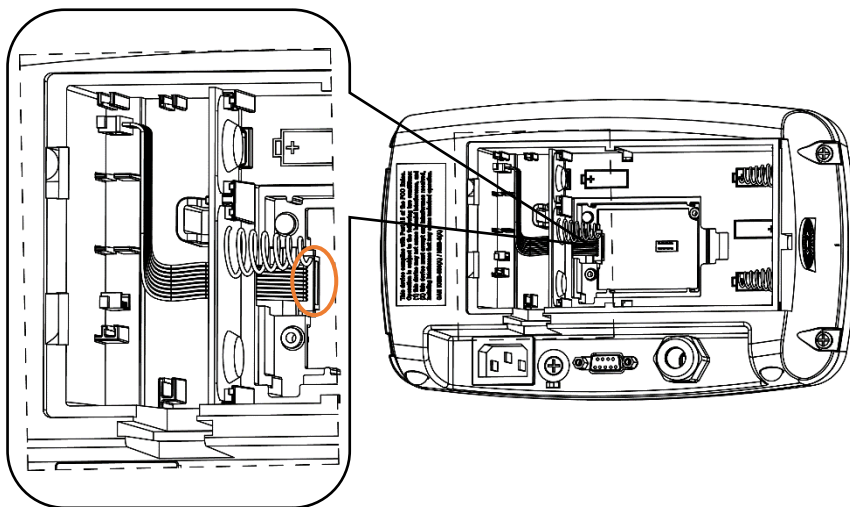
2. Spingere leggermente l'estremità del coperchio di ricarica (cerchiato) nella direzione della freccia ed estrarlo.



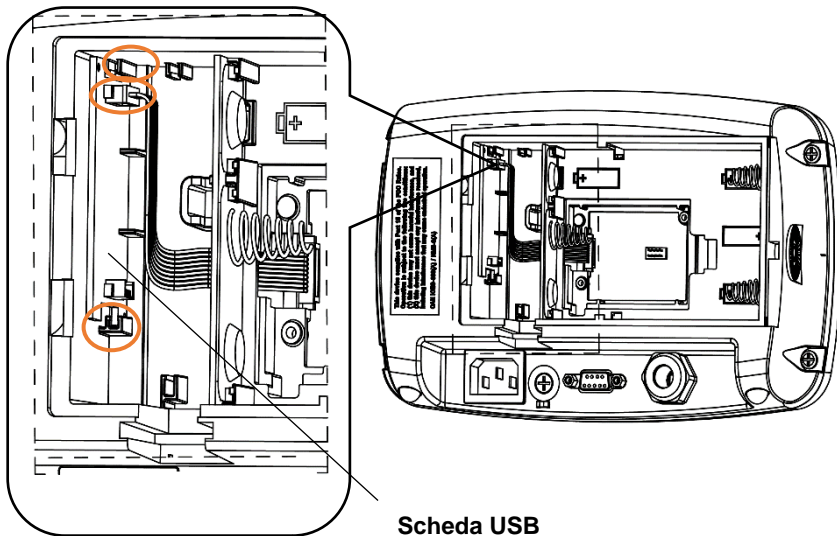
3. Rimuovere il tappo di chiusura verso l'alto.



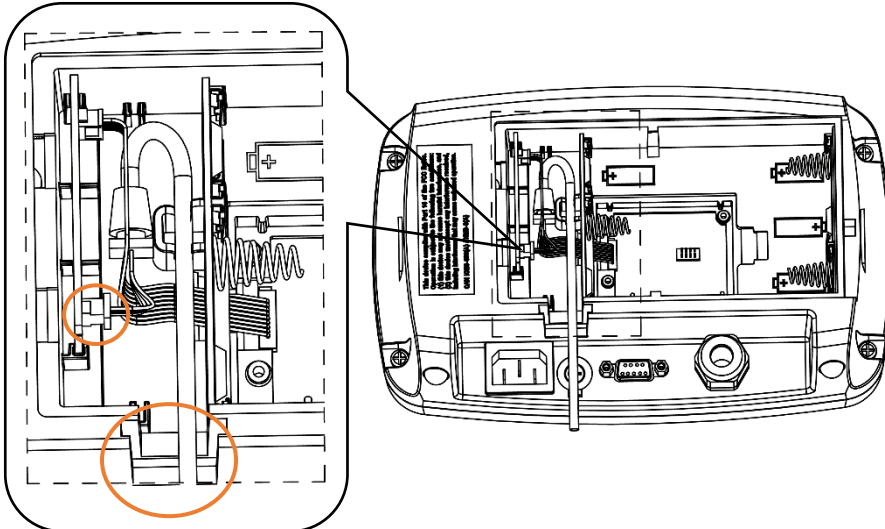
4. Estrarre il cavo in dotazione. Collegare un lato al connettore della scheda principale (cerchiato) e passare l'altro lato attraverso il foro laterale.



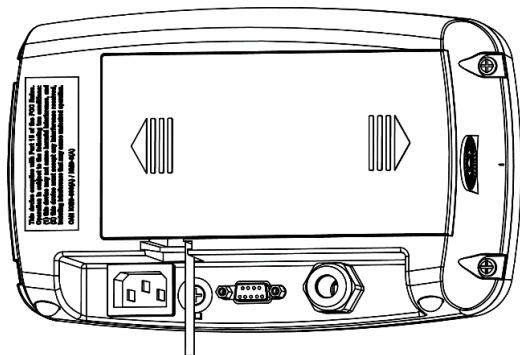
5. Estrarre la scheda USB in dotazione. Collegare l'altro lato del cavo al connettore sulla scheda USB (cerchiato). Quindi inserire la scheda USB nei due slot per schede (cerchiati) su entrambi i lati.



6. Estrarre il cavo USB in dotazione e farlo passare attraverso il foro da cui è stato rimosso il tappo di chiusura (cerchiato), quindi collegare la sua interfaccia USB al connettore sulla scheda USB (cerchiato).

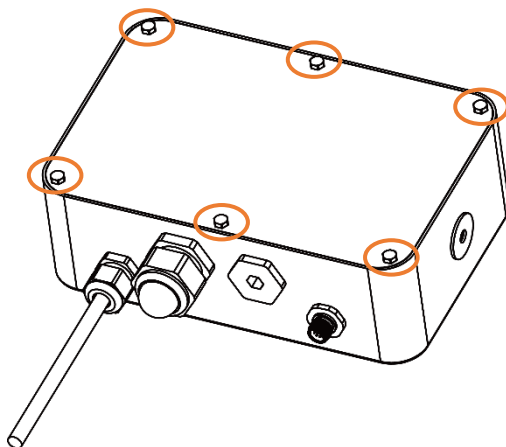


7. Reinstallare le batterie a secco, se utilizzate, e chiudere il coperchio del vano batterie.

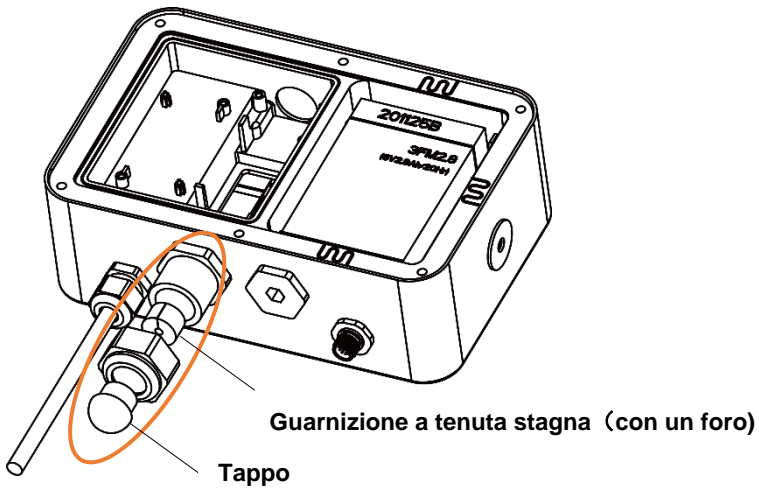


i-DT33XW

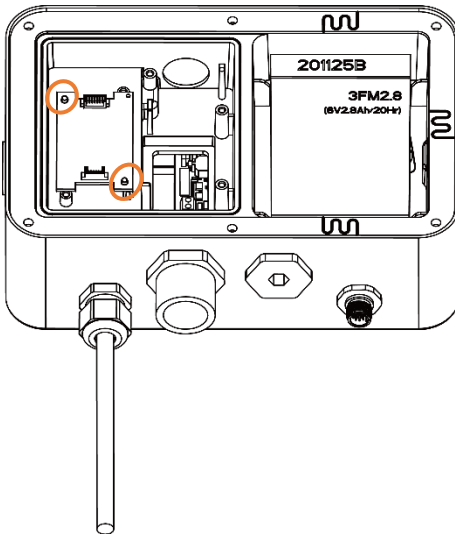
1. Rimuovere i sei bulloni a testa esagonale dall'alloggiamento posteriore dell'indicatore.



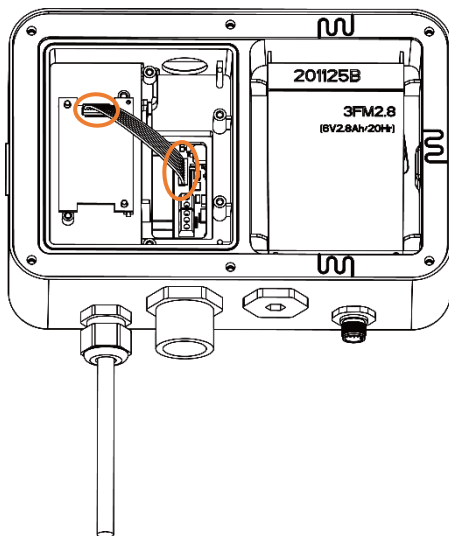
2. Rilasciare il passacavo per il connettore opzionale (cerchiato), inclusa la guarnizione a tenuta stagna nella parte inferiore dell'indicatore, e rimuovere il tappo all'estremità dello stesso.



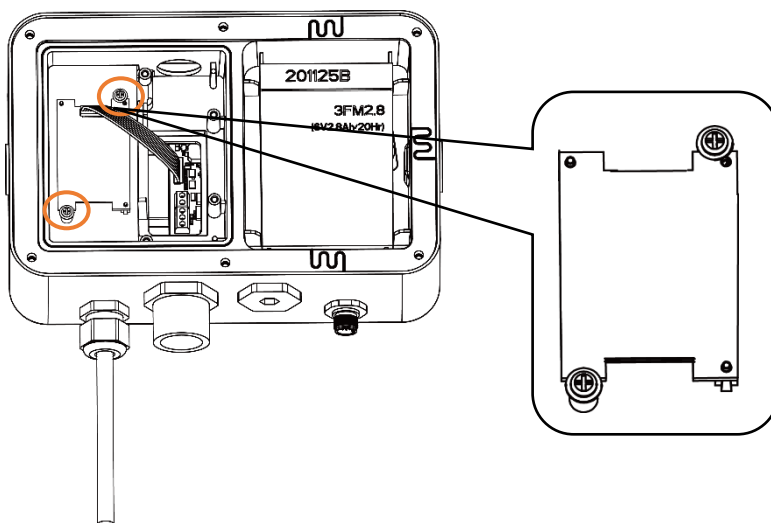
3. Estrarre il cavo e la scheda USB in dotazione e fissare l'angolo in alto a sinistra e l'angolo in basso a destra della scheda sulla colonna di posizionamento (cerchiata), rivolta verso l'alto.



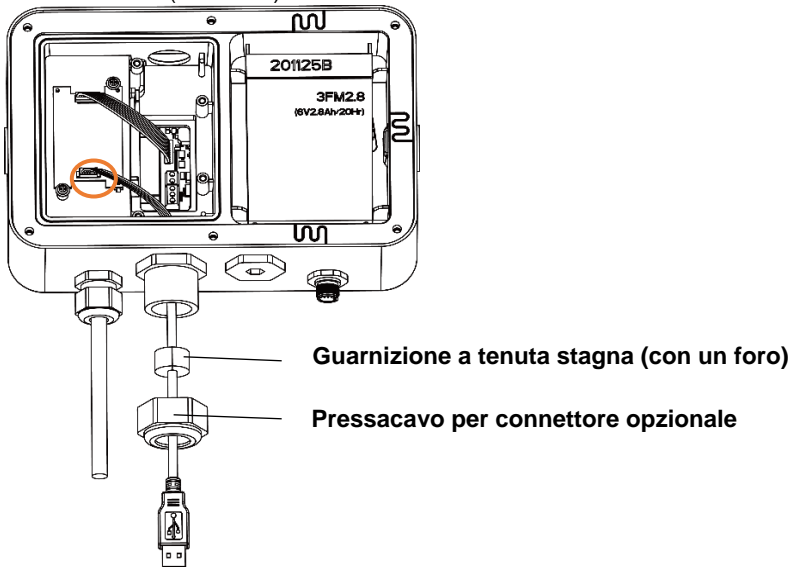
4. Collegare un lato del cavo al connettore sulla scheda USB (cerchiato) e l'altro al connettore della scheda principale dell'indicatore (cerchiato).



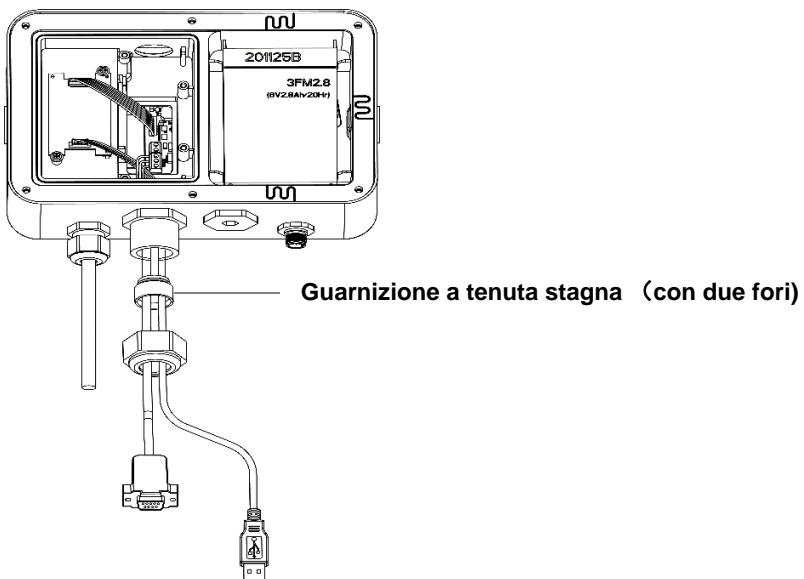
5. Avvitare le due viti nei fori delle viti dell'indicatore (cerchiate). Assicurarsi che la scheda USB sia serrata saldamente con le viti.



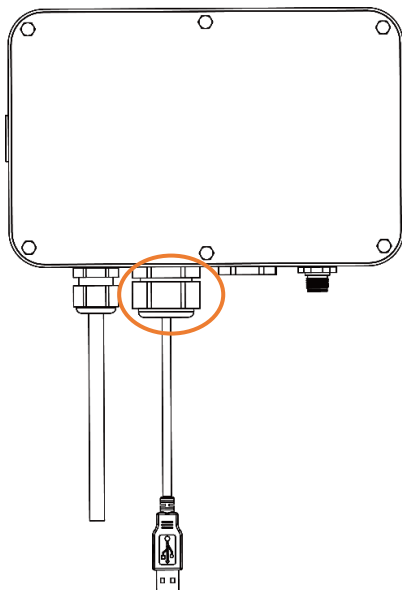
6. Estrarre il cavo USB in dotazione e farlo passare attraverso il pressacavo per il connettore opzionale. Assicurarsi che la guarnizione a tenuta stagna sia collegata a essa, quindi collegare la sua interfaccia USB al connettore sulla scheda USB (cerchiata).



Nota: Se si installano contemporaneamente la RS232 e il kit USB, utilizzare la guarnizione a tenuta stagna con due fori. Far passare il cavo RS232 attraverso un foro della guarnizione a tenuta stagna e il cavo Ethernet attraverso un altro foro.



7. Serrare il pressacavo per il connettore opzionale con la guarnizione a tenuta stagna al suo interno per terminare l'installazione. Chiudere l'alloggiamento e reinstallare i bulloni per terminare l'installazione.



CONFIGURAZIONE

Funzione dispositivo USB

- A. L'interfaccia OHAUS è preimpostata per comunicare utilizzando le seguenti impostazioni: 9.600 baud, 8 bit, nessuna parità, nessun handshake. Controllare i parametri del dispositivo USB necessari per la stampante o il computer da collegare. Se è necessaria assistenza, consultare la documentazione del computer o della stampante. Se i parametri non corrispondono, è necessario modificare le impostazioni dell'indicatore, del computer o della stampante.
- B. Dopo l'installazione dell'interfaccia, l'indicatore riconoscerà l'interfaccia del dispositivo USB e aggiungerà le voci pertinenti al menu.

CONFIGURAZIONE

Se la scheda USB non è collegata, il sottomenu non viene visualizzato.

USB	Reset	no, sì
	Baud Rate	300, 600, 1.200, 2.400, 4.800, 9.600 , 19.200, 38.400, 57.600
	Parità	7 Pari, 7 Dispari, 7 Nessuno, 8 Nessuno
	Bit di stop	1 bit , 2 bit
	Handshake	Nessuno , Xon/Xoff
	CMD stampa alt.	'A' ~ 'Z', P
	CMD tara alt.	'A' ~ 'Z', T
	CMD zero alt.	'A' ~ 'Z', Z
	End	\

Per l'impostazione del modello di stampa, fare riferimento alla seguente tabella

Impostazioni di stampa	Reset	no, sì
	Assegnazione	Richiesta , Auto On stabile, Auto On accettato, Intervallo (secondi), MT-continuous, OH-continuous, SICS
	Solo peso stabile [Richiesta]	Off , On (LFT è forzato su On)
	Modo [Auto On Stabile]	Carico , Carico e Zero
	Tempo [Intervallo(secondi)]	1~5.000
	Link a [OH-Continuous]	Off , Personalizzato 1, Personalizzato 2
	Checksum [MT-Continuous]	On, Off
	Modello	Personalizzato 1 , Personalizzato 2
	End	\

Nota: \ si riferisce a non applicabile nella tabella precedente.

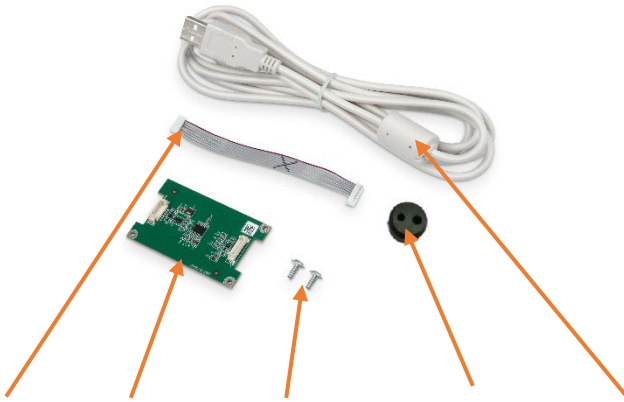
소개

이 USB 인터페이스 키트는 Defender® 3000 i-DT33P 와 i-DT33XW 인디케이터 용입니다.



위험: 적절한 교육을 받아 자격을 갖춘 공인된 기술자가 설치, 연결을 해야 합니다

키트 구성품



- 케이블 ●
- USB 보드 ●
- 나사 (2) ●
- 방수셀 (2 구) ●
- USB 케이블

인터페이스 설치

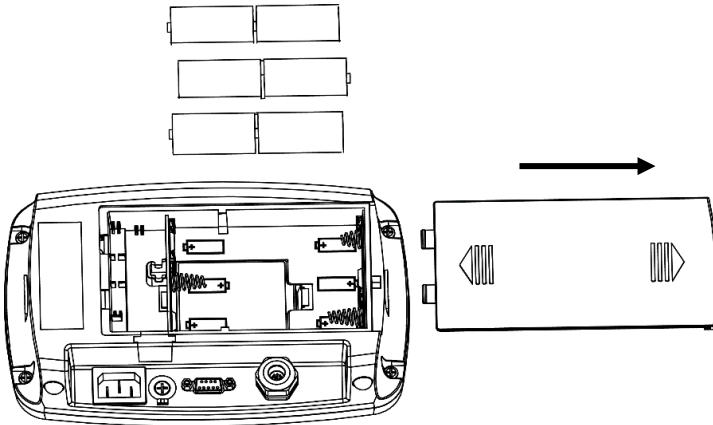
아래와 같이 USB 인터페이스를 설치하세요.



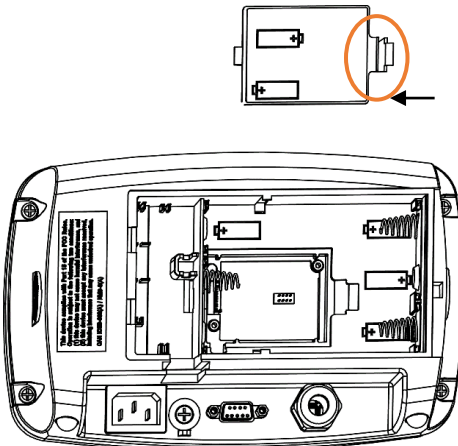
위험: 설치 전 인디케이터의 전원을 끄고 모든 외부 전원 연결을 해제하세요.

i-DT33P

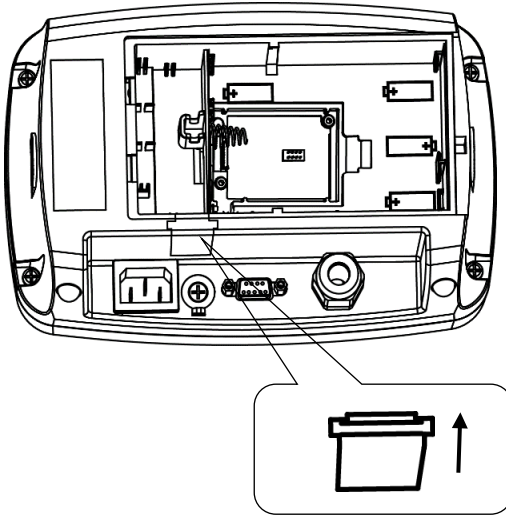
1. 화살표 방향으로 배터리 커버를 탈거하고 충전 배터리가 있다면 탈거합니다.



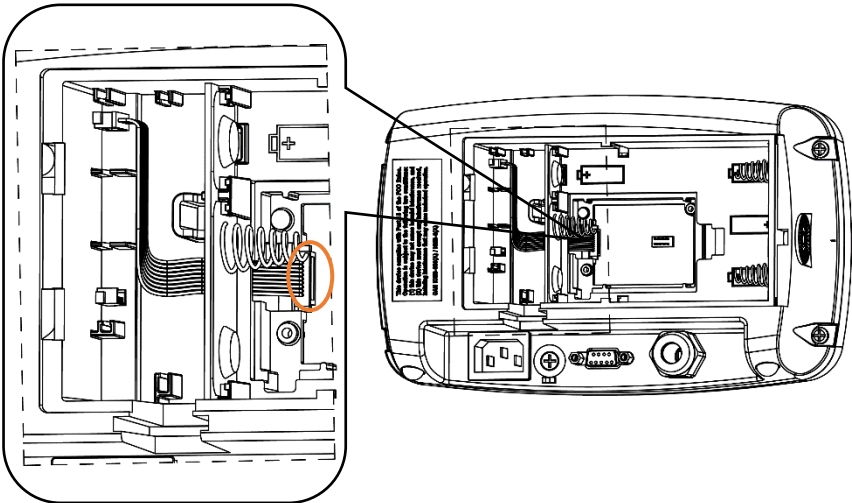
2. 충전 커버의 끝부분(주황색 동그라미)을 화살표 방향으로 눌러서 탈거합니다.



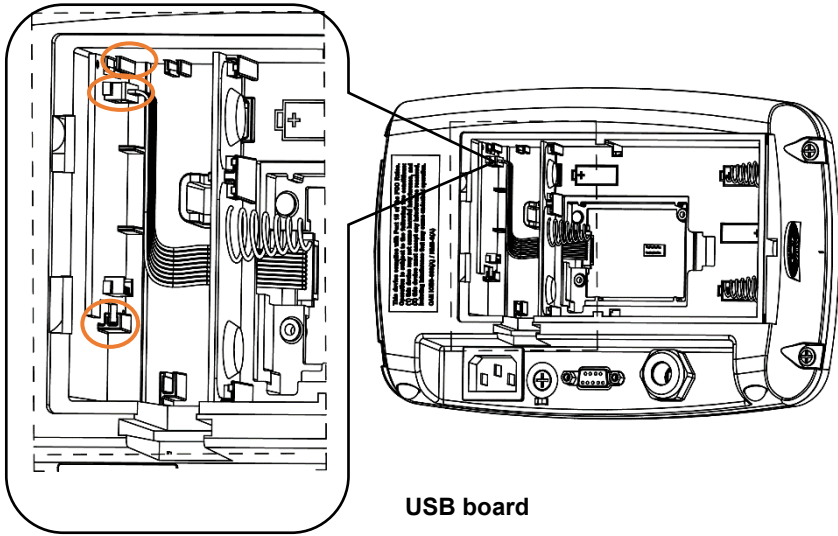
3. 봉인 플러그를 위로 탈거합니다.



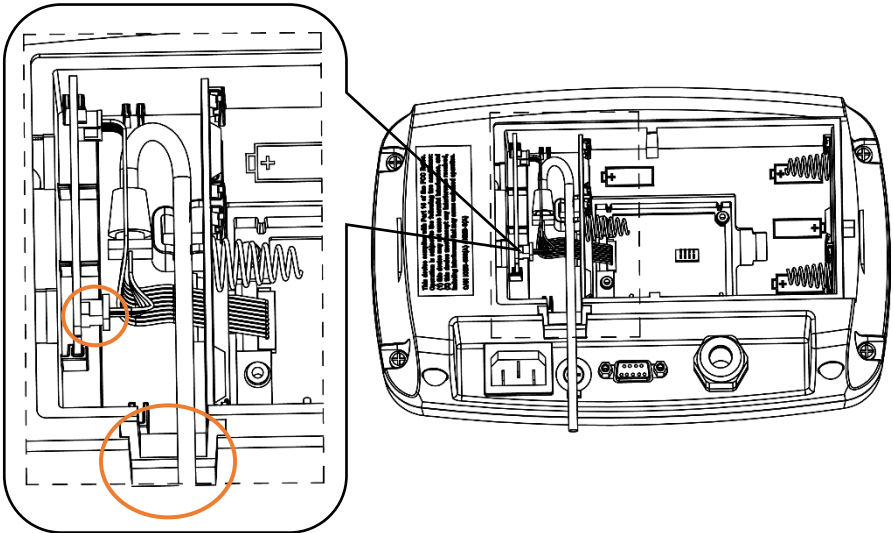
4. 안쪽에 설치된 케이블을 꺼냅니다. 한 쪽은 메인 보드 커넥터(주황색 동그라미)에 연결하고 옆의 구멍으로 다른 한 쪽을 통과시킵니다.



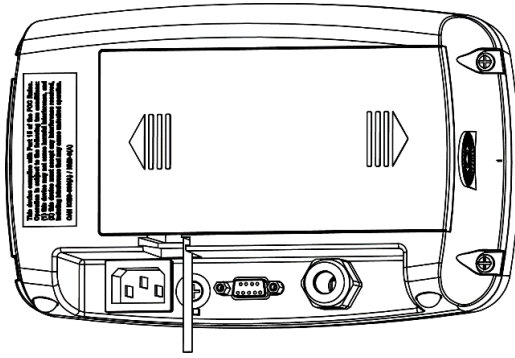
5. 설치된 PC 보드를 꺼냅니다. 이더넷 보드에 있는 커넥터(주황색 동그라미)에 케이블의 다른 한 쪽을 연결합니다. 그 후 이더넷 보드를 양쪽 2개의 슬롯(주황색 동그라미)에 삽입.



6. 설치된 USB 케이블을 꺼냅니다. 봉인 플러그를 제거한 구멍에 통과시키고 USB 인터페이스를 USB 보드(주황색 동그라미)의 커넥터에 연결합니다.

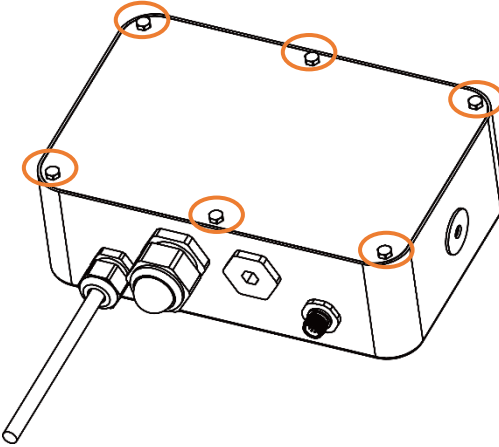


7. 배터리를 재장착(배터리가 수명을 다했다면 교체합니다)한 후, 배터리 커버를 닫아 설치를 마무리 합니다.

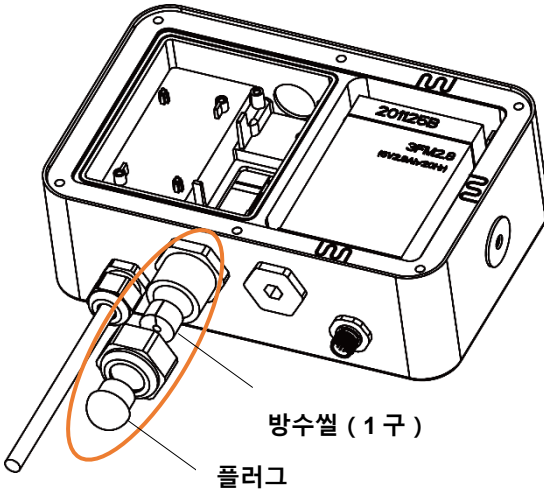


i-DT33XW

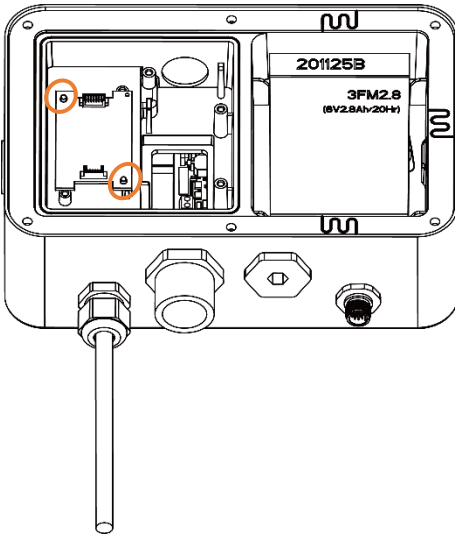
1. 인디케이터 후면 하우징에서 육각 볼트 6 개를 풀어줍니다.



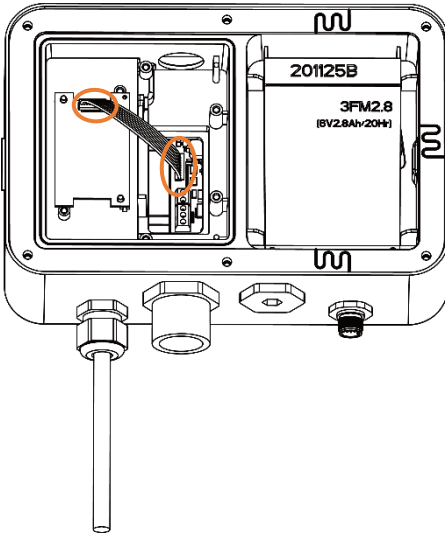
- 인디케이터 하단에 방수 씬을 포함한 커넥터의 변형 방지 장치(주황색 동그라미)를 해제하고 끝의 플러그를 분리합니다.



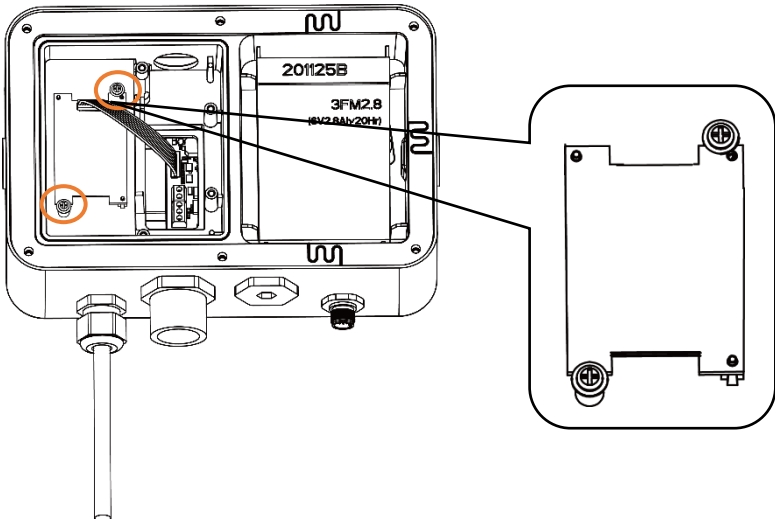
- 설치된 USB 보드를 꺼내서 보드의 왼쪽 상단 모서리와 오른쪽 하단 모서리(주황색 동그라미)부분을 기둥에 고정합니다.



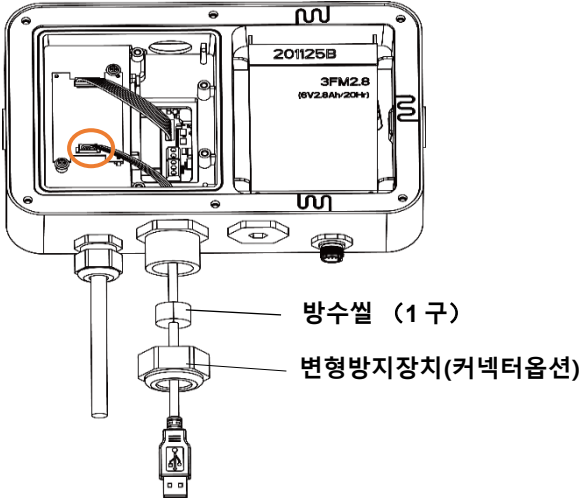
4. 케이블 한쪽을 USB 보드(주황색 동그라미)의 커넥터에 연결하고 다른 쪽을 표시기의 메인보드 커넥터(주황색 동그라미)에 연결합니다.



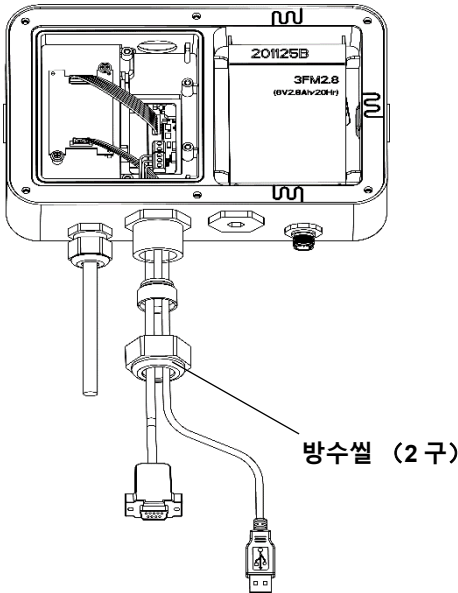
5. 나사 2 개를 인디케이터의 나사 구멍(주황색 동그라미)에 고정합니다. USB 보드가 나사로 단단히 고정되었는지 확인합니다.



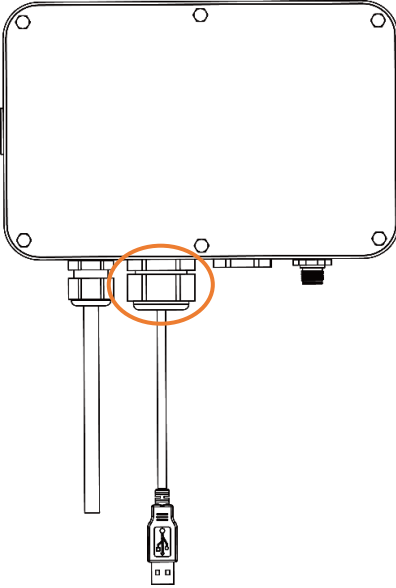
6. USB 케이블을 꺼내 변형 방지 장치에 케이블을 통과시키고 방수 씌를 부착한 다음 USB 인터페이스를 USB 보드의 커넥터(주황색 동그라미)에 연결합니다.



참고: RS232 와 USB 키트를 동시에 설치할 경우 2 구 방수 씌를 사용해야 합니다. RS232 케이블은 방수씌의 한 구멍에 통과시키고 USB 케이블은 다른 구멍에 통과시키십시오.



7. 방수 씬이 들어 있는 커넥터 변형 방지 장치(주황색 동그라미)의 압력을 높입니다. 하우징을 닫고 볼트를 다시 장착하여 설치를 마칩니다.



설정

USB 디바이스 기능

- A. OHAUS 인터페이스는 9600 전송속도, 8 비트, 패리티 없음, 핸드셰이크 없음 설정을 사용하여 통신하도록 프리셋됩니다. 연결할 프린터 또는 컴퓨터에서 요구하는 USB 장치 파라미터를 확인하십시오. 도움이 필요한 경우 컴퓨터 또는 프린터 설명서를 참조하십시오. 파라미터가 일치하지 않으면 인디케이터, 컴퓨터, 프린터 설정을 변경해야 합니다.
- B. 인터페이스를 설치하면 인디케이터가 USB 장치 인터페이스를 인식하고 메뉴에 관련 항목을 추가합니다.

CONFIGURATION

만약 USB 보드가 연결 안되어 있다면, 서브메뉴는 표시되지 않을 것입니다.

USB	Reset	no, yes
	Baud Rate	300, 600, 1200, 2400, 4800, 9600 , 19200, 38400, 57600
	Parity	7 Even, 7 Odd, 7 None, 8 None
	Stop Bit	1 bit , 2 bit
	Handshake	None , Xon/Xoff
	Alt Print CMD	'A' ~ 'Z', P
	Alt Tare CMD	'A' ~ 'Z', T
	Alt Zero CMD	'A' ~ 'Z', Z
	End	\

인쇄 양식 설정을 위해서 아래 표를 참고하세요.

Print Setup	Reset	no, yes
	Assignment	Demand , Auto On Stable, Auto On Accept, Interval (seconds), MT-Continuous, OH-Continuous, SICS
	Stable Weight Only [Demand]	Off , On (LFT is forced to be On)
	Mode [Auto On Stable]	Load , Load and Zero
	Time [Interval(seconds)]	1~5000
	Link to [OH-Continuous]	Off , Custom 1, Custom2
	Checksum [MT-Continuous]	On, Off
	Template	Custom 1 , Custom 2
	End	\

참고: \ 위의 표에 해당되지 않는 항목을 말합니다.

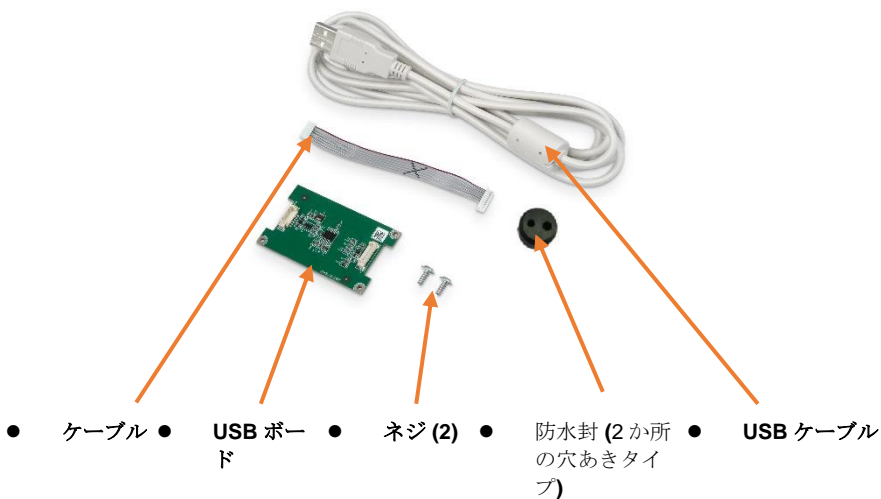
はじめに

この USB インターフェイスキットは、D3000 (i-DT33P および i-DT33XW) インジケータで使用するためのものです。



注意: インストールと接続は、サービスマンや電気技師などの認定された資格のある担当者のみが実行する必要があります。

KIT CONTENTS



インターフェイスキットの取り付け

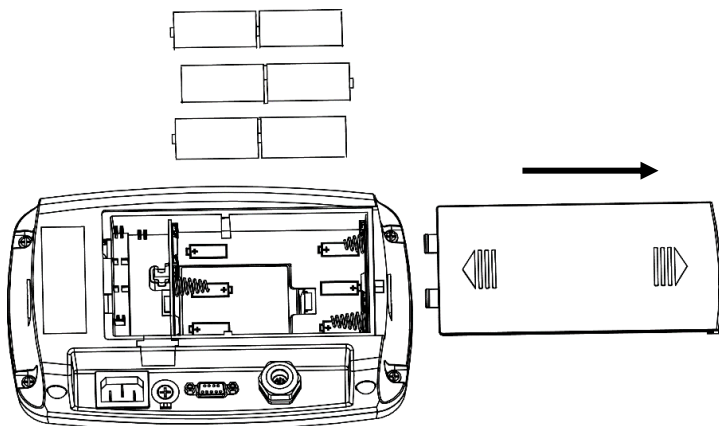
以下の説明の通りインターフェイスキットの取り付けを行います。



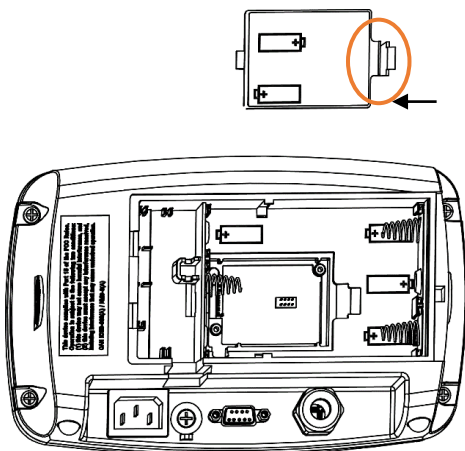
注意: 取り付ける前に、インジケータの電源を切りAC電源接続をすべて取り外してください。

i-DT33P

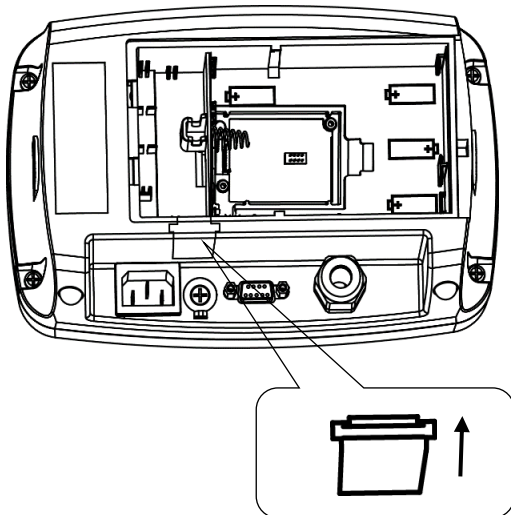
1. 矢印の方向にスライドさせてバッテリーカバーを取り外し、乾電池があればそれらを取り外します。



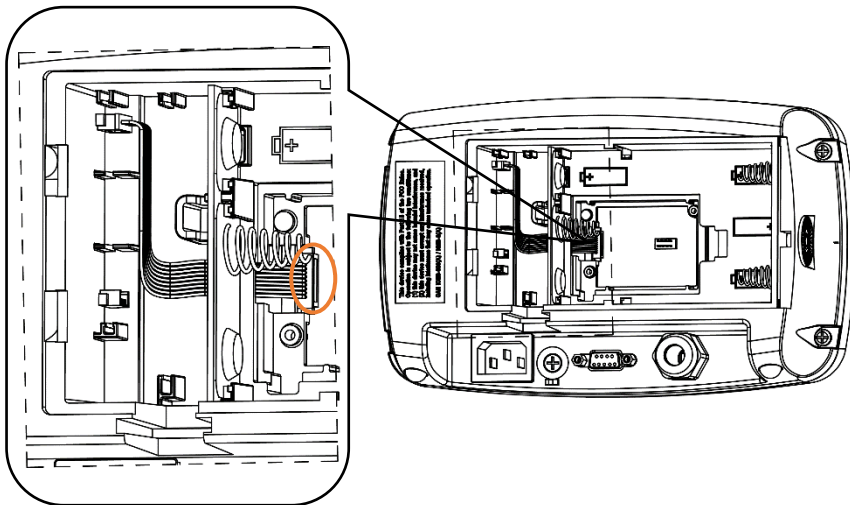
2. 内側にあるカバーのツメを矢印の方向に押してカバーを取り外します。



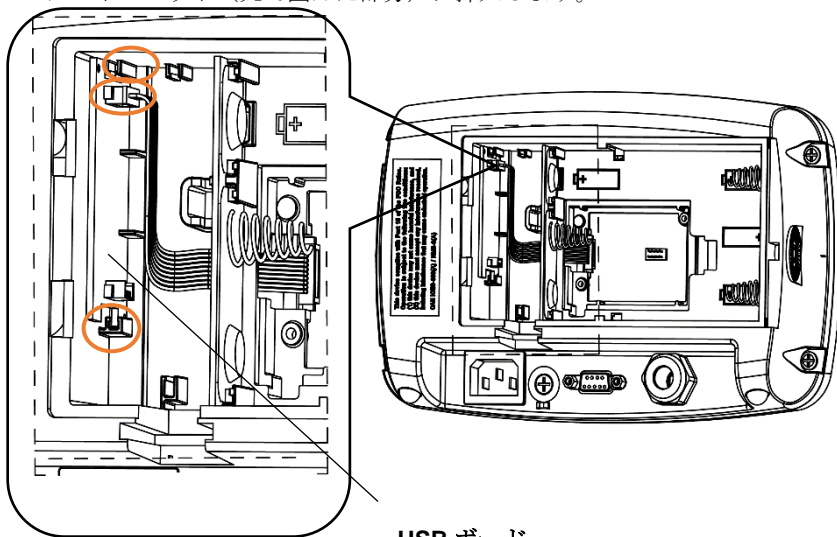
3. シーリングプラグを上向きに取り外します。



4. 付属のケーブルを使用します。片側をメインボードコネクタ（丸で囲んだ部分）に接続し、反対側を側面の穴に通します。

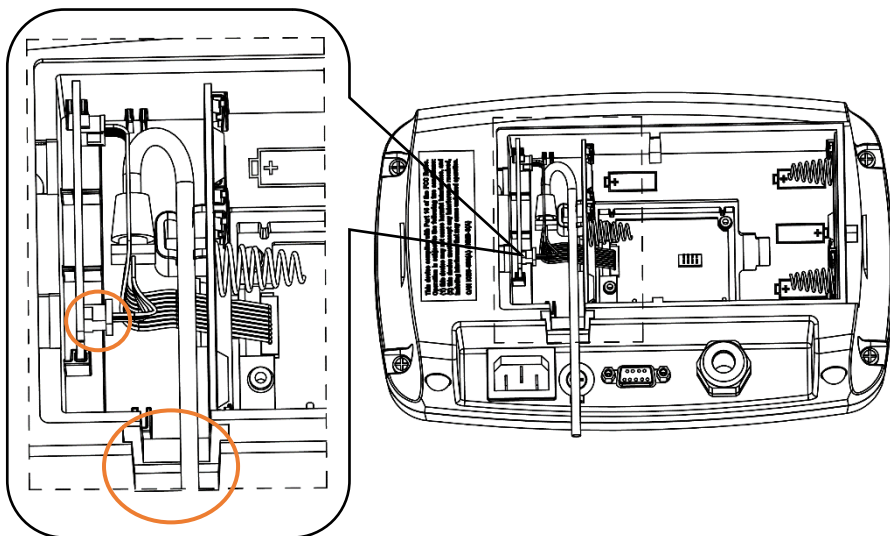


5. 付属の USB ボードを使用します。ケーブルのもう一方の側を USB ボードのコネクタに接続します（丸で囲んだ部分）。次に、USB ボードを両側の 2 つのカードスロット（丸で囲んだ部分）に挿入します。

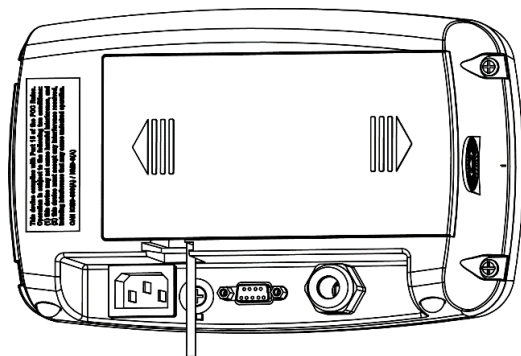


USB ボード

6. 付属の USB ケーブルを取り出し、シーリングプラグを外した穴に通してから、USB インターフェースを USB ボードのコネクタ（丸で囲んだ部分）に接続します。

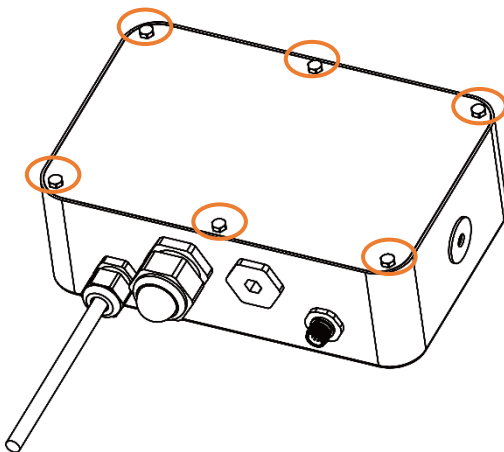


7. 乾電池を使用している場合は再度取り付け、電池カバーを閉じて取り付けを完了します。

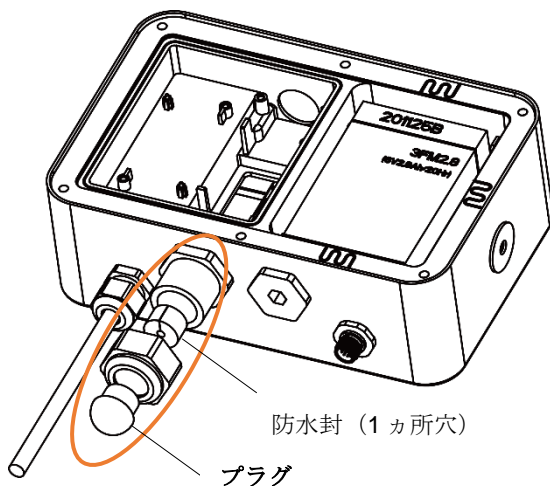


i-DT33XW

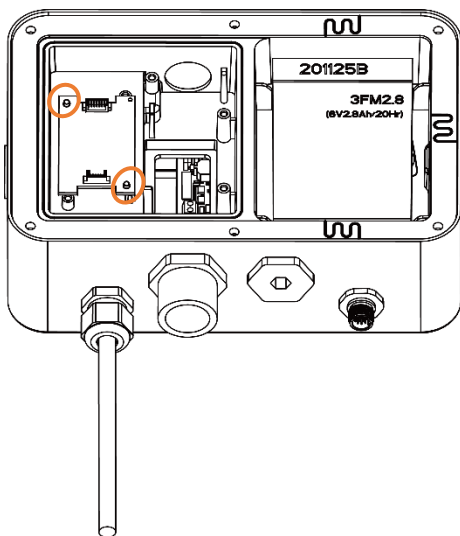
1. インジケータのハウジングの裏面から6本の六角ボルトを取り外します。



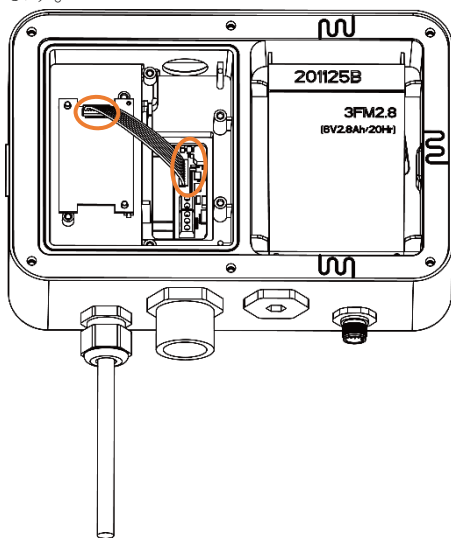
- インジケータの下部にある防水シールを含むオプションコネクタ（丸で囲んだ部分）のストレインリリーフを解除し、その端にあるプラグを取り外します。



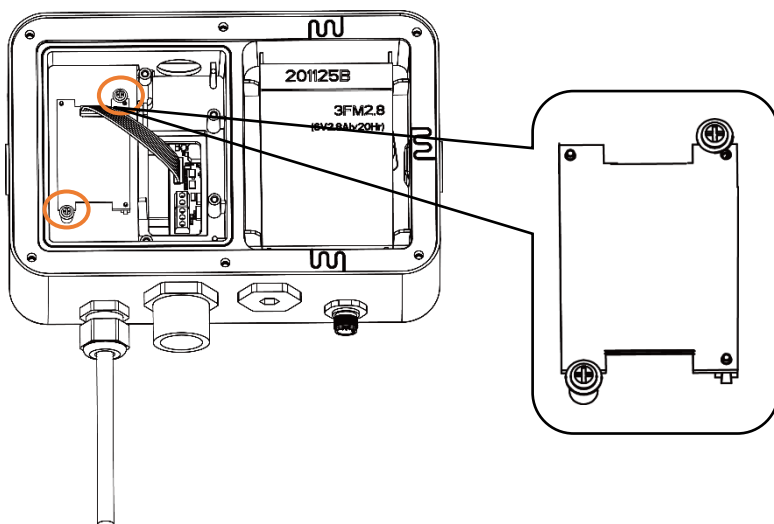
- 付属のケーブルと USB ボードを使用します。ボードの左上隅と右下隅を上向きにしてポジショニングコラム（丸で囲んだ部分）に固定します。



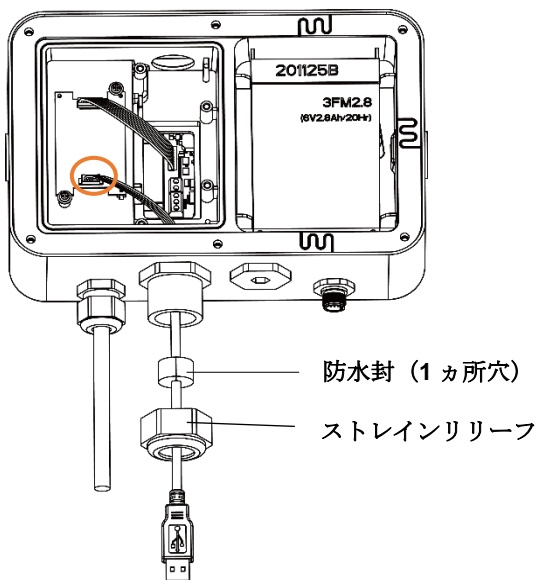
4. ケーブルの片側を USB ボードのコネクタ（丸で囲んだ部分）に接続し、もう一方の側をインジケータのメインボードコネクタ（丸で囲んだ部分）に接続します。



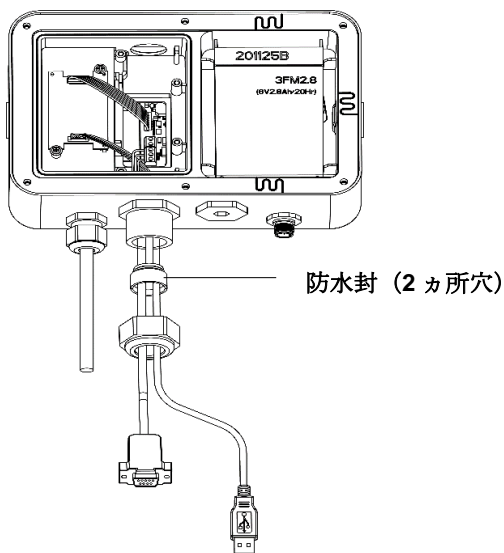
5. 2本のネジをインジケータのネジ穴（丸で囲んだ部分）にねじ込みます。USB ボードがネジでしっかりと固定されていることを確認してください。



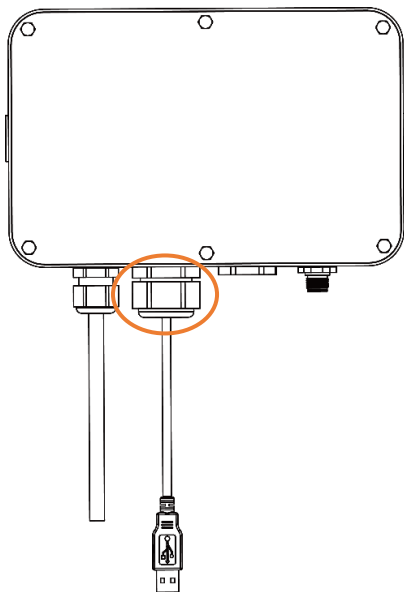
6. 付属の USB ケーブルを取り出し、オプションコネクタのストreinリリースに通します。防水封が取り付けられていることを確認してから、USB インターフェイスを USB ボードのコネクタに接続します（丸で囲んだ部分）。



Note: RS232 と USB キットを同時に取り付ける場合は、付属の 2 穴防水シールをご使用ください。RS232 ケーブルを防水シールの 1 つの穴に通し、イーサネットケーブルを別の穴に通します。



7. オプションコネクタのストレーンリリーフを水密シール（丸で囲んだ部分）で締めます。ハウジングを閉じ、ボルトを再度取り付けて取り付けを完了します。



設定

USB デバイス機能

- A. オーハウスのインターフェイスは、**9600** ボーレート、**8** ビット、パリティなし、ハンドシェイクなしの設定を使用して通信するように事前設定されています。接続するプリンターまたはコンピューターに必要な **USB** デバイスのパラメーターを確認してください。必要な場合は、コンピューターまたはプリンターのドキュメントを参照してください。パラメーターが一致しない場合は、インジケータ、コンピュータ、またはプリンタの設定を変更する必要があります。
- B. インターフェイスをインストールすると、インジケータが **USB** デバイスイインターフェイスを認識し、関連する項目をメニューに追加します。

構成

USB ボードが接続されていない場合、サブメニューは表示されません。

USB	Reset	no, yes
	Baud Rate	300, 600, 1200, 2400, 4800, 9600 , 19200, 38400, 57600
	Parity	7 Even, 7 Odd, 7 None, 8 None
	Stop Bit	1 bit , 2 bit
	Handshake	None , Xon/Xoff
	Alt Print CMD	'A' ~ 'Z', P
	Alt Tare CMD	'A' ~ 'Z', T
	Alt Zero CMD	'A' ~ 'Z', Z
End	\	

印刷テンプレートの設定については、次の表を参照してください。

Print Setup	Reset	no, yes
	Assignment	Demand , Auto On Stable, Auto On Accept, Interval (seconds), MT-Continuous, OH-Continuous, SICS
	Stable Weight Only [Demand]	Off , On (LFT is forced to be On)
	Mode [Auto On Stable]	Load , Load and Zero
	Time [Interval(seconds)]	1~5000
	Link to [OH-Continuous]	Off , Custom 1, Custom2
	Checksum [MT-Continuous]	On, Off
	Template	Custom 1 , Custom 2
End	\	

Note: \ は、上記の表に該当しないことを示します。

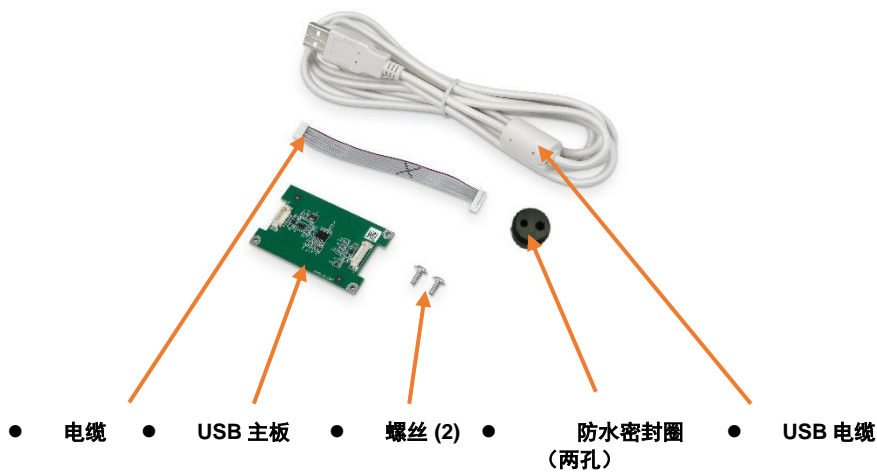
简介

本 USB 选件适用于 Defender® 3000 i-DT33P 和 i-DT33XW 仪表。



提醒：安装和连接只能由经过授权的合格人员（如电工）完成。

部件



选件安装

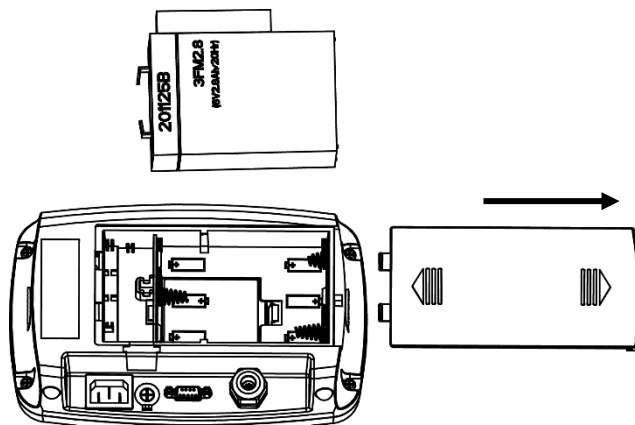
按照如下所示，将 USB 选件安装至仪表上。



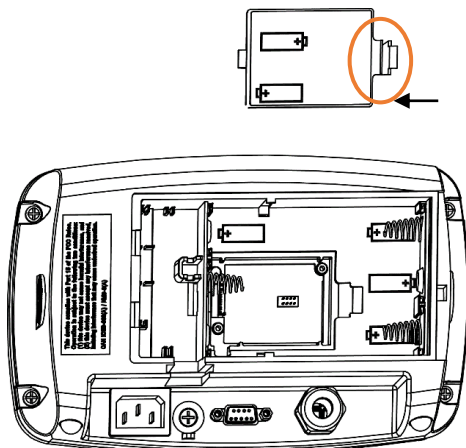
警告：安装前，请关闭仪表电源并移除所有外部交流电源连接。

i-DT33P

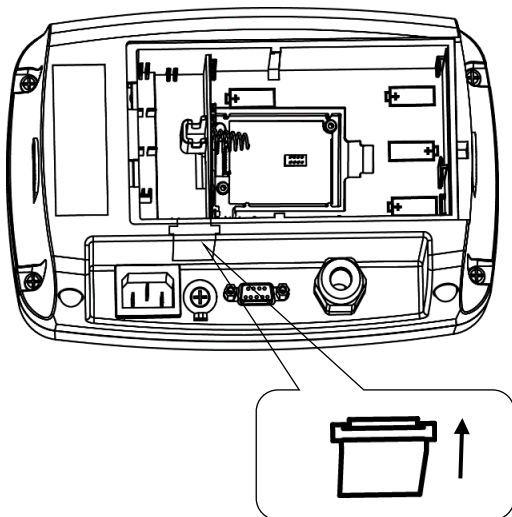
1. 按照箭头所示方向拆下电池盖，并取出电池（如有使用）。



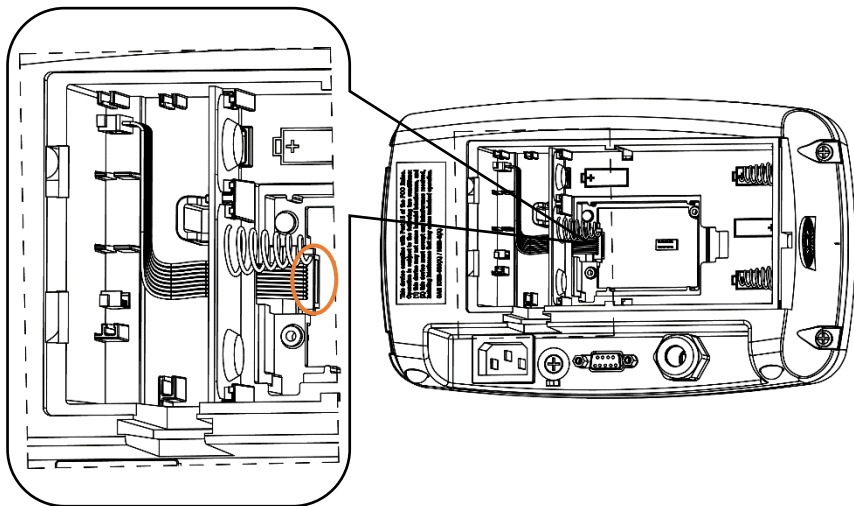
2. 按照箭头所示方向轻轻推动充电盖的末端（图中圆圈所示），并将其取出。



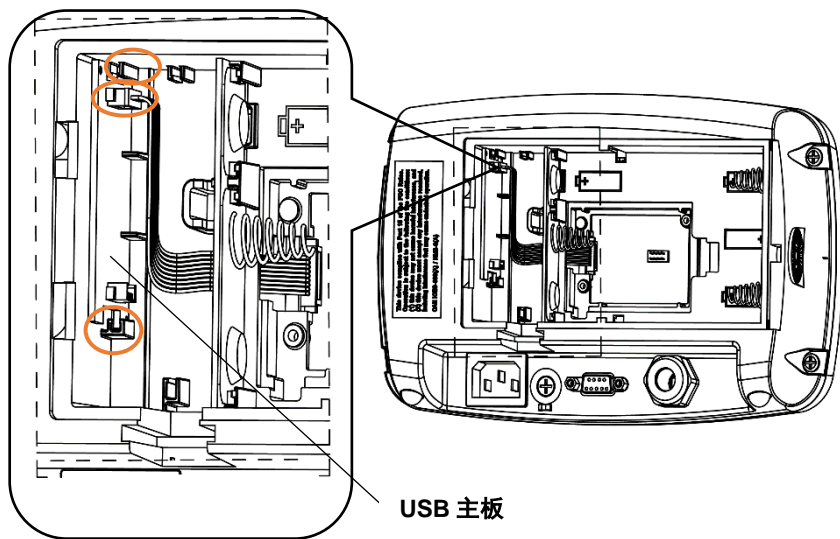
3. 向上拆下密封塞。



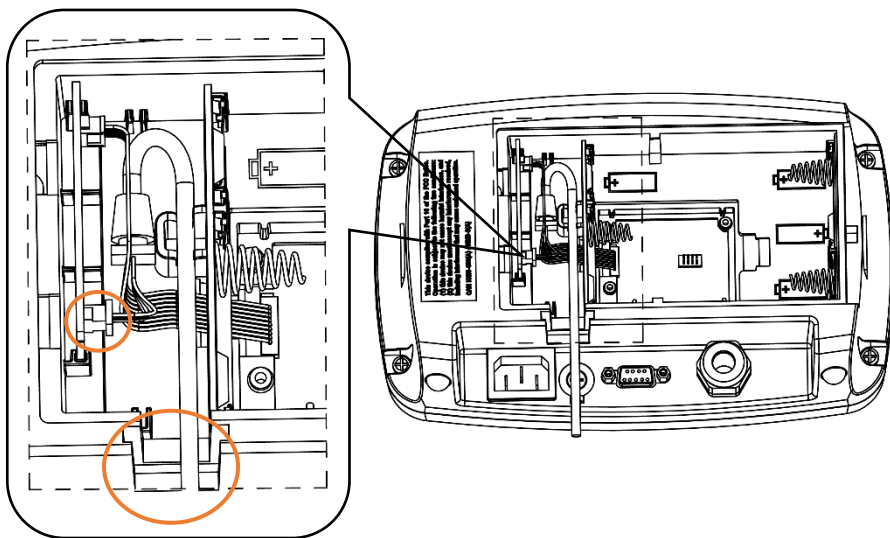
4. 取出所提供的电缆。将一端连接至主板连接器（图中圆圈所示），另一端穿过侧孔。



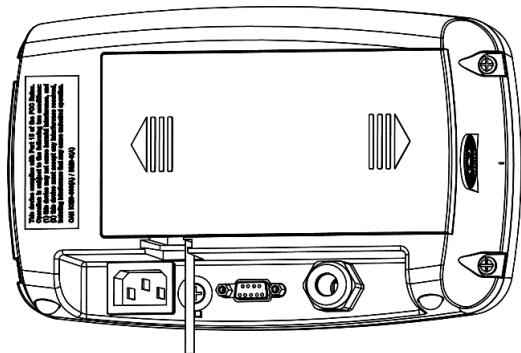
5. 取出所提供的 USB 主板。将电缆的另一端连接至 USB 主板上的连接器（图中圆圈所示）。然后将 USB 主板插入两侧的两个卡槽（图中圆圈处）中。



6. 取出所提供的 USB 电缆，将其穿过移除密封塞的孔（图中圆圈所示），然后再将接口连接至 USB 主板上的连接器（图中圆圈所示）。

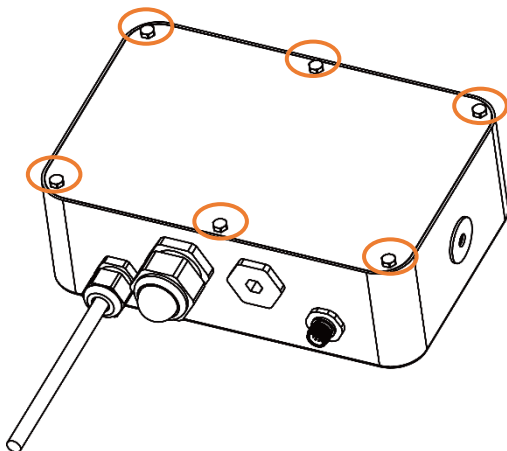


7. 请重新安装电池，并关闭电池盖。

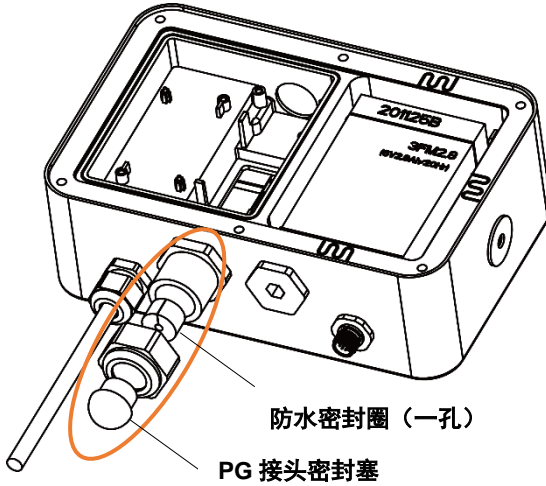


i-DT33XW

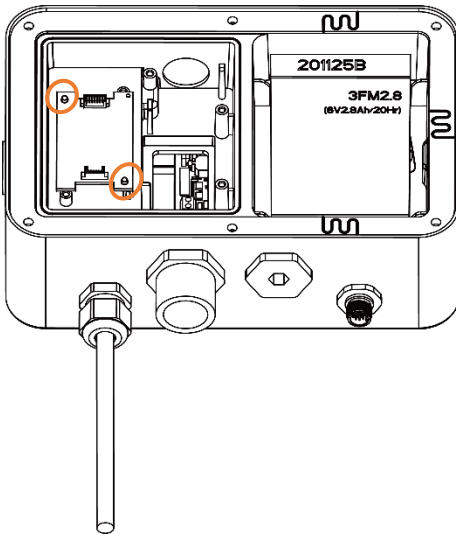
1. 从仪表后壳上移除 6 个六角螺栓。



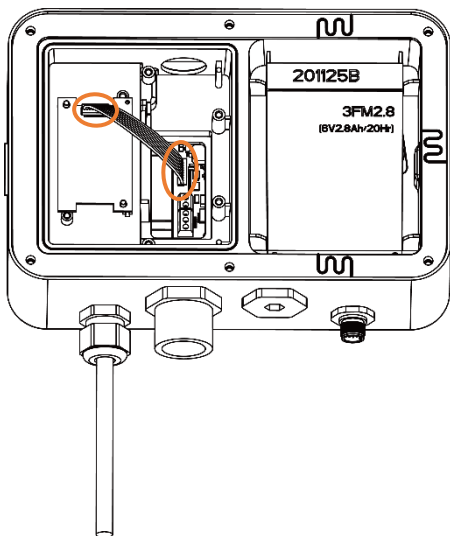
2. 松开仪表底部的 PG 接头盖子（图中圆圈所示），包括其上防水密封圈，并移除其末端的 PG 接头密封塞。



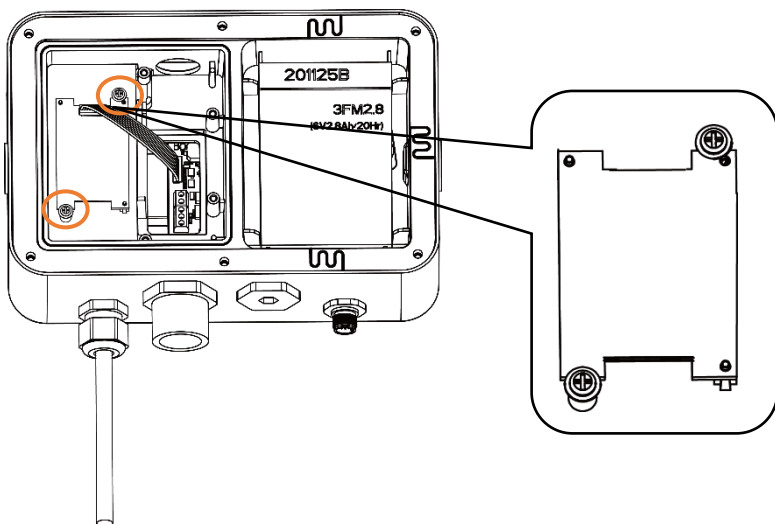
3. 取出所提供的电缆和 USB 主板，并将主板的左上角和右下角固定在定位柱（图中圆圈所示）上，方向朝上。



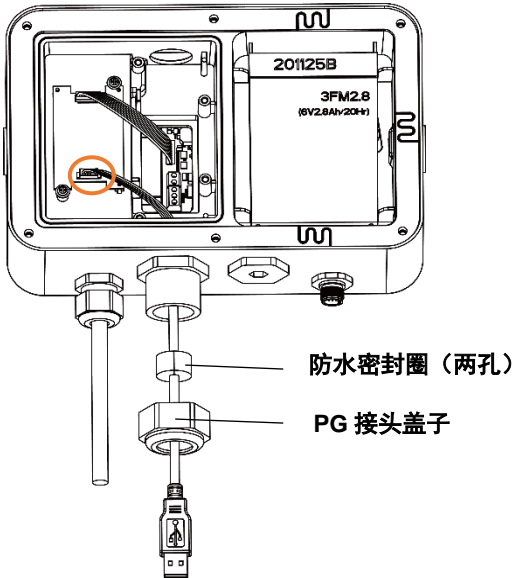
- 将电缆的一端连接至 USB 主板上的连接器（图中圆圈所示），并将另一端连接至仪表主板连接器（图中圆圈所示）。



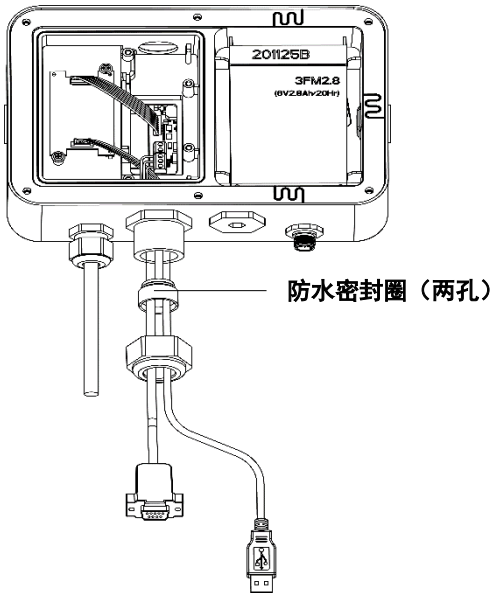
- 将两颗螺丝拧到仪表的螺孔中（图中圆圈所示）。确保螺丝紧紧固定住了 USB 主板。



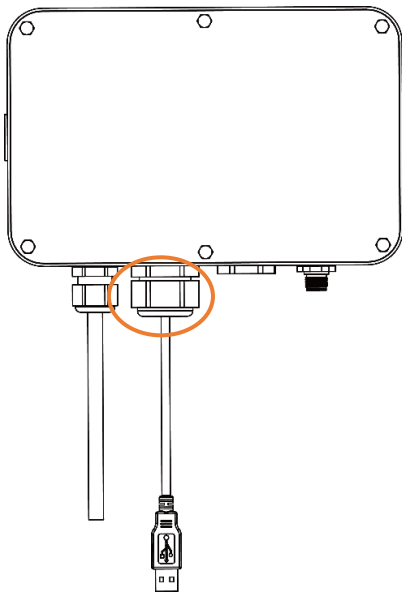
- 取出所提供的 USB 电缆，将其穿过 PG 接头盖子。确保其上安装防水密封圈，然后将接口连接至 USB 主板上的连接器（图中圆圈所示）。



注意：如果您要同时安装 RS232 和 USB 套件，请使用所提供的两孔防水密封圈。将 RS232 电缆穿过防水密封圈的一个孔，并将 USB 电缆穿过另一个孔。



7. 拧紧带有防水密封圈的 PG 接头盖子（图中圆圈所示）。关闭外壳，重新安装螺栓，完成安装。



设置

USB 选件功能

- A. 将奥豪斯接口预设为以下通信设置：波特率 9600、8 位、无奇偶校验，无握手信号。检查连接打印机和电脑时所需的 USB 参数。如需帮助，请参阅电脑或打印机配置文档。如果参数不匹配，需要更改仪表、电脑或打印机的设置。
- B. 安装完选件板后，仪表会识别 USB 设备接口并将相关的项目添加到菜单。

配置

如果没有连接 USB 主板，将不会显示相关子菜单。

USB	重置	否, 是
	波特率	300, 600, 1200, 2400, 4800, 9600 , 19200, 38400, 57600
	奇偶校验	7 位偶校验, 7 位奇校验, 7 位无校验, 8 位无校验
	停止位	1 位 , 2 位
	握手信号	无 , Xon/Xoff 握手
	打印命令替换	'A' ~ 'Z', P
	去皮命令替换	'A' ~ 'Z', T
	置零命令替换	'A' ~ 'Z', Z
结束	\	

关于打印模板设置，请参考下表

打印	重置	否, 是
	分配	按键打印 、稳定、接受、间隔打印（秒）、MT-连续打印、OH-连续打印, SICS
	仅稳定重量 【 按键打印 】	关闭 , 开启（贸易结算强制开启）
	模式 【 稳定 】	打印时加载 , 加载和回零时打印
	时间 【 间隔打印 】	1~5000
	连接至 【 OH-连续打印 】	关闭 , 自定义模板 1、自定义模板 2
	校验和 【 MT-连续打印 】	开启, 关闭
	模板	自定义模板 1 、自定义模板 2
	结束	\

注意： \ 表示在上表不适用。



OHAUS Corporation
7 Campus Drive
Parsippany, NJ 07054, USA
Tel: +1 973 377 9000
Fax: +1 973 944 7177

With offices worldwide/ Con oficinas en todo el mundo/ Avec des bureaux dans le monde entier/ Mit Niederlassungen weltweit/ Con uffici in tutto il mondo / 世界各地的办事处

www.ohaus.com



P/N 30696723 B © 2022 Ohaus Corporation, all rights reserved / todos los derechos reservados / tous droits réservés / Alle Rechte vorbehalten / Tutti i diritti riservati / 版权所有

Printed in China / Impreso en China / Imprimé en Chine / Gedruckt in China / Stampato in Cina / 中国印刷