

Switch On/Off

On
Off

EC 0.00
MTC 25.0 °C M 00

Main screen

Switch EC/TDS/SAL Mode -->

EC 0.00
SAL 0.00
TDS 0.00

EC SAL TDS

Switch Endpoint Mode -->

Auto end point mode
Continuous reading mode

Standard Solution Setup -->

Select the solution group

Confirm

Note: Predefined standard solution: 10 $\mu\text{S/cm}$, 84 $\mu\text{S/cm}$, 1413 $\mu\text{S/cm}$, 12.88 $\mu\text{S/cm}$

Temperature Setup -->

Setup MTC temperature
Setup reference temperature
Setup temperature compensation

Calibration -->

Insert a probe into the standard solution.

Calibrating
Completed
Calibration result (shown for 3 seconds)

TDS Factor Setup -->

Confirm

Measurement -->

Insert the probe into a sample.

Measuring
Completed

Store/Recall Data

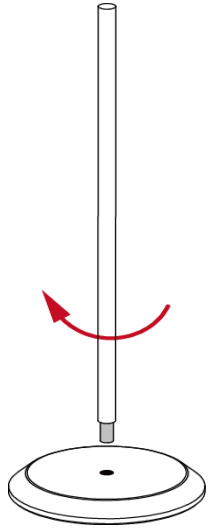
Store measurement data: After the measurement is completed, press the Store button.

Recall measurement data: press and hold the Store button to recall.

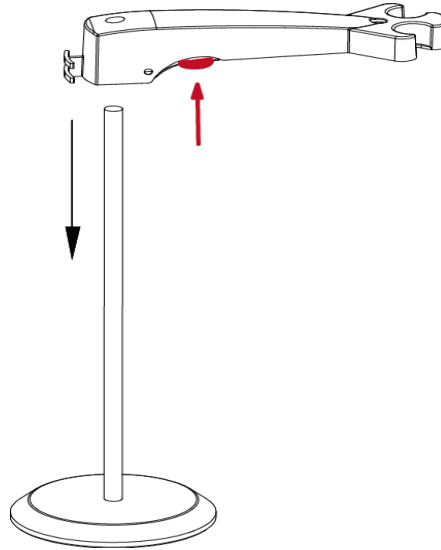
Recall calibration data: After the calibration is completed, press and hold the Cal button to recall.

Install the stand-alone electrode holder

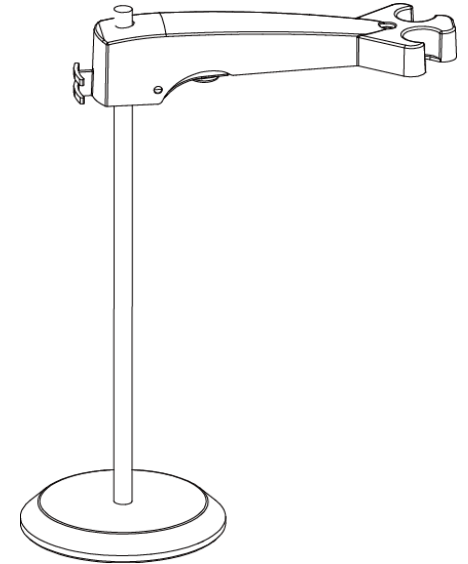
1. Screw the metal stick to the base.



2. Hold the button located at the bottom of the upper electrode arm, and pass the arm through the metal stick.



3. Release the button at the height you want to finish the installation.



Encender / Apagar

Encendido

Apagado

Pantalla principal

Cambiar Modo EC / TDS / SAL -->

EC

SAL

TDS

Cambiar Modo de Punto Final -->

Modo de Punto Final Automático

Modo de Lectura Continua

Configuración de Solución Estándar -->

1 Seleccione el Grupo de Soluciones

Nota: Solución estándar predefinida: 10 $\mu\text{S}/\text{cm}$, 84 $\mu\text{S}/\text{cm}$, 1413 $\mu\text{S}/\text{cm}$, 12.88 $\mu\text{S}/\text{cm}$

Configuración de Temperatura -->

Configurar la Temperatura del MTC

Configurar la Temperatura de Referencia

Configurar la Compensación de Temperatura

Calibración -->

Inserte un electrodo en la solución estándar.

Calibrando

Completa

Resultado de la calibración (mostrado durante 3 segundos)

Configuración del Factor TDS -->

Confirmar

Medición -->

Inserte un electrodo en la solución estándar.

Medición

Completa

Almacenar / Recuperar Datos

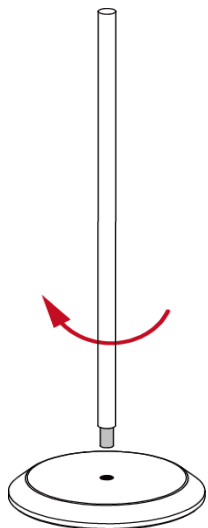
Almacenar datos de medición: Una vez completada la medición, presione el botón **Store**.

Recuperar datos de medición: presione y mantenga presionado el botón **Store** para recuperar.

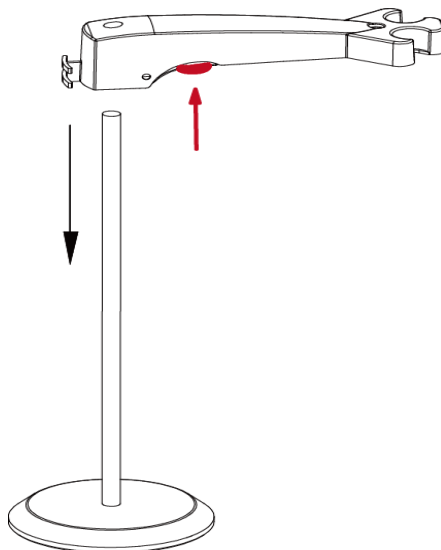
Recall calibration data: After the calibration is completed, press and hold the **Cal** button to recall.

Instale el portaelectrodos.

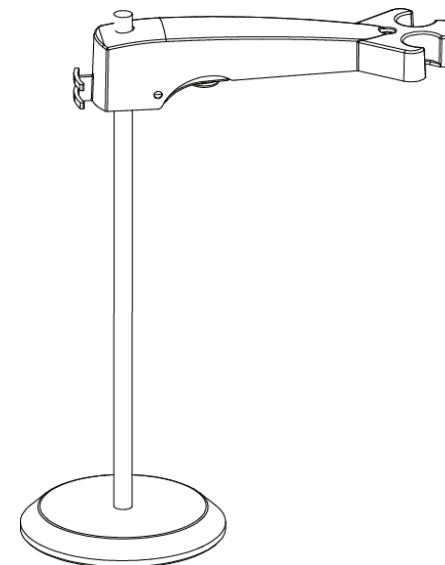
1. Atornille la varilla de metal a la base.



2. Mantenga presionado el botón ubicado en la parte inferior del brazo del electrodo superior y pase el brazo a través de la varilla de metal.



3. Suelta el botón a la altura que quieras para finalizar la instalación.



Escanee el código QR para obtener el manual de instrucciones de a-AB23EC.

Bouton Marche / Arrêt

Marche

Arrêt

Ecran principal

Bouton EC/TDS/SAL Mode -->

EC

SAL

TDS

Bouton Point final -->

Point final Auto mode

Mode lecture continu

Reglage solution Standard -->

Standard Temp.

Store Recall Or Standard Temp.

Read/Enter Auto-Stop

10

4

Remarque : Solution Standard predefinie: 10 µS/cm, 84 µS/cm, 1413 µS/cm, 12.88 µS/cm

Reglage Temperature -->

Standard Temp.

Reglage MTC Temperature

Reglage Temperature de reference

Reglage Temperature de compensation

Etalonnage -->

Inserer l'electrode dans la solution.

Etalonnage

Complété

Résultat de l'étalonnage (affiché pendant 3 secondes)

Reglage du Facteur TDS -->

Mode TDS-F

Confirmer

La mesure -->

Inserer la sonde dans l'echatillon.

Mesure

Complété

Stocker / Rappel données

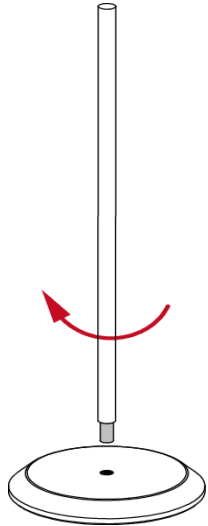
Stocker les donnees de mesure: une fois la mesure est fini appuyer sur le bouton Store.

Rappel des donnees de mesure: Appuyer et maintenez enfoncé le botou Store pour rappeler

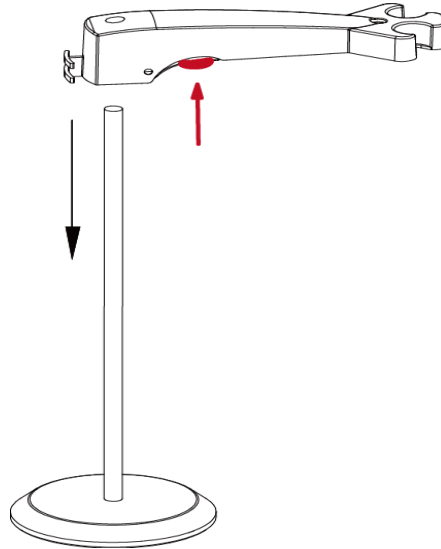
Rappel donnees calibration: Une fois l'étalonnage terminé, appuyez sur le bouton Cal et maintenez-le enfoncé pour le rappel

Installer le Bras porte-électrode

1. Vissez le bâton métallique à la base.



2. Maintenez le bouton situé au bas du bras d'électrode supérieur et passez le bras à travers le bâton métallique.



3. Relâchez le bouton à la hauteur souhaitée pour terminer l'installation.

