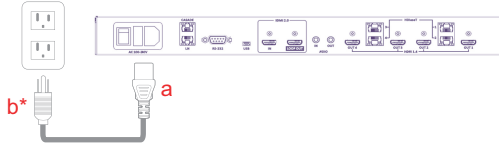
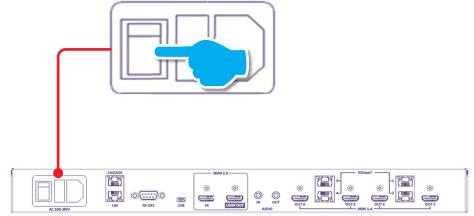


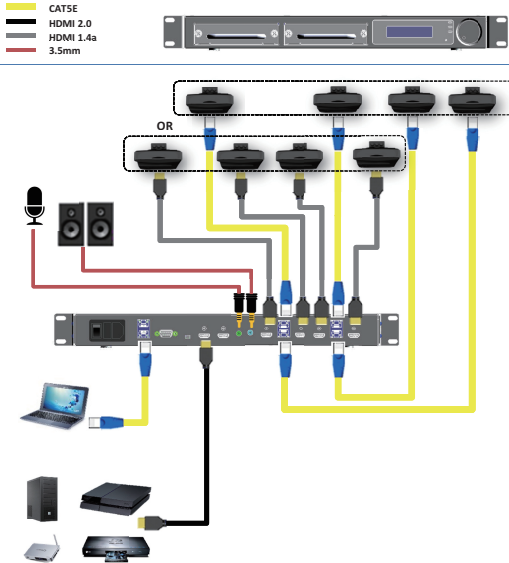
1



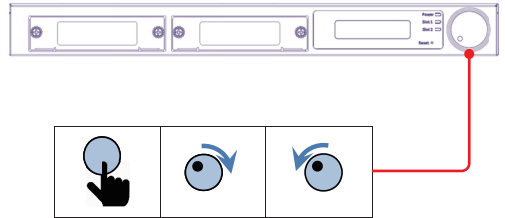
2



3



4



5



For user manual, please scan the QR code or visit the URL:
<https://www.optoma.com/support/download>

Safety information

- Before operating the cropping box it is essential to read the full safety information in the user manual. For warranty information and full user manual, please visit our website: www.optoma.com.
- Do not block any ventilation openings.
- Do not place the cropping box on an unstable surface. The cropping box may fall over resulting in injury or the cropping box may become damaged.
- Disconnect the power plug from AC outlet if the product is not being used for a long period of time.
- *Use a power strip and / or a surge protector, as power surges and brownouts can DESTROY devices.

Manuel d'utilisation de base

Consignes de Sécurité

- Avant d'utiliser le boîtier de cadrage, il est essentiel de lire toutes les informations de sécurité dans le manuel de l'utilisateur. Pour des informations sur la garantie et le manuel de l'utilisateur complet, veuillez consulter notre site Web : www.optoma.com.
- Ne pas bloquer les sorties de ventilation.
- Ne placez pas le boîtier de cadrage sur une surface instable. Le boîtier de cadrage peut tomber et entraîner des blessures ou le boîtier de cadrage peut être endommagé.
- Débranchez le cordon d'alimentation de la prise CA de courant si le produit ne sera pas utilisé pendant une longue période.
- *Utilisez une rallonge multiprise et/ou un dispositif anti-surtension, car les surtensions et les baisses de tension peuvent DÉTRUIRE les appareils.

Grundlegende Bedienungsanleitung

Sicherheitshinweise

- V or dem Betrieb der Cropping-Box ist es wichtig, die vollständigen Sicherheitshinweise in der Bedienungsanleitung zu lesen. Für Garantieinformationen und eine vollständige Bedienungsanleitung besuchen Sie bitte unsere Webseite: www.optoma.com.
- Nicht die Lüftungsschlitze blockieren.
- Stellen Sie die Cropping-Box nicht auf eine instabile Fläche. Die Cropping-Box könnte umkippen, was zu Verletzungen führen könnte, oder die Cropping-Box könnte beschädigt werden.
- Trennen Sie das Gerät vom Stromnetz, wenn es über einen längeren Zeitraum nicht benutzt wird.
- *Verwenden Sie eine Steckdosenleiste und/oder einen Überspannungsschutz, da Überspannungen und Stromausfälle Geräte ZERSTÖREN können.

Manual del usuario básico

Información de seguridad

- Antes de poner en funcionamiento la caja de distribución es importante leer toda la información de seguridad en el manual del usuario. Para obtener información sobre la garantía y manual de usuario completo, visite nuestro sitio web: www.optoma.com.
- No bloquee ninguna abertura de ventilación.
- No coloque la caja de distribución sobre una superficie inestable. La caja de distribución puede caerse causando lesiones o la caja de distribución puede resultar dañada.
- Desconectar el enchufe de la corriente de la salida de CA si no va a usar el producto durante un prolongado periodo de tiempo.
- *Utilizar una regleta y/o un protector de sobrevoltaje, ya que las subidas de tensión y apagones parciales pueden DESTRUIR los dispositivos.

Manuale dell'utente di base

Informazioni sulla sicurezza

- Prima di azionare la scatola di distribuzione è importante leggere tutte le informazioni sulla sicurezza contenute nel manuale dell'utente. Per informazioni sulla garanzia e manuale dell'utente completo, si prega di visitare il nostro sito web: www.optoma.com.
- Non bloccare le aperture di ventilazione.
- Non posizionare la scatola di distribuzione su una superficie instabile. La scatola di distribuzione può cadere causando lesioni o la scatola di distribuzione può essere danneggiata.
- Scollegare la spina dalla presa di corrente presa di corrente se il prodotto non è usato per periodi prolungati.
- *Utilizzare una ciabatta e/o un sistema di protezione da sovratensioni, perché picchi di corrente e gli abbassamenti di tensione possono DISTRUGGERE i dispositivi.

Manual do usuário básico

Informações de segurança

- Antes de operar a caixa de distribuição é essencial que se leia todas as informações de segurança no manual do usuário. Para informações sobre a garantia e o manual do usuário completo, visite nossa website: www.optoma.com.
- Não bloqueie nenhuma abertura de ventilação.
- Não coloque a caixa de distribuição sobre uma superfície instável. A caixa de distribuição pode cair resultando em feridas ou a caixa de distribuição pode ficar danificada.
- Retire o plugue de alimentação elétrica da tomada CA se o produto não for usado por um longo período.
- *Use uma barra de alimentação e/ou um protetor de sobretensão, porque sobretensões de energia e apagões podem DESTRUIR os dispositivos.

基礎使用手冊

安全資訊

- 操作影像切割器(cropping box)之前，請務必閱讀使用手冊中完整的安全資訊。如需保固資訊和完整使用手冊，請造訪我們的網站：www.optoma.com。
- 請勿阻塞任何通風口。
- 請勿將本產品放置在不安穩的表面上。影像處理器可能會翻覆，導致人員受傷或影像處理器受損。
- 如本產品長時間閒置不用，請將電源插頭從AC插座中拔出。
- *請使用電源延長線和/或突波保護器，因為電力不穩和電力不足會導致設備受損。

基本ユーザーマニュアル

安全に関する情報

- クロッピングボックス(Cropping Box)を操作する前に、ユーザーマニュアルの安全に関する完全な情報を読むことが必要です。保証に関する情報および完全なユーザーマニュアルについては、以下の当社Webサイトをご覧ください：www.optoma.com。
- 通気口を塞がないでください。
- 不安定な場所にクロッピングボックスを置かないでください。クロッピングボックスが転倒してけがの原因となり、また機器が破損になることがあります。
- 本機を長時間使用しない場合は、電源プラグをコンセントから抜いてください。
- *電源タップおよび/またはサージプロテクタを使用してください。電力サージおよび電圧低下が装置を破壊する可能性があります。

기본 사용 설명서

안전 정보

- 크로핑 박스를 작동하기 전 사용자 매뉴얼에 있는 전체 안전 정보를 읽어야 합니다. 보증 정보와 전체 사용자 매뉴얼을 이용하려면 다음 웹사이트를 방문해 주십시오: www.optoma.com.
- 통풍구를 막지 마십시오.
- 불안정한 표면에 크로핑 박스를 놓지 마십시오. 크로핑 박스가 떨어져 부상을 유발하거나 크로핑 박스가 손상을 입을 수 있습니다.
- 제품을 장시간 사용하지 않을 때에는 AC 콘센트에서 전원 플러그를 뽑아 주십시오.
- *서지 및 전압 저하는 장치를 파괴할 수 있기 때문에 파워 스트립 및/또는 서지 프로텍터를 사용하십시오.

基本用戶手冊

安全信息

- 在操作使用影像切割器之前，请务必阅读用户手册中完整的安全信息。保修信息和完整的手册，请访问我们的网站查询：www.optoma.com。
- 切勿堵住任何的通风孔。
- 请勿将本产品放置在不平整的表面上。影像处理器可能会倾倒而造成人员伤亡或影像处理器自身可能受到损坏。
- 如果本产品长期不用，应从交流插座中拔出电源插头。
- *因为电源浪涌和电压下降可能导致设备损坏，所以请使用电源板和/或电涌保护器。

Grundläggande bruksanvisning

Säkerhetsinformation

- Innan du kör boxen för beskärning, är det av vikt att läsa all säkerhetsinformation i användarmanualen. För information om garantin och användarmanualen, besök vår hemsida: www.optoma.com.
- Blockera inte eventuella ventilationsöppningar.
- Placera inte boxen för beskärning på en instabil yta. Boxen för beskärning kan falla med resultat för personskada eller skada på boxen för beskärning.
- Koppla ur stickkontakten från vägguttaget om produkten inte används under en längre tid.
- *Använd ett grenuttag och / eller ett överspänningsskydd, eftersom spänningssprång och spänningssänkning kan FÖRSTÖRA enheterna.

Основное руководство по эксплуатации

Информация по технике безопасности

- Перед использованием видеомонтажного модуля внимательно прочтите все указания по безопасной эксплуатации, приведенные в руководстве пользователя. Для получения полного руководства пользователя и гарантийной информации посетите вебсайт: www.optoma.com.
- Не перекрывайте вентиляционные отверстия.
- Не устанавливайте видеомонтажный модуль на неустойчивой поверхности. Это может привести к падению видеомонтажного модуля и его повреждению и/или к травмированию окружающих людей.
- Отсоедините вилку шнура питания от электрической розетки, если устройство не будет использоваться в течение длительного времени.
- *Используйте стабилизатор напряжения и сетевой фильтр, так как всплески или падения напряжения в электросети могут привести к ПОВРЕЖДЕНИЮ устройств.

دليل الاستخدام الأساسي

معلومات السلامة

- قبل تشغيل صندوق القص، من الضروري قراءة معلومات السلامة كاملة في دليل المستخدم. لمعلومات الضمان ودليل المستخدم الكامل، الرجاء زيارة موقعنا www.optoma.com.
- تجنب سد أي من فتحات التهوية.
- لا تضع صندوق القص على سطح غير ثابت. ربما يسقط صندوق القص مما يؤدي إلى إصابة جسدية أو الإضرار بصندوق القص.
- فصل قابس الطاقة من منفذ التيار المتردد إذا كان المنتج غير مستخدم لفترة طويلة من الوقت.
- استخدم سلك طاقة و/أو وافي من ارتفاع التيار، لأن ارتفاع أو انخفاض الطاقة قد يؤدي إلى تدمير الأجهزة.