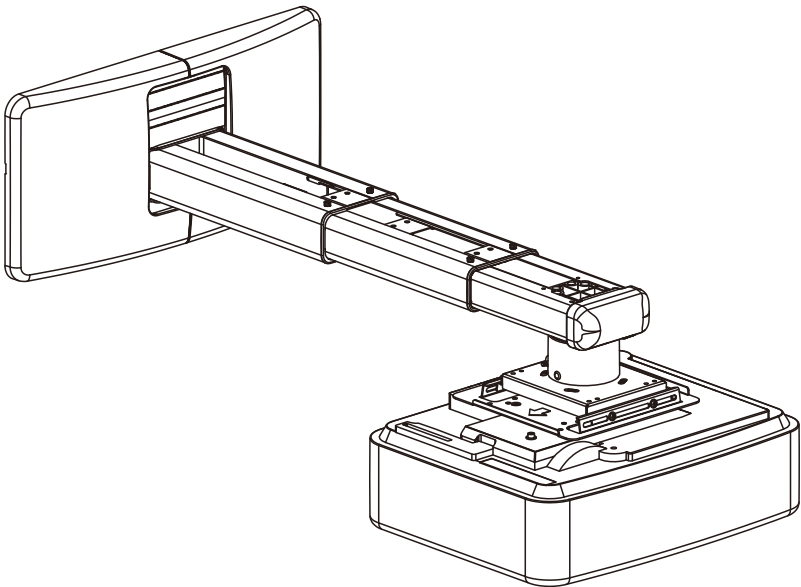


OWM3000
Short throw
projector mount



Contents

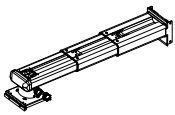
English.....	2-10
Français.....	11-19
Deutsch.....	20-28
Español.....	29-38
Română.....	39-48

Safety

Read these instructions carefully before installing your equipment

- Install the mount in suitable location using fixings which are appropriate for the wall material and structure
- Consult a qualified builder if you are in any doubt as to the structural integrity of the wall
- Use all available fixing points
- DO NOT attempt to alter or modify any part of the wall mount or its attachments
- DO NOT use if any parts are broken or appear to be damaged.
- Tighten all bolts and fixings securely
- Only use fixing provided with this bracket
- DO NOT mount your projector near to sources of heat or moisture
- Always have minimum of two persons to install the projector and the mount

Package Overview



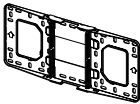
Support Arm x 1



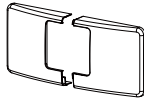
Projector Mounting Plate x 1



Wall Plate Cover x 1



Wall Plate x 1



Wall Cover x 1

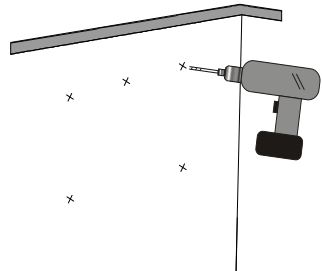
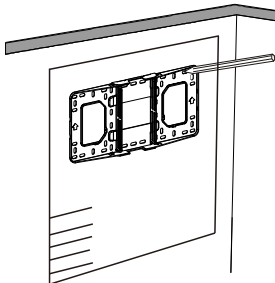


Mounting arms x 4

Fixing Kit

NO	diagrammatic presentation	designation	quantity
A		Screw(M6x55)	5
B		Φ10mm Anchor Bolt	5
C		L5 Allen Wrench	1
D		L3 Allen Wrench	1
E		Screw(M4x8)	4
F		Screw(M6x15)	4
G		Connecting Screw M4	4
H		Screw(M3x10)	4
I		Screw(M5x12)	4
J		Screw(M5x25)	4
K		Nut M5	4
L		Plastic Spacer (8.0)	4

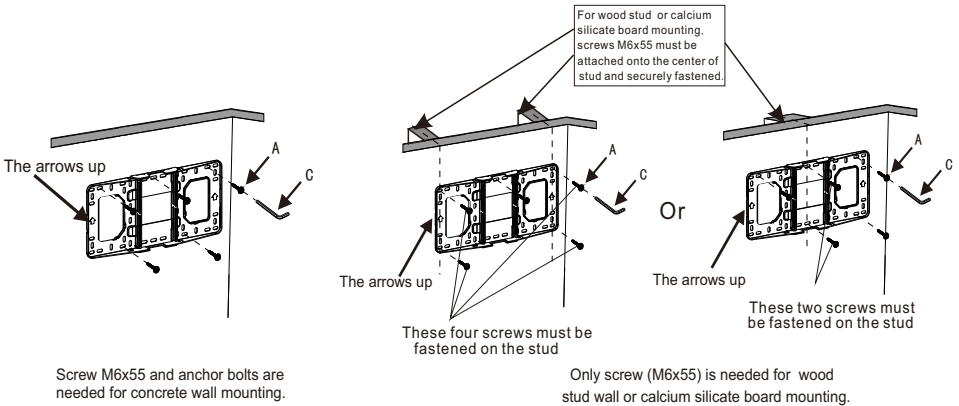
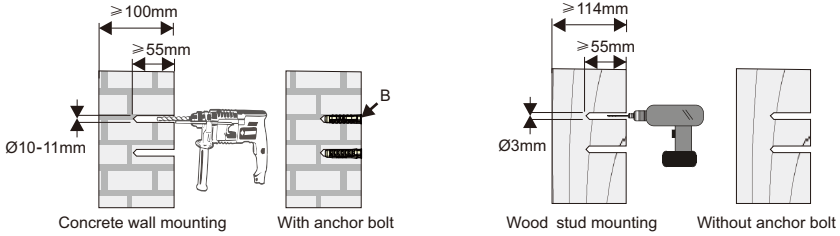
Step 1: Attach the wall plate to the wall



- The bracket is suitable for concrete wall mounting or wooden stud wall or calcium silicate board.
- For concrete wall mounting, thickness of the wall must be not less than 4" (100mm). Anchor bolt and screw (M6x55) are needed to be used for concrete wall installation.
- For wood stud wall mounting, the minimum size of the wall should not be less than 20x12 inch. The thickness of the wall must be not less than 3" (76.2mm). If there is a gypsum board on the surface of wood stud wall, the thickness of gypsum board should not be bigger than 3/8 inch .Only screw (M6x55) is needed to be used for the installation

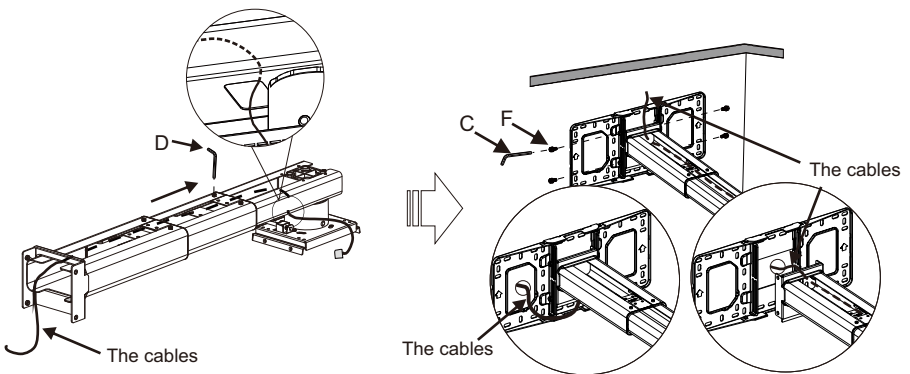
● For calcium silicate board mounting, screws M6x55 must be attached to the stud and securely fastened.

Note: If the thickness of wall is not strong enough, reinforce it sufficiently before installation.



● Insert screw A (M6x55) from the fixing kit, tighten with a L5 Allen Wrench from fixing kit.

Step 2: Attach the projector mount to the wall plate



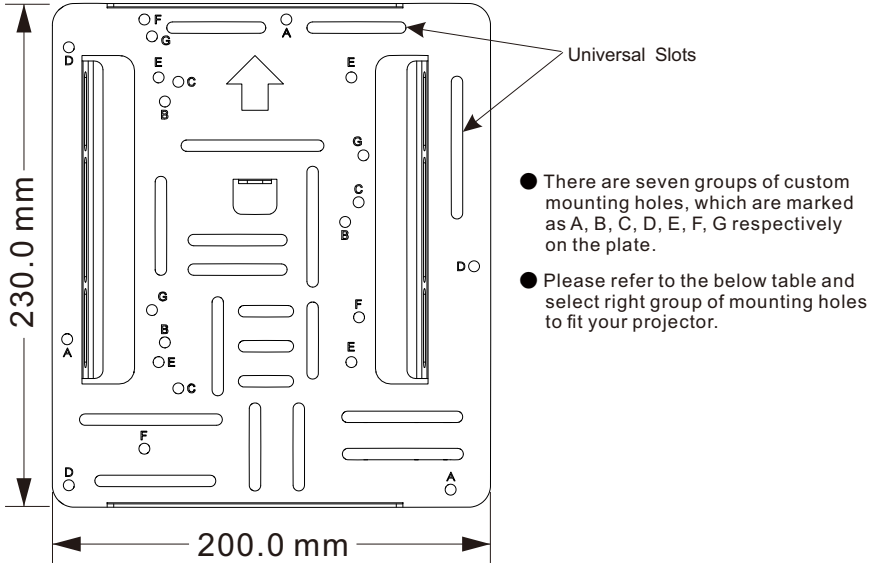
Loosen the screws with L3 Allen Wrench, pull out the telescopic arm around 4" (100mm) and make power cable & signal cables go through the telescopic arm.

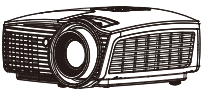
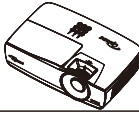
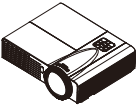


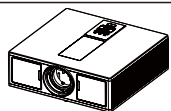
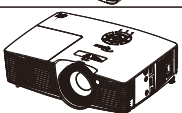
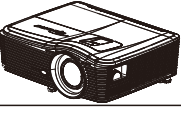

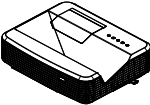
The cables can go through the wall plate by three ways as shown in the pictures. Then, tighten the screw F after locating the projector position.

● Insert Screw F (M6x15) from the fixing kit, tighten with a L5 Allen Wrench from fixing kit.

Step 3: Attach the projector to mount plate and to the mount

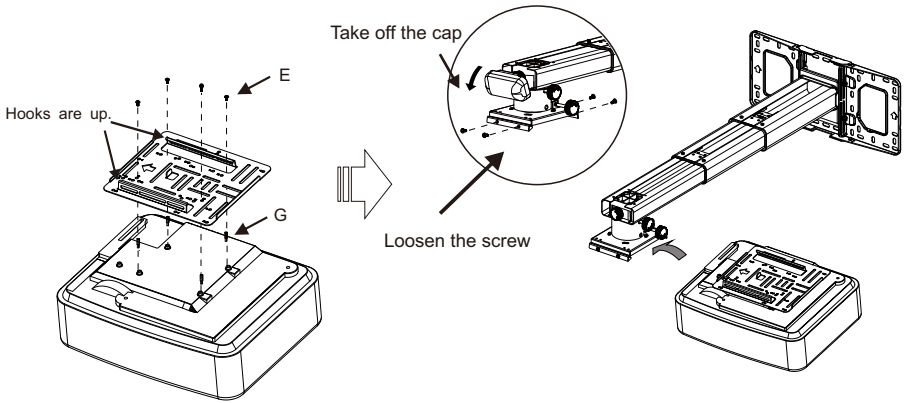
A. Using the custom mounting holes to connect the projector



Models	ID	Mounting Hole Group	Models	ID	Mounting Hole Group
EH415ST		A	W460ST, EH460ST		F
W305ST, W303ST, W305ST		B	ZX310ST, ZW310ST		E
X308ST, W308ST, X318ST, W318ST		B	ZU500TST		B
EH200ST, X316ST, W316ST		C	W515ST, WU515ST, WU515TST, EH515ST, EH515ST		D
4K550ST		G	Lamp based models and laser based models*		E

Note:* These models are ultra short throw projectors.

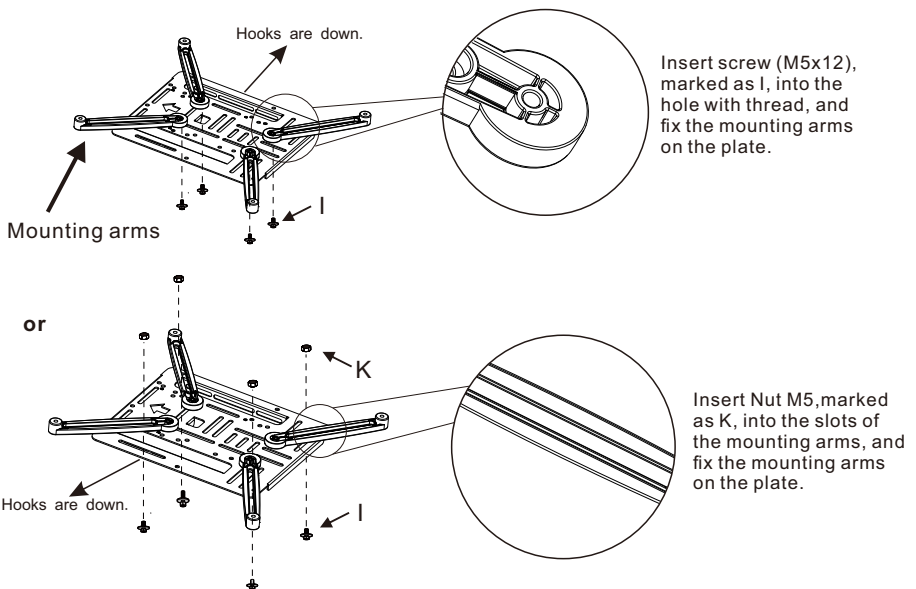
Attach the mounting plate to the projector



- Loosen the screw on the mount and pre-tighten the projector on the mount.
- If the projector feet on the bottom of the projector prevent the mounting plate sitting flush, then connecting screw M4(marked as G) should be used.

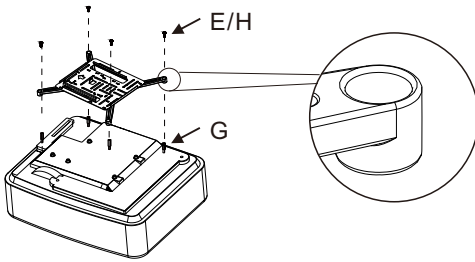
B. Using mounting arms and universal slots to connect the projector

Firstly, fix the mounting arms on the mounting plate



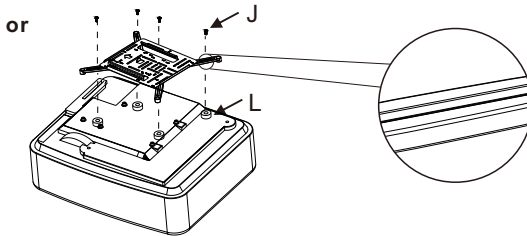
Note: To show a clear picture of how to fix the mounting arms on the mounting plate, the plate is turned upside down, which means the hooks are down, seen from the view of the above two pictures.

Secondly, then attach the whole mounting plate to the projector



Without Connecting Screw M4	Select E(M4x8) /H(M3x10)
With Connecting Screw M4	Select E(M4x8) only

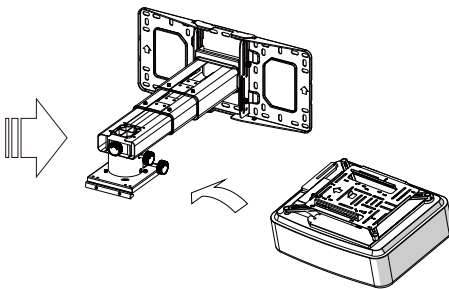
- According to the diameter of the mounting holes on the bottom of the projector, please select right size of screws, as shown in the above table. If the projector feet prevent the plate sitting flush, connecting screw M4 should be used, which can only work with screw M4x8.



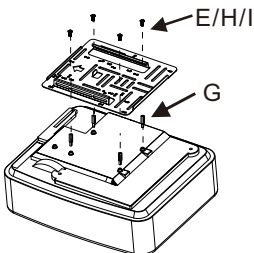
Insert screws M5x25, marked as J, into the slots of the mounting arms, and fix the mounting plate to the projector.

- If the diameter of the mounting holes on the bottom of the projector is M5, then M5x25 should be used. If projector feet prevent the plate sitting flush, spacer (L) should be used

Thirdly, attach the projector to the mount.



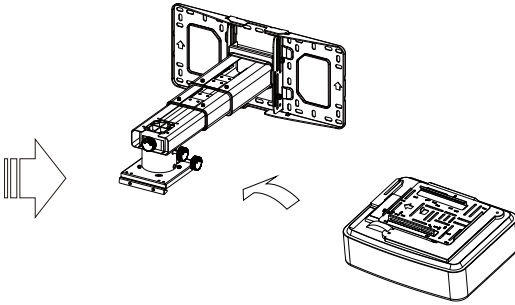
C. Using universal slots to connect the projector



Without Connecting Screw M4	Select E(M4x8) /H(M3x10) /I(M5x12)
With Connecting Screw M4	Select E(M4x8) only

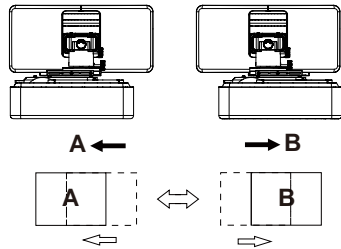
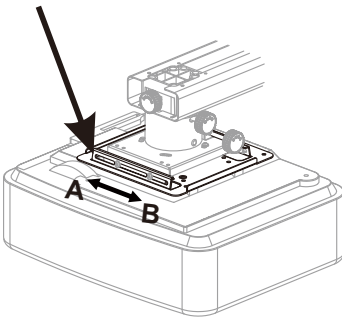
- If universal slots on the mounting plate can cover all the mounting holes of the projector, please connect the plate directly to the projector with right size screws, as shown on the above table.

Attach the projector to the mount.

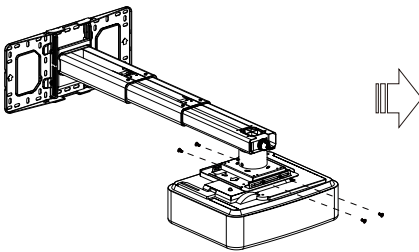


Step 4: Adjusting the image horizontally

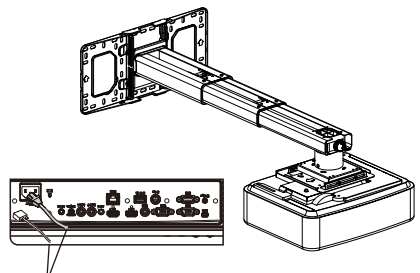
Slide the mount plate



Screen Adjustment Direction



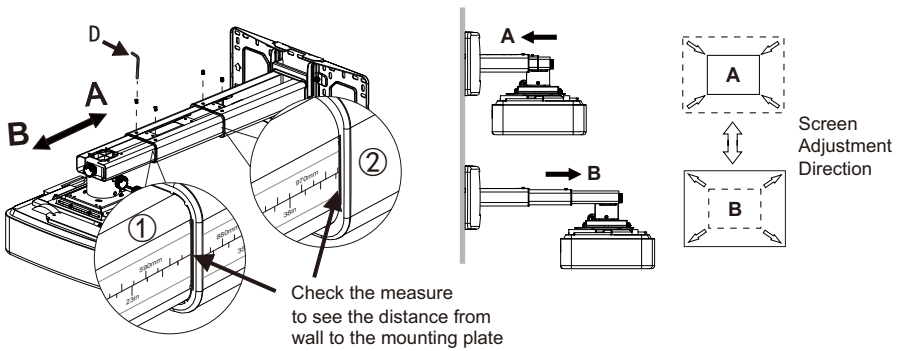
Tighten the screws



Power cable
Signal cable

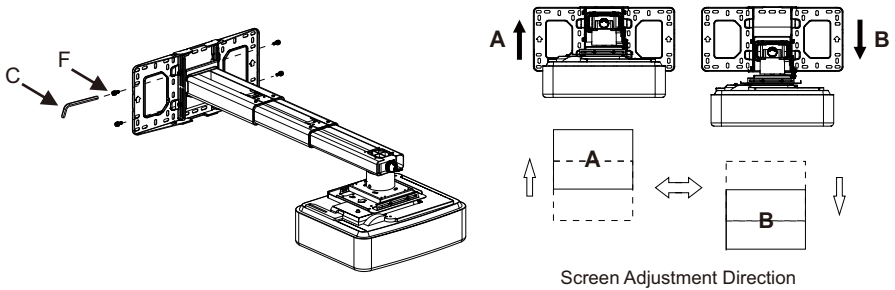
Connect power cable and other signal cable
to the projector

Step 5: Adjusting the image size



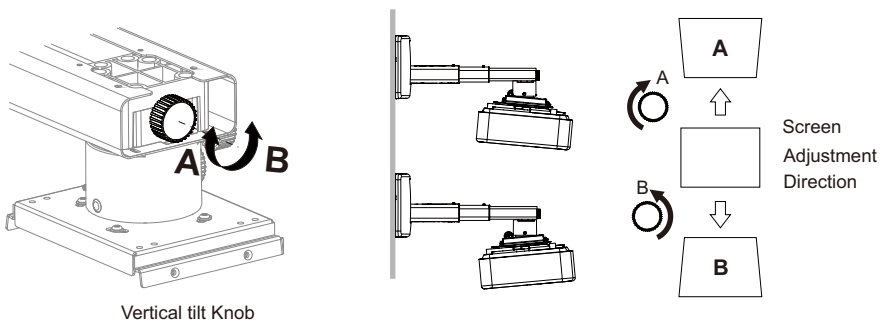
Note: To make adjustments to meet your demands, screws must be loosened in a specific order, as shown in the above Fig① ,Fig②. (When the length of inside arm 895mm do not meet your demands, then you should loose the screws on the outside arm to adjust the middle arm. Under this circumstance, the number read on the middle arm is correct).

Step 6: Adjusting the image height

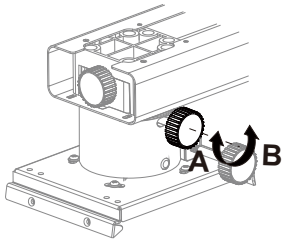


- Loosen the screws slightly to adjust the projector to the required position.

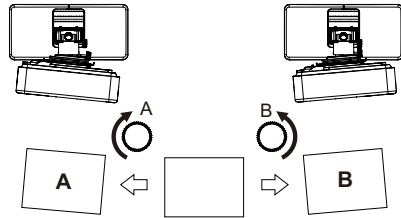
Step 7: Adjusting the vertical tilt



Step 8: Adjusting the horizontal roll

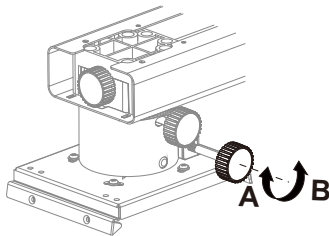


Horizontal Roll Knob

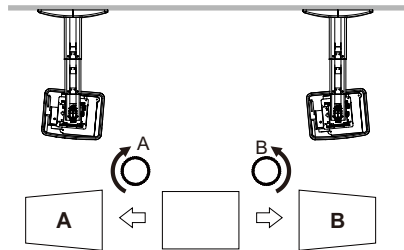


Screen Adjustment Direction

Step 9: Adjusting the horizontal rotation



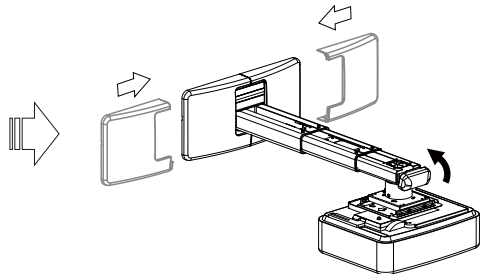
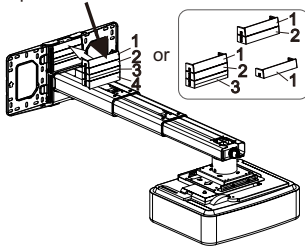
Horizontal Rotation Knob



Screen Adjustment Direction

Step 10: Using the decorative covers

Wall plate covers



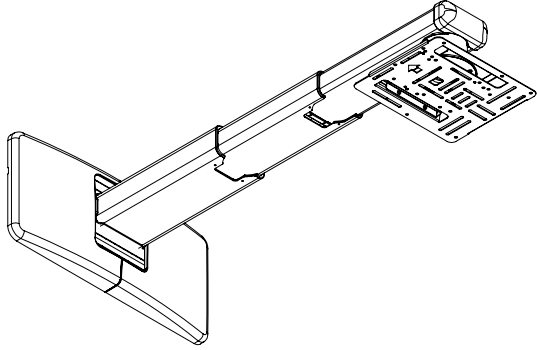
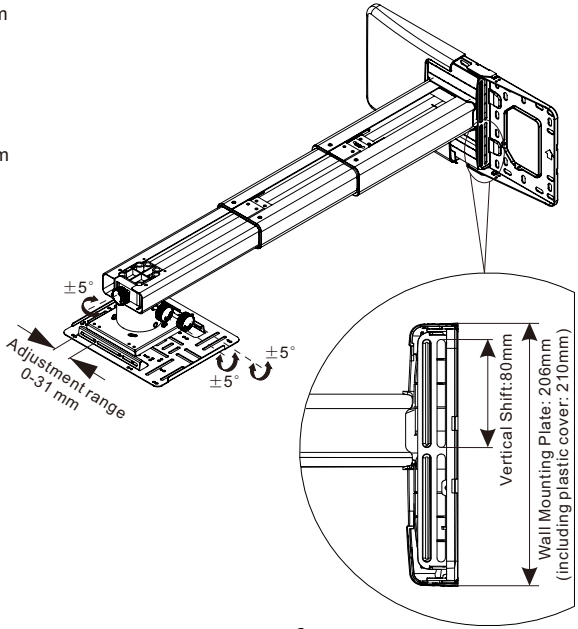
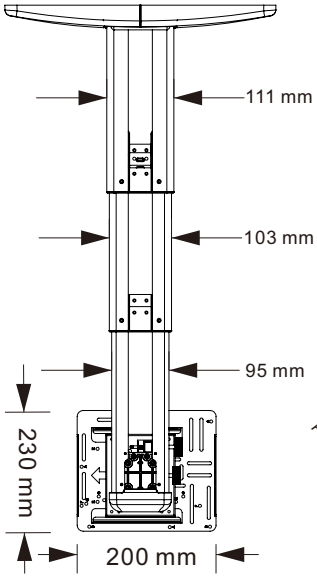
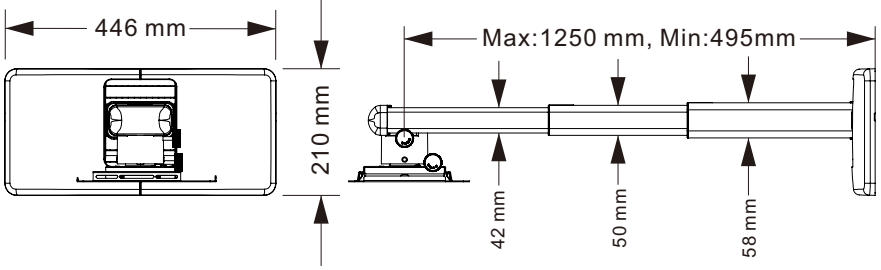
Note : When all adjustments are done, the wall plate covers can be used to cover the blank area on the top of wall plate. The number of wall plate cover used depends on the size of blank area. But the wall cover must be used in a specific order as the picture on left shows. Finally, put the wall cover on.

Product Information

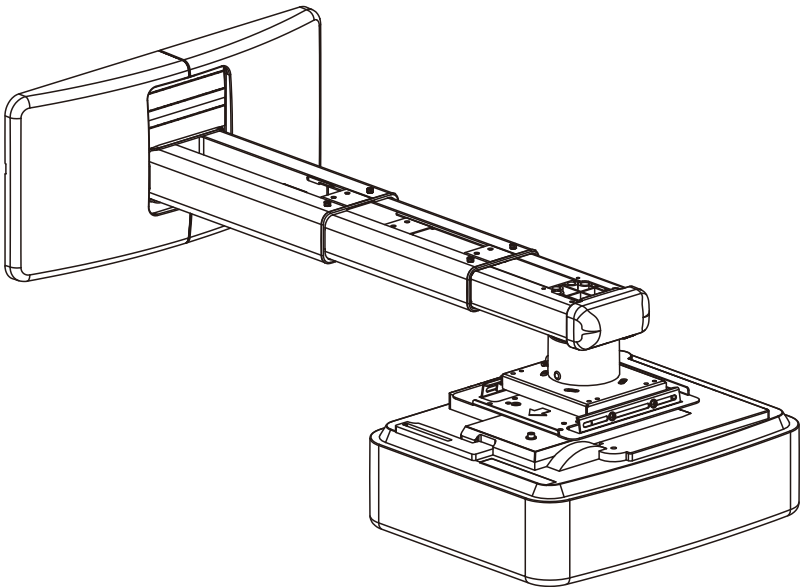
Net Weight	6.8kg(15lb)
Weight Capacity	7.5kg(16.5lb)*
Extendable Length	495mm-1250mm(19-49in)
Adjustment Angle	Vertical tilt, Horizontal roll, Horizontal rotation $\pm 5^\circ$

Note : * This mount is TUV certified. Safety factor is 4.

Specification



OWM3000
Support mural
courte focale

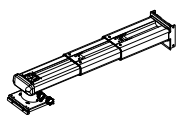


Sécurité

Lisez les instructions avec précaution avant l'installation de votre matériel.

- Installez le support plafond avec des fixations adaptées à la structure et au type de votre mur.
- Consultez un constructeur qualifié si vous avez un doute sur la structure de votre mur.
- Utilisez tous les points de fixations disponibles sur votre matériel.
- Vous ne devez EN AUCUN CAS modifier ou altérer les différentes pièces du support et ses fixations.
- NE PAS utiliser le support si les pièces sont cassées ou endommagées.
- Serrez tous les boulons et fixations solidement.
- Vous ne devez utiliser que les fixations fournies avec votre matériel.
- Votre vidéoprojecteur NE DOIT PAS être installé à proximité d'une source de chaleur ou de moisissures.
- 2 personnes sont obligatoirement nécessaires pour l'installation du support mural et le projecteur

Contenu de l'emballage



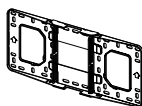
Support mural x 1



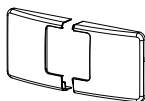
Plaque de fixation du projecteur x 1



Couvercle pour plaque mural x 1



Plaque murale x 1



Cache mural x 1

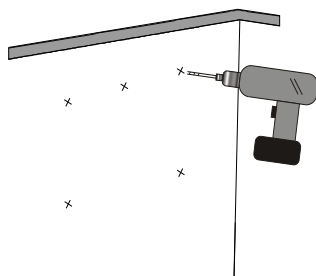
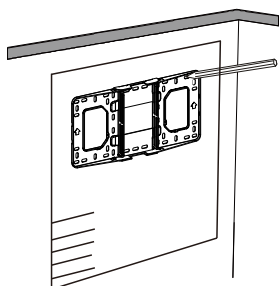


Bras de montage x 4

Kit de fixation

NO	Présentation Schématique	Désignation	Quantité
A		Vis (M6x55)	5
B		Cheville d'encrage Φ10mm	5
C		Clé Allen L5	1
D		Clé Allen L3	1
E		Vis (M4x8)	4
F		Vis(M6x15)	4
G		Vis de connexion M4	4
H		Vis(M3x10)	4
I		Vis(M5x12)	4
J		Vis(M5x25)	4
K		Ecrou M5	4
L		Entretoise en plastique (8.0)	4

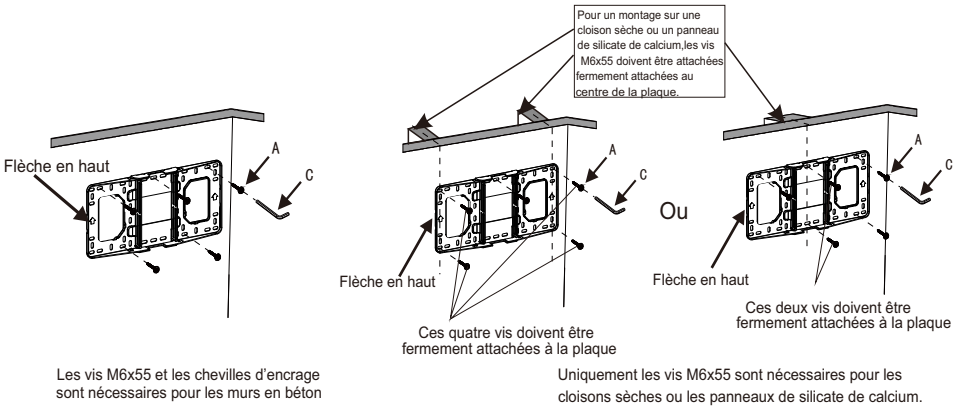
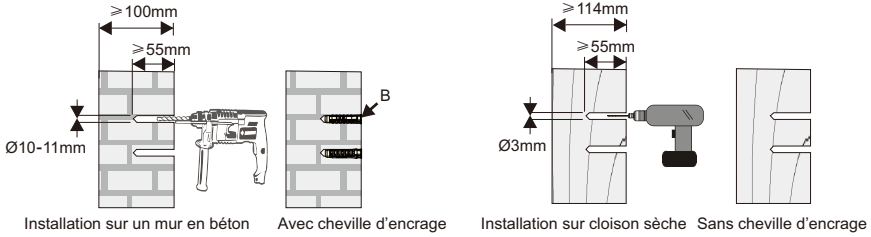
Etape 1 : Fixer la plaque murale au mur



- Le support est adapté pour un mur en béton, une cloison sèche et panneau de silicate de calcium.
- Pour un montage sur un mur en béton, l'épaisseur du mur ne doit pas excéder 100mm. Les chevilles d'encrage et les vis (M6x55) sont nécessaires pour une installation sur un mur en béton.
- Pour un montage sur une cloison sèche, la taille minimum du mur ne doit pas être inférieure à 20 x 30cm. L'épaisseur du mur ne doit pas excéder 76.2mm. Seul les vis(M6x55) sont nécessaires pour l'installation.

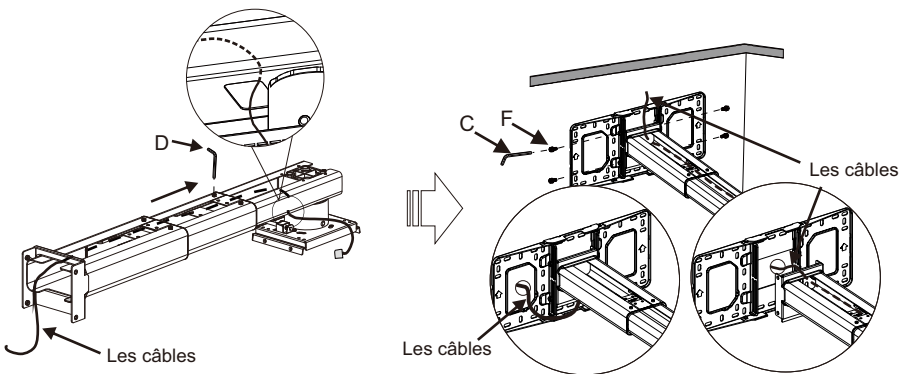
- Pour un montage sur un panneau de silicate de calcium, les vis M6x55 doivent être fermement fixées.

Note: Si l'épaisseur du mur n'est pas suffisante, renforcez-le suffisamment avant toute installation.



- Insérez la Vis A (M6x55) présente dans le kit de fixation, serrez avec la clé Allen L5 du kit de fixation

Étape 2 : Attacher le bras de support à la plaque murale



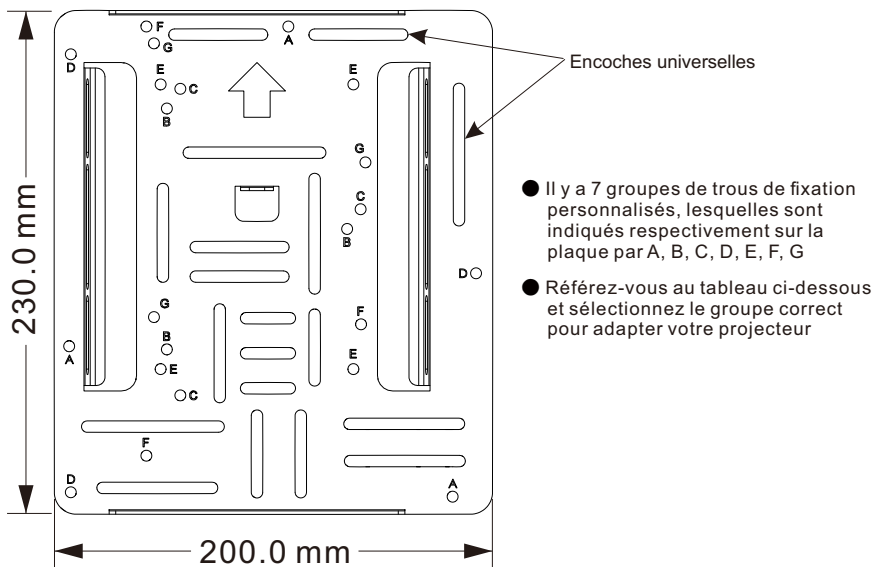
Desserrez les vis avec la clé Allen L3, étendez le bras d'environ 100mm et faites passer le câble d'alimentation et les câbles de signal dans le bras du support.

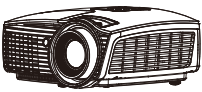
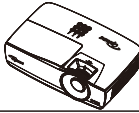
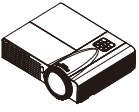


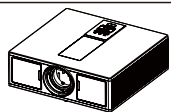
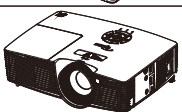
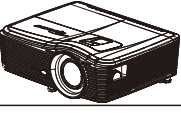

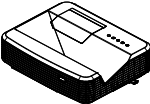
Les câbles peuvent passer dans la plaque de fixation de 3 manières comme montré dans les images. Puis serrez la vis F après avoir localiser la position du support du projecteur correctement.

- Insérez la vis F (M6x15) du kit de fixation, et serrez avec la clé Allen L5.

Etape 3 : Fixer le projecteur à la plaque de fixation et au support

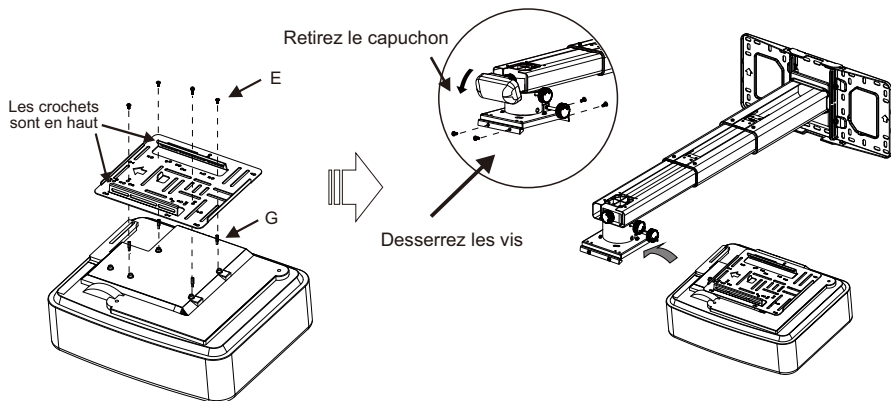
A. Utiliser les trous de fixation personnalisés pour fixer le vidéoprojecteur



Modèles	ID	Groupe des trous de fixation	Modèles	ID	Groupe des trous de fixation
EH415ST		A	W460ST, EH460ST		F
W305ST, W303ST, W305ST		B	ZX310ST, ZW310ST		E
X308ST, W308ST, X318ST, W318ST		B	ZU500TST		B
EH200ST, X316ST, W316ST		C	W515ST, WU515ST, WU515TST, EH515ST, EH515ST		D
4K550ST		G	Modèle de projecteur à Lampe et projecteur Laser *		E

Note:* Ces modèles sont des projecteurs ultra courte focale

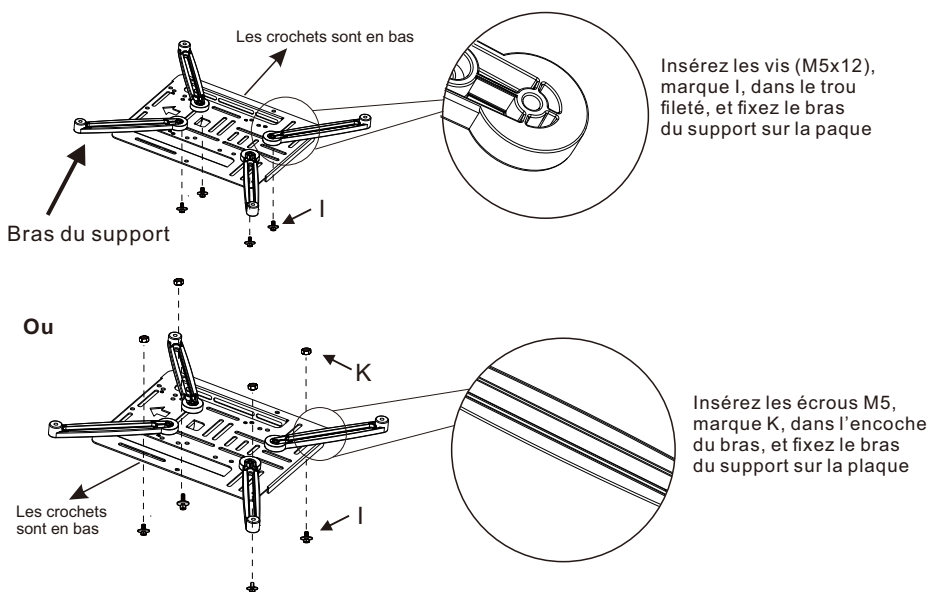
Fixer la plaque de montage au projecteur



- Desserrez les vis sur le support et pré-vissez le projecteur sur le support.
- Si les pieds du projecteur empêchent la plaque de bouger, utilisez les vis M4 (marque G).

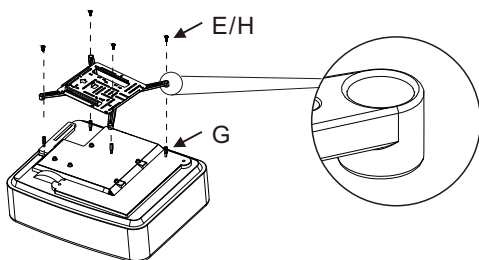
B. Utilisez le bras du support et les encoches universelles pour fixer le projecteur

Premièrement, fixez le bras du support à la plaque murale



Note: Afin d'avoir une bonne compréhension de comment attacher le bras du support à la plaque murale, la plaque est à l'envers, cela veut dire que les crochets sont en bas, conférer depuis les deux images ci-dessous.

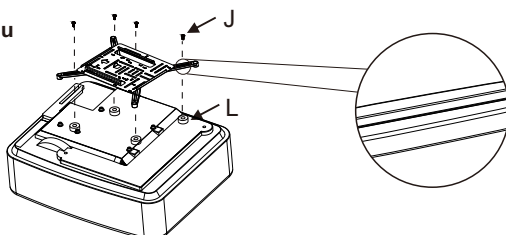
Deuxièmement, attachez la plaque au projecteur



Sans utiliser Vis M4	Sélectionnez une autre taille de vis E(M4x8) /H(M3x10)
En utilisant Vis M4	Prendre seulement Vis E (M4x8)

- Selon le diamètre des trous de fixation en dessous du projecteur, merci de sélectionner la bonne taille de vis, comme indiqué sur le tableau au-dessus. Si les pieds du projecteur empêchent la plaque de bouger, les vis M4 doivent être utilisées, uniquement les vis M4x8.

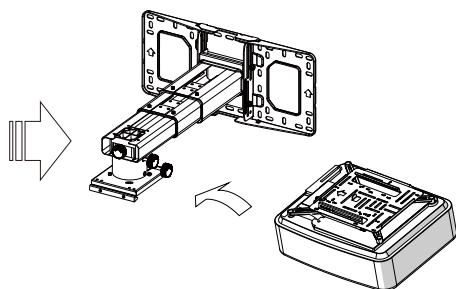
Ou



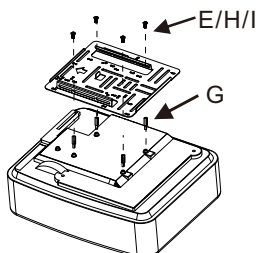
Insérez les vis M5x25, marque J, dans les encoches du bras, et fixez la plaque sur le projecteur

- Si le diamètre des trous de fixation en bas du projecteur est M5, les vis M5x25 doivent être utilisées. Si les pieds du projecteur empêchent la plaque de bouger, les entretoises (L), doivent être utilisées.

Troisièmement, attachez le projecteur au mur



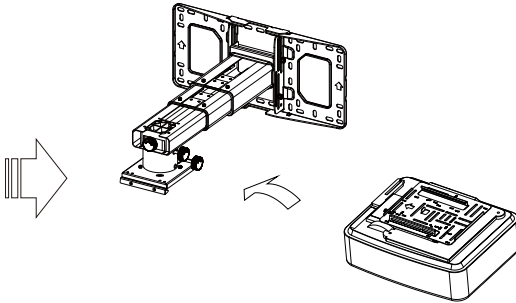
C. Utilisez les encoches universelles pour fixer le projecteur



Sans utiliser Vis M4	Sélectionnez une autre taille de vis E(M4x8) /H(M3x10)/I(M5x12)
En utilisant Vis M4	Prendre seulement Vis E (M4x8)

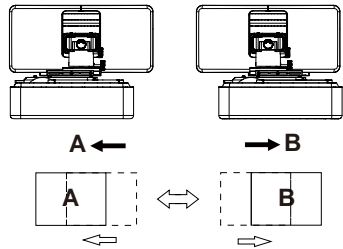
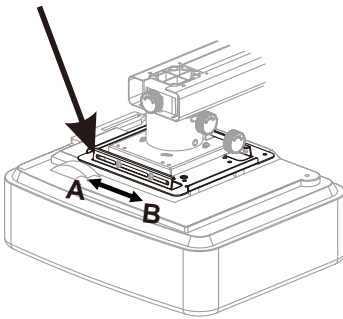
- Si les encoches universelles de la plaque peuvent couvrir tous les trous de fixation des projecteurs, installez la plaque directement sur le projecteur avec la bonne taille de vis, comme indiqué sur le tableau dessus.

Attachez le projecteur sur le bras

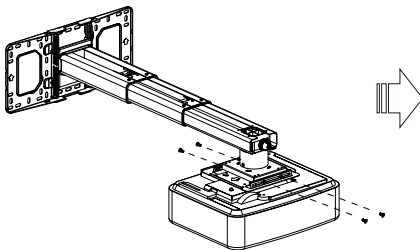


Etape 4 : Ajustez la taille d'image horizontalement

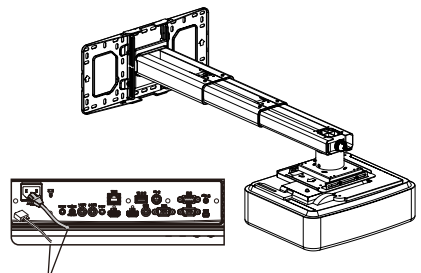
Glissez la plaque du support



Ajustez la direction de l'image



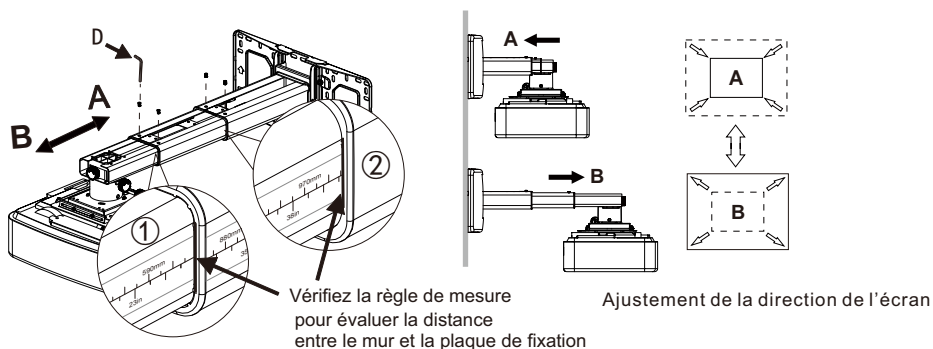
Serrez les vis



Câble d'alimentation
Câble vidéo (VGA, HDMI...)

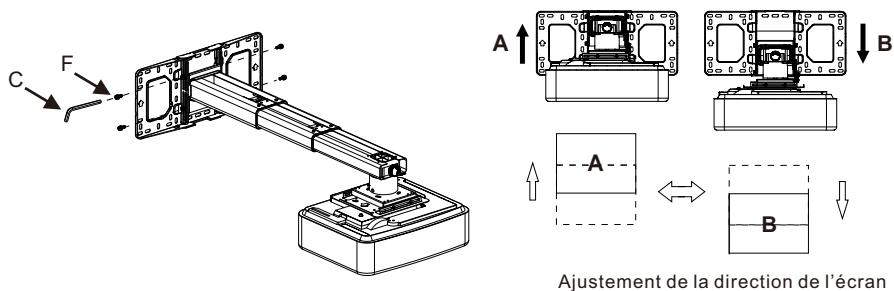
Branchez le câble d'alimentation et les autres câbles vidéo ou audio au projecteur

Etape 5 : Ajustez la taille de l'image



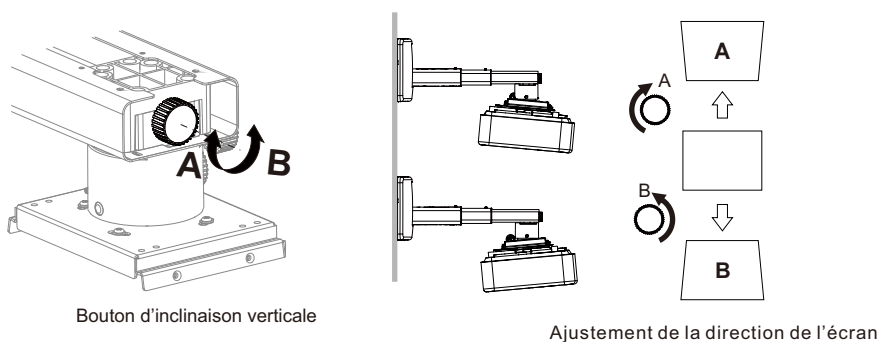
Note: Pour ajuster selon vos besoins, les vis doivent être desserrées dans un ordre spécifique, comme indiqué ci-dessus Fig①, Fig②. (Lorsque la longueur de bras interne de 895 mm n'est pas suffisante, vous devez alors desserrer les vis sur le bras externe pour ajuster le bras du milieu. Dans ce cas, le chiffre affiché sur le bras du milieu est correct.)

Etape 6 : Ajustez la hauteur de l'image vers le bas ou vers le haut

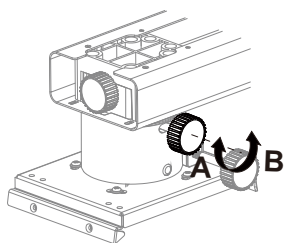


- Desserrez les vis légèrement pour ajuster le projecteur à la position requise

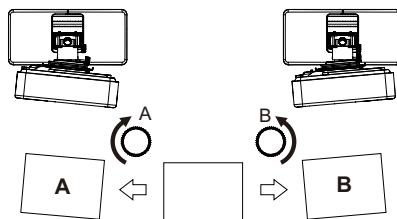
Etape 7 : Ajustement de l'inclinaison verticale



Etape 8 : Ajustement de l'inclinaison horizontale

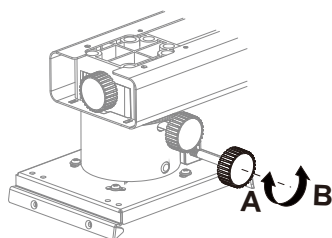


Bouton d'inclinaison horizontale

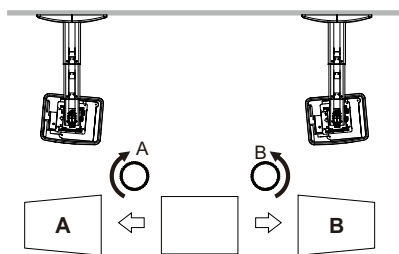


Ajustement de la direction de l'écran

Etape 9 : Ajustement de la rotation horizontale



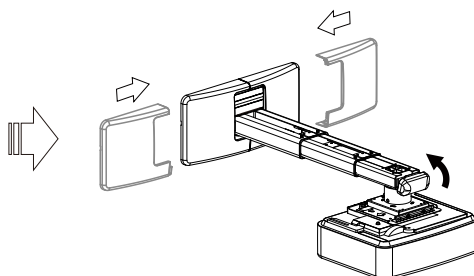
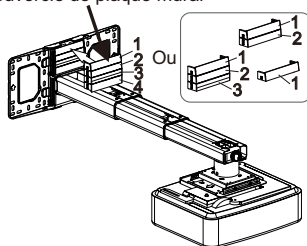
Bouton de rotation horizontale



Ajustement de la direction de l'écran

Etape 10 : Utilisez le cache et le couvercle

Couvercle de plaque murale



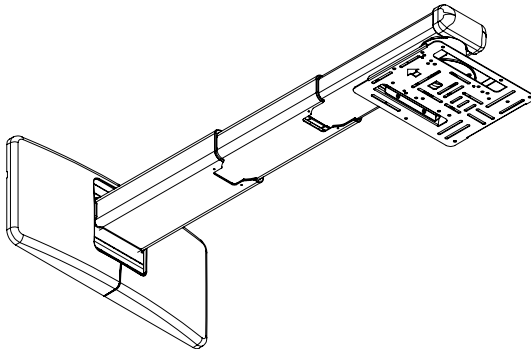
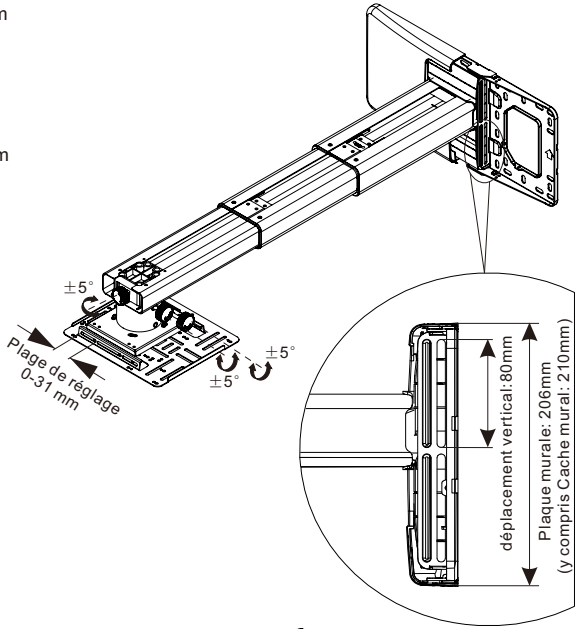
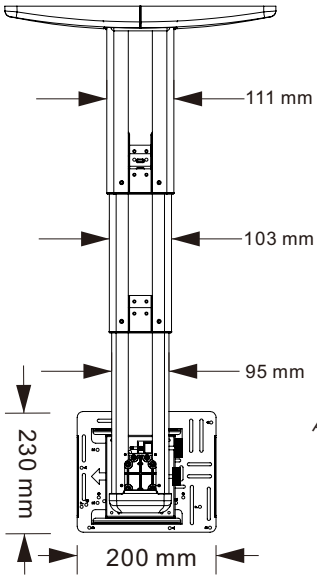
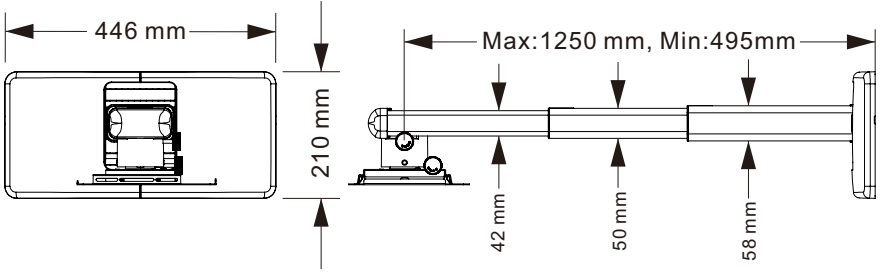
Note : Lorsque tous les ajustements sont faits, les couvercles peuvent être utilisés pour couvrir la partie vide en haut de la plaque murale. Le nombre de couvercles utilisés dépend de la taille de la partie vide. Mais les couvercles doivent être utilisés dans un ordre spécifique comme indiqué sur l'image de gauche. Enfin, ajoutez le cache mural.

Information produit

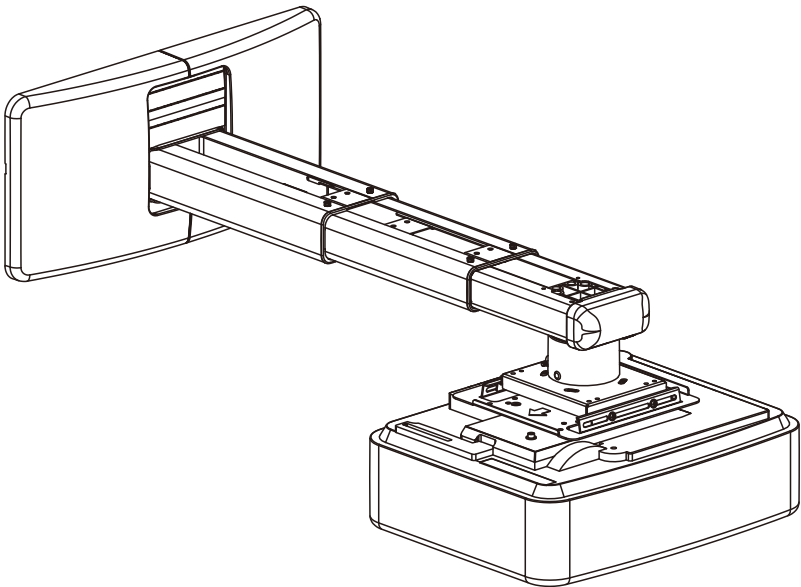
Poids Net	6.8kg(15lb)
Capacité de poids	7.5kg(16.5lb)*
Longueur extensible	495mm-1250mm(19-49in)
Angle d'ajustement	Inclinaison verticale, Roulement Horizontal, Rotation Horizontale $\pm 5^\circ$

Note : * Ce support est TUV certifié. Facteur de sécurité 4

Spécification



OWM3000
Halteung für
Kurzdistanzprojektoren

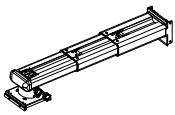


Sicherheit

Lesen Sie vor der Intallation diese Anleitung genau durch

- Installieren Sie die Halterung an einem geeigneten Ort und nutzen Sie für das Wandmaterial passende Befestigungen
- Ziehen Sie einen Profi zu Rate, sollten Sie Zweifel bezüglich der Beschaffenheit der Wand haben
- Nutzen Sie alle verfügbaren Befestigungspunkte
- Versuchen Sie NICHT, Teile der Halterung zu verändern oder zu modifizieren
- Benutzen Sie die Halterung NICHT, wenn Teile kaputt oder beschädigt sind
- Ziehen Sie alle Schrauben und Befestigungen fest
- Nutzen Sie nur die beiliegenden Befestigungen
- Montieren Sie Ihren Projektor NICHT in der Nähe von Feuchtigkeits- oder Hitzequellen.
- Führen Sie die Montage immer mit mindestens zwei Personen durch

Lieferumfang



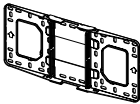
Support Arm x 1



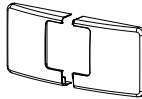
Projektor Befestigungsplatte x 1



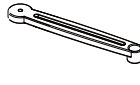
Abdeckung Wandplatte x 1



Wandplatte x 1



Wandabdeckung x 1

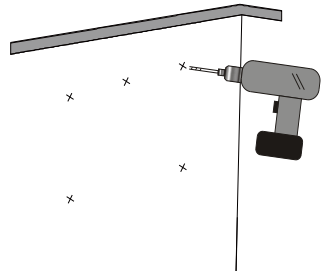
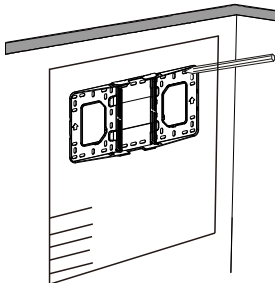


Befestigungsarme x 4

Befestigungs-kit

NO	Schematische Darstellung	Bezeichnung	Menge
A		Schraube (M6x55)	5
B		Ø10mm Dübel	5
C		L5 Inbusschlüssel	1
D		L3 Inbusschlüssel	1
E		Schraube (M4x8)	4
F		Schraube (M6x15)	4
G		Verbindungsschraube M4	4
H		Schraube (M3x10)	4
I		Schraube (M5x12)	4
J		Schraube (M5x25)	4
K		Mutter M5	4
L		Plastik Abstandstück (8.0)	4

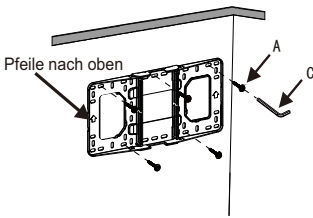
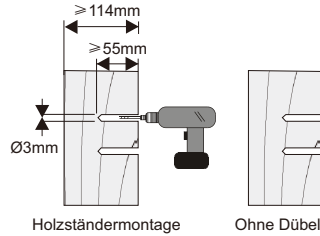
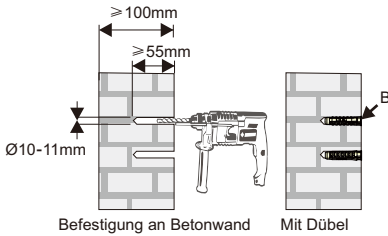
Schritt 1: Das Anbringen der Wandplatte an der Wand



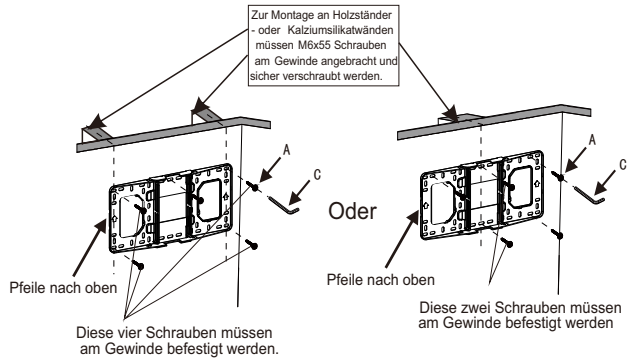
- Die Halterung eignet sich für die Montage an Betonwänden oder Holzständerwänden sowie Kalziumsilikatplatten.
- Achten Sie bei der Installation an Betonwänden darauf, dass diese nicht dünner als 100mm sind und nutzen Sie einen Dübel mit passender Schraube (M6x55).
- Achten Sie bei der Installation an Holzständerwänden darauf, dass diese nicht kleiner als 20x12 Inch und nicht dünner als 76,2mm sein sollten. Sollte auf der Wand eine Gipsplatte angebracht sein, sollte diese nicht größer als 3/8 Inch sein. Nutzen Sie für die Installation nur Schrauben (M6x55).

- Für die Befestigung an Kalziumsilikatplatten müssen M6x55 Schrauben am Gewinde angebracht und sicher verschraubt werden.

Hinweis: Sollte die Wand nicht dick genug sein, verstärken Sie sie bitte entsprechend vor der Installation.



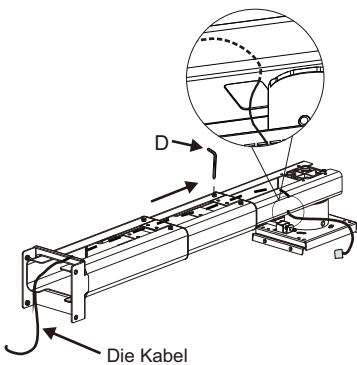
M6x55 Schrauben und Dübel werden zur Montage an Betonwand benötigt.



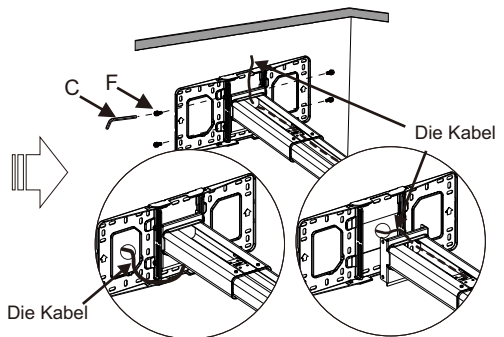
Nur M6x55 Schrauben werden zur Montage an Holzständerwand oder Kalziumsilikatplatte benötigt.

- Führen Sie Schraube A (M6x55) vom Befestigungsset ein und ziehen Sie sie mit einem L5 Inbusschlüssel aus dem gleichen Set fest.

Schritt 2: Bringen Sie die Projektorhalterung an der Wandplatte an.



Lockern Sie die Schrauben mit dem L3 Inbusschlüssel, ziehen Sie den Teleskoparm ca 100mm heraus und ziehen Sie das Strom- und die Signalkabel durch den Arm.

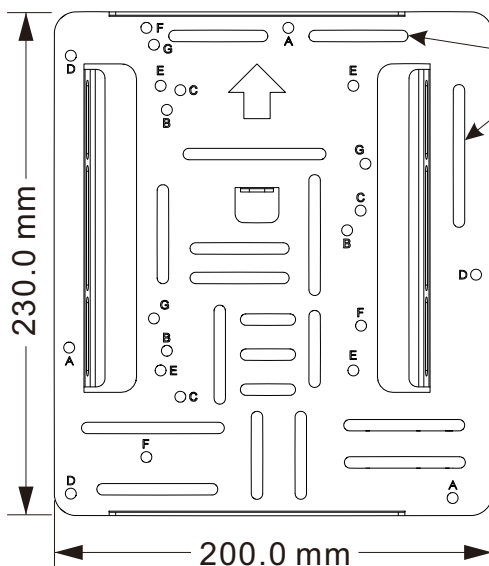


Die Kabel können, wie abgebildet, auf drei verschiedene Arten durch die Wandplatte gezogen werden. Ziehen Sie nach Positionierung des Projektors Schraube F fest



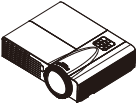


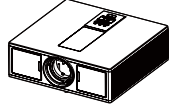




- Führen Sie Schraube F (M6x15) vom Befestigungsset ein und ziehen Sie sie mit einem L5 Inbusschlüssel aus dem gleichen Set fest.

Schritt 3: Anbringen des Projektors an die Halterungsplatte und Halterung

A. Nutzen der vorgebohrten Löcher zur Verbindung des Projektors

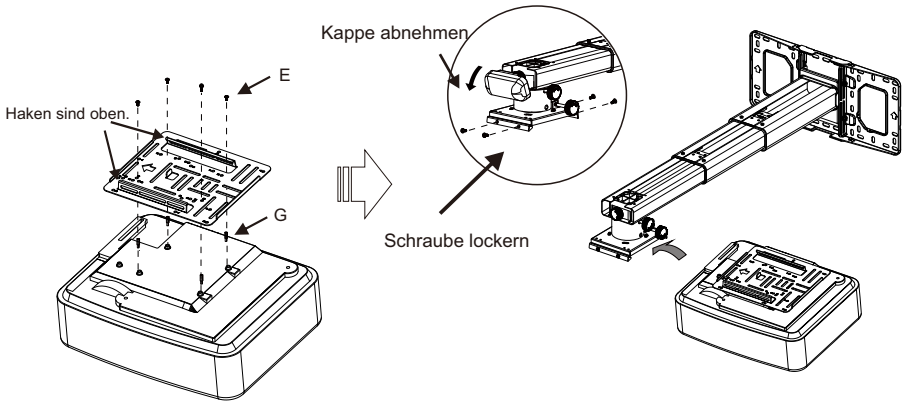


- Es gibt sieben verschiedene Gruppen an vorgebohrten Löchern. Diese sind wie folgt auf der Platte markiert: A, B, C, D, E, F, G.
- Bitte nutzen Sie die unten abgebildete Tabelle und wählen Sie die korrekte Gruppe an Löchern für Ihren Projektor.

Modelle	ID	Befestigungslöcher	Modelle	ID	Befestigungslöcher
EH415ST		A	W460ST, EH460ST		F
W305ST, W303ST, W305ST		B	ZX310ST, ZW310ST		E
X308ST, W308ST, X318ST, W318ST		B	ZU500TST		B
EH200ST, X316ST, W316ST		C	W515ST, WU515ST, WU515TST, EH515ST, EH515ST		D
4K550ST		G	Lampenbasierte und laserbasierte Modelle*		E

Hinweis:* Bei diesen Modellen handelt es sich um Ultrakurzstanzprojektoren.

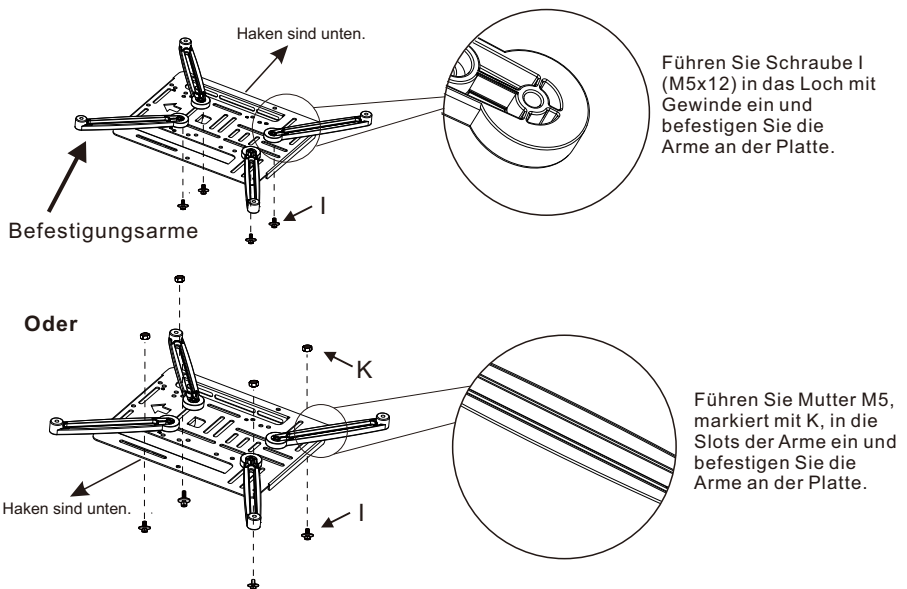
Anbringen der Halterungsplatte an den Projektor



- Lockern Sie die Schraube an der Halterung und befestigen Sie den Projektor leicht an der Halterung.
- Wenn die Projektorfüße auf der Unterseite des Projektors nicht bündig mit der Platte abschließen, sollte Schraub M4 (markiert mit G) genutzt werden.

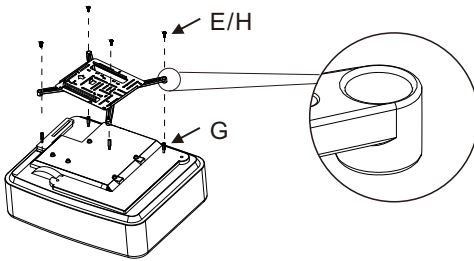
B. Befestigungsarme und Universal Slots zur Verbindung des Projektors

Befestigen Sie zunächst die Arme an der Platte.



Hinweis: Um ein verständliches Abbild der Montage der Arme an der Platte darzustellen, ist die Platte umgedreht, was bedeutet, dass die Haken unten sind.

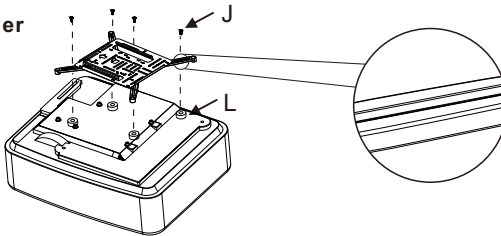
Befestigen Sie die komplette Platte am Projektor



Ohne Verbindungs-schraube M4	Auswählen E(M4x8) /H(M3x10)
Mit Verbindungs-schraube M4	Nur E(M4x8) auswählen

- Bitte wählen Sie anhand der Befestigungslöcher auf der Unterseite des Projektor die richtige Größe der Schrauben (siehe Abbildung oben). Wenn die Projektor Füße auf der Unterseite des Projektors nicht bündig mit der Platte abschließen, sollte Schraube M4 (nur zu nutzen mit M4x8) genutzt werden.

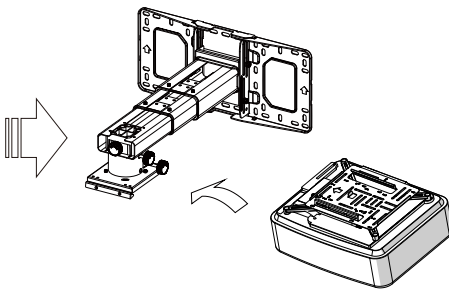
Oder



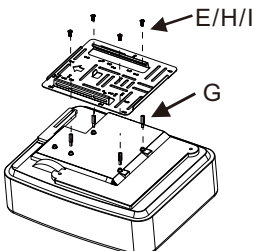
Führen Sie Schrauben J M5x25 in die Slots der Befestigungsarme und befestigen Sie die Platte am Projektor.

- Ist der Durchmesser der Löcher M5, sollten M5x25 Schrauben benutzt werden. Wenn die Projektor Füße nicht bündig mit der Platte abschließen, sollte Abstandstück L genutzt werden.

Projektor an der Halterung befestigen.



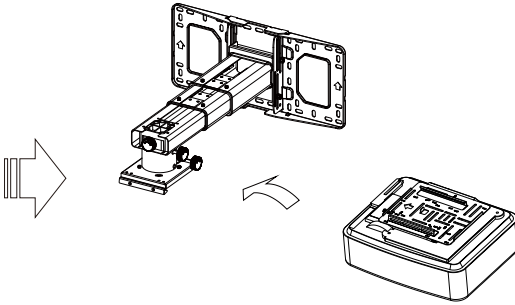
C. Universal Slots zur Verbindung des Projektors



Ohne Verbindungs-schraube M4	Auswählen E(M4x8) /H(M3x10) /I(M5x12)
Mit Verbindungs-schraube M4	Nur E(M4x8) auswählen

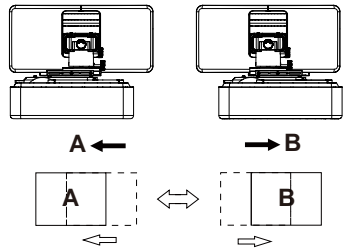
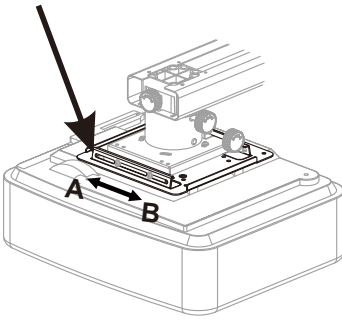
- Wenn die Universal Slots alle Befestigungslöcher des Projektors abdecken, montieren Sie die Platte direkt mit dem Projektor und den oben abgebildeten Schraubengrößen.

Anbringen des Projektors an der Halterung.

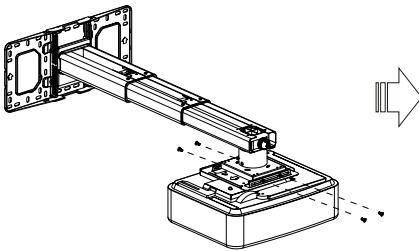


Schritt 4: Horizontale Anpassung des Bilds

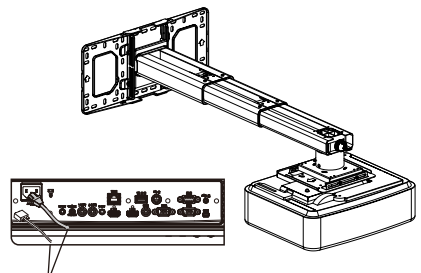
Verschieben der Halterungsplatte



Richtung der Bildschirmanpassung

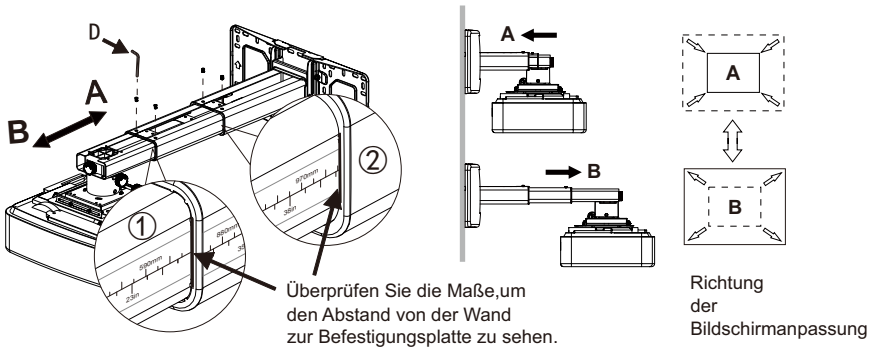


Schrauben anziehen



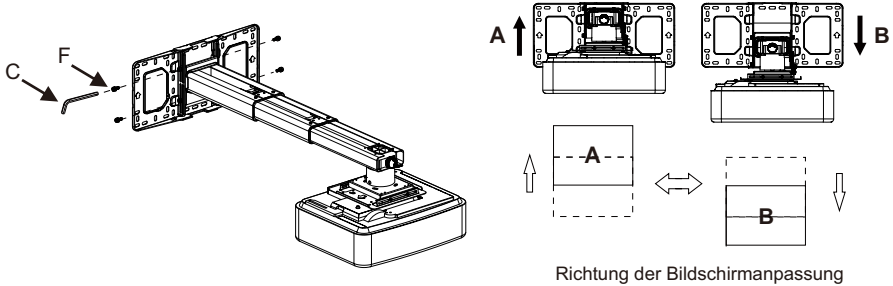
Verbinden Sie das Stromkabel und andere Signalkabel mit dem Projektor

Schritt 5: Anpassen der Bildgröße



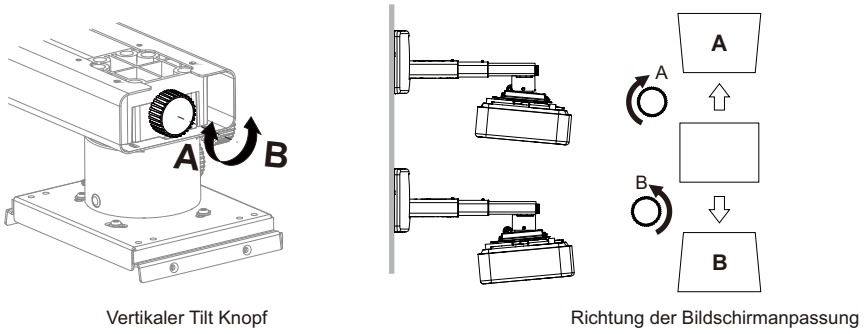
Hinweis: Um Anpassungen nach Ihren Anforderungen durchzuführen, müssen die Schrauben in einer bestimmten Reihenfolge gelockert werden. Siehe Abbildung ① und ②. (Sollte die Länge des Arms von 895mm nicht Ihren Anforderungen entsprechen, sollten Sie die Schrauben des inneren äußeren Arms locker, um den mittleren Arm anzupassen. Unter diesen Umständen ist die Zahl auf dem mittleren Arm korrekt).

Schritt 6: Anpassen der Bildhöhe

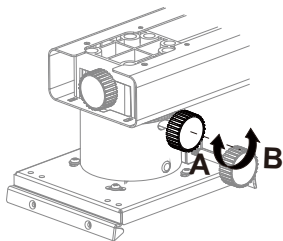


● Lockern Sie die Schrauben leicht, um den Projektor in die gewünschte Position zu bringen.

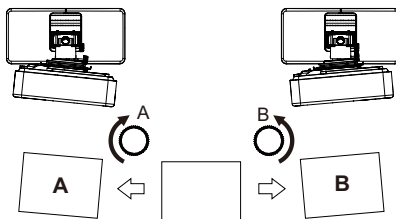
Schritt 7: Anpassen des vertikalen Tilts



Schritt 8: Anpassen des horizontalen Rolls

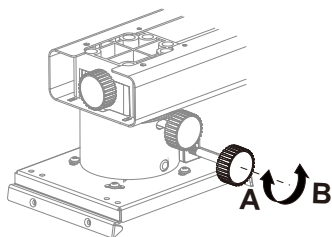


Horizontaler Roll Knopf

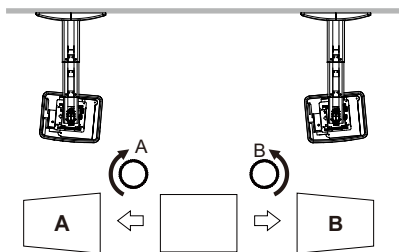


Richtung der Bildschirmanpassung

Schritt 9: Anpassen der horizontalen Rotation



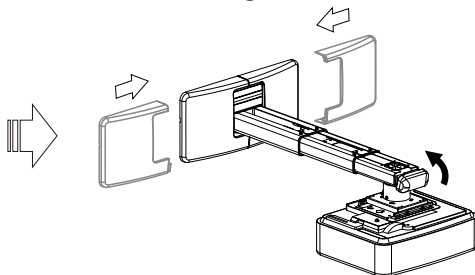
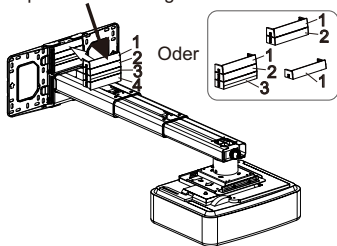
Horizontaler Rotations Knopf



Richtung der Bildschirmanpassung

Schritt 10: Nutzung der dekorativen Abdeckung

Wandplattenabdeckung



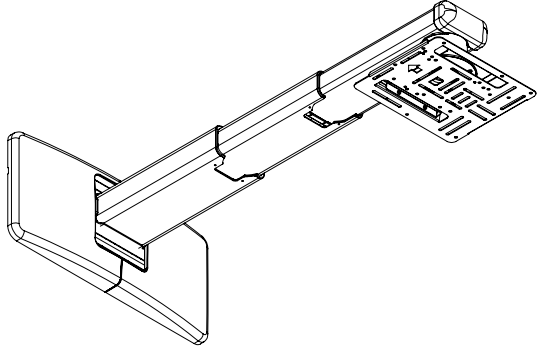
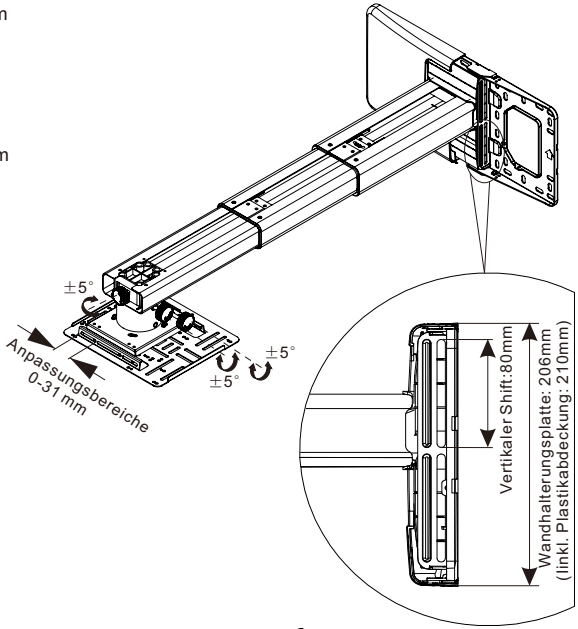
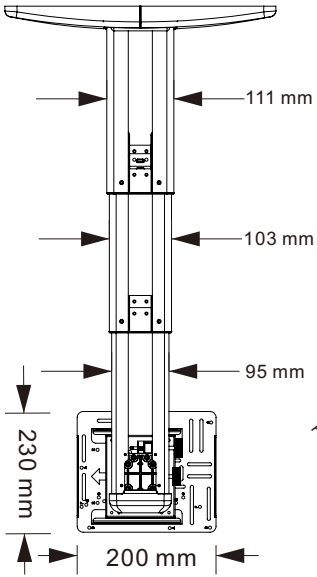
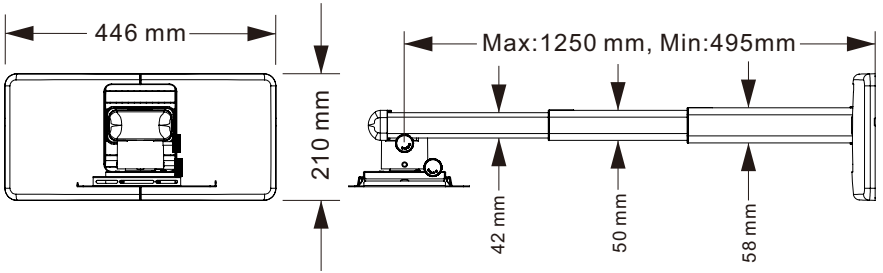
Hinweis : Sobald alle Anpassungen durchgeführt wurden, können die Abdeckungen dazu genutzt werden, die freie Fläche auf der Platte abzudecken. Die Anzahl der verwendeten Abdeckungen hängt von der freien Fläche ab, aber die Abdeckung muss in einer bestimmten Reihenfolge benutzt werden (siehe Abbildung links).

Produkt Information

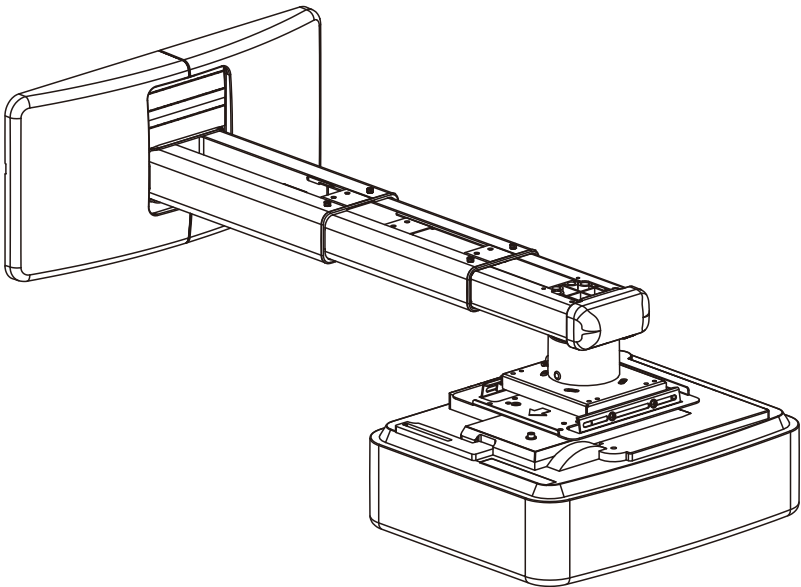
Netto Gewicht	6.8kg(15lb)
Gewichtskapazität	7.5kg(16.5lb)*
Herausziehbare Länge	495mm-1250mm(19-49in)
Anpassungswinkel	Vertikaler Tilt, Horizontaler Roll, Horizontale Rotation±5°

Hinweis: * Diese Halterung ist TÜV-zertifiziert. Sicherheitsfaktor ist 4.

Spezifikation



OWM3000
Soporte para
proyector de tiro corto

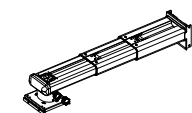


Seguridad

Lea estas instrucciones detenidamente antes de instalar sus equipos.

- Instale el soporte en localizaciones adecuadas utilizando los fijadores apropiados para el material y estructura de su pared.
- Consulte a un constructor cualificado si tiene alguna duda sobre la integridad estructural de la pared.
- Utilice todos los puntos de fijación disponibles
- NO intente alterar o modificar ninguna parte del soporte de pared o sus accesorios
- NO use partes rotas o que parezcan dañadas.
- Apriete todos los tornillos y fijadores de forma segura.
- Utiliza solo los fijadores provistos con este soporte.
- NO instale el proyector cerca de fuentes húmedas de calor.
- Siempre debe haber al menos 2 personas a la hora de instalar el proyector y el soporte.

Contenido del paquete



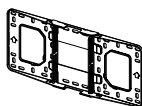
Brazo del soporte x 1



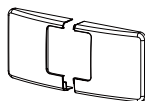
Placa de montaje del proyector x 1



Embellecedor para la placa de pared x 1



Placa de pared x 1



Cubierta de pared x 1

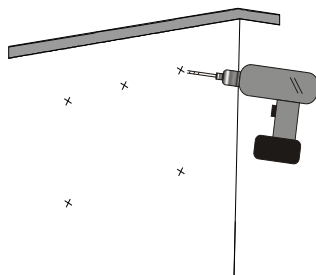
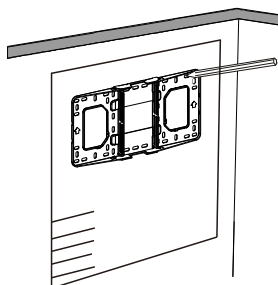


Brazos de montaje x 4

Kit de fijación

NO	Presentación esquemática	Denominación	Cantidad
A		Tornillo(M6x55)	5
B		Φ10mm Pernos de anclaje	5
C		L5 Llave Allen	1
D		L3 Llave Allen	1
E		Tornillo (M4x8)	4
F		Tornillo (M6x15)	4
G		Tornillo de conexión M4	4
H		Tornillo(M3x10)	4
I		Tornillo (M5x12)	4
J		Tornillo(M5x25)	4
K		Tuerca M5	4
L		Espaciador de plástico (8.0)	4

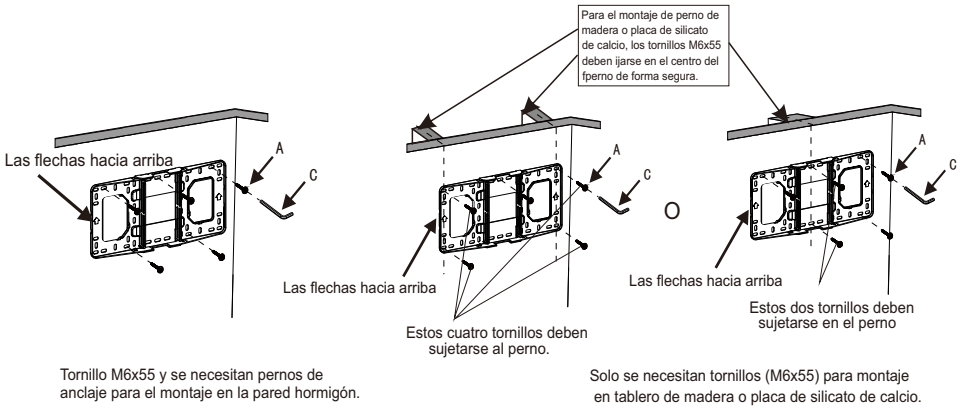
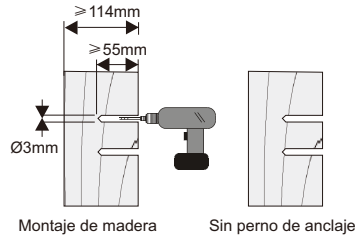
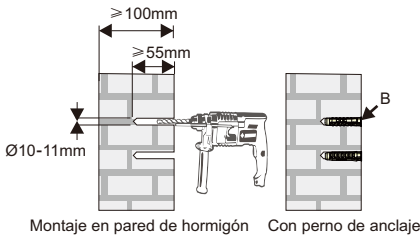
Paso 1: Coloque la placa de pared a la pared



- El soporte es adecuado para el montaje en la pared de hormigón o pared de madera de taco o placa de silicato de calcio.
- Para el montaje en paredes de hormigón, el espesor de la pared no debe ser inferior a 4 " (100 mm). Se necesitan pernos de anclaje y tornillos (M6x55) para ser utilizados en la instalación de paredes de hormigón.
- Para el montaje en paredes de madera, el tamaño mínimo de la pared no debe ser inferior a 20x12 pulgadas. El grosor de la pared no debe ser inferior a 3 "(76,2 mm). Si hay una placa de yeso en la superficie de la pared de madera, el espesor del panel de yeso no debe ser mayor de 3/8 de pulgada. Solo se necesita un tornillo (M6x55) para la instalación

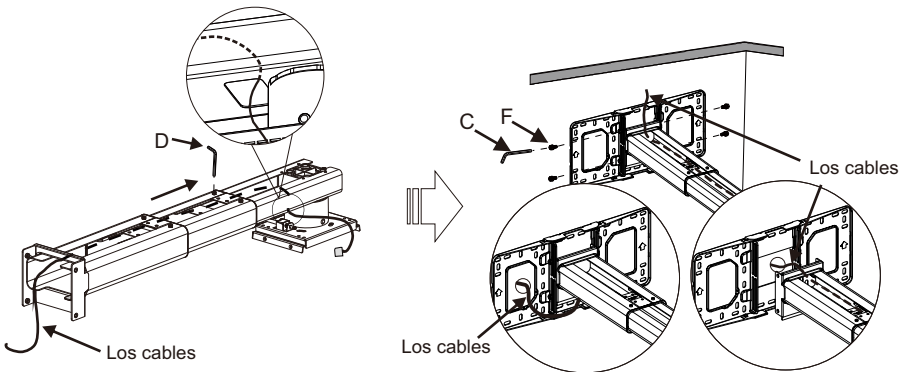
- Para el montaje de la placa de silicato de calcio, los tornillos M6x55 se deben unir al perno y se deben sujetar de forma segura.

Nota: Si el grosor de la pared no es lo suficientemente fuerte, refuércelo lo suficiente antes de la instalación.



- Inserte el tornillo A (M6x55) del kit de fijación, apriételo con una llave Allen L5 del kit de fijación.

Paso 2: coloque el soporte del proyector en la placa de pared



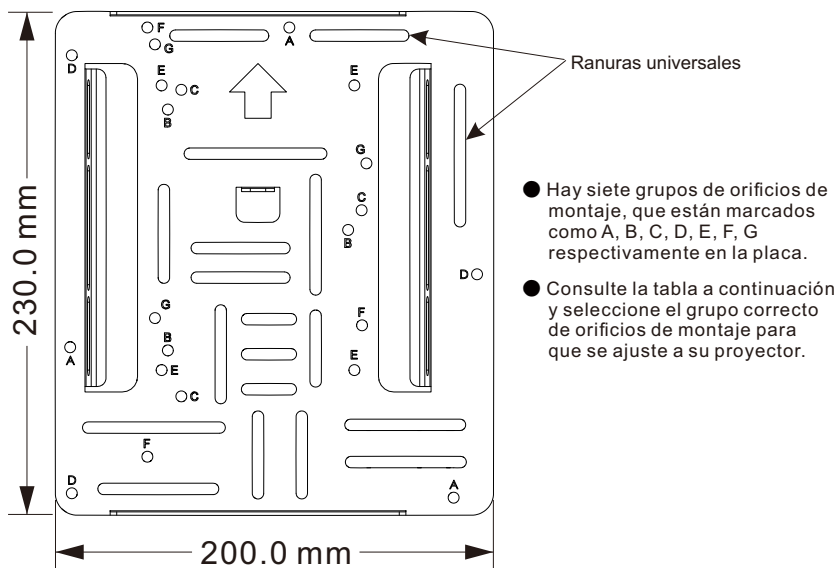
Afloje los tornillos con la llave Allen L3, saque el brazo telescópico alrededor de 4" (100 mm) y haga que el cable de alimentación y los cables de señal pasen por el brazo telescópico.

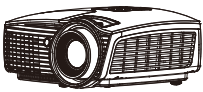
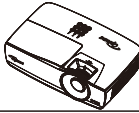
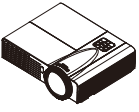


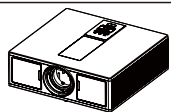
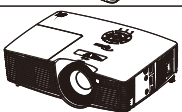
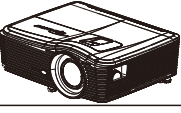


Los cables pueden atravesar la placa de pared de tres maneras, como se muestra en las imágenes. Luego, apriete el tornillo F después de ubicar la posición del proyector.

- Inserte el tornillo F (M6x15) del kit de fijación, apriételo con una llave Allen L5 del kit de fijación.

Paso 3: Fije el proyector a la placa de montaje y al soporte

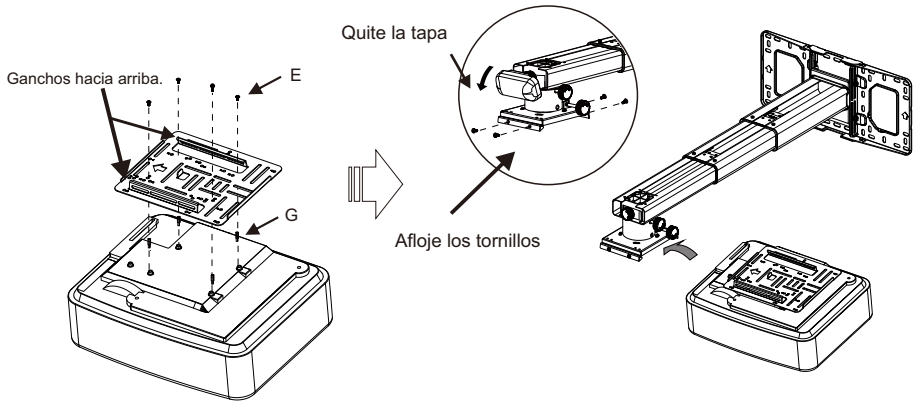
A. Usar los orificios de montaje para conectar el proyector



Modelos	ID	Grupo de orificios de montaje	Modelos	ID	Grupo de orificios de montaje
EH415ST		A	W460ST, EH460ST		F
W305ST, W303ST, W305ST		B	ZX310ST, ZW310ST		E
X308ST, W308ST, X318ST, W318ST		B	ZU500TST		B
EH200ST, X316ST, W316ST		C	W515ST, WU515ST, WU515TST, EH515ST, EH515ST		D
4K550ST		G	Modelos basados en lámpara y modelos basados en láser*		E

Nota: * Estos modelos son proyectores de tiro ultracorto.

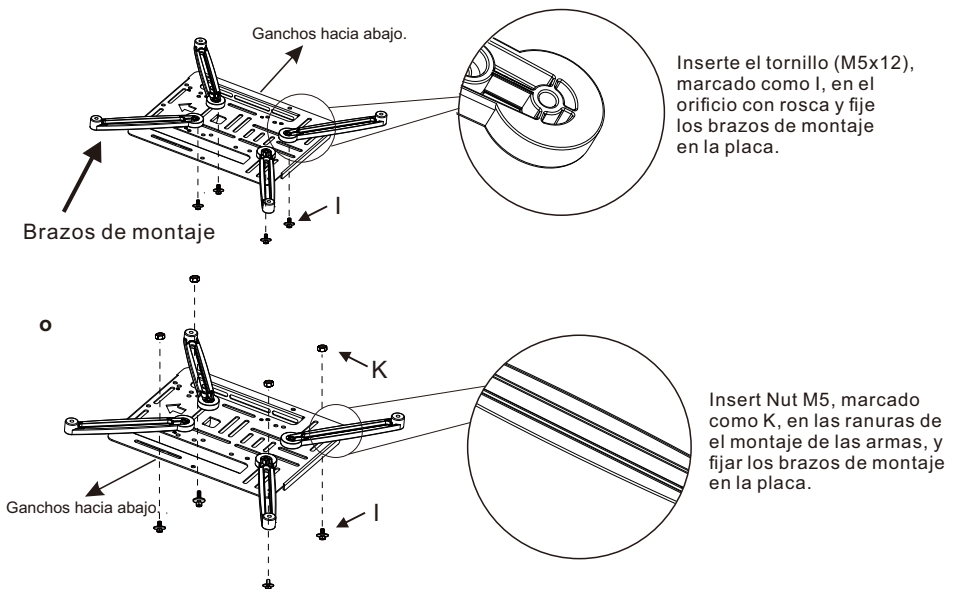
Coloque la placa de montaje en el proyector



- Afloje el tornillo en la montura y apriete previamente el proyector en la montura.
- Si las patas del proyector en la parte inferior del proyector evitan que la placa de montaje quede al ras, entonces debe usarse el tornillo de conexión M4 (marcado como G).

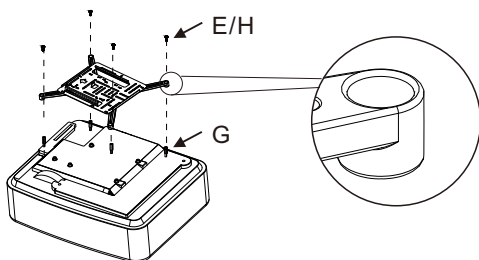
B. Usar brazos de montaje y ranuras universales para conectar el proyector

En primer lugar, fije los brazos de montaje en la placa de montaje



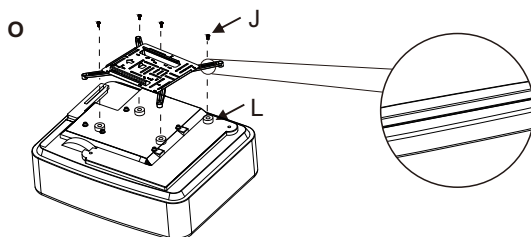
Nota: Para mostrar una imagen clara de cómo fijar los brazos de montaje en la placa de montaje, la placa se pone boca abajo, lo que significa que los ganchos están hacia abajo, vistos desde la vista de las dos imágenes anteriores.

En segundo lugar, luego conecte toda la placa de montaje al proyector



Sin Tornillo de conexión M4	Seleccionar E(M4x8) /H(M3x10)
Con tornillos de conexión M4	Seleccionar E(M4x8) solo

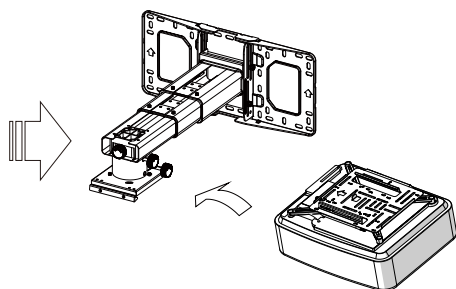
- De acuerdo con el diámetro de los orificios de montaje en la parte inferior del proyector, seleccione el tamaño correcto de los tornillos, como se muestra en la tabla anterior. Si las patas del proyector evitan que la placa quede al ras, se debe usar el tornillo de conexión M4, que solo puede funcionar con el tornillo M4x8.



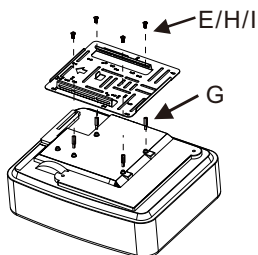
Inserte los tornillos M5x25, marcados como J, en las ranuras de los brazos de montaje, y fije la placa de montaje al proyector.

- Si el diámetro de los orificios de montaje en la parte inferior del proyector es M5, entonces se debe usar M5x25. Si las patas del proyector impiden que la placa quede al ras, se debe usar un espaciador (L).

En tercer lugar, conecte el proyector al soporte.



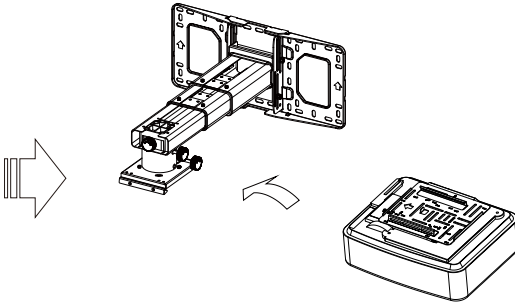
C. Usar ranuras universales para conectar el proyector



Sin Tornillo de conexión M4	Seleccionar E(M4x8) /H(M3x10) /I(M5x12)
Con tornillos de conexión M4	Seleccionar E(M4x8) solo

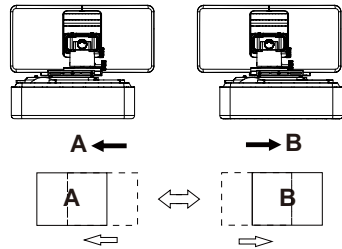
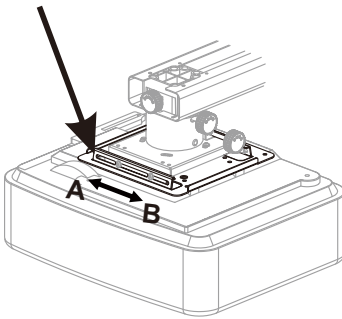
- Si las ranuras universales de la placa de montaje pueden cubrir todos los orificios de montaje del proyector, conecte la placa directamente al proyector con los tornillos del tamaño correcto, como se muestra en la tabla anterior.

Conecte el proyector al soporte.

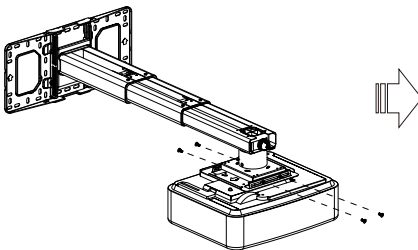


Paso 4: Ajustando la imagen horizontalmente

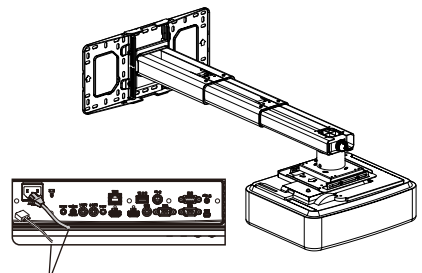
Desliza la placa de montaje



Ajuste de la dirección de la pantalla.



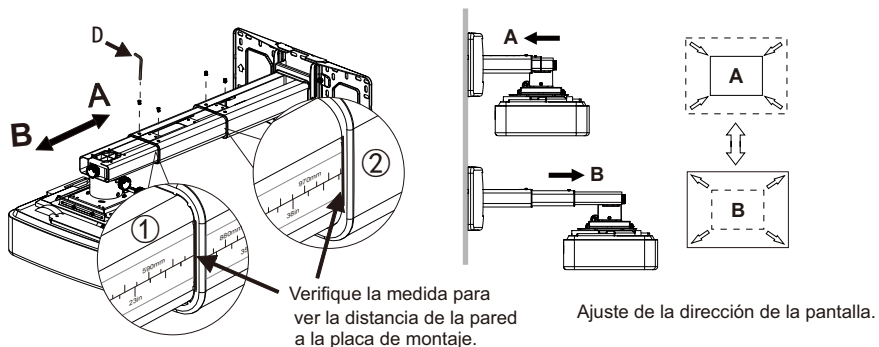
Apriete los tornillos.



Cable de alimentación
Cable de señal

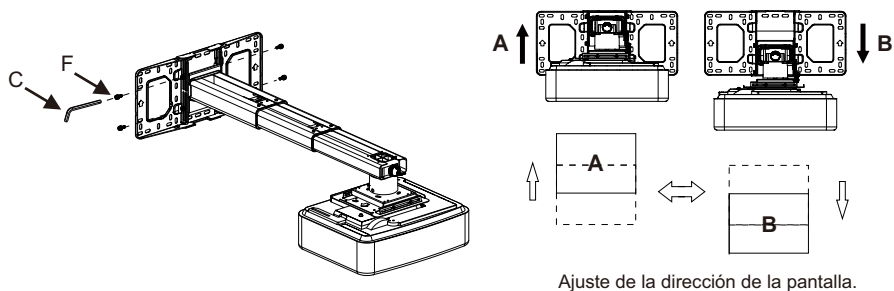
Conecte el cable de alimentación y otro cable de señal al proyector

Paso 5: Ajustando el tamaño de la imagen



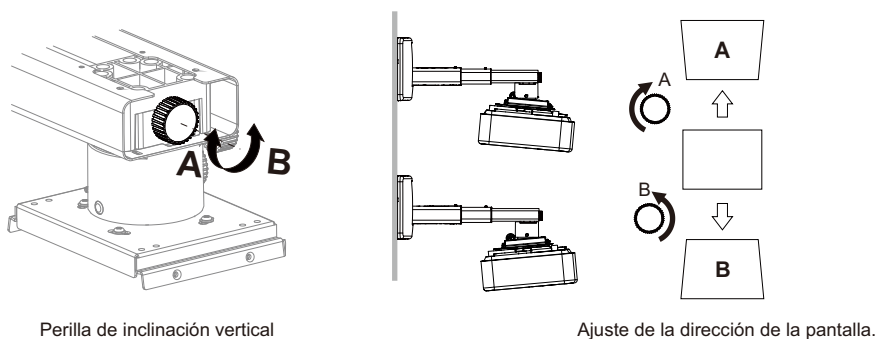
Nota: Para hacer los ajustes se adaptan a sus necesidades, los tornillos deben aflojarse en un orden específico, como se muestra en la Fig. ①, Fig. ②. (Cuando la longitud del brazo interior de 895 mm no satisface sus requisitos, entonces debe aflojar los tornillos del brazo exterior para ajustar el brazo del medio. En esta circunstancia, el número que se lee en el brazo del medio es el correcto).

Paso 6: Ajustando la altura de la imagen

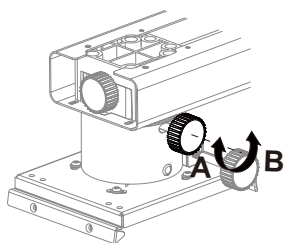


● Afloje los tornillos ligeramente para ajustar el proyector a la posición requerida.

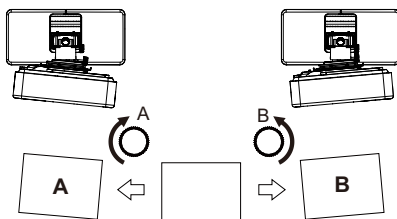
Paso 7: Ajustando la inclinación vertical



Paso 8: Ajustando el rodillo horizontal

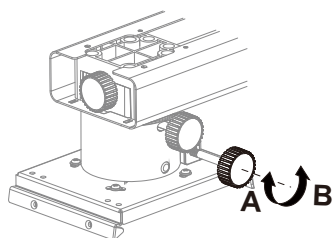


Perilla de rodillo horizontal

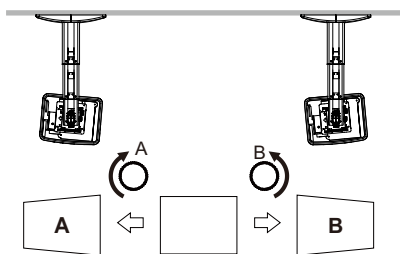


Ajuste de la dirección de la pantalla.

Paso 9: Ajustando la rotación horizontal



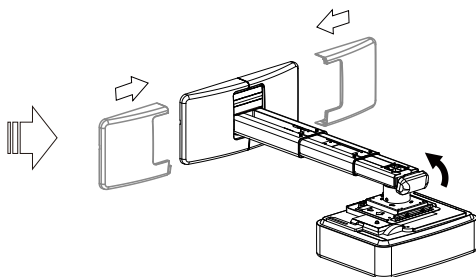
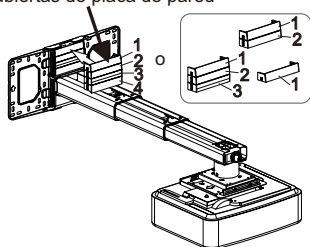
Perilla de rotación horizontal



Ajuste de la dirección de la pantalla.

Paso 10: Usando los embellecedores

Cubiertas de placa de pared



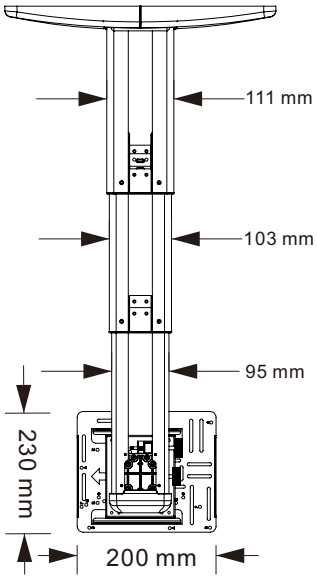
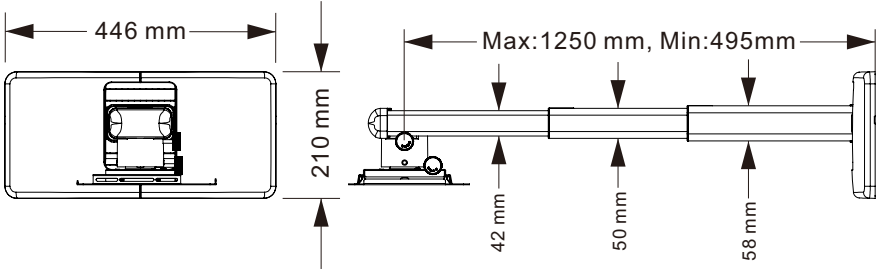
Nota: Cuando se realizan todos los ajustes, las cubiertas de la placa de pared se pueden usar para cubrir el área en blanco en la parte superior de la placa de pared. La cantidad de cubierta de la placa de pared utilizada depende del tamaño del área en blanco. Pero la cubierta de la pared debe usarse en un orden específico como se muestra en la imagen de la izquierda. Finalmente, pon la cubierta de la pared.

Información del producto

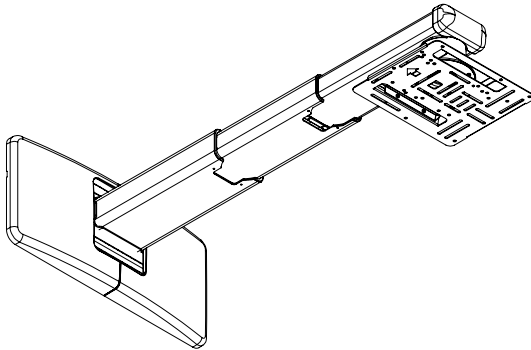
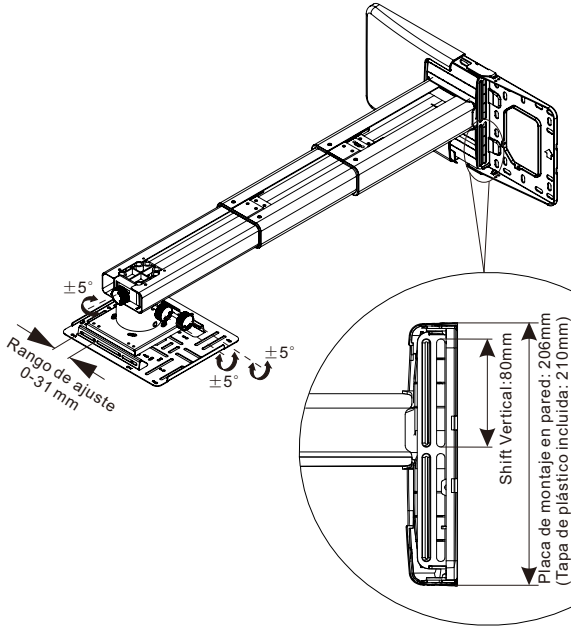
Peso Neto	6.8kg(15lb)
Peso permitido	7.5kg(16.5lb)*
Longitud extensible	495mm-1250mm(19-49in)
Ángulo de ajuste	Inclinación vertical, rodillo horizontal, rotación horizontal $\pm 5^\circ$

Nota: * Este soporte está certificado por TUV. Su factor de seguridad es 4.

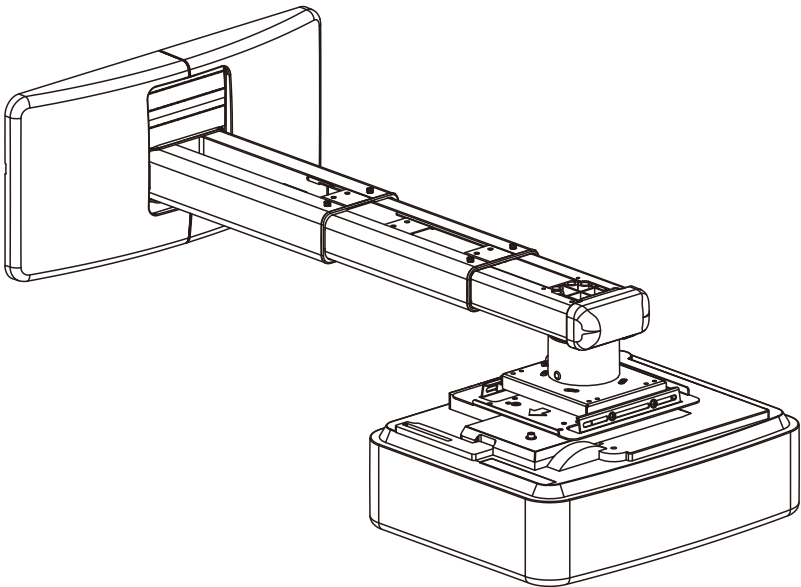
Especificaciones



Especificaciones



OWM3000
Montare proiector
cu aruncare scurtă

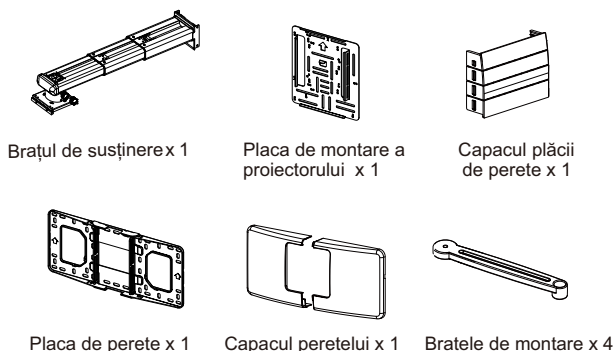


Siguranță

Citiți cu atenție aceste instrucțiuni înainte de a instala echipamentul

- Instalați suportul într-o locație adecvată utilizând elemente care sunt potrivite pentru materialul și structura peretelui.
- Consultați un constructor calificat dacă aveți orice îndoială cu privire la integritatea structurală a peretelui
- Utilizați toate punctele de fixare disponibile
- NU încercați să modificați sau să modificați nicio parte a suportului de perete sau a atașamentelor acestuia
- NU utilizați dacă există părți deteriorate sau par a fi deteriorate.
- Strângeți bine toate șuruburile și filetele
- Utilizați numai accesoriile prevăzută cu acest suport
- NU montați proiectorul în apropierea surselor de căldură de umiditate
- Aveți întotdeauna cel puțin două persoane pentru a instala proiectorul și suportul

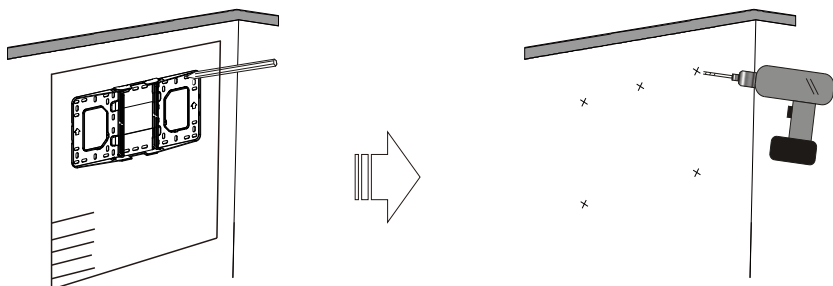
Prezentare pachet



Set de fixare

NO	Prezentare grafică	Denumire	Cantitate
A		Șurub(M6x55)	5
B		Șurub de ancorare Φ 10mm	5
C		Cheie hexagonală L5	1
D		Cheie Allen L3	1
E		Șurub(M4x8)	4
F		Șurub(M6x15)	4
G		Șurub de conectare M4	4
H		Șurub(M3x10)	4
I		Șurub(M5x12)	4
J		Șurub(M5x25)	4
K		Piuliță M5	4
L		Spacer plastic (8.0)	4

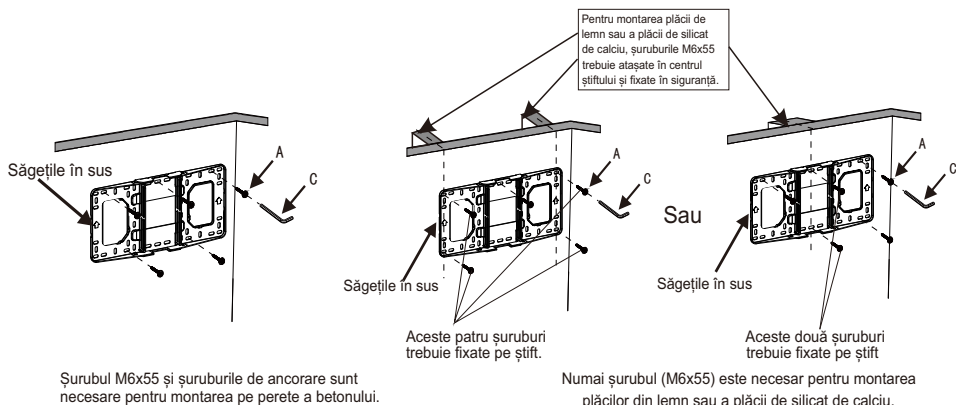
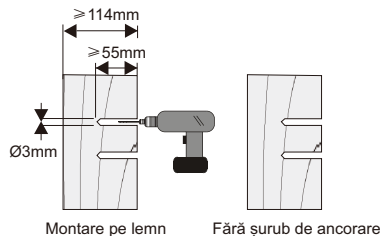
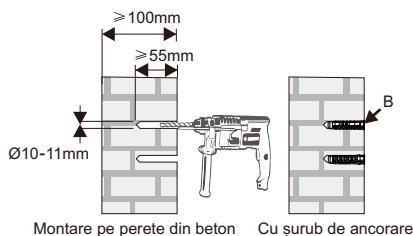
Pasul 1: Atașări placa de perete la perete



- Suportul este adecvat pentru montarea pe perete din beton sau perete din lemn sau placă de silicat de calciu.
- Pentru montarea pe perete din beton, grosimea peretelui nu trebuie să fie mai mică de 4 "(100 mm). Șurubul de ancorare (M6x55) este necesar pentru a fi utilizat pentru montarea pereților din beton.
- Pentru montarea pe perete din lemn, dimensiunea minimă a peretelui nu trebuie să fie mai mică de 20x12 inch. Grosimea peretelui trebuie să fie de cel puțin 3" (76.2mm) .Dacă există o placă de gips pe suprafața peretelui de lemn, grosimea gipscarton nu ar trebui să fie mai mare de 3/8 inch șurub .Șurubul (M6x55) trebuie să fie utilizat pentru instalare

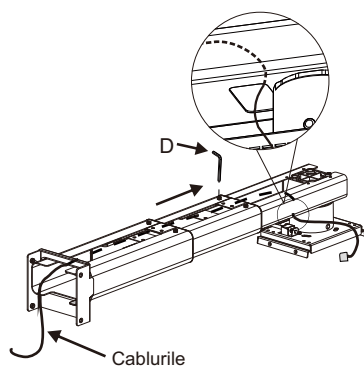
- Pentru montarea pe placa de silicat de calciu, șuruburile M6x55 trebuie atașate și fixate în siguranță.

Notă: Dacă grosimea peretelui nu este suficient de puternică, întărește-o suficient înaintea instalării.

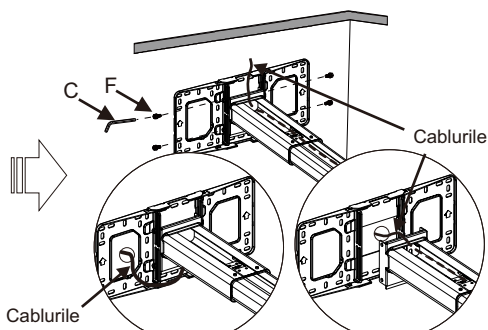


- Introduceți șurubul A (M6x55) din setul de fixare, strângeți cu o cheie hexagonală L5 din setul de fixare.

Pasul 2: Atașați suportul proiecteurului pe placa de perete



Slăbiți șuruburile cu cheia L3, scoateți brațul telescopic (100mm) și trageți cablul de alimentare și cablurile de semnal prin brațul telescopic.

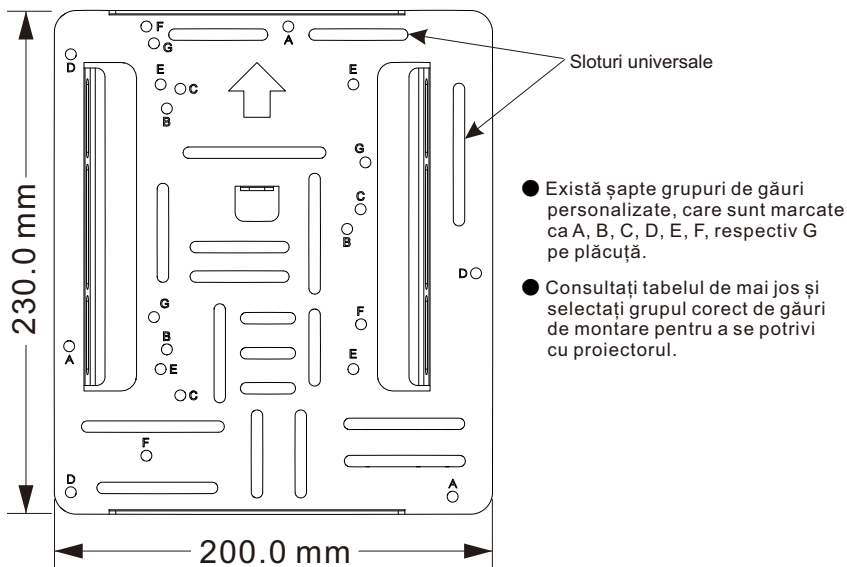


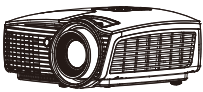
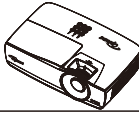
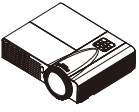


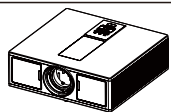
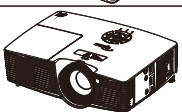
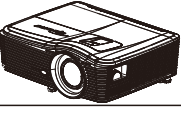


Cablurile pot trece prin placa de perete în trei moduri, după cum se arată în ilustrații. Apoi, strângeți șurubul F după ce localizați poziția proiecteurului.

- Introduceți șurubul F (M6x15) din setul de fixare, strângeți-l cu o cheie L5 din setul de fixare.

Pasul 3: Atașați proiectorul la placa de montare și la suport

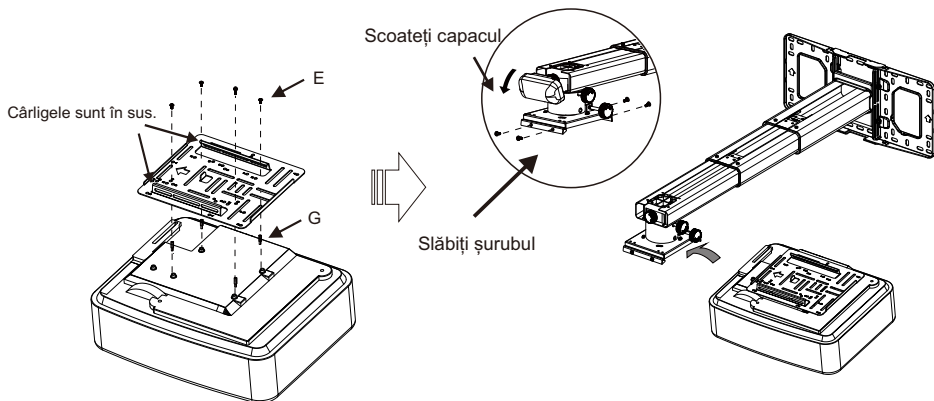
A. Utilizând orificiile personalizate de montare pentru a conecta proiectorul



Modele	ID	Grup de găuri de montare	Modele	ID	Grup de găuri de montare
EH415ST		A	W460ST, EH460ST		F
W305ST, W303ST, W305ST		B	ZX310ST, ZW310ST		E
X308ST, W308ST, X318ST, W318ST		B	ZU500TST		B
EH200ST, X316ST, W316ST		C	W515ST, WU515ST, WU515TST, EH515ST, EH515ST		D
4K550ST		G	Modele bazate pe lămpi și modele cu laser*		E

Notă: * Aceste modele sunt proiectoare pentru o distanță de vizionare ultra-scurta.

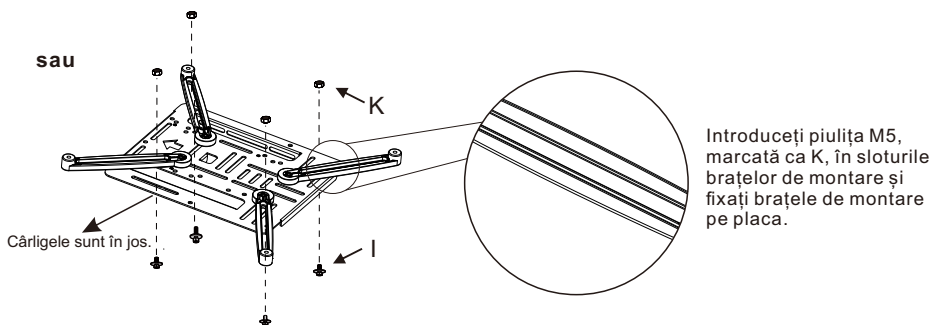
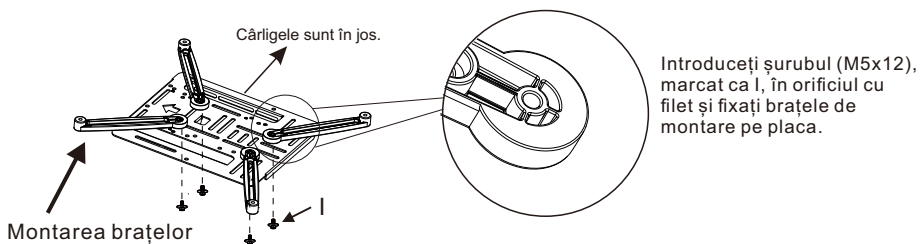
Atașați placa de montare la proiector



- Slăbiți șurubul de pe suport și pretensionați proiectorul de pe suport.
- Dacă picioarele proiectorului de pe partea inferioară a proiectorului împiedică așezarea plăcii de montare la culoare, se va folosi șurubul de conectare M4 (marcat ca G).

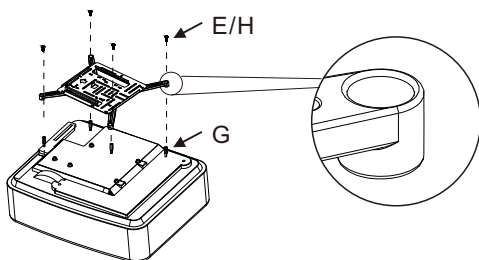
B. Folosind brațele de montare și sloturile universale pentru a conecta proiectorul

În primul rând, fixați brațele de montare pe placa de montare



Notă: Pentru a arăta o imagine clară a modului de fixare a brațelor de montare pe placa de montaj, placa este rotită cu susul în jos, ceea ce înseamnă că cârligele sunt în jos, văzute din punctul de vedere al celor două imagini de mai sus.

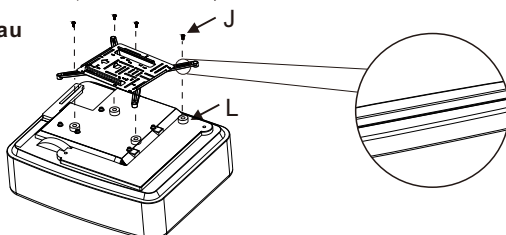
În al doilea rând, atașați întreaga placă de montare la proiector



fără șurub de conectare M4	Selectați E(M4x8) /H(M3x10)
Cu șurub de conectare M4	Selectați numai E(M4x8)

- În funcție de diametrul găurilor de montare de pe partea inferioară a proiectorului, selectați dimensiunea corectă a șuruburilor, așa cum se arată în tabelul de mai sus. Dacă picioarele proiectorului împiedică înșurubarea plăcii, trebuie folosit șurubul de conectare M4, care poate funcționa numai cu șurubul M4x8.

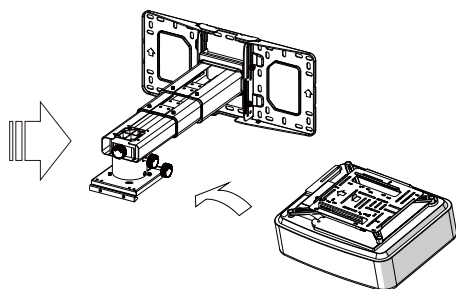
sau



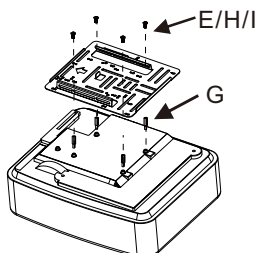
Introduceți șuruburile M5x25, marcate ca J, în sloturile brațelor de montare și fixați placa de montare pe proiector.

- Dacă diametrul găurilor de montare de pe partea inferioară a proiectorului este M5, atunci ar trebui să se utilizeze M5x25. Dacă picioarele proiectorului împiedică înșurubarea plăcii, trebuie folosit un distanțier (L).

În al treilea rând, atașați proiectorul la montare.



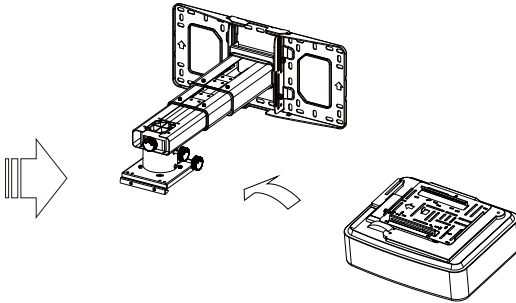
C. Utilizarea sloturilor universale pentru a conecta proiectorul



fără șurub de conectare M4	Selectați E(M4x8) /H(M3x10) /I(M5x12)
Cu șurub de conectare M4	Selectați numai E(M4x8)

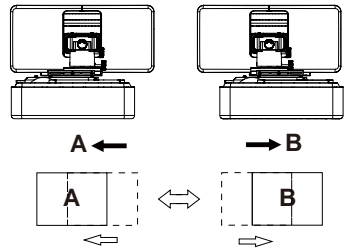
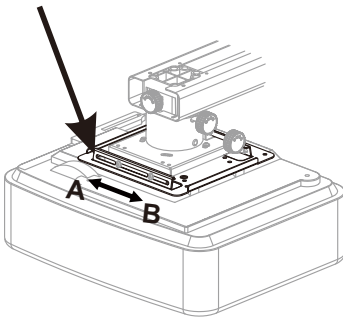
- Dacă fantele universale de pe placa de montare pot acoperi toate orificiile de montare ale proiectorului, vă rugăm să conectați placa direct la proiector cu șuruburi de mărime potrivită, așa cum se arată în tabelul de mai sus.

Ataşați proiectorul la suport.

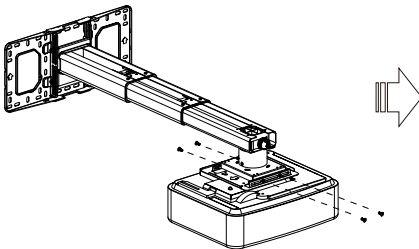


Pasul 4: Ajustarea imaginii pe orizontală

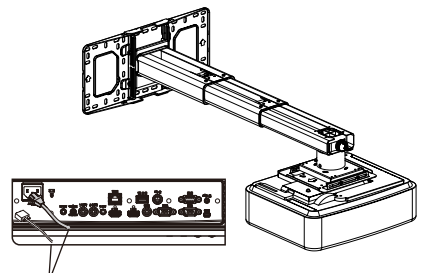
Glisați placa de montare



Dirjecția de ajustare a ecranului



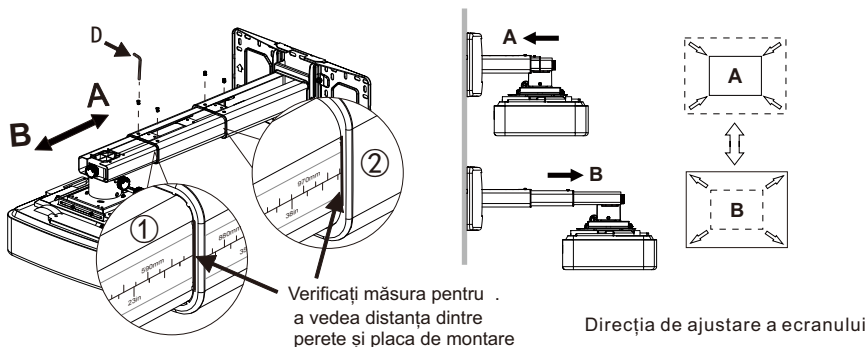
Strângeți șuruburile



Cablu de alimentare
Cablu de semnal

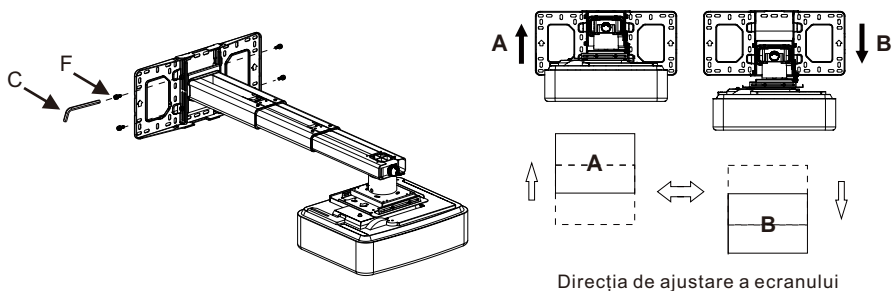
Conectați cablu de alimentare și
alt cablu de semnal la proiector

Pasul 5: Ajustarea dimensiunii imaginii



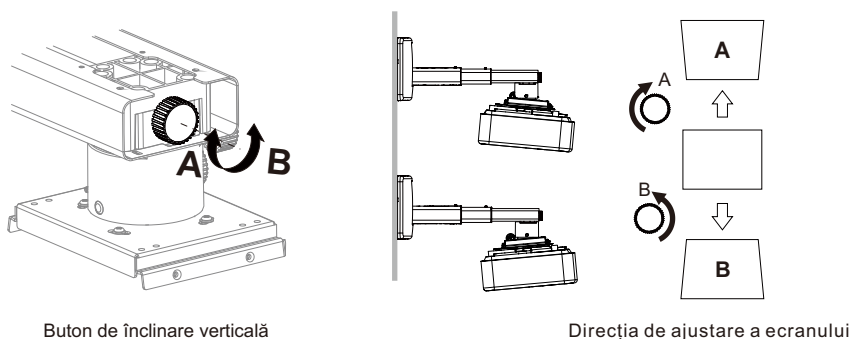
Notă: Pentru a face ajustări pentru a vă satisface cerințele, șuruburile trebuie să fie slăbite, așa cum se arată în Fig. (Când lungimea brațului interior 895 mm nu corespunde cerințelor dvs., atunci ar trebui să slăbiți șuruburile brațului exterior pentru a regla brațul mijlociu. În această situație, numărul citit pe brațul din mijloc este corect).

Pasul 6: Reglarea înălțimii imaginii

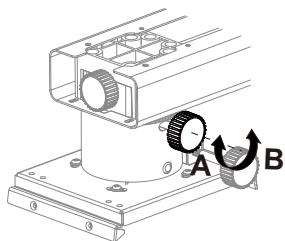


● Slăbiți puțin șuruburile pentru a regla proiectorul în poziția dorită.

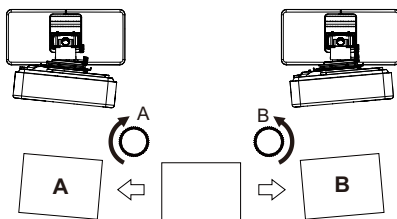
Pasul 7: Reglarea înclinării verticale



Pasul 8: Reglarea rolei orizontale

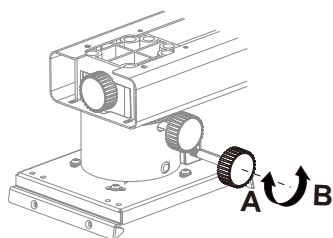


Buton rotativ orizontal

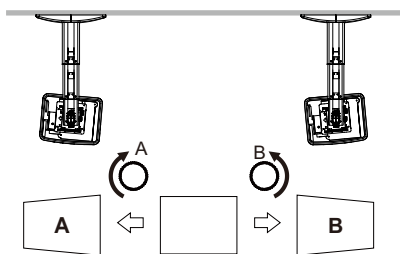


Direcția de ajustare a ecranului

Pasul 9: Reglarea rotației orizontale



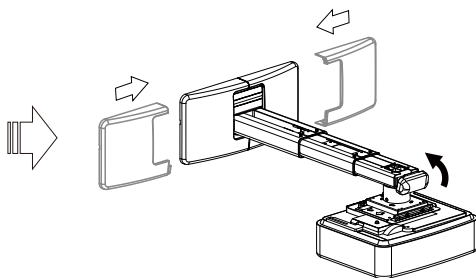
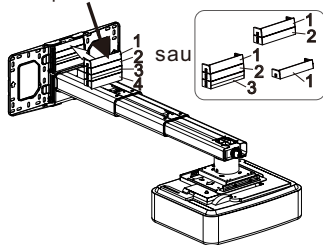
Buton rotativ orizontal



Direcția de ajustare a ecranului

Pasul 10: Utilizarea mastilor decorative

Plăci de perete



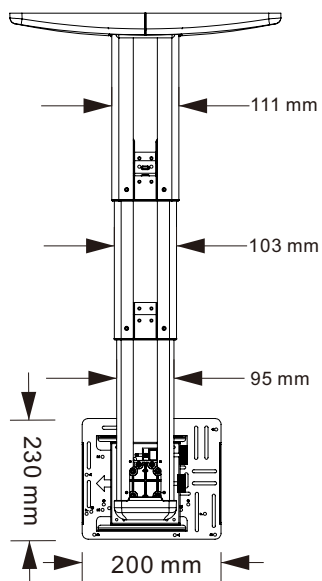
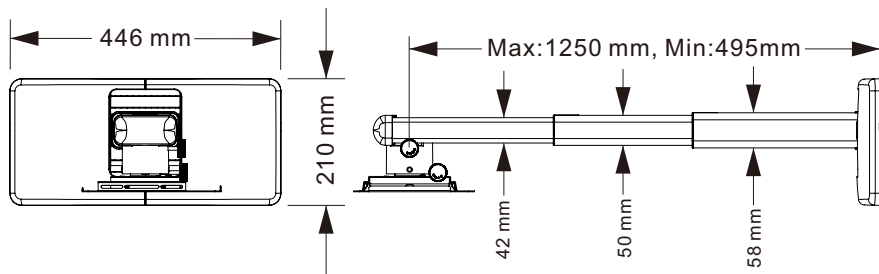
Notă: Când se fac toate ajustările, capacele plăcii de perete pot fi folosite pentru a acoperi zona goală de pe partea superioară a plăcii de perete. Numărul de plăci de perete utilizate depinde de dimensiunea suprafeței goale. Dar capacul de perete trebuie utilizat într-o comandă specifică, după cum arată imaginea din stânga. În cele din urmă, puneți capacul de perete.

Informații despre produs

Greutatea netă	6.8kg(15lb)
Capacitatea de greutate	7.5kg(16.5lb)*
Lungime extensibilă	495mm-1250mm(19-49in)
Unghiul de ajustare	Înclinare verticală, rolă orizontală, rotire orizontală $\pm 5^\circ$

Notă: * Această montare este certificată TUV. Factorul de siguranță este 4.

Specificație



Specificație

