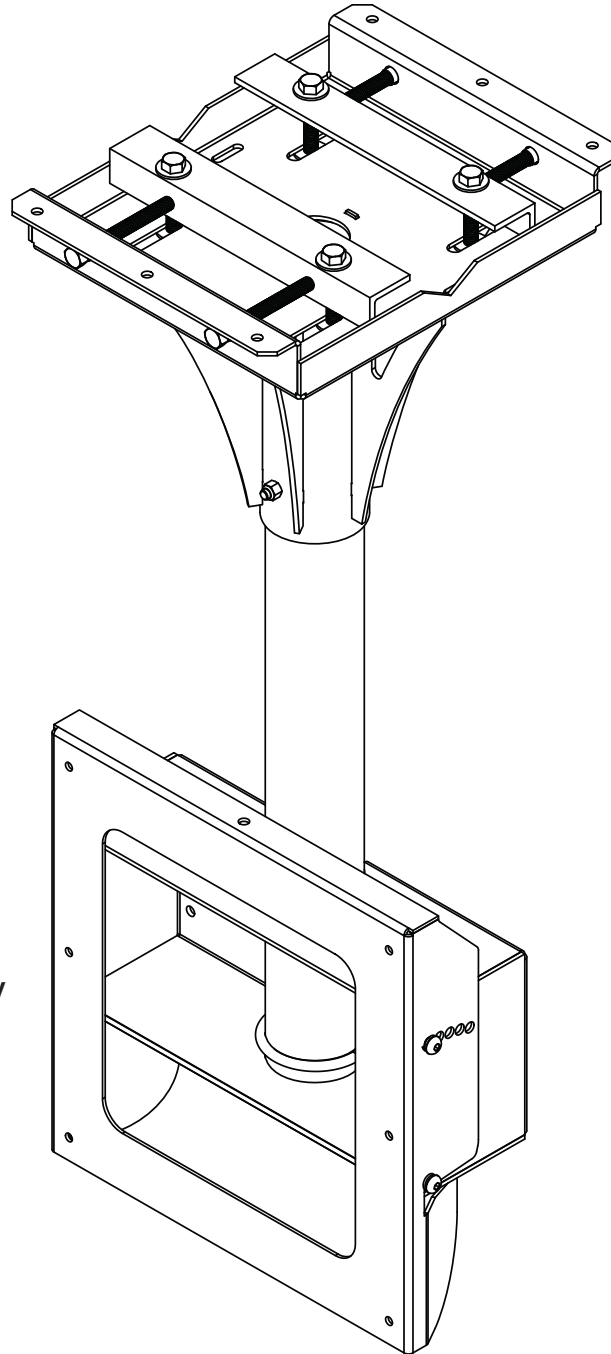


Installation and Assembly:

I-Beam Mount for Peerless[®] Outdoor Enclosures*

Models: FPECMI-01, FPECMI-02,
FPECMI-03, FPECMI-04

Max Load Capacity: 400 lb (181 kg)



*For use with Peerless[®] Outdoor Enclosures only

NOTE: Read entire instruction sheet before you start installation and assembly.

⚠ WARNING

- Do not begin to install your Peerless product until you have read and understood the instructions and warnings contained in this Installation Sheet. If you have any questions regarding any of the instructions or warnings, for US customers please call Peerless customer care at 1-800-865-2112, for all international customers, please contact your local distributor.
- This product should only be installed by someone of good mechanical aptitude, has experience with basic building construction, and fully understands these instructions.
- Due to outdoor environmental conditions such as strong wind gusts, heavy snow, hail, rain, etc. The environmental enclosure mount, together with the enclosure, extension tube and hardware, must be inspected at least once a year, and immediately following any time winds exceed 90 mph. A qualified installer or inspector must check for signs of rust, loose fasteners, bent metal, etc. If evidence of excessive wear, deterioration or any unsafe condition is observed, this product must be taken out of service immediately. Direct all inquiries to customer care if you have any questions.
- Make sure that the supporting surface will safely support the combined load of the equipment and all attached hardware and components.
- Never exceed the Maximum Load Capacity. See page one.
- If mounting to wood wall studs, make sure that mounting screws are anchored into the center of the studs. Use of an "edge to edge" stud finder is highly recommended.
- Always use an assistant or mechanical lifting equipment to safely lift and position equipment.
- Tighten screws firmly, but do not overtighten. Overtightening can damage the items, greatly reducing their holding power.
- This product was designed for use with other outdoor products only.

Tools Needed for Assembly

- 6 mm allen wrench, 3/16" allen wrench
- level

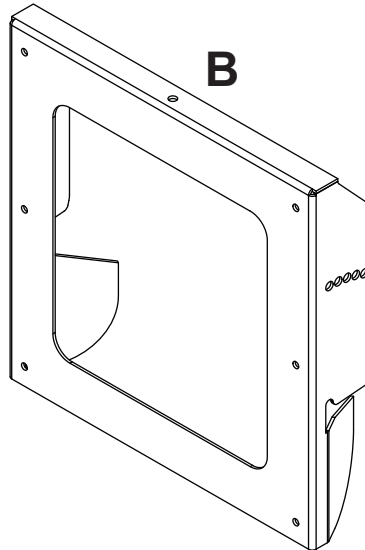
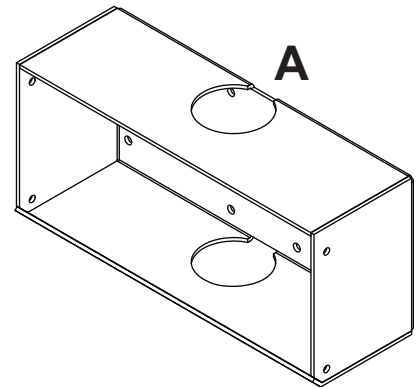
Table of Contents

Parts List.....	3
Installation to I-beam	4
Installing Tilt Plate to Main Enclosure Assembly	6
Mounting Main Enclosure Assembly.....	7

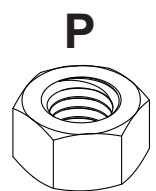
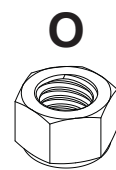
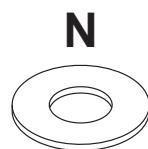
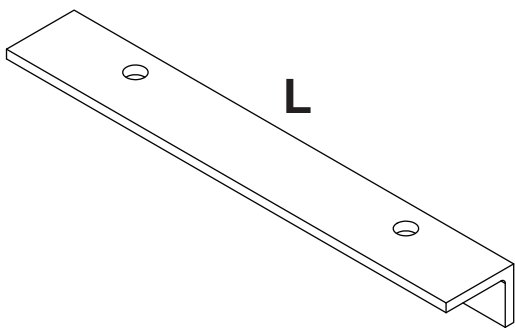
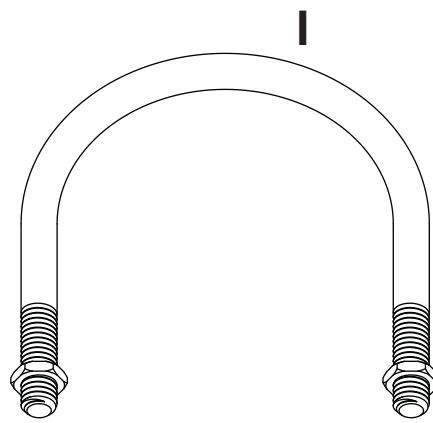
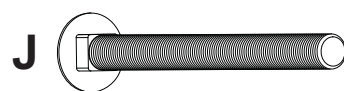
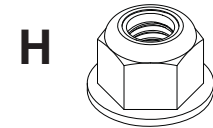
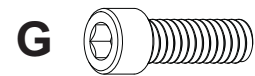
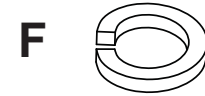
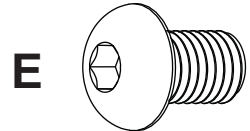
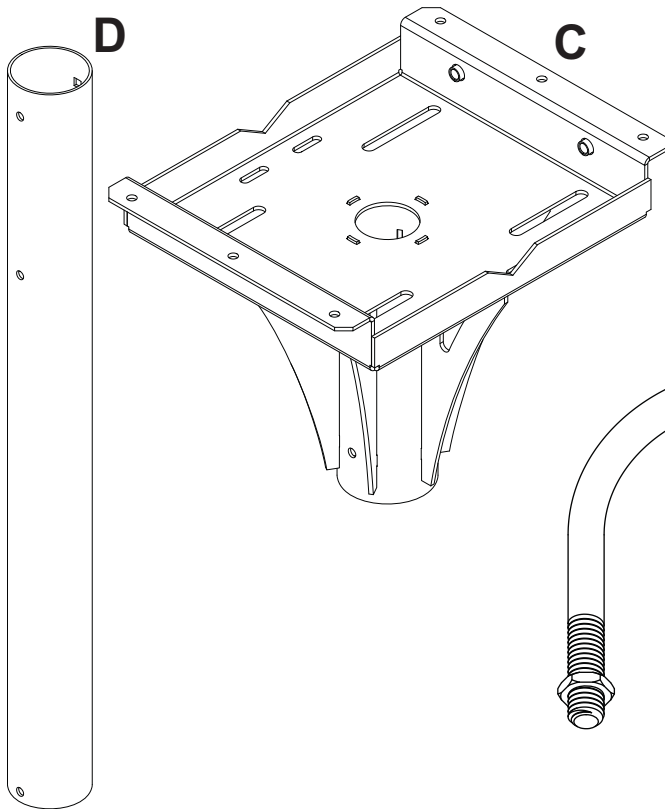
Before you begin, make sure all parts shown are included with your product.

Parts List		
Description	Qty.	Part #
A adapter box	1	061-7350
B tilt plate	1	061-7351
C ceiling assembly	1	061-7353
D support column	1	see chart
E M10 x 16 mm socket screw	4	520-5013
F split lock washer	4	540-5001
G 1/4"-20 x 3/4" socket cap screw	6	520-5034
H 1/4"-20 nylock nut	6	530-5007
I u-bolt with hex nuts	2	520-5037
J carriage bolt	3	520-5039
K 3/8-16 nylock nut	3	530-5004
L ceiling clamp	2	061-7357
M 1/2" x 4-1/2" hex head bolt	8	520-5022
N 1/2" washer	8	540-2091
O 1/2" locknuts	4	530-5005
P 1/2-13 hex nut	4	530-5010
Q 5mm washer	6	540-5014

Support Tube (D)	
Model #	Part #
FPECMC-01	061-7368
FPECMC-02	061-7369
FPECMC-03	061-7370
FPECMC-04	061-7371



Parts may appear slightly different than illustrated.



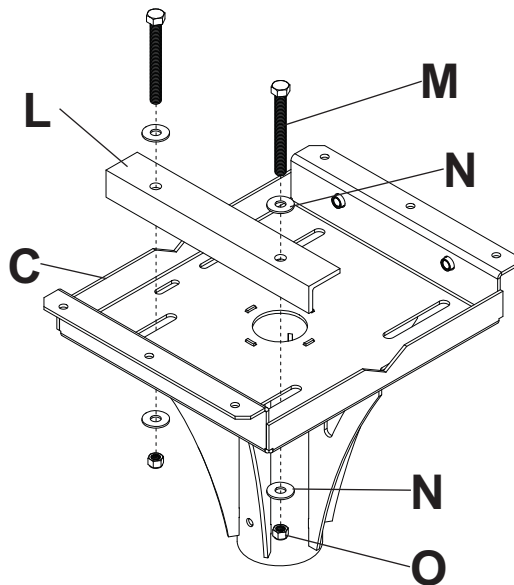
Installation to I-beam

⚠ WARNING

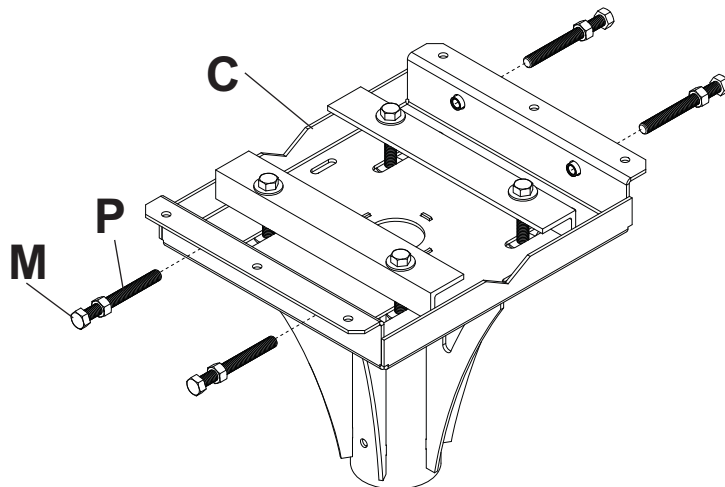
- Installer must verify that the supporting beam will safely support the combined weight of all attached equipment and hardware.

- 1** Thread two bolts (**M**) through four washers (**N**), ceiling clamp (**L**), ceiling assembly (**C**), and two locknuts (**O**) as shown.

Repeat for second ceiling clamp.

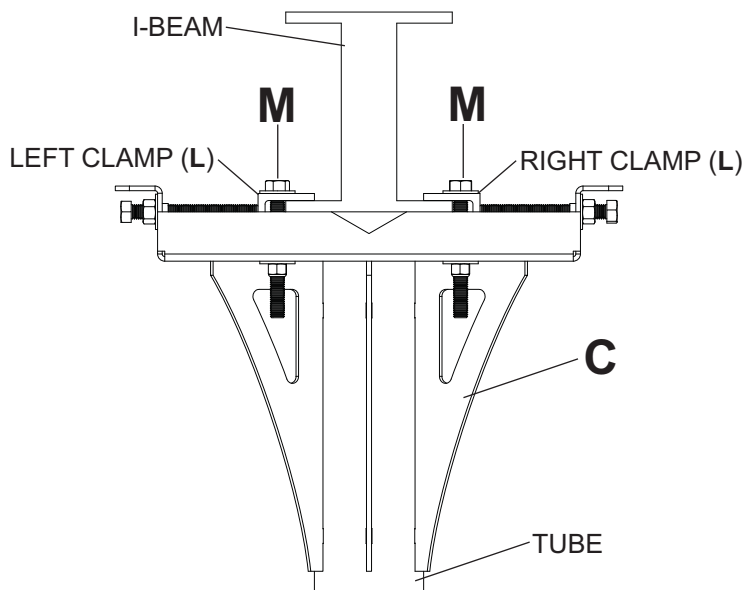


- 2** Thread four hex nuts (**P**) onto four bolts (**M**). Thread four bolts (**M**) into side of ceiling assembly (**C**), but do not tighten.

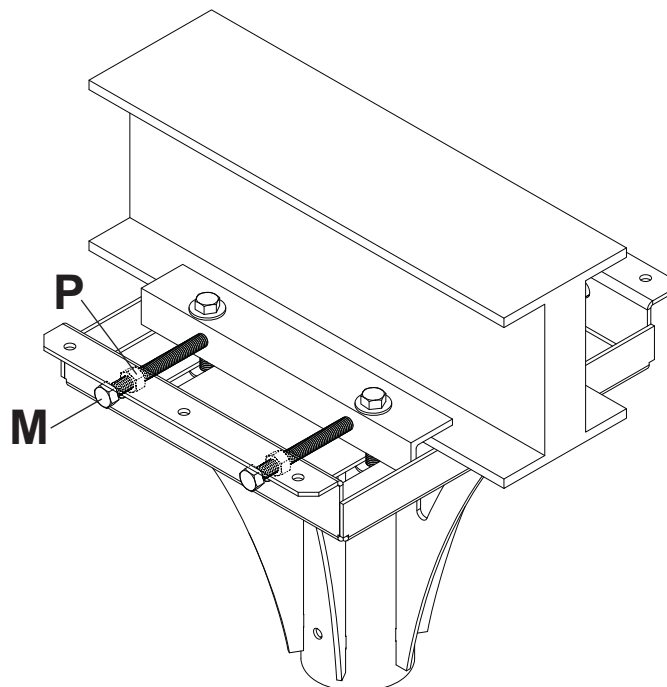


- 3** Lift ceiling assembly (**C**) up to I-beam and slide ceiling clamps (**L**) as close to the center of the I-beam as possible. **NOTE:** Tube of ceiling assembly should be centered below I-beam.

Alternate between tightening bolts (**M**) of right clamp and left clamp until bolts evenly apply force to each clamp.

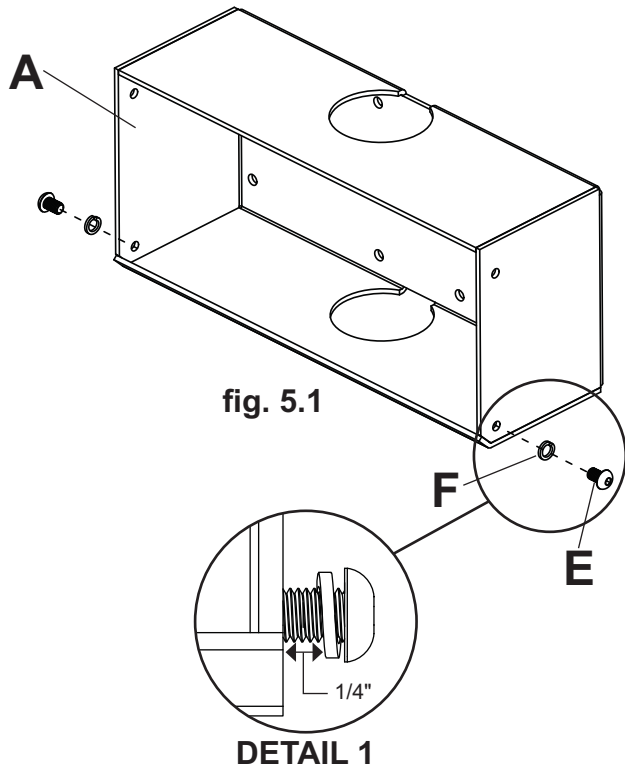


- 4** Tighten bolts (**M**) on sides of ceiling plate assembly just until they touch the ceiling clamp. Tighten hex nuts (**P**) until they touch the sides of ceiling plate assembly.



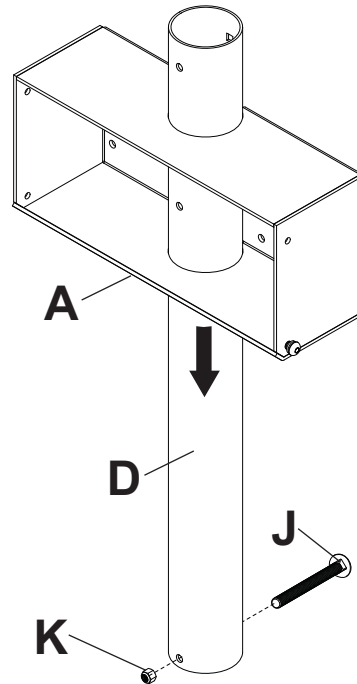
5

Insert two M10 x 16 mm socket screws (E) and two split lock washers (F) into bottom of adapter box (A) leaving 1/4" exposed thread as shown in figure 5.1 and detail 1.

**6**

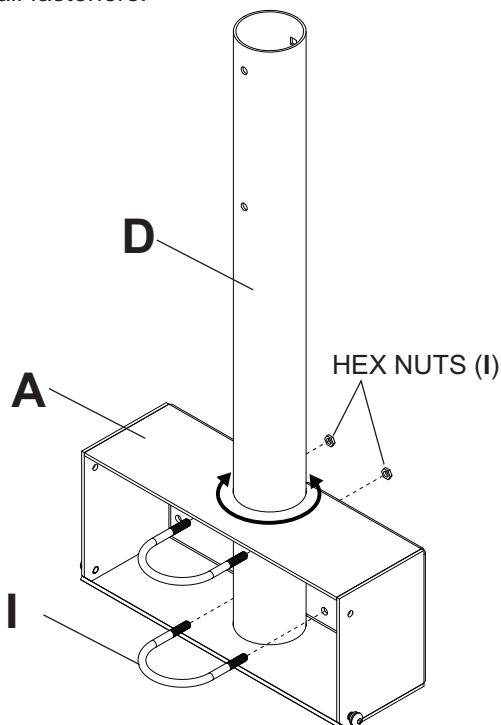
Insert one 3/8-16 x 4" flat head bolt (J) through bottom hole of support column (D) and secure with 3/8" nylock nut (K).

Set adapter box (A) onto support column (D).

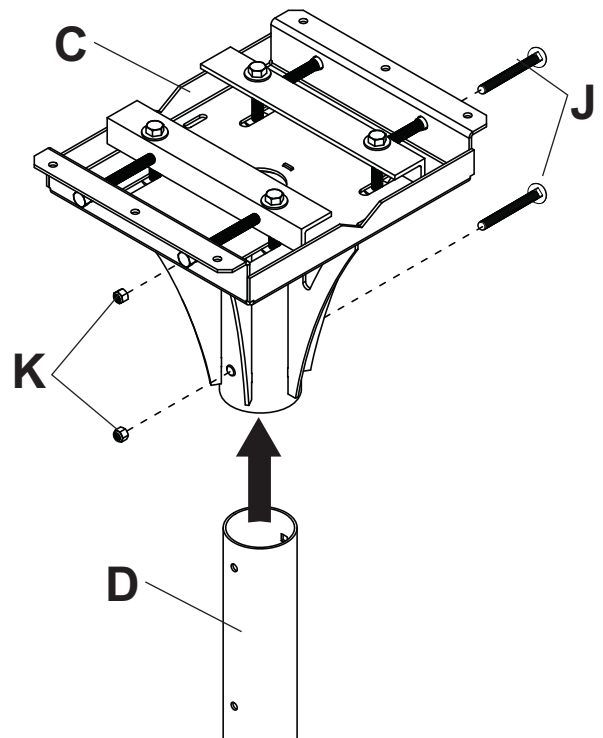
**7**

Unscrew hex nuts from u-bolts (I). Secure adapter box (A) to support column (D) with two u-bolts (I) and two hex nuts.

Adjust swivel of adapter box as shown and tighten all fasteners.

**8**

Insert support column (D) into ceiling assembly (C). Align holes of support column with holes of ceiling assembly and secure using two 3/8-16 x 4" flat head bolts (J) and two 3/8" nylock nuts (K).

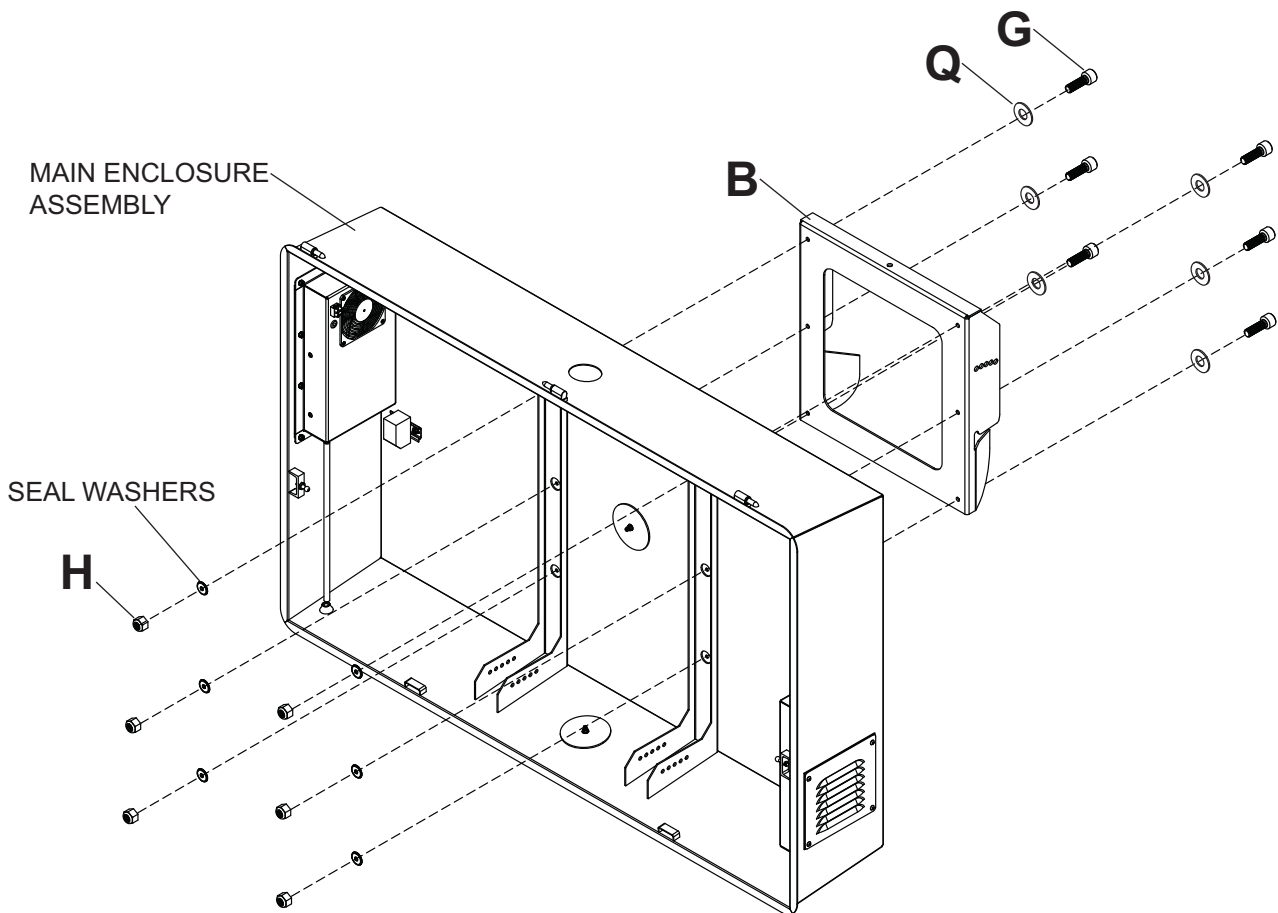


Installing Tilt Plate to Main Enclosure Assembly

⚠ WARNING

- Tighten screws so adapter brackets are firmly attached. Do not tighten with excessive force. Overtightening can cause stress damage to screws, greatly reducing their holding power and possibly causing screw heads to become detached. Tighten to 40 in. • lb (4.5 N.M.) maximum torque.

- 9** **NOTE:** Follow instructions with main enclosure assembly for removal of bay door and vertical brackets.
Thread six 1/4-20 x .75" socket cap screws (**G**) with washers (**Q**) through tilt plate (**B**), main enclosure assembly (sold separately), seal washer (provided with enclosure assembly), and nylock nut (**H**) as shown below. Tighten all fasteners using a 3/16" allen wrench.



MAIN ENCLOSURE ASSEMBLY MAY APPEAR SLIGHTLY
DIFFERENT THAN ILLUSTRATED - SHOWN WITHOUT
BAY DOOR AND VERTICAL BRACKETS

Mounting Main Enclosure Assembly

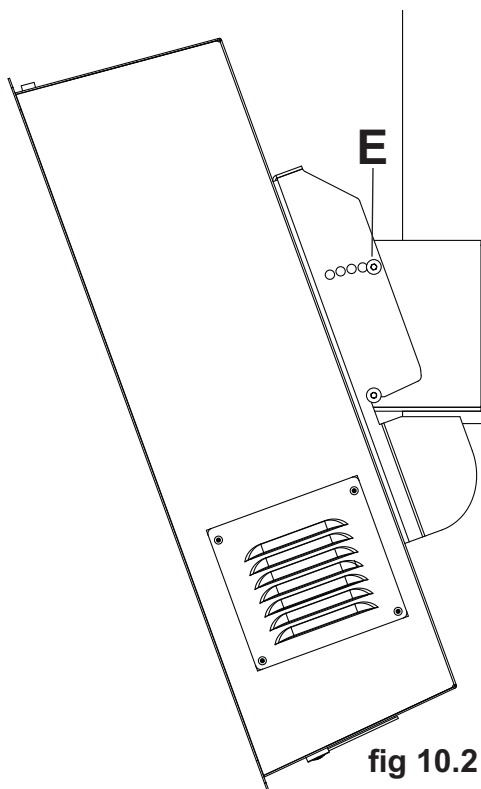
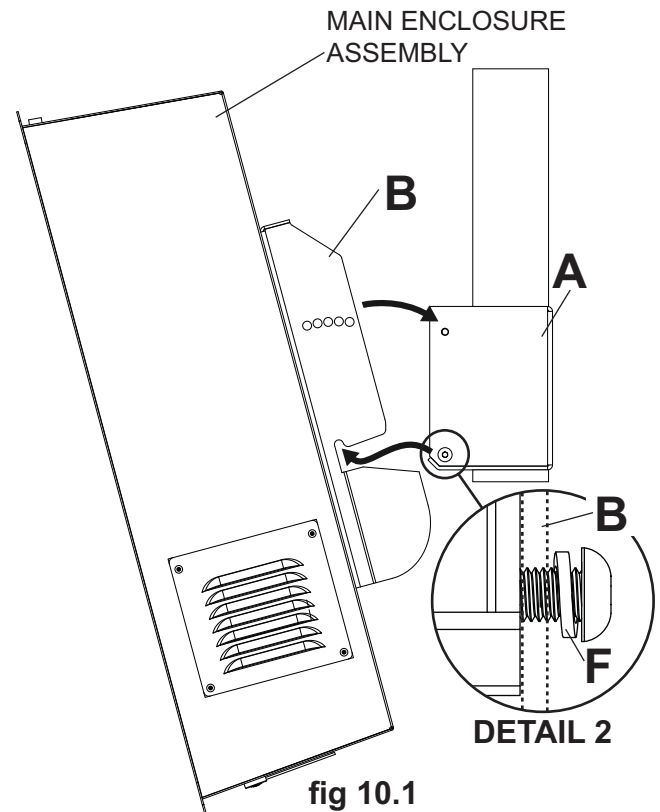
⚠ WARNING

- Do not lift more weight than you can handle. Always use an assistant or mechanical lifting equipment to safely lift and position the flat panel screen.
- Do not tighten screws with excessive force. Overtightening can cause damage to mount. Tighten screws to 40 in. • lb (4.5 N.M.) maximum torque.

- 10** Hook tilt plate (**B**) onto bottom socket screws threaded into adapter box (**A**) and select desired tilt angle (0° to 20°) as shown in figure 10.1.
- NOTE:** Be sure split lock washer (**F**) is on outside of tilt plate as shown in detail 2.
- Insert two M10 x 16 mm socket screws (**E**) and two split lock washers (**F**) through tilt plate (**B**) and into top of adapter box (**A**) as shown in figure 10.2. Tighten all fasteners using 6 mm allen wrench.

CAUTION

- Do not allow main enclosure assembly to hang freely on wall box (**A**) when all four sets of M10 x 16 mm socket screws (**E**) are not fully secured or mount may come off of wall.



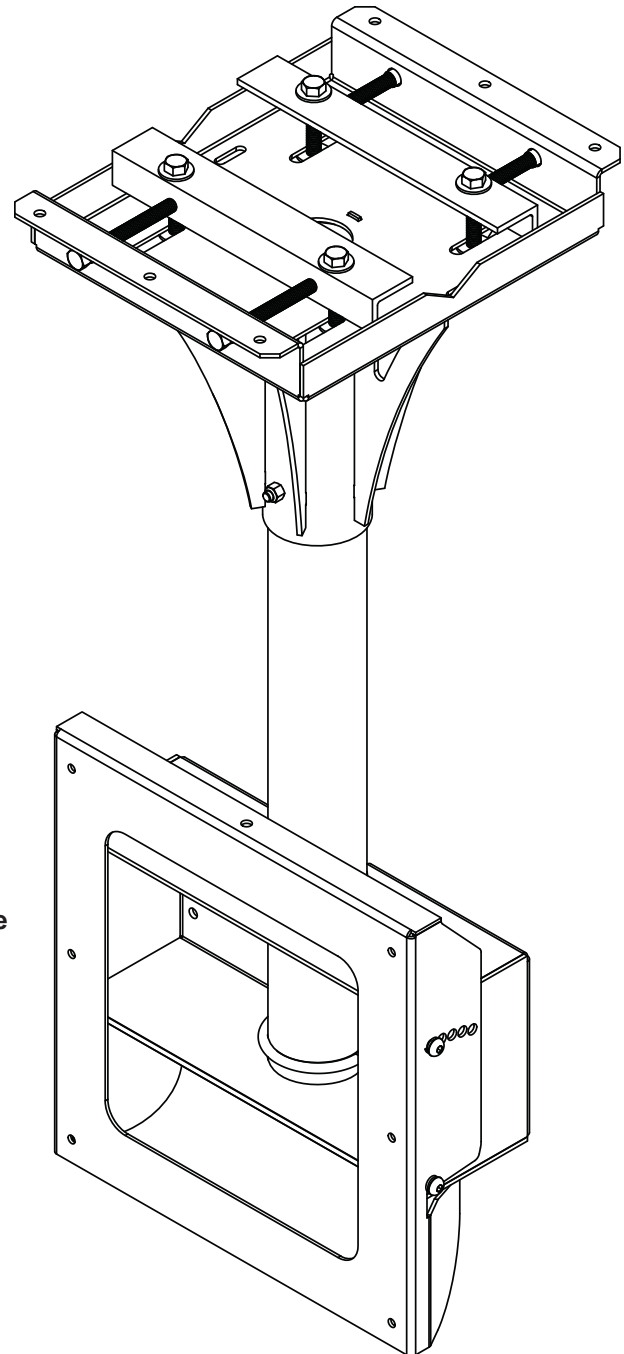


Instalación y Ensamblaje:

Soporte para vigas en I para cajas protectoras para exteriores* Peerless®

Modelos: FPECMI-01, FPECMI-02,
FPECMI-03, FPECMI-04

Capacidad de Carga Máxima: 400 lb (181 kg)



Para cajas protectoras para exteriores Peerless solamente

NOTA: Lea la hoja de instrucciones completa antes de comenzar la instalación y el ensamblaje.

⚠ ADVERTENCIA

- No comience a instalar su producto de Peerless hasta haber leído y entendido las instrucciones y las advertencias contenidas en la Hoja de Instalación. Si tiene alguna pregunta acerca de cualquiera de las instrucciones o las advertencias, por favor, llame a Servicio al Cliente de Peerless al 1-800-865-2112 si está en EE. UU. Si es un cliente internacional, por favor, comuníquese con su distribuidor local.
- Este producto sólo debe ser instalado por una persona que tenga una buena aptitud mecánica, que tenga experiencia en construcción básica de edificios y que entienda estas instrucciones en su totalidad.
- Debido a las condiciones ambientales de exteriores como fuertes ráfagas de viento, nieve intensa, granizo, lluvia, etc. La caja ecológica, junto con su soporte, tubo de extensión y tornillería, se deben inspeccionar cuando menos una vez al año e inmediatamente después de cualquier ocasión en que los vientos excedan de 90 mph. Un instalador o inspector calificado deberá revisar que no haya signos de corrosión, fijadores sueltos, metal doblado, etc. Si hay señales de desgaste excesivo, deterioro o cualquier condición insegura, inmediatamente deberá de retirar de servicio este producto. Si tiene alguna pregunta, diríjase al servicio a clientes.
- Asegúrese de que la superficie de apoyo sostendrá, con seguridad, la carga combinada del equipo y todos los fijadores y componentes.
- Nunca sobrepase la capacidad máxima de soportar carga. Vea la página 8.
- Si va a instalar el producto en una pared con montantes de madera, asegúrese de que los tornillos de montaje estén anclados en el centro de los montantes. Se recomienda utilizar un localizador de montantes de "borde a borde".
- Siempre cuente con la ayuda de un asistente o utilice un equipo mecánico de izar para levantar y colocar el equipo con más seguridad.
- Apriete los tornillos con firmeza, pero no en exceso. Apretarlos en exceso puede dañar los artículos y puede disminuir significativamente su fuerza de fijación.
- Este producto fue diseñado para su uso con otros productos al aire libre.

Herramientas necesarias para el ensamblaje

- llave Allen de 6 mm y 3/16"
- nivel

Contenido

Lista de piezas.....	10
Instalación en una viga en l.....	11
Instalar la placa inclinable a la unidad principal de la caja protectora.....	13
Instalar unidad principal de la caja protectora	14

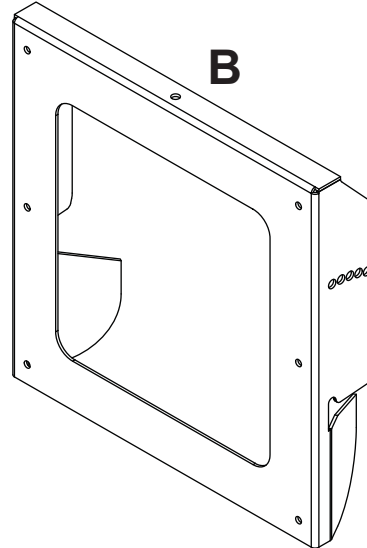
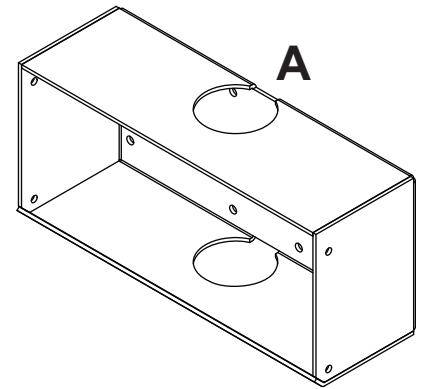
Antes de comenzar, asegúrese de que su producto contiene todas las piezas que se muestran.

Lista de piezas

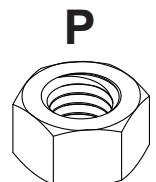
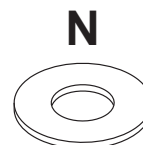
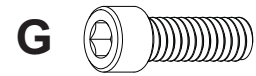
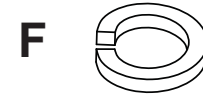
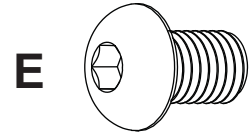
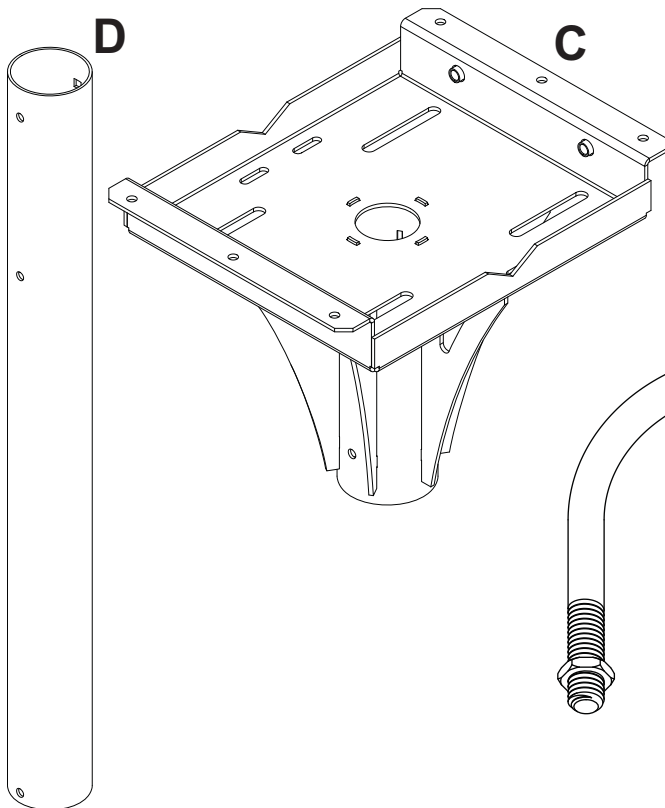
Descripción	Cant.	N° de pieza
A caja adaptadora	1	061-7350
B placa inclinable	1	061-7351
C placa de techo	1	061-7353
D columna de apoyo	1	see chart
E tornillos de cabeza hueca de M10 x 16 mm	4	520-5013
F arandelas de cierre partidas	4	540-5001
G tornillos de cabeza hueca de 1/4-20 x .75"	6	520-5034
H tuerca nylock de 1/4"-20	6	530-5007
I pernos en U	2	520-5037
J perno de cabeza plana	3	520-5039
K tuerca nylock de 3/8"	3	530-5004
L abrazadera de techo	2	061-7357
M pernos de 1/2" x 4-1/2"	8	520-5022
N arandelas de 1/2"	8	540-2091
O contratuercas de 1/2"	4	530-5005
P tuercas hexagonales de 1/2-13	4	530-5010
Q arandelas de 5mm	6	540-5014

Columna de Apoyo (D)

N° de Modelo	N° de pieza
FPECMC-01	061-7368
FPECMC-02	061-7369
FPECMC-03	061-7370
FPECMC-04	061-7371



Las piezas pueden verse un poco distintas a la ilustración.



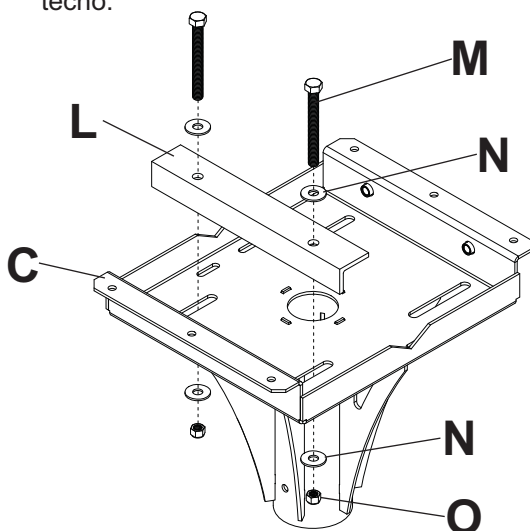
Instalación en una viga en I

⚠ ADVERTENCIA

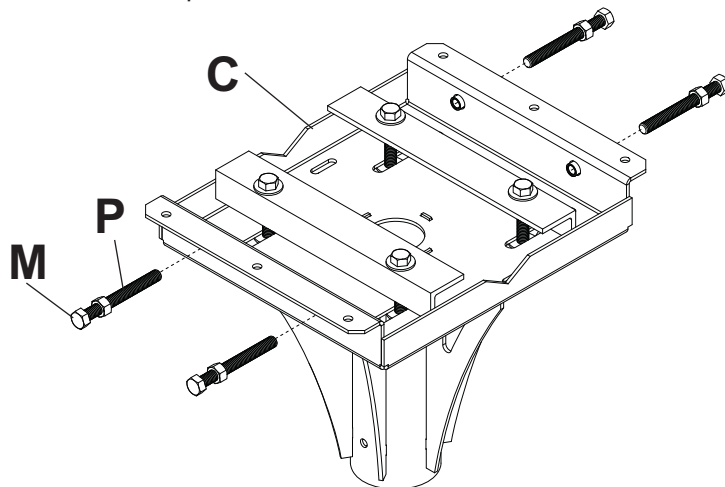
- El instalador debe verificar que la superficie de apoyo sea capaz de soportar firmemente la carga combinada del equipo y todos los herrajes y componentes.

- 1** Enrosque dos pernos (**M**) por las cuatro arandelas (**N**), la abrazadera de techo (**L**) la unidad de techo (**C**) y dos contratuercas (**O**), como se muestra.

Haga lo mismo con la segunda abrazadera de techo.



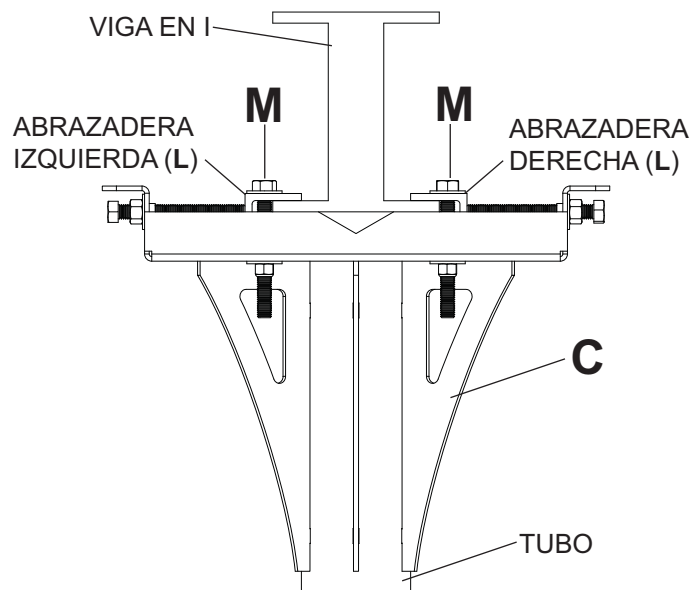
- 2** Enrosque las cuatro tuercas hexagonales (**P**) en los cuatro pernos (**M**). Enrosque los cuatro pernos (**M**) en los lados la unidad de techo (**C**), pero no los apriete.



- 3** Lleve la unidad de techo (**C**) a la viga en I y deslice las abrazaderas de techo (**L**) tan cerca de la mitad de la viga como se pueda. **NOTA:** El tubo de la unidad de techo debe estar centralizado debajo de la viga en I.

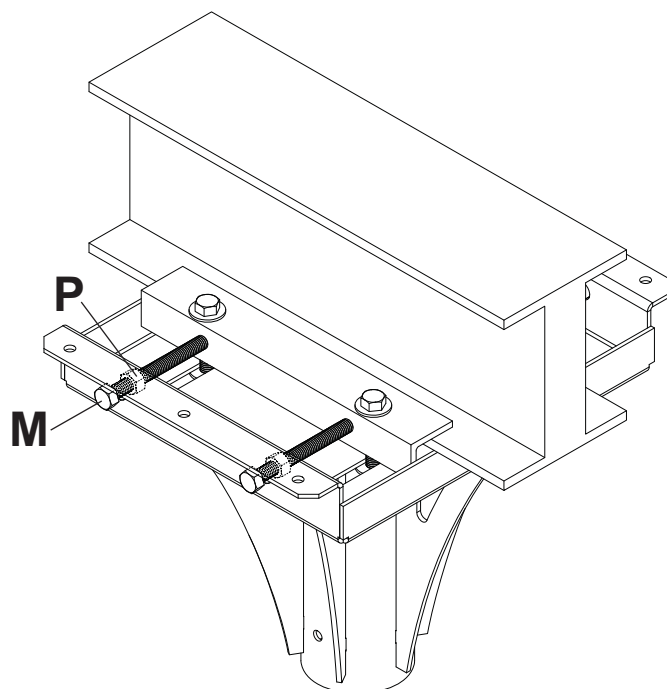
Vaya apretando los pernos (**M**) de la abrazadera derecha y los de la abrazadera izquierda hasta que la presión de los pernos sea igual en ambas abrazaderas.

VIGA EN I

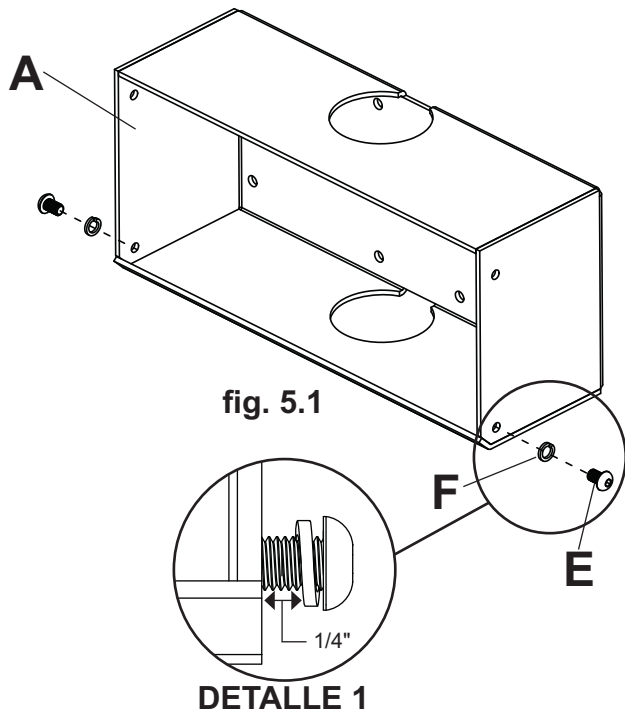


- 4** Apriete los pernos (**M**) en los lados la unidad de techo sólo hasta que toquen la abrazadera de techo.

Apriete las tuercas hexagonales (**P**) hasta que toquen los lados la unidad de la placa de techo.

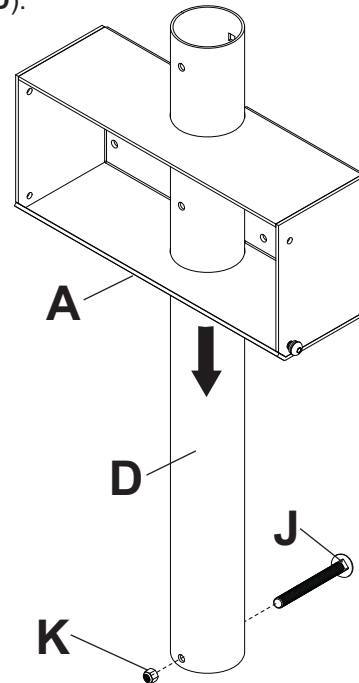


- 5** Inserte dos tornillos de cabeza hueca de M10 x 16 mm (E) y dos arandelas de cierre partidas (F) en la parte inferior de la caja adaptadora (A) y deje 1/4" de la rosca expuesta, como se muestra en la figura 5.1 y en el detalle 1.



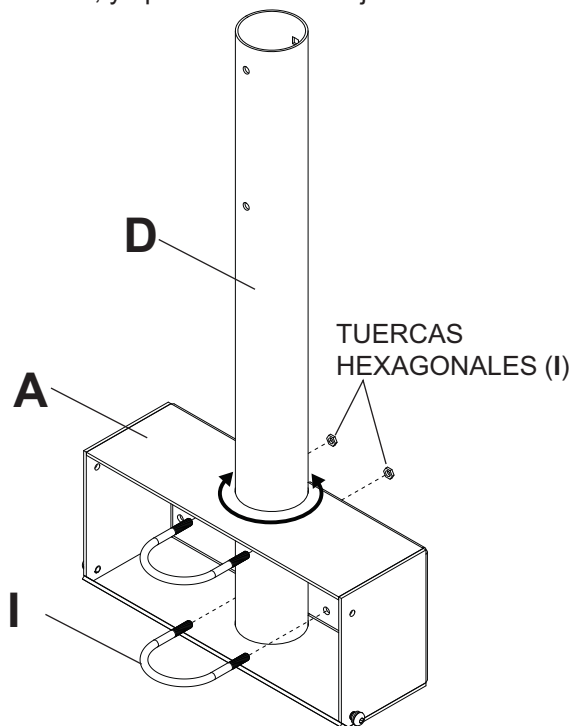
- 6** Inserte un perno de cabeza plana de 3/8-16 x 4" (J) a través del agujero inferior de la columna de apoyo (D) y fíjelo con una tuerca nylock de 3/8" (K).

Coloque la caja adaptadora (A) en la columna de apoyo (D).

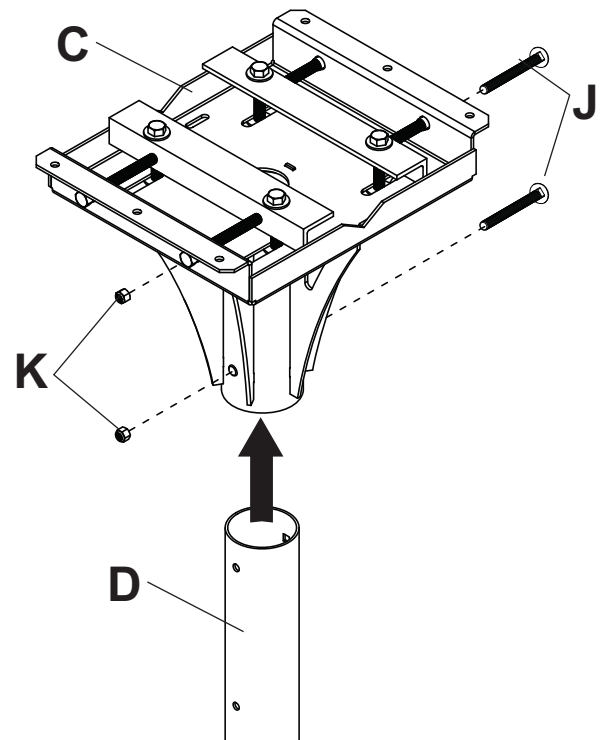


- 7** Desatornille las tuercas hexagonales de los pernos en U (I). Fije la caja adaptadora (A) a la columna de apoyo (D) con dos pernos en U (I) y dos tuercas hexagonales.

Ajuste el giro de la caja adaptadora, como se muestra, y apriete todos los sujetadores.



- 8** Inserte la columna de apoyo (D) en la unidad de techo (C). Alinee los agujeros de la columna de apoyo con los de la unidad de techo y fije las piezas usando dos pernos de cabeza plana de 3/8-16 x 4" (J) y dos tuercas nylock de 3/8" (K).



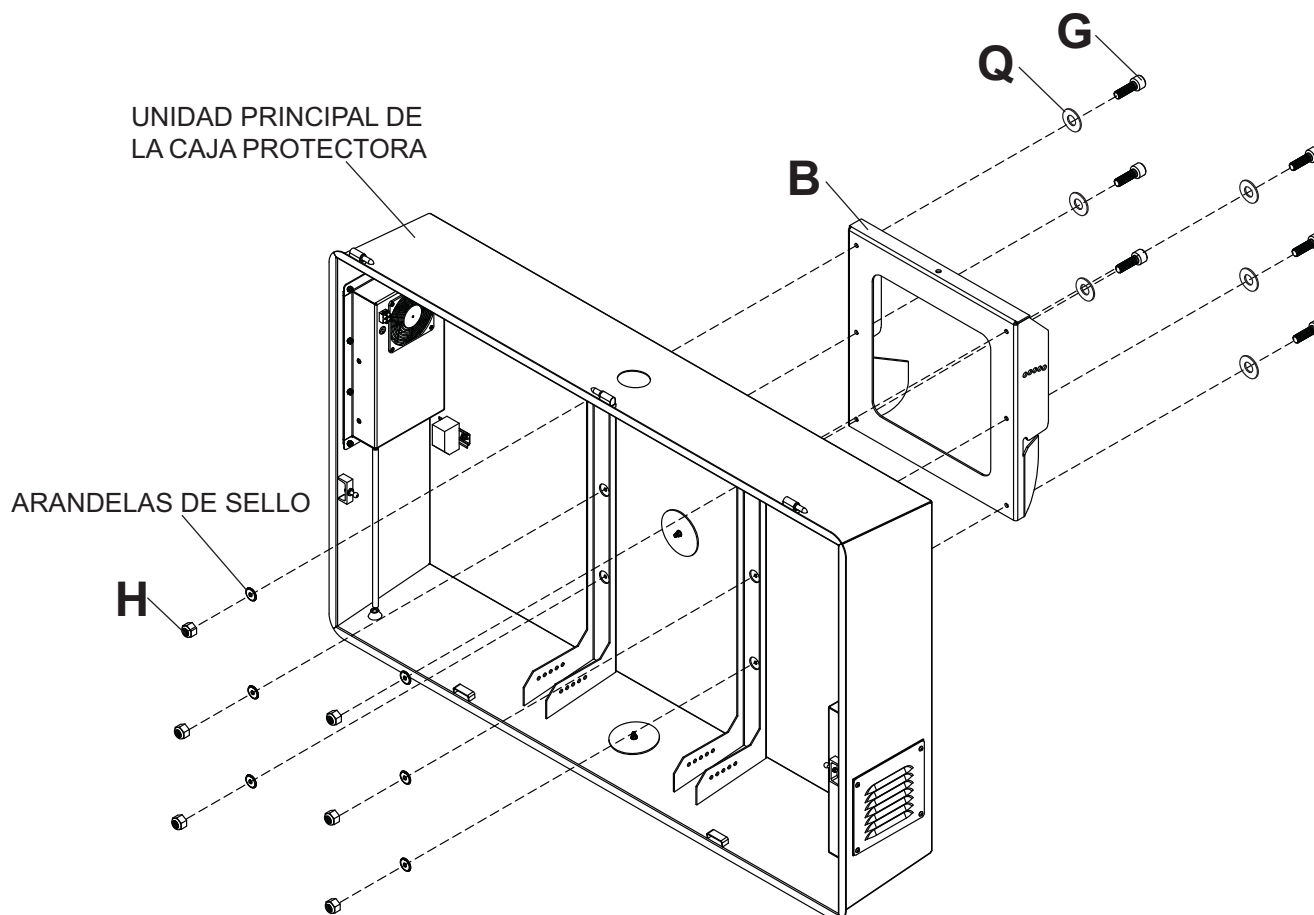
Instalar la placa inclinable a la unidad principal de la caja protectora

⚠ ADVERTENCIA

- Apriete los tornillos de manera que los placa inclinable (**B**) se fijen con firmeza. No los apriete con fuerza excesiva. Apretar los tornillos en exceso puede causarles daño por forzarlos y puede disminuir significativamente su fuerza de fijación y podría causar el desprendimiento de las cabezas de los tornillos. Apriete los tornillos a un máximo de 40 pulg-lb (4.5 N•m) de par torsor.

9 **NOTA:** Siga las instrucciones de la unidad principal de la caja protectora para quitar la portezuela y los soportes verticales.

Enrosque seis tornillos de cabeza hueca de 1/4-20 x .75" (**G**) con las arandelas (**Q**) a través de la placa inclinable (**B**), la unidad principal de la caja protectora (vendida por separado), la tuerca de sello (incluida con la unidad de la caja protectora) y la tuerca nylock (**H**), como se muestra abajo. Apriete todos los sujetadores usando una llave allen de 3/16".



LA UNIDAD PRINCIPAL DE LA CAJA PROTECTORA PUEDE VERSE UN POCO DIFERENTE QUE LA ILUSTRADA – SE MUESTRA SIN LA PORTEZUELA Y SIN LOS SOPORTES

Instalar unidad principal de la caja protectora

⚠ ADVERTENCIA

- Siempre cuente con un asistente o con un equipo mecánico de izar para levantar y colocar los televisores de pantalla plana con más seguridad.
- No apriete los tornillos con fuerza excesiva. Apretarlos en exceso puede dañar el soporte. Apriete los tornillos a un máximo de 40 pulg-lb (4.5 N•m) de par torsor.

- 10** Enganche la placa inclinable (B) en los tornillos de cabeza hueca enroscados a la parte inferior de la caja de pared (A) y seleccione el ángulo de inclinación que quiera (de 0° a 20°), como se muestra en la figura 10.1. **NOTA:** Cerciórese de que la arandela de cierre partida (F) esté fuera de la placa inclinable, como se muestra en el detalle 2.
- Inserte dos tornillos de cabeza hueca de M10 x 16 mm (E) y dos arandelas de cierre partidas (F) a través de la placa inclinable (B) y en la parte superior de la caja de pared (A), como se muestra en la figura 10.2. Apriete todos los sujetadores usando una llave allen de 6 mm.

PRECAUCIÓN

- No deje que la unidad principal de la caja protectora cuelgue de la caja de pared (A) cuando los cuatro juegos de tornillos de cabeza hueca de M10 x 16 mm (E) no estén completamente apretados; la unidad se puede desprender de la pared.

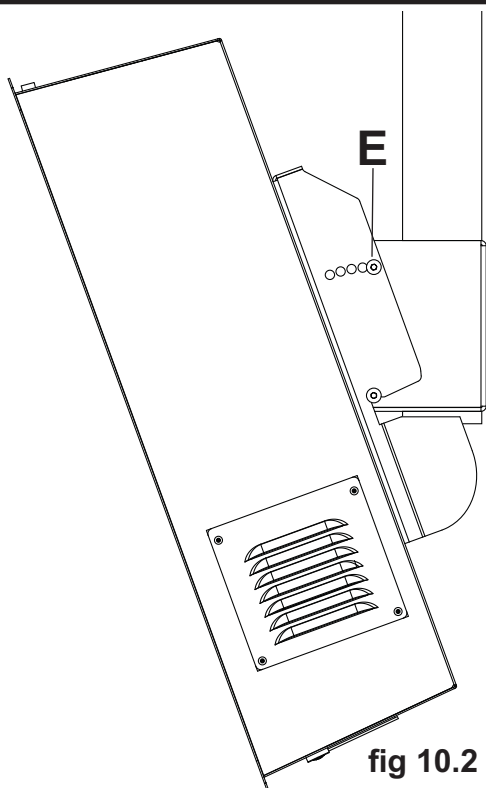


fig 10.2

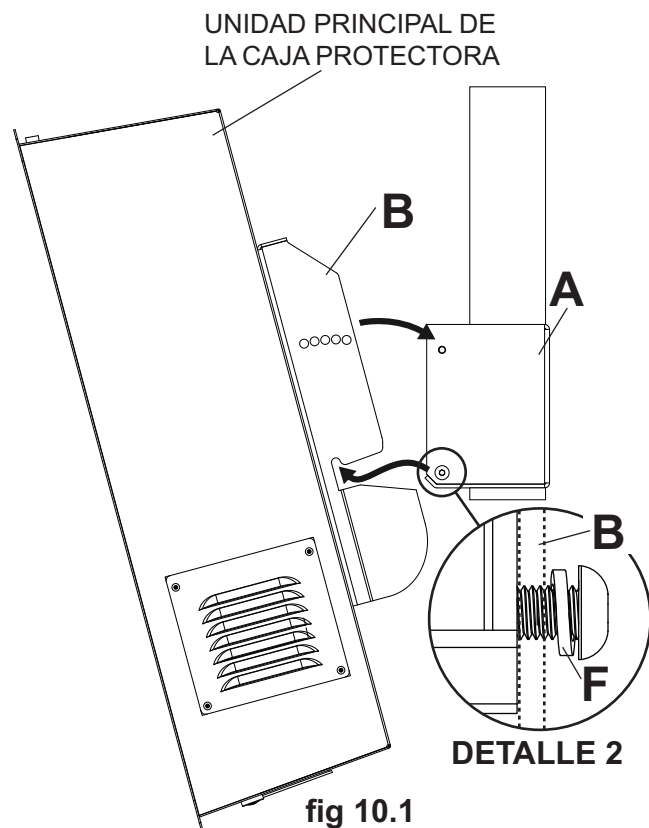


fig 10.1

Touchboards

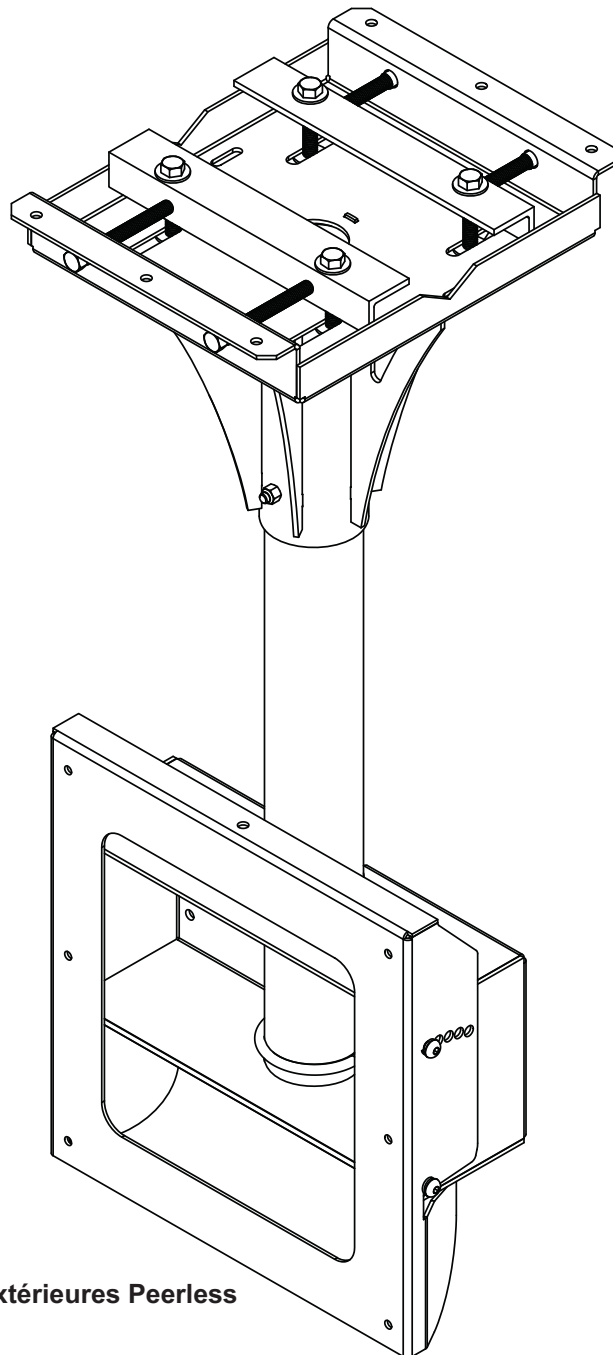
205 Westwood Ave, Long Branch, NJ 07740
 Phone: 866-94 BOARDS (26273) / (732)-222-1511
 Fax: (732)-222-7088 | E-mail: sales@touchboards.com

Installation et montage:

Support pour poutre en I pour enceintes extérieure* Peerless[®]

Modèle: FPECMI-01, FPECMI-02,
FPECMI-03, FPECMI-04

Capacité de Charge Maximale: 400 lb (181 kg)



*Uniquement pour utilisation avec des enceintes extérieures Peerless

REMARQUE: lisez entièrement la fiche d'instructions avant de commencer l'installation et l'assemblage.

▲ AVERTISSEMENT

- Ne commencez pas à installer votre produit Peerless avant d'avoir lu et assimilé les instructions et les avertissements contenus dans cette fiche d'installation. Pour toute question concernant les instructions ou les avertissements, veuillez appeler le service à la clientèle de Peerless au 1-800-865-2112; tous les clients internationaux sont priés de contacter leur distributeur local.
- Ce produit doit être installé uniquement par quelqu'un possédant une bonne aptitude à la mécanique, une expérience de la construction immobilière et ayant bien compris ces instructions.
- En raison des conditions de température extérieure telles que vents forts, neige abondante, grêle, pluie, etc. l'enceinte de protection, ainsi que son support, son tube de rallonge et ses pièces de fixation, doivent être inspectés au moins une fois par année et immédiatement après des vents de plus de 90 mi/h (145 km/h) Un installateur ou un inspecteur qualifié doit vérifier les signes de rouille, de fixations desserrées, de métal tordu, etc. Si l'inspection révèle une usure excessive, une détérioration ou un danger quelconque, ce produit doit être mis hors service immédiatement. Pour toute question, veuillez vous adresser au service à la clientèle.
- Assurez-vous que la surface de support puisse soutenir sans danger la charge totale de l'équipement ainsi que des pièces et composants qui y sont attachés.
- Ne dépassez jamais la capacité de charge maximum. Reportez-vous à la page 15.
- Lors d'une installation sur un mur à montants en bois, assurez-vous que les vis de montage sont ancrées au centre des montants. L'utilisation d'un localisateur de montants « bord à bord » est fortement recommandée.
- Pour lever et positionner l'équipement en toute sécurité, faites-vous toujours aider par une autre personne ou utilisez un dispositif de levage mécanique.
- Serrez fermement les vis, mais sans excès. Un serrage excessif peut endommager les composants et en réduire considérablement la capacité de support.
- Ce produit a été conçu pour être utilisé avec d'autres produits à l'extérieur uniquement.

Outils nécessaires au montage

- clé hexagonale 6 mm et 3/16 po
- niveau

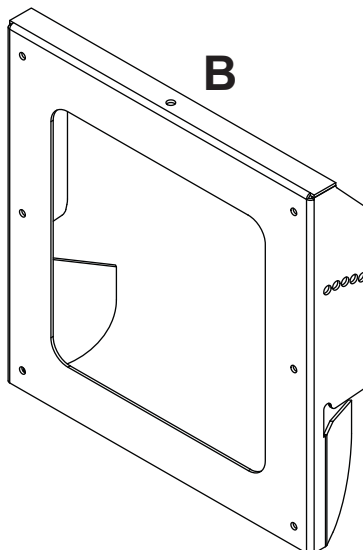
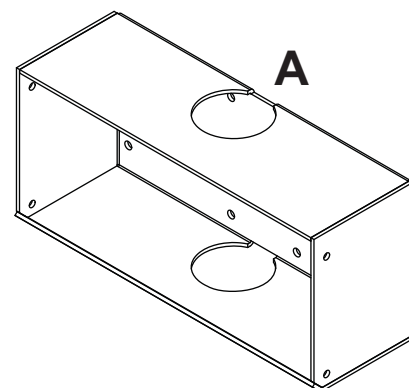
Tabla de contenido

Liste des pièces.....	17
Installation à une poutre en I.....	18
Installation de la plaque d'inclinaison à l'assemblage principal de l'enceinte.....	20
Montage de l'assemblage principal de l'enceinte.....	21

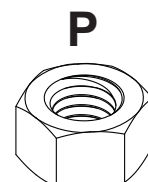
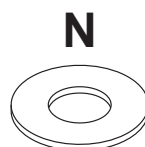
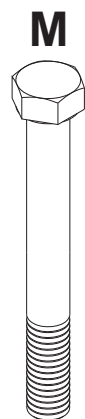
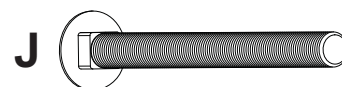
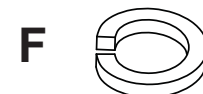
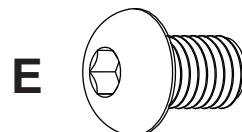
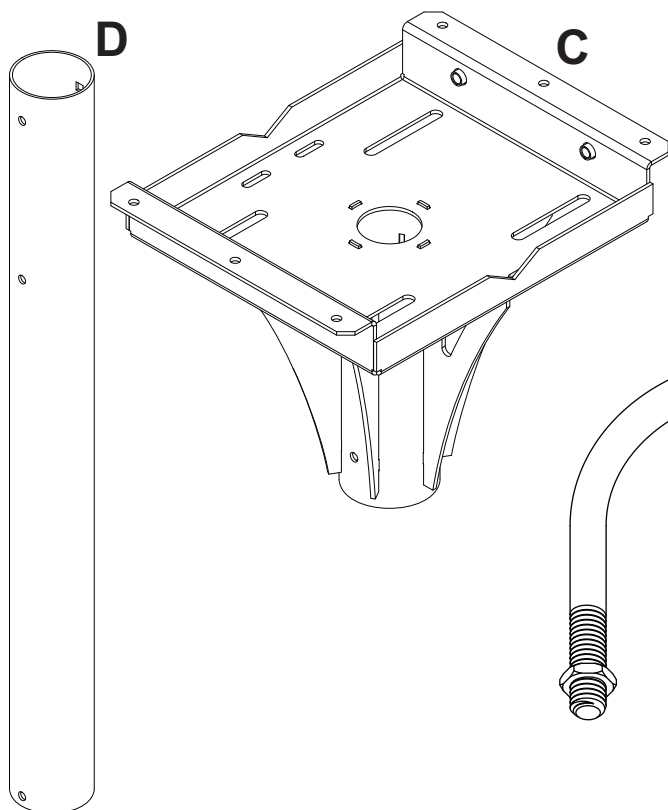
Avant de commencer, veuillez à ce que toutes les pièces énumérées soient incluses.

Liste des pièces		
Description	Qté	Pièce n°
A boîtier d'adaptation	1	061-7350
B plaque d'inclinaison	1	061-7351
C plaque de plafond	1	061-7353
D colonne de support	1	see chart
E vis à tête creuse M10 x 16 mm	4	520-5013
F rondelles fendues	4	540-5001
G vis d'assemblage à tête creuse 1/4-20 x ,75 po	6	520-5034
H l'écrou Nylock	6	530-5007
I boulons en U	2	520-5037
J boulon à tête plate	3	520-5039
K écrou Nylock de 3/8 po	3	530-5004
L fixation de plafond	2	061-7357
M écrous de 1/2" x 4-1/2"	8	520-5022
N rondelles de 1/2"	8	540-2091
O écrous de blocage de 1/2"	4	530-5005
P écrous hexagonaux de 1/2-13	4	530-5010
Q rondelles de 5mm	6	540-5014

Colonne de Support (D)	
N° de Modèle	Pièce n°
FPECMC-01	061-7368
FPECMC-02	061-7369
FPECMC-03	061-7370
FPECMC-04	061-7371



Les pièces peuvent différer légèrement de l'illustration.



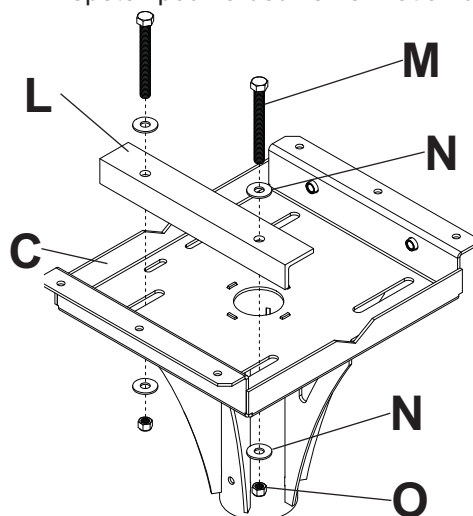
Installation à une poutre en I

⚠ AVERTISSEMENT

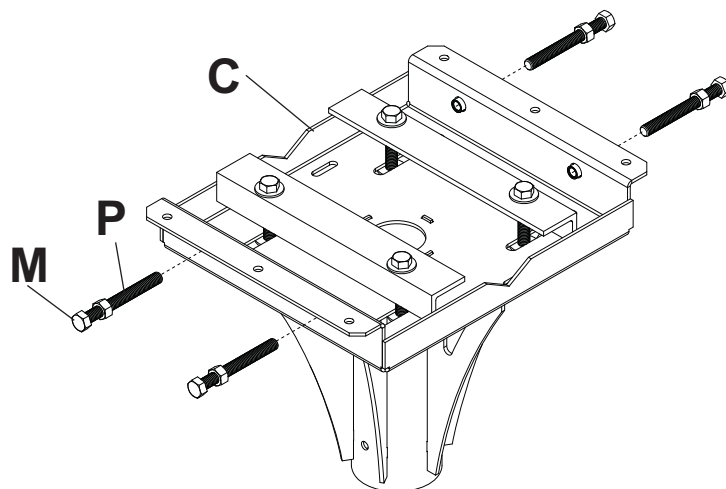
- Assurez-vous que la surface de support pourra soutenir sans danger la charge combinée de l'équipement, de toute sa visserie et de tous ses composants.

- 1** Faites passer deux écrous (**M**) à travers quatre rondelles (**N**), la fixation de plafond (**L**), l'assemblage de plafond (**C**) et deux écrous de blocage (**O**) comme illustré.

Répétez pour la deuxième fixation de plafond.

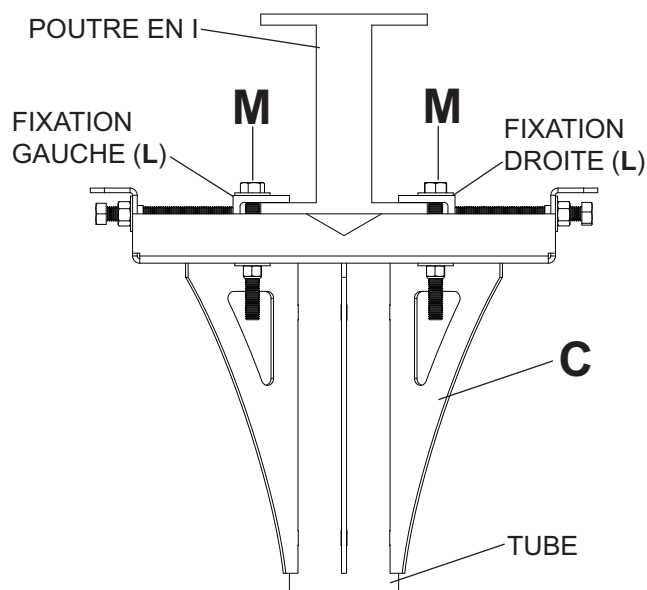


- 2** Insérez quatre écrous hexagonaux (**P**) dans quatre boulons (**M**). Insérez quatre boulons (**M**) dans le côté de l'assemblage de plafond (**C**), mais sans les serrer.

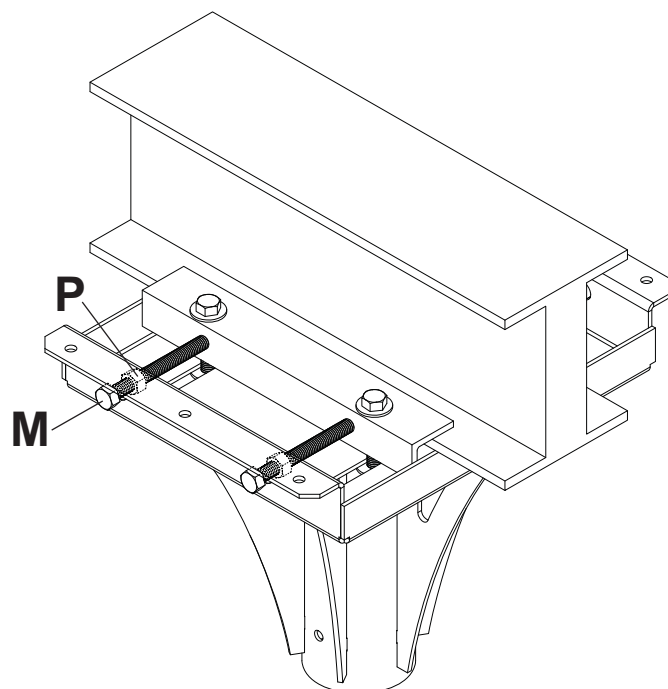


- 3** Soulevez l'assemblage de plafond (**C**) jusqu'à la poutre en I et glissez les fixations de plafond (**L**) aussi près que possible du centre de la poutre en I. **REMARQUE** : Le tube de l'assemblage de plafond doit être centré sous la poutre en I.

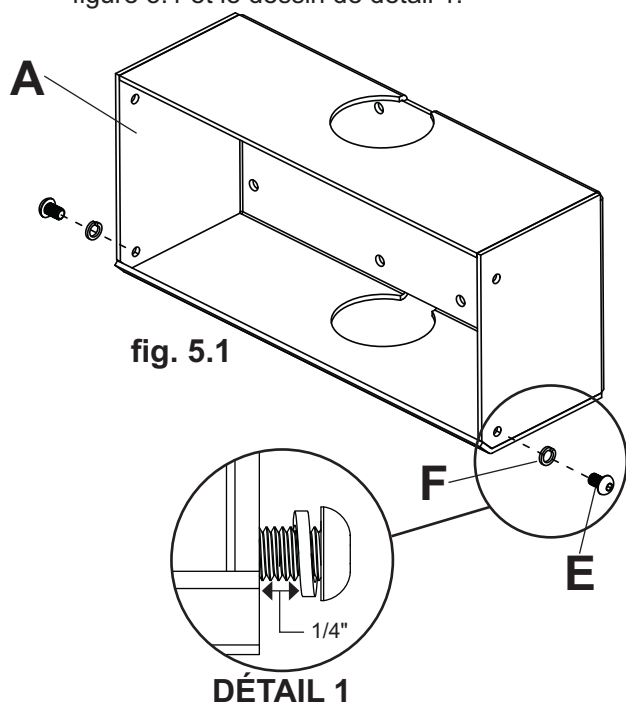
Serrez alternativement les boulons (**M**) des fixations droite et gauche jusqu'à ce que les boulons exercent une pression égale sur chaque fixation.



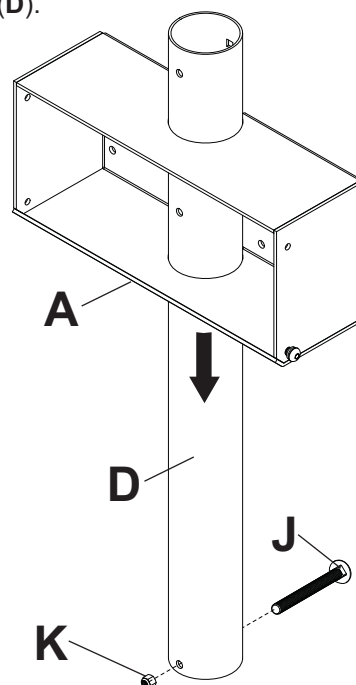
- 4** Serrez les boulons (**M**) situés sur les côtés de la plaque de plafond jusqu'à ce qu'ils touchent la fixation de plafond. Serrez les écrous hexagonaux (**P**) jusqu'à ce qu'ils touchent les côtés de la plaque de plafond.



- 5** Insérez deux vis à tête creuse M10 x 16 mm (E) et deux rondelles fendues (F) dans la partie inférieure du boîtier d'adaptation (A) en laissant 1/4 po de filetage exposé comme illustré à la figure 5.1 et le dessin de détail 1.

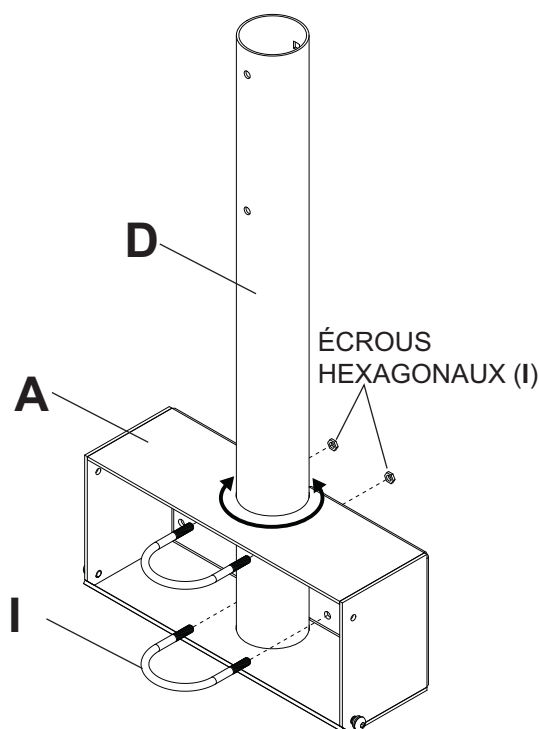


- 6** Insérez un boulon à tête plate de 3/8-16 x 4 po (J) dans le trou inférieur de la colonne de support (D) et fixez-le à l'aide d'un écrou Nylock de 3/8 po (K). Placez le boîtier d'adaptation (A) sur la colonne de support (D).

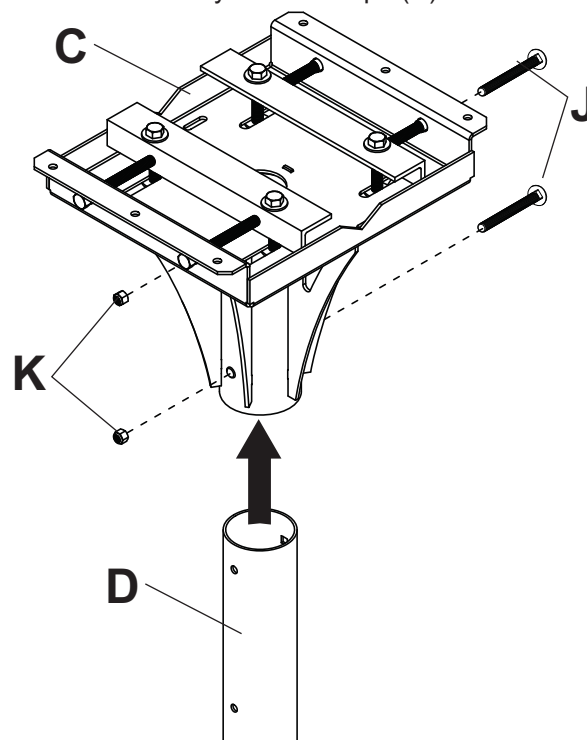


- 7** Dévissez les écrous hexagonaux des boulons en U (I). Fixez le boîtier d'adaptation (A) à la colonne de support (D) à l'aide de deux boulons en U (I) et de deux écrous hexagonaux.

Réglez l'orientation du boîtier d'adaptation comme illustré et serrez toutes les fixations.



- 8** Insérez la colonne de support (D) dans l'assemblage de plafond (C). Alignez les trous de la colonne de support sur les trous de l'assemblage de plafond et fixez-la à l'aide de deux boulons à tête plate de 3/8-16 x 4 po (J) et de deux écrous Nylock de 3/8 po (K).



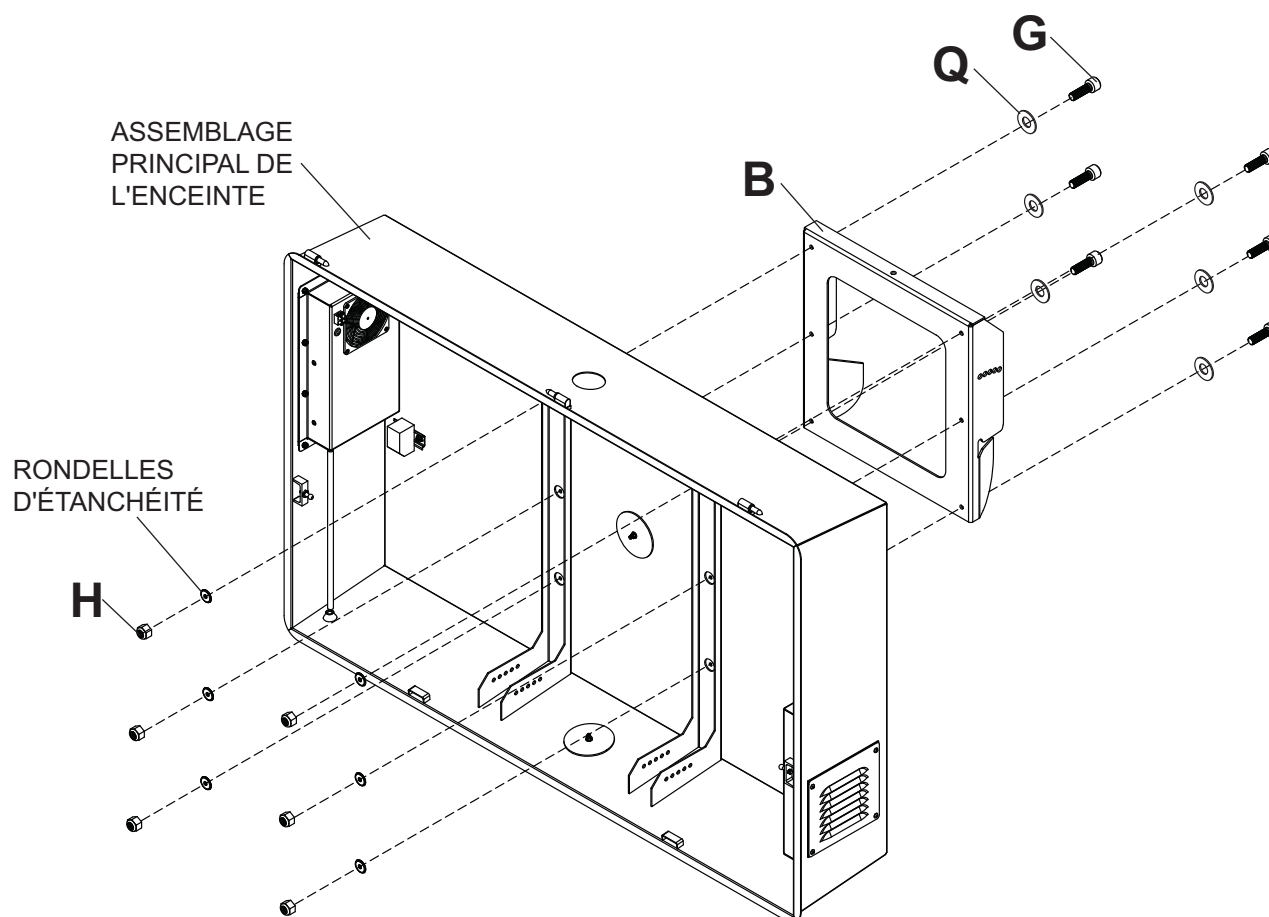
Installation de la plaque d'inclinaison à l'assemblage principal de l'enceinte

⚠ AVERTISSEMENT

- Serrez les vis de manière à fixer solidement les plaque d'inclinaison (B). N'employez pas une force excessive pour ce faire. Un serrage excessif peut causer des contraintes risquant d'endommager les vis, de réduire considérablement leur pouvoir de maintien et d'en détacher les têtes. Serrez les vis à un couple maximum de 4,5 Nm (40 po-lb).

9 **REMARQUE** : Suivez le mode d'emploi de l'assemblage principal de l'enceinte pour retirer la porte de baie et les supports verticaux.

Insérez six vis d'assemblage à tête creuse 1/4-20 x ,75 po (G) avec leurs rondelles (Q) dans la plaque d'inclinaison (B), l'assemblage principal de l'enceinte (vendu séparément), la rondelle d'étanchéité (fournie avec l'assemblage de l'enceinte) et l'écrou Nylock (H) comme illustré ci-dessous. Serrez toutes les fixations à l'aide d'une clé hexagonale de 3/16 po.



L'ASSEMBLAGE PRINCIPAL DE L'ENCEINTE PEUT
DIFFÉRER LÉGÈREMENT DE L'ILLUSTRATION
- ILLUSTRÉ SANS LA PORTE DE BAIE NI LES
SUPPORTS VERTICAUX

Montage de l'assemblage principal de l'enceinte

⚠ AVERTISSEMENT

- Pour lever et positionner l'écran plat en toute sécurité, faites-vous toujours aider par une autre personne ou utilisez un dispositif de levage mécanique.
- N'exercez pas une force excessive sur les vis. Un serrage excessif peut endommager le support. Serrez les vis à un couple maximal de 40 po-lb (4,5 Nm).

10 Accrochez la plaque d'inclinaison (B) aux vis à tête creuse vissées au boîtier mural (A) et choisissez l'angle d'inclinaison souhaité (0° à 20°) comme illustré à la figure 10.1. **REMARQUE** : Vérifiez que la rondelle fendue (F) est à l'extérieur de la plaque d'inclinaison comme illustré dans le dessin de détail 2.

Insérez deux vis à tête creuse M10 x 16 mm (E) et deux rondelles fendues (F) dans la plaque d'inclinaison (B) et sur le dessus du boîtier mural (A) comme illustré à la figure 10.2. Serrez toutes les fixations à l'aide d'une clé hexagonale de 6 mm.

PRÉCAUTION

- Ne laissez pas pendre l'assemblage principal de l'enceinte sur le boîtier mural (A) lorsque les quatre jeux de vis à tête creuse M10 x 16 mm (E) ne sont pas complètement serrés, sinon le support risque de se décrocher du mur.

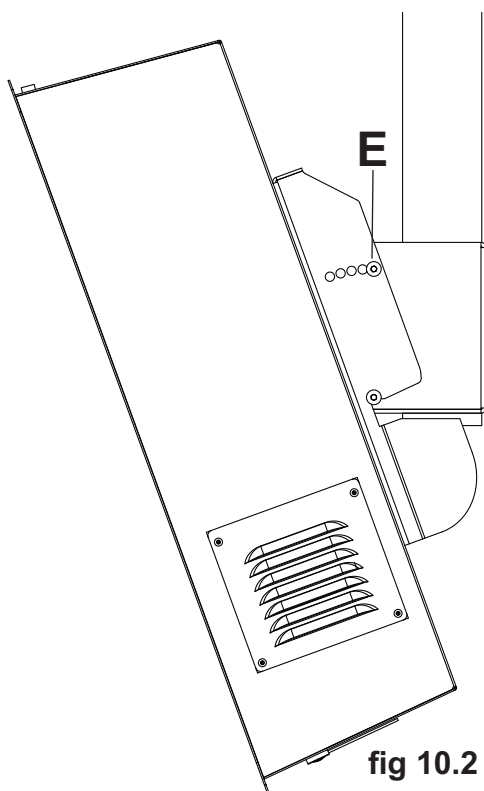


fig 10.2

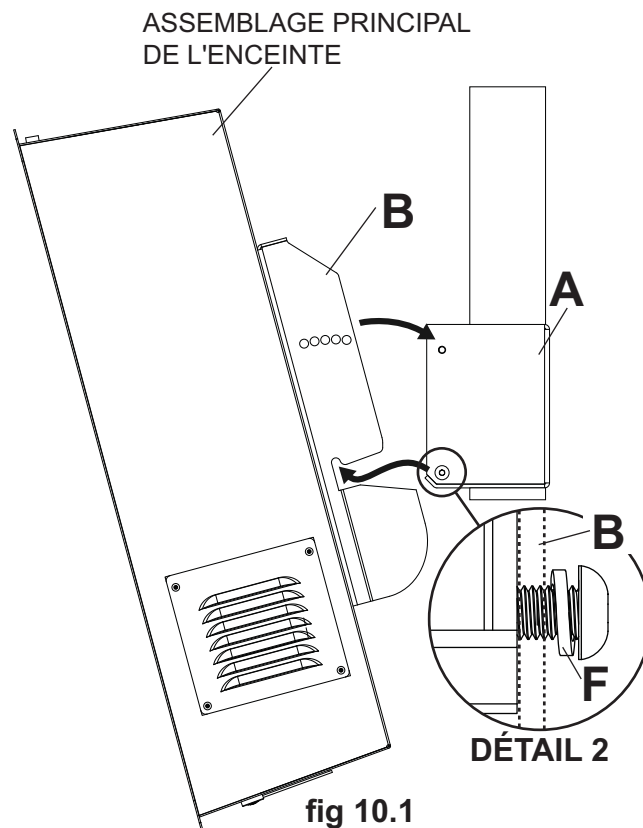


fig 10.1

LIMITED FIVE-YEAR WARRANTY

Peerless Industries, Inc. establishes a warranty period of one year for products manufactured or supplied by Peerless. This period commences from the date of sale of the product to the original consumer, but will in no case last for more than six years after the date of the product's manufacture. During the warranty period such products will be free from defects in material and workmanship, provided they are installed and used in compliance with the instructions established by Peerless Industries, Inc. Subject to applicable legal requirements, during the warranty period Peerless will repair or replace, or refund the purchase price of, any such product which fails to conform with this warranty.

Any other warranties prescribed by the law which may apply with respect to such products also are limited in duration to the warranty period specified in this Limited Five-Year Warranty.

This warranty does not cover damage caused by (a) service or repairs by the customer or a person who is not authorized for such service or repairs by Peerless Industries, Inc., (b) the failure to utilize proper packing when returning the product, (c) incorrect installation or the failure to follow Peerless' instructions or warnings when installing, using or storing the product, or (d) misuse or accident, in transit or otherwise, including in cases of third party actions and force majeure.

In no event shall Peerless be liable for incidental or consequential damages or damages arising from the theft of any product, whether or not secured by a security device which may be included with the product.

This Limited Five-Year Warranty is in lieu of all other warranties, expressed or implied, and is the sole remedy with respect to product defects. No retailer, dealer, distributor, installer or other person is authorized to modify or extend this warranty or impose any obligation on Peerless in connection with the sale of any product manufactured or supplied by Peerless.

This warranty gives specific legal rights, and you may also have other rights provided by the national legislation of the country in which you purchased such product.

peerless[®]

www.peerlessmounts.com

© 2008 Peerless Industries, Inc.

LIMITED ONE-YEAR WARRANTY

Limited one-year warranty on corrosion and electrical components.

peerless[®]

www.peerlessmounts.com

© 2008 Peerless Industries, Inc.

GARANTIE DE CINQ ANS

Peerless Industries, Inc., offre une garantie de cinq ans sur les produits fabriqués ou fournis par ses soins. Cette période commence à la date de vente du produit au client d'origine, mais ne peut en aucun cas dépasser de plus de six ans la date de fabrication. Pendant la période de garantie, les produits couverts seront exempts de tout défaut matériel et de main d'œuvre, dès lors qu'ils sont installés et utilisés dans le respect des instructions de Peerless Industries, Inc. Conformément aux dispositions légales applicables, Peerless réparera ou remplacera, ou remboursera le prix d'achat de tout produit non conforme à cette garantie pendant cette période.

Toute autre garantie obligatoire applicable à ces produits est également limitée à la durée spécifiée dans la présente Garantie de cinq ans.

Cette garantie ne couvre pas les dommages causés par (a) les interventions ou les réparations effectuées par le client ou par une personne non agréée par Peerless Industries, Inc., (b) la non-utilisation de l'emballage approprié lors du renvoi du produit, (c) une installation incorrecte ou le non-respect des instructions ou des avertissements de Peerless lors de l'installation, de l'utilisation ou du rangement du produit, ou (d) une mauvaise utilisation ou un accident pendant le transport ou en toute autre circonstance, y compris du fait de tiers et en cas de force majeure.

Peerless ne saura en aucun cas être tenue pour responsable de tout préjudice accidentel ou induit, ou de tout préjudice dû au vol d'un produit, qu'il soit ou non protégé par un dispositif de sécurité éventuellement fourni avec le produit.

Cette garantie de cinq ans remplace et annule toute autre garantie, expresse ou implicite, et constitue le seul recours valable en cas de dysfonctionnement des produits. Aucun détaillant, revendeur, distributeur, installateur ou autre n'est autorisé à modifier ou à prolonger cette garantie, ou à imposer une obligation quelconque à Peerless lors de la vente de produits fabriqués ou fournis par Peerless.

Cette garantie confère certains droits spécifiques, mais d'autres droits peuvent vous être conférés par la législation du pays où vous avez acheté le produit.

peerless[®]

www.peerlessmounts.com

© 2008 Peerless Industries, Inc.

GARANTIE DE UNO AÑO

Limitada de un año de garantía sobre los componentes de la corrosión y eléctricos.

peerless[®]

www.peerlessmounts.com

© 2008 Peerless Industries, Inc.

GARANTÍA LIMITADA DE CINCO AÑOS

Peerless Industries, Inc. establece un período de garantía de cinco años para los productos fabricados o suministrados por Peerless. Este período empieza en la fecha de venta del producto al consumidor original, pero en ningún caso durará más de seis años después de la fecha de fabricación del producto. Durante la vigencia de la garantía, dichos productos se encontrarán libres de defectos en sus materiales y fabricación, siempre que se instalen y usen de conformidad con las instrucciones establecidas por Peerless Industries, Inc. Sujeto a los requisitos legales pertinentes, durante la vigencia de la garantía Peerless reparará o reemplazará un producto que no cumpla con la presente garantía o reembolsará el precio de compra del mismo.

Cualquier otra garantía exigida por ley que podría ser aplicable con respecto a dichos productos también tendrá una vigencia limitada al período de garantía especificado en la presente Garantía Limitada de Cinco Años.

La presente garantía no abarca los daños causados por (a) trabajos de servicio, mantenimiento o reparación hechos por el cliente o una persona que no está autorizada por Peerless Industries, Inc. para realizar esos trabajos, (b) no utilizar un embalaje apropiado al devolver el producto, (c) una instalación incorrecta o no seguir las instrucciones o advertencias de Peerless al instalar, usar o almacenar el producto, o (d) uso indebido o accidente, en tránsito o de otro modo, incluso si se trata de acciones atribuibles a terceros o de casos de fuerza mayor.

Peerless en ningún caso será responsable de daños incidentales o indirectos o daños que surjan del robo de un producto, esté o no protegido por un dispositivo de seguridad incluido con el producto.

La presente Garantía Limitada de Cinco Años reemplaza cualquier otra garantía expresa o implícita, y es la única reparación con respecto a defectos en el producto. Ningún comerciante minorista, agente, distribuidor, instalador u otra persona, está autorizado para modificar o prolongar la presente garantía ni para imponer una obligación a Peerless en relación con la venta de un producto fabricado o suministrado por Peerless.

La presente garantía otorga derechos legales específicos, y usted también podría tener otros derechos en virtud de la legislación nacional del país donde usted compró el producto.

peerless®

www.peerlessmounts.com

© 2008 Peerless Industries, Inc.

GARANTÍA LIMITADA DE UN ANNÉE

Garantie limitée d'un an sur les composants électriques et la corrosion.

peerless®

www.peerlessmounts.com

© 2008 Peerless Industries, Inc.

Touchboards

205 Westwood Ave, Long Branch, NJ 07740

Phone: 866-94 BOARDS (26273) / (732)-222-1511

Fax: (732)-222-7088 | E-mail: sales@touchboards.com