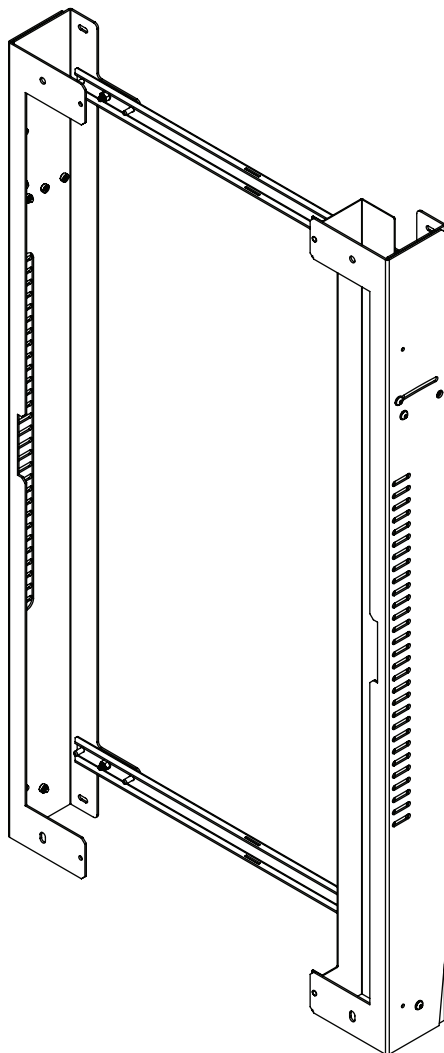
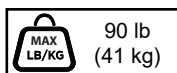
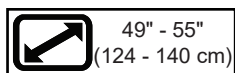


# peerless-AV<sup>®</sup>

## EWP-49XE4F, EWP-55XE4F



ENG  
ESP  
FRN  
DEU  
NEL  
ITL  
ČES  
SLK  
POR  
TÜR



## **▲ WARNING**

ENG - This product is designed to be installed on concrete or cinder block walls. Hardware is included for solid concrete and cinder block installation. Before installing make sure the supporting surface will support the combined load of the equipment and hardware. Screws must be tightly secured. Do not overtighten screws or damage can occur and product may fail. Never exceed the Maximum Load Capacity. Always use an assistant or mechanical lifting equipment to safely lift and position equipment. Although this product features a corrosion-resistant coating, it is not designed to withstand wind. In windy conditions, this product may fail, resulting in serious personal injury or death. For installations exposed to wind, contact customer care to select one of our wind-rated products. Be careful not to pinch fingers when operating the mount. For support please call customer care at 1-800-865-2112.

## **▲ ADVERTENCIA**

ESP - Este producto está diseñado para ser instalado en paredes de concreto o en paredes de hormigón de escorias. Se incluyen los accesorios para la instalación en concreto o en hormigón de escorias. Antes de instalarlo, asegúrese de que la superficie de apoyo sostendrá la carga combinada del equipo y los fijadores. Los tornillos se tienen que fijar firmemente. No apriete los tornillos en exceso, ya que se pueden dañar y el producto podría fallar. Nunca exceda la Capacidad Máxima de Carga. Siempre cuente con la ayuda de un asistente o utilice un equipo mecánico de izar para levantar y colocar el equipo con más seguridad. Aunque este producto tiene una capa resistente a la corrosión, no está diseñado para resistir vientos. En condiciones ventosas, el producto puede fallar, lo cual puede causarles lesiones graves o la muerte a las personas. Para realizar instalaciones expuestas a vientos, comuníquese con Servicio al Cliente para seleccionar alguno de nuestros productos diseñados para vientos. Tenga cuidado de no pincharse los dedos cuando extienda y recoja el soporte contra la pared. Si necesita ayuda, por favor, llame a Servicio al Cliente de Peerless al 1-800-865-2112.

## **▲ ADVERTISSEMENT**

FRN - Ce produit doit être installé sur des murs de béton ou en blocs de béton de scorie. Les pièces de fixation nécessaires à l'installation sur des murs de béton ou en blocs de béton de scorie sont fournies. Avant de procéder à l'installation, assurez-vous que la surface de support peut soutenir la charge totale de l'équipement ainsi que des pièces de fixation. Les vis doivent être serrées au maximum. Ne serrez pas trop les vis pour éviter tout risque d'endommager le produit et de causer sa défaillance. Ne dépassez jamais la capacité de charge maximale. Pour lever et positionner l'équipement en toute sécurité, faites-vous toujours aider par une autre personne ou utilisez un dispositif de levage mécanique. Bien que le produit soit protégé par une couche anticorrosive, il n'est pas conçu pour résister au vent. Par grands vents, le produit risque de défailir et entraîner des blessures corporelles graves ou le décès. Pour les installations exposées au vent, contactez le service à la clientèle pour choisir nos produits résistant au vent. Prenez garde à ne pas vous pincer les doigts en dépliant le support et en le repliant contre le mur. Pour toute assistance, veuillez contacter le service à la clientèle au 1-800-865-2112.

## **▲ ACHTUNG**

DEU - Dieses Produkt ist für die Anbringung an Beton- oder Porenbetonsteinwänden ausgelegt. Die Befestigungsteile zur Anbringung an Massivbeton oder Porenbetonstein sind im Lieferumfang enthalten. Vergewissern Sie sich vor der Anbringung, dass die tragende Fläche das Gesamtgewicht der Geräte und der Befestigungsteile tragen kann. Die Schrauben müssen sicher angezogen werden. Ziehen Sie die Schrauben nicht zu fest an, damit es nicht zu Beschädigungen und Versagen des Produkts kommt. Die maximale Tragfähigkeit darf niemals überschritten werden. Ziehen Sie immer eine zusätzliche Person heran oder verwenden Sie mechanische Hebeegeräte, um Geräte sicher zu heben und zu positionieren. Obwohl dieses Produkt mit einer korrosionsbeständigen Beschichtung versehen ist, ist es nicht dazu ausgelegt, Wind standzuhalten. Unter windigen Bedingungen kann das Produkt ausfallen, was zu schweren oder tödlichen Verletzungen führen kann. Für die Installation von Geräten, die Wind ausgesetzt sind, setzen Sie sich bitte mit unserem Kundendienst in Verbindung, um eines unserer Produkte speziell für den Einsatz in windigen Bedingungen auszuwählen. Achten Sie darauf, dass Sie die Finger nicht einklemmen, wenn der Halter von der Wand weg gezogen bzw. zu ihr hin geschoben wird. Falls Sie Unterstützung benötigen, wenden Sie sich bitte an den Kundendienst unter der Telefonnummer +1-800-865-2112 (innerhalb der USA).

## ▲ WAARSCHUWING

NEL - Dit product is ontworpen voor installatie op wanden van beton- of cementblokken. Er wordt bevestigingsmateriaal meegeleverd voor installatie op massief beton en cementblokken. Vóór de installatie dient u zich ervan te overtuigen dat het dragende oppervlak het totaalgewicht van de apparatuur en de hardware aankan. Alle schroeven moeten stevig vastzitten. Draai de schroeven niet te strak aan, want dit zou kunnen resulteren in schade en/of falen van het product. Het maximale draagvermogen mag nooit worden overschreden. Belangrijke veiligheidsstip: zorg er tijdens het optillen en plaatsen van de apparatuur altijd voor dat u een helper of een mechanische hefinrichting ter beschikking hebt. Hoewel dit product is voorzien van een corrosiebestendige laag, is het niet ontworpen om tegen sterke wind bestand te zijn. Sterke wind kan ertoe leiden dat het product niet goed meer werkt en dat kan ernstig of dodelijk letsel veroorzaken. Neem voor installaties die aan wind zijn blootgesteld contact op met de klantenservice zodat u een van onze windbestendige producten kunt selecteren. Let er tijdens het in- en uitvouwen van de bevestiging op dat uw vingers niet beklemd raken. Voor ondersteuning kunt u terecht bij de afdeling Klantenzorg op 1-800-865-2112 (in de VS).

## ▲ AVVERTENZA

ITL - Questo prodotto è indicato per l'installazione su pareti in calcestruzzo o mattoni di cemento. Sono inclusi i dispositivi di fissaggio per l'installazione su calcestruzzo solido e mattoni di cemento. Prima di iniziare l'installazione, accertarsi che la superficie di supporto sia in grado di sorreggere il carico combinato unità/dispositivi di fissaggio. Le viti devono essere strette in maniera ben salda. Non serrare le viti oltre il necessario, altrimenti si rischiano danni o guasti al prodotto. Non superare mai la capacità massima di carico. Per sollevare e posizionare senza rischi il prodotto, farsi aiutare da un'altra persona o usare un'unità meccanica di sollevamento. Sebbene sia dotato di un rivestimento resistente alla corrosione, questo prodotto non è realizzato per sopportare il vento. In condizioni di vento, il prodotto può danneggiarsi, con conseguente pericolo di grave infortunio o morte della persona. Per installazioni esposte al vento, rivolgersi al servizio clienti per scegliere uno dei nostri prodotti resistenti al vento. Nell'aprire e chiudere il supporto dalla parete, stare attenti a non schiacciarsi le dita. Per ogni chiarimento, telefonare al Servizio Clienti al numero verde 1-800-865-2112.

## ▲ VÝSTRAHA

ČEŠ - Tento výrobek je určen pro montáž na betonové nebo tvárniceové stěny. Je dodán společně s upevňovacím materiálem pro instalaci na plně betonové nebo tvárniceové stěny. Před instalací se ujistěte, že nosná plocha unese kombinované zatížení zařízení a technické vybavení. Šrouby musí být pevně zajištěny. Šrouby příliš neutahujte, nebo může dojít k poškození a produkt se může poškodit. Nikdy nepřekročte maximální nosnost. Na bezpečné zvedání a umístění zařízení vždy používejte asistenta nebo mechanické zvedací zařízení. Ačkoli je tento výrobek opatřen nátěrem odolným proti korozi, není konstruován tak, aby odolával větru. Za větrných podmínek může tento výrobek selhat, což může vést k vážným zraněním nebo smrti. V případě instalací vystavených působení větru kontaktujte péči o zákazníky, kde vám poradí s výběrem výrobků určených do větrných podmínek. Buďte opatrní a při otevírání a zavírání držáku ze zdi si nepřiskřípněte prsty. Pro podporu prosím volejte zákaznickou linku na čísle 1-800-865-2112.

## ▲ VÝSTRAHA

SLK - Tento výrobok je navrhnutý na montáž na betónové alebo škarobetónové steny. Pre montáž na steny z tvrdého betónu alebo škarobetónových tvaroviek je priložené príslušenstvo. Pred montážou overte, či nosný povrch unesie kombinované zaťaženie zariadenia a vybavenia. Skrutky je potrebné pevne utiahnuť. Skrutky nedotahujte príliš silno, inak môže dôjsť k poškodeniu a poruche zariadenia. Nikdy neprekráčajte maximálnu nosnosť. Na bezpečné zdvíhanie a umiestňovanie zariadení vždy použite pomocníka alebo mechanické zdvíhacie zariadenie. Aj keď je tento výrobok vybavený povrchovým náterom odolným proti korózii, nie je navrhnutý tak, aby vydržal vietor. Pri veterných podmienkach môže tento výrobok zlyhať, čo môže mať za následok vážne zranenie alebo smrť. Kontaktujte zákaznícky servis pre inštalácie, ktoré sú vystavené vetru a vyberte si jeden z našich výrobkov, ktorý je určený do veterných podmienok. Buďte opatrní a pri otvárani a zatváraní držiaka zo steny si nepřiskřípnite prsty. Pre podporu prosím volajte zákaznickú linku na čísle 1-800-865-2112.

## ▲ AVISO


POR - Este produto é projetado para ser instalado em paredes de concreto ou bloco de concreto. As ferragens estão incluídas para a instalação de concreto sólido e bloco de concreto. Antes de instalar, certifique-se de que a superfície de apoio suporta a carga combinado do equipamento e das ferragens. Os parafusos devem ser bem apertados. Não aperte demasiado os parafusos, pois podem ocorrer danos ou falhas do produto. Nunca exceder a Capacidade de carga máxima. Utilize sempre um assistente ou equipamento de elevação mecânica para elevar e posicionar o equipamento em segurança. Embora este produto tenha um revestimento resistente à corrosão, ele não foi projetado para suportar o vento. Em condições de vento forte, este produto pode falhar, resultando em ferimento grave ou morte. Para instalações expostas ao vento, entre em contato com o atendimento ao cliente para selecionar um de nossos produtos à prova de vento. Deve ser exercida atenção para não prender os dedos ao abrir e fechar o suporte da parede. Para obter assistência, contacte a equipa de apoio ao cliente através do número 1-800-865-2112.

## ▲ UYARI

TUR - Bu ürün, beton veya cüruf betonu blok duvarlara monte edilmek üzere tasarlanmıştır. Betonarme ve cüruf betonu bloklara montaj için donanım dâhildir. Montaja başlamadan önce taşıyıcı yüzeyin hem takacağı donanımı hem de aksamı birlikte taşıyacağından emin olunuz. Vidalar sağlam bir şekilde sıkıştırılmalıdır. Vidaları aşırı sıkımanız durumunda vidalara hasar verebilirsiniz ve ürün arızalanabilir. Azami Yük Kapasitesini asla aşmayınız. Ekipmanı güvenli bir şekilde kaldırmak ve yerleştirmek için her zaman başka birinden yardım alınız veya mekanik bir kaldırma donanımı kullanınız. Bu ürün aşınmaya karşı dayanıklı bir kaplama içerse de, rüzgara karşı dayanıklı olacak şekilde tasarlanmamıştır. Rüzgarlı ortamlarda bu ürün arızalanabilir ve ciddi yaralanmalara veya ölüme neden olabilir. Rüzgarlı ortamlardaki kurulumlar için, rüzgara dayanıklı ürünlerimizden birini seçmek üzere müşteri hizmetlerine başvurun. Kaideyi duvarda açarken veya kaparken parmaklarınızı sıkıştırmamaya devam edin. Destek için lütfen müşteri hizmetlerini arayın: 1-800-865-2112.

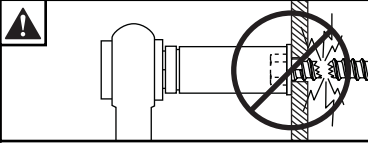
|     |           |
|-----|-----------|
| ENG | Symbols   |
| ESP | Símbolos  |
| FRN | Symboles  |
| DEU | Symbole   |
| NEL | Symbolen  |
| ITL | Simboli   |
| ČES | Symboly   |
| SLK | Symboly   |
| POR | Símbolos  |
| TÜR | Semboller |

|   |                       |
|---|-----------------------|
|  | <b>WARNING</b>        |
| ENG   | <b>ADVERTENCIA</b>    |
| ESP   | <b>ADVERTENCIA</b>    |
| FRN   | <b>ADVERTISSEMENT</b> |
| DEU   | <b>ACHTUNG</b>        |
| NEL   | <b>WAARSCHUWING</b>   |
| ITL   | <b>AVVERTENZA</b>     |
| ČES   | <b>VÝSTRAHA</b>       |
| SLK   | <b>VÝSTRAHA</b>       |
| POR   | <b>AVISO</b>          |
| TÜR   | <b>UYARI</b>          |

|   |                          |
|---|--------------------------|
|  | <b>ENG</b> Skip to step. |
| ESP   | Continúe con el paso.    |
| FRN   | Passez à l'étape.        |
| DEU   | Weiter mit Schritt.      |
| NEL   | Ga door naar stap.       |
| ITL   | Vai al passo.            |
| ČES   | Přeskočte na krok.       |
| SLK   | Preskočte na krok.       |
| POR   | Saltar para o passo.     |
| TÜR   | Su adıma geç.            |

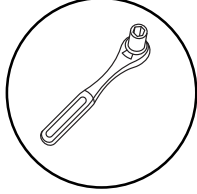
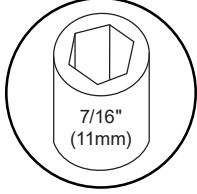
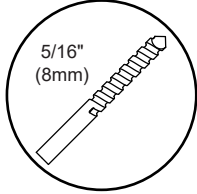
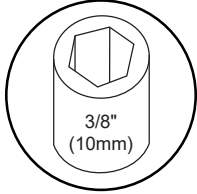
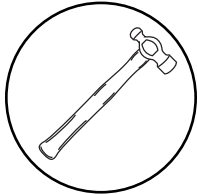
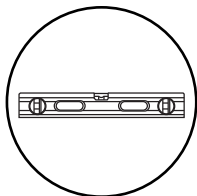
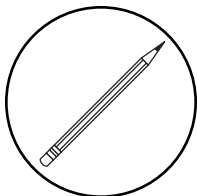


|            |  |
|------------|--|
| <b>ENG</b> | Screws must get at least three full turns and fit snug.                                  |
| ESP        | Los tornillos tienen que dar, por lo menos, tres vueltas completas y quedar ajustados.   |
| FRN        | Il faut effectuer au moins trois tours de vis complets et bien serrer les vis.           |
| DEU        | Schrauben sind mindestens drei volle Umdrehungen einzudrehen und müssen fest anliegen.   |
| NEL        | De schroeven moeten ten minste drie hele slagen worden aangedraaid en stevig vastzitten. |
| ITL        | Girare tre volte le viti che devono risultare aderenti.                                  |
| ČES        | Šrouby se musí otočit minimálně tři plně otáčky a plně dosednout.                        |
| SLK        | Skrutky sa musia otočiť aspoň tri celé otáčky a tesne dosadnúť.                          |
| POR        | Os parafusos devem completar, no mínimo, três voltas completas e ajustar-se no local.    |
| TÜR        | Vidalar en az üç tam dönüş yapmalı ve sıkı oturmalıdır.                                  |

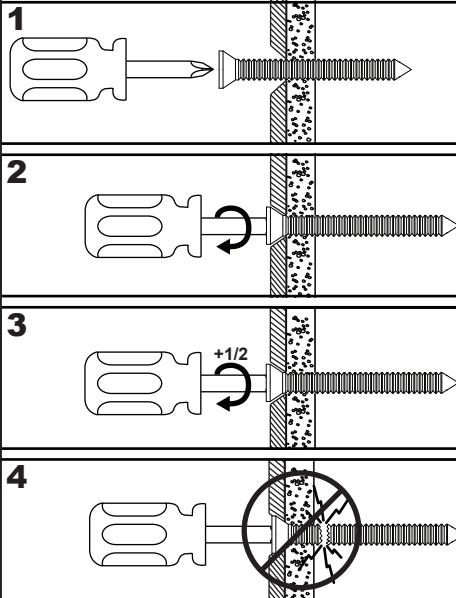


|            |  |
|------------|--|
| <b>ENG</b> | Do not overtighten screws.                 |
| ESP        | No apriete de más los tornillos.           |
| FRN        | Ne pas trop serrer les vis.                |
| DEU        | Ziehen Sie die Schrauben nicht zu fest an. |
| NEL        | Draai de schroeven niet te strak aan.      |
| ITL        | Non stringere troppo le viti.              |
| ČES        | Šrouby neutahujte příliš silně.            |
| SLK        | Skrutky neutahujte príliš silno.           |
| POR        | Não apertar demasiado os parafusos.        |
| TÜR        | Vidaları gereğinden fazla sıkmayın.        |

|     |  |
|-----|--|
| ENG | Tools Needed for Assembly.                   |
| ESP | Herramientas necesarias para el ensamblaje.  |
| FRN | Outils nécessaires au montage.               |
| DEU | Für den Zusammenbau erforderliche Werkzeuge. |
| NEL | Voor montage benodigd gereedschap.           |
| ITL | Attrezzi necessari per l'assemblaggio.       |
| ČES | Nástroje potřebné k montáži.                 |
| SLK | Nástroje potrebné na montáž.                 |
| POR | Ferramentas necessárias para a montagem.     |
| TÜR | Montaj İçin Gereklİ Aletler.                 |



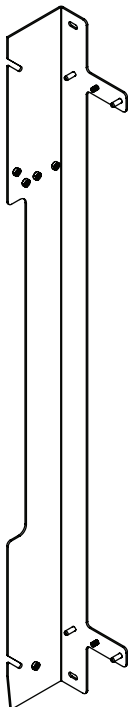
|     |   |
|-----|---|
| ENG | To properly tighten screws: Tighten until screw head makes contact, then tighten another 1/2 turn. Do not overtighten screws.   |
| ESP | Apriete adecuado de los tornillos: Apriete hasta que la cabeza del tornillo haga contacto y luego apriete otra 1/2 vuelta. No apriete de más los tornillos.                                     |
| FRN | Pour bien serrer les vis : Serrez jusqu'à ce que la tête de la vis entre en contact, puis serrez encore d'un 1/2 tour. Ne serrez pas trop les vis.  |
| DEU | Korrektes Festziehen der Schrauben: Ziehen Sie die Schrauben fest, bis der Schraubenkopf Kontakt hat, und dann um eine weitere 1/2 Umdrehung. Ziehen Sie die Schrauben nicht zu fest an.        |
| NEL | Ga als volgt te werk om de schroeven naar behoren aan te draaien: Draai de schroef aan totdat de kop het oppervlak raakt; maak daarna nog een halve slag. Draai de schroeven niet te strak aan. |
| ITL | Per stringere correttamente le viti: stringere fino a quando la testa della vite fa contatto, quindi stringere di un altro 1/2 giro. Non stringere eccessivamente.                              |
| ČES | Správné utážení šroubů: Utahujte, dokud se šroub nedostane do kontaktu, poté utáhněte ještě půl otočky. Šrouby neutahujte příliš silně.   |
| SLK | Správne utiahnutie skrutiek: Utahujte, kým sa skrutka nedostane do kontaktu, potom utiahnite ešte pol otočky. Skrutky neutahujte príliš silno.  |
| POR | Para apertar correctamente os parafusos: aperte até que a cabeça do parafuso estabeleça contacto e, em seguida, aperte mais 1/2 volta. Não aperte demasiado os parafusos.                       |
| TÜR | Vidaları doğru bir şekilde sıkılmak için: Vida başı temas edene kadar döndürün, sonra yarım tur daha döndürün. Vidaları gereğinden fazla sıkılmayın.  |



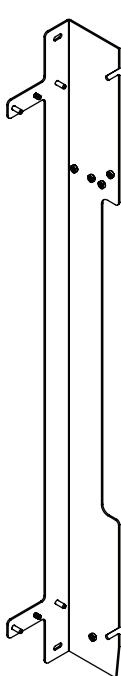
|     |   |
|-----|---|
| ENG | Parts (Before beginning, make sure you have all parts shown below).                                   |
| ESP | Piezas (antes de iniciar, asegúrese de tener todas las piezas siguientes).                            |
| FRN | Pièces (avant de commencer, assurez-vous d'avoir toutes les pièces illustrées ci-dessous).            |
| DEU | Teile (Achten Sie vor Beginn der Arbeiten darauf, dass alle unten abgebildeten Teile vorhanden sind). |
| NEL | Onderdelen (hoort u zich ervan te overtuigen dat u alle onderdelen hebt, die hieronder te zien zijn). |
| ITL | Parti (prima di iniziare, accertarsi di disporre tutte le parti sotto indicate).                      |
| ČES | Díly (předtím, než začnete, připravte si všechny díly zobrazené níže).                                |
| SLK | Diely (predtým, ako začnete, pripravte si všetky diely zobrazené nižšie).                             |
| POR | Peças (antes de iniciar, certifique-se de que tem todas as peças apresentadas em baixo).              |
| TÜR | Parçalar (Başlamadan önce, aşağıda gösterilen bütün parçaların elinizde olduğundan emin olun).        |

| Parts List                          |     | EW P-49XE4F | EW P-55XE4F |
|-------------------------------------|-----|-------------|-------------|
| Description                         | Qty | Part #      | Part #      |
| <b>A</b> wall adaptor left          | 1   | 096-T1781   | 096-T1792   |
| <b>B</b> wall adaptor right         | 1   | 096-T1780   | 096-T1791   |
| <b>C</b> display adaptor left       | 1   | 096-T1775   | 096-T1786   |
| <b>D</b> display adaptor right      | 1   | 096-T1776   | 096-T1787   |
| <b>E</b> exhaust baffle             | 1   | 096-T1782   | 096-T1793   |
| <b>F</b> horizontal spacer          | 2   | 096-T1783   | 096-T1794   |
| <b>G</b> 0.265 ID, 0.5 OD washer    | 12  | 561-0106    | 561-0106    |
| <b>H</b> 1/4 x 5/8" screw           | 8   | 520-D1148   | 520-D1148   |
| <b>I</b> 1/4-20 hex nut             | 6   | 530-5007    | 530-5007    |
| <b>J</b> #14 x 2.5" wood screw      | 4   | 520-5033    | 520-5033    |
| <b>K</b> 8mm concrete anchor        | 4   | 590-0320    | 590-0320    |
| <b>L</b> 4mm allen wrench           | 1   | 560-9646    | 560-9646    |
| <b>M</b> washer 5/16                | 4   | 540-0663    | 540-0663    |
| <b>N</b> M8 x 15mm socket pin screw | 4   | 520-5026    | 520-5026    |
| <b>O</b> adhesive backed spacer     | 4   | 096-0745    | 096-0745    |

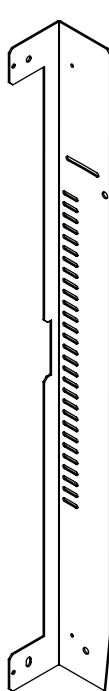
**A (1)**  
wall adaptor left



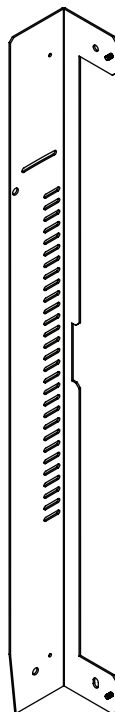
**B (1)**  
wall adaptor right



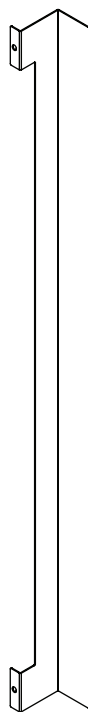
**C (1)**  
display adaptor left



**D (1)**  
display adaptor right

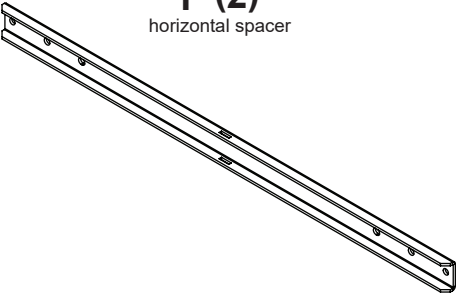


**E (1)**  
exhaust baffle



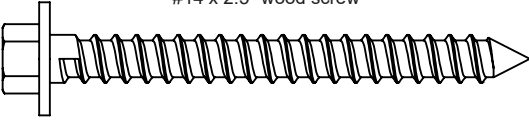
**F (2)**

horizontal spacer



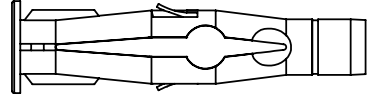
**J (4)**

#14 x 2.5" wood screw



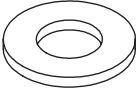
**K (4)**

8mm concrete anchor



**M (4)**

washer 5/16



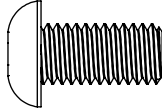
**I (6)**

1/4-20 hex nut



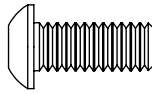
**N (4)**

M8 x 15mm



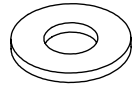
**H (8)**

1/4 x 5/8" screw



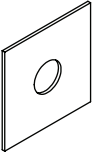
**G (12)**

0.265 ID, 0.5 OD washer



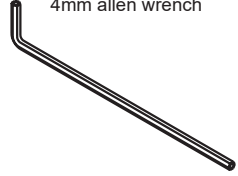
**O (4)**

adhesive backed  
spacer



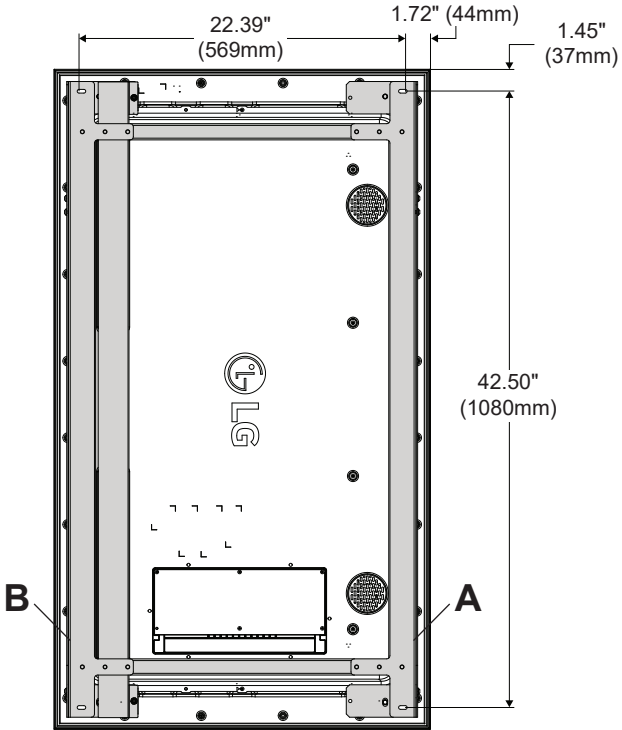
**L (1)**

4mm allen wrench

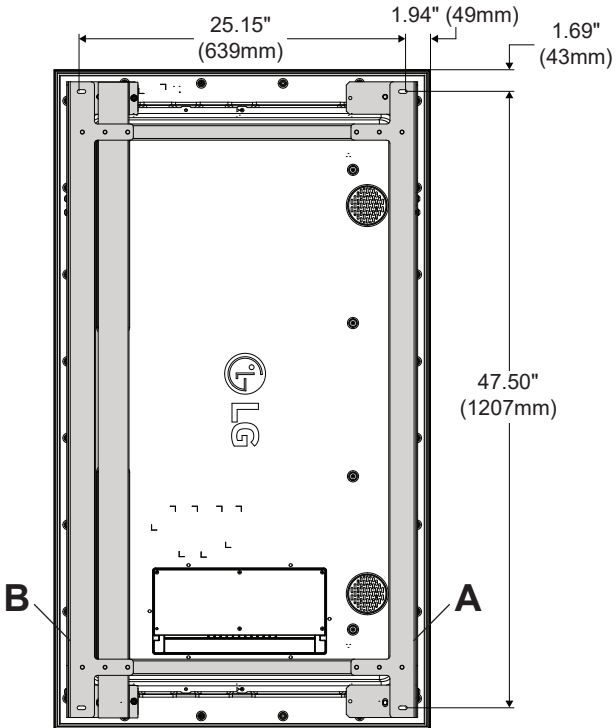


1

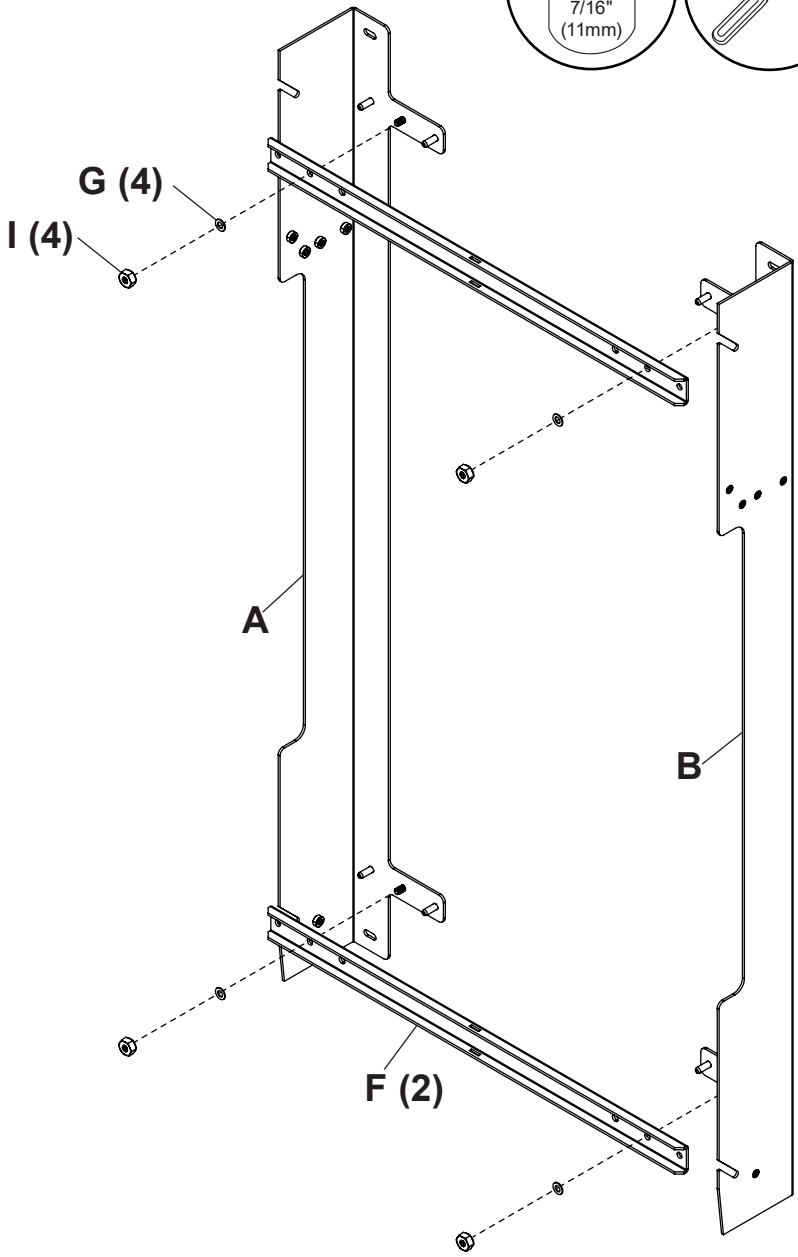
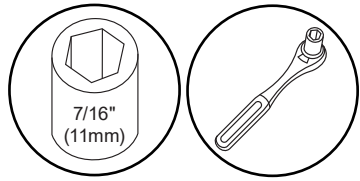
EWP-49XE4F



EWP-55XE4F







**▲ WARNING**

ENG - When installing Peerless wall mounts on a concrete wall, the wall must be at least 8" thick with a minimum compressive strength of 2000 psi. When installing Peerless wall mounts on a cinder block wall, the cinder blocks must meet ASTM C-90 specifications and have a minimum nominal width of 8". Do not drill into mortar joints! Be sure to mount in a solid part of the block, generally 1" (25 mm) minimum from the side of the block. It is suggested that a standard electric drill on slow setting is used to drill the hole instead of a hammer drill to avoid breaking out the back of the hole when entering a void or cavity. Never attach concrete expansion anchors to concrete or cinder block covered with plaster, drywall or other finishing material.

**▲ ADVERTENCIA**

ESP - Cuando vaya a instalar soportes de pared de Peerless en paredes de concreto, las paredes tienen que tener, por lo menos, 8" de grosor con una resistencia a la compresión de 2000 psi como mínimo. Cuando vaya a instalar soportes de pared de Peerless en paredes de hormigón de escorias, los bloques tienen que cumplir las especificaciones de ASTM C-90 y tener un ancho mínimo de 8". ¡No taladre en juntas de argamasa! Asegúrese de hacer la instalación en la parte sólida del bloque, por lo general, a un mínimo de 1" (25 mm) del extremo del bloque. Se sugiere utilizar un taladro eléctrico convencional a baja velocidad para hacer los agujeros en vez de un taladro percutor para no perforar el fondo de los agujeros al entrar en un vacío o una cavidad. Nunca fije los anclajes de expansión para concreto a superficies de concreto o de bloques de hormigón de escorias recubiertas con yeso, yeso-cartón u otro material de acabado.

**▲ ADVERTISSEMENT**

FRN - Lors de l'installation de supports muraux Peerless sur un mur en béton, celui-ci doit avoir au moins 8 po (20 cm) d'épaisseur et une résistance à la compression d'au moins 2 000 psi. Lors de l'installation de supports muraux Peerless sur un mur en blocs de béton, ceux-ci doivent respecter les normes ASTM C-90 et avoir une épaisseur nominale d'au moins 8 po (20 cm). Ne percez pas dans les joints de mortier! Veuillez à installer le support dans une partie solide du bloc, généralement à un minimum de 1 po (25 mm) à partir du côté du bloc. Il est conseillé de percer le trou à l'aide une perceuse électrique standard à vitesse basse plutôt que d'un marteau perforateur afin d'éviter de briser le fond du trou lorsque vous entrez dans un vide ou une cavité. Ne fixez jamais des chevilles à expansion pour béton à du béton ou du bloc de béton recouvert d'une couche de plâtre, d'une cloison sèche ou de tout autre matériau de finition.

**▲ ACHTUNG**

DEU - Werden Peerless-Wandhalter an einer Betonwand angebracht, so muss deren Dicke mindestens 203 mm (8 Zoll) und ihre Druckfestigkeit mindestens 13,8 N/mm<sup>2</sup> (2000 psi) betragen. Bei der Anbringung von Peerless-Wandhaltern an einer Porenbetonsteinwand müssen die Porenbetonsteine den Spezifikationen der ASTM C-90 entsprechen und eine Mindestnennbreite von 203 mm (8 Zoll) aufweisen. Bohren Sie nicht in Mörtelfugen! Achten Sie darauf, dass die Anbringung an einem massiven Teil des Blocks erfolgt, im Allgemeinen mindestens 25 mm (1 Zoll) von der Blockseite entfernt. Wir empfehlen, zum Bohren des Lochs anstelle eines Schlagbohrers einen standardmäßigen Elektrobohrer bei niedriger Einstellung zu verwenden, um zu verhindern, dass die Bohrungsrückseite beim Eintritt in einen Leer- oder Hohlraum ausbricht. Betonspreizdübel dürfen auf keinen Fall an Beton oder Porenbetonstein befestigt werden, die mit Verputz, Trockenwand- oder anderem Deckschichtmaterial bedeckt sind.

**▲ WAARSCHUWING**

NEL - Als de Peerless-wandbevestiging op een betonnen muur wordt geïnstalleerd, moet deze muur een dikte van ten minste 20 cm hebben en een druksterkte van ten minste 2000 psi. Als de Peerless-wandbevestiging op een muur van B2-blokken wordt geïnstalleerd, moeten deze B2-blokken voldoen aan de ASTM C-90-specificaties en een breedte hebben van ten minste 20 cm. Niet in de mortelvoegen boren! De bevestigingsschroeven moeten in een massief deel van het blok grijpen (gewoonlijk ten minste 2,5 cm vanaf de zijkant van het blok). Het verdient aanbeveling om voor het boren van het gat een standaard elektrische boor te gebruiken op lage snelheid in plaats van een boorhamer; dit om te voorkomen dat u de achterkant van het boorgat beschadigt, mocht u een holte treffen. Gebruik nooit expansie-ankers voor beton bij installatie op een betonnen muur of een muur van B2-blokken bedekt met gips, gipsplaat of ander afwerkingsmateriaal.

## ▲ AVVERTENZA

ITL - In sede d'installazione dei sostegni Peerless per parete su una parete in calcestruzzo solido, la parete deve avere uno spessore minimo di 20 cm, con una resistenza alla compressione di almeno 2000 psi (140 kg/cm<sup>2</sup>). In sede d'installazione dei sostegni Peerless per parete su una parete a mattoni di cemento, i mattoni di cemento devono soddisfare le specifiche ASTM C-90 ed avere una larghezza nominale minima di 20 cm. Non trapanare sulle giunture di malta! Accertarsi che il montaggio avvenga su una parte solida del mattone, di solito ad almeno 25 mm dal lato del mattone. Per evitare di rompere il retro del foro entrando in una cavità o un vuoto, si consiglia di eseguire il foro usando un trapano elettrico standard a lenta velocità, anziché un trapano a martello. Non attaccare mai ancoranti ad espansione per calcestruzzo su calcestruzzo o mattone di cemento ricoperto con intonaco, cartongesso o altro materiale di finitura.

## ▲ VÝSTRAHA

ČEŠ - Při instalaci nástěnných držáků Peerless na betonovou zeď musí být tato zeď hrubá minimálně 20 cm s minimální pevností v tlaku 2000 psi. Při instalaci nástěnných držáků Peerless na zeď ze škvárobetonových bloků tyto škvárobetonové bloky splňovat specifikace ASTM C-90 a musí mít minimální jmenovitou šířkou 20 cm. Nevrtajte do maltových spár! Vždy montujte na pevné části bloku, obvykle minimálně 1" (25 mm) od boční strany bloku. Doporučuje se vyvrtat otvor s použitím standardní elektrické vrtačky na pomalém nastavení namísto vrtacího kladiva, aby nedocházelo k vypadávání ze zadní části otvoru při vstupu do prázdná nebo dutiny. Expanzní kotvy do betonu nikdy nepřipojujte do betonu nebo škvárobetonového bloku pokrytého omítkou, sádrokartonem nebo jiným dokončovacím materiálem.

## ▲ VÝSTRAHA

SLK - Pri montáži nástenných držiakov Peerless na betónovú stenu musí mať táto stena hrúbku minimálne 20 cm s minimálnou tlakovou pevnosťou 2000 psi. Pri inštalácii nástenných držiakov Peerless na stenu zo škvárobetonových tehál musia škvárobetonové tehly spĺňať špecifikácie ASTM C-90 a mať minimálnu nominálnu šírku 20 cm. Nevrtajte do škár vyplnených maltou! Montáž vykonajte na pevnej časti bloku, všeobecne sa odporúča minimálne 25 mm od okraja bloku. Na vŕtanie otvorov sa namiesto príklepovej vrtačky odporúča použiť štandardnú elektrickú vrtačku na pomalých otáčkach, aby nedošlo k odbitiu zadnej časti bloku pri preniknutí do medzery alebo dutiny. Expanzné kotvy do betónu nikdy nenasadzujte do betónu alebo škvárobetonového bloku pokrytého omietkou, sadrokartonom či iným finalizačným materiálom.

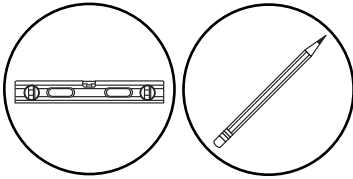
## ▲ AVISO

POR - Ao instalar os suportes para a parede Peerless em paredes de betão, a parede deve ter, no mínimo, 203 mm de espessura e uma força de compressão mínima de 2000 psi. Ao instalar suportes de parede Peerless em blocos de cimento, os blocos devem cumprir as especificações ASTM C-90 e uma largura nominal mínima de 203 mm. Não perfurar em alicerces! Certifique-se de que monta numa parte sólida do bloco, em geral, a uma distância mínima de 25 mm da aresta do bloco. Sugerimos a utilização de um berbequim elétrico regulado para a velocidade lenta para fazer o furo de modo a evitar partir a parte posterior do furo ao entrar num vácuo ou cavidade. Nunca instale âncoras de expansão para betão em superfícies cobertas de betão ou blocos de cimento com estuque, gesso ou outros materiais de acabamento.

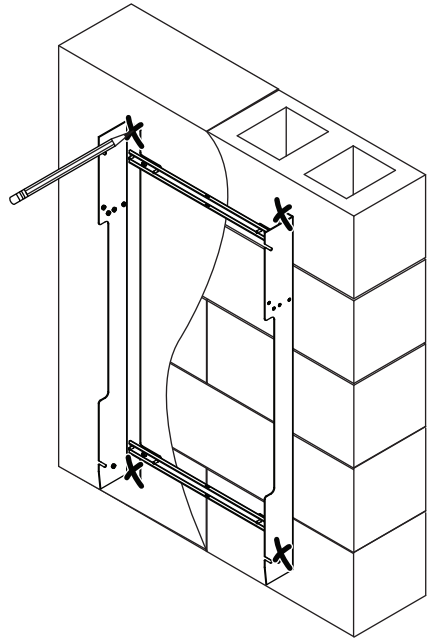
## ▲ UYARI

TÜR - Peerless duvar kaidelerini beton duvara monte ettiğinizde, duvar en azından 2000 psi asgari basınç dayanımına sahip olmalı ve kalınlığı da en azından 8" olmalıdır. Peerless duvar kaidelerini çürüf briketten bir duvara monte ederken, çürüf briketler ASTM C-90 şartları karşılmalı ve asgari nominal genişliği 8" olmalıdır. Harç derzlerinin içine delik delmeyiniz. Briketin sağlam kısmına, genellikle briketin kenarından en azından 1" (25 mm) mesafeye monte ettiğinizden emin olunuz. Delikleri delerken bir boşluğa veya aralığa girdiğinizde deliğin arkasının ayrılmasını engellemek için darbeli matkap yerine yavaş ayarda standart elektrikli matkap kullanılması önerilir. Beton dübelleri hiç bir zaman alçı, alçıpan veya başka bir bitirme materyali ile kaplı betona veya çürüf brikete takmayınız.

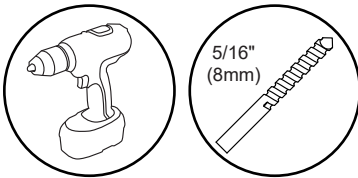
### 3-1



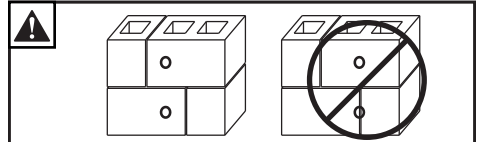
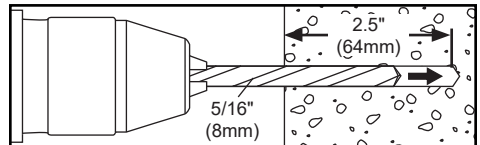
- ENG** Level wallplate. Mark mounting holes.  
**ESP** Marque los orificios de montaje.  
**FRN** Marquez les trous de fixation.  
**DEU** Markieren Sie die Montagelöcher.  
**NEL** Markeer montagegaten.  
**ITL** Contrassegna i fori di montaggio.  
**ČES** Vyznačte montážní otvory.  
**SLK** Vyznačte montážne otvory.  
**POR** Marque os furos de montagem.  
**TÜR** Montaj deliklerini işaretleyin.



### 3-2

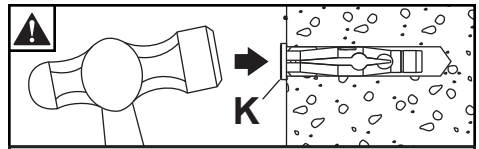
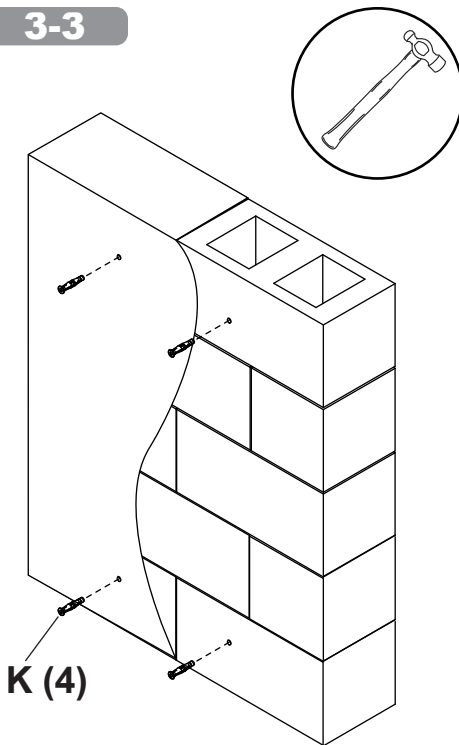


- ENG** Drill mounting holes into supporting surface (2.5" (64mm) minimum depth required).  
**ESP** Taladre los agujeros de montaje en la superficie de apoyo; se requiere una profundidad mínima de 2.5" (64mm).  
**FRN** Percez les trous de fixation dans la surface de support, une profondeur minimale de 2,5 po (64mm) est requise.  
**DEU** Bohren Sie Montagelöcher in die Montagefläche; Mindesttiefe von 64mm (2,5 Zoll) erforderlich.  
**NEL** Boor montagegaten in het ondersteunende oppervlak met een diepte van ten minste 64mm.  
**ITL** Trapanare i fori di sostegno nella superficie di supporto; profondità minima richiesta 64mm (2.5").  
**ČES** Vyvrtejte montážní otvory do nosné plochy, minimální požadovaná hloubka je 64mm (2.5").  
**SLK** Navrtajte montážne otvory do nosnej plochy, minimálna vyžadovaná hĺbka je 64mm (2.5").  
**POR** Perfure os furos de montagem na superfície de apoio, 64mm de profundidade mínima necessária.  
**TÜR** Montaj deliklerini destekleyici yüzeye delin, 64mm (2.5 inç) minimum derinlik gereklidir.



- ENG** Do not drill into mortar joints.  
**ESP** No perforo en las juntas de mortero.  
**FRN** Ne percez pas dans les joints de mortier.  
**DEU** Bohren Sie nicht in Mörtelfugen.  
**NEL** Boor niet in de mortelvoegen.  
**ITL** Non trapanare nei giunti di malta.  
**ČES** Nevrtajte do nebezpečných spojů.  
**SLK** Nevrtajte do nebezpečných spojov.  
**POR** Não perfurar em juntas de argamassa.  
**TÜR** Derz harcını delmeyin.

### 3-3

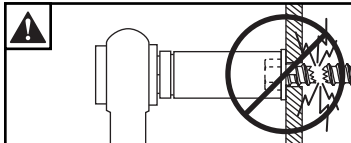


- ENG** Insert anchor flush to concrete.  
**ESP** Inserte el anclaje a ras con el concreto.  
**FRN** Insérez la cheville d'ancrage au ras du béton.  
**DEU** Setzen Sie den Dübel bündig mit dem Beton abschließend ein.  
**NEL** Breng anker aan gelijk met beton.  
**ITL** Inserire il fermo a paro col calcestruzzo.  
**ČES** Přeštrčte ukotvenia přímo do betónu.  
**SLK** Preštrčte ukotvenia priamo do betónu.  
**POR** Introduza a bucha encastrada no betão.  
**TÜR** Tespit demirini betona takin.

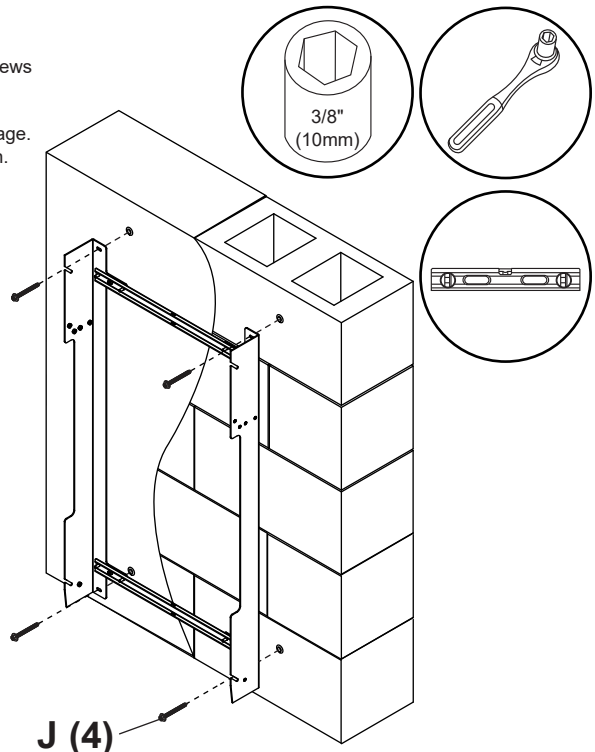
**K (4)**

### 3-4

- ENG** Level wallplate. Install using wood screws provided.  
**ESP** Nivele e instale.  
**FRN** Mettez à niveau et procédez au montage.  
**DEU** Waagrecht ausrichten und anbringen.  
**NEL** Installeer de schroeven waterpas.  
**ITL** Livella e installa.  
**ČES** Vyrovnějte a namontujte.  
**SLK** Vyrovnajte a namontujte.  
**POR** Nivelar e instalar.  
**TÜR** Dengeleyin ve takin.



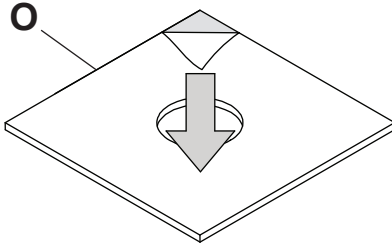
- ENG** Maximum 80 in. • lb (9 N.M.).  
**ESP** Máxima 80 in. • lb (9 N.M.).  
**FRN** Maximum 80 in. • lb (9 N.M.).  
**DEU** Maximum 80 in. • lb (9 N.M.).  
**NEL** Maximaal 80 in. • lb (9 N.M.).  
**ITL** Massima 80 in. • lb (9 N.M.).  
**ČES** Maximum 80 in. • lb (9 N.M.).  
**SLK** Maximum 80 in. • lb (9 N.M.).  
**POR** Máxima 80 in. • lb (9 N.M.).  
**TÜR** Maksimum 80 in. • lb (9 N.M.).



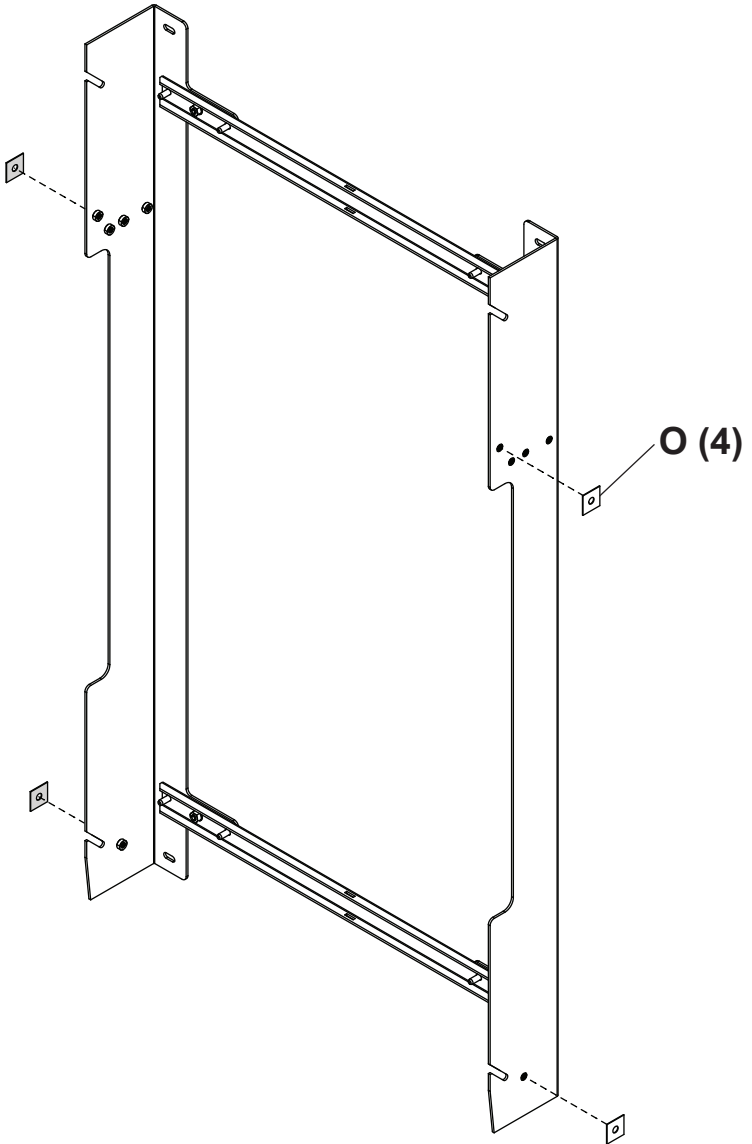
**J (4)**

4-1

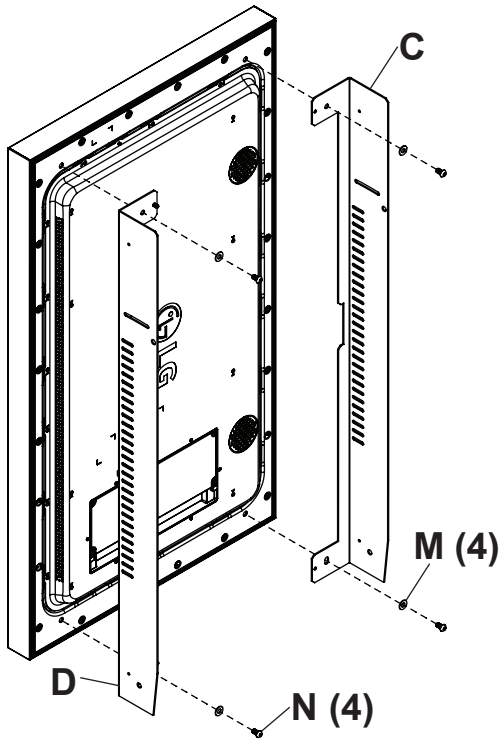
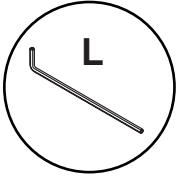
x4



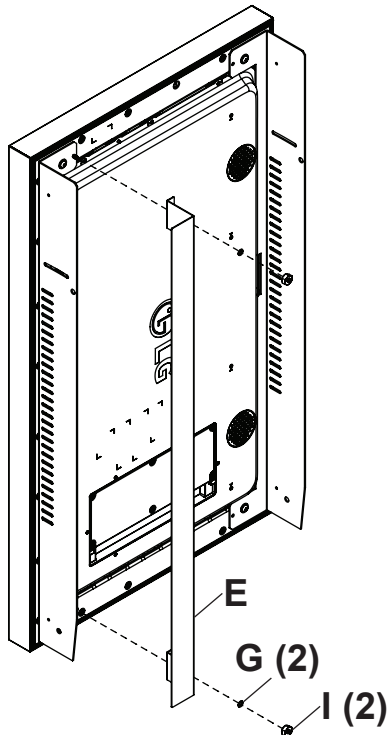
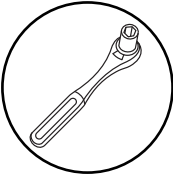
4-2



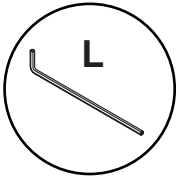
## 5-1



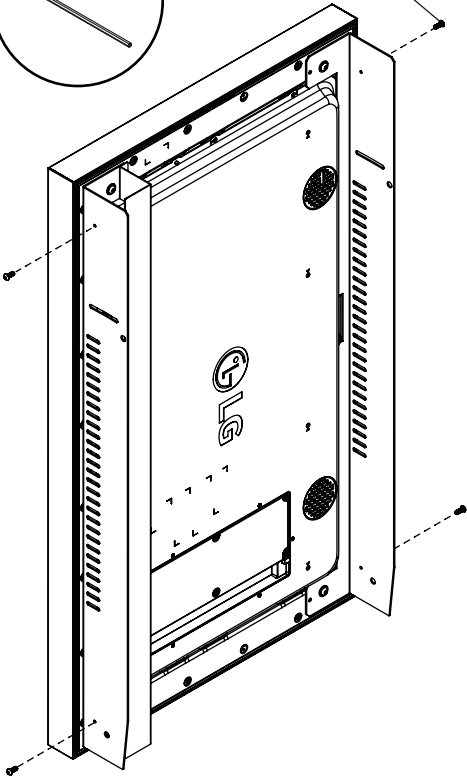
## 5-2



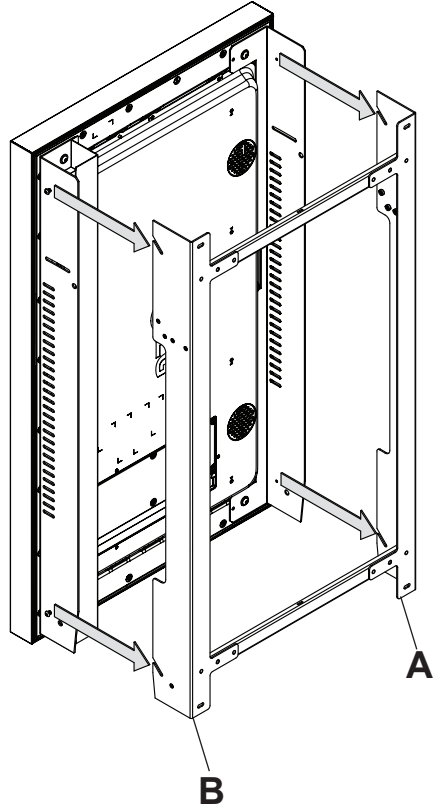
6-1



H (4)

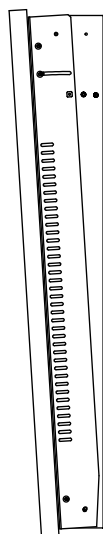
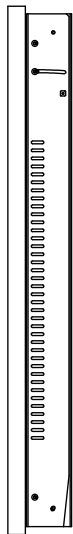


6-2

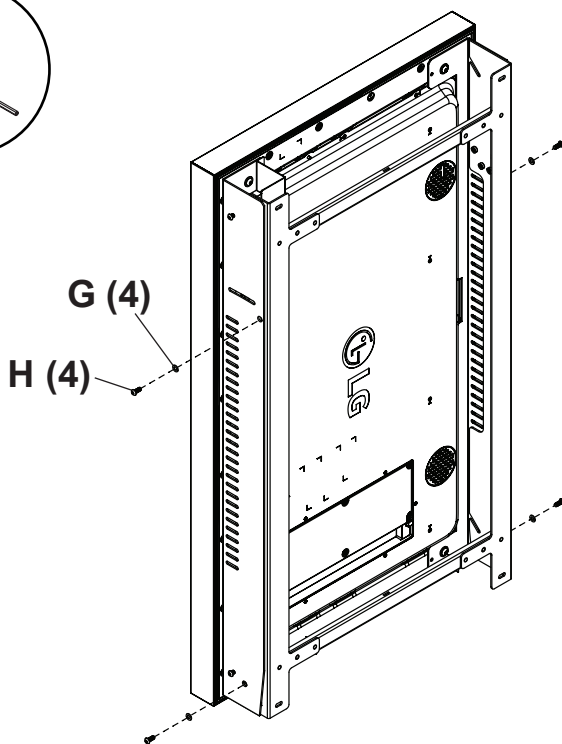
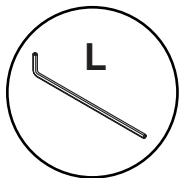




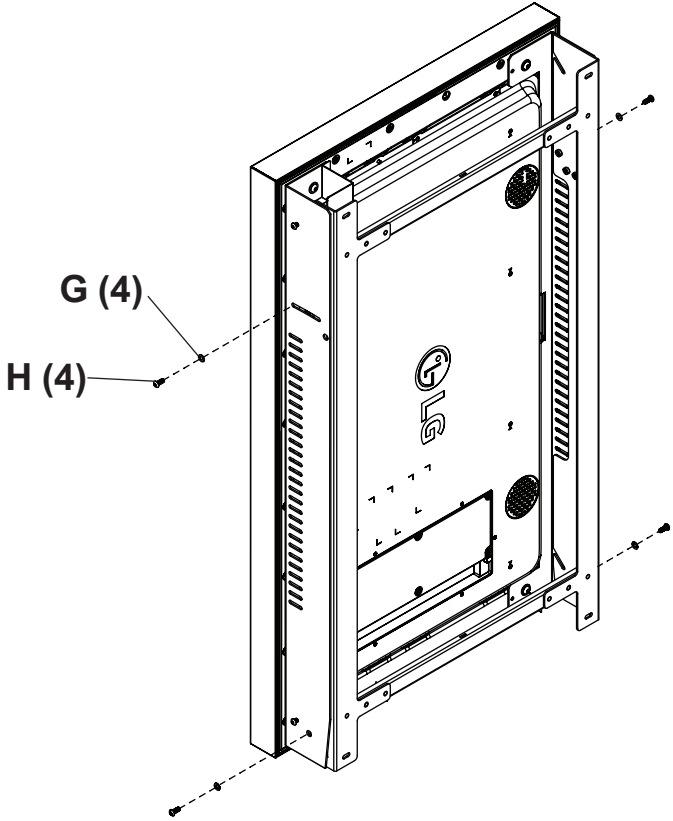
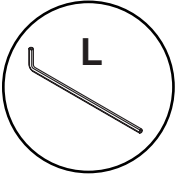
7



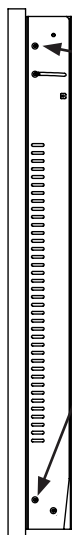
7a



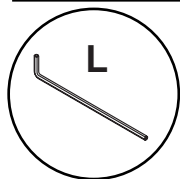
**7b-1**



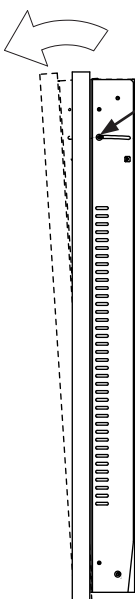
### 7b-2



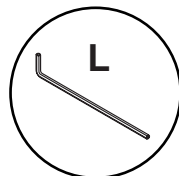
|     |             |
|-----|-------------|
| ENG | Remove      |
| ESP | quite       |
| FRN | retirez     |
| DEU | entfernen   |
| NEL | verwijderen |
| ITL | rimuovere   |
| ČES | odstranit   |
| SLK | odstrániť   |
| POR | remova      |
| TÜR | çıkartın    |



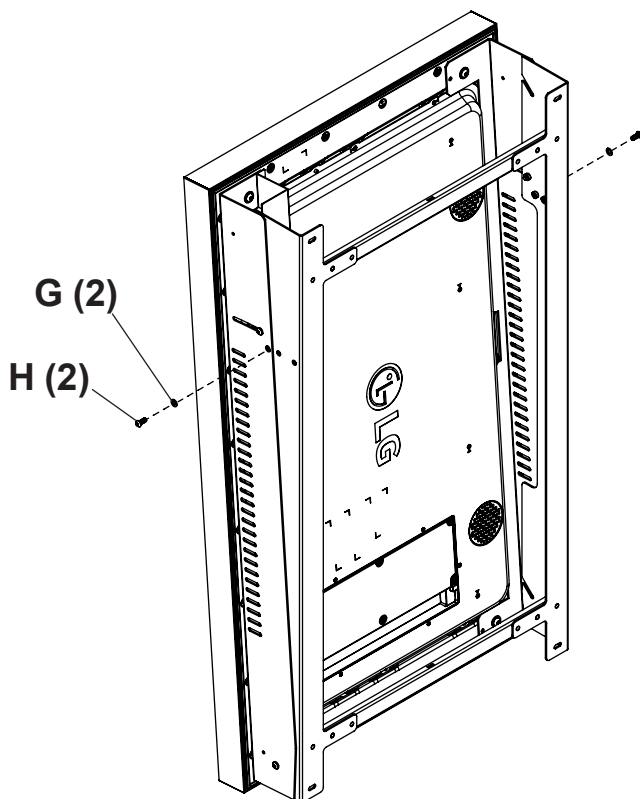
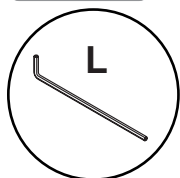
### 7b-3



|     |                                    |
|-----|------------------------------------|
| ENG | Loosen, adjust, tighten.           |
| ESP | Afloje, ajuste, apriete.           |
| FRN | Desserrez, réglez, puis serrez.    |
| DEU | Lösen, einstellen, anziehen.       |
| NEL | Losdraaien, aanpassen, aandraaien. |
| ITL | Allentare, regolare, stringere.    |
| ČES | Uvolnit, nastavit, přitáhnout.     |
| SLK | Uvoľniť, nastaviť, pritiahnúť.     |
| POR | Desaperte, ajuste, aperte.         |
| TÜR | Gevşetin, ayarlayın, sıkın.        |



### 7b-4



ENG Warranty  
ITL Garanzia

ESP Garantía  
ČES Záruka

FRN Garantie  
SLK Záruka

DEU Garantie  
POR Garantia

NEL Garantie  
TÜR Garanti

[www.peerless-av.com/warranty](http://www.peerless-av.com/warranty)

**peerless-AV<sup>®</sup>**

**Peerless-AV**

2300 White Oak Circle  
Aurora, IL 60502  
Email: [tech@peerlessmounts.com](mailto:tech@peerlessmounts.com)  
Ph: (800) 865-2112  
Fax: (800) 359-6500  
[www.peerless-av.com](http://www.peerless-av.com)

© 2021, Peerless Industries, Inc.

**Peerless-AV Europe**

Unit 3 Watford Interchange,  
Colonial Way, Watford, Herts,  
WD24 4WP, United Kingdom  
Customer Care  
44 (0) 1923 200 100  
[www.peerless-av.com](http://www.peerless-av.com)

© 2021, Peerless Industries, Inc.

**Peerless-AV América Latina**

Av. de las Industrias 413  
Parque Industrial Escobedo  
General Escobedo N.L., México 66062  
Servicio al Cliente  
01-800-849-65-77  
[www.peerless-av.com](http://www.peerless-av.com)

© 2021, Peerless Industries, Inc.