

CORE / Grab&Go

MASTER INSTALLATION GUIDE

REV C

GUÍA MAESTRA DE INSTALACIÓN
MASTER INSTALLATIEGIDS
GUIDE D'INSTALLATION MAÎTRE

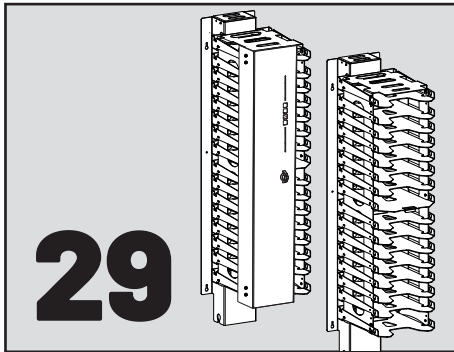
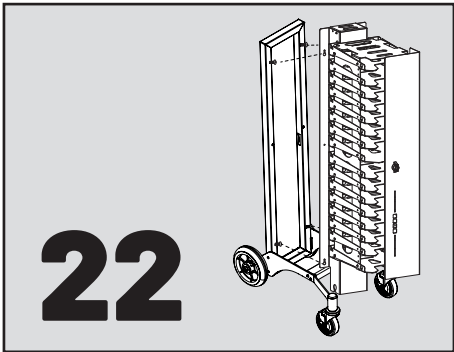
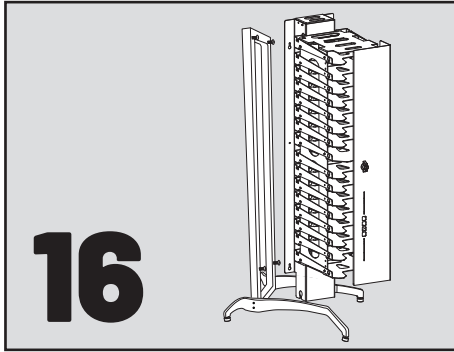
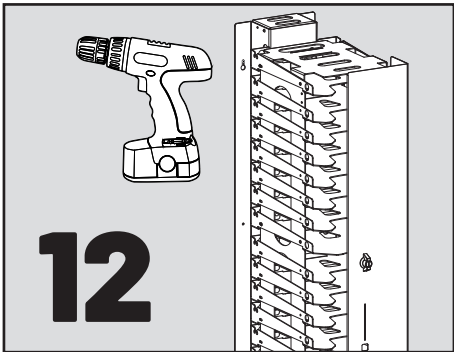
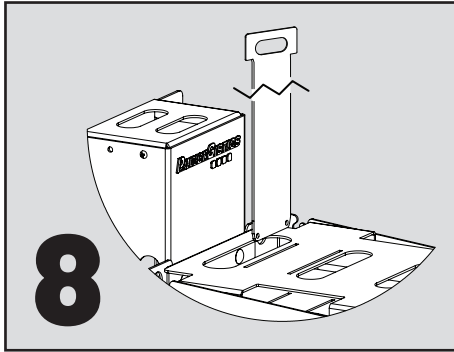
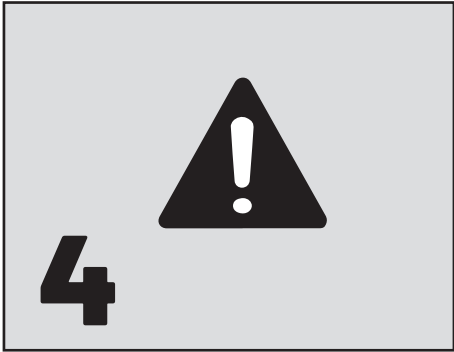


Complete setup including Stands and Rollers

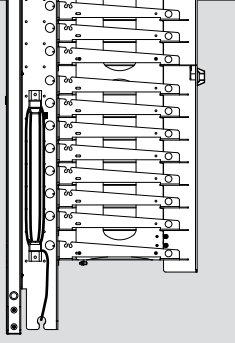
Configuración completa que incluye soportes y rodillos

Volledige installatie inclusief standaards en rollen

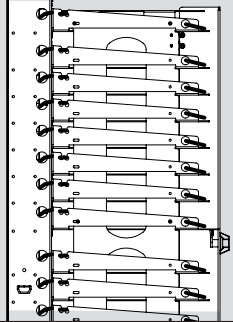
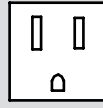
Configuration complète, y compris les supports et les rouleaux



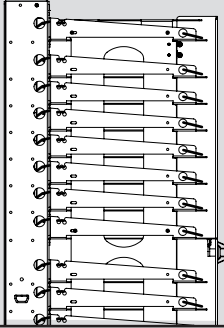
33



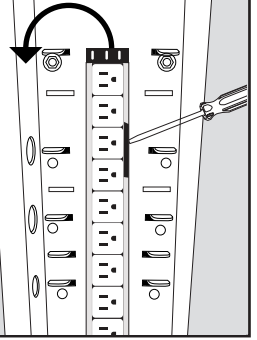
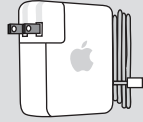
38



42



46



WARNINGS



WARNINGS

Please read the warnings below for important safety information regarding your product. Failure to read these warnings or to follow the instructions below could result in personal injury or damage to your product that could void its warranty.

- **DO NOT PLUG POWERGISTICS TOWERS INTO OTHER TOWERS. MUST BE PLUGGED DIRECTLY INTO THE WALL OUTLET.**
- **WALL MOUNTED TOWER MUST HAVE THE BASE RESTING ON THE FLOOR.**
- **SHELF WEIGHT RATING: 5 LBS PER SHELF.**



In its unassembled state, small parts present a hazard.



Must be assembled by an adult.



Ensure that any cables extending across the floor to your product are properly bundled and marked to avoid tripping or falling which may lead to personal injury.



Do not install or use the electrical components of this unit during a lightning storm.



This product is intended for indoor use only. To reduce the risk of fire or electric shock, do not expose this product to rain or moisture. The internal components are not sealed from the environment.



Do not climb on, hang from or suspend objects from any components of your product unless otherwise specified.



Read your power strip's electrical specifications. Only plug in to devices that are approved for use with this power strip. Connect the supplied power strip directly to a wall outlet. The socket-outlet shall be installed near the equipment and shall be easily accessible. Do not connect to another power strip or use an extension cord. Unplug when not in use.



Read the electrical specifications of any electronic equipment you are using with your PowerGistics products. Failure to read these specifications and follow their instructions could result in damage to your equipment or personal injury.

AVERTISSEMENTS



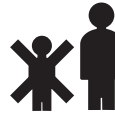
AVERTISSEMENTS

Veillez lire les avertissements ci-dessous pour obtenir des informations de sécurité importantes concernant votre produit. Le fait de ne pas lire ces avertissements ou de suivre les instructions ci-dessous pourrait entraîner des blessures corporelles ou des dommages à votre produit qui pourraient annuler sa garantie.

- **NE BRANCHEZ PAS LA TOUR POWERGISTICS SUR D'AUTRES TOURS. DOIT ÊTRE BRANCHÉ DIRECTEMENT DANS LA PRISE MURALE.**
- **LA TOUR MURALE DOIT AVOIR LA BASE REPOSE AU SOL.**
- **POIDS NOMINAL D'ÉTAGÈRE: 2.26 KG PAR ÉTAGÈRE.**



À l'état non assemblé, les petites pièces présentent un danger.



Doit être assemblé par un adulte



Assurez-vous que tous les câbles s'étendant sur le sol jusqu'à votre produit sont correctement groupés et marqués pour éviter de trébucher ou de tomber, ce qui pourrait entraîner des blessures.



N'installez pas et n'utilisez pas les composants électriques de cet appareil pendant un orage.



Ce produit est destiné à une utilisation en intérieur uniquement. Pour réduire les risques d'incendie ou d'électrocution, n'exposez pas ce produit à la pluie ou à l'humidité. Les composants internes ne sont pas scellés de l'environnement.



Ne grimpez pas, ne vous suspendez pas et ne suspendez pas d'objets à l'un des composants de votre produit, sauf indication contraire.



Lisez les spécifications électriques de votre multiprise. Ne branchez que des appareils approuvés pour une utilisation avec cette multiprise. Connectez la barrette d'alimentation fournie directement à une prise murale. La prise de courant doit être installée à proximité de l'équipement et doit être facilement accessible. Ne connectez pas à une autre multiprise et n'utilisez pas de rallonge. Débranchez lorsque vous ne l'utilisez pas.



Lisez les spécifications électriques de tout équipement électronique que vous utilisez avec vos produits PowerGistics. Le non-respect de ces spécifications et de leurs instructions peut entraîner des dommages à votre équipement ou des blessures.

WAARSCHUWINGEN



WAARSCHUWINGEN

Lees de onderstaande waarschuwingen voor belangrijke veiligheidsinformatie met betrekking tot uw product. Als u deze waarschuwingen niet leest of de onderstaande instructies niet opvolgt, kan dit leiden tot persoonlijk letsel of schade aan uw product waardoor de garantie kan komen te vervallen.

- **SLUIT POWERGISTICS-TOREN NIET AAN OP ANDERE TOREN. MOET RECHTSTREEKS IN DE MUURAFVOER WORDEN AANGESLOTEN.**
- **AAN DE MUUR GEMONTEERDE TOREN MOET DE BASIS OP DE VLOER HEBBEN.**
- **PLANK GEWICHT: 2.26 KG PER PLANK**



In ongemonteerde staat vormen kleine onderdelen een gevaar.



Moet worden gemonteerd door een volwassene



Zorg ervoor dat alle kabels die over de vloer naar uw product lopen, goed zijn gebundeld en gemarkeerd om struikelen of vallen te voorkomen, wat kan leiden tot persoonlijk letsel.



Installeer of gebruik de elektrische componenten van dit apparaat niet tijdens onweer.



Dit product is alleen bedoeld voor gebruik binnenshuis. Stel dit product niet bloot aan regen of vocht om het risico op brand of elektrische schokken te verminderen. De interne componenten zijn niet afgesloten van de omgeving.



Klim niet op, hang of hang geen voorwerpen aan onderdelen van uw product, tenzij anders aangegeven.



Lees de elektrische specificaties van uw stekkerdoos. Sluit alleen apparaten aan die zijn goedgekeurd voor gebruik met deze stekkerdoos. Sluit de meegeleverde stekkerdoos rechtstreeks aan op een stopcontact. Het stopcontact moet in de buurt van de apparatuur worden geïnstalleerd en moet gemakkelijk toegankelijk zijn. Sluit niet aan op een andere stekkerdoos en gebruik geen verlengsnoer. Haal de stekker uit het stopcontact wanneer u deze niet gebruikt.



Lees de elektrische specificaties van alle elektronische apparatuur die u gebruikt met uw PowerGistics-producten. Als u deze specificaties niet leest en de instructies niet opvolgt, kan dit leiden tot schade aan uw apparatuur of persoonlijk letsel.

ADVERTENCIAS



ADVERTENCIAS

Lea las advertencias a continuación para obtener información de seguridad importante sobre su producto. No leer estas advertencias o no seguir las instrucciones a continuación podría resultar en lesiones personales o daños a su producto que podrían anular su garantía.

- **NO CONECTE LAS TORRES DE POTENCIA A OTRAS TORRES. DEBE ESTAR ENCHUFADO DIRECTAMENTE A LA TOMA DE PARED.**
- **LA TORRE MONTADA EN LA PARED DEBE TENER LA BASE APOYADA EN EL PISO.**
- **CLASIFICACIÓN DE PESO DE ESTANTE: 2.26 KG POR ESTANTE.**



En su estado sin ensamblar, las piezas pequeñas representan un peligro.



Debe ser ensamblado por una adulta.



Asegúrese de que todos los cables que se extienden por el piso hasta su producto estén bien agrupados y marcados para evitar tropezones o caídas que puedan provocar lesiones personales.



No instale ni utilice los componentes eléctricos de esta unidad durante una tormenta eléctrica.



Este producto está diseñado para uso en interiores únicamente. Para reducir el riesgo de incendio o descarga eléctrica, no exponga este producto a la lluvia ni a la humedad. Los componentes internos no están sellados del medio ambiente..



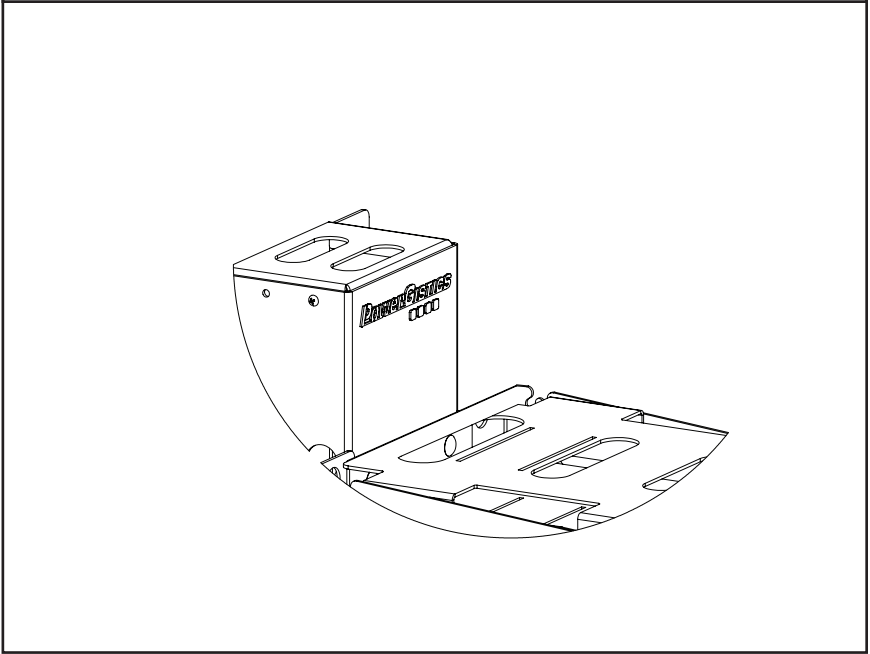
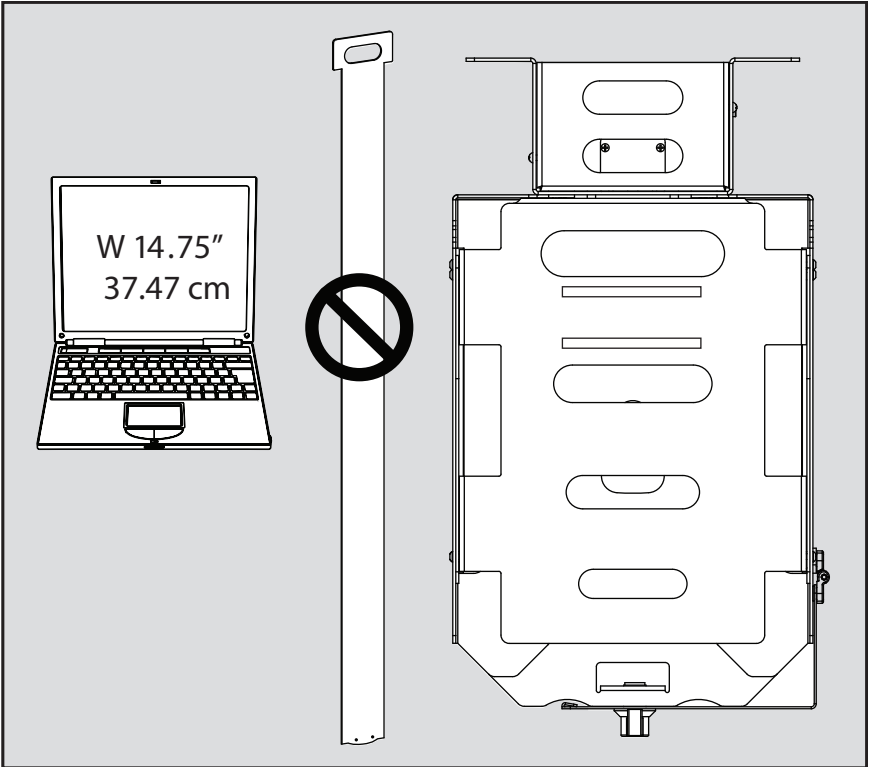
No se suba, cuelgue ni suspenda objetos de ningún componente de su producto a menos que se especifique lo contrario.

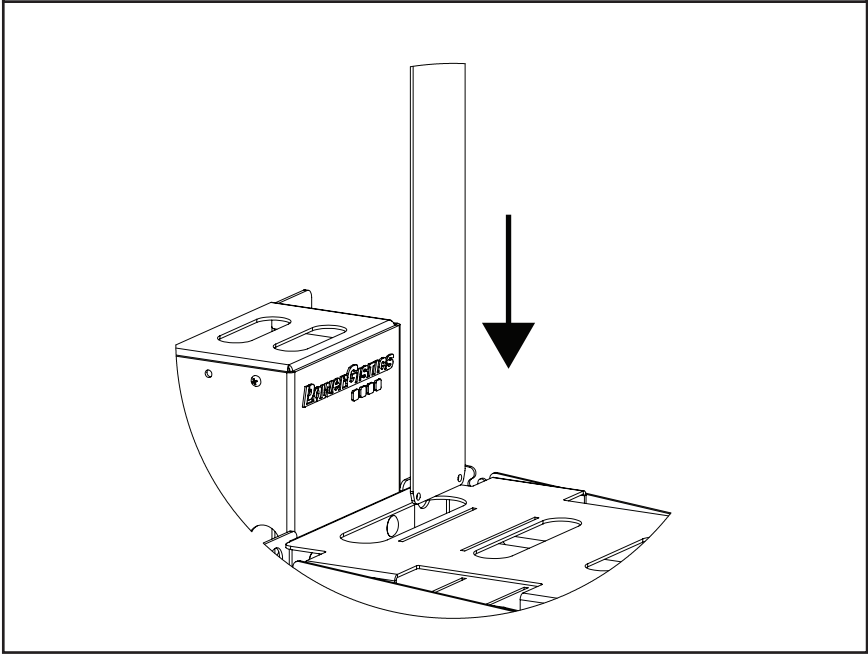
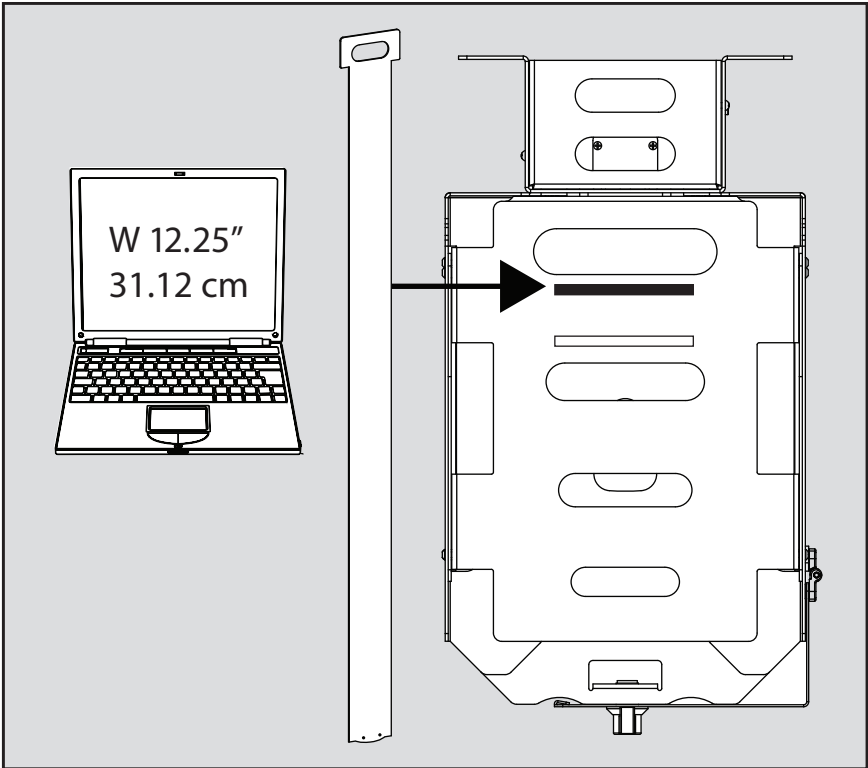


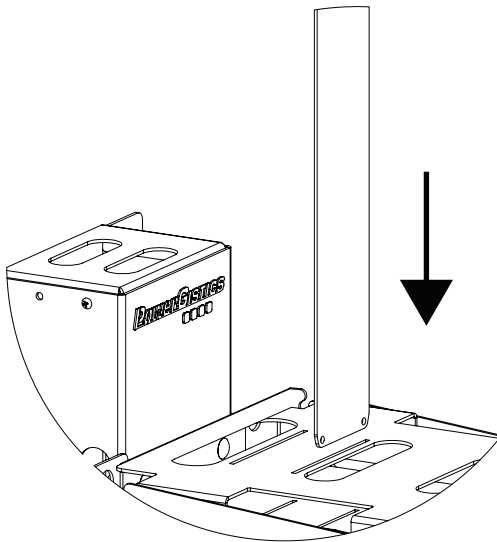
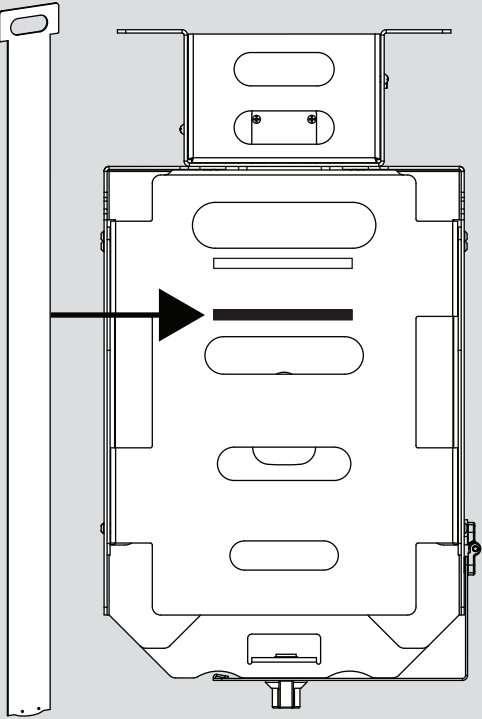
Lea las especificaciones eléctricas de cualquier equipo electrónico que esté utilizando con sus productos PowerGistics. No leer estas especificaciones y seguir sus instrucciones podría resultar en daños a su equipo o lesiones personales.

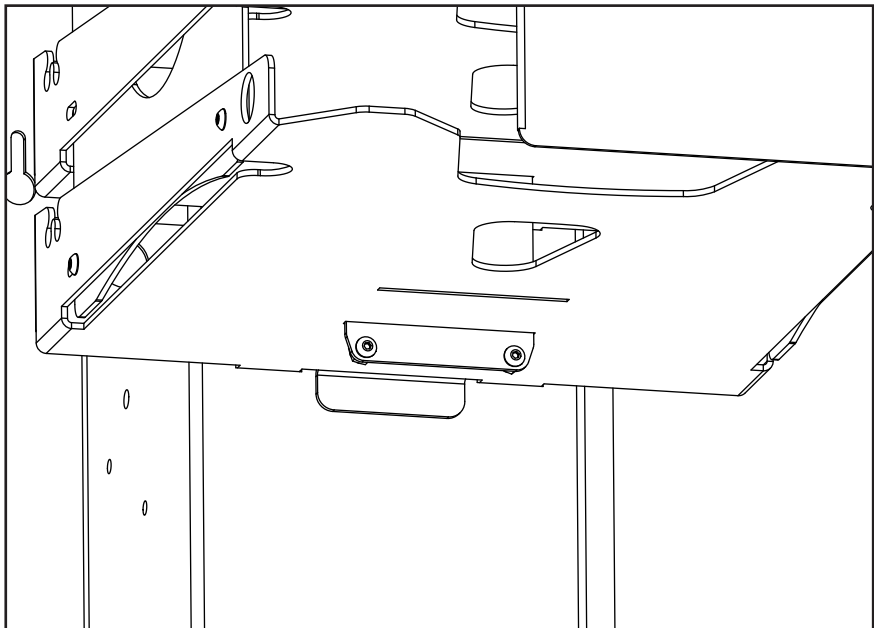
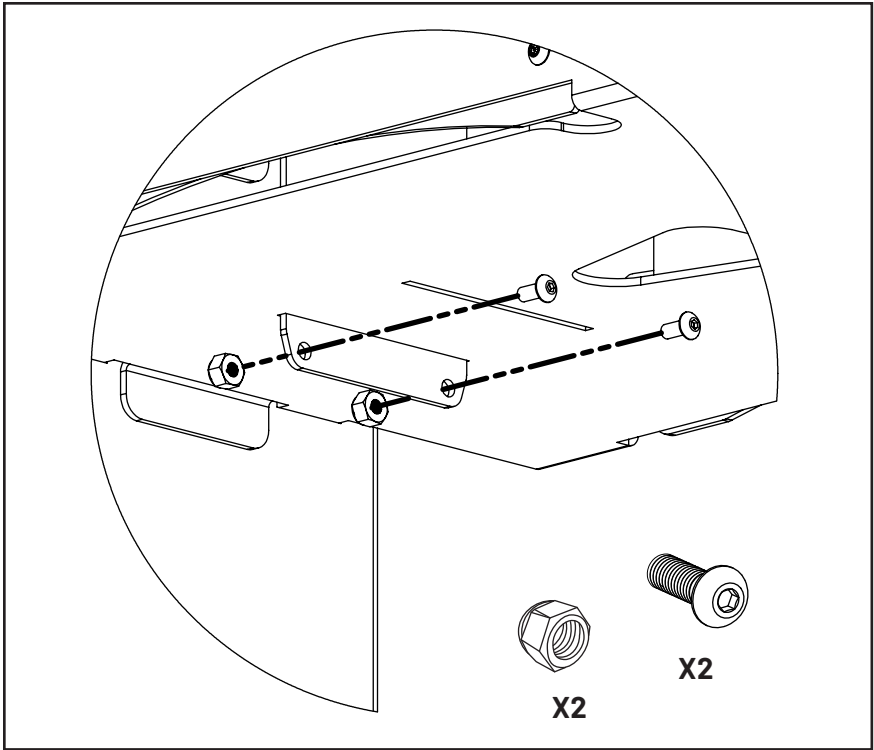


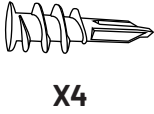
Lea las especificaciones eléctricas de su regleta. Conéctelo únicamente a dispositivos aprobados para su uso con esta regleta. Conecte la regleta suministrada directamente a un tomacorriente de pared. La toma de corriente se instalará cerca del equipo y será de fácil acceso. No lo conecte a otra regleta ni utilice un cable de extensión. Desenchufe cuando no esté en uso.



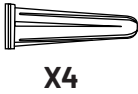




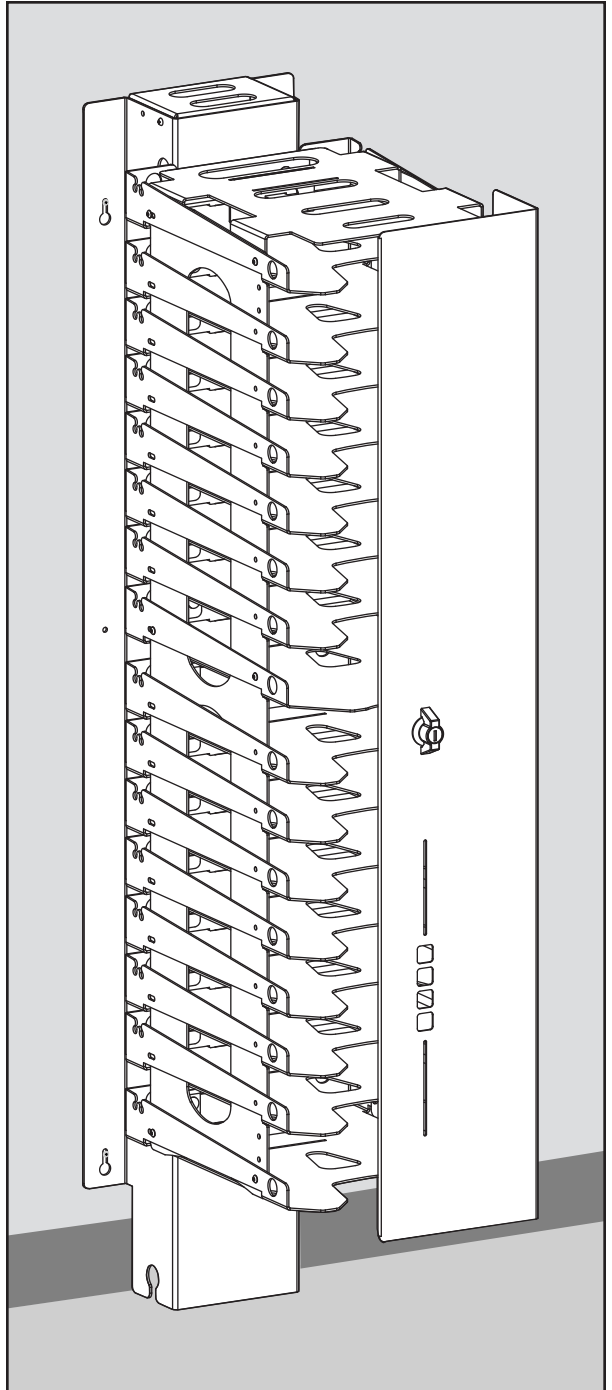


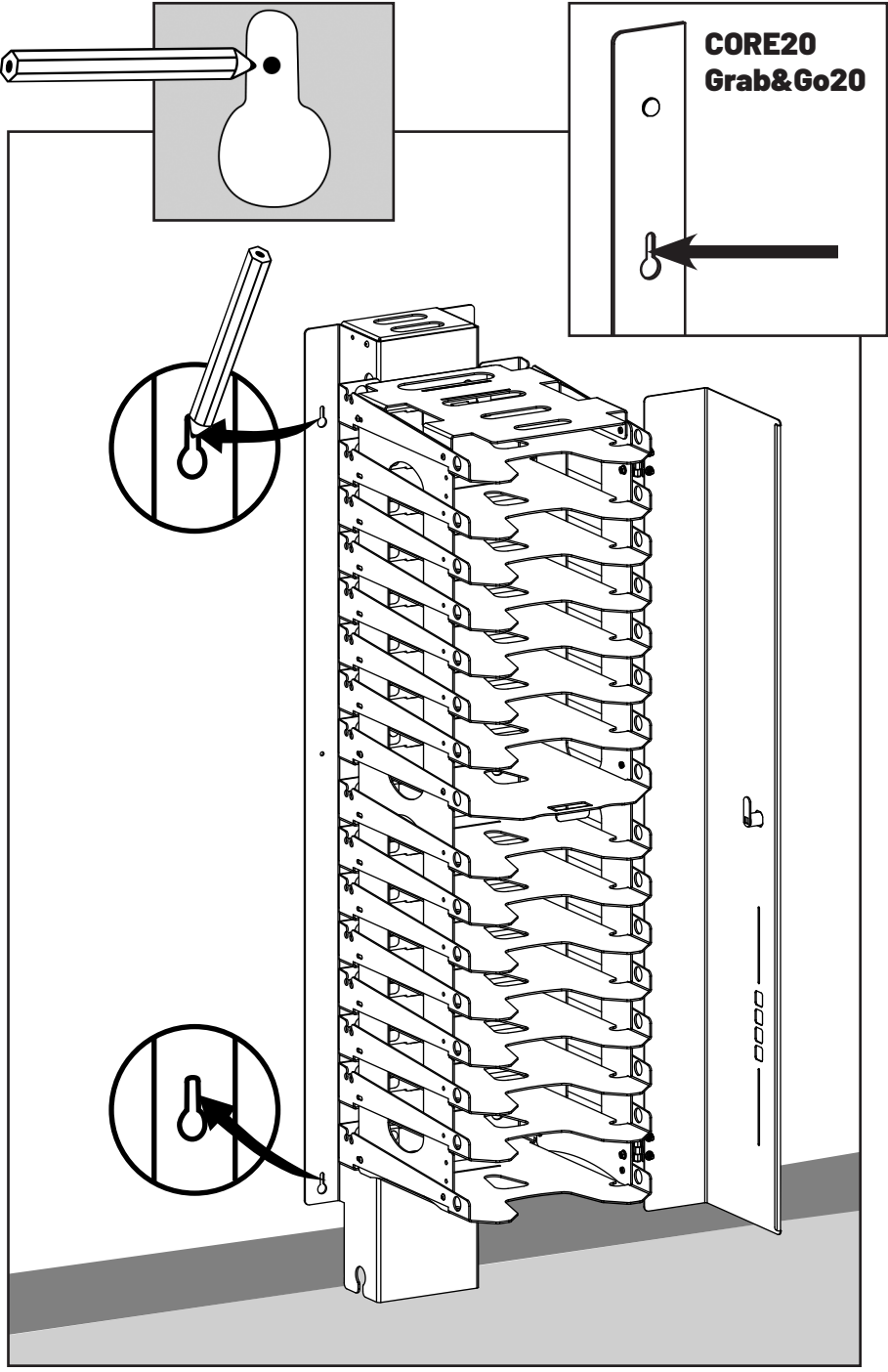


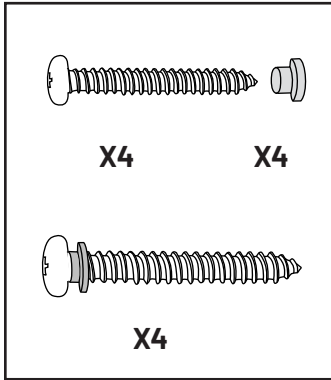
Drywall
Paneles de yeso
Gipsplaten
Cloison sèche



Concrete
Hormigón
Beton
Béton



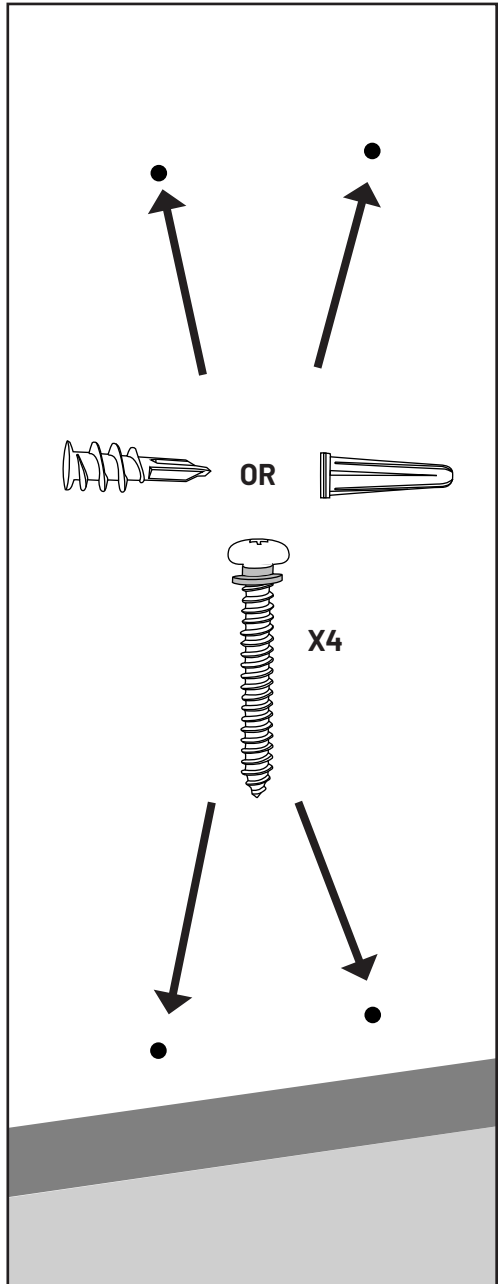


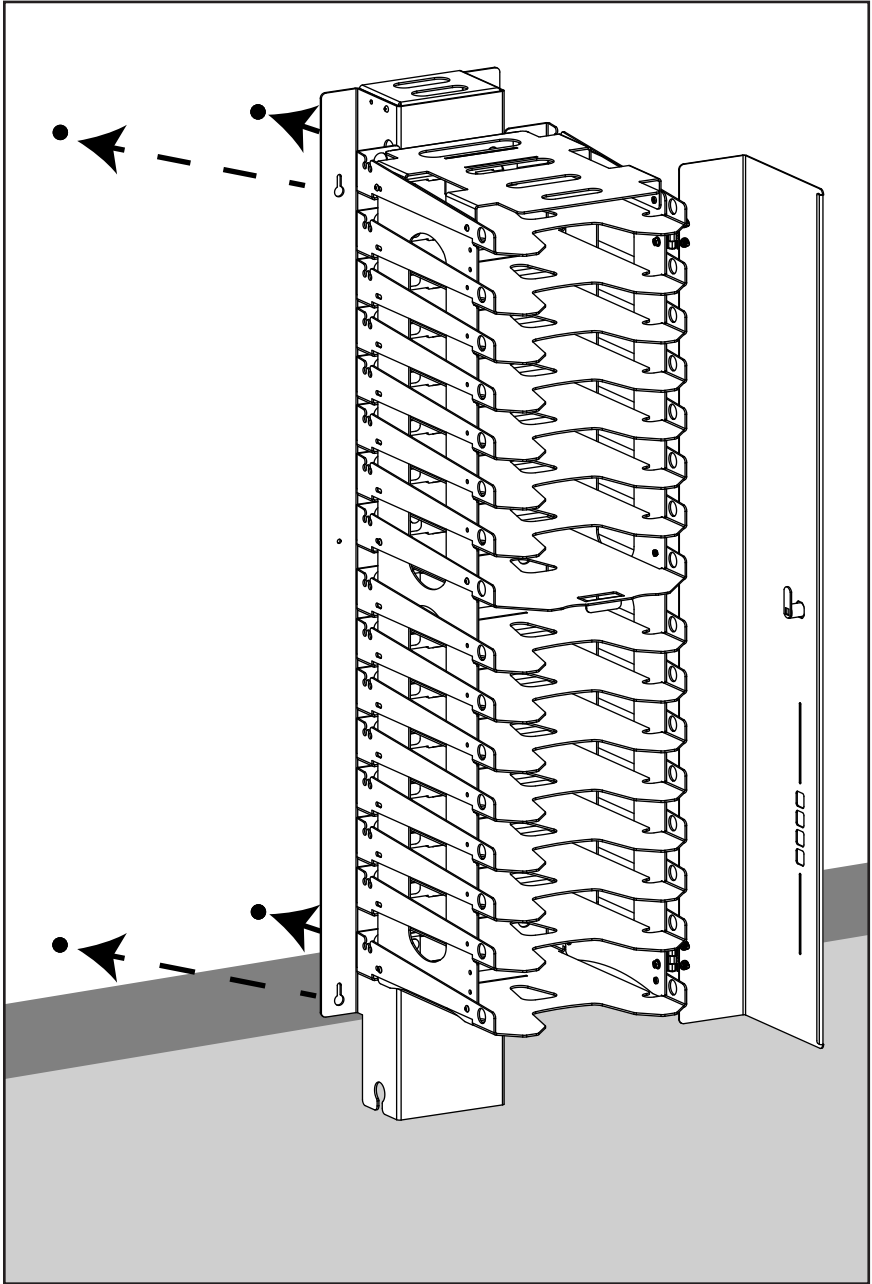


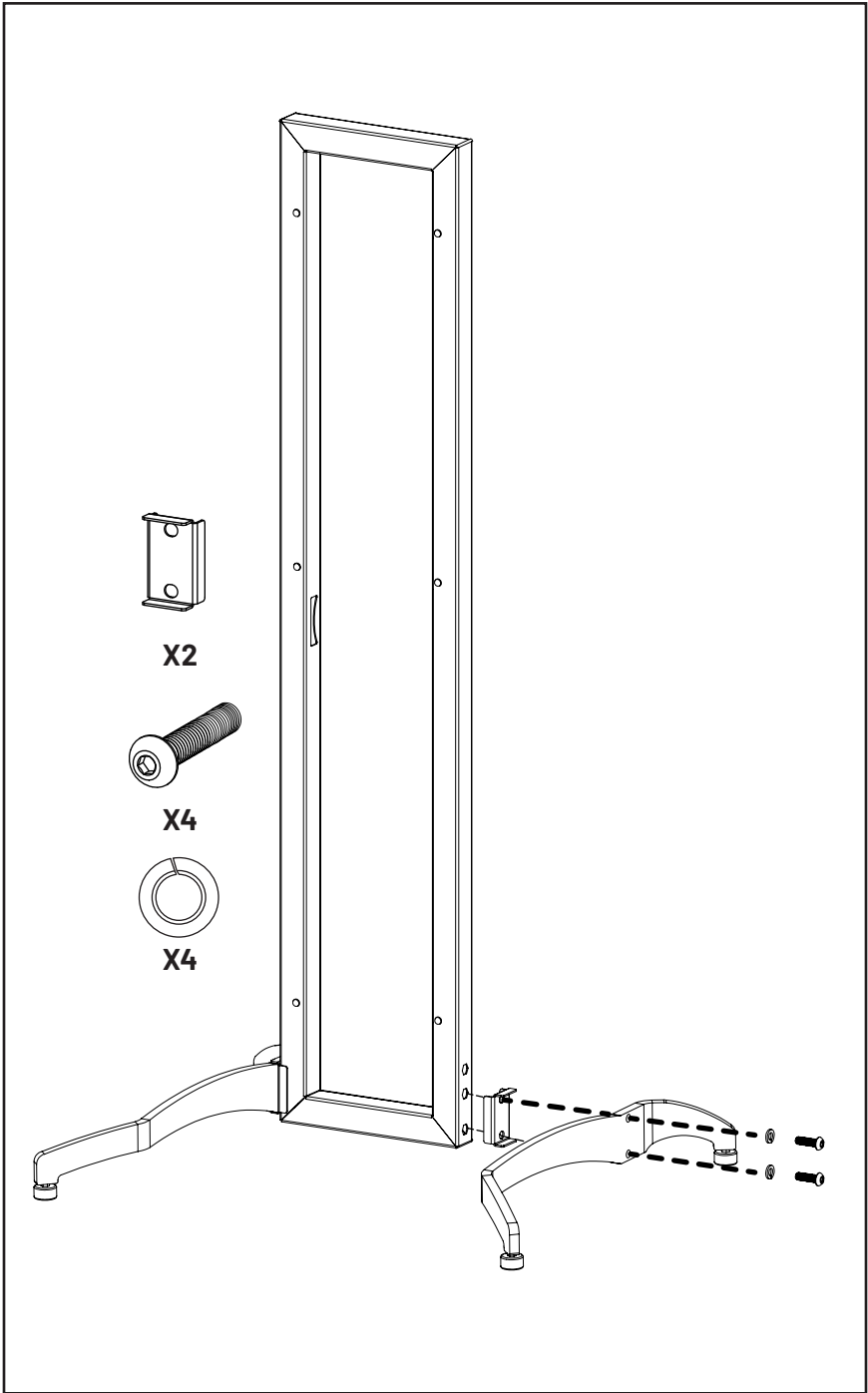
X4



X4







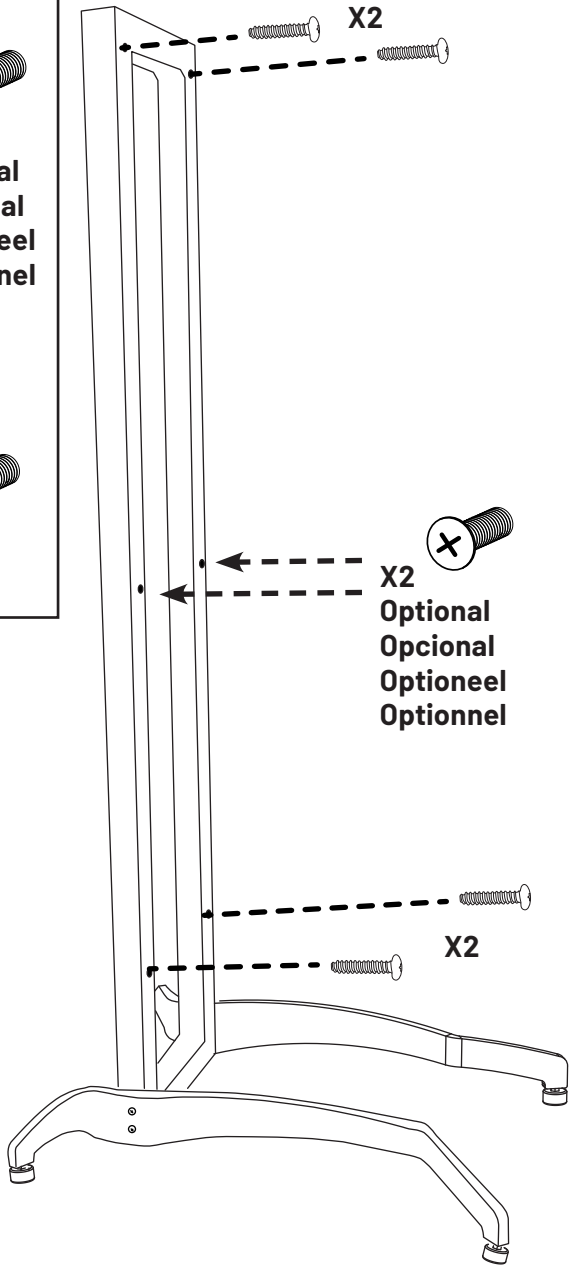
**CORE20
Grab&Go20**



X2
Optional
Opcional
Optioneel
Optionnel



X2



X2

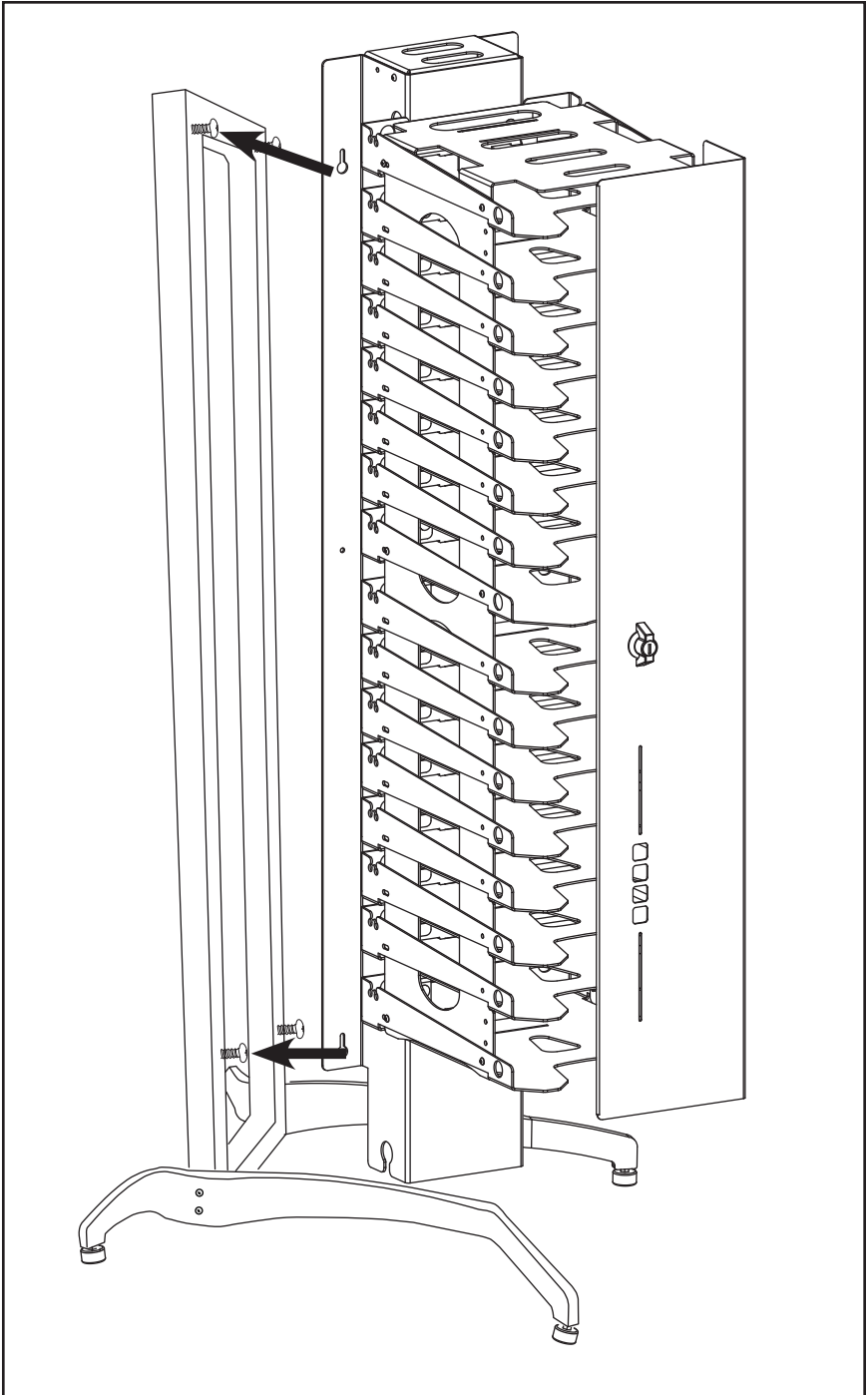
X2

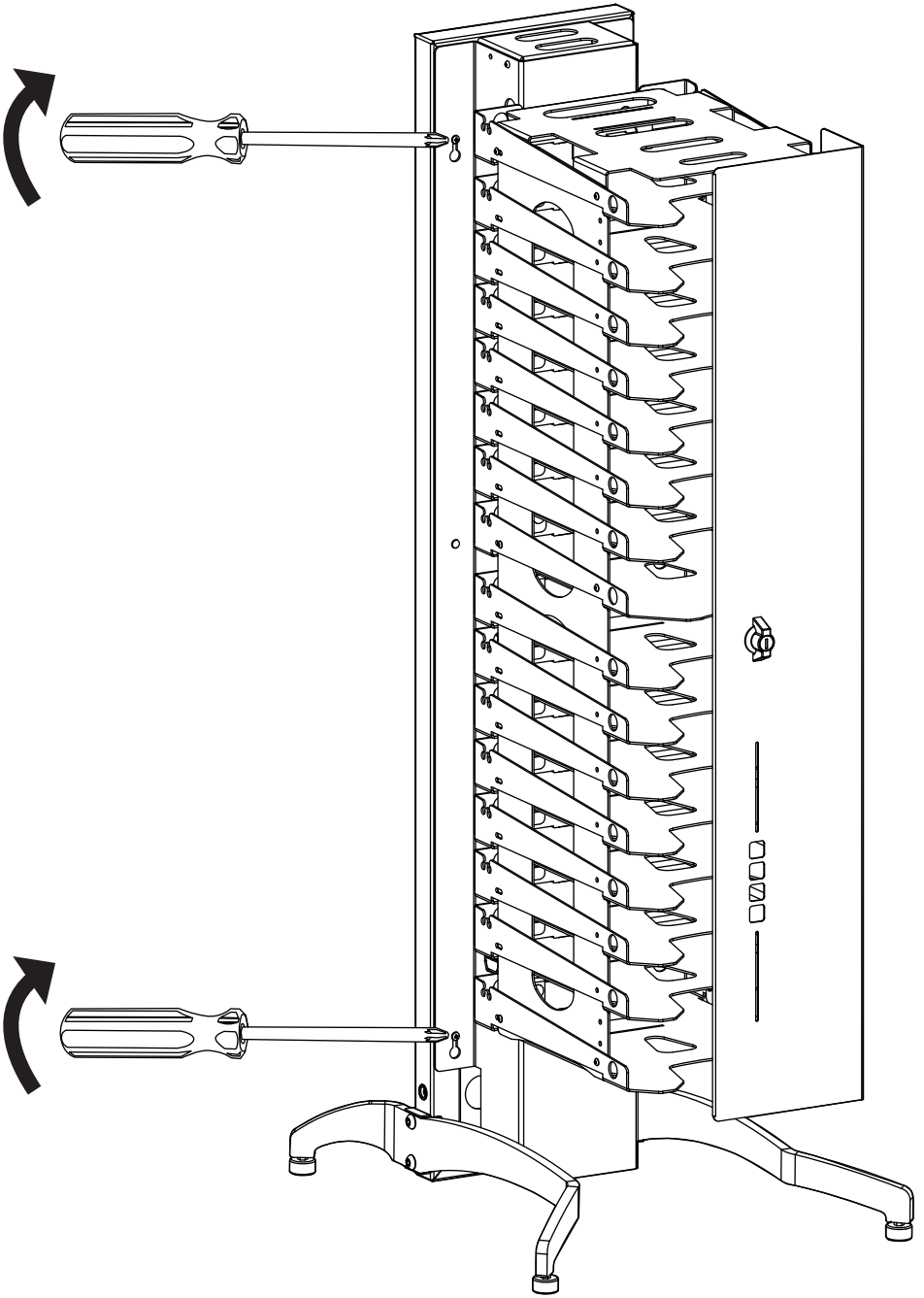
Optional
Opcional
Optioneel
Optionnel

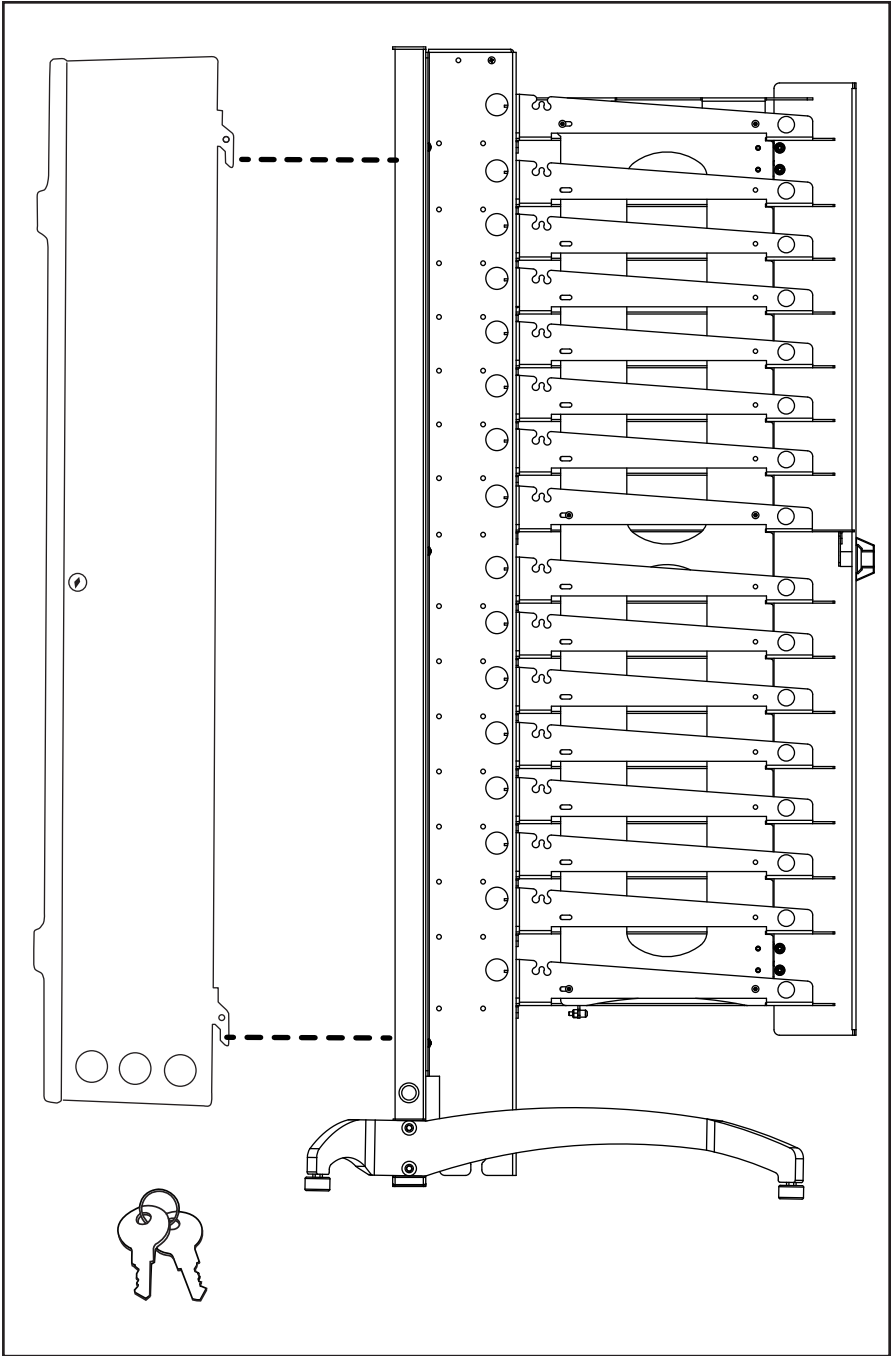
X2



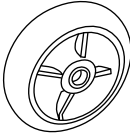
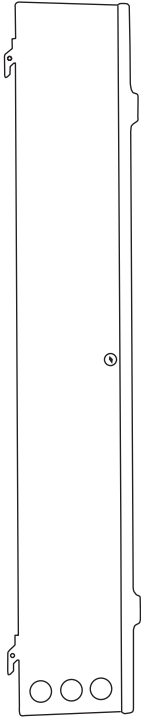
X4



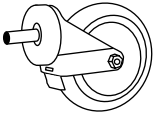




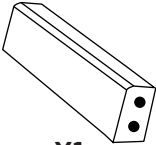
Optional Roller
optionele rol
Rodillo opcional
Rouleau en option



X2



X2



X1



X4



X2



X8



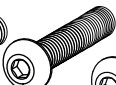
X4



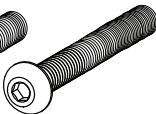
X2



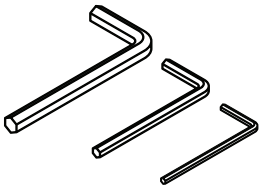
X4



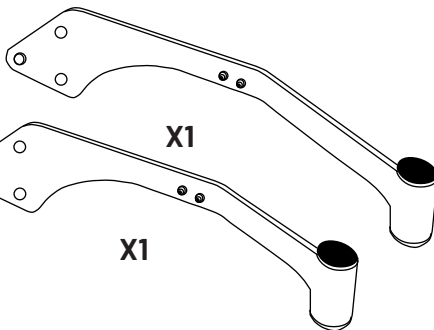
X4



X2

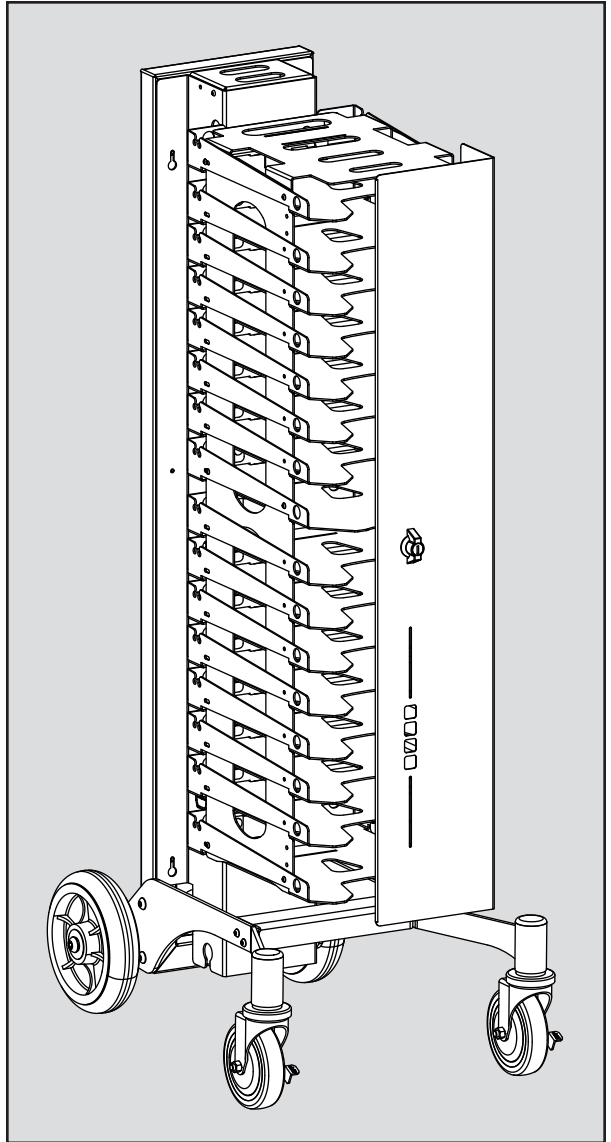


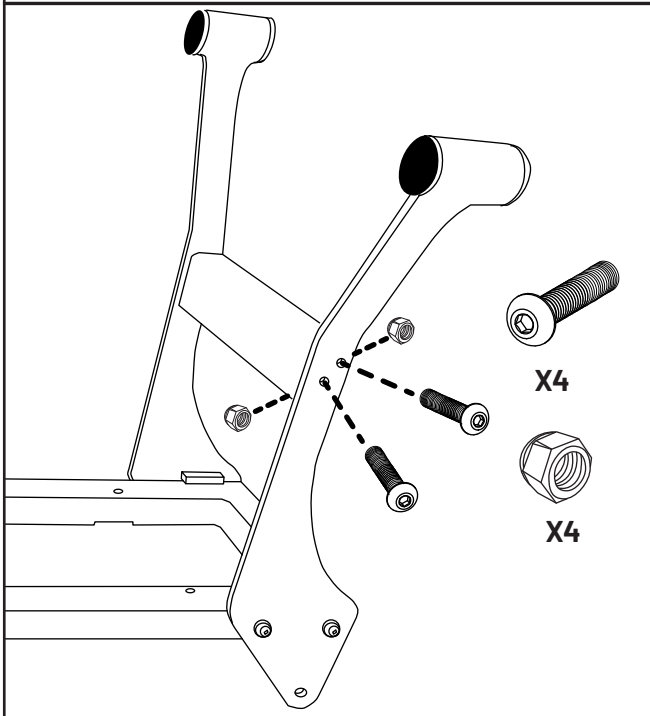
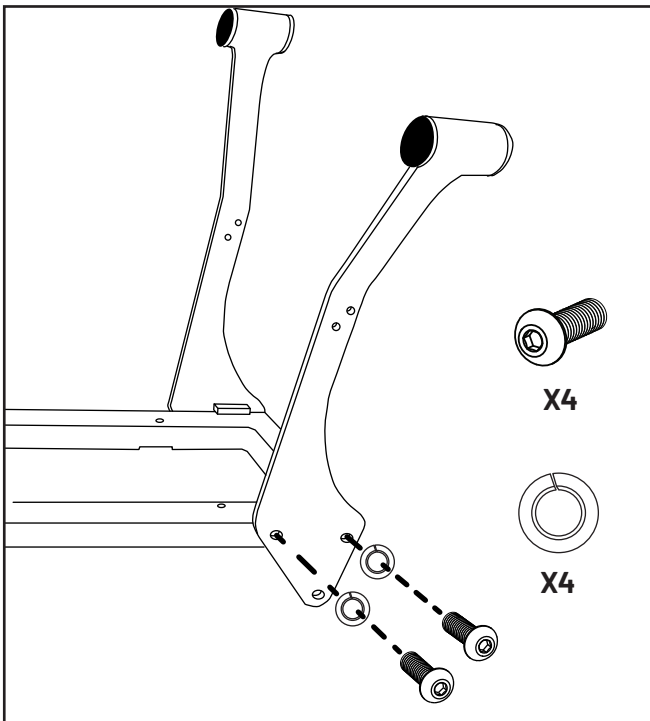
22

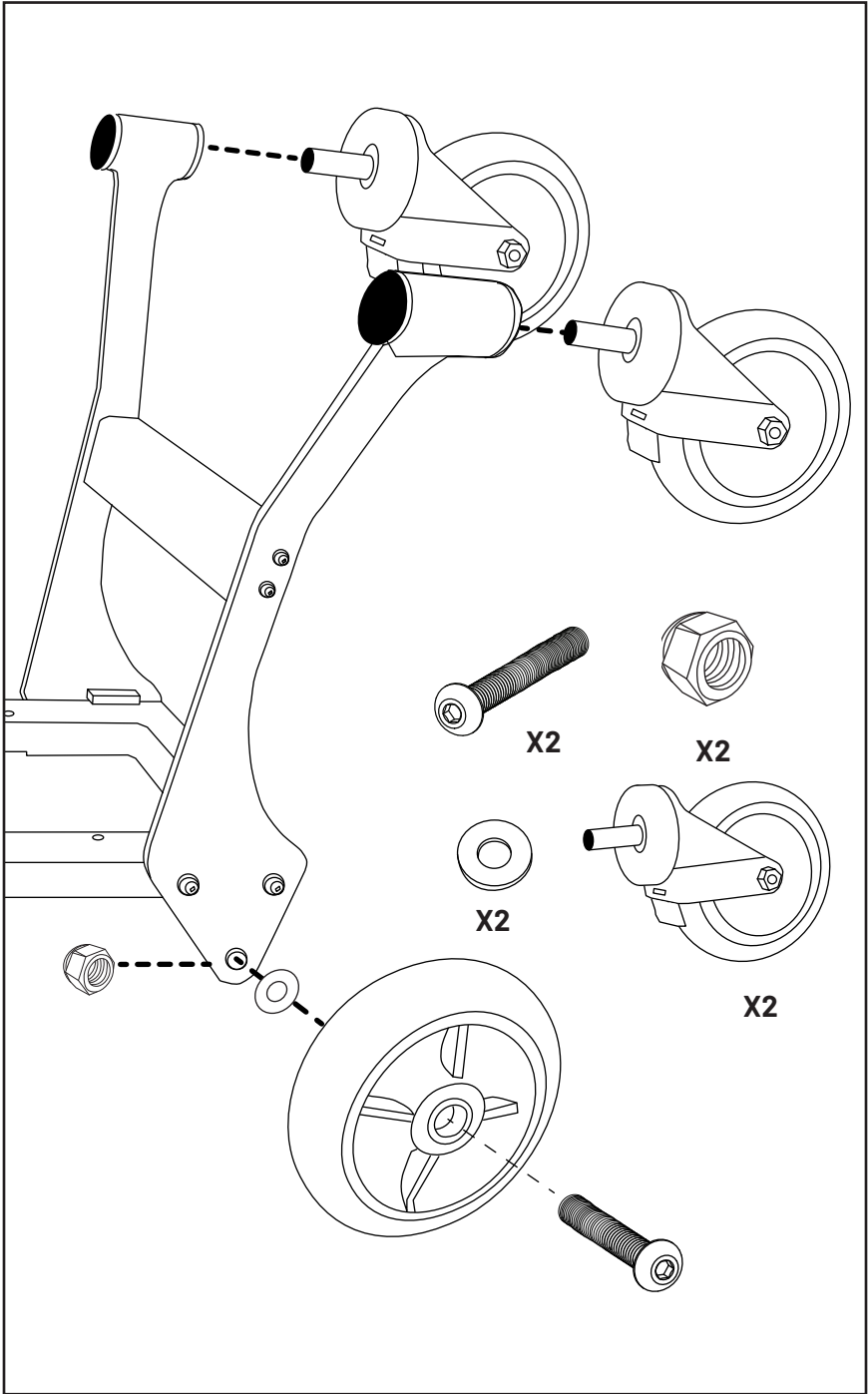


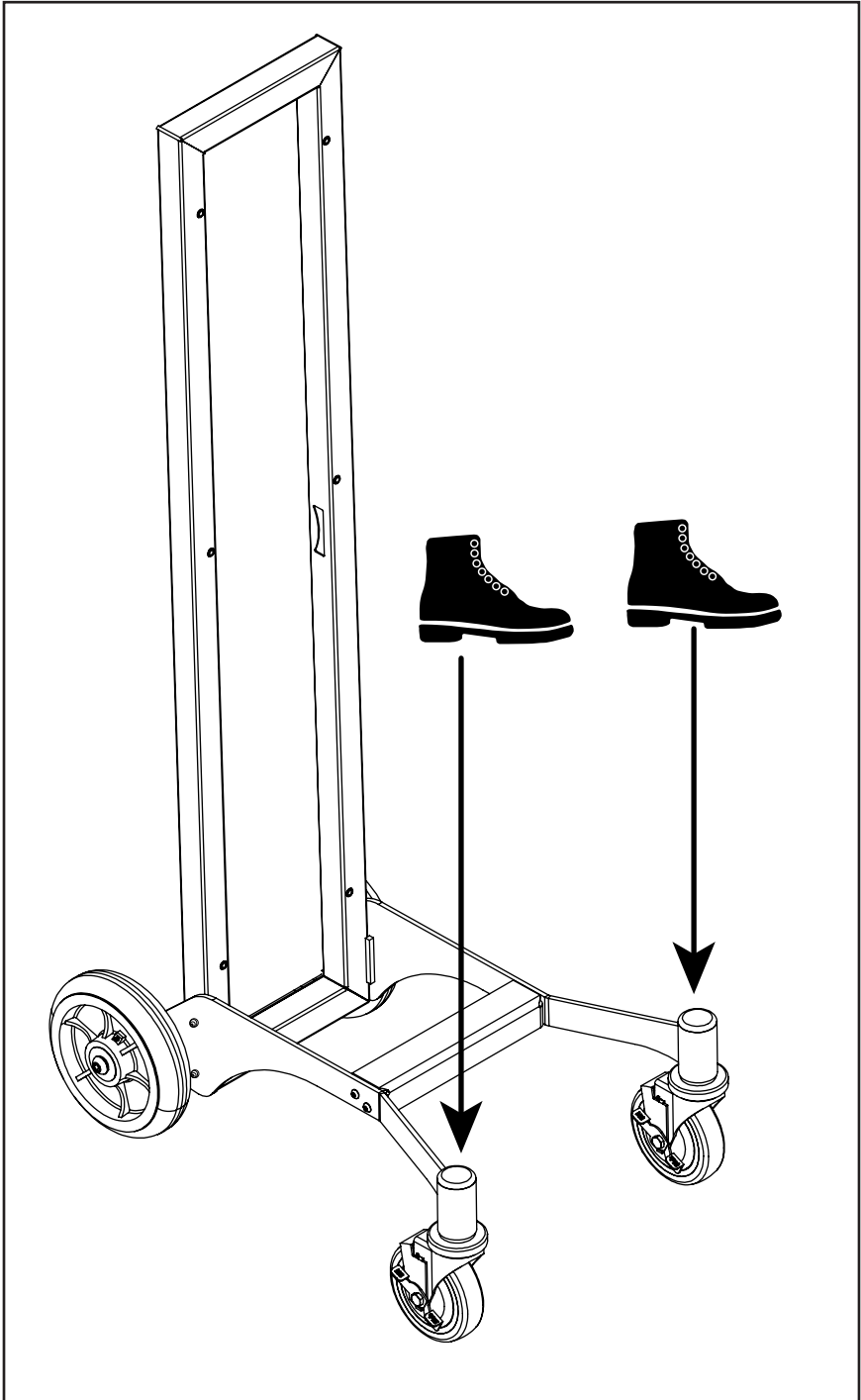
X1

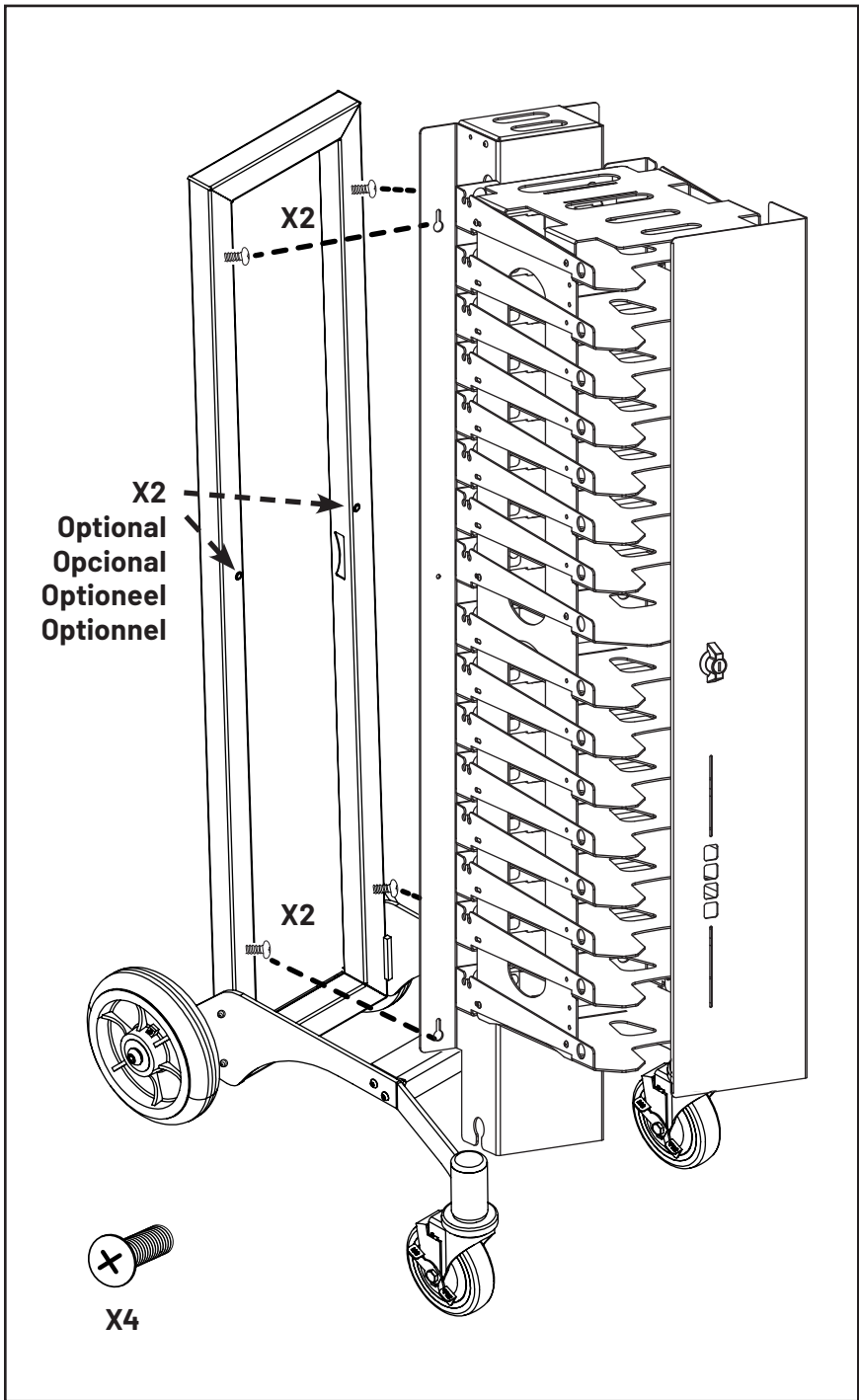
X1

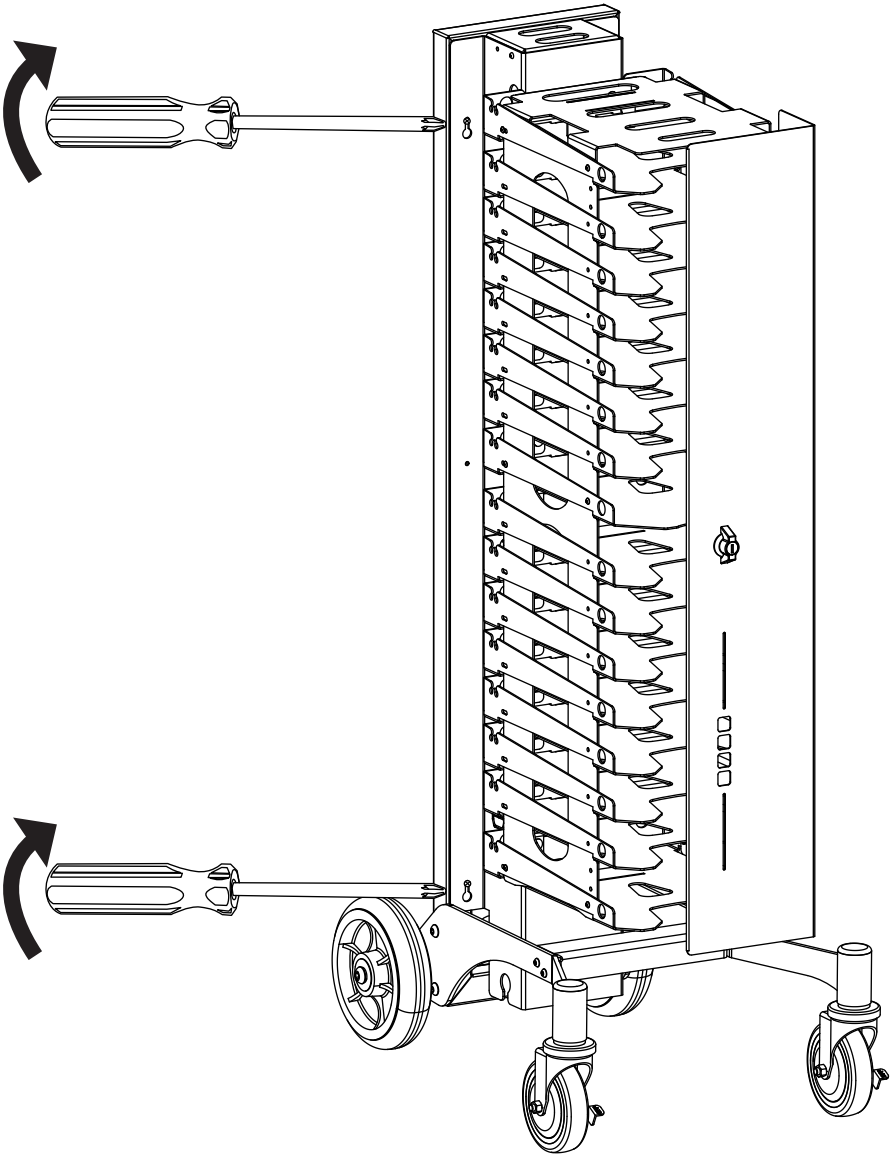


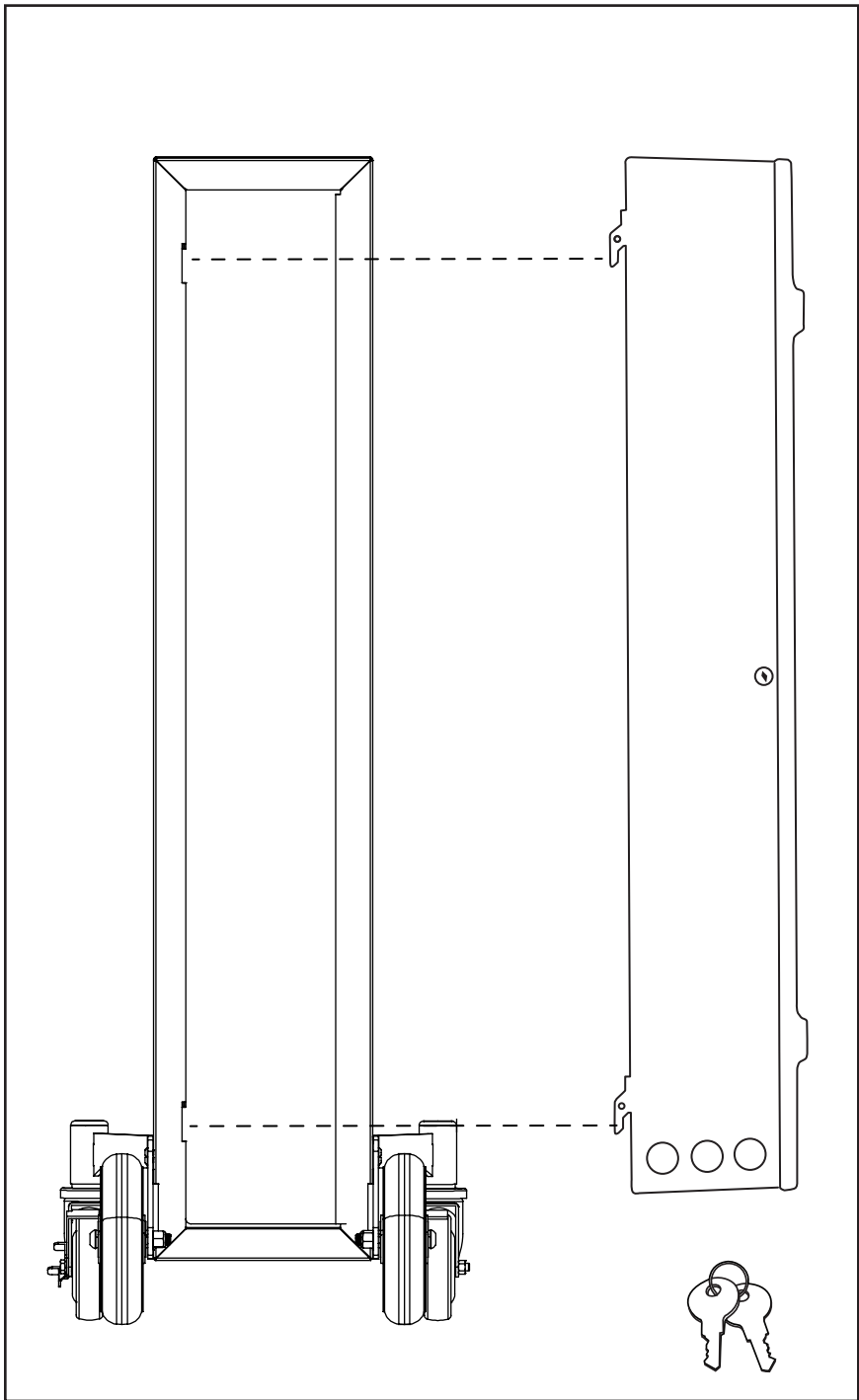


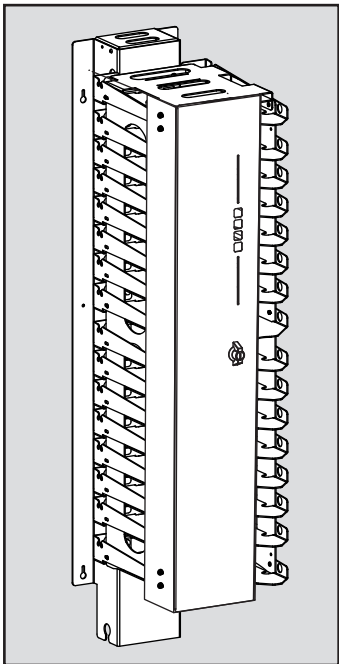
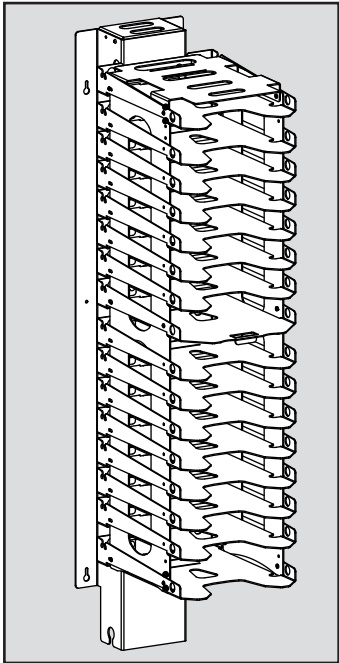
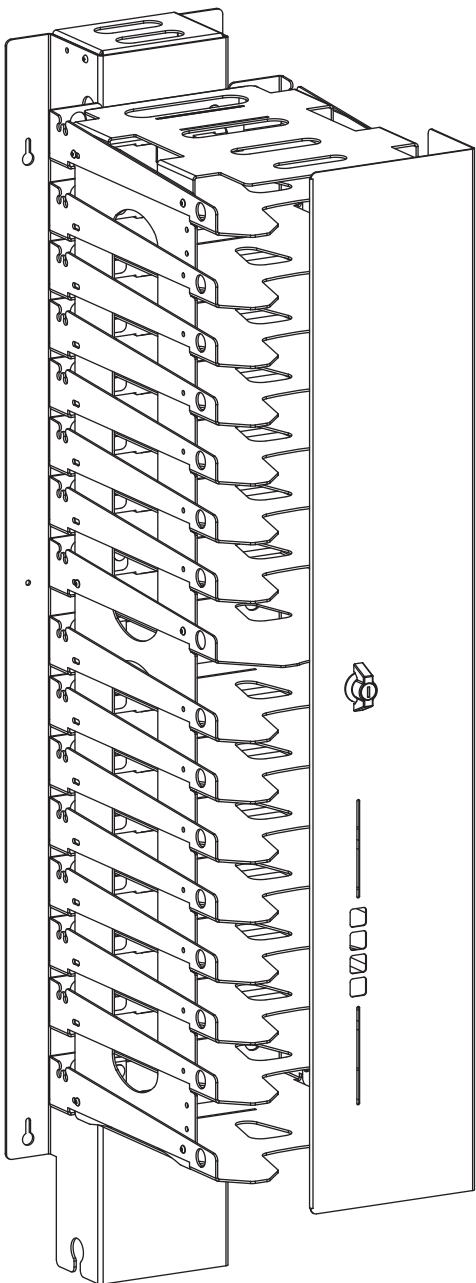


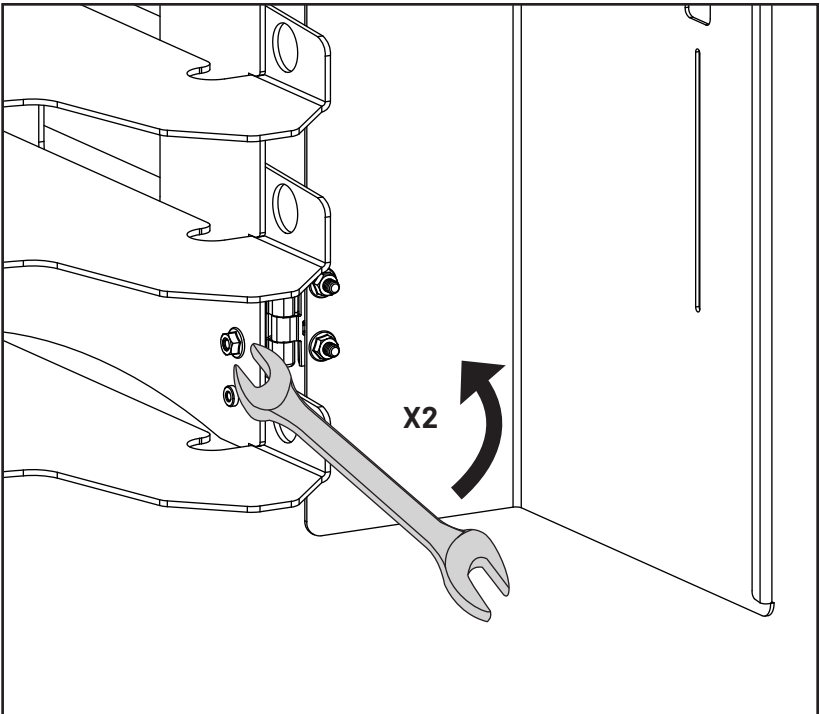
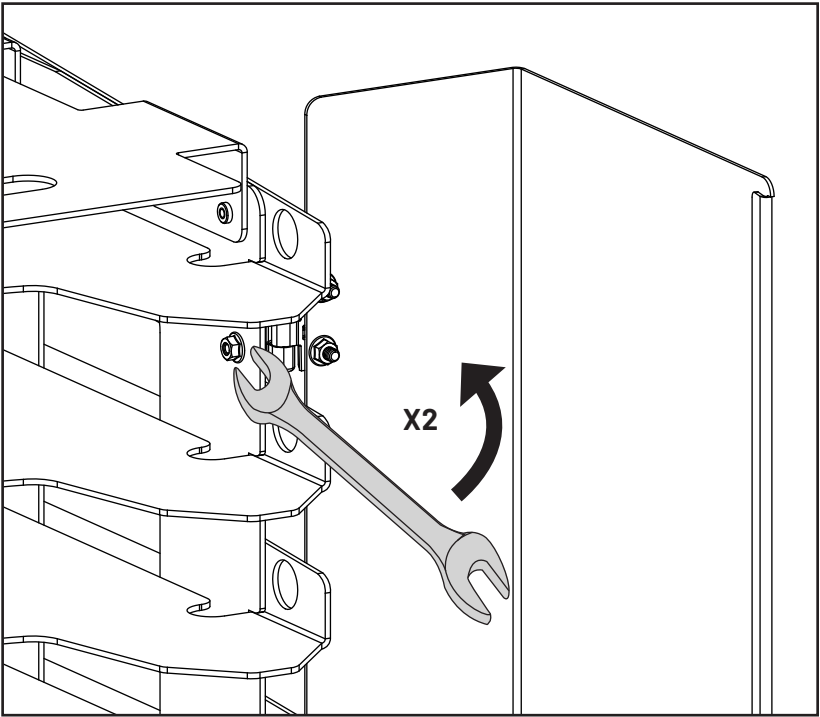


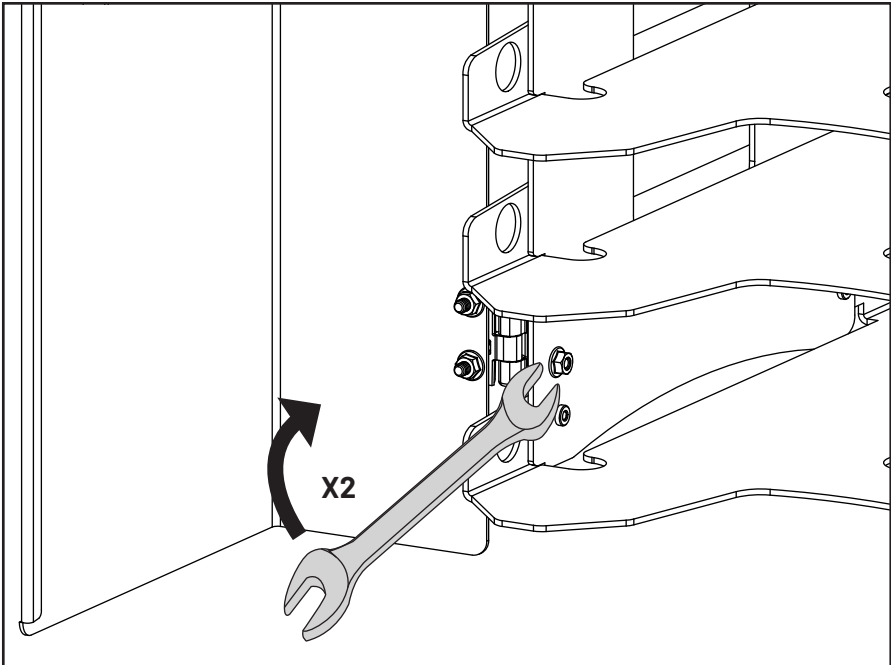
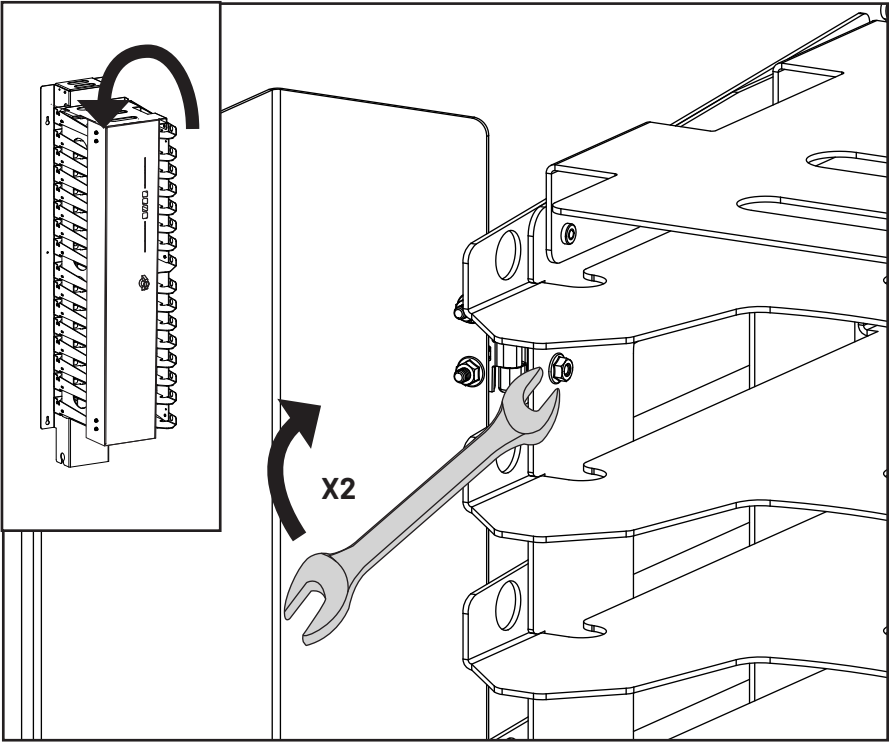


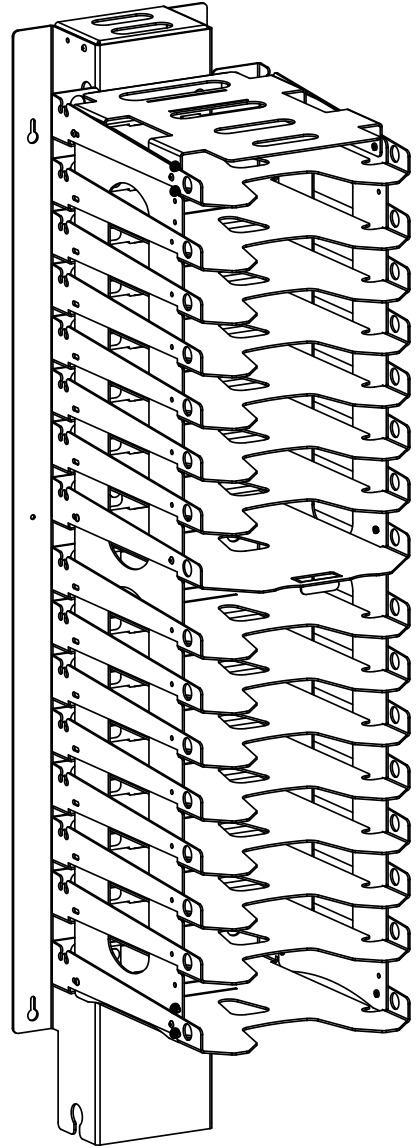
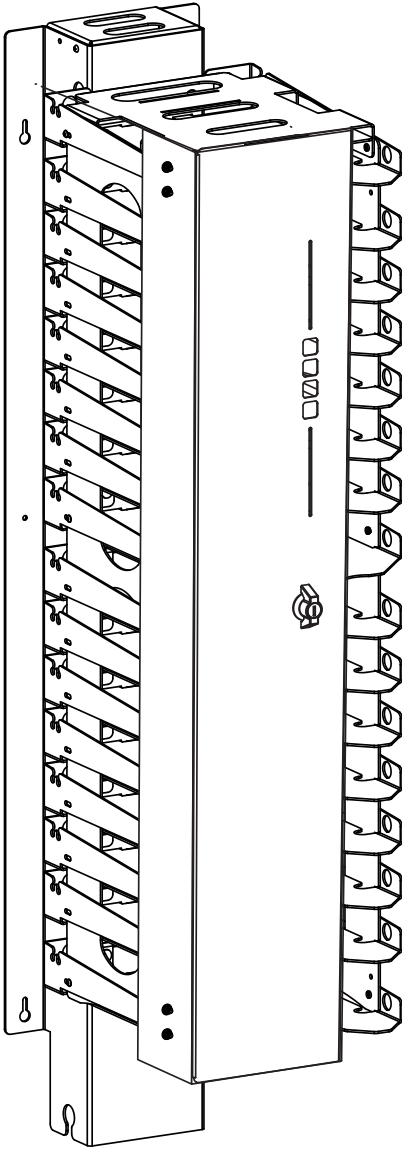


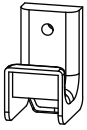












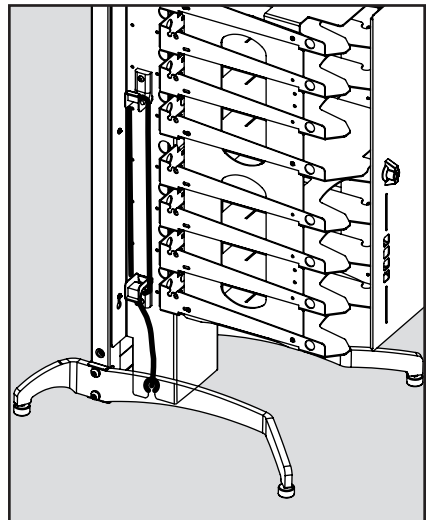
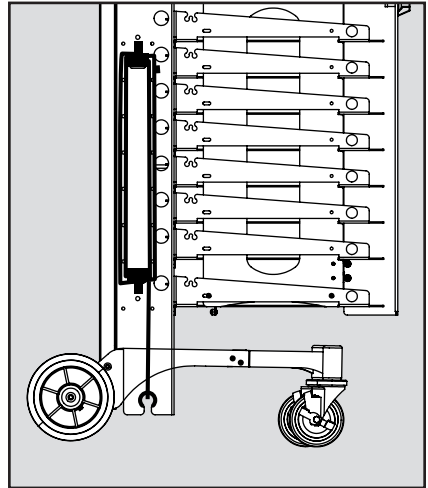
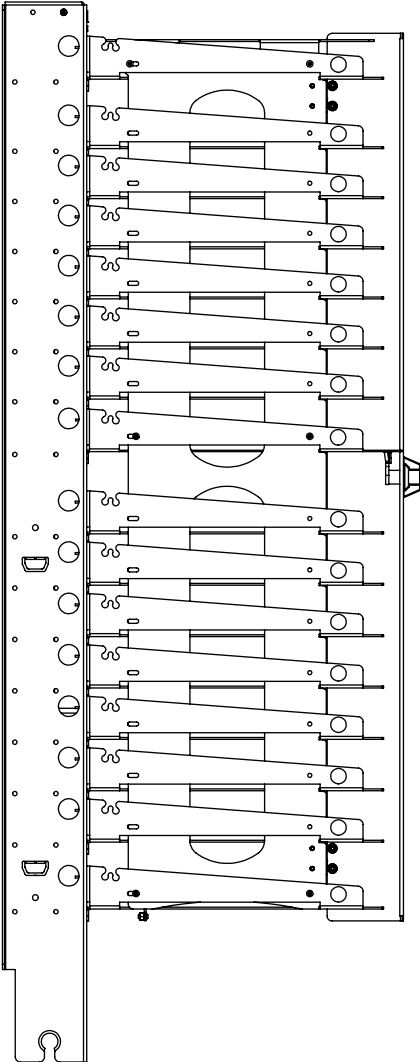
X2

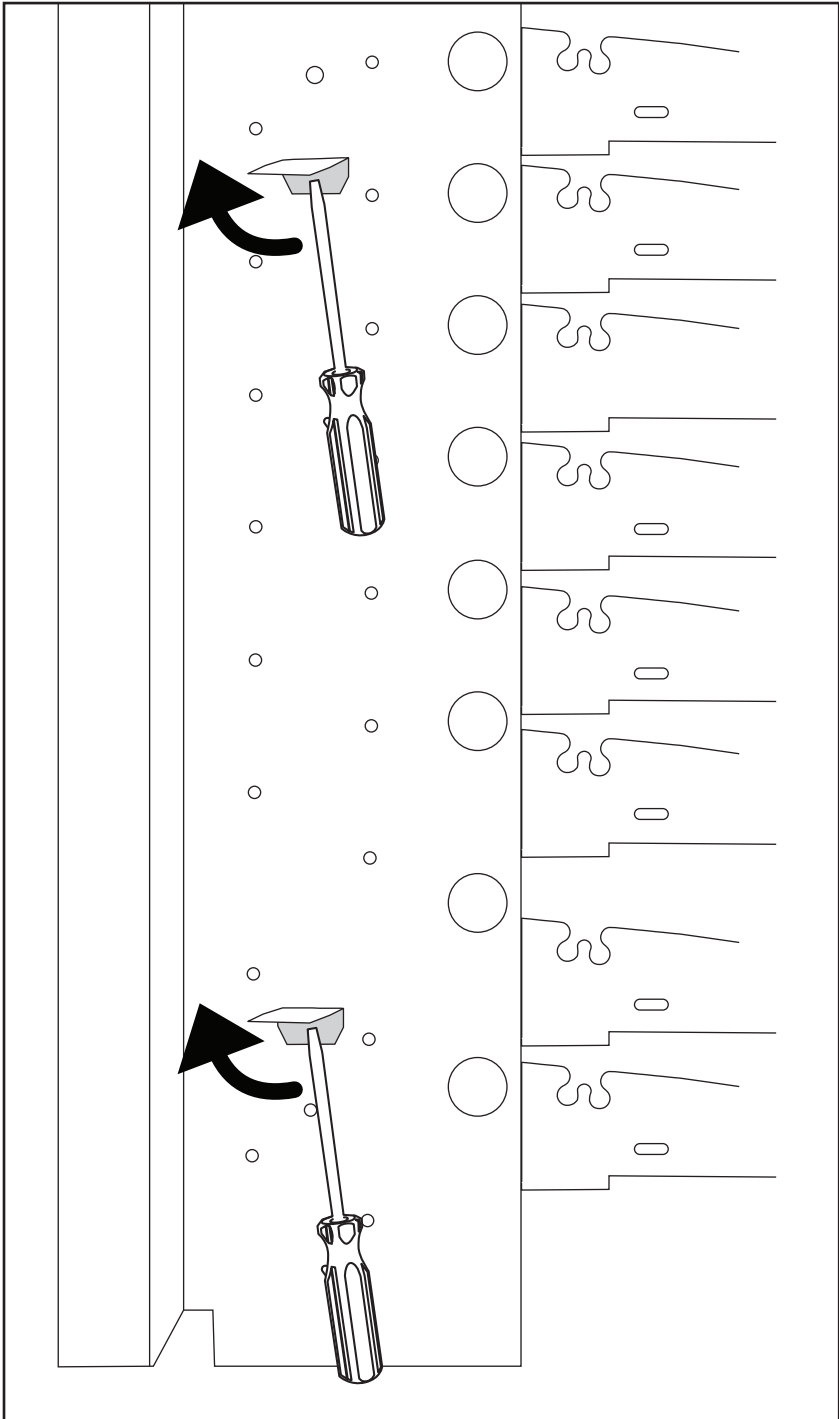


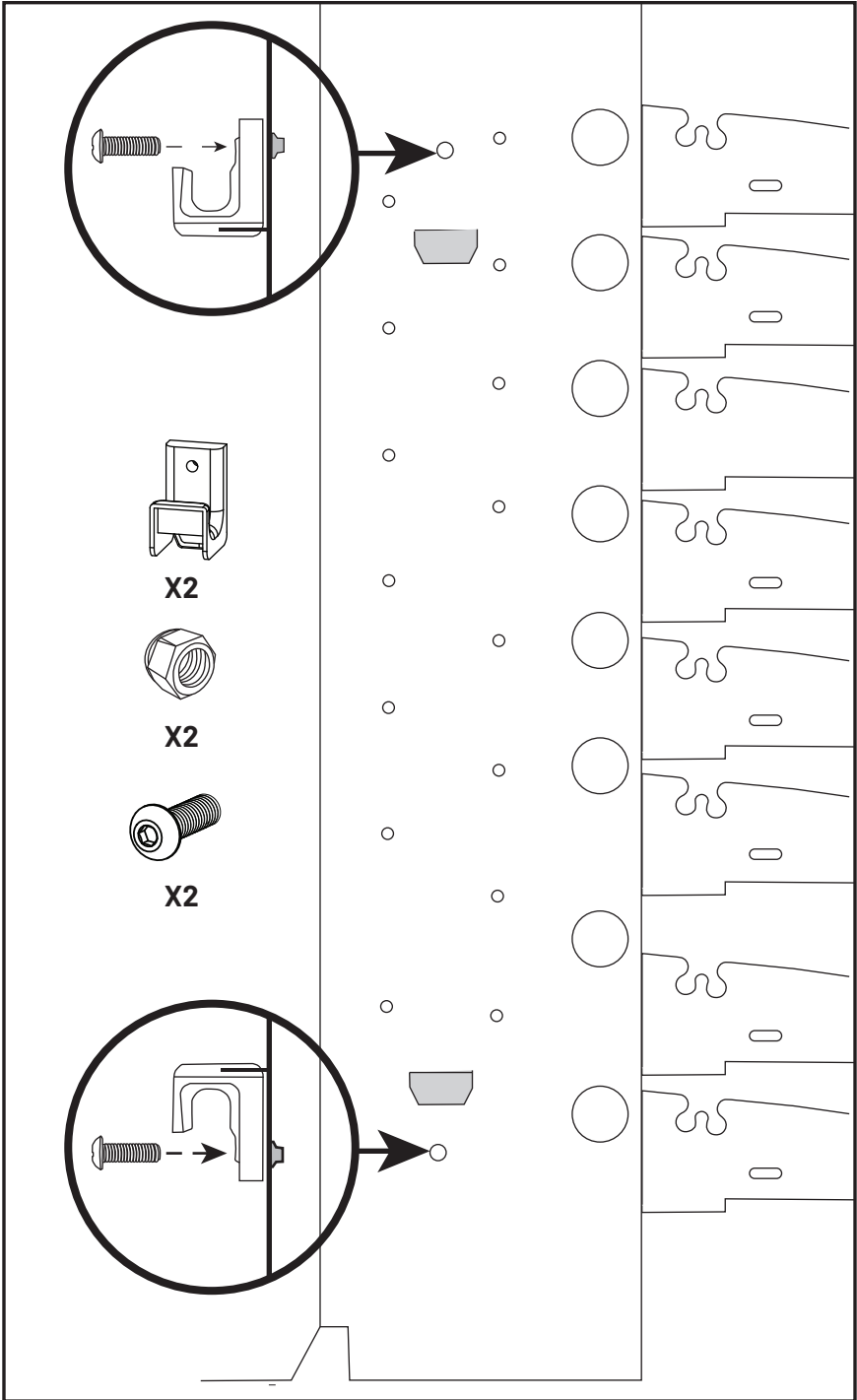
X2

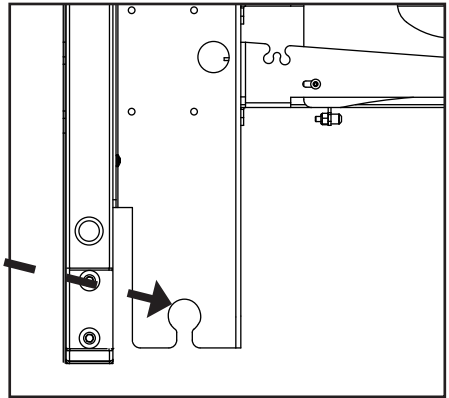


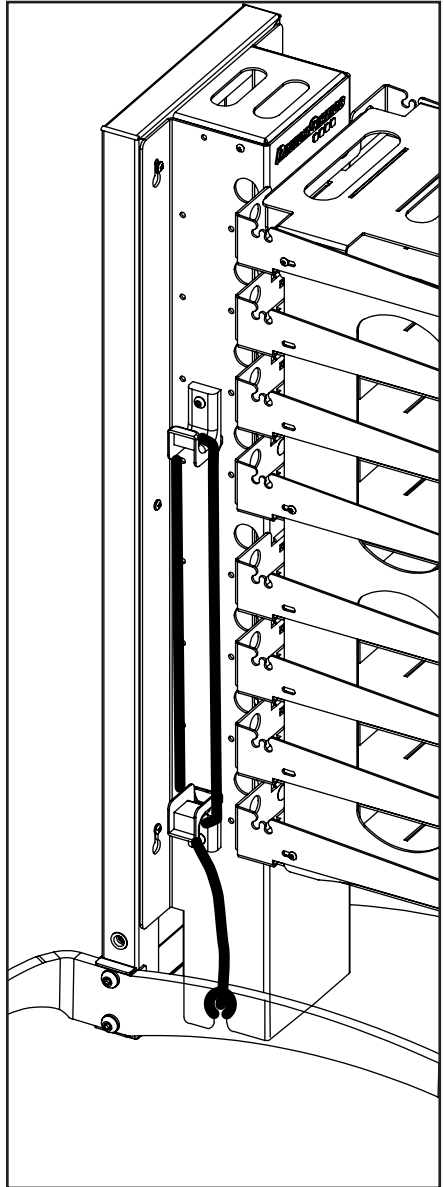
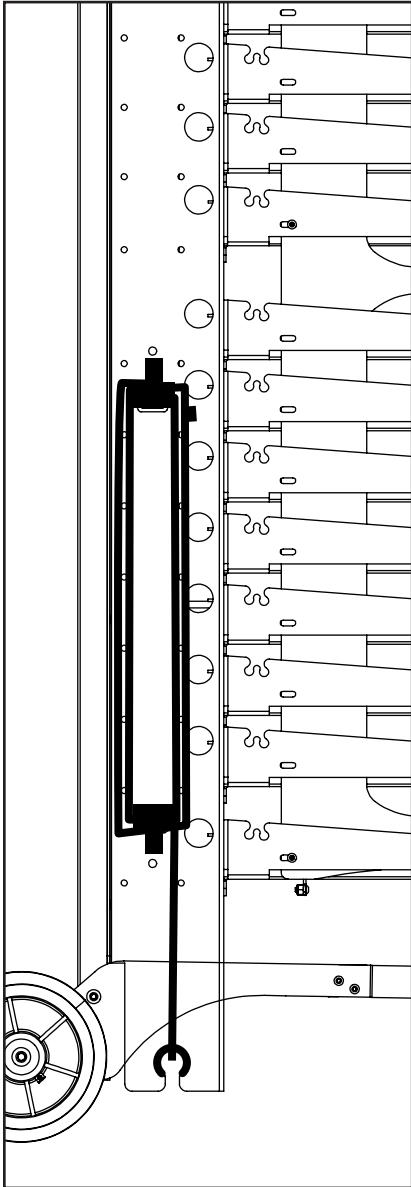
X2

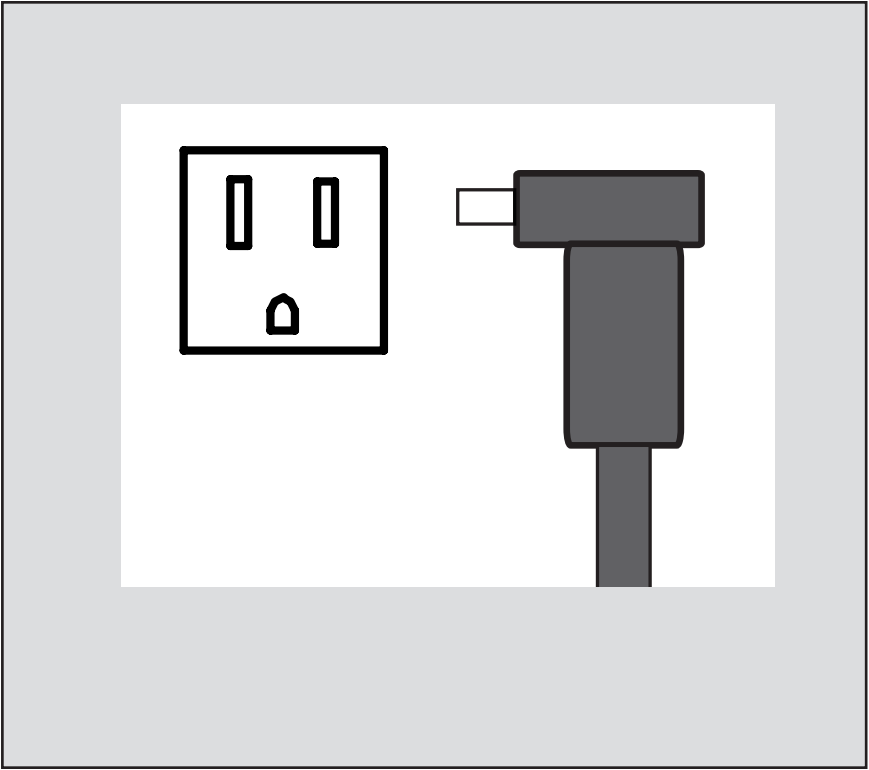




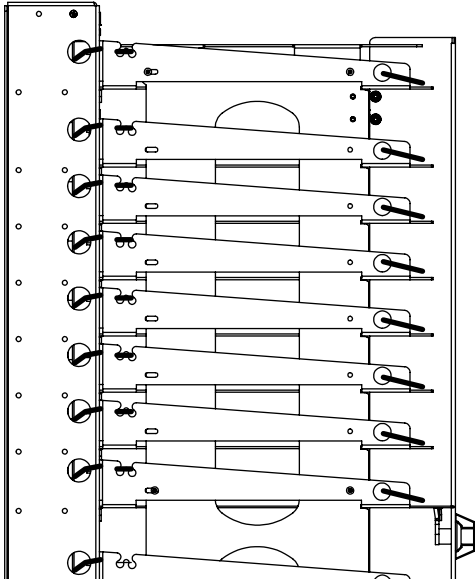


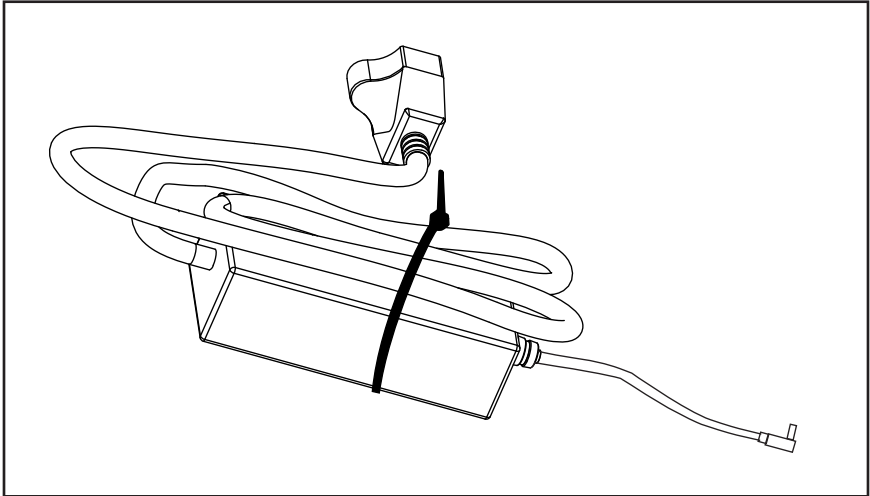


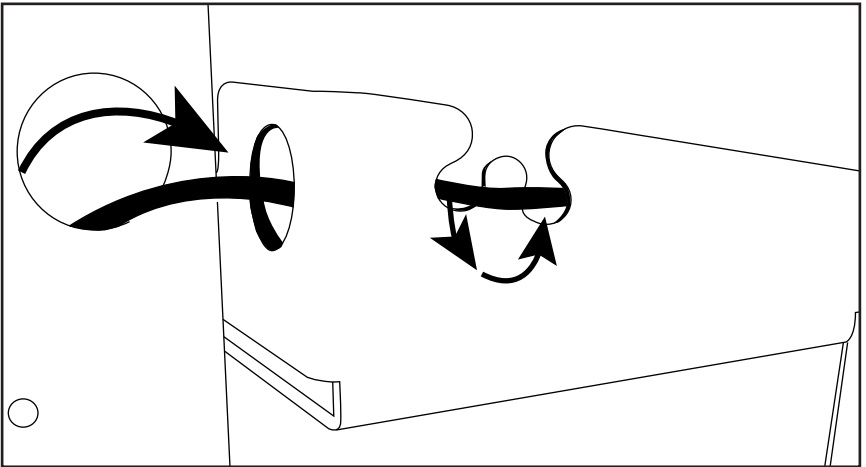
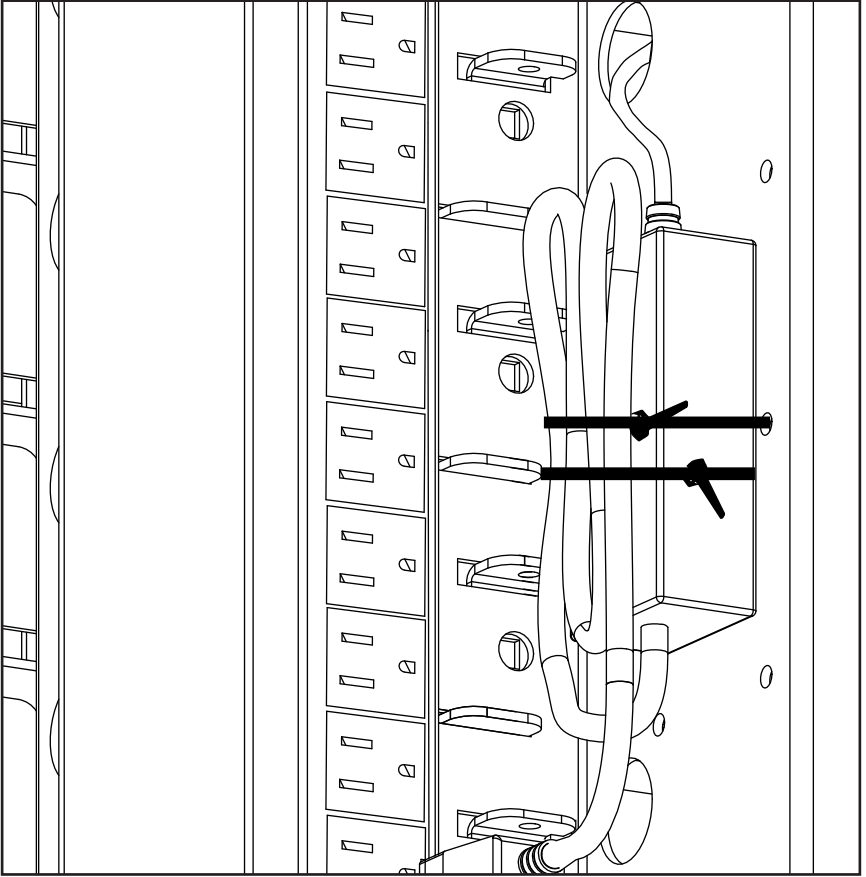


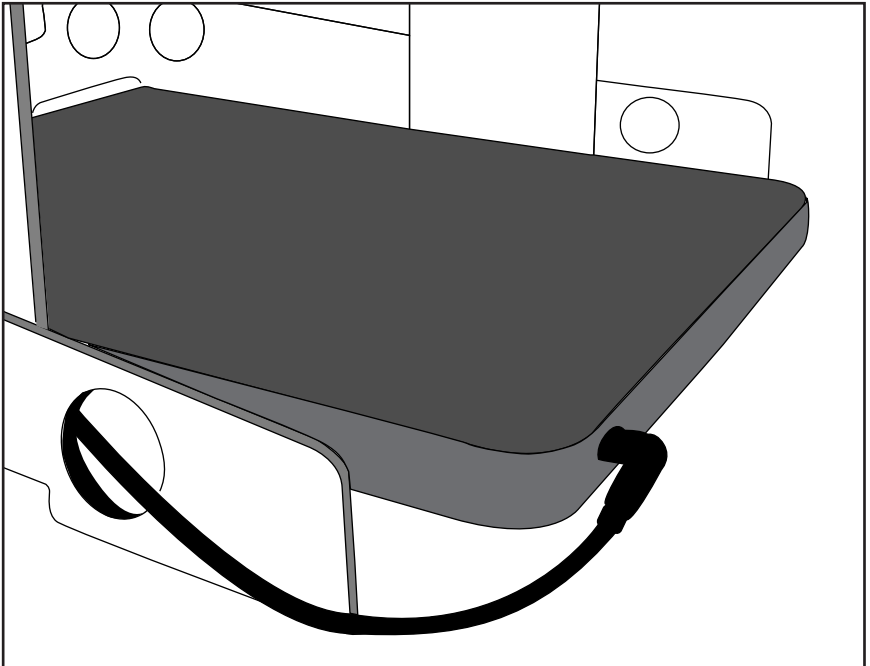
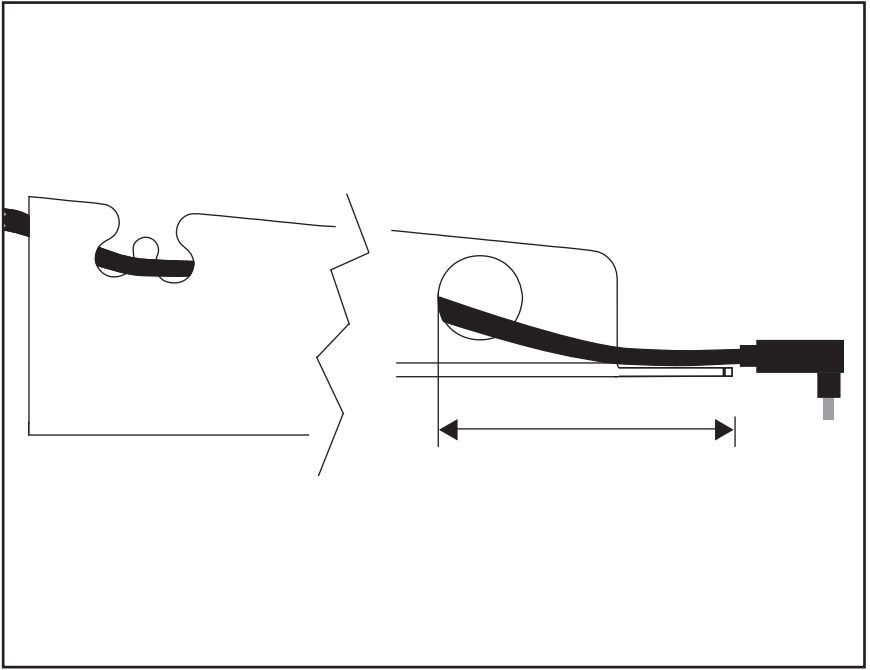


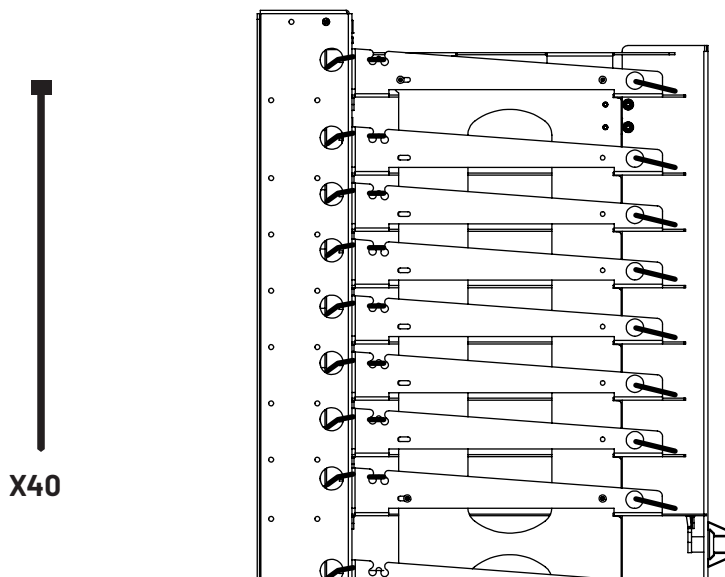
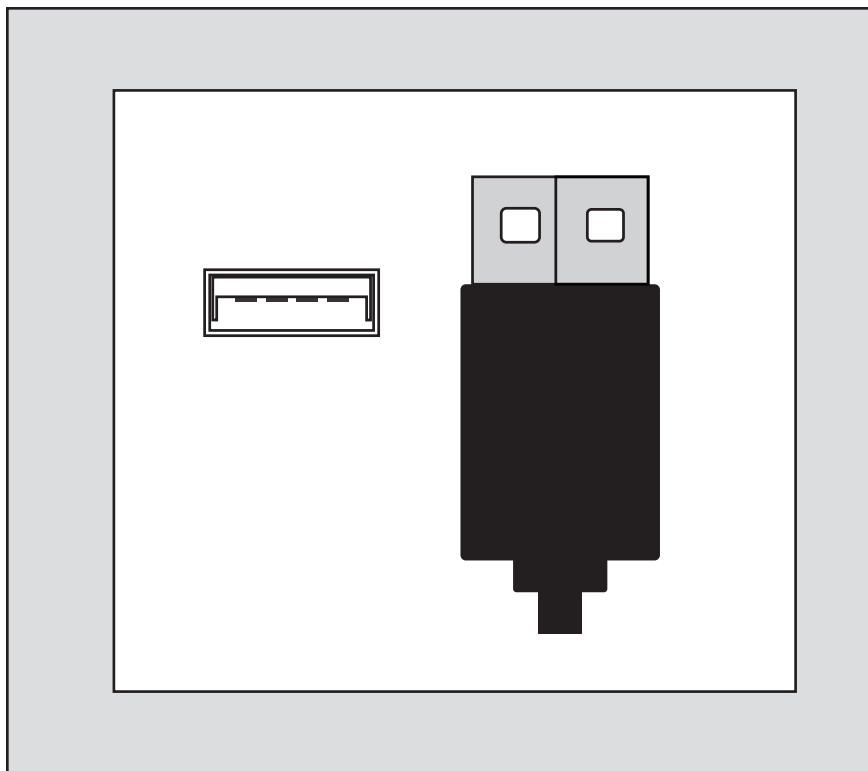
X40

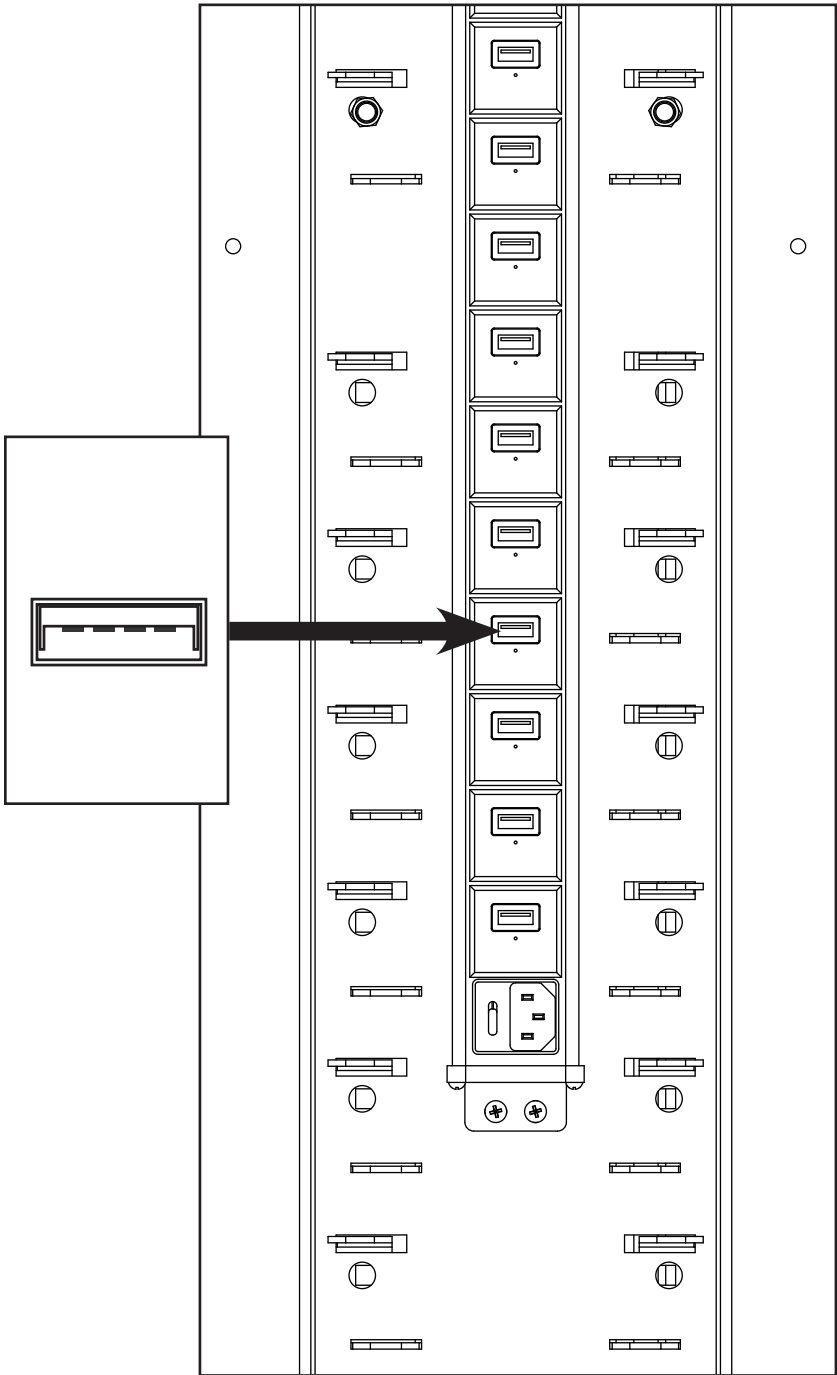


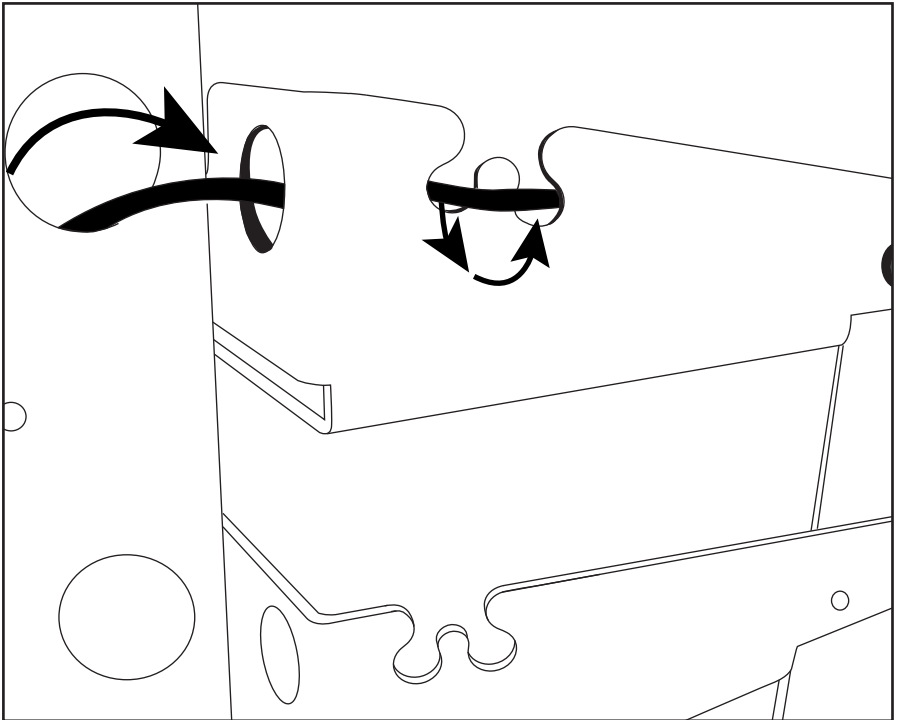
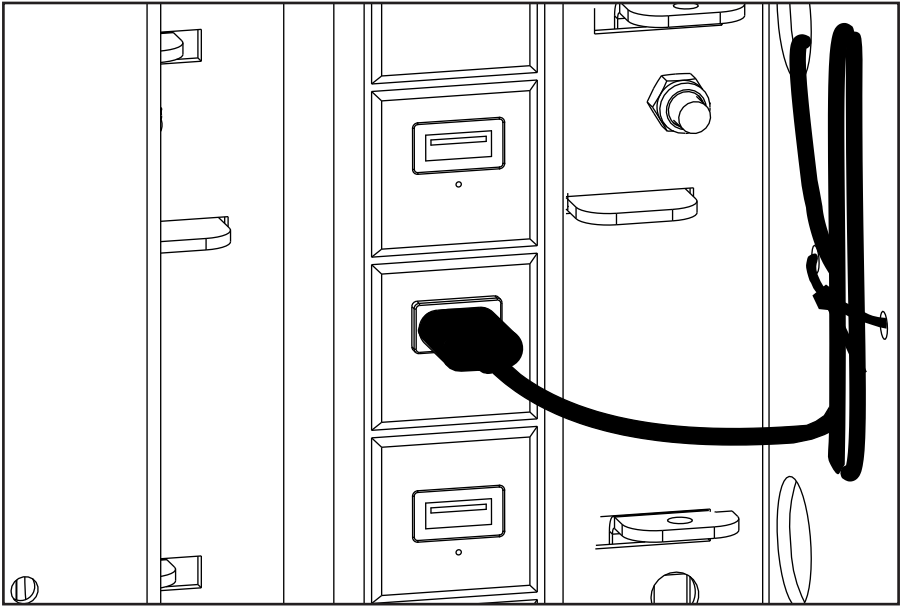


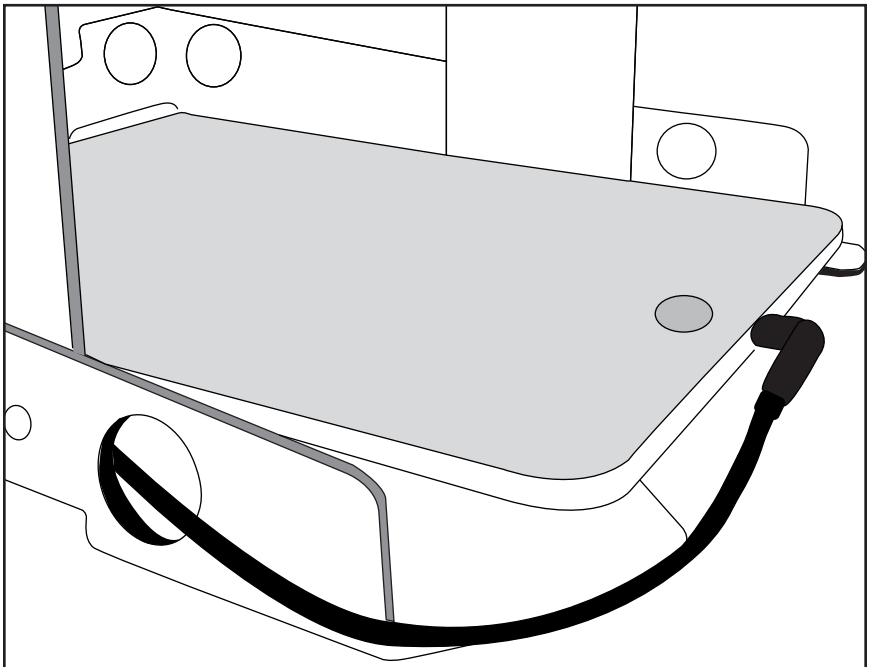
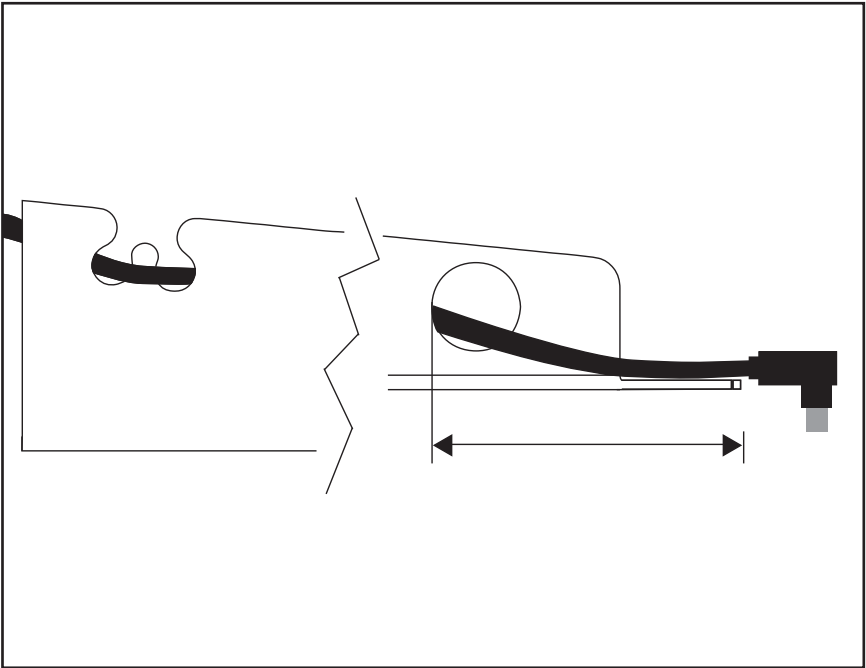


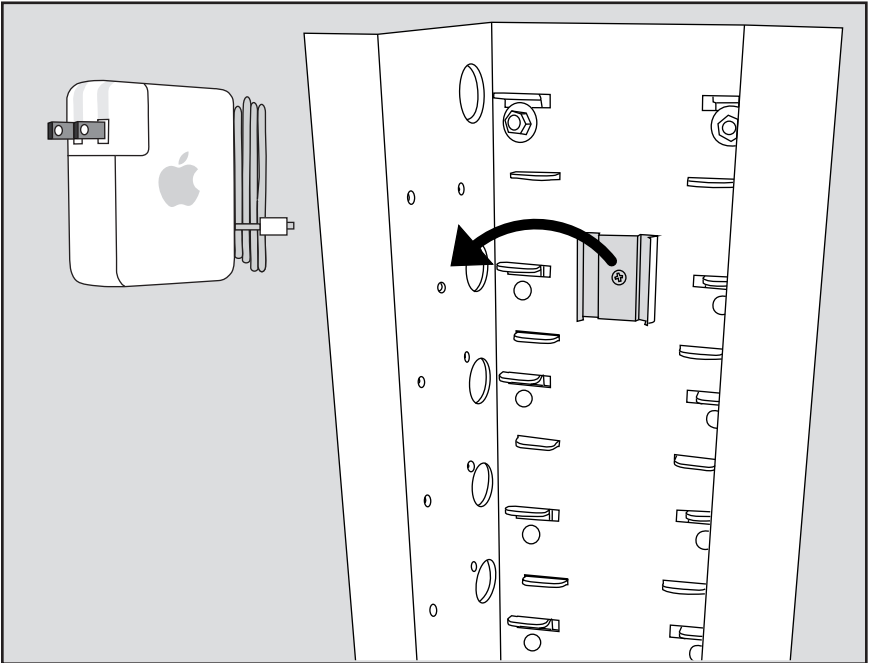
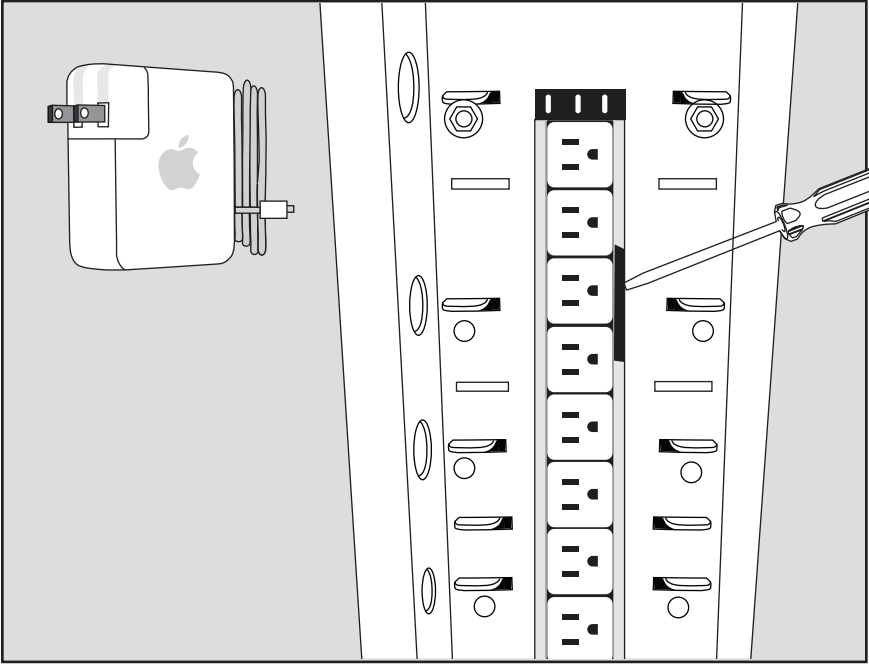


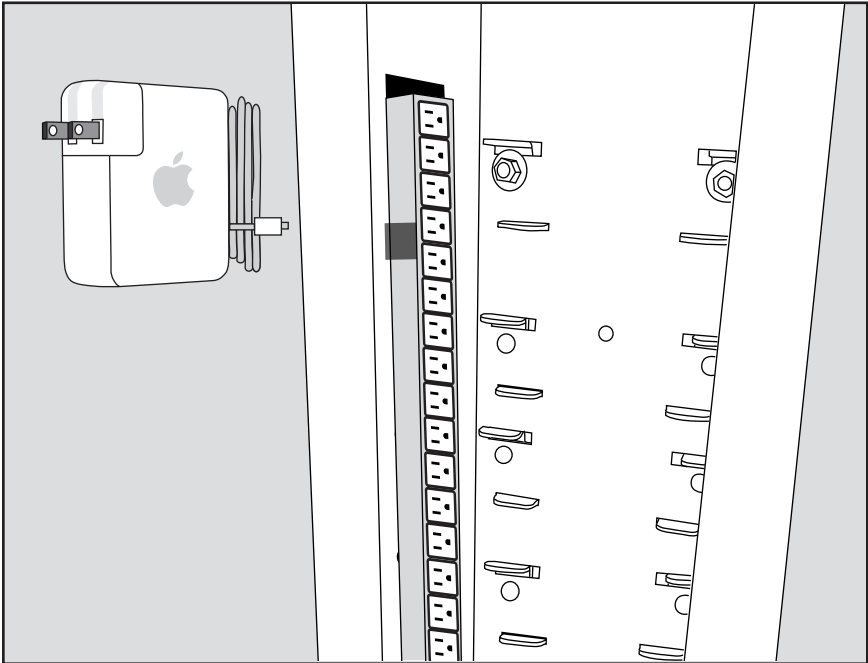
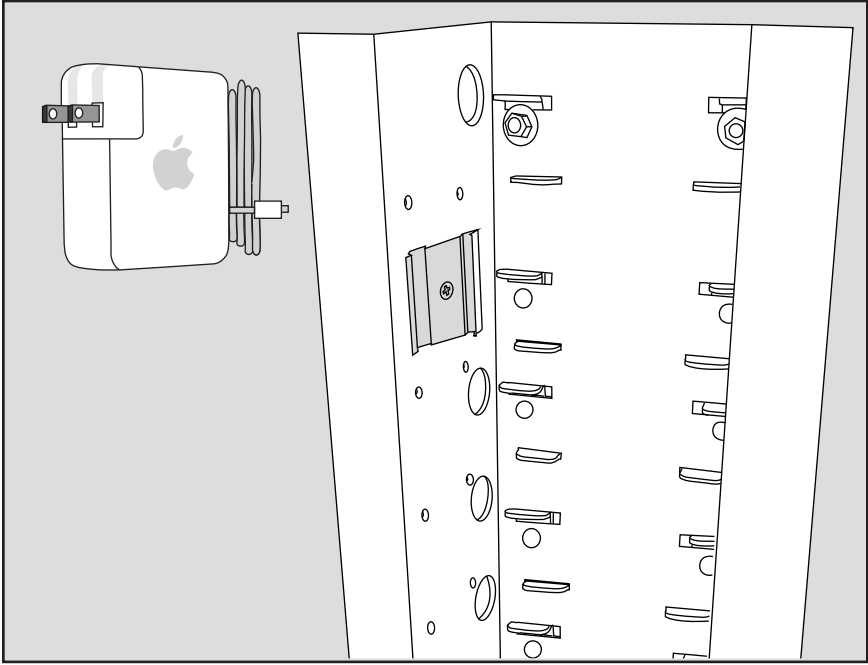












Check out our installation videos at
Vea nuestros videos de instalación en
Se vores installationsvideoeer på
Découvrez nos vidéos d'installation sur
<https://powergistics.com/tower-series-install-videos/>



100 Continental Drive, Columbus, Wisconsin 53925 USA
(844) 205-1217 | www.PowerGistics.com