

Touchboards

205 Westwood Ave, Long Branch, NJ 07740
Phone: 866-94 BOARDS (26273) / (732)-222-1511
Fax: (732)-222-7088 | E-mail: sales@touchboards.com



ActivBoard 300 PRO

Installation and User Guide

The **ActivClassroom** by PROMETHEAN



TP 1741 Issue 3 © 2009 Promethean Limited. All rights reserved.

This guide is distributed with the product. It may only be reproduced for use within the institution in which the product is used. For use outside of your institution, no part of this guide may be reproduced, transmitted, stored in a retrieval system or translated into any other language without the prior permission of Promethean Limited.

Please note that the content in this guide is protected under copyright law. Although every care has been taken in the compilation of this guide, Promethean Limited accepts no responsibility for errors or omissions, or for damages resulting from the use of information contained within the following pages.



ENU	English	2
ARA	العربية	3
BRA	Português do Brasil	4
DNK	Dansk	5
NLD	Nederlands	6
ESP	Español	7
FIN	Suomalainen	8
FRA	Français	9
DEU	Deutsch	10
ITA	Italiano	11
KAZ	Kazakh	12
KOR	한국의	13
NOR	Norsk	14
PRT	Português Europeu	15
RUS	Русский	16
CHS	简体中文	17
SWE	Svensk	18
CHT	繁體中文	19
TUR	Türkçe	20
VNM	Việt	21
	Installation and User Guide	22 - 24
	Compliance statements	25 - 36
	Technical support	37



Welcome

Thank you for purchasing an ActivBoard Upgrade product from Promethean. We recommend using our ActivBoard with our latest software, ActivInspire Professional Edition, which can be downloaded from www.prometheanplanet.com/activinspire

Acquire thousands of great lessons, resources and teaching ideas from our free online community, Promethean Planet. While you're there, enroll in one of our ActivLearning courses.

Just create a user account and you will have access to a wealth of teaching resources and courses that will help you achieve your teaching and learning goals. www.prometheanplanet.com/activlearning

Part of the Activclassroom, your Activboard along with ActivInspire software, was designed to be an innovative and integrated whole group learning environment which encourages active student participation in lessons.

For more information on the ActivClassroom by Promethean and other products available please visit www.prometheanworld.com.

ActivInspire

Download Professional Edition

Safety information

The ActivBoard 300 Pro range is powered by a power supply unit branded Promethean and type DT6018.

This is the only approved power supply unit. Do not connect any other power supply unit to the ActivBoard 300 Pro range.

The power supply unit is supplied with a suitable mains input lead specific to your country.

The power supply unit may also be supplied with more than one mains input lead, to accommodate countries with more than one type of mains outlet socket.

Only use the mains lead which is compatible with your mains outlet socket. Do not attempt to modify the mains lead.

If you are unsure of the electrical compatibility of your equipment, please contact Promethean or an authorised Promethean service agent before attempting to connect the power supply unit to the mains supply.

The power supply unit does not contain any user serviceable parts and must not be opened. If you suspect that the power supply unit is faulty, you should contact an authorised Promethean service agent to obtain a replacement.

Inspect the power supply unit for physical damage to the casing before use. If damage is apparent, take care to avoid contact with any potentially live parts. Disconnect the power supply unit from the mains supply at the wall socket and contact an authorised Promethean service agent for advice.

The ActivBoard does not contain any user serviceable parts. You should not attempt, under any circumstances, to gain access to internal parts of the unit.

If the ActivBoard is suspected to be faulty or damaged contact Promethean or an authorised Promethean service agent for advice.

ENVIRONMENTAL CONSIDERATIONS

Operating Temperature Range: 0°C to +50°C
Storage Temperature Range: -20°C to +70°C
Humidity (non condensing) 0% to 90%

INSTALL ONTO BUILDING STRUCTURE AS DETAILED ON PAGE 22. THIS DOCUMENT MUST BE LEFT WITH THE PRODUCT AFTER INSTALLATION. PLEASE RETAIN FOR YOUR RECORDS.

ENU

ARA

BRA

DNK

NLD

ESP

FIN

FRA

DEU

ITA

KAZ

KOR

NOR

PRT

RUS

CHS

SWE

CHT

TUR

VNM

كجزء من Activclassroom، تم تصميم Activboard الخاص بك بالإضافة إلى برنامج ActivInspire، لخلق بيئة تعلم جماعية إبداعية ومتكاملة والتي تعمل على تشجيع الطلاب على المساهمة في الدروس. للحصول على مزيد من المعلومات حول ActivClassroom من Promethean والمنتجات المتاحة الأخرى، الرجاء زيارة www.prometheanworld.com

ActivInspire

Download Professional Edition

شكراً لك لشراء لوحة ActivBoard من Promethean. إننا نوصي باستخدام لوحة ActivBoard مع أحدث برنامج لدينا، ActivInspire Professional Edition الذي يمكن تنزيله من www.prometheanplanet.com

قم بالحصول على آلاف من أكثر الدروس والموارد وأفكار التدريس إبداعاً من المجتمع المجاني التابع لنا على الإنترنت، Promethean Planet، وأثناء تواجدك على الموقع قم بالتسجيل في إحدى دورات ActivLearning التدرجية التابعة لنا. قم فقط بإنشاء حساب مستخدم وستتمكن من الوصول إلى مجموعة كبيرة من موارد التدريس والدورات التدريبية والتي من شأنها مساعدتك على تحقيق أهداف التدريس والتعلم الخاصة بك.

www.prometheanplanet.com/activlearning

معلومات الأمان

وحدة التيار الكهربائي

حالة الاشتباه بوجود خطأ في وحدة التيار الكهربائي، يجب الاتصال بأحد وكلاء خدمة Promethean المعتمدين للقيام باستبدال الوحدة.

تفقد وحدة التيار الكهربائي بحثاً عن أعطال مادية في العلية قبل الاستخدام. إذا كان العطل واضحاً، فيجب توخي الحذر لتجنب ملامسة أية أجزاء يحتتمل أن تكون عرضة للتيار الكهربائي. افصل وحدة التيار الكهربائي من مصدر التيار في مقيس الحائط، واتصل بأحد وكلاء خدمة Promethean المعتمدين للحصول على النصيحة.

لا تحتوي ActivBoard على أي أجزاء قابلة للصيانة من قبل المستخدم. لا تحاول مهما كانت الظروف، الوصول إلى الأجزاء الداخلية من الوحدة.

وفي حالة الاشتباه بوجود خطأ أو تلف في ActivBoard، يجب الاتصال بأحد وكلاء خدمة Promethean المعتمدين للحصول على النصيحة.

الاعتبارات البيئية

نطاق درجة حرارة التشغيل: من 0 إلى +50 درجة مئوية

نطاق درجة حرارة التخزين: من -20 إلى +70 درجة مئوية

الرطوبة (دون تكثيف) من 0% إلى 90%

يتم تشغيل نطاق ActivBoard 300 Pro من خلال وحدة تيار كهربائي تحمل علامة Promethean والنوع DT6018.

هذه هي وحدة التيار الكهربائي المعتمدة الوحيدة. لا يتم توصيل أي وحدة تيار كهربائي أخرى بنطاق ActivBoard 300 Pro.

وحدة التيار الكهربائي مزودة بسلك إدخال تيار رئيسي مناسب وخاص ببندك.

يمكن أيضاً تزويد وحدة التيار الكهربائي بأكثر من سلك إدخال تيار رئيسي واحد، وهذا للتيسير في الدول التي لديها أكثر من نوع واحد من مقبس مأخذ التيار.

يجب ألا تستخدم إلا سلك التيار الرئيسي المتوافق مع مقبس مأخذ التيار. يجب عدم محاولة تعديل سلك التيار الرئيسي.

إذا كنت غير واثق من التوافق الكهربائي للجهاز، فالرجاء الاتصال بـ Promethean أو بأحد وكلاء خدمة Promethean المعتمدين قبل محاولة توصيل وحدة التيار الكهربائي بمصدر التيار الرئيسي. لا تحتوي وحدة التيار الكهربائي على أي أجزاء يمكن صيانتها من قبل المستخدم، ويجب عدم فتحها. وفي

Boas-vindas

Obrigado pela aquisição de um ActivBoard da Promethean. Recomendamos usar nosso ActivBoard com nosso software mais recente, o ActivInspire Professional Edition, cujo download pode ser feito em www.prometheanplanet.com/activinspire

Adquira milhares de excelentes idéias sobre aulas, recursos e ensino em nossa comunidade on-line gratuita, Promethean Planet, e, quando visitá-la, inscreva-se em um de nossos cursos de ActivLearning. Basta criar uma conta de usuário para ter acesso a uma abundância de recursos de ensino e cursos que ajudarão você a atingir suas metas de ensino e aprendizado.

www.prometheanplanet.com/activlearning

Parte do Activclassroom, o Activboard, juntamente com o software ActivInspire, foi concebido para ser um grupo de ambiente de aprendizado integrado e inovador que estimule a participação ativa dos alunos nas aulas. Para obter mais informações sobre o ActivClassroom da Promethean e outros produtos disponíveis, visite

www.prometheanworld.com.

ActivInspire

Download Professional Edition

Informações de segurança

A linha ActivBoard 300 Pro é alimentada por uma unidade de suprimento de energia rotulada Promethean e do tipo DT6018.

Esta é a única unidade de alimentação aprovada. Não conecte qualquer outra unidade ao ActivBoard 300 Pro.

A unidade é fornecida com um fio de entrada de alimentação específico para seu país.

A unidade também pode ser fornecida com mais de um fio de entrada, para atender a países com mais de um tipo de tomada elétrica.

Use somente o fio compatível com a tomada elétrica. Não tente modificar o fio de alimentação.

Se não tiver certeza da compatibilidade elétrica do equipamento, entre em contato com a Promethean ou um representante autorizado da Promethean antes de conectar a unidade de suprimento de energia à tomada elétrica.

A unidade não contém peças que requeiram manutenção por parte do usuário e não deve ser aberta. Se suspeitar que a unidade está com defeito, entre em contato com um representante autorizado da Promethean para obter uma reposição.

Antes de usar, verifique se há algum dano físico no invólucro da unidade. Se houver dano aparente, cuidado para evitar contato com partes potencialmente eletrizadas. Desconecte a unidade da tomada elétrica e contate um representante do atendimento autorizado da Promethean para obter conselho.

O ActivBoard não contém peças que requeiram manutenção por parte do usuário. Não tente, em circunstância alguma, acessar as peças internas da unidade.

Se suspeitar que o ActivBoard está com defeito ou danificado, entre em contato com um representante autorizado da Promethean para obter conselho.

CONSIDERAÇÕES AMBIENTAIS

Extensão da temperatura para funcionamento:

0°C a +50°C

Extensão da temperatura para armazenamento:

-20°C a +70°C

Umidade (sem condensação): 0% a 90%

ANTES DE USAR, INSTALE EM ESTRUTURA EXISTENTE, COMO DETALHADO NA PÁGINA 22. ESTE DOCUMENTO DEVE SER MANTIDO JUNTO COM O PRODUTO APÓS A INSTALAÇÃO. GUARDE-O COMO REFERÊNCIA.

ENU

ARA

BRA

DNK

NLD

ESP

FIN

FRA

DEU

ITA

KAZ

KOR

NOR

PRT

RUS

CHS

SWE

CHT

TUR

VNM

Velkommen

Tak fordi du valgte en ActivBoard-tavle fra Promethean. Vi anbefaler at du bruger den nye ActivBoard-tavle sammen med vores nyeste software, ActivInspire Professional Edition, som du kan hente på hjemmesiden

www.prometheanplanet.com/activinspire

Du finder tusindvis af planlagte timer, ressourcer og inspiration til undervisningen på vores gratis onlinebrugergruppe, Promethean Planet, og mens du alligevel er her, hvorfor så ikke melde dig til et af vores ActivLearning-kurser? Det eneste du behøver, er at oprette en brugerkonto, så får du straks adgang til et overflødighedshorn af undervisningsressourcer og kurser – en god hjælp til at nå dine mål for undervisningen og for eleverne.

www.prometheanplanet.com/activlearning

Din nye ActivBoard-tavle (indsæt produktnavn her) er, sammen med ActivInspire-softwaren, en del af ActivClassroom som er designet til at være et innovativt og integreret miljø hvor der er fokus på hele gruppens indlæring, og hvor eleverne opmuntres til at tage aktivt del i undervisningen.

Hvis du ønsker flere oplysninger om ActivClassroom eller andre produkter fra Promethean, er du velkommen på

www.prometheanworld.com.

ActivInspire

Download Professional Edition

Oplysninger om sikkerhed

ActivBoard 300 Pro-serien får strøm fra en strømforsyning af mærket Promethean og typen DT6018.

Dette er den eneste godkendte strømforsyning. Du må ikke slutte andre typer strømforsyninger til tavler i ActivBoard 300 Pro-serien.

Strømforsyningen leveres med et stik som passer til danske stikkontakter.

Strømforsyningen leveres muligvis med mere end én type stik så den kan sluttes til lysnettet i flere forskellige lande.

Du må kun benytte det stik som passer til danske stikkontakter. Forsøg ikke at ændre stikket eller ledningen.

Hvis du er usikker på om du har en egnet strømforsyning, skal du kontakte Promethean eller en autoriseret Promethean-reparatør inden du forsøger at slutte den til lysnettet.

Strømforsyningen indeholder ingen dele som brugeren kan reparere, og den må ikke åbnes. Hvis du har mistanke om at strømforsyningen er defekt, skal du henvende dig til en autoriseret Promethean-reparatør for at få tilsendt en ny.

Kontroller altid at strømforsyningen ikke er beskadiget, inden du tager den i brug. Hvis det ser ud som om noget er beskadiget, skal du passe på ikke at røre ved eventuelle strømførende dele. Træk stikket til strømforsyningen ud af stikkontakten, og søg hjælp hos en autoriseret Promethean-reparatør.

ActivBoard indeholder ingen dele som brugeren kan reparere. Forsøg under ingen omstændigheder at åbne enheden.

Hvis du har mistanke om at ActivBoard-tavlen er defekt eller beskadiget, skal du henvende dig til Promethean eller en autoriseret Promethean-reparatør.

DRIFTMILJØ

Driftstemperatur: 0 – 50° C

Opbevaringstemperatur: 20 – 70° C

Luftfugtighed (uden kondensation) 0 – 90%

ENU
ARA
BRA
DNK
NLD
ESP
FIN
FRA
DEU
ITA
KAZ
KOR
NOR
PRT
RUS
CHS
SWE
CHT
TUR
VNM

INDEN DU TAGER TAVLEN I BRUG, SKAL DEN FØRST INSTALLERES SOM VIST PÅ SIDE 22. OPBEVAR DETTE DOKUMENT SAMMEN MED PRODUKTET EFTER INSTALLATIONEN. GEM DET TIL FREMTIDIG BRUG.

Welkom

Dank je voor de aanschaf van een Promethean ActivBoard. We raden je aan om ActivBoard te gebruiken in combinatie met onze nieuwste software, ActivInspire Professional Edition, die je kunt downloaden via

www.prometheanplanet.com/activinspire

ENU

Verzamel duizenden geweldige lessen, resources en onderwijsideeën via onze gratis online community, Promethean Planet en als je daar dan toch bent, kun je je meteen opgeven voor onze ActivLearning-cursussen. Je hoeft alleen een gebruikersaccount aan te maken en je hebt toegang tot een scala aan onderwijsresources en cursussen die je helpen je onderwijs- en leerdoelstellingen te bereiken.

www.prometheanplanet.com/activlearning

ARA

BRA

DNK

NLD

ESP

FIN

FRA

DEU

ITA

KAZ

KOR

NOR

PRT

RUS

CHS

SWE

CHT

TUR

VNM

Je ActivBoard en ActivInspire-software maken deel uit van de ActivClassroom: een innovatieve, geïntegreerde complete leeromgeving voor groepen waarbij actieve deelname van leerlingen tijdens de les wordt aangemoedigd. Meer informatie over Prometheans ActivClassroom en andere producten vind je op

www.prometheanworld.com.

ActivInspire

Download Professional Edition

Veiligheidsinformatie

De ActivBoard 300 Pro-reeks wordt geleverd met een eenheid voor stroomtoevoer met de merknaam Promethean en typenummer DT6018.

Dit is de enige erkende eenheid voor stroomtoevoer. Sluit apparaten van de ActivBoard 300 Pro-reeks niet op een andere eenheid voor stroomtoevoer aan.

De eenheid voor stroomtoevoer wordt geleverd met een netinvoersnoer dat geschikt is voor uw land.

De eenheid voor stroomtoevoer kan ook zijn uitgerust met verschillende netinvoersnoeren, bestemd voor landen met meer dan één type stopcontact.

Gebruik alleen een netinvoersnoer dat compatibel is met uw stopcontact. Probeer het netsnoer niet aan te passen.

Wanneer u er niet zeker van bent of uw netspanning geschikt is voor deze apparatuur, neem dan contact op met Promethean of een erkende Promethean-serviceagent voordat u de eenheid voor stroomtoevoer aansluit.

De eenheid voor stroomtoevoer bevat geen onderdelen die door de gebruiker onderhouden kunnen worden, en mag niet geopend worden. Als u vermoedt dat de eenheid voor stroomtoevoer defect is, neem dan contact op met een erkende Promethean-serviceagent om een ander exemplaar te verkrijgen.

Controleer voor gebruik of de behuizing van de eenheid voor stroomtoevoer niet beschadigd is. Is dit wel het geval, dan moet contact met potentieel onder spanning staande delen vermeden worden. Schakel de stroomtoevoer naar de eenheid uit en neem contact op met een erkende Promethean-serviceagent voor advies.

De ActivBoard bevat geen onderdelen die door de gebruiker onderhouden kunnen worden. U mag onder geen enkele omstandigheid proberen de interne delen van de eenheid bloot te leggen.

Als u vermoedt dat de ActivBoard defect of beschadigd is, neem dan contact op met Promethean of met een erkende Promethean-serviceagent voor advies.

OMGEVINGSOVERWEGINGEN

Bereik van bedrijfstemperatuur: 0 °C tot +50 °C

Bereik van opslagtemperatuur: -20 °C tot +70 °C

Vochtigheid (niet condensierend): 0% tot 90%

INSTALLEER VÓÓR GEBRUIK OP DE BOUWSTRUCTUUR ZOALS BESCHREVEN OP PAGINA 22. BEWAAR DIT DOCUMENT BIJ HET PRODUCT NADAT U DIT GEÏNSTALLEERD HEBT. BERG DEZE INFORMATIE OP BIJ UW ADMINISTRATIE.

Bienvenido

Gracias por adquirir una ActivBoard de Promethean. Se recomienda usar nuestra ActivBoard con nuestro software más reciente, ActivInspire Professional Edition, que se puede descargar desde www.prometheanplanet.com/activinspire

Obtenga miles de lecciones, recursos e ideas de enseñanza de gran calidad en nuestra comunidad en línea gratuita, Promethean Planet. Y de paso, inscríbese en uno de nuestros cursos de ActivLearning. Basta con crear una cuenta de usuario para acceder a una gran cantidad de cursos y recursos de enseñanza que le ayudarán a obtener los resultados de enseñanza y aprendizaje deseados. www.prometheanplanet.com/activlearning

Activboard (insert any product name here) es una parte de Activclassroom que, junto con el software ActivInspire, ofrece un entorno de aprendizaje innovador e integrado que fomenta la participación activa de los alumnos en las clases. Para obtener más información sobre ActivClassroom de Promethean y otros productos disponibles, visite www.prometheanworld.com.



Información sobre seguridad

La ActivBoard gama 300 Pro recibe su alimentación de una fuente de alimentación denominada Promethean y de tipo DT6018.

Es la única fuente de alimentación aprobada. No conecte ninguna otra fuente de alimentación a dispositivos ActivBoard gama 300.

La fuente de alimentación se suministra con un cable de corriente específico para el país correspondiente.

Es posible que la fuente de alimentación se suministre con más de un cable de entrada de corriente, para adaptarse a países con más de un tipo de toma de corriente eléctrica.

Utilice sólo el cable de corriente que es compatible con la toma de corriente eléctrica. No intente modificar el cable de alimentación.

Si tiene dudas sobre la compatibilidad eléctrica de su equipo, póngase en contacto con Promethean o con un agente de servicio autorizado de Promethean antes de intentar conectar la unidad a la red eléctrica.

La fuente de alimentación no contiene piezas reparables por el usuario y no se debe abrir. Si sospecha que la fuente de alimentación tiene algún defecto, debe ponerse en contacto con un agente de servicio autorizado por Promethean para obtener una sustitución.

Inspeccione la fuente de alimentación para comprobar que no tenga desperfectos en la carcasa antes de su uso. Si el desperfecto es visible, tenga cuidado para evitar el contacto con piezas que puedan tener corriente eléctrica. Desconecte la fuente de alimentación de la toma de corriente de la pared y póngase en contacto con un agente de servicio autorizado por Promethean para obtener consejo.

La ActivBoard no contiene piezas reparables por el usuario. Bajo ninguna circunstancia se debe intentar acceder al interior de la unidad.

Si sospecha que la ActivBoard es defectuosa o está dañada, póngase en contacto con Promethean o con un agente de servicio autorizado por Promethean para obtener consejo.

CONSIDERACIONES MEDIOAMBIENTALES

Temperaturas de funcionamiento: 0°C a +50°C

Temperaturas de almacenamiento: -20°C a +70°C

Humedad (sin condensación) 0% a 90%

ENU
ARA
BRA
DNK
NLD
ESP
FIN
FRA
DEU
ITA
KAZ
KOR
NOR
PRT
RUS
CHS
SWE
CHT
TUR
VNM

ANTES DE USAR EL PRODUCTO, INSTÁLELO EN UNA ESTRUCTURA DE EDIFICIO COMO SE EXPLICA EN LA PÁGINA 22. ESTE DOCUMENTO DEBE PERMANECER CON EL PRODUCTO TRAS LA INSTALACIÓN. GUÁRDELO CON SUS DOCUMENTOS.

Tervetuloa

Kiitos Prometheanin ActivBoard-laitteen ostosta. Suosittelemme, että käytät ActivBoardin kanssa uusinta ohjelmistoamme, ActivInspire Professional Editionia, jonka voit ladata osoitteesta

www.prometheanplanet.com/activinspire

Ilmainen Promethean Planet -verkkoyhteisö tuo ulottuvillesi tuhansia valmiita oppitunteja, resursseja ja opetusideoita. Samalla voit ilmoittautua ActivLearning-kursseille. Luo itsellesi käyttäjätili, niin voit hyödyntää monipuolista opetusresurssien ja kurssien valikoimaa. Niistä on paljon hyötyä opetus- ja oppimistavoitteiden saavuttamisessa.

www.prometheanplanet.com/activlearning

ENU

ARA

BRA

DNK

NLD

ESP

FIN

FRA

DEU

ITA

KAZ

KOR

NOR

PRT

RUS

CHS

SWE

CHT

TUR

VNM

Activboard ja ActivInspire-ohjelmisto ovat osa ActivClassroomia. Taulu ja ohjelmisto muodostavat uudenlaisen, yhtenäisen ryhmäoppimisjärjestelmän, joka kannustaa oppilaita osallistumaan tuntityöskentelyyn. Lisätietoja ActivClassroom by Prometheanista ja muista Prometheanin tuotteista löydät, kun piipahdat osoitteesta

www.prometheanworld.com.

ActivInspire

Download Professional Edition

Turvallisuustiedot

ActivBoard 300 Pro saa virran verkkolaitteesta, joka on merkiltään Promethean ja tyypiltään DT6018.

Tämä on ainoa hyväksytty verkkolaite. Älä kytke mitään muuta verkkolaitetta ActivBoard 300 Pro -sarjan laitteeseen.

Verkkolaitteen mukana tulee virtajohto, joka sopii maassasi käytettäväksi.

Verkkolaitteen mukana saattaa myös tulla useampia virtajohtoja sellaisia maita varten, joissa on käytössä monentyyppisiä pistorasioita.

Laitteen kanssa saa käyttää ainoastaan virtajohtoja, jotka ovat yhteensopivia käytössä olevan pistorasian kanssa. Älä yritä tehdä muutoksia virtajohtoon.

Jos et ole varma laitteen yhteensopivuudesta käytössä olevan sähköjärjestelmän kanssa, ota yhteyttä Prometheaniin tai Prometheanin valtuutettuun edustajaan, ennen kuin kytket verkkolaitteen verkkovirtaan.

Verkkolaitteessa ei ole osia, joita käyttäjä voi huoltaa. Verkkolaitetta ei saa avata. Jos epäilet, että verkkolaite on viallinen, ota yhteyttä Prometheanin valtuutettuun edustajaan korvaavaa verkkolaitetta varten.

Tarkista, ettei verkkolaitteen kuoressa näy jälkiä fyysisistä vaurioista, ennen kuin käytät verkkolaitetta. Jos näyttää siltä, että verkkolaite on vaurioitunut, älä koske mihinkään osaan, jossa saattaa kulkea sähkövirta. Irrota verkkolaite pistorasiasta ja ota yhteyttä Prometheanin valtuutettuun edustajaan.

ActivBoard ei sisällä osia, joita käyttäjä voi huoltaa. Älä missään olosuhteissa yritä päästä käsiksi laitteen sisäisiin osiin.

Jos epäilet, että ActivBoard on viallinen tai vaurioitunut, ota yhteyttä Prometheaniin tai Prometheanin valtuutettuun edustajaan.

YMPÄRISTÖTEKIJÄT

Käyttölämpötila: 0–50 °C

Varastointilämpötila: -20–70 °C

Kosteus (tiivistymätön) 0–90 %

ASENNA LAITE TELINEESEEN SIVUN 22 OHJEIDEN MUKAISESTI ENNEN KÄYTTÖÄ. TÄMÄ KÄYTTÖOHJE PITÄÄ JÄTTÄÄ TUOTTEEN LÄHELLE ASENNUKSEN JÄLKEEN. SÄILYTÄ KÄYTTÖOHJE.

Bienvenue

Nous vous remercions d'avoir acheté un ActivBoard Promethean. Nous vous recommandons d'utiliser l'ActivBoard avec notre logiciel le plus récent, ActivInspire Professional Edition, téléchargeable sur le site

www.prometheanplanet.com/activinspire

Accédez à des milliers de cours, idées et ressources exceptionnels pour les enseignants en rejoignant notre communauté virtuelle gratuite, Promethean Planet, et profitez-en pour vous inscrire à l'un de nos cours ActivLearning. Il vous suffit pour cela de créer un compte utilisateur. Ensuite, vous pourrez bénéficier d'une multitude de ressources pour enseignants et de cours qui vous aideront à atteindre vos objectifs, tant en matière d'enseignement que d'apprentissage.

www.prometheanplanet.com/activlearning

Consignes de sécurité

Les produits de la gamme ActivBoard 300 Pro sont alimentés par un bloc d'alimentation universel de marque Promethean et de type DT6018.

Il s'agit du seul type de bloc d'alimentation agréé. Ne reliez aucun autre bloc d'alimentation à un ActivBoard de la gamme 300 Pro.

Le bloc d'alimentation universel est livré avec un cordon d'alimentation adapté à votre pays.

Le bloc d'alimentation universel peut être fourni avec différents cordons d'alimentation, afin de s'adapter aux pays dans lesquels plusieurs types de prises secteur sont utilisés.

Utilisez uniquement le cordon d'alimentation conforme avec votre propre prise secteur. N'essayez jamais de modifier la prise d'alimentation.

Si vous avez des doutes quant à la compatibilité électrique de votre équipement, contactez Promethean ou un technicien Promethean agréé avant d'essayer de connecter le bloc d'alimentation universel à la prise secteur.

Le bloc d'alimentation universel ne contient aucune pièce remplaçable par l'utilisateur et ne doit en aucun cas être ouvert. Si vous pensez que le bloc d'alimentation est défectueux, prenez contact avec un technicien Promethean agréé pour obtenir un dispositif de rechange.

L'Activboard, associé au logiciel ActivInspire pour compléter les solutions ActivClassroom, été conçu comme un outil innovant et intégré offrant un environnement complet d'apprentissage destiné à encourager la participation active des élèves pendant les cours. Pour plus d'informations sur l'ActivClassroom de Promethean et les autres produits disponibles, visitez le site www.prometheanworld.com.

ActivInspire

Download Professional Edition

Avant d'utiliser le bloc d'alimentation universel, vérifiez si le boîtier n'est pas endommagé. En cas de dommage apparent, prenez garde de ne toucher aucune pièce présentant un risque d'électrocution. Débranchez le bloc d'alimentation universel de la prise secteur et demandez conseil à un technicien Promethean agréé.

L'ActivBoard ne contient aucune pièce remplaçable par l'utilisateur. N'essayez jamais d'accéder aux composants internes du produit, quelles que soient les circonstances.

Si vous pensez que l'ActivBoard est défectueux ou endommagé, contactez Promethean ou demandez conseil à un technicien Promethean agréé.

CONDITIONS D'UTILISATION

Plage de températures pour l'utilisation :
0°C à +50°C

Plage de températures pour le stockage :
-20°C à +70°C

Humidité (sans condensation) : 0 % à 90 %

ENU
ARA
BRA
DNK
NLD
ESP
FIN
FRA
DEU
ITA
KAZ
KOR
NOR
PRT
RUS
CHS
SWE
CHT
TUR
VNM

À INSTALLER SUR LA STRUCTURE DE SUPPORT AVANT UTILISATION, COMME INDIQUÉ À LA PAGE 22. CE DOCUMENT DOIT RESTER AVEC LE PRODUIT APRÈS SON INSTALLATION. À CONSERVER POUR INFORMATION.

Willkommen

Danke, dass Sie sich für ein ActivBoard von Promethean entschieden haben. Wir empfehlen, dass Sie für Ihr ActivBoard unsere aktuellste Software, ActivInspire Professional Edition verwenden, die Sie unter www.prometheanplanet.com/activinspire herunterladen können.

ENU

In Promethean Planet, unserer kostenlosen Online-Community, finden Sie toll aufbereitete Lerneinheiten, Ressourcen und Unterrichtsideen und können sich auch gleich in einen der ActivLearning-Kurse einschreiben. Um auf diesen Reichtum and Unterrichtsmaterialien und Kursen, die Sie beim Erreichen Ihrer Unterrichts- und Lernziele unterstützen, zugreifen zu können, müssen Sie einfach nur ein Benutzerkonto erstellen.

ARA

BRA

DNK

NLD

ESP

www.prometheanplanet.com/activlearning

FIN

FRA

DEU

Die ActivBoard 300 Pro-Reihe wird mit einem Netzteil der Marke Promethean mit der Typbezeichnung DT6018 betrieben.

ITA

KAZ

Nur dieses Netzteil ist für den Betrieb zugelassen. Schließen Sie niemals ein anderes Netzteil an Ihr ActivBoard der 300 Pro-Reihe an.

KOR

NOR

Das Netzteil wird mit einem passenden Netzkabel für Ihr Land ausgeliefert.

PRT

RUS

Das Netzteil kann mit mehreren austauschbaren Netzsteckern und/oder Netzkabeln ausgeliefert werden, falls in einem Land mehrere Netzsteckernormen gelten.

CHS

SWE

Verwenden Sie nur das Kabel, das in Ihre Netzsteckdose passt. Nehmen Sie keine Änderungen am Stromkabel vor.

CHT

TUR

Wenn sie Zweifel haben, ob Ihr Gerät mit der Stromversorgung kompatibel ist, setzen Sie sich mit Promethean oder einem autorisierten Kundendienstvertreter in Verbindung, bevor Sie das Netzteil mit dem Stromnetz verbinden.

VNM

Das Netzteil enthält keine wartungsbedürftigen Teile und darf nicht geöffnet werden. Wenn Sie einen Defekt am Netzteil vermuten, nehmen Sie Kontakt mit einem autorisierten Kundendienstvertreter von Promethean auf, um ein Ersatzgerät zu erhalten.

Ihr ActivBoard wurde gemeinsam mit der ActivInspire-Software als Teil des ActivClassroom entwickelt, einer innovativen, integrierten Lernumgebung für Gruppen, die die aktive Teilnahme der Schüler am Unterricht fördert. Weitere Informationen über den ActivClassroom von Promethean sowie weitere Produkte erhalten Sie unter www.prometheanworld.com.

ActivInspire

Download Professional Edition

Sicherheitsinformationen

Überprüfen Sie das Netzteil vor dem Einsatz auf äußere physische Beschädigungen. Wenn Beschädigungen vorliegen, vermeiden Sie jeden Kontakt mit möglicherweise unter Strom stehenden Teilen. Trennen Sie das Netzteil vom Stromnetz, und holen Sie Rat bei einem autorisierten Kundendienstvertreter von Promethean ein.

Das ActivBoard enthält keine wartungsbedürftigen Teile. Versuchen Sie nicht, an die Bauteile im Inneren des Geräts zu gelangen.

Wenn Sie einen Defekt oder eine Beschädigung am ActivBoard vermuten, holen Sie Rat bei Promethean oder einem autorisierten Kundendienstvertreter von Promethean ein.

UMGEBUNGSBEDINGUNGEN

Betriebstemperaturbereich 0°C bis +50°C

Lagertemperaturbereich -20°C bis +70°C

Luftfeuchtigkeit (nicht kondensierend)
0 % BIS 90 %

VOR DER VERWENDUNG WIE AUF SEITE 22 BESCHRIEBEN AN DER GEBÄUDESTRUKTUR ANBRINGEN. DIESE ANLEITUNG MUSS NACH DER INSTALLATION BEIM PRODUKT VERBLEIBEN. FÜR IHRE UNTERLAGEN

Introduzione

Grazie per aver acquistato un prodotto ActivBoard Promethean. È consigliabile utilizzare ActivBoard con il nostro software più recente, ActivInspire Professional Edition, scaricabile dal sito Web all'indirizzo

www.prometheanplanet.com/activinspire

La nostra comunità online, Promethean Planet, ti consente di acquisire migliaia di lezioni, risorse e idee didattiche di alta qualità e ti dà l'opportunità di iscriverti a uno dei corsi ActivLearning. Dopo aver creato un account utente, avrai accesso a un'ampia gamma di risorse didattiche e corsi che ti permetteranno di raggiungere i tuoi obiettivi di insegnamento e di apprendimento.

www.prometheanplanet.com/activlearning

Activboard, che fa parte di Activclassroom e prevede l'utilizzo del software ActivInspire, è stato ideato come ambiente di apprendimento di gruppo innovativo e integrato che stimola la partecipazione attiva degli studenti alle lezioni. Per ulteriori informazioni su ActivClassroom di Promethean e sugli altri prodotti disponibili, visita la pagina

www.prometheanworld.com.



ENU
ARA
BRA
DNK
NLD
ESP
FIN
FRA
DEU
ITA
KAZ
KOR
NOR
PRT
RUS
CHS
SWE
CHT
TUR
VNM

Informazioni sulla sicurezza

I dispositivi ActivBoard serie 300 Pro sono alimentati da un'unità di alimentazione universale contrassegnata dalla dicitura Promethean e dal codice tipo DT6018.

Si tratta dell'unica unità di alimentazione approvata. Si prega di non collegare altri tipi di unità di alimentazione ai dispositivi ActivBoard serie 300 Pro.

L'unità di alimentazione viene fornita con un cavo di alimentazione adeguato per il paese di utilizzo.

L'unità di alimentazione può essere fornita con più cavi per i paesi con diversi tipi di prese di alimentazione.

Utilizzare solo il cavo compatibile con la presa di alimentazione a disposizione. Non cercare di modificare in alcun modo il cavo di alimentazione.

In caso di dubbi sulla compatibilità elettrica dell'attrezzatura, prima di collegare l'unità di alimentazione alla presa di alimentazione contattare Promethean o un rivenditore autorizzato Promethean.

L'unità di alimentazione non contiene parti riparabili dall'utente e non deve essere aperta in nessun caso. Se si pensa che possa essere difettosa, contattare un rivenditore autorizzato Promethean per richiederne la sostituzione.

Prima di utilizzarla, verificare che il rivestimento sia intatto. Se si riscontrano danni, evitare il contatto con le parti sotto tensione. Scollegare l'unità di alimentazione dalla presa di alimentazione e contattare un rivenditore autorizzato Promethean per richiedere assistenza.

L'unità ActivBoard non contiene parti riparabili dall'utente e in nessun caso deve essere aperta.

Se si pensa che l'unità ActivBoard possa essere difettosa o danneggiata, è necessario contattare un rivenditore autorizzato Promethean per richiedere assistenza.

VALORI AMBIENTALI

Temperatura di esercizio: da 0°C a +50°C

Temperatura di conservazione: da -20°C a +70°C

Umidità (senza condensa): dallo 0 al 90%

PRIMA DELL'USO, INSTALLARE NELLA STRUTTURA COME DESCRITTO A PAGINA 22. IL PRESENTE DOCUMENTO DEVE ESSERE MANTENUTO NELLE VICINANZE DEL PRODOTTO DOPO L'INSTALLAZIONE. CONSERVARLO PER RIFERIMENTO.

ҚОШ КЕЛДІҢІЗ

Promethean компаниясының ActivBoard құрылғысын сатып алғаныңыз үшін рақмет. Біз соңғы

www.prometheanplanet.com/activinspire торабынан қотаруға болатын ActivInspire Professional Edition бағдарламасымен бірге ActivBoard пайдалануды ұсынамыз

Promethean Planet тегін электрондық қауымдастығымыздан мыңдаған тамаша сабақтарды, қорларды және оқыту ойларын алыңыз және сол жерде ActivLearning курстарының біреуіне жазылыңыз. Пайдаланушы тіркелгісін жасап, оқыту және оқу мақсаттарына жетуге көмектесетін алуан оқыту қорлары мен курстарына қатынасты аласыз. www.prometheanplanet.com/activlearning

Activclassroom бөлігі ретінде ActivInspire бағдарламасымен бірге Activboard сабақтарға оқушылардың белсене қатысуын ынталандыратын жаңашыл және кешенді толық топты оқыту ортасын қамтамасыз ету үшін жасақталған. Promethean компаниясының ActivClassroom және басқа өнімдер туралы қосымша ақпарат алу үшін

www.prometheanworld.com торабына кіріңіз.

ENU

ARA

BRA

DNK

NLD

ESP

FIN

FRA

DEU

ITA

KAZ

KOR

NOR

PRT

RUS

CHS

SWE

CHT

TUR

VNM

ActivInspire

Download Professional Edition

ҚАУІПСІЗДІК ТУРАЛЫ АҚПАРАТ

ActivBoard 300 Pro range құрылғысы Promethean маркалы және DT6018 түрлі қорек көзімен қоректендіріледі.

Бұл жалғыз бекітілген қорек көзі. ActivBoard 300 Pro range құрылғысына басқа қорек көздерін қоспаңыз.

Қорек көзі еліңізде қолданылатын жарамды қорек енгізу сымымен жеткізіледі.

Қорек көзі бұл қорек айырының бірнеше түрі бар елдерді қамту үшін бірнеше қорек енгізу сымымен жеткізіледі.

Тек қорек айырымен сыйысымды қорек сымын пайдаланыңыз. Қорек сымын өзгертпеңіз.

Егер жабдықтың электр сыйысымдылығы жөнінде күмәндансаңыз, қорек көзін электр тоғына қоспас бұрын Promethean компаниясына немесе өкілетті Promethean қызмет көрсету өкіліне хабарласаңыз.

Қорек көзінің құрамында пайдаланушы қызмет көрсете алатын бөліктер жоқ және оны аспау керек. Егер қорек көзі ақаулы деп есептесеңіз, оны ауыстырып алу үшін өкілетті Promethean қызмет көрсету өкіліне хабарласу қажет.

Қорек көзін пайдаланбас бұрын қанқада сынық жоқтығына көз жеткізіңіз. Егер сынық көрініп тұрса, тоққа қосылуы мүмкін бөліктерден алшақ тұрыңыз. Қорек көзін қабырғадағы қорек айырынан ажыратыңыз және кеңес алу үшін

ПАЙДАЛАНБАС БҰРЫН 22-БЕТТЕ КӨРСЕТІЛГЕНДЕЙ ҚҰРАСТЫРУ ҚҰРЫЛЫМЫНА ОРНАТЫҢЫЗ. БҰЛ ҚҰЖАТ ОРНАТУДАН КЕЙІН ӨНІММЕН БІРГЕ БОЛУЫ КЕРЕК. ОНЫ ЖАЗБА РЕТІНДЕ САҚТАҢЫЗ.

өкілетті Promethean қызмет көрсету өкіліне хабарласыңыз.

ActivBoard құрылғысының құрамында пайдаланушы қызмет көрсете алатын бөліктер жоқ. Ешбір жағдайда құрылғының ішкі бөліктеріне қатынаспау қажет.

Егер ActivBoard құрылғысы ақаулы немесе сынған деп есептесеңіз, кеңес алу үшін Promethean компаниясына немесе өкілетті Promethean қызмет көрсету өкіліне хабарласыңыз.

ҚОРШАҒАН ОРТАНЫ ҚОРҒАУ ТАЛАПТАРЫ

Жұмыс температурасының ауқымы: 0°C мен +50°C аралығында

Сақтау температурасының ауқымы: -20°C мен +70°C аралығында

Ылғалдылық (сұйық түрге айналмайды) 0% мен 90% аралығында

대화식 화이트보드

Promethean ActivBoard는 교육자들이 설계한 화이트보드로서, 교실 수업을 진정한 상호 대화식 학습 환경으로 바꿀 수 있는 제품입니다. ActivBoard 100/300에는 마우스 기능이 추가된 펜처럼 사용할 수 있는 ActivPen(교사용)이 제공되고 ActivInspire Personal Edition을 액세스할 수 있으며 두 가지 크기로 사용 가능합니다. 컴퓨터 및 듀얼 사용자에게 무선 연결할 수 있도록 옵션인 업그레이드를 사용할 수 있습니다.

본사 무료 온라인 커뮤니티인 Promethean Planet에서 수많은 뛰어난 수업, 리소스 및 수업 아이디어를 가져올 수 있고 커뮤니티에 있을 동안 ActivLearning 코스 중 하나에 참가하십시오. 사용자 계정을 만들지만 하면 교육 및 학습 목표를 달성하는 데 도움을 주는 풍부한 교육 리소스 및 코스에 액세스할 수 있습니다.

www.prometheanplanet.com/activlearning

Activclassroom의 일부인 Activboard는 ActivInspire 소프트웨어와 더불어 학생들의 적극적인 수업 참여를 북돋아 주는 혁신적이고 통합적인 전체 그룹 학습 환경으로 설계되어 있습니다. Promethean의 ActivClassroom 및 사용 가능한 다른 제품에 대한 자세한 내용을 보려면 www.prometheanworld.com를 방문해 주십시오.



안전 정보

ActivBoard 300 Pro 제품군은 Promethean 제품 DT6018 유형 전원 공급 장치로 커집니다.

이 장치가 전원 공급 장치로 인정한 유일한 장치입니다. 다른 전원 공급 장치를 ActivBoard 300 Pro 제품군에 연결하지 마십시오.

전원 공급 장치는 사용자의 국가에 적합한 주 입력 리드와 함께 제공됩니다.

전원 공급 장치가 하나 이상의 주 입력 리드와 함께 제공될 수 있습니다. 하나 이상의 주 출력 소켓이 있는 국가에서 사용할 수 있기 위해서입니다.

사용자의 주 콘센트 소켓과 호환되는 주 리드만 사용하십시오. 주 리드를 수정하려고 하지 마십시오.

장치의 전기 호환성에 대해 확실하지 않을 경우 전원 공급 장치를 주 전원에 연결하기 전에 Promethean 또는 승인된 Promethean 대리점에 문의해 주십시오.

전원 공급 장치에는 어떤 사용자 서비스 가능한 부품도 포함되어 있지 않으며 절대 열지 마십시오. 전원 공급 장치에 결함이 있다고 생각될 경우 제품을 교환하려면 승인된 Promethean 대리점에 연락해야 합니다.

사용하기 전에 전원 공급 장치 커버에 물리적 손상이 있는지 확인하십시오. 분명한 결함이 있을 경우 잠재적으로 연결된 어떤 부분도 접촉하지 마십시오. 전원 공급 장치를 벽소켓에 있는 주 전원 공급에서 분리한 다음 승인된 Promethean 서비스 대리점에 연락하여 문의해 주십시오.

ActivBoard에는 사용자 서비스 가능한 어떤 부품도 포함되어 있지 않습니다. 어떤 경우에도 장치의 내부 부분에 액세스하려고 하면 안 됩니다.

ActivBoard에 결함이 있거나 손상이 있다고 생각될 경우 Promethean 또는 승인된 Promethean 대리점에 문의해 주십시오.

환경 고려 사항

사용 온도 범위: 0°C ~ +50°C

보관 온도 범위: -20°C ~ +70°C

습도(비응축) 0% ~ 90%

사용하기 전 22 페이지에 설명된 대로 작성 구조에 설치하십시오.이 문서는 설치 후 제품과 함께 보관해야 합니다. 사용자의 기록을 위해 유지하십시오.

- ENU
- ARA
- BRA
- DNK
- NLD
- ESP
- FIN
- FRA
- DEU
- ITA
- KAZ
- KOR**
- NOR
- PRT
- RUS
- CHS
- SWE
- CHT
- TUR
- VNM

Velkommen

Takk for att du har kjøpt en ActivBoard-tavla från Promethean. Vi rekkommendera att du använder den tillsammans med den senaste programvaran – ActivInspire Professional Edition – som du kan ladda ned från

www.prometheanplanet.com/activinspire

På vår webbplats Promethean Planet kan du – utan extra kostnad – välja och vraka bland ett rikt utbud av lektioner, resurser og tips. Där kan du även anmäla dig till någon av våra ActivLearning-kurser. Allt du behöver göra är att skapa ett användarkonto. Sedan får du tillgång till en mängd lärarresurser og kurser som kan hjälpa dig att uppnå dina undervisningsmål. www.prometheanplanet.com/activlearning

Activboard (insert any product name here) är en del av Activclassroom og har utvecklats för att tillsammans med programvaran ActivInspire ge en nyskapande og heltäckande inlärningsmiljö som uppmuntrar till elevsamerkan og engagemang. Mer information om ActivClassroom från Promethean og andra produkter finns på

www.prometheanworld.com.

ActivInspire

Download Professional Edition

ENU

ARA

BRA

DNK

NLD

ESP

FIN

FRA

DEU

ITA

KAZ

KOR

NOR

PRT

RUS

CHS

SWE

CHT

TUR

VNM

Sikkerhetsopplysninger

Produkter i ActivBoard 300 Pro-serien drives av en strømforsyningssenheter merket med Promethean og typenummer DT6018.

Denne enheten er den eneste godkjente strømforsyningssenheter. Ikke kople andre strømforsyningssenheter til ActivBoard 300 Pro-produktet.

Strømforsyningssenheter leveres med en passende strømledning og et støpsel som passer stikkontakter der du bor.

Det kan hende at strømforsyningssenheter leveres med flere ulike ledninger, til bruk i land som benytter flere ulike typer stikkontakter.

Du bør kun bruke den ledningen og det støpselet som passer i stikkontakten din. Ikke forsøk å modifisere ledningen.

Hvis du er usikker på om utstyret er kompatibel med strømforsyningen din, bør du kontakte Promethean eller en Promethean-autorisert tjenesteleverandør før du forsøker å kople strømforsyningssenheter til stikkontakten.

Strømforsyningssenheter inneholder ingen utbyttbare deler, og må ikke under noen omstendigheter åpnes. Hvis du mistenker at strømforsyningssenheter er ødelagt, bør du kontakte en Promethean-autorisert tjenesteleverandør for å få tak i en ny.

Kontroller at strømforsyningssenheter ikke er skadet utvendig før du begynner å bruke den. Hvis enheten er skadet, må du passe på å ikke komme i kontakt med noen strømførende deler. Kople strømforsyningssenheter fra stikkontakten via vegguttaket, og ta kontakt med en Promethean-autorisert tjenesteleverandør for å få hjelp.

ActivBoard-enheten inneholder ingen deler som kan byttes ut av brukeren. Du må ikke under noen omstendigheter forsøke å få tilgang til de innvendige delene av enheten.

Hvis du mistenker at ActivBoard-enheten er ødelagt eller skadet, ta kontakt med Promethean eller en Promethean-autorisert tjenesteleverandør for hjelp.

DRIFTSFORHOLD

Driftstemperatur: 0 °C til +50 °C

Lagringstemperatur: -20 °C til +70 °C

Luftfuktighet (ikke-kondenserende)
0 % til 90 %

INSTALLER PÅ BYGNINGSSTRUKTUR SOM ANGITT PÅ SIDE 22 FØR BRUK. DETTE DOKUMENTET MÅ OPPBEVARES SAMMEN MED PRODUKTET ETTER INSTALLERING. TA VARE PÅ DOKUMENTET FOR FREMTIDIG BRUK.

Bem-vindo

Obrigado por adquirir um ActivBoard à Promethean. Recomendamos que utilize o nosso ActivBoard com o software mais recente, ActivInspire Professional Edition, que pode ser transferido a partir de www.prometheanplanet.com/activinspire

Adquira milhares de ótimas aulas, recursos e sugestões de ensino na nossa comunidade online, Promethean Planet, e aproveite para se inscrever nos nossos cursos ActivLearning. Basta criar uma conta de utilizador e terá acesso a abundantes recursos de ensino e cursos que o ajudarão a atingir os seus objectivos de ensino e aprendizagem.

www.prometheanplanet.com/activlearning

Parte do ActivClassroom, o Activboard e o software ActivInspire, foram concebidos como um ambiente de ensino inovador e integrado que encoraja a participação activa dos alunos durante as aulas. Para obter mais informações sobre a ActivClassroom da Promethean e outros produtos disponíveis, visite www.prometheanworld.com.



ENU
ARA
BRA
DNK
NLD
ESP
FIN
FRA
DEU
ITA
KAZ
KOR
NOR
PRT
RUS
CHS
SWE
CHT
TUR
VNM

Informações de segurança

A ActivBoard 300 Pro range é alimentada por uma unidade de fonte de alimentação da marca Promethean e tipo DT6018.

É a única unidade de fonte de alimentação aprovada. Não ligue outra unidade de fonte de alimentação ao ActivBoard 300 Pro range.

A unidade da fonte de alimentação é fornecida com uma ficha eléctrica adequada ao seu país.

A unidade da fonte de alimentação também pode ser fornecida com mais de uma ficha eléctrica, para poder adaptar-se aos países com mais de um tipo de tomada de parede principal.

Utilize apenas uma ficha eléctrica compatível com a tomada de parede. Não tente modificar o cabo de alimentação.

Se não tiver a certeza da compatibilidade eléctrica do equipamento, contacte a Promethean ou um agente de serviços autorizado da Promethean antes de tentar ligar a unidade de fonte de alimentação à fonte principal.

A unidade de fonte de alimentação não contém peças que possam ser reparadas pelo utilizador e não deve ser aberta. Se suspeitar que a unidade de fonte de alimentação está danificada, deve contactar um agente de serviços autorizado da Promethean para obter uma unidade de substituição.

Verifique se a unidade de fonte de alimentação tem danos físicos na embalagem antes de utilizar. Se existirem danos, tenha em atenção para evitar o contacto com quaisquer peças potencialmente com carga. Desligue a unidade de fonte de alimentação da fonte principal na tomada de parede e contacte um agente de serviços autorizado da Promethean para obter informações.

O ActivBoard não contém peças que possam ser reparadas pelo utilizador. Não tente, em nenhuma circunstância, aceder às peças internas da unidade.

Se suspeitar que o ActivBoard está danificado, contacte a Promethean ou um agente de serviços da Promethean para obter informações.

CONSIDERAÇÕES AMBIENTAIS

Intervalo de Temperatura de Funcionamento: 0°C a +50°C

Intervalo de Temperatura de Armazenamento: -20°C a +70°C

Humidade (sem condensação) 0% a 90%

INSTALAR SOBRE A ESTRUTURA COMO DETALHADO NA PÁGINA 22 ANTES DE UTILIZAR. ESTE DOCUMENTO DEVERÁ FICAR NO PRODUTO APÓS A INSTALAÇÃO. GUARDE-O PARA CONSULTA.

ДОБРО ПОЖАЛОВАТЬ

Благодарим вас за приобретение интерактивной доски ActivBoard компании Promethean. Рекомендуем использовать доску ActivBoard совместно с новейшим программным обеспечением ActivInspire Professional Edition, которое доступно для загрузки с

www.prometheanplanet.com/activinspire
которое доступно для загрузки с

Посетите сайт онлайн-сообщества Promethean Planet, где можно не только найти тысячи великолепных бесплатных уроков, ресурсов и идей для учителей, но и записаться на курсы ActivLearning. Создайте учетную запись пользователя для получения доступа к сокровищнице ресурсов и курсов для учителей, которые помогут вам достичь высоких результатов в обучении и преподавании.

www.prometheanplanet.com/activlearning

Интерактивная доска ActivBoard (введите любое имя продукта) является частью класса ActivClassroom и совместно с программным обеспечением ActivInspire предназначена для создания инновационной среды обучения для целых групп, поощряя учеников принимать активное участие в процессе обучения. Для получения дополнительной информации о классе ActivClassroom компании Promethean и других доступных продуктах посетите

www.prometheanworld.com.

ActivInspire

Download Professional Edition

ИНФОРМАЦИЯ ПО СОБЛЮДЕНИЮ ПРАВИЛ БЕЗОПАСНОСТИ

На ActivBoard 300 Pro range питание подается от универсального блока питания марки Promethean (тип DT6018).

Это единственный блок питания, одобренный для использования. Не подсоединяйте к системе ActivBoard 300 Pro range никакие другие блоки питания.

Блок питания поставляется с кабелем питания, который подходит для использования в стране поставки.

В страны, где используется несколько типов розеток электросети, блок питания может также поставляться с несколькими кабелями питания.

Используйте только кабель, подходящий для используемого в стране типа розеток электросети. Не пытайтесь изменять конструкцию кабеля питания.

Если необходимо удостовериться в совместимости используемого оборудования, то перед подсоединением блока к электросети обратитесь в компанию Promethean или к одному из ее авторизованных сервисных агентов.

Блок питания не содержит деталей, обслуживание которых может выполняться пользователем. Его не следует вскрывать. При подозрении на неисправность блока питания обратитесь к авторизованному сервисному агенту Promethean для получения замены.

Прежде чем приступить к использованию блока питания, проверьте его корпус на предмет повреждений. При наличии повреждения соблюдайте осторожность и не прикасайтесь к деталям, которые могут находиться под напряжением. Отсоедините блок питания от стеновой розетки сети переменного тока и обратитесь к авторизованному сервисному агенту Promethean для получения совета.

ActivBoard не содержит деталей, обслуживание которых может выполняться пользователем. Ни при каких обстоятельствах не следует пытаться получить доступ к деталям, находящимся внутри устройства.

При подозрении на неисправность или повреждение ActivBoard обратитесь в компанию Promethean или авторизованному сервисному агенту Promethean для получения совета.

ОКРУЖАЮЩИЕ УСЛОВИЯ

Диапазон температур эксплуатации:
от 0 °C до +50 °C

Диапазон температур хранения: от -20°C до +70 °C
Влажность (без конденсации) от 0% до 90%

ПЕРЕД ИСПОЛЬЗОВАНИЕМ СЛЕДУЕТ УСТАНОВИТЬ НА СТРОИТЕЛЬНУЮ КОНСТРУКЦИЮ, КАК ИЗЛОЖЕНО НА СТР. 22. ПОСЛЕ УСТАНОВКИ ПРОДУКТА НЕОБХОДИМО ХРАНИТЬ ДАННЫЙ ДОКУМЕНТ ВМЕСТЕ С ПРОДУКТОМ. СОХРАНИТЕ ДЛЯ ОТЧЕТНОСТИ.

ENU
ARA
BRA
DNK
NLD
ESP
FIN
FRA
DEU
ITA
KAZ
KOR
NOR
PRT
RUS
CHS
SWE
CHT
TUR
VNM

欢迎辞

感谢您购买 Promethean ActivBoard。我们建议您配合最新版软件 ActivInspire Professional 版使用 ActivBoard。该版本可从 www.prometheanplanet.com/activinspire 下载。

从我们免费的在线小区 Promethean Planet 获取成千上万种绝佳课程、资源和教学概念，并可在此报名参与我们的 ActivLearning 课程。只需建立使用者账户，便可存取丰富的教学资源 and 课程，助您达成您的教学目标。
www.prometheanplanet.com/activlearning

安全信息

ActivBoard 300 Pro 系列由 Promethean DT6018 电源装置供电。

这是唯一认可的电源装置。不得将其他任何电源装置用于 ActivBoard 300 Pro 系列。

电源装置随带适合所在国家/地区的电源输入线。

电源装置也可能随带多条电源输入线，以适应采用多种类型的电源插座的国家/地区的需要。

务必采用符合电源插座要求的电源输入线。禁止尝试改动电源输入线。

如不能确信装置的电气兼容性，请联络 Promethean 或授权 Promethean 服务代理后才将电源装置接入市电电源。

本电源装置不含任何用户可维修部件，因此不得拆开。如怀疑电源装置出现故障，请联络 Promethean 或授权 Promethean 服务代理，获取替换件。

作为 Activclassroom 的一部分，配合 ActivInspire 软件的 Activboard 旨在创建一个创新的整合式全体学习环境，从而鼓励学生课堂上积极参与。如想获取有关 Promethean ActivClassroom 及其他可用产品的更多信息，请访问

www.prometheanworld.com



使用电源装置前应检查包装是否存在物理损坏。如果损坏明显，请勿触摸任何可能的有源部件。请将电源装置从墙上插座的市电电源断开，咨询授权 Promethean 服务代理。

ActivBoard 不包含任何用户可维修部件。在任何情况下，您都不应当尝试接触其内部部件。

如怀疑 ActivBoard 出现故障或已损坏，请咨询 Promethean 或授权 Promethean 服务代理。

环境注意事项

运行温度范围：0°C 至 +50°C

储存温度范围：-20°C 至 +70°C

湿度（非凝结）：0% 至 90%

- ENU
- ARA
- BRA
- DNK
- NLD
- ESP
- FIN
- FRA
- DEU
- ITA
- KAZ
- KOR
- NOR
- PRT
- RUS
- CHS**
- SWE
- CHT
- TUR
- VNM

请在使用前根据第22页的详述，安装到构建结构上。安装后应随产品保留本文档。供记录之用。

Välkommen

Tack för att du har köpt en ActivBoard-tavla från Promethean. Vi rekommendera att du använder den tillsammans med den senaste programvaran – ActivInspire Professional Edition – som du kan ladda ned från

www.prometheanplanet.com/activinspire

På vår webbplats Promethean Planet kan du – utan extra kostnad – välja och vraka bland ett rikt utbud av lektioner, resurser och tips. Där kan du även anmäla dig till någon av våra ActivLearning-kurser. Allt du behöver göra är att skapa ett användarkonto. Sedan får du tillgång till en mängd lärarresurser och kurser som kan hjälpa dig att uppnå dina undervisningsmål.

www.prometheanplanet.com/activlearning

Activboard är en del av Activclassroom och har utvecklats för att tillsammans med programvaran ActivInspire ge en nyskapande och heltäckande inlärningsmiljö som uppmuntrar till elevsamerkan och engagemang. Mer information om ActivClassroom från Promethean och andra produkter finns på www.prometheanworld.com.

ENU
ARA
BRA
DNK
NLD
ESP
FIN
FRA
DEU
ITA
KAZ
KOR
NOR
PRT
RUS
CHS
SWE
CHT
TUR
VNM



Säkerhetsinformation

I ActivBoard 300 Pro-serien används en universell nätenhet som är försedd med Prometheans märke och har typnummer DT6018.

Det här är den enda godkända nätenheten Anslut därför inga andra nätenheter till enheter i ActivBoard 300 Pro-serien.

Nätenheten levereras med en strömsladd som passar i ditt land.

Det kan hända att nätenheten levereras med flera nätsladdar, varför den kan användas i länder där olika elsystem används.

Använd endast den nätsladd som är kompatibel med vägguttaget och försök inte att modifiera nätsladden.

Om du inte är säker på hur du ansluter enheten till elnätet bör du ta kontakt med Promethean eller med en auktoriserad Promethean-tekniker.

Nätenheten innehåller inga delar som användaren kan serva och ska därför inte plockas isär. Om du misstänker att nätenheten inte fungerar bör du ta kontakt med en auktoriserad Promethean-tekniker och be om en ny.

Kontrollera att det inte finns någon synlig skada på nätenheten/kåpan innan du använder enheten. Om du upptäcker att någon del har skadats bör du hålla dig borta från eventuellt spänningsförande delar. Koppla ur enheten genom att dra ut stickkontakten från vägguttaget och ta kontakt med en auktoriserad Promethean-tekniker.

Det finns inga delar i ActivBoard som kan servas av användaren. Du bör därför inte under några omständigheter plocka isär den.

Om du misstänker att enheten har skadats bör du ta kontakt med Promethean eller med en auktoriserad Promethean-tekniker.

ANVÄNDNINGSMILJÖ

Temperatur vid användning: 0° C till +50° C

Temperatur vid förvaring: -20° C till +70° C

Luftfuktighet (ej kondenserande): 0 % till 90 %

Touchboards

205 Westwood Ave, Long Branch, NJ 07740
Phone: 866-94 BOARDS (26273) / (732)-222-1511
Fax: (732)-222-7088 | E-mail: sales@touchboards.com

INSTALLERA ENLIGT ANVISNINGARNA PÅ SIDAN 22. DET HÄR DOKUMENTET MÅSTE FÖRVARAS I NÄRHETEN AV PRODUKTEN NÄR DEN HAR INSTALLERATS. BEHÅLL DET FÖR FRAMTIDA BRUK.

歡迎辭

感謝您購買 Promethean ActivBoard。我們建議您配合最新版軟體 ActivInspire Professional 版使用 ActivBoard。該版本可從 www.prometheanplanet.com/activinspire 下載。

從我們免費的線上社區 Promethean Planet 獲取成千上萬種絕佳課程、資源和教學概念，並可在此報名參與我們的 ActivLearning 課程。只需建立使用者帳戶，便可存取豐富的教學資源和課程，助您達成您的教學目標。

www.prometheanplanet.com/activlearning

安全資訊

ActivBoard 300 Pro 系列由 Promethean DT6018 電源裝置供電。

這是唯一認可的電源裝置。不得將其他任何電源裝置用於 ActivBoard 300 Pro 系列。

電源裝置隨帶適合所在國家/地區的電源輸入線。

電源裝置也可能隨帶多條電源輸入線，以適應採用多種類型的電源插座的國家/地區之需要。

務必採用符合電源插座要求的電源輸入線。禁止改動電源輸入線。

如不能確信裝置的電氣相容性，請聯絡 Promethean 或授權 Promethean 服務代理後才將電源裝置接入市電電源。

本電源裝置不含任何使用者可維修部件，因此不得拆開。如懷疑電源裝置出現故障，請聯絡 Promethean 或授權 Promethean 服務代理，獲取取代件。

作為 Activclassroom 的一部分，配合 ActivInspire 軟體的 Activboard 旨在創建一個創新的整合式全體學習環境，從而鼓勵學生在課堂上積極參與。如想獲取有關 Promethean ActivClassroom 及其他可用產品的更多資訊，請造訪 www.prometheanworld.com



使用電源裝置前應檢查包裝是否存在物理損壞。如損壞明顯，請勿觸摸任何可能的有源部件。請將電源裝置從牆上插座的市電電源斷開，洽詢授權 Promethean 服務代理。

ActivBoard 不包含任何使用者可維修部件。在任何情況下，您都不應當嘗試接觸其內部部件。

如懷疑 ActivBoard 出現故障或已損壞，請洽詢 Promethean 或授權 Promethean 服務代理。

環境注意事項

運行溫度範圍：0°C 至 +50°C

儲存溫度範圍：-20°C 至 +70°C

濕度 (非凝結)：0% 至 90%

ENU
ARA
BRA
DNK
NLD
ESP
FIN
FRA
DEU
ITA
KAZ
KOR
NOR
PRT
RUS
CHS
SWE
CHT
TUR
VNM

請在使用前根據第22頁的詳述，安裝到構建結構上。安裝後應隨產品保留本手冊。供記錄之用。

Hoş geldiniz

Promethean'dan bir ActivBoard satın aldıđđđđđđđđ için tepekkür ederiz. ActivBoard'umuzu www.prometheanplanet.com/activinspire adresinden yüklenilebilecek en güncel ActivInspire Professional Edition yazılıymımızla kullanmanızı öneririz.

Ücretsiz çevrimiçi topluluğumuz olan Promethean Planet'tan binlerce muhteşem ders, kaynak ve eğitim fikri alın ve sitede ActivLearning kurslarımızdan birine kaydolun. Bir kullanıcı hesabı oluşturun ve öğrenim ve öğretim hedeflerinizi yakalamanıza yardımcı olacak zengin eğitim kaynaklarına ve kurslara erişim sağlayın www.prometheanplanet.com/activlearning

Activclassroom'un bir parçası olan Activboard ve ActivInspire yazılıymı yenilikçi bir şekilde tasarlanmıdır ve öğrencilerin derslere etkin katılımlını teşvik eden tüm grubun öğrenme ortamını oluşturmaktadır. Promethean'dan ActivClassroom ve diğer ürünler hakkında daha fazla bilgi için www.prometheanworld.com adresini ziyaret edebilirsiniz

ActivInspire

Download Professional Edition

Güvenlik bilgisi

ActivBoard 300 Pro serisi, Promethean markalı tip DT6018 bir güç kaynağı ünitesi ile çalışmaktadır.

Bu, onaylanan tek güç kaynağı ünitesidir. ActivBoard 300 Pro serisine başka bir güç kaynağı ünitesi bağlamayın.

Güç kaynağı ünitesi, ülkeniz için uygun bir fişle birlikte sağlanmaktadır.

Güç kaynağı, birden fazla türde elektrik prizi bulunan ülkelere uyum sağlamak için birden fazla priz ucu ile birlikte temin edilebilir.

Yalnızca elektrik prizinizle uyumlu olan fişleri kullanın. Fişte herhangi bir değişiklik yapmaya çalışmayın.

Ekipmanınızın elektrik uyumundan emin değilseniz, lütfen güç kaynağı ünitesini şebeke elektrigiğine bağlamadan önce Promethean ile ya da yetkili bir Promethean servis temsilcisiyle irtibata geçin.

Güç kaynağı ünitesi kullanıcı tarafından tamiri yapılabilecek herhangi bir parça içermemektedir ve bu nedenle açılmamalıdır. Güç kaynağı ünitesinin arızalı olduğundan şüpheleniyorsanız, değıştirilmesi için yetkili bir Promethean servis temsilcisi ile irtibata geçmelisiniz.

Kullanmadan önce güç kaynağı ünitesinin muhafazasında hasar olup olmadığını kontrol edin. Belirgin bir hasar varsa, elektrik yüklü olma olasılığı bulunan parçalara temas etmemeye dikkat edin. Duvardaki prizden güç kaynağı ünitesinin elektrik fişini çekin ve bilgi almak üzere yetkili bir Promethean servis temsilcisi ile irtibat kurun.

ActivBoard kullanıcı tarafından tamiri yapılabilecek herhangi bir parça içermemektedir. Hiçbir durumda ünitenin dahili parçalarına ulaşmaya çalışmamalısınız.

ActivBoard'un arızalı ya da hasarlı olduğundan şüphe ederseniz, tavsiye için Promethean ile ya da yetkili bir Promethean servis temsilcisiyle irtibata geçin.

ÇEVRE KOŞULLARI

Çalışma Sıcaklığı Aralığı: 0°C ile +50°C arası

Saklama Sıcaklığı Aralığı: -20°C ile +70°C arası

Nem (yoğunlaşmayan) %0 ile %90 arası

KULLANMADAN ÖNCE 22. SAYFADA AÇYKLANAN BEKİLDE BINA YAPYSYNA KURUN. BU BELGE, KURULUMDAN SONRA ÜRÜNLE BİRLİKTE BIRAKILMALIDIR. LÜTFEN KAYITLARINIZ İÇİN MUHAFAZA EDİN.

Xin chào mừng

Cám ơn bạn đã mua ActivBoard của Promethean. Chúng tôi khuyến nghị việc sử dụng ActivBoard với phần mềm mới nhất của chúng tôi, ActivInspire Professional Edition, có thể tải về phần mềm này từ www.prometheanplanet.com/activinspire

Có được hàng ngàn bài giảng hay, tài nguyên và ý tưởng giảng dạy từ cộng đồng trực tuyến miễn phí của chúng tôi, Promethean Planet, và trong khi bạn có mặt, hãy ghi danh một trong các khóa học ActivLearning của chúng tôi. Chỉ cần tạo một tài khoản người dùng và bạn sẽ có thể truy cập nhiều tài nguyên giảng dạy và các khóa học giúp bạn đạt được các mục tiêu giảng dạy và học tập của mình. www.prometheanplanet.com/activlearning

Là một phần của Activclassroom, Activboard của bạn cùng với phần mềm ActivInspire được thiết kế để trở thành một môi trường học tập cho cả nhóm mang tính cách tân và tích hợp, khuyến khích sự tham gia tích cực của học viên vào bài giảng. Để biết thêm thông tin về ActivClassroom của Promethean và các sản phẩm khả dụng khác vui lòng truy cập www.prometheanworld.com



- ENU
- ARA
- BRA
- DNK
- NLD
- ESP
- FIN
- FRA
- DEU
- ITA
- KAZ
- KOR
- NOR
- PRT
- RUS
- CHS
- SWE
- CHT
- TUR
- VNM

Thông tin về an toàn

Dòng ActivBoard 300 Pro được cấp nguồn bởi một bộ nguồn có nhãn hiệu Promethean và loại DT6018.

Đây là bộ nguồn duy nhất được chấp thuận. Không được nối bất kỳ bộ nguồn nào khác với dòng ActivBoard 300 Pro.

Bộ nguồn được cung cấp với đầu vào bảng mạch thích hợp cụ thể đối với quốc gia của bạn.

Bộ nguồn cũng có thể được cung cấp với từ hai đầu vào bảng mạch trở lên, để tạo điều kiện cho các quốc gia có một hoặc nhiều loại khe cắm ổ cắm bảng mạch.

Chỉ sử dụng đầu bảng mạch tương thích với khe cắm ổ cắm bảng mạch của bạn. Không được tìm cách điều chỉnh đầu bảng mạch.

Nếu bạn không chắc về tính tương thích điện của thiết bị, vui lòng liên hệ Promethean hoặc một đại lý bảo trì được ủy quyền của Promethean trước khi tìm cách nối bộ nguồn với nguồn bảng mạch.

Bộ nguồn không có bất kỳ bộ phận nào có thể được bảo trì bởi người dùng và không được mở ra. Nếu bạn nghi ngờ bộ nguồn có lỗi, bạn nên liên hệ với một đại lý bảo trì được ủy quyền của Promethean để thay.

Hãy kiểm tra bộ nguồn xem có hư hỏng vật lý đối với vỏ thiết bị hay không trước khi sử dụng. Nếu phát hiện hư hỏng, hãy cẩn thận để tránh tiếp xúc với bất kỳ bộ phận nào có thể còn hoạt động. Hãy ngắt bộ nguồn ra khỏi nguồn bảng mạch ở ổ cắm tường và liên hệ với một đại lý bảo trì được ủy quyền của Promethean để được tư vấn.

ActivBoard không có bất kỳ bộ phận nào có thể được bảo trì bởi người dùng. Bạn không được tìm cách, trong bất kỳ trường hợp nào, tiếp cận với các bộ phận bên trong của thiết bị.

Nếu nghi ngờ ActivBoard có lỗi hoặc hư hỏng, hãy liên hệ với Promethean hoặc một đại lý bảo trì được ủy quyền của Promethean để được tư vấn.

NHỮNG CẢNH NHẮC VỀ MÔI TRƯỜNG

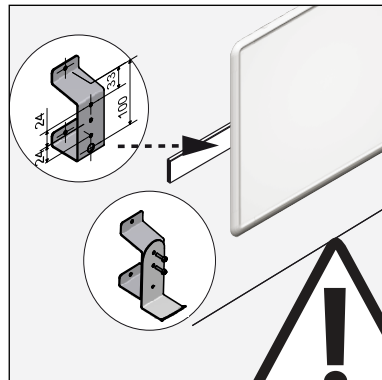
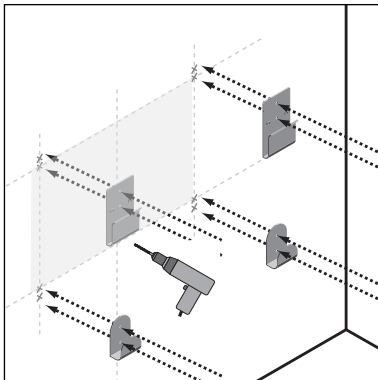
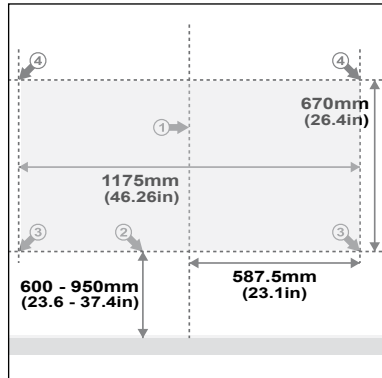
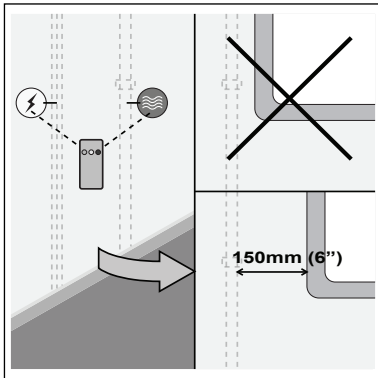
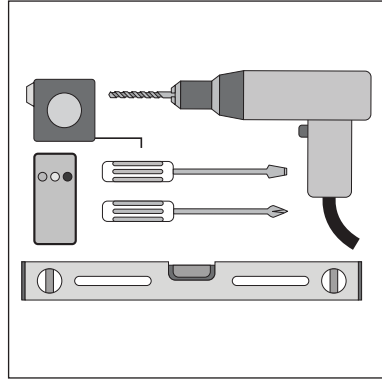
Phạm Vi Nhiệt Độ Vận Hành: 0°C đến +50°C

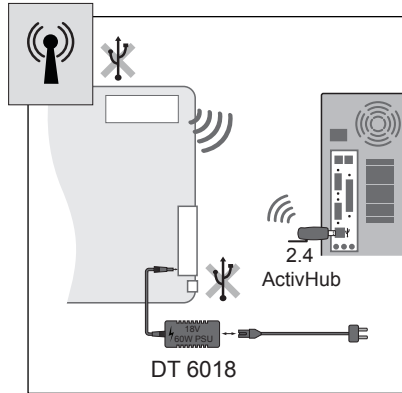
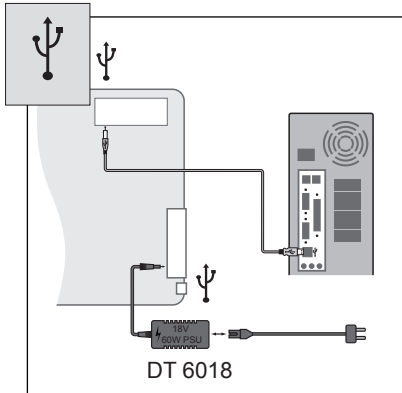
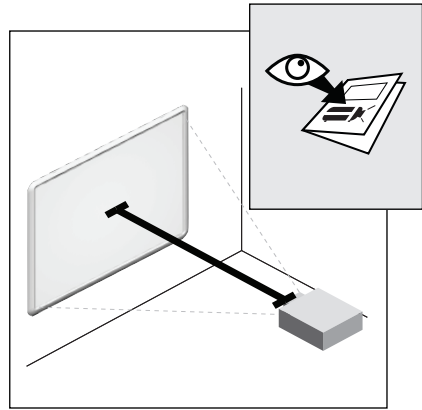
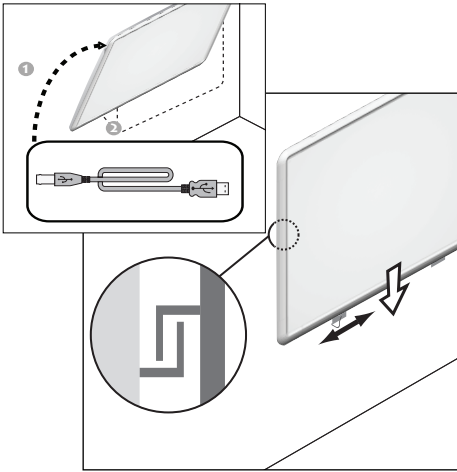
Phạm Vi Nhiệt Độ Cất Giữ: -20°C đến +70°C

Độ ẩm (không làm đặc) 0% đến 90%

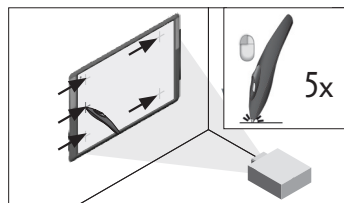
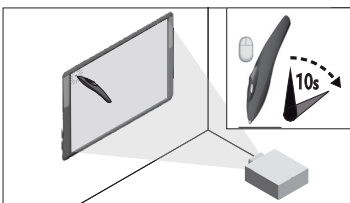
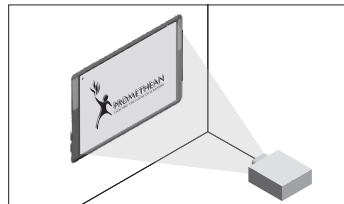
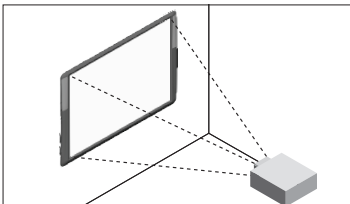
LẮP LÊN CẤU TRÚC TÒA NHÀ NHƯ CHI TIẾT Ở TRANG 22 TRƯỚC KHI SỬ DỤNG. PHẢI ĐỀ TÀI LIỆU NÀY CÙNG VỚI SẢN PHẨM SAU KHI LẮP ĐẶT. VUI LÒNG GIỮ LẠI ĐỂ LƯU TRỮ.

Installation



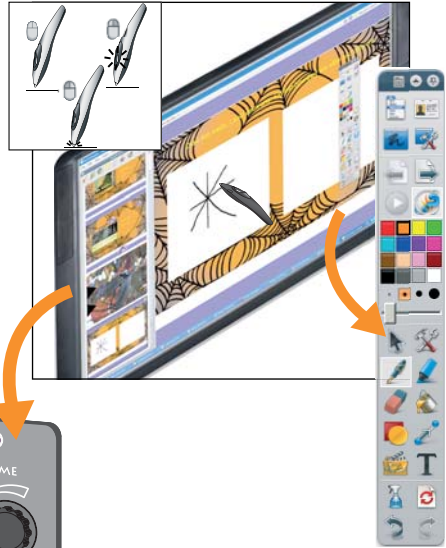


Calibration



Getting started

www.prometheanplanet.com/activinspire



UNITED STATES OF AMERICA

This device complies with Part 15 of the FCC rules. Operation is subject to the following two conditions:

1. This device may not cause harmful interference.
2. This device must accept any interference received, including interference that may cause undesired operation.

Changes or modifications to this equipment not expressly approved by Promethean may void the user's authority to operate this equipment.

For non-intentional radio parts, this equipment has been tested and found to comply with the limits for a Class B digital device, pursuant to part 15 of the FCC Rules. These limits are designed to provide reasonable protection against harmful interference in a residential installation.

This equipment generates, uses and can radiate radio frequency energy and, if not installed and used in accordance with the instructions, may cause harmful interference to radio communications. However, there is no guarantee that interference will not occur in a particular installation.

If this equipment does cause harmful interference to radio or television reception, which can be determined by turning the equipment off and on, the user is encouraged to try to correct the interference by one or more of the following measures:

- Reorient or relocate the receiving antenna.
- Increase the separation between the equipment and receiver.
- Connect the equipment into an outlet on a circuit different from that to which the receiver is connected.
- Consult the dealer or an experienced radio/TV technician for help.

CANADA

This device complies with RSS-210 of Industry Canada. Operation is subject to the following two conditions:

1. This device may not cause harmful interference.
2. This device must accept any interference received, including Interference that may cause undesired operation.

Changes or modifications to this equipment not expressly approved by Promethean may void the user's authority to operate this equipment.

This device also complies with RSS-102 of Industry Canada.

This Class B digital apparatus complies with Canadian ICES-003.

EUROPE

The radio interface on this product (when fitted) is intended for use with Promethean radio devices for operation in the following countries:

Austria, Belgium, Bulgaria, Cyprus, Czech Republic, Denmark, Estonia, Finland, France, Germany, Greece, Hungary, Iceland, Ireland, Italy, Latvia, Lithuania, Luxembourg, Malta, Netherlands, Norway, Poland, Portugal, Romania, Slovak Republic, Slovenia, Spain, Sweden, Switzerland, United Kingdom.

DECLARATION OF CONFORMITY STATEMENT

Contact Promethean for a copy of the Declaration of Conformity for this product.



الولايات المتحدة الأمريكية

كندا

يتوافق هذا الجهاز مع البند 15 من قوانين لجنة الاتصالات الفيدرالية FCC. التشغيل يخضع للشروطين التاليين:

1. أن لا يتسبب هذا الجهاز في تشويش ضار.
2. أن يتقبل هذا الجهاز أي تشويش قد يصل إليه بما في ذلك التشويش الذي قد يسبب تشغيلًا غير مرغوب فيه.

أي تغييرات أو تعديلات في هذا الجهاز لا تتم الموافقة عليها صراحة من قبل Promethean قد تؤدي إلى إبطال ترخيص المستخدم لتشغيل هذا الجهاز.

فيما يتعلق بأجزاء اللاسلكي غير المقصودة، تم اختبار هذا الجهاز ووجد أنه يفي بقيود جهاز رقمي من الفئة ب وفقاً للبند 15 من قوانين لجنة الاتصالات الفيدرالية FCC. صممت هذه القيود لتوفير حماية معقولة ضد التشويش الضار في أي مكان سكني.

هذا الجهاز يولد ويستخدم ويمكنه أن يشع طاقة تردد لاسلكي وقد يسبب، في حالة عدم تثبيته واستخدامه وفقاً للتعليمات، تشويشاً ضاراً بالاتصالات اللاسلكية. ومع ذلك، لا يوجد ضمان بعدم حدوث تشويش في حالة التثبيت بصورة معينة.

إذا لم يتسبب هذا الجهاز في حدوث تشويش ضار على استقبال الراديو أو التلفزيون، وهو ما يمكن تحديده بإيقاف الجهاز وإعادة تشغيله، فإننا نشجع المستخدم على محاولة إصلاح التشويش باتتباع أحد الإجراءات التالية أو أكثر:

- إعادة توجيه أو تغيير مكان هوائي الاستقبال.
- زيادة المسافة الفاصلة بين الجهاز وجهاز الاستقبال.
- توصيل الجهاز بمنفذ على دائرة غير تلك الموصّل بها جهاز الاستقبال.
- طلب نصيحة الموزع أو فني خبير في أجهزة التلفاز والراديو من أجل المساعدة.

يتوافق هذا الجهاز مع معيار RSS-210 لوزارة الصناعة الكندية. التشغيل يخضع للشروطين التاليين:

1. أن لا يتسبب هذا الجهاز في تشويش ضار.
2. أن يتقبل هذا الجهاز أي تشويش قد يصل إليه بما في ذلك التشويش الذي قد يسبب تشغيلًا غير مرغوب فيه.

أي تغييرات أو تعديلات في هذا الجهاز لا تتم الموافقة عليها صراحة من قبل Promethean قد تؤدي إلى إبطال ترخيص المستخدم لتشغيل هذا الجهاز.

يتوافق هذا الجهاز أيضاً مع معيار RSS-102 لوزارة الصناعة الكندية.

هذه الأجهزة الرقمية من الفئة ب تتوافق مع معيار ICES-003 الكندي.

أوروبا

لقد تم تصميم واجهة الراديو في هذا المنتج (عند تضمينها) لاستخدامها مع أجهزة Promethean للعمل في الدول التالية:

النمسا، بلجيكا، بلغاريا، قبرص، جمهورية التشيك، الدانمارك، أستراليا، فنلندا، فرنسا، ألمانيا، اليونان، المجر، أيسلندا، أيرلندا، إيطاليا، لاتفيا، ليتوانيا، لوكسمبورج، مالطا، هولندا، النرويج، بولندا، البرتغال، رومانيا، جمهورية سلوفاكيا، سلوفينيا، إسبانيا، السويد، سويسرا، والمملكة المتحدة.

إعلان بيان المطابقة

اتصل بـ Promethean للحصول على نسخة من إعلان المطابقة لهذا المنتج.

Conformidade

BRA

ESTADOS UNIDOS DA AMÉRICA

Este dispositivo está em conformidade com a seção 15 das diretivas da FCC. O funcionamento está sujeito às duas condições a seguir:

1. Este dispositivo pode não causar interferência prejudicial.
2. Este dispositivo deve aceitar qualquer interferência recebida, inclusive interferência que possa causar um funcionamento indesejável.

Alterações ou modificações neste equipamento não aprovadas expressamente pela Promethean podem anular a autoridade do usuário para operar este equipamento.

Para peças de rádio não intencionais, este equipamento foi testado e está em conformidade com os limites de um dispositivo digital de Classe B, de acordo com a seção 15 das diretivas da FCC. Esses limites destinam-se a fornecer proteção razoável contra interferências prejudiciais em uma instalação residencial.

Este equipamento gera, usa e pode irradiar energia de radiofrequência e, se não instalado e usado de acordo com as instruções, pode causar interferência prejudicial em radiocomunicações. No entanto, não há garantia de que não ocorrerá interferência em uma instalação específica.

Se este equipamento causar interferência prejudicial a recepção de rádio ou televisão, o que pode ser verificado desligando-se e ligando-se o equipamento, recomenda-se que o usuário tente corrigir a interferência através de um ou mais dos procedimentos a seguir:

- Reoriente ou reposicione a antena de recepção.
- Aumente a distância entre o equipamento e o receptor.
- Conecte o equipamento a uma tomada em um circuito diferente daquele a que o receptor está conectado.
- Consulte o fornecedor ou um técnico experiente em rádio e TV para obter ajuda.

DECLARAÇÃO DE CONFORMIDADE

Contate a Promethean para obter uma cópia da Declaração de Conformidade para este produto.



Este equipamento opera em caráter secundário, isto é, não tem direito a proteção contra interferência prejudicial, mesmo de estações do mesmo tipo, e não pode causar interferência a sistemas operando em caráter primário.

Godkendelse

DNK

EUROPA

Radiosenderen/-modtageren i dette produkt er beregnet til brug med radioenheder fra Promethean, i følgende lande:

Belgien, Bulgarien, Cypern, Danmark, Estland, Finland, Frankrig, Grækenland, Irland, Island, Italien, Letland, Litauen, Luxembourg, Malta, Nederlandene, Norge, Polen, Portugal, Rumænien, Schweiz, Slovakiet, Slovenien, Spanien, Storbritannien, Sverige, Tjekkiet, Tyskland, Ungarn, Østrig.

OVERENSSTEMMELSESERKLÆRING

Hvis du ønsker at modtage en overensstemmelseserklæring til dette produkt, skal du kontakte Promethean.

NLD Compliantie

EUROPA

De radio-interface op dit product (indien gemonteerd) is bestemd voor gebruik met radio-apparaten van Promethean in de volgende landen:

België, Bulgarije, Cyprus, Denemarken, Duitsland, Estland, Finland, Frankrijk, Griekenland, Hongarije, Ierland, IJsland, Italië, Letland, Liechtenstein, Litouwen, Luxemburg, Malta, Nederland, Noorwegen, Oostenrijk, Polen, Portugal, Roemenië, Slovenië, Slowakije, Spanje, Tsjechië, Verenigd Koninkrijk, Zweden, Zwitserland.

VERKLARING VAN OVEREENSTEMMING

Neem contact op met Promethean voor een exemplaar van de Verklaring van overeenstemming voor dit product.

ESP Cumplimiento de normativas

EUROPA

La interfaz de radio de este producto (cuando esté equipado con ella) está destinada al uso con dispositivos de radio de Promethean para que funcionen en los siguientes países:

Alemania, Austria, Bélgica, Bulgaria, Chipre, Dinamarca, Eslovenia, España, Estonia, Finlandia, Francia, Grecia, Hungría, Irlanda, Islandia, Italia, Letonia, Liechtenstein, Lituania, Luxemburgo, Malta, Noruega, Países Bajos, Polonia, Portugal, Reino Unido, República Checa, República Eslovaca, Rumania, Suecia, Suiza.

DECLARACIÓN DE CONFORMIDAD

Póngase en contacto con Promethean para obtener una copia de la declaración de conformidad para este producto.

FIN Noudattaminen

EUROOPPA

Tämän tuotteen (asennettuna) radiokäyttöliittymä on tarkoitettu käytettäväksi Prometheanin radiolaitteissa seuraavissa maissa:

Alankomaat, Belgia, Bulgaria, Espanja, Irlanti, Islanti, Italia, Itävalta, Kreikka, Kypros, Latvia, Liettua, Luxemburg, Malta, Norja, Portugal, Puola, Ranska, Romania, Ruotsi, Saksa, Slovakia, Slovenia, Suomi, Sveitsi, Tanska, Tsekki, Unkari, Viro, Yhdistynyt kuningaskunta.

YHDENMUKAISUUSILMOITUS

Tätä tuotetta koskevan yhdenmukaisuusilmoituksen voi pyytää Prometheanilta.

Conformité

FRA

CANADA

Cet appareil est conforme à la norme RSS-210 d'Industrie Canada. L'utilisation de ce matériel est soumise aux deux conditions suivantes :

1. Cet appareil ne doit provoquer aucune interférence dangereuse,
2. Cet appareil doit tolérer les interférences reçues, y compris celles susceptibles d'entraîner un fonctionnement inattendu.

Toute modification apportée à cet équipement non expressément approuvée par Promethean risque d'invalider le droit de l'utilisateur à utiliser cet équipement.

Cet appareil est également conforme à la norme RSS-102 d'Industrie Canada.

Cet appareil numérique de classe B est conforme à la norme canadienne ICES-003.

EUROPE

L'interface sans fil de ce produit est prévue pour fonctionner avec des unités Promethean dans les pays suivants :

Allemagne, Autriche, Belgique, Bulgarie, Chypre, Danemark, Espagne, Estonie, Finlande, France, Grèce, Hongrie, Islande, Italie, Lettonie, Lituanie, Luxembourg, Malte, Norvège, Pays-Bas, Pologne, Portugal, République d'Irlande, République tchèque, Roumanie, Royaume-Uni, Slovaquie, Slovénie, Suède et Suisse.

DÉCLARATION DE CONFORMITÉ

Contactez Promethean pour obtenir une copie de la déclaration de conformité correspondant à ce produit.

Konformität

DEU

EUROPA

Die Funkschnittstelle dieses Geräts (falls vorhanden) ist für den Betrieb mit Promethean Funkgeräten in den folgenden Ländern vorgesehen:

Belgien, Bulgarien, Dänemark, Deutschland, Estland, Finnland, Frankreich, Griechenland, Großbritannien, Irland, Island, Italien, Lettland, Litauen, Luxemburg, Malta, Niederlande, Norwegen, Österreich, Polen, Portugal, Rumänien, Schweden, Schweiz, Slowakische Republik, Slowenien, Spanien, Tschechische Republik, Ungarn, Zypern.

KONFORMITÄTSEKTLÄRUNG

Sie können eine Kopie der Konformitätserklärung bei Promethean anfordern.

Conformità

ITA

EUROPA

L'interfaccia radio del prodotto, quando installata, è disponibile per l'uso con i dispositivi radio Promethean nei seguenti paesi:

Austria, Belgio, Bulgaria, Cipro, Danimarca, Estonia, Finlandia, Francia, Germania, Grecia, Irlanda, Islanda, Italia, Lettonia, Lituania, Lussemburgo, Malta, Norvegia, Paesi Bassi, Polonia, Portogallo, Regno Unito, Repubblica Ceca, Romania, Slovacchia, Slovenia, Spagna, Svezia, Svizzera e Ungheria.

DICHIARAZIONE DI CONFORMITÀ

Per richiedere una copia della Dichiarazione di conformità per il prodotto, contattare Promethean.

KAZ ТАЛАПТАРДЫ ҚАМТАМАСЫЗ ЕТУ

АМЕРИКА ҚҰРАМА ШТАТТАРЫ

Бұл құрылғы FCC ережелерінің 15-бөлімі талаптарына жауап береді. Пайдалану төмендегі екі шартқа байланысты:

1. Бұл құрылғы зиянды кедергіні тудырмайды.
2. Қалаусыз әрекетті тудыруы мүмкін кедергіні қоса, бұл құрылғы алынған кез келген кедергіні қабылдауы керек.

Promethean компаниясы тікелей бекітпеген осы жабдыққа өзгертулер пайдаланушының осы жабдықты пайдалану өкілеттілігі күшін жоюы мүмкін.

Мақсатсыз радио бөліктер үшін FCC ережелерінің 15-бөліміне сәйкес бұл жабдық сыналпып, В сыныпты сандық құрылғыға қойылатын шектеулерге сәйкес екені анықталды. Бұл шектеулер тұрғын жай ішінде зиянды кедергіден тиісті қорғауды қамтамасыз етуге арналған.

Бұл жабдық радио жиілігі қуатын тугызсады, пайдаланады және таратуы мүмкін, ал егер нұсқауларға сәйкес орнатылмай, пайдаланылғанда радио байланысуларында зиянды кедергі туғызуы мүмкін. Бірақ, белгілі бір жайда кедергі болмайтынына кепілдік жоқ.

Егер бұл жабдық радио немесе теледидар қабылдауына зиянды кедергі туғызса (бұны жабдықты өшіріп, қосып анықтауға болады), пайдаланушы төмендегі әрекеттердің біреуі немесе бірнешеуі арқылы кедергіні түзеткені жөн.

- Қабылдағыш антенна бағытын өзгертіңіз немесе орнын ауыстырыңыз.
- Жабдық пен қабылдағыш арасындағы бос орынды үлкейтіңіз.
- Жабдықты қабылдағыш қосылған қорек ұяшығынан басқа қорек ұяшығына қосыңыз.
- Көмек алу үшін таратушыға немесе тәжірибелі радио/теледидар маманына хабарласыңыз.

КАНАДА

Бұл құрылғы Industry Canada RSS-210 талаптарына жауап береді. Пайдалану төмендегі екі шартқа байланысты:

1. Бұл құрылғы зиянды кедергіні тудырмайды.
2. Қалаусыз әрекетті тудыруы мүмкін кедергіні қоса, бұл құрылғы алынған кез келген кедергіні қабылдауы керек.

Promethean компаниясы тікелей бекітпеген осы жабдыққа өзгертулер пайдаланушының осы жабдықты пайдалану өкілеттілігі күшін жоюы мүмкін.

Бұл құрылғы өрі Industry Canada RSS-102 талаптарына жауап береді.

Бұл В сыныпты сандық құрылғы Канаданың ICES-003 талаптарына жауап береді.

ЕВРОПА

Осы өнімдегі радио тілдесу (орнатылған болса) Promethean радио құрылғыларымен келесі елдерде пайдалануға арналған:

Австрия, Бельгия, Болгария, Венгрия, Германия, Грекия, Дания, Ирландия, Исландия, Испания, Италия, Кипр, Латвия, Литва, Люксембург, Мальта, Нидерланд, Норвегия, Польша, Португалия, Румыния, Словакия, Словения, Ұлыбритания, Финляндия, Франция, Чехия, Швейцария, Швеция, Эстония.

СӘЙКЕСТІК ЖАРИЯЛАНЫМЫ

Осы өнімге арналған сәйкестік жарияланымының көшірмесін алу үшін Promethean компаниясына хабарласыңыз.

준수 사항

KOR

미국

이 장치는 FCC 규칙 제 15조를 준수합니다. 작동은 다음 두 조건을 준수합니다.

1. 이 장치는 유해한 간섭을 야기하지 않습니다.
2. 이 장치는 원하지 않는 작동을 야기할 수 있는 간섭을 포함한 모든 간섭을 수용해야 합니다.

Promethean에 의해 명시적으로 승인되지 않은 이 장치에 대한 변경 또는 수정은 이 장치를 작동하는 사용자의 권한을 무효화할 수 있습니다.

비지향성 라디오 부품에 대해 이 장치는 테스트되었고 FCC 규칙의 제 15항에 적합하며, 클래스 B 디지털 장치에 대한 규정에 적합한 것으로 판명되었습니다. 이들 제한 사항은 거주지 설치에 있어 유해한 간섭에 대한 적절한 보호를 제공하기 위해 고안되어 있습니다.

이 장치는 무선 주파 에너지를 생성, 사용 및 방사하기 때문에 지침에 따라 설치되고 사용되지 않을 경우 무선 통신에 유해한 간섭을 야기할 수 있습니다. 그러나 간섭이 특정한 설치에는 발생하지 않는다는 보장은 없습니다.

이 장치가 장치를 끄고 켜서 알 수 있는 라디오 또는 텔레비전 수신에 유해한 간섭을 발생할 경우 사용자는 다음 방법 중 하나 이상을 사용하여 간섭을 수정하는 것이 좋습니다.

- 수신 안테나의 방향 또는 위치를 바꿉니다.
- 장치와 수신기 사이의 거리를 더 멀게 합니다.
- 장치를 리시버가 연결된 회로와 다른 회로에 있는 콘센트에 연결합니다.
- 대리점 또는 경험 있는 라디오/TV 기술자에 문의하여 도움을 받습니다.

캐나다

이 장치는 캐나다 산업성(Industry Canada)의 RSS-210를 준수합니다. 작동은 다음 두 조건을 준수합니다.

1. 이 장치는 유해한 간섭을 야기하지 않습니다.
2. 이 장치는 원하지 않는 작동을 야기할 수 있는 간섭을 포함한 모든 간섭을 수신해야 합니다.

Promethean에 의해 명시적으로 승인되지 않은 이 장치에 대한 변경 또는 수정은 이 장치를 작동하는 사용자의 권한을 무효화할 수 있습니다.

이 장치는 캐나다 산업성(Industry Canada)의 RSS-102를 준수합니다.

이 클래스 B 디지털 기구는 캐나다 ICES-003를 준수합니다.

유럽

본 제품의 라디오 인터페이스(부착된 경우)는 다음 국가에서 작동하기 위해 Promethean 라디오 장치와 사용하도록 설계되어 있습니다.

오스트리아, 벨기에, 불가리아, 키프로스, 체코 공화국, 덴마크, 에스토니아, 핀란드, 프랑스, 독일, 그리스, 헝가리, 아이스랜드, 아일랜드, 이탈리아, 라트비아, 리투아니아, 룩셈부르크, 몰타, 네덜란드, 노르웨이, 폴란드, 포르투갈, 로마니아, 슬로바키아 공화국, 슬로베니아, 스페인, 스웨덴, 스위스, 영국

준수 성명 선언

이 제품에 대한 준수 선언의 사본을 받으려면 Promethean에 연락해 주십시오.

NOR Samsvar

EUROPA

Radiogrensenettet på dette produktet (når produktet har et slikt grensesnitt) er ment for bruk med radioenheter fra Promethean, i følgende land:

Belgia, Bulgaria, Danmark, Estland, Finland, Frankrike, Hellas, Irland, Island, Italia, Kypros, Latvia, Liechtenstein, Litauen, Luxembourg, Malta, Nederland, Norge, Polen, Portugal, Romania, Slovakia, Slovenia, Spania, Storbritannia, Sveits, Sverige, Tsjekkia, Tyskland, Ungarn og Østerrike.

SAMSVARSERKLÆRING

Ta kontakt med Promethean hvis du ønsker en kopi av samsvarserklæringen for dette produktet.

PRT Conformidade

EUROPA

A interface de rádio deste produto (quando adequada) destina-se à utilização com os dispositivos de rádio Promethean para funcionamento nos seguintes países:

Alemanha, Áustria, Bélgica, Bulgária, Chipre, Dinamarca, Eslovénia, Espanha, Estónia, Finlândia, França, Grécia, Hungria, Irlanda, Islândia, Itália, Letónia, Lituânia, Luxemburgo, Malta, Noruega, Países Baixos, Polónia, Portugal, Reino Unido, República Checa, República Eslovaca, Suécia e Suíça

DECLARAÇÃO DE CONFORMIDADE

Contacte a Promethean para obter uma cópia da Declaração de Conformidade deste produto.

RUS СООТВЕТВИЕ

ЕВРОПА

Беспроводной интерфейс данного продукта (если он таковым оснащен) предназначен для использования с беспроводными устройствами компании Promethean в следующих странах:

Австрия, Бельгия, Болгария, Великобритания, Венгрия, Германия, Греция, Дания, Ирландия, Исландия, Испания, Италия, Кипр, Латвия, Литва, Люксембург, Мальта, Нидерланды, Норвегия, Польша, Португалия, Румыния, Словацкая Республика, Словения, Финляндия, Франция, Чешская Республика, Швейцария, Швеция, Эстония.

ЗАЯВЛЕНИЕ О СООТВЕТВИИ

Обратитесь в компанию Promethean для получения копии заявления о соответствии для данного продукта.

认证标准

CHS

美国

该设备符合 FCC 规则的第 15 部分。其运行受以下两个条件的制约：

1. 该设备不会产生有害干扰。
2. 该设备必须接受可能遭受的任何干扰，包括可能导致运行异常的干扰。

未经 Promethean 明确许可，擅自更动或修改本设备将导致失去用户运行本设备的权限。

对于非故意性无线电零件，该设备已经做过测试，并依照 FCC 规则的第 15 部分得出符合 B 类数字设备限制的结论。这些限制的目的在于适当地防止在住宅安装中发生有害干扰。

该设备会产生、使用射频能量，而且可以辐射射频能量。如果不按照说明进行安装和使用，可能会对无线电通讯造成有害干扰。但是，并不保证在特定安装中不发生干扰。

如果该设备对广播或电视接收造成有害干扰（对设备进行开、关操作即可判定是否存在干扰），我们鼓励用户尝试采取下列一种或多种措施来消除这种干扰：

- 对接收天线进行重定向或重定位。
- 增大设备和接收器之间的间隙。
- 将设备连入一个电路上的插座中，该电路不能是接收器所在的电路。
- 向经销商或有经验的广播/电视技术员请求帮助。

加拿大

该设备符合加拿大工业标准 RSS-210。其运行受以下两个条件的制约：

1. 该设备不会产生有害干扰。
2. 该设备必须接受可能遭受的任何干扰，包括可能导致运行异常的干扰。

未经 Promethean 明确许可，擅自更动或修改本设备将导致失去用户运行本设备的权限。

该设备还符合加拿大工业标准 RSS-102。

该 B 类数字设备符合加拿大的 ICES-003。

欧洲

本设备上的无线接口（安装之后）打算在下述国家/地区与 Promethean 无线设备一同使用：

奥地利、比利时、保加利亚、塞浦路斯、捷克共和国、丹麦、爱沙尼亚、芬兰、法国、德国、希腊、匈牙利、冰岛、爱尔兰、意大利、拉脱维亚、立陶宛、卢森堡、马耳他、荷兰、挪威、波兰、葡萄牙、罗马尼亚、斯洛伐克共和国、斯洛文尼亚、西班牙、瑞典、瑞士以及英国。

符合性声明

请联络 Promethean，索取本产品的符合性声明。

Efterlevnad

SWE

EUROPA

Radiodelen i den här enheten är avsedd att användas tillsammans med radioenheter från Promethean i följande länder:

Belgien, Bulgarien, Cypern, Danmark, Estland, Finland, Frankrike, Grekland, Island, Irland, Italien, Lettland, Litauen, Luxemburg, Malta, Nederländerna, Norge, Polen, Portugal, Rumänien, Schweiz, Slovakien, Slovenien, Spanien, Storbritannien, Sverige, Tjeckien, Tyskland, Ungern och Österrike.

EFTERLEVNAD

Ta kontakt med Promethean om du vill ha en kopia av dokumentet som anger produktens efterlevnad.

CHT 符合規範

美國

該設備符合 FCC 規則之第 15 部分。其使用受以下兩個條件制約：

1. 該設備不產生有害干擾。
2. 該設備須接受可能遭受的任何干擾，包括可能導致執行異常的干擾。

未經 Promethean 明確授權，擅自變更或修改本設備將導致失去使用者使用本設備的權利。

對於非故意性無線電零件，該設備已經做過測試，並依 FCC 規則之第 15 部分得出符合 B 類數字設備限制之結論。這些限制的目的是適當地防止在住宅安裝中發生有害干擾。

該設備會產生、使用射頻能量，而且可輻射射頻能量。如不依說明安裝和使用，可能會對無線電通信造成有害干擾。但是，並不保證在特定安裝中不發生干擾。

如該設備對廣播或電視接收造成有害干擾（對設備進行開、關操作即可判定是否存在干擾），我們鼓勵使用者嘗試採取下列一種或多種措施來消除這種干擾：

- 對接收天線進行重定向或重定位。
- 增大設備和接收器之間的間隙。
- 將設備連入一個電路上的插座中，該電路不能是接收器所在的電路。
- 向經銷商或有經驗的廣播/電視技術員尋求協助。

加拿大

該設備符合加拿大工業標準 RSS-210。其使用受以下兩個條件制約：

1. 該設備不產生有害干擾。
2. 該設備須接受可能遭受的任何干擾，包括可能導致執行異常的干擾。

未經 Promethean 明確授權，擅自變更或修改本設備將導致失去使用者使用本設備的權利。

該設備還符合加拿大工業標準 RSS-102。

該 B 類數字設備符合加拿大的 ICES-003。

歐洲

該產品上的無線介面（安裝之後）專門用於在下列國家/地區與其他 Promethean 無線設備一同使用：

奧地利、比利時、保加利亞、賽普勒斯、捷克共和國、丹麥、愛沙尼亞、芬蘭、法國、德國、希臘、匈牙利、冰島、愛爾蘭、義大利、拉脫維亞、立陶宛、盧森堡、馬爾他、荷蘭、挪威、波蘭、葡萄牙、羅馬尼亞、斯洛伐克共和國、斯洛文尼亞、西班牙、瑞典、瑞士及英國。

經型式認證合格之低功率射頻電機，非經許可，公司、商號或使用者均不得擅自變更頻率、加大功率或變更原設計之特性及功能。低功率射頻電機之使用不得影響飛航安全及干擾合法通信；經發現有干擾現象時，應立即停用，並改善至無干擾時方得繼續使用。前項合法通信，指依電信法規定作業之無線電通信。低功率射頻電機須忍受合法通信或工業、科學及醫療用電波輻射性電機設備之干擾。

符合性聲明

請聯絡 Promethean，索取本產品的符合性聲明。

Uygunluk

TUR

AVRUPA

bu üründeki radyo ara birimi (takılı olduğunda) aşağıdaki ülkelerde Promethean radyo cihazları ile birlikte kullanılmak üzere tasarlanmıştır:

Almanya, Avusturya, Belçika, Bulgaristan, Çek Cumhuriyeti, Danimarka, Estonya, Finlandiya, Fransa, Hollanda, İngiltere, İrlanda, İspanya, İsveç, İsviçre, İtalya, İzlanda, Kıbrıs, Letonya, Litvanya, Lüksemburg, Macaristan, Malta Adası, Norveç, Polonya, Portekiz, Romanya, Slovak Cumhuriyeti, Slovenya, Yunanistan.

UYGUNLUK BEYANI AÇIKLAMASI

Bu ürünün Uygunluk Beyanının bir nüshası için Promethean ile irtibata geçin.

VNM SỰ TUÂN THỦ

HIỆP CHỨNG QUỐC HOA KỲ

Thiết bị này tuân thủ Phần 15 của các quy định FCC. Việc vận hành tuân theo hai điều kiện sau đây:

1. Thiết bị này không gây nhiễu có hại.
2. Thiết bị này phải chấp nhận bất kỳ sự nhiễu sóng nào nhận được, kể cả nhiễu sóng có thể gây ra hoạt động không mong muốn.

Những thay đổi hoặc điều chỉnh đối với thiết bị này không được Promethean cho phép rõ có thể làm mất quyền vận hành thiết bị này của người dùng.

Đối với các bộ phận radio không cố ý, thiết bị này đã được kiểm tra và được cho là tuân thủ các giới hạn đối với thiết bị kỹ thuật số Lớp B, tuân theo phần 15 của các Quy Định FCC. Những giới hạn này được lập ra để cung cấp biện pháp bảo vệ hợp lý trước sự nhiễu sóng có hại khi lắp đặt ở khu dân cư.

Thiết bị này sản sinh, sử dụng và có thể phát năng lượng tần số radio và, nếu không được lắp đặt và sử dụng theo hướng dẫn, có thể gây ra nhiễu sóng có hại đối với hoạt động truyền thông radio. Tuy nhiên, không thể đảm bảo không có sự nhiễu sóng trong một trường hợp lắp đặt cụ thể.

Nếu thiết bị này gây ra nhiễu sóng có hại cho việc nhận tín hiệu radio hoặc tivi, hiện tượng có thể được xác định bằng cách tắt thiết bị và mở lại, người dùng nên tìm cách xử lý hiện tượng nhiễu sóng bằng một hoặc nhiều biện pháp sau đây:

- Xoay hoặc di dời anten tiếp sóng.
- Tăng khoảng cách giữa thiết bị này và thiết bị thu.
- Nói thiết bị này với một ổ cắm trên mạch khác với ổ cắm của thiết bị thu.
- Tham khảo ý kiến của nhà cung cấp hoặc một kỹ thuật viên radio/TV có kinh nghiệm để được giúp đỡ.

CANADA

Thiết bị này tuân thủ quy định RSS-210 về Công Nghiệp của Canada. Việc vận hành tuân theo hai điều kiện sau đây:

1. Thiết bị này không gây nhiễu có hại.
2. Thiết bị này phải chấp nhận bất kỳ sự nhiễu sóng nào nhận được, kể cả nhiễu sóng có thể gây ra hoạt động không mong muốn.

Những thay đổi hoặc điều chỉnh đối với thiết bị này không được Promethean cho phép rõ có thể làm mất quyền vận hành thiết bị này của người dùng.

Thiết bị này cũng tuân thủ quy định RSS-102 về Công Nghiệp của Canada.

Thiết bị kỹ thuật số Lớp B này tuân thủ quy định ICES-003 của Canada.

CHÂU ÂU

Giao diện radio trên sản phẩm này (khi được lắp) dành để sử dụng với các thiết bị radio của Promethean khi hoạt động ở các quốc gia sau đây:

Áo, Bỉ, Bulgaria, Cyprus, Cộng Hòa Czech, Đan Mạch, Estonia, Phần Lan, Pháp, Đức, Hy Lạp, Hungary, Băng Đảo, Ái Nhĩ Lan, Ý, Latvia, Lithuania, Luxembourg, Malta, Hà Lan, Na Uy, Ba Lan, Bồ Đào Nha, Romania, Cộng Hòa Slovakia, Slovenia, Tây Ban Nha, Thụy Điển, Thụy Sĩ, Vương Quốc Anh.

TUYÊN BỐ TUÂN THỦ

Hãy liên hệ với Promethean để nhận bản sao Tuyên Bố Tuân Thủ cho sản phẩm này.

Technical support

REGIONS	TELEPHONE NUMBERS
Asia Pacific (English)	+44 1254 291786
Australia	1800 075 943
China (North)	10800 744 1297
China (South)	10800 441 0318
Hong Kong	800 968 341
Japan	00531 780 218
Malaysia	1800 814 305
New Zealand	0800 448 611
Singapore	800 4411 351
South Korea	00798 443 41243
Taiwan	00801 044 265
Europe (English)	+44 1254 290995
France	0826 621 245
French	+44 1254 290 997
Germany	0800 184 4869
German	+44 1254 290 999
Middle East and Africa (English)	+44 1254 290 995
Netherlands (English)	+44 1254 290 995
Spanish	+44 1254 290996
UK	0844 855 2202
Americas (English)	+1 678-762-1800
Americas (Spanish)	+1 678-336-8100
Canada (English)	+1 678-762-1800
USA	+1 888-652-2848

Internet: www.prometheankb.com



Touchboards

205 Westwood Ave, Long Branch, NJ 07740
Phone: 866-94 BOARDS (26273) / (732)-222-1511
Fax: (732)-222-7088 | E-mail: sales@touchboards.com

TP 1741 Issue 3 © 2009 Promethean Limited. All rights reserved.

The **ActivClassroom** *by* PROMETHEAN

