



ActivBoard 300 PRO

Touchboards

205 Westwood Ave, Long Branch, NJ 07740

Phone: 866-94 BOARDS (26273) / (732)-222-1511

Fax: (732)-222-7088 | E-mail: sales@touchboards.com

Copyright Information

TP1741 Issue09 © 2015 Promethean Limited. All rights reserved.

All software, resources, drivers and documentation supplied in the Promethean ActivInspire download are copyright Promethean Ltd 2015. Promethean grants a license to install and use Promethean ActivInspire software, including any resources, drivers and documentation supplied in the download. Refer to the licence agreement for information about the terms and conditions of this licence.

Promethean is owner of a number of trademarks in several jurisdictions across the world.

Windows, Windows XP, Excel and PowerPoint are registered trademarks or trademarks of Microsoft Corporation in the United States and other countries.

This guide is distributed with the product. It may only be reproduced for use within the institution in which the product is used. For use outside of your institution, no part of this guide may be reproduced, transmitted, stored in a retrieval system or translated into any other language without the prior permission of Promethean Limited.

Please note that the content in this guide is protected under copyright law. Although every care has been taken in the compilation of this guide, Promethean Limited accepts no responsibility for errors or omissions, or for damages resulting from the use of information contained within the following pages.

Contents

Contents		3
English	ENU	4
عربي	ARA	5
Português do Brasil	BRA	6
Český	CZE	7
Dansk	DNK	8
Nederlands	NLD	9
Español	ESP	10
Suomalainen	FIN	11
Français	FRA	12
Deutsch	DEU	13
Italiano	ITA	14
Kazakh	KAZ	15
한국어	KOR	16
Norsk	NOR	17
Português Europeu	PRT	18
Русский	RUS	19
简体中文	CHS	20
Svensk	SWE	21
繁體中文	CHT	22
Türkçe	TUR	23
Việt	VNM	24
Set-Up		25
Calibration		25 - 27
Getting Started		28
Compliance		29 - 37
Technical support		38

Thank you for purchasing an ActivBoard from Promethean. We recommend using your ActivBoard with our latest software solutions:

- **ActivInspire** - Fully featured software that combines the best of our award-winning programs in one package, delivering the best software for education technology integration,

www.prometheanplanet.com/ActivInspire

- **Promethean ActivOffice** - Software plug-in that enables certain ActivInspire features to be used natively in PowerPoint® presentations,

www.prometheanplanet.com/PrometheanActivOffice

ENU

ARA

BRA

CZE

DNK

NLD

ESP

FIN

FRA

DEU

ITA

KAZ

KOR

NOR

PRT

RUS

CHS

SWE

CHT

TUR

VNM

Acquire thousands of great lessons, resources and teaching ideas from our free online community, Promethean Planet. While you're there, enroll in one of our ActivLearning courses.

The ActivBoard 300 Pro range is powered by a power supply unit branded Promethean and either type DT6018 or DPS-60SB A.

These are the only approved power supply units. Do not connect any other power supply unit to the ActivBoard 300 Pro range.

The power supply unit is supplied with a suitable mains input lead specific to your country.

The power supply unit may also be supplied with more than one mains input lead, to accommodate countries with more than one type of mains outlet socket.

Only use the mains lead which is compatible with your mains outlet socket. Do not attempt to modify the mains lead.

If you are unsure of the electrical compatibility of your equipment, please contact Promethean or an authorised Promethean service agent before attempting to connect the power supply unit to the mains supply.

The power supply unit does not contain any user serviceable parts and must not be opened. If you suspect that the power supply unit is faulty, you should contact an authorised Promethean service agent to obtain a replacement.

Just create a user account and you will have access to a wealth of teaching resources and courses that will help you achieve your teaching and learning goals.

www.prometheanplanet.com/activlearning

Part of the ActivClassroom, your Activboard along with ActivInspire software, was designed to be an innovative and integrated whole group learning environment which encourages active student participation in lessons.

For more information on the ActivClassroom by Promethean and other products available please visit www.prometheanworld.com.

Safety information

Inspect the power supply unit for physical damage to the casing before use. If damage is apparent, take care to avoid contact with any potentially live parts. Disconnect the power supply unit from the mains supply at the wall socket and contact an authorised Promethean service agent for advice.

The ActivBoard does not contain any user serviceable parts. You should not attempt, under any circumstances, to gain access to internal parts of the unit.

If the ActivBoard is suspected to be faulty or damaged contact Promethean or an authorised Promethean service agent for advice.

ENVIRONMENTAL CONSIDERATIONS

Operating Temperature Range: 0°C to +50°C

Storage Temperature Range: -20°C to +70°C

Humidity (non condensing) 0% to 90%

Install this product onto a building structure as detailed in TP1819 "ActivBoard Installation Guide" which can be found on the Promethean Knowledge Base (www.prometheankb.com). This document must be left with the customer after installation. Please retain for your records.

مرحبًا

شكرًا لك على شرائك ActivBoard من Promethean. نحن نوصيك باستخدام ActivBoard الخاصة بك مع أحدث حلولنا البرمجية:

قم بالحصول على آلاف من أكثر الدروس والموارد وأفكار التدريس إبداعًا من المجتمع المجاني التابع لنا على الإنترنت، Promethean Planet، وأثناء تواجذك على الموقع قم بالتسجيل في إحدى دورات ActivLearning التدريبية التابعة لنا. قم فقط بإنشاء حساب مستخدم وستتمكن من الوصول إلى مجموعة كبيرة من موارد التدريس والدورات التدريبية والتي من شأنها مساعدتك على تحقيق أهداف التدريس والتعلم الخاصة بك.
www.prometheanplanet.com/activlearning

كجزء من Activclassroom، تم تصميم Activboard الخاص بك بالإضافة إلى برنامج ActivInspire، لخلق بيئة تعلم جماعية إبداعية ومتكاملة والتي تعمل على تشجيع الطلاب على المساهمة في الدروس. للحصول على مزيد من المعلومات حول ActivClassroom من Promethean والمنتجات المتاحة الأخرى، الرجاء زيارة www.prometheanworld.com

• ActivInspire - برنامج بميزات كاملة يشتمل على مجموعة من أفضل برامجنا الحائزة على جوائز في حزمة واحدة ويوفر أفضل برنامج لتكامل تقنيات التعليم،
www.prometheanplanet.com/ActivInspire
• Promethean ActivOffice - وظيفة برنامج إضافية تتيح استخدام ميزات ActivInspire معينة في محليًا في عروض PowerPoint® التقديمية،
www.prometheanplanet.com/PrometheanActivOffice

ENU
ARA
BRA
CZE
DNK
NLD
ESP
FIN
FRA
DEU
ITA
KAZ
KOR
NOR
PRT
RUS
CHS
SWE
CHT
TUR
VNM

معلومات الأمان

وحدة التيار الكهربائي

حالة الاشتباه بوجود خطأ في وحدة التيار الكهربائي، يجب الاتصال بأحد وكلاء خدمة Promethean المعتمدين للحصول على نصيحة.

تفقد وحدة التيار الكهربائي بحثًا عن أعطال مادية في العلب قبل الاستخدام. إذا كان العطل واضحًا، فيجب توخي الحذر لتجنب ملامسة أية أجزاء يحتمل أن تكون عرضة للتيار الكهربائي. افصل وحدة التيار الكهربائي من مصدر التيار في مقبس الحائط، واتصل بأحد وكلاء خدمة Promethean المعتمدين للحصول على النصيحة.

لا تحتوي ActivBoard على أي أجزاء قابلة للصيانة من قبل المستخدم. لا تحاول مهما كانت الظروف، الوصول إلى الأجزاء الداخلية من الوحدة.

وفي حالة الاشتباه بوجود خطأ أو تلف في ActivBoard، يجب الاتصال بأحد وكلاء خدمة Promethean المعتمدين للحصول على النصيحة.

الاعتبارات البيئية

نطاق درجة حرارة التشغيل: من 0 إلى +50 درجة مئوية

نطاق درجة حرارة التخزين: من -20 إلى +70 درجة مئوية

الرطوبة (دون تكثيف) من 0% إلى 90%

يتم تشغيل ActivBoard 300 Pro باستخدام وحدة التيار الكهربائي المزودة من Promethean إما من النوع DT6018 أو DPS-60SB A.

تمثل هذه وحدات التيار الكهربائي الوحيدة المعتمدة. لا تقم بتوصيل أية وحدة تيار كهربائي أخرى بـ ActivBoard 300 Pro.

وحدة التيار الكهربائي مزودة بسلك إدخال تيار رئيسي مناسب وخاص ببلدك.

يمكن أيضًا تزويد وحدة التيار الكهربائي بأكثر من سلك إدخال تيار رئيسي واحد، وهذا للتيسير في الدول التي لديها أكثر من نوع واحد من مقبس مأخذ التيار.

يجب ألا تستخدم إلا سلك التيار الرئيسي المتوافق مع مقبس مأخذ التيار. يجب عدم محاولة تعديل سلك التيار الرئيسي.

إذا كنت غير واثق من التوافق الكهربائي للجهاز، فالرجاء الاتصال بـ Promethean أو بأحد وكلاء خدمة Promethean المعتمدين قبل محاولة توصيل وحدة التيار الكهربائي بمصدر التيار الرئيسي.

لا تحتوي وحدة التيار الكهربائي على أي أجزاء يمكن صيانتها من قبل المستخدم، ويجب عدم فتحها. وفي

قم بتهيئة هذا المنتج على حائط المبنى كما هو موضح في "دليل تثبيت ActivBoard" والذي يمكن العثور عليه في قاعدة معلومات www.prometheankb.com. يجب ترك هذا المستند مع العميل بعد التثبيت. الرجاء الاحتفاظ به في سجلاتك.

Obrigado pela aquisição de um ActivBoard da Promethean. Recomendamos usar o ActivBoard com nossas mais recentes soluções de software:

- ActivInspire - software completo que combina os melhores de nossos programas premiados em um único pacote, oferecendo o melhor software para a integração da tecnologia de educação, www.prometheanplanet.com/ActivInspire

- Promethean ActivOffice - plug-in de software que permite que determinados recursos do ActivInspire sejam usados nativamente em apresentações do PowerPoint®, www.prometheanplanet.com/PrometheanActivOffice

ENU
ARA
BRA
CZE
DNK
NLD
ESP
FIN
FRA
DEU
ITA
KAZ
KOR
NOR
PRT
RUS
CHS
SWE
CHT
TUR
VNM

A linha ActivBoard 300 Pro é alimentada por uma unidade de suprimento de energia rotulada Promethean e do tipo DT6018 ou DPS-60SB A.

Estas são as únicas unidades de alimentação aprovadas. Não conecte qualquer outra unidade ao ActivBoard 300 Pro.

A unidade é fornecida com um fio de entrada de alimentação específico para seu país.

A unidade também pode ser fornecida com mais de um fio de entrada, para atender a países com mais de um tipo de tomada elétrica.

Use somente o fio compatível com a tomada elétrica. Não tente modificar o fio de alimentação.

Se não tiver certeza da compatibilidade elétrica do equipamento, entre em contato com a Promethean ou um representante autorizado da Promethean antes de conectar a unidade de suprimento de energia à tomada elétrica.

A unidade não contém peças que requeiram manutenção por parte do usuário e não deve ser aberta. Se suspeitar que a unidade está com defeito, entre em contato com um representante autorizado da Promethean para obter uma reposição.

Instale este produto em uma estrutura do prédio como detalhado no "Guia de Instalação do ActivBoard" TP1819, que pode ser encontrado no Knowledgebase da Promethean (www.prometheankb.com). Este documento deve ficar com o cliente após a instalação. Guarde-o como referência.
TP1741 ActivBoard 300 Pro User Guide

Boas-vindas

Adquira milhares de excelentes idéias sobre aulas, recursos e ensino em nossa comunidade on-line gratuita, Promethean Planet, e, quando visitá-la, inscreva-se em um de nossos cursos de ActivLearning. Basta criar uma conta de usuário para ter acesso a uma abundância de recursos de ensino e cursos que ajudarão você a atingir suas metas de ensino e aprendizado.

www.prometheanplanet.com/activlearning

Parte do Activclassroom, o Activboard, juntamente com o software ActivInspire, foi concebido para ser um grupo de ambiente de aprendizado integrado e inovador que estimule a participação ativa dos alunos nas aulas. Para obter mais informações sobre o ActivClassroom da Promethean e outros produtos disponíveis, visite www.prometheanworld.com.

Informações de segurança

Antes de usar, verifique se há algum dano físico no invólucro da unidade. Se houver dano aparente, cuidado para evitar contato com partes potencialmente eletrizadas. Desconecte a unidade da tomada elétrica e contate um representante do atendimento autorizado da Promethean para obter conselho.

O ActivBoard não contém peças que requeiram manutenção por parte do usuário. Não tente, em circunstância alguma, acessar as peças internas da unidade.

Se suspeitar que o ActivBoard está com defeito ou danificado, entre em contato com um representante autorizado da Promethean para obter conselho.

CONSIDERAÇÕES AMBIENTAIS

Extensão da temperatura para funcionamento:

0°C a +50°C

Extensão da temperatura para armazenamento:

-20°C a +70°C

Umidade (sem condensação): 0% a 90%

Informace o bezpečnosti práce s výrobkem

Řada ActivBoard 300 Pro je napájena z napájecí jednotky značky Promethean, typ buď DT6018 nebo DPS-60SB A.

Jsou to jediné schválené napájecí jednotky. Tabule řady ActivBoard 300 Pro nepřipojujte k jiné napájecí jednotce.

Napájecí jednotka se dodává s elektrickým napájecím kabelem, který odpovídá zavedeným normám příslušné země.

Napájecí jednotka může být také dodána s několika napájecími kabely pro země, v nichž se používá více typů síťových zásuvek.

Používejte pouze síťový kabel, který se hodí do vaší elektrické zásuvky. Nepokoušejte se napájecí kabel sami upravovat a přizpůsobovat.

Pokud si nejste jisti elektrickou kompatibilitou vašeho zařízení, před zapojením napájecí jednotky do sítě se obraťte na společnost Promethean nebo autorizovaného servisního zástupce.

Napájecí jednotka neobsahuje žádné části, které by vyžadovaly od uživatele údržbu, a nesmí se otvírat. Máte-li podezření, že napájecí jednotka je vadná, s požadavkem na její výměnu se obraťte na autorizovaného zástupce společnosti Promethean.

Před použitím zkontrolujte, zda obal napájecí jednotky není fyzicky poškozen. Je-li na napájecí jednotce patrné poškození, dbejte na to, abyste nepřišli do styku s jejími částmi, které by mohly být pod elektrickým proudem. Napájecí jednotku odpojte od zdroje elektrického napětí ze zásuvky a s žádostí o radu se obraťte na autorizovaného servisního zástupce společnosti Promethean.

Tabule ActivBoard neobsahuje žádné části vyžadující od uživatele údržbu. Za žádných okolností byste se neměli pokoušet získat přístup k interním součástem této jednotky.

Máte-li podezření, že tabule ActivBoard je vadná nebo poškozená, s žádostí o radu se obraťte na společnost Promethean nebo jejího autorizovaného servisního zástupce.

OKOLNÍ PROSTŘEDÍ

Rozsah provozních teplot: 0°C až +50°C
Rozsah skladovacích teplot: -20°C až +70°C
Vlhkost (nekondenzující): 0 % až 90 %

ENU

ARA

BRA

CZE

DNK

NLD

ESP

FIN

FRA

DEU

ITA

KAZ

KOR

NOR

PRT

RUS

CHS

SWE

CHT

TUR

VNM

Tak fordi du valgte en ActivBoard-tavle fra Promethean. Vi anbefaler at du bruger ActivBoard-tavlen med vores seneste softwareløsninger:

ENU
ARA
BRA
CZE
DNK
NLD
ESP
FIN
FRA
DEU
ITA
KAZ
KOR
NOR
PRT
RUS
CHS
SWE
CHT
TUR
VNM

- **ActivInspire** – en komplet softwarepakke der indeholder de bedste af vores prisbelønnede programmer og derved udgør den bedste software til integration af teknologi i undervisningen, www.prometheanplanet.com/ActivInspire

- **Promethean ActivOffice** – et udvidelsesmodul der gør det muligt at bruge visse ActivInspire-funktioner i PowerPoint®-præsentationer, www.prometheanplanet.com/PrometheanActivOffice

ActivBoard 300 Pro-serien får strøm fra en strømforsyning fra Promethean og af typen DT6018 eller DPS-60SB A.

Det er de eneste godkendte strømforsyninger. Slut derfor ikke andre strømforsyninger til ActivBoard 300 Pro-serien.

Strømforsyningen leveres med et stik som passer til danske stikkontakter.

Strømforsyningen leveres muligvis med mere end én type stik så den kan sluttes til lysnettet i flere forskellige lande.

Du må kun benytte det stik som passer til danske stikkontakter. Forsøg ikke at ændre stikket eller ledningen.

Hvis du er usikker på om du har en egnet strømforsyning, skal du kontakte Promethean eller en autoriseret Promethean-reparatør inden du forsøger at slutte den til lysnettet.

Strømforsyningen indeholder ingen dele som brugeren kan reparere, og den må ikke åbnes. Hvis du har mistanke om at strømforsyningen er defekt, skal du henvende dig til en autoriseret Promethean-reparatør for at få tilsendt en ny.

Du finder tusindvis af planlagte timer, ressourcer og inspiration til undervisningen på vores gratis onlinebrugergruppe, Promethean Planet, og mens du alligevel er her, hvorfor så ikke melde dig til et af vores ActivLearning-kurser? Det eneste du behøver, er at oprette en brugerkonto, så får du straks adgang til et overflødhedshorn af undervisningsressourcer og kurser – en god hjælp til at nå dine mål for undervisningen og for eleverne. www.prometheanplanet.com/activlearning

Din nye ActivBoard-tavle (indsæt produktnavn her) er, sammen med ActivInspire-softwaren, en del af ActivClassroom som er designet til at være et innovativt og integreret miljø hvor der er fokus på hele gruppens indlæring, og hvor eleverne opmuntres til at tage aktivt del i undervisningen. Hvis du ønsker flere oplysninger om ActivClassroom eller andre produkter fra Promethean, er du velkommen på www.prometheanworld.com.

Oplysninger om sikkerhed

Kontroller altid at strømforsyningen ikke er beskadiget, inden du tager den i brug. Hvis det ser ud som om noget er beskadiget, skal du passe på ikke at røre ved eventuelle strømførende dele. Træk stikket til strømforsyningen ud af stikkontakten, og søg hjælp hos en autoriseret Promethean-reparatør.

ActivBoard indeholder ingen dele som brugeren kan reparere. Forsøg under ingen omstændigheder at åbne enheden.

Hvis du har mistanke om at ActivBoard-tavlen er defekt eller beskadiget, skal du henvende dig til Promethean eller en autoriseret Promethean-reparatør.

DRIFTSMILJØ

Driftstemperatur: 0 – 50° C

Opbevaringstemperatur: 20 – 70° C

Luftfugtighed (uden kondensation) 0 – 90%

Monter produktet som angivet i TP1819 "Installationsvejledning til ActivBoard" der kan findes i Prometheans vidensbase (www.prometheankb.com). Dette dokument skal opbevares af kunden efter installationen. Opbevar det til senere brug.

Welkom

Dank u voor de aanschaf van een ActivBoard van Promethean. We raden u aan uw ActivBoard te gebruiken met onze nieuwste softwareoplossingen:

- **ActivInspire** - deze volledige softwareoplossing combineert onze beste bekroonde programma's in één pakket en levert de beste software voor de integratie van technologie in het onderwijs:
www.prometheanplanet.com/ActivInspire
- **Promethean ActivOffice** - invoegtoepassing waarmee bepaalde functies van ActivInspire eenvoudig in PowerPoint®-presentaties gebruikt kunnen worden:
www.prometheanplanet.com/PrometheanActivOffice

De ActivBoard 300 Pro-reeks wordt geleverd met een eenheid voor stroomtoevoer met de merknaam Promethean en het typenummer DT6018 of DPS-60SB A.

Dit zijn de enige erkende eenheden voor stroomtoevoer. Sluit apparaten van de ActivBoard 300 Pro-reeks niet op een andere eenheid voor stroomtoevoer aan.

De eenheid voor stroomtoevoer wordt geleverd met een netinvoersnoer dat geschikt is voor uw land.

De eenheid voor stroomtoevoer kan ook zijn uitgerust met verschillende netinvoersnoeren, bestemd voor landen met meer dan één type stopcontact.

Gebruik alleen een netinvoersnoer dat compatibel is met uw stopcontact. Probeer het netsnoer niet aan te passen.

Wanneer u er niet zeker van bent of uw netspanning geschikt is voor deze apparatuur, neem dan contact op met Promethean of een erkende Promethean-serviceagent voordat u de eenheid voor stroomtoevoer aansluit.

Verzamel duizenden geweldige lessen, resources en onderwijsideeën via onze gratis online community, Promethean Planet en als je daar dan toch bent, kun je je meteen opgeven voor onze ActivLearning-cursussen. Je hoeft alleen een gebruikersaccount aan te maken en je hebt toegang tot een scala aan onderwijsresources en cursussen die je helpen je onderwijs- en leerdoelstellingen te bereiken.
www.prometheanplanet.com/activlearning

Je ActivBoard en ActivInspire-software maken deel uit van de ActivClassroom: een innovatieve, geïntegreerde complete leeromgeving voor groepen waarbij actieve deelname van leerlingen tijdens de les wordt aangemoedigd. Meer informatie over Prometheans ActivClassroom en andere producten vind je op
www.prometheanworld.com.

Veiligheidsinformatie

De eenheid voor stroomtoevoer bevat geen onderdelen die door de gebruiker onderhouden kunnen worden, en mag niet geopend worden. Als u vermoedt dat de eenheid voor stroomtoevoer defect is, neem dan contact op met een erkende Promethean-serviceagent om een ander exemplaar te verkrijgen.

Controleer voor gebruik of de behuizing van de eenheid voor stroomtoevoer niet beschadigd is. Is dit wel het geval, dan moet contact met potentieel onder spanning staande delen vermeden worden. Schakel de stroomtoevoer naar de eenheid uit en neem contact op met een erkende Promethean-serviceagent voor advies.

De ActivBoard bevat geen onderdelen die door de gebruiker onderhouden kunnen worden. U mag onder geen enkele omstandigheid proberen de interne delen van de eenheid bloot te leggen.

Als u vermoedt dat de ActivBoard defect of beschadigd is, neem dan contact op met Promethean of met een erkende Promethean-serviceagent voor advies.

OMGEVINGSOVERWEGINGEN

Bereik van bedrijfstemperatuur: 0 °C tot +50 °C

Bereik van opslagtemperatuur: -20 °C tot +70 °C

Vochtigheid (niet condenserend): 0% to 90%

Monteer dit product op de montagestructuur zoals beschreven in de TP1819 Installatiehandleiding voor ActivBoard. Deze kunt u vinden in de Promethean Knowledge Base (www.prometheankb.com). Dit document moet na montage bij de klant worden achtergelaten. Bewaar deze informatie bij uw administratie.

Gracias por adquirir una ActivBoard de Promethean. Se recomienda usar nuestra ActivBoard con nuestro software más reciente:

- **ActivInspire:** software con todas las funciones que combina lo mejor de los galardonados programas de Promethean en un paquete y ofrece el mejor software para la integración de la tecnología educativa,

www.prometheanplanet.com/ActivInspire

- **Promethean ActivOffice :** complemento de software que permite usar ciertas funciones de ActivInspire de forma nativa en presentaciones de PowerPoint®,

www.prometheanplanet.com/PrometheanActivOffice

Obtenga miles de lecciones, recursos e ideas de enseñanza de gran calidad en nuestra comunidad en línea gratuita, Promethean Planet. Y de paso, inscríbese en uno de nuestros cursos de ActivLearning. Basta con crear una cuenta de usuario para acceder a una gran cantidad de cursos y recursos de enseñanza que le ayudarán a obtener los resultados de enseñanza y aprendizaje deseados.

www.prometheanplanet.com/activlearning

Activboard (insert any product name here) es una parte de Activclassroom que, junto con el software ActivInspire, ofrece un entorno de aprendizaje innovador e integrado que fomenta la participación activa de los alumnos en las clases. Para obtener más información sobre ActivClassroom de Promethean y otros productos disponibles, visite www.prometheanworld.com.

Información sobre seguridad

La ActivBoard gama 300 Pro recibe su alimentación de una fuente de alimentación denominada Promethean y de tipo DT6018 o DPS-60SB A.

Son las únicas fuentes de alimentación aprobadas. No conecte ninguna otra fuente de alimentación a dispositivos ActivBoard gama 300 Pro.

La fuente de alimentación se suministra con un cable de corriente específico para el país correspondiente.

Es posible que la fuente de alimentación se suministre con más de un cable de entrada de corriente, para adaptarse a países con más de un tipo de toma de corriente eléctrica.

Utilice sólo el cable de corriente que es compatible con la toma de corriente eléctrica. No intente modificar el cable de alimentación.

Si tiene dudas sobre la compatibilidad eléctrica de su equipo, póngase en contacto con Promethean o con un agente de servicio autorizado de Promethean antes de intentar conectar la unidad a la red eléctrica.

La fuente de alimentación no contiene piezas reparables por el usuario y no se debe abrir. Si sospecha que la fuente de alimentación tiene algún defecto, debe ponerse en contacto con un agente de servicio autorizado por Promethean para obtener una sustitución.

Inspeccione la fuente de alimentación para comprobar que no tenga desperfectos en la carcasa antes de su uso. Si el desperfecto es visible, tenga cuidado para evitar el contacto con piezas que puedan tener corriente eléctrica. Desconecte la fuente de alimentación de la toma de corriente de la pared y póngase en contacto con un agente de servicio autorizado por Promethean para obtener consejo.

La ActivBoard no contiene piezas reparables por el usuario. Bajo ninguna circunstancia se debe intentar acceder al interior de la unidad.

Si sospecha que la ActivBoard es defectuosa o está dañada, póngase en contacto con Promethean o con un agente de servicio autorizado por Promethean para obtener consejo.

CONSIDERACIONES MEDIOAMBIENTALES

Temperaturas de funcionamiento: 0°C a +50°C

Temperaturas de almacenamiento:
-20°C a +70°C

Humedad (sin condensación) 0% a 90%

Instale este producto en una estructura de edificio como se describe en TP1819 "Guía de instalación de ActivBoard", que puede encontrar en la KnowledgeBase de Promethean (www.prometheankb.com). Este documento se debe dejar con el cliente después de la instalación. Guárdelo con sus documentos.

Tervetuloa

Kiitos Prometheanin ActivBoardin hankinnasta. Suosittelemme ActivBoardin käyttöä yhdessä uusimpien ohjelmistojemme kanssa:

- **ActivInspire** – Kaikki tarvittavat toiminnot sisältävä ohjelmisto, jossa yhdistyvät palkitut ohjelmamme ja joka sopii parhaiten teknisten opetusvälineiden kanssa käytettäväksi:
www.prometheanplanet.com/ActivInspire
- **Promethean ActivOffice** – Ohjelmistolaajennus, jossa ActivInspire-toimintoja voi käyttää suoraan PowerPoint®-esityksistä:
www.prometheanplanet.com/PrometheanActivOffice

ActivBoard 300 Pro -sarja saa virtansa Promethean-merkisistä verkkolaitteesta, joka on tyyppiä DT6018 tai DPS-60SB A.

Nämä ovat ainoat hyväksytyt verkkolaitteet. ActivBoard 300 Pro -sarjan laitteisiin ei saa kytkeä mitään muuta verkkolaitetta.

Verkkolaitteen mukana tulee virtajohto, joka sopii maassasi käytettäväksi.

Verkkolaitteen mukana saattaa myös tulla useampia virtajohtoja sellaisia maita varten, joissa on käytössä monentyyppisiä pistorasioita.

Laitteen kanssa saa käyttää ainoastaan virtajohtoja, jotka ovat yhteensopivia käytössä olevan pistorasian kanssa. Älä yritä tehdä muutoksia virtajohtoon.

Jos et ole varma laitteen yhteensopivuudesta käytössä olevan sähköjärjestelmän kanssa, ota yhteyttä Prometheaniin tai Prometheanin valtuutettuun edustajaan, ennen kuin kytket verkkolaitteen verkkovirtaan.

Ilmainen Promethean Planet -verkkoyhteisö tuo ulottuillesi tuhansia valmiita oppitunteja, resursseja ja opetusideoita. Samalla voit ilmoittautua ActivLearning-kursseille. Luo itsellesi käyttäjätili, niin voit hyödyntää monipuolista opetusresurssien ja kurssien valikoimaa. Niistä on paljon hyötyä opetus- ja oppimistavoitteiden saavuttamisessa.

www.prometheanplanet.com/activlearning
Activboard ja ActivInspire-ohjelmisto ovat osa ActivClassroomia. Taulu ja ohjelmisto muodostavat uudenlaisen, yhtenäisen ryhmäoppimisjärjestelmän, joka kannustaa oppilaita osallistumaan tuntityöskentelyyn. Lisätietoja ActivClassroom by Prometheanista ja muista Prometheanin tuotteista löydät, kun piipahdat osoitteessa www.prometheanworld.com.

Turvallisuustiedot

Verkkolaitteessa ei ole osia, joita käyttäjä voi huoltaa. Verkkolaitetta ei saa avata. Jos epäilet, että verkkolaite on viallinen, ota yhteyttä Prometheanin valtuutettuun edustajaan korvaavaa verkkolaitetta varten.

Tarkista, ettei verkkolaitteen kuoressa näy jälkiä fyysisistä vaurioista, ennen kuin käytät verkkolaitetta. Jos näyttää siltä, että verkkolaite on vaurioitunut, älä koske mihinkään osaan, jossa saattaa kulkea sähkövirta. Irrota verkkolaite pistorasiasta ja ota yhteyttä Prometheanin valtuutettuun edustajaan.

ActivBoard ei sisällä osia, joita käyttäjä voi huoltaa. Älä missään olosuhteissa yritä päästä käsiksi laitteen sisäisiin osiin.

Jos epäilet, että ActivBoard on viallinen tai vaurioitunut, ota yhteyttä Prometheaniin tai Prometheanin valtuutettuun edustajaan.

YMPÄRISTÖTEKIJÄT

Käyttölämpötila: 0–50 °C

Varastointilämpötila: -20–70 °C

Kosteus (tiivistymätön) 0–90 %

Asenna tuote rakenteeseen kuten TP1819 ActivBoardin asennusoppaassa kuvataan. Opas on saatavilla Prometheanin verkkotietokannasta (www.prometheankb.com). Tämä dokumentti on jätettävä asennuksen jälkeen asiakkaalle. Säilytä se myöhempää tarvetta varten.

Nous vous remercions d'avoir acheté un ActivBoard Promethean. Nous vous recommandons d'utiliser votre ActivBoard avec nos dernières solutions logicielles :

- **ActivInspire** : plate-forme logicielle complète combinant le meilleur de nos programmes primés dans un même produit pour offrir un logiciel d'intégration de technologies d'enseignement de pointe, www.prometheanplanet.com/ActivInspire

- **Promethean ActivOffice** : plug-in logiciel permettant l'utilisation native de certaines fonctions ActivInspire dans les présentations PowerPoint®, www.prometheanplanet.com/PrometheanActivOffice

ENU

ARA

BRA

CZE

DNK

NLD

ESP

FIN

FRA

DEU

ITA

KAZ

KOR

NOR

PRT

RUS

CHS

SWE

CHT

TUR

VNM

Les produits de la gamme ActivBoard 300 Pro sont alimentés par un bloc d'alimentation universel de marque Promethean et de type DT6018 ou DPS-60SB A.

Il s'agit des deux seuls types de bloc d'alimentation agréés. Ne reliez aucun autre bloc d'alimentation à un ActivBoard de la gamme 300 Pro.

Le bloc d'alimentation universel est livré avec un cordon d'alimentation adapté à votre pays.

Le bloc d'alimentation universel peut être fourni avec différents cordons d'alimentation, afin de s'adapter aux pays dans lesquels plusieurs types de prises secteur sont utilisés.

Utilisez uniquement le cordon d'alimentation conforme avec votre propre prise secteur. N'essayez jamais de modifier la prise d'alimentation.

Si vous avez des doutes quant à la compatibilité électrique de votre équipement, contactez Promethean ou un technicien Promethean agréé avant d'essayer de connecter le bloc d'alimentation universel à la prise secteur.

Le bloc d'alimentation universel ne contient aucune pièce remplaçable par l'utilisateur et ne doit en aucun cas être ouvert. Si vous pensez que le bloc d'alimentation est défectueux, prenez contact avec un technicien Promethean agréé pour obtenir un dispositif de rechange.

Accédez à des milliers de cours, idées et ressources exceptionnels pour les enseignants en rejoignant notre communauté virtuelle gratuite, Promethean Planet, et profitez-en pour vous inscrire à l'un de nos cours ActivLearning. Il vous suffit pour cela de créer un compte utilisateur. Ensuite, vous pourrez bénéficier d'une multitude de ressources pour enseignants et de cours qui vous aideront à atteindre vos objectifs, tant en matière d'enseignement que d'apprentissage.

www.prometheanplanet.com/activlearning

L'Activboard, associé au logiciel ActivInspire pour compléter les solutions Activclassroom, été conçu comme un outil innovant et intégré offrant un environnement complet d'apprentissage destiné à encourager la participation active des élèves pendant les cours. Pour plus d'informations sur l'ActivClassroom de Promethean et les autres produits disponibles, visitez le site www.prometheanworld.com.

Consignes de sécurité

Avant d'utiliser le bloc d'alimentation universel, vérifiez si le boîtier n'est pas endommagé. En cas de dommage apparent, prenez garde de ne toucher aucune pièce présentant un risque d'électrocution. Débranchez le bloc d'alimentation universel de la prise secteur et demandez conseil à un technicien Promethean agréé.

L'ActivBoard ne contient aucune pièce remplaçable par l'utilisateur. N'essayez jamais d'accéder aux composants internes du produit, quelles que soient les circonstances.

Si vous pensez que l'ActivBoard est défectueux ou endommagé, contactez Promethean ou demandez conseil à un technicien Promethean agréé.

CONDITIONS D'UTILISATION

Plage de températures pour l'utilisation :
0°C à +50°C

Plage de températures pour le stockage :
-20°C à +70°C

Humidité (sans condensation) : 0 % à 90 %

Installez ce produit sur un mur, comme détaillé dans le Guide d'installation de l'ActivBoard (TP 1819) disponible dans la base de connaissances de Promethean (www.prometheankb.com). Veuillez conserver ce document après l'installation du produit pour référence ultérieure.

Willkommen

Vielen Dank, dass Sie sich für ein ActivBoard von Promethean entschieden haben. Wir empfehlen Ihnen, das ActivBoard mit unseren neuesten Softwarelösungen zu verwenden:

- **ActivInspire:** Software mit vollem Funktionsumfang, die das Beste unserer preisgekrönten Programme vereint und so die optimale Lösung zur Integration von Unterrichtstechnologien bietet, www.prometheanplanet.com/ActivInspire
- **Promethean ActivOffice:** Software-Plug-In, das die native Verwendung einiger ActivInspire-Funktionen in PowerPoint®-Präsentationen ermöglicht, www.prometheanplanet.com/PrometheanActivOffice

In Promethean Planet, unserer kostenlosen Online-Community, finden Sie toll aufbereitete Lerneinheiten, Ressourcen und Unterrichtsideen und können sich auch gleich in einen der ActivLearning-Kurse einschreiben. Um auf diesen Reichtum an Unterrichtsmaterialien und Kursen, die Sie beim Erreichen Ihrer Unterrichts- und Lernziele unterstützen, zugreifen zu können, müssen Sie einfach nur ein Benutzerkonto erstellen. www.prometheanplanet.com/activlearning

Ihr ActivBoard wurde gemeinsam mit der ActivInspire-Software als Teil des ActivClassroom entwickelt, einer innovativen, integrierten Lernumgebung für Gruppen, die die aktive Teilnahme der Schüler am Unterricht fördert. Weitere Informationen über den ActivClassroom von Promethean sowie weitere Produkte erhalten Sie unter www.prometheanworld.com.

ENU
ARA
BRA
CZE
DNK
NLD
ESP
FIN
FRA
DEU
ITA
KAZ
KOR
NOR
PRT
RUS
CHS
SWE
CHT
TUR
VNM

Sicherheitsinformationen

Die ActivBoard 300 Pro-Reihe wird mit einem Netzteil der Marke Promethean mit der Typbezeichnung DT6018 oder DPS-60SB A betrieben.

Nur diese Netzteile sind für den Betrieb zugelassen. Schließen Sie niemals ein anderes Netzteil an Ihr ActivBoard der 300 Pro-Reihe an.

Das Netzteil wird mit einem passenden Netzkabeln für Ihr Land ausgeliefert.

Das Netzteil kann mit mehreren austauschbaren Netzsteckern und/oder Netzkabeln ausgeliefert werden, falls in einem Land mehrere Netzsteckernormen gelten.

Verwenden Sie nur das Kabel, das in Ihre Netzsteckdose passt. Nehmen Sie keine Änderungen am Stromkabel vor.

Wenn sie Zweifel haben, ob Ihr Gerät mit der Stromversorgung kompatibel ist, setzen Sie sich mit Promethean oder einem autorisierten Kundendienstvertreter in Verbindung, bevor Sie das Netzteil mit dem Stromnetz verbinden.

Das Netzteil enthält keine wartungsbedürftigen Teile und darf nicht geöffnet werden. Wenn Sie einen Defekt am Netzteil vermuten, nehmen Sie Kontakt mit einem autorisierten Kundendienstvertreter von Promethean auf, um ein Ersatzgerät zu erhalten.

Überprüfen Sie das Netzteil vor dem Einsatz auf äußere physische Beschädigungen. Wenn Beschädigungen vorliegen, vermeiden Sie jeden Kontakt mit möglicherweise unter Strom stehenden Teilen. Trennen Sie das Netzteil vom Stromnetz, und holen Sie Rat bei einem autorisierten Kundendienstvertreter von Promethean ein.

Das ActivBoard enthält keine wartungsbedürftigen Teile. Versuchen Sie nicht, an die Bauteile im Inneren des Geräts zu gelangen.

Wenn Sie einen Defekt oder eine Beschädigung am ActivBoard vermuten, holen Sie Rat bei Promethean oder einem autorisierten Kundendienstvertreter von Promethean ein.

UMGEBUNGSBEDINGUNGEN

Betriebstemperaturbereich 0°C bis +50°C

Lagertemperaturbereich -20°C bis +70°C

Luftfeuchtigkeit (nicht kondensierend)
0 % bis 90 %

Montieren Sie dieses Produkt an einer Gebäudestruktur, wie in der Installationsanleitung zum ActivBoard (TP1819) beschrieben, die Sie in der Knowledge Base von Promethean (www.prometheankb.com) finden. Behalten Sie dieses Dokument nach der Montage des Produkts und bewahren Sie es für Ihre Unterlagen auf.

Grazie per aver acquistato ActivBoard di Promethean. Ti consigliamo di utilizzare ActivBoard con le nostre più recenti soluzioni software:

- **ActivInspire** – Software completo che unisce il meglio dei nostri premiati programmi in un unico pacchetto, fornendo il miglior software per l'integrazione della tecnologia didattica.

www.prometheanplanet.com/ActivInspire

- **Promethean ActivOffice** – Plug-in software che abilita l'utilizzo nativo di alcune funzionalità ActivInspire nelle presentazioni PowerPoint®.

www.prometheanplanet.com/PrometheanActivOffice

La nostra comunità online, Promethean Planet, ti consente di acquisire migliaia di lezioni, risorse e idee didattiche di alta qualità e ti dà l'opportunità di iscriverti a uno dei corsi ActivLearning. Dopo aver creato un account utente, avrai accesso a un'ampia gamma di risorse didattiche e corsi che ti permetteranno di raggiungere i tuoi obiettivi di insegnamento e di apprendimento.

www.prometheanplanet.com/activlearning

Activboard, che fa parte di Activclassroom e prevede l'utilizzo del software ActivInspire, è stato ideato come ambiente di apprendimento di gruppo innovativo e integrato che stimola la partecipazione attiva degli studenti alle lezioni. Per ulteriori informazioni su ActivClassroom di Promethean e sugli altri prodotti disponibili, visita la pagina www.prometheanworld.com.

ENU

ARA

BRA

CZE

DNK

NLD

ESP

FIN

FRA

DEU

ITA

KAZ

KOR

NOR

PRT

RUS

CHS

SWE

CHT

TUR

VNM

La serie ActivBoard 300 Pro funziona con un alimentatore di marca Promethean e di tipo DT6018 o DPS-60SB A.

Questi sono gli unici alimentatori approvati. Pertanto, non collegare alla serie ActivBoard 300 Pro alimentatori di altro tipo.

L'unità di alimentazione viene fornita con un cavo di alimentazione adeguato per il paese di utilizzo.

L'unità di alimentazione può essere fornita con più cavi per i paesi con diversi tipi di prese di alimentazione.

Utilizzare solo il cavo compatibile con la presa di alimentazione a disposizione. Non cercare di modificare in alcun modo il cavo di alimentazione.

In caso di dubbi sulla compatibilità elettrica dell'attrezzatura, prima di collegare l'unità di alimentazione alla presa di alimentazione contattare Promethean o un rivenditore autorizzato Promethean.

Informazioni sulla sicurezza

L'unità di alimentazione non contiene parti riparabili dall'utente e non deve essere aperta in nessun caso. Se si pensa che possa essere difettosa, contattare un rivenditore autorizzato Promethean per richiederne la sostituzione. Prima di utilizzarla, verificare che il rivestimento sia intatto. Se si riscontrano danni, evitare il contatto con le parti sotto tensione. Scollegare l'unità di alimentazione dalla presa di alimentazione e contattare un rivenditore autorizzato Promethean per richiedere assistenza.

L'unità ActivBoard non contiene parti riparabili dall'utente e in nessun caso deve essere aperta.

Se si pensa che l'unità ActivBoard possa essere difettosa o danneggiata, è necessario contattare un rivenditore autorizzato Promethean per richiedere assistenza.

VALORI AMBIENTALI

Temperatura di esercizio: da 0°C a +50°C

Temperatura di conservazione: da -20°C a +70°C

Umidità (senza condensa): dallo 0 al 90%

Installare il prodotto su una struttura seguendo le istruzioni fornite in TP1819, nella guida di installazione di ActivBoard, disponibile nella Knowledge Base di Promethean (www.prometheankb.com). Dopo l'installazione, questo documento deve essere lasciato al cliente come riferimento futuro.

ҚОШ КЕЛДІҢІЗ

Promethean компаниясының ActivBoard құрылғысын сатып алғаныңыз үшін рақмет. ActivBoard құрылғысын біздің соңғы бағдарламалық шешімдерімізбен пайдалануға кеңес береміз:

- ActivInspire – Білім технологиясын біріктіруге арналған үздік бағдарламаны жеткізіп, атақты бағдарламалардың артықшылықтарын бір бумаға қосатын толық мүмкіндікті бағдарлама, www.prometheanplanet.com/ActivInspire
- Promethean ActivOffice - Кейбір ActivInspire функцияларын PowerPoint® көрмелерінде пайдалануға мүмкіндік беретін бағдарламалық қосылатын модуль, www.prometheanplanet.com/PrometheanActivOffice

Promethean Planet тегін электрондық қауымдастығымыздан мыңдаған тамаша сабақтарды, қорларды және оқыту ойларын алыңыз және сол жерде ActivLearning курстарының біреуіне жазылыңыз. Пайдаланушы тіркелгісін жасап, оқыту және оқу мақсаттарына жетуге көмектесетін алуан оқыту қорлары мен курстарына қатынасты аласыз. www.prometheanplanet.com/activlearning

Activclassroom бөлігі ретінде ActivInspire бағдарламасымен бірге Activboard сабақтарға оқушылардың белсене қатысуын ынталандыратын жаңашыл және кешенді толық топты оқыту ортасын қамтамасыз ету үшін жасақталған. Promethean компаниясының ActivClassroom және басқа өнімдер туралы қосымша ақпарат алу үшін www.prometheanworld.com торабына кіріңіз.

ENU
ARA
BRA
CZE
DNK
NLD
ESP
FIN
FRA
DEU
ITA
KAZ
KOR
NOR
PRT
RUS
CHS
SWE
CHT
TUR
VNM

ҚАУІПСІЗДІК ТУРАЛЫ АҚПАРАТ

ActivBoard 300 Pro жүйелері Promethean маркалы және DT6018 немесе DPS-60SB A қорек көзімен іске қосылады.

Бұлар тек бекітілген қорек көздері. Басқа қорек көзін ActivBoard 300 Pro жүйесіне қоспаңыз.

Қорек көзі еліңізде қолданылатын жарамды қорек енгізу сымымен жеткізіледі.

Қорек көзі бұл қорек айырының бірнеше түрі бар елдерді қамту үшін бірнеше қорек енгізу сымымен жеткізіледі.

Тек қорек айырымен сыйысымды қорек сымын пайдаланыңыз. Қорек сымын өзгертпеңіз.

Егер жабдықтың электр сыйысымдылығы жөнінде күмәндансаңыз, қорек көзін электр тоғына қоспас бұрын Promethean компаниясына немесе өкілетті Promethean қызмет көрсету өкіліне хабарласаңыз.

Қорек көзінің құрамында пайдаланушы қызмет көрсете алатын бөліктер жоқ және оны ашпау керек. Егер қорек көзі ақаулы деп есептесеңіз, оны ауыстырып алу үшін өкілетті Promethean қызмет көрсету өкіліне хабарласу қажет.

Қорек көзін пайдаланбас бұрын қанқада сынық жоқтығына көз жеткізіңіз. Егер сынық көрініп

Бұл өнімді Promethean білім қорында (www.prometheankb.com) орналасқан TP1819 “ActivBoard орнату нұсқалығы” ішінде сипатталған құрастыру құрылымына орнатыңыз. Бұл құжат орнатудан кейін тұтынушыда сақталу керек. Құжаттармен бірге сақтап қойыңыз

тұрса, тоққа қосылуы мүмкін бөліктерден алшақ тұрыңыз. Қорек көзін қабырғадағы қорек айырынан ажыратыңыз және кеңес алу үшін өкілетті Promethean қызмет көрсету өкіліне хабарласыңыз.

ActivBoard құрылғысының құрамында пайдаланушы қызмет көрсете алатын бөліктер жоқ. Ешбір жағдайда құрылғының ішкі бөліктеріне қатынаспау қажет.

Егер ActivBoard құрылғысы ақаулы немесе сынған деп есептесеңіз, кеңес алу үшін Promethean компаниясына немесе өкілетті Promethean қызмет көрсету өкіліне хабарласыңыз.

ҚОРШАҒАН ОРТАНЫ ҚОРҒАУ ТАЛАПТАРЫ

Жұмыс температурасының ауқымы:
0°C мен +50°C аралығында

Сақтау температурасының ауқымы:
-20°C мен +70°C аралығында

Ылғалдылық (сұйық түрге айналмайды)
0% мен 90% аралығында

Promethean의ActivBoard를 구입해 주셔서 감사합니다. ActivBoard는 아래에 나열된 당사의 최신 소프트웨어 솔루션과 함께 사용할 것이 권장됩니다.

• ActivInspire –수상 경력에 빛나는 Promethean의 프로그램들을 하나의 패키지에 모두 포함시킨 풍부한 기능의 소프트웨어로서 교육 기술 통합에 있어 최상의 소프트웨어를 제공합니다 -

www.prometheanplanet.com/ActivInspire

• Promethean ActivOffice - 일부 ActivInspire 기능을 PowerPoint® 프리젠테이션에 직접 사용할 수 있게 해 주는 소프트웨어 플러그인입니다 -

www.prometheanplanet.com/PrometheanActivOffice

본사 무료 온라인 커뮤니티인 Promethean Planet에서 수많은 뛰어난 수업, 리소스 및 수업 아이디어를 가져올 수 있고 커뮤니티에 있을 동안 ActivLearning 코스 중 하나에 참가하십시오. 사용자 계정을 만들기만 하면 교육 및 학습 목표를 달성하는 데 도움을 주는 풍부한 교육 리소스 및 코스에 액세스할 수 있습니다.

www.prometheanplanet.com/activlearning

Activclassroom의 일부인 Activboard는 ActivInspire 소프트웨어와 더불어 학생들의 적극적인 수업 참여를 북돋아 주는 혁신적이고 통합적인 전체 그룹 학습 환경으로 설계되어 있습니다. Promethean의 ActivClassroom 및 사용 가능한 다른 제품에 대한 자세한 내용을 보려면 www.prometheanworld.com를 방문해 주십시오.

- ENU
- ARA
- BRA
- CZE
- DNK
- NLD
- ESP
- FIN
- FRA
- DEU
- ITA
- KAZ
- KOR
- NOR
- PRT
- RUS
- CHS
- SWE
- CHT
- TUR
- VNM

ActivBoard 300 Pro 제품군은 Promethean 정품 전원 공급 장치 DT6018 또는 DPS-60SB A를 사용합니다.

이 모델들만 해당 전원 공급 장치로 승인되어 있습니다. 다른 전원 공급 장치를 ActivBoard 300 Pro 제품군에 연결하지 마십시오.

전원 공급 장치는 사용자의 국가에 적합한 주 입력 리드와 함께 제공됩니다.

전원 공급 장치가 하나 이상의 주 입력 리드와 함께 제공될 수 있습니다. 하나 이상의 주 출력 소켓이 있는 국가에서 사용할 수 있기 위해서입니다.

사용자의 주 콘센트 소켓과 호환되는 주 리드만 사용하십시오. 주 리드를 수정하려고 하지 마십시오.

장치의 전기 호환성에 대해 확실하지 않을 경우 전원 공급 장치를 주 전원에 연결하기 전에 Promethean 또는 승인된 Promethean 대리점에 문의해 주십시오.

전원 공급 장치에는 어떤 사용자 서비스 가능한 부품도 포함되어 있지 않으며 절대 열지 마십시오. 전원 공급 장치에 결함이 있다고 생각될 경우 제품을 교환하려면 승인된 Promethean 대리점에 연락해야 합니다.

안전 정보

사용하기 전에 전원 공급 장치 커버에 물리적 손상이 있는지 확인하십시오. 분명한 결함이 있을 경우 잠재적으로 연결된 어떤 부분도 접촉하지 마십시오. 전원 공급 장치를 벽소켓에 있는 주 전원 공급에서 분리한 다음 승인된 Promethean 서비스 대리점에 연락하여 문의해 주십시오.

ActivBoard에는 사용자 서비스 가능한 어떤 부품도 포함되어 있지 않습니다. 어떤 경우에도 장치의 내부 부분에 액세스하려고 하면 안 됩니다.

ActivBoard에 결함이 있거나 손상이 있다고 생각될 경우 Promethean 또는 승인된 Promethean 대리점에 문의해 주십시오.

환경 고려 사항

사용 온도 범위: 0°C ~ +50°C

보관 온도 범위: -20°C ~ +70°C

습도(비응축) 0% ~ 90%

이 제품을 TP1819 "ActivBoard 설치 안내서"에 설명된 대로 빌딩 구조물에 설치하십시오. 이 안내서는 Promethean 지식 베이스(Knowledge Base: www.prometheankb.com)에서 확인할 수 있습니다. 이 문서는 설치 후에 고객이 함께 보관해야 합니다. 기록용으로 보관하십시오.

Velkommen

Takk for at du valgte et ActivBoard fra Promethean. Vi anbefaler at du bruker ActivBoard med våre nyeste programvareløsninger:

- **ActivInspire** – En komplett programvare som består av alle de beste og prisbelønte programmene våre. Dette er den beste programvaren for integrering av undervisningsteknologi.
www.prometheanplanet.com/ActivInspire
- **Promethean ActivOffice** – Plugin-modul som gjør det mulig å bruke visse ActivInspire-funksjoner som en del av en PowerPoint®-presentasjon.
www.prometheanplanet.com/PrometheanActivOffice

Produkter i ActivBoard 300 Pro-serien drives av en strømforsyningsenhet merket med Promethean og typenummer DT6018 eller DPS-60SB A.

Dette er de eneste godkjente strømforsyningsenhetene. Ikke kople andre strømforsyningsenheter til ActivBoard 300 Pro-produkter.

Strømforsyningsenheten leveres med en passende strømledning og et støpsel som passer stikkontakter der du bor.

Det kan hende at strømforsyningsenheten leveres med flere ulike ledninger, til bruk i land som benytter flere ulike typer stikkontakter.

Du bør kun bruke den ledningen og det støpset som passer i stikkontakten din. Ikke forsøk å modifisere ledningen.

Hvis du er usikker på om utstyret er kompatibelt med strømforsyningen din, bør du kontakte Promethean eller en Promethean-autorisert tjenesteleverandør før du forsøker å kople strømforsyningsenheten til stikkontakten.

Strømforsyningsenheten inneholder ingen utbyttbare deler, og må ikke under noen omstendigheter åpnes. Hvis du mistenker at strømforsyningsenheten er ødelagt, bør du kontakte en Promethean-autorisert tjenesteleverandør for å få tak i en ny.

Installer dette produktet på en bygningsstruktur slik det er beskrevet i TP1819 "ActivBoard Installasjonsveiledning" som er å finne i Promethean Knowledge Base (www.prometheankb.com). Dette dokumentet skal følge kunden etter installasjon. Vennligst oppbevar det for senere bruk.

På vår nettside Promethean Planet kan du – uten ekstra kostnad – velge og vrake blant ett rikt utbud av lektioner, resurser og tips. Där kan du även anmäla dig till någon av våra ActivLearning-kurser. Allt du behöver göra är att skapa ett användarkonto. Sedan får du tillgång till en mängd lärarresurser och kurser som kan hjälpa dig att uppnå dina undervisningsmål.

www.prometheanplanet.com/activlearning
Activboard (insert any product name here) är en del av Activclassroom och har utvecklats för att tillsammans med programvaran ActivInspire ge en nyskapande och heltäckande inlärningsmiljö som oppmuntrar till elevsamerkan och engagemang. Mer information om ActivClassroom från Promethean och andra produkter finns på www.prometheanworld.com.

Sikkerhetsopplysninger

Kontroller at strømforsyningsenheten ikke er skadet utvendig før du begynner å bruke den. Hvis enheten er skadet, må du passe på å ikke komme i kontakt med noen strømførende deler. Kople strømforsyningsenheten fra stikkontakten via vegguttaket, og ta kontakt med en Promethean-autorisert tjenesteleverandør for å få hjelp.

ActivBoard-enheten inneholder ingen deler som kan byttes ut av brukeren. Du må ikke under noen omstendigheter forsøke å få tilgang til de innvendige delene av enheten.

Hvis du mistenker at ActivBoard-enheten er ødelagt eller skadet, ta kontakt med Promethean eller en Promethean-autorisert tjenesteleverandør for hjelp.

DRIFTSFORHOLD

Driftstemperatur: 0 °C til +50 °C

Lagringstemperatur: -20 °C til +70 °C

Luftfuktighet (ikke-kondenserende)
0 % til 90 %

ENU
ARA
BRA
CZE
DNK
NLD
ESP
FIN
FRA
DEU
ITA
KAZ
KOR
NOR
PRT
RUS
CHS
SWE
CHT
TUR
VNM

Obrigado pela sua aquisição de um ActivBoard da Promethean. Recomendamos que utilize o seu ActivBoard com as nossas soluções de software mais recentes:

- **ActivInspire** – Software completo que combina o melhor dos nossos premiados programas num pacote, oferecendo a melhor integração tecnológica com software educativo,
www.prometheanplanet.com/ActivInspire

- **Promethean ActivOffice** – Plug-in de software que permite a utilização nativa de determinadas funcionalidades do ActivInspire em apresentações PowerPoint®,
www.prometheanplanet.com/PrometheanActivOffice

ENU

ARA

BRA

CZE

DNK

NLD

ESP

FIN

FRA

DEU

ITA

KAZ

KOR

NOR

PRT

RUS

CHS

SWE

CHT

TUR

VNM

A gama ActivBoard 300 Pro é alimentada por uma unidade de fonte de alimentação da marca Promethean e de tipo DT6018 ou DPS-60SB A.

São as únicas unidades de fonte de alimentação aprovadas. Não ligue outra unidade de fonte de alimentação à gama ActivBoard 300 Pro.

A unidade da fonte de alimentação é fornecida com uma ficha eléctrica adequada ao seu país.

A unidade da fonte de alimentação também pode ser fornecida com mais de uma ficha eléctrica, para poder adaptar-se aos países com mais de um tipo de tomada de parede principal.

Utilize apenas uma ficha eléctrica compatível com a tomada de parede. Não tente modificar o cabo de alimentação.

Se não tiver a certeza da compatibilidade eléctrica do equipamento, contacte a Promethean ou um agente de serviços autorizado da Promethean antes de tentar ligar a unidade de fonte de alimentação à fonte principal.

A unidade de fonte de alimentação não contém peças que possam ser reparadas pelo utilizador e não deve ser aberta. Se suspeitar que a unidade de fonte de alimentação está danificada, deve contactar um agente de serviços autorizado da Promethean para obter uma unidade de substituição.

Adquira milhares de ótimas aulas, recursos e sugestões de ensino na nossa comunidade online, Promethean Planet, e aproveite para se inscrever nos nossos cursos ActivLearning. Basta criar uma conta de utilizador e terá acesso a abundantes recursos de ensino e cursos que o ajudarão a atingir os seus objectivos de ensino e aprendizagem.

www.prometheanplanet.com/activlearning

Parte do ActivClassroom, o Activboard e o software ActivInspire, foram concebidos como um ambiente de ensino inovador e integrado que encoraja a participação activa dos alunos durante as aulas. Para obter mais informações sobre a ActivClassroom da Promethean e outros produtos disponíveis, visite www.prometheanworld.com.

Informações de segurança

Verifique se a unidade de fonte de alimentação tem danos físicos na embalagem antes de utilizar. Se existirem danos, tenha em atenção para evitar o contacto com quaisquer peças potencialmente com carga. Desligue a unidade de fonte de alimentação da fonte principal na tomada de parede e contacte um agente de serviços autorizado da Promethean para obter informações.

O ActivBoard não contém peças que possam ser reparadas pelo utilizador. Não tente, em nenhuma circunstância, aceder às peças internas da unidade.

Se suspeitar que o ActivBoard está danificado, contacte a Promethean ou um agente de serviços da Promethean para obter informações.

CONSIDERAÇÕES AMBIENTAIS

Intervalo de Temperatura de Funcionamento:
0°C a +50°C

Intervalo de Temperatura de Armazenamento: -20°C a +70°C

Humidade (sem condensação) 0% a 90%

Instale este produto numa estrutura arquitectónica, como detalhado em TP1819 "ActivBoard Installation Guide" que poderá encontrar na Base de Conhecimento Promethean. Este documento deverá ficar no produto após a instalação. Guarde-o para consulta.

ДОБРО ПОЖАЛОВАТЬ

Благодарим вас за приобретение интерактивной доски ActivBoard компании Promethean. Мы рекомендуем использовать интерактивную доску ActivBoard вместе с новейшим программным обеспечением Promethean:

- ActivInspire - полнофункциональный пакет программного обеспечения, объединяющий наилучшие приложения для внедрения современных образовательных технологий, www.prometheanplanet.com/ActivInspire;
- Promethean ActivOffice - подключаемый программный модуль, который активирует функции ActivInspire, необходимые для создания презентаций PowerPoint®, www.prometheanplanet.com/PrometheanActivOffice;

Посетите сайт онлайн-сообщества Promethean Planet, где можно не только найти тысячи великолепных бесплатных уроков, ресурсов и идей для учителей, но и записаться на курсы ActivLearning. Создайте учетную запись пользователя для получения доступа к сокровищнице ресурсов и курсов для учителей, которые помогут вам достичь высоких результатов в обучении и преподавании. www.prometheanplanet.com/activlearning
Интерактивная доска ActivBoard (введите любое имя продукта) является частью класса ActivClassroom и совместно с программным обеспечением ActivInspire предназначена для создания инновационной среды обучения для целых групп, поощряя учеников принимать активное участие в процессе обучения. Для получения дополнительной информации о классе ActivClassroom компании Promethean и других доступных продуктах посетите www.prometheanworld.com.

ИНФОРМАЦИЯ ПО СОБЛЮДЕНИЮ ПРАВИЛ БЕЗОПАСНОСТИ

На серию интерактивных досок ActivBoard 300 Pro питание подается от универсального блока питания марки Promethean (тип DT6018 или DPS-60SB A).

Только эти блоки питания одобрены для использования. Не подсоединяйте к интерактивным доскам серии ActivBoard 300 Pro другие блоки питания.

Блок питания поставляется с кабелем питания, который подходит для использования в стране поставки.

В страны, где используется несколько типов розеток электросети, блок питания может также поставляться с несколькими кабелями питания.

Используйте только кабель, подходящий для используемого в стране типа розеток электросети. Не пытайтесь изменять конструкцию кабеля питания.

Если необходимо удостовериться в совместимости используемого оборудования, то перед подсоединением блока к электросети обратитесь в компанию Promethean или к одному из ее авторизованных сервисных агентов.

Блок питания не содержит деталей, обслуживание которых может выполняться пользователем. Его не следует вскрывать. При подозрении на неисправность блока питания обратитесь к авторизованному сервисному агенту Promethean для получения замены.

Установите продукт на строительную конструкцию, как изложено в документе № TP1819 «Руководство по установке доски ActivBoard», находящемся в базе знаний Promethean Knowledge Base (www.prometheankb.com). После установки продукта необходимо передать данный документ клиенту. Сохраните для отчетности.

Прежде чем приступить к использованию блока питания, проверьте его корпус на предмет повреждений. При наличии повреждения соблюдайте осторожность и не прикасайтесь к деталям, которые могут находиться под напряжением. Отсоедините блок питания от стенной розетки сети переменного тока и обратитесь к авторизованному сервисному агенту Promethean для получения совета.

ActivBoard не содержит деталей, обслуживание которых может выполняться пользователем. Ни при каких обстоятельствах не следует пытаться получить доступ к деталям, находящимся внутри устройства.

При подозрении на неисправность или повреждение ActivBoard обратитесь в компанию Promethean или авторизованному сервисному агенту Promethean для получения совета.

ОКРУЖАЮЩИЕ УСЛОВИЯ

Диапазон температур эксплуатации:
от 0 °C до +50 °C

Диапазон температур хранения: от -20°C до +70 °C
Влажность (без конденсации) от 0% до 90%

ENU
ARA
BRA
CZE
DNK
NLD
ESP
FIN
FRA
DEU
ITA
KAZ
KOR
NOR
PRT
RUS
CHS
SWE
CHT
TUR
VNM

感谢您购买 Promethean 的 ActivBoard。建议您将 ActivBoard 与我们的最新软件解决方案配合使用：

• ActivInspire – 全功能软件，在一个软件包中融合了我们的获奖程序的精髓，堪称教育技术整合的最佳软件，
www.prometheanplanet.com/ActivInspire

• Promethean ActivOffice – 可确保在 PowerPoint® 演示中轻松使用特定 ActivInspire 功能的软件插件，
www.prometheanplanet.com/PrometheanActivOffice

ENU
ARA
BRA
CZE
DNK
NLD
ESP
FIN
FRA
DEU
ITA
KAZ
KOR
NOR
PRT
RUS
CHS
SWE
CHT
TUR
VNM

ActivBoard 300 Pro 系列由 Promethean DT6018 电源装置供电。

这是唯一认可的电源装置。不得将其他任何电源装置用于 ActivBoard 300 Pro 系列。

电源装置随带适合所在国家/地区的电源输入线。

电源装置也可能随带多条电源输入线，以适应采用多种类型的电源插座的国家/地区的需要。

务必采用符合电源插座要求的电源输入线。禁止尝试改动电源输入线。

如不能确信装置的电气兼容性，请联络 Promethean 或授权 Promethean 服务代理后才将电源装置接入市电电源。

本电源装置不含任何用户可维修部件，因此不得拆开。如怀疑电源装置出现故障，请联络 Promethean 或授权 Promethean 服务代理，获取替换件。

从我们免费的在线小区 Promethean Planet 获取成千上万种绝佳课程、资源和教学概念，并可在此报名参加我们的 ActivLearning 课程。只需建立使用者账户，便可存取丰富的教学资源 and 课程，助您达成您的教学目标。

www.prometheanplanet.com/activlearning

作为 Activclassroom 的一部分，配合 ActivInspire 软件的 Activboard 旨在创建一个创新的整合式全体学习环境，从而鼓励学生在课堂上积极参与。如想获取有关 Promethean ActivClassroom 及其他可用产品的更多信息，请造访

www.prometheanworld.com

安全信息

使用电源装置前应检查包装是否存在物理损坏。如果损坏明显，请勿触摸任何可能的有源部件。请将电源装置从墙上插座的市电电源断开，咨询授权 Promethean 服务代理。

ActivBoard 不包含任何用户可维修部件。在任何情况下，您都不应当尝试接触其内部部件。

如怀疑 ActivBoard 出现故障或已损坏，请咨询 Promethean 或授权 Promethean 服务代理。

环境注意事项

运行温度范围：0°C 至 +50°C

储存温度范围：-20°C 至 +70°C

湿度 (非凝结)：0% 至 90%

将该产品安装到构建架构上，安装步骤载列于 TP1819 “ActivBoard 安装指南”，该指南可在 Promethean 知识库中找到 (www.prometheankb.com)。完成安装后，请将该文件交与客户。请保留该文件，以备记录。

Välkommen

Tack för att du har köpt en ActivBoard-tavla från Promethean. Vi rekommenderar att du använder din ActivBoard-tavla med våra senaste program:

- **ActivInspire** – Programvara som kombinerar det bästa av våra prisbelönta program i ett och samma paket. Ett utmärkt program för integration av teknik inom utbildning, med alla nödvändiga funktioner:
www.prometheanplanet.com/ActivInspire
- **Promethean ActivOffice** – Plugin-program som gör det möjligt att integrera vissa ActivInspire-funktioner med PowerPoint®-presentationer:
www.prometheanplanet.com/PrometheanActivOffice

På vår webbplats Promethean Planet kan du – utan extra kostnad – välja och vraka bland ett rikt utbud av lektioner, resurser och tips. Där kan du även anmäla dig till någon av våra ActivLearning-kurser. Allt du behöver göra är att skapa ett användarkonto. Sedan får du tillgång till en mängd lärarresurser och kurser som kan hjälpa dig att uppnå dina undervisningsmål.

www.prometheanplanet.com/activlearning

Activboard är en del av Activclassroom och har utvecklats för att tillsammans med programvaran ActivInspire ge en nyskapande och heltäckande inlärningsmiljö som uppmuntrar till elevsamtal och engagemang. Mer information om ActivClassroom från Promethean och andra produkter finns på www.prometheanworld.com.

ENU

ARA

BRA

CZE

DNK

NLD

ESP

FIN

FRA

DEU

ITA

KAZ

KOR

NOR

PRT

RUS

CHS

SWE

CHT

TUR

VNM

I ActivBoard 300 Pro-serien används en Promethean-märkt nätströmsenhet med typnummer DT6018 eller DPS-60SB A.

Dessa är de enda godkända nätströmsenheterna. Anslut därför inga andra nätströmsenheter till enheterna i ActivBoard 300 Pro-serien.

Nätenheten levereras med en strömsladd som passar i ditt land.

Det kan hända att nätenheten levereras med flera nätsladdar, varför den kan användas i länder där olika elsystem används.

Använd endast den nätsladd som är kompatibel med vägguttaget och försök inte att modifiera nätsladden.

Om du inte är säker på hur du ansluter enheten till elnätet bör du ta kontakt med Promethean eller med en auktoriserad Promethean-tekniker.

Nätenheten innehåller inga delar som användaren kan serva och ska därför inte plockas isär. Om du misstänker att nätenheten inte fungerar bör du ta kontakt med en auktoriserad Promethean-tekniker och be om en ny.

Säkerhetsinformation

Kontrollera att det inte finns någon synlig skada på nätenheten/kåpan innan du använder enheten. Om du upptäcker att någon del har skadats bör du hålla dig borta från eventuellt spänningsförande delar. Koppla ur enheten genom att dra ut stickkontakten från vägguttaget och ta kontakt med en auktoriserad Promethean-tekniker.

Det finns inga delar i ActivBoard som kan servas av användaren. Du bör därför inte under några omständigheter plocka isär den.

Om du misstänker att enheten har skadats bör du ta kontakt med Promethean eller med en auktoriserad Promethean-tekniker.

ANVÄNDNINGSMILJÖ

Temperatur vid användning: 0° C till +50° C

Temperatur vid förvaring: -20° C till +70° C

Luftfuktighet (ej kondenserande): 0 % till 90 %

Installera den här produkten i lokalen enligt beskrivning i TP1819 Installationsguide för ActivBoard, som finns i Prometheans Knowledge Base (www.prometheankb.com). Det här dokumentet måste lämnas med kunden efter installation. Behåll det för framtida bruk.

感謝您購買 Promethean 的 ActivBoard。建議您將 ActivBoard 與我們的最新軟體解決方案配合使用：

• ActivInspire – 全功能軟體，在一個套裝軟體中融合了我們獲獎程式的精髓，堪稱教育技術整合的最佳軟體，www.prometheanplanet.com/ActivInspire

• Promethean ActivOffice – 可確保在 PowerPoint® 演示中輕鬆使用特定 ActivInspire 功能的軟體插件，www.prometheanplanet.com/PrometheanActivOffice

從我們免費的線上社區 Promethean Planet 獲取成千上萬種絕佳課程、資源和教學概念，並可在此報名參與我們的 ActivLearning 課程。只需建立使用者帳戶，便可存取豐富的教學資源和課程，助您達成您的教學目標。

www.prometheanplanet.com/activlearning

作為 Activclassroom 的一部分，配合 ActivInspire 軟體的 Activboard 旨在創建一個創新的整合式全體學習環境，從而鼓勵學生在課堂上積極參與。如想獲取有關 Promethean ActivClassroom 及其他可用產品的更多資訊，請造訪

www.prometheanworld.com

安全資訊

ActivBoard 300 Pro 系列由 Promethean DT6018 電源裝置供電。

這是唯一認可的電源裝置。不得將其他任何電源裝置用於 ActivBoard 300 Pro 系列。

電源裝置隨帶適合所在國家/地區的電源輸入線。

電源裝置也可能隨帶多條電源輸入線，以適應採用多種類型的電源插座的國家/地區之需要。

務必採用符合電源插座要求的電源輸入線。禁止改動電源輸入線。

如不能確信裝置的電氣相容性，請聯絡 Promethean 或授權 Promethean 服務代理後才將電源裝置接入市電電源。

本電源裝置不含任何使用者可維修部件，因此不得拆開。如懷疑電源裝置出現故障，請聯絡 Promethean 或授權 Promethean 服務代理，獲取取代件。

使用電源裝置前應檢查包裝是否存在物理損壞。如損壞明顯，請勿觸摸任何可能的有源部件。請將電源裝置從牆上插座的市電電源斷開，洽詢授權 Promethean 服務代理。

ActivBoard 不包含任何使用者可維修部件。在任何情況下，您都不應當嘗試接觸其內部部件。

如懷疑 ActivBoard 出現故障或已損壞，請洽詢 Promethean 或授權 Promethean 服務代理。

環境注意事項

運行溫度範圍：0°C 至 +50°C

儲存溫度範圍：-20°C 至 +70°C

濕度 (非凝結)：0% 至 90%

按照 TP1819 《ActivBoard 安裝指南》的說明將本產品安裝到建築結構之上，該指南可在 Promethean 知識庫 (www.prometheankb.com) 中找到。安裝後必須將本文件留給客戶。請保留以作紀錄。

Hoş geldiniz

Promethean'dan bir ActivBoard satın aldığınız için teşekkürler. ActivBoard'unuzu en güncel yazılım çözümlerimizden biriyle kullanmanızı öneririz:

• ActivInspire - En iyi ödüllü programlarımızı tek pakette bir araya getiren kapsamlı yazılım paketi, eğitim teknolojisi entegrasyonu için en iyi yazılımı sunuyor,

www.prometheanplanet.com/ActivInspire

• Promethean ActivOffice - Belirli ActivInspire özelliklerinin PowerPoint® sunumlarında kullanılabilmesini sağlayan bir yazılım eklentisidir, www.prometheanplanet.com/PrometheanActivOffice

ActivBoard 300 Pro serisi, Promethean markalı DT6018 veya DPS-60SB A tipi bir güç kaynağı ünitesi ile çalışmaktadır.

Onaylanan tek güç kaynağı üniteleri sadece bunlardır. ActivBoard 300 Pro serisine başka bir güç kaynağı ünitesi bağlamayın.

Güç kaynağı ünitesi, ülkeniz için uygun bir fişle birlikte sağlanmaktadır.

Güç kaynağı, birden fazla türde elektrik prizi bulunan ülkelere uyum sağlamak için birden fazla priz ucu ile birlikte temin edilebilir.

Yalnızca elektrik prizinizle uyumlu olan fişleri kullanın. Fişte herhangi bir değişiklik yapmaya çalışmayın.

Ekipmanınızın elektrik uyumundan emin değilseniz, lütfen güç kaynağı ünitesini şebeke elektrigine bağlamadan önce Promethean ile ya da yetkili bir Promethean servis temsilcisiyle irtibata geçin.

Güç kaynağı ünitesi kullanıcı tarafından tamiri yapılabilecek herhangi bir parça içermemektedir ve bu nedenle açılmamalıdır. Güç kaynağı ünitesinin arızalı olduğundan şüpheleniyorsanız, değiştirilmesi için yetkili bir Promethean servis temsilcisi ile irtibata geçmelisiniz.

Bu ürünü, Promethean Knowledge Base'den (www.prometheankb.com) ulaşabileceğiniz TP1819 "ActivBoard Montaj Kılavuzu"nda açıklanan bir bina yapısına monte edin. Bu belge, kurulumdan sonra müşteriye bırakılmalıdır. Lütfen kayıtlarınız için muhafaza edin.

Ücretsiz çevrimiçi topluluğumuz olan Promethean Planet'tan binlerce muhteşem ders, kaynak ve eğitim fikri alın ve sitede ActivLearning kurslarımızdan birine kaydolun. Bir kullanıcı hesabı oluşturun ve öğrenim ve öğretim hedeflerinizi yakalamanıza yardımcı olacak zengin eğitim kaynaklarına ve kurslara erişim sağlayın

www.prometheanplanet.com/activlearning

Activclassroom'un bir parçası olan Activboard ve ActivInspire yazılımları yenilikçi bir şekilde tasarlanmıştır ve öğrencilerin derslere etkin katılımını teşvik eden tüm grubun öğrenme ortamını oluşturmaktadır. Promethean'dan ActivClassroom ve diğer ürünler hakkında daha fazla bilgi için

www.prometheanworld.com.

adresini ziyaret edebilirsiniz

Güvenlik bilgisi

Kullanmadan önce güç kaynağı ünitesinin muhafazasında hasar olup olmadığını kontrol edin. Belirgin bir hasar varsa, elektrik yüklü olma olasılığı bulunan parçalara temas etmemeye dikkat edin. Duvardaki prizden güç kaynağı ünitesinin elektrik fişini çekin ve bilgi almak üzere yetkili bir Promethean servis temsilcisi ile irtibat kurun.

ActivBoard kullanıcı tarafından tamiri yapılabilecek herhangi bir parça içermemektedir. Hiçbir durumda ünitenin dahili parçalarına ulaşmaya çalışmamalısınız.

ActivBoard'un arızalı ya da hasarlı olduğundan şüphe ederseniz, tavsiye için Promethean ile ya da yetkili bir Promethean servis temsilcisiyle irtibata geçin.

ÇEVRE KOŞULLARI

Çalışma Sıcaklığı Aralığı: 0°C ile +50°C arası

Saklama Sıcaklığı Aralığı: -20°C ile +70°C arası

Nem (yoğunlaşmayan) %0 ile %90 arası

ENU

ARA

BRA

CZE

DNK

NLD

ESP

FIN

FRA

DEU

ITA

KAZ

KOR

NOR

PRT

RUS

CHS

SWE

CHT

TUR

VNM

Cám ơn bạn đã mua ActivBoard của Promethean. Chúng tôi khuyến cáo sử dụng ActivBoard với các giải pháp phần mềm mới nhất của chúng tôi:

- ActivInspire - Phần mềm có đầy đủ tính năng, kết hợp các chương trình tốt nhất trong số các chương trình nổi tiếng của chúng tôi thành một gói duy nhất, cung cấp phần mềm tốt nhất để tích hợp công nghệ giáo dục,
www.prometheanplanet.com/ActivInspire

- Promethean ActivOffice - Tính năng bổ sung (plugin) của phần mềm cho phép có thể sử dụng các tính năng nhất định của ActivInspire trong các bài thuyết trình PowerPoint®,
www.prometheanplanet.com/PrometheanActivOffice

Dòng ActivBoard 300 Pro được cấp nguồn bởi một bộ nguồn có nhãn hiệu Promethean và loại DT6018 hoặc DPS-60SB A.

Đây là bộ nguồn duy nhất được chấp thuận. Không được nối bất kỳ bộ nguồn nào khác với dòng ActivBoard 300 Pro.

Bộ nguồn được cung cấp với đầu vào bảng mạch thích hợp cụ thể đối với quốc gia của bạn.

Bộ nguồn cũng có thể được cung cấp với từ hai đầu vào bảng mạch trở lên, để tạo điều kiện cho các quốc gia có một hoặc nhiều loại khe cắm ổ cắm bảng mạch.

Chỉ sử dụng đầu bảng mạch tương thích với khe cắm ổ cắm bảng mạch của bạn. Không được tìm cách điều chỉnh đầu bảng mạch.

Nếu bạn không chắc về tính tương thích điện của thiết bị, vui lòng liên hệ Promethean hoặc một đại lý bảo trì được ủy quyền của Promethean trước khi tìm cách nối bộ nguồn với nguồn bảng mạch.

Bộ nguồn không có bất kỳ bộ phận nào có thể được bảo trì bởi người dùng và không được mở ra. Nếu bạn nghi ngờ bộ nguồn có lỗi, bạn nên liên hệ với một đại lý bảo trì được ủy quyền của Promethean để thay.

Có được hàng ngàn bài giảng hay, tài nguyên và ý tưởng giảng dạy từ cộng đồng trực tuyến miễn phí của chúng tôi, Promethean Planet, và trong khi bạn có mặt, hãy ghi danh một trong các khóa học ActivLearning của chúng tôi. Chỉ cần tạo một tài khoản người dùng và bạn sẽ có thể truy cập nhiều tài nguyên giảng dạy và các khóa học giúp bạn đạt được các mục tiêu giảng dạy và học tập của mình.
www.prometheanplanet.com/activlearning

Là một phần của Activclassroom, Activboard của bạn cùng với phần mềm ActivInspire được thiết kế để trở thành một môi trường học tập cho cả nhóm mang tính cách tân và tích hợp, khuyến khích sự tham gia tích cực của học viên vào bài giảng. Để biết thêm thông tin về ActivClassroom của Promethean và các sản phẩm khả dụng khác vui lòng truy cập
www.prometheanworld.com

Thông tin về an toàn

Hãy kiểm tra bộ nguồn xem có hư hỏng vật lý đối với vỏ thiết bị hay không trước khi sử dụng. Nếu phát hiện hư hỏng, hãy cẩn thận để tránh tiếp xúc với bất kỳ bộ phận nào có thể còn hoạt động. Hãy ngắt bộ nguồn ra khỏi nguồn bảng mạch ở ổ cắm tường và liên hệ với một đại lý bảo trì được ủy quyền của Promethean để được tư vấn.

ActivBoard không có bất kỳ bộ phận nào có thể được bảo trì bởi người dùng. Bạn không được tìm cách, trong bất kỳ trường hợp nào, tiếp cận với các bộ phận bên trong của thiết bị.

Nếu nghi ngờ ActivBoard có lỗi hoặc hư hỏng, hãy liên hệ với Promethean hoặc một đại lý bảo trì được ủy quyền của Promethean để được tư vấn.

NHỮNG CẢNH BÁO VỀ MÔI TRƯỜNG

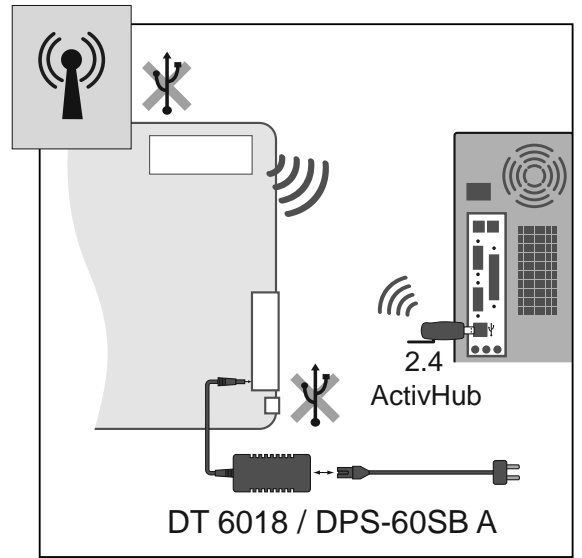
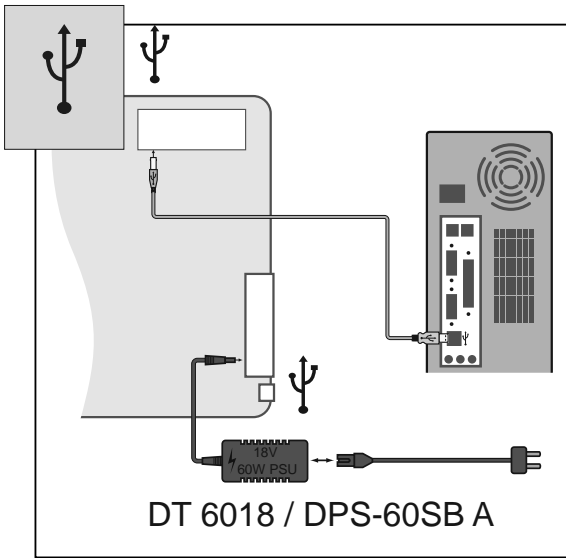
Phạm Vi Nhiệt Độ Vận Hành: 0°C đến +50°C

Phạm Vi Nhiệt Độ Cất Giữ: -20°C đến +70°C

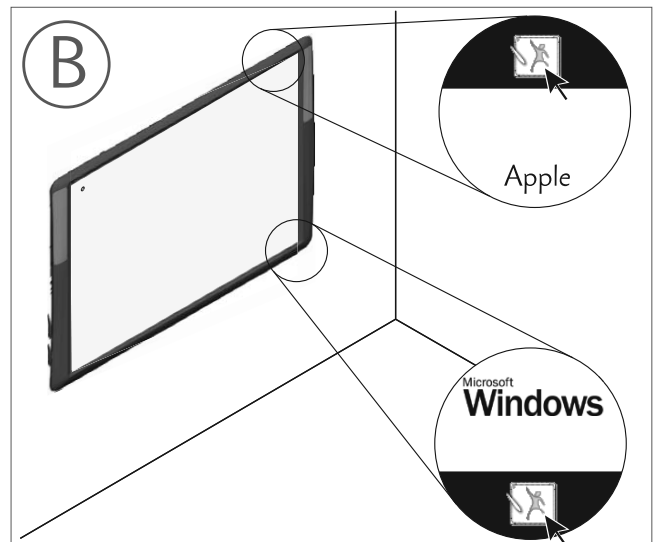
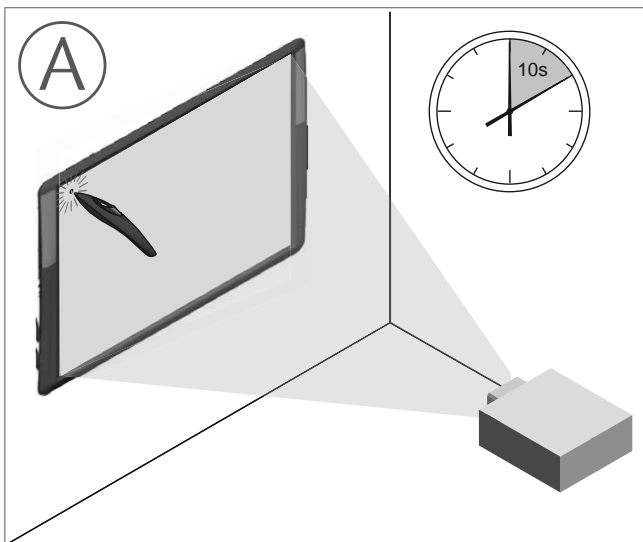
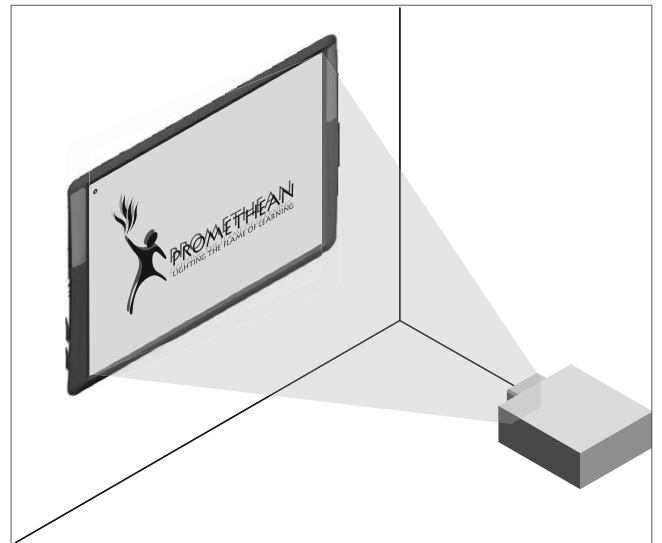
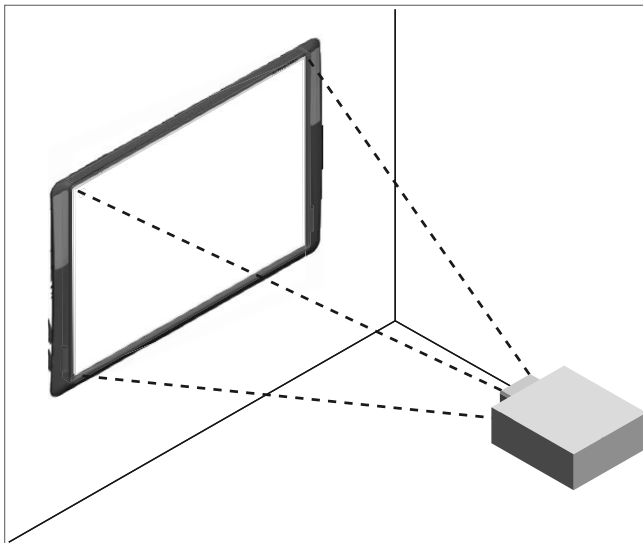
Độ ẩm (không làm đặc) 0% đến 90%

Lắp đặt sản phẩm này lên một cấu trúc như mô tả chi tiết trong TP1819 “Hướng Dẫn Lắp Đặt ActivBoard” có thể tìm thấy trên Promethean Knowledge Base (www.prometheankb.com). Phải để tài liệu này lại cho khách hàng sau khi lắp đặt. Vui lòng giữ lại để lưu trữ.

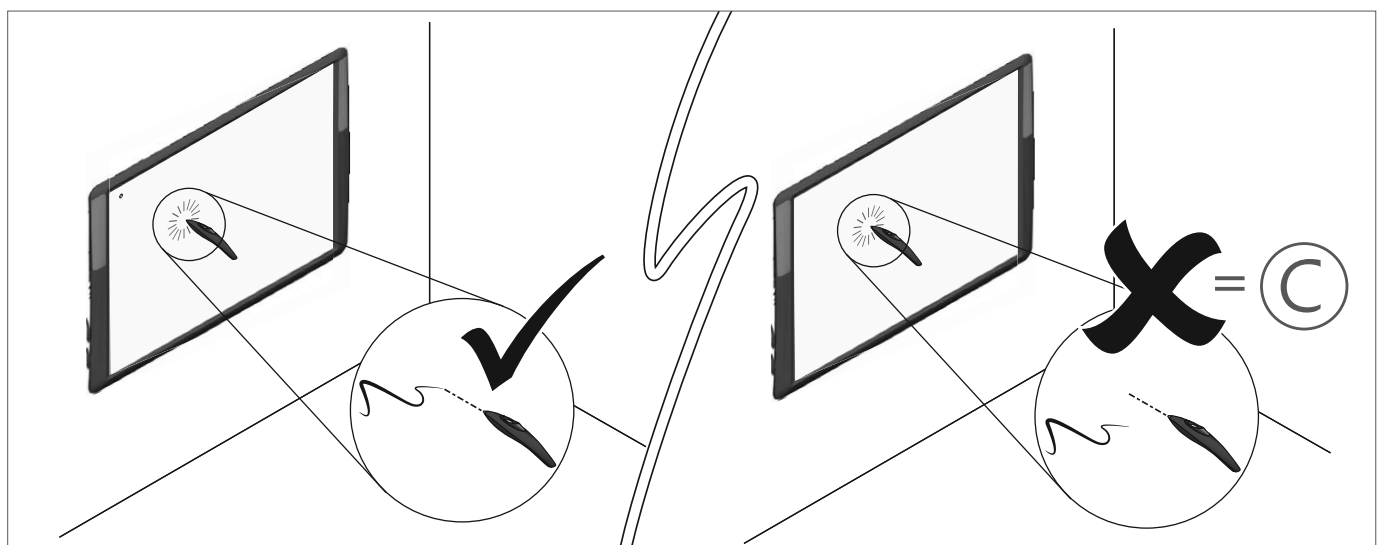
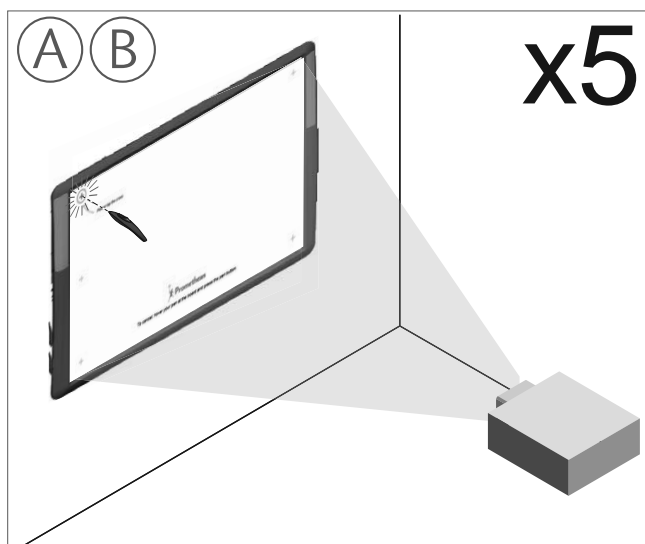
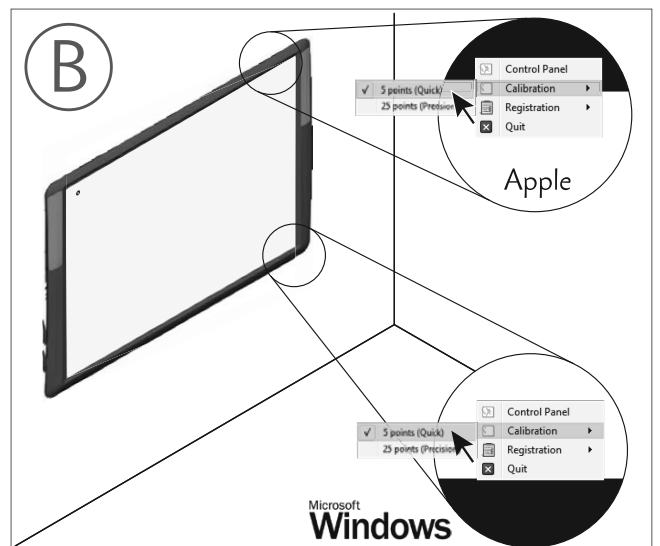
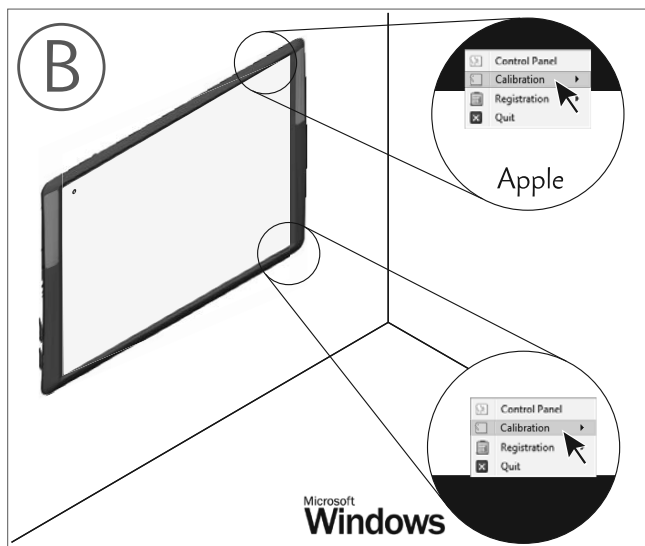
Set-Up

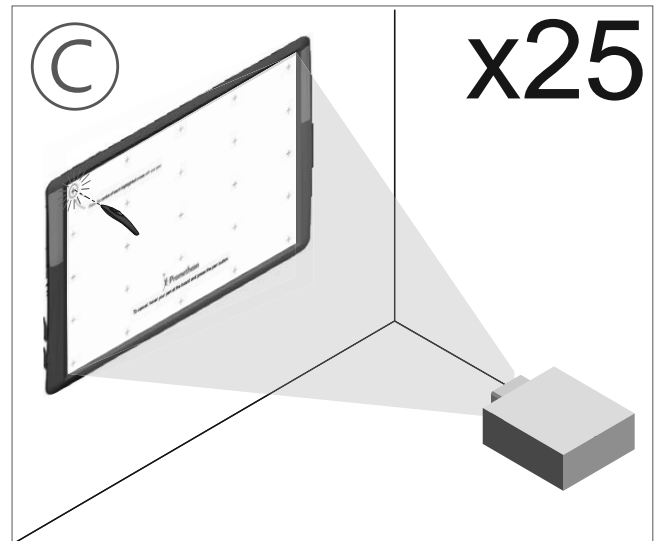
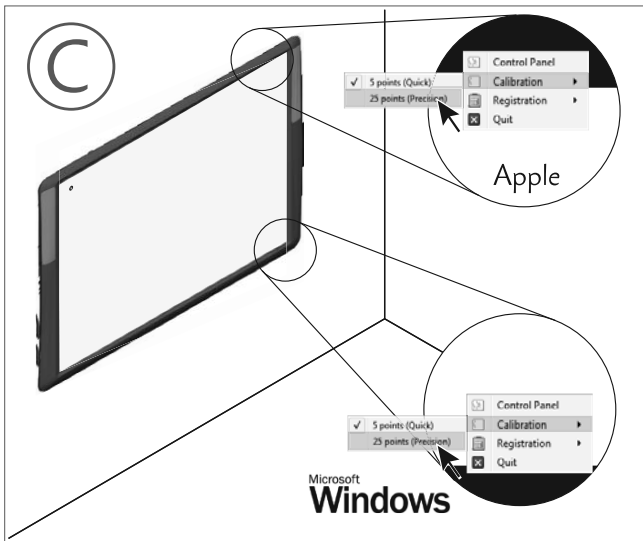
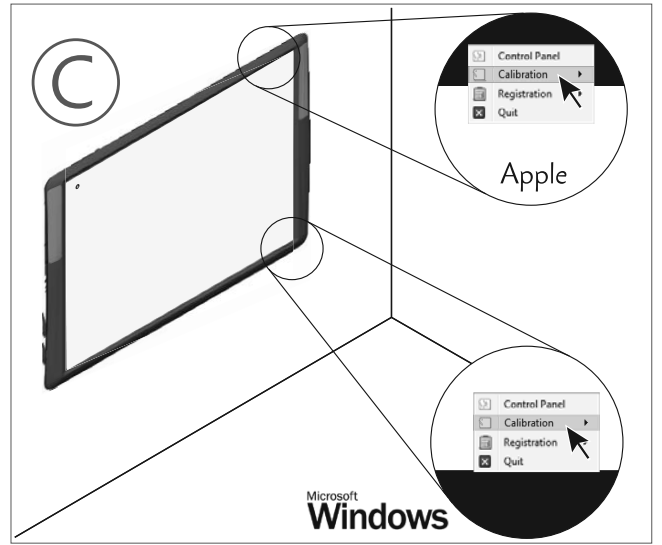
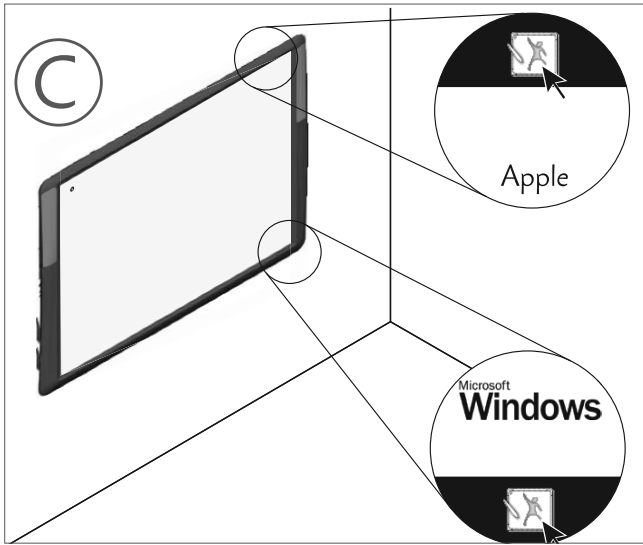


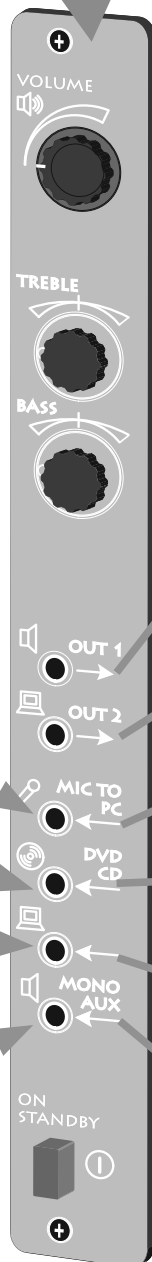
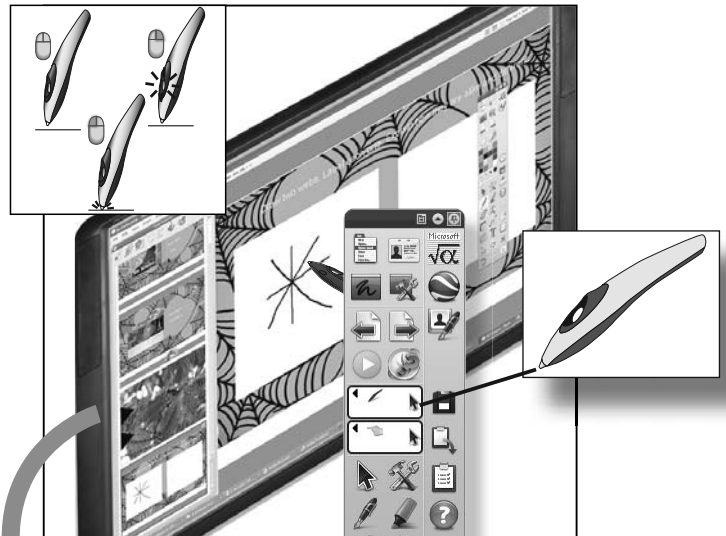
Calibration



ActivBoard







UNITED STATES OF AMERICA

This device complies with Part 15 of the FCC rules. Operation is subject to the following two conditions:

1. This device may not cause harmful interference.
2. This device must accept any interference received, including interference that may cause undesired operation.

Changes or modifications to this equipment not expressly approved by Promethean may void the user's authority to operate this equipment.

For non-intentional radio parts, this equipment has been tested and found to comply with the limits for a Class B digital device, pursuant to part 15 of the FCC Rules. These limits are designed to provide reasonable protection against harmful interference in a residential installation.

This equipment generates, uses and can radiate radio frequency energy and, if not installed and used in accordance with the instructions, may cause harmful interference to radio communications. However, there is no guarantee that interference will not occur in a particular installation.

If this equipment does cause harmful interference to radio or television reception, which can be determined by turning the equipment off and on, the user is encouraged to try to correct the interference by one or more of the following measures:

- Reorient or relocate the receiving antenna.
- Increase the separation between the equipment and receiver.
- Connect the equipment into an outlet on a circuit different from that to which the receiver is connected.
- Consult the dealer or an experienced radio/TV technician for help.

CANADA

This device complies with RSS-210 of Industry Canada.

Operation is subject to the following two conditions:

1. This device may not cause harmful interference.
2. This device must accept any interference received, including interference that may cause undesired operation.

Changes or modifications to this equipment not expressly approved by Promethean may void the user's authority to operate this equipment.

This device also complies with RSS-102 of Industry Canada.

This Class B digital apparatus complies with Canadian ICES-003.

EUROPE

The radio interface on this product (when fitted) is intended for use with Promethean radio devices for operation in the following countries:

Austria, Belgium, Bulgaria, Cyprus, Czech Republic, Denmark, Estonia, Finland, France, Germany, Greece, Hungary, Iceland, Ireland, Italy, Latvia, Lithuania, Luxembourg, Malta, Netherlands, Norway, Poland, Portugal, Romania, Slovak Republic, Slovenia, Spain, Sweden, Switzerland, United Kingdom.

DECLARATION OF CONFORMITY STATEMENT

Contact Promethean for a copy of the Declaration of Conformity for this product.



يتوافق هذا الجهاز مع البند 15 من قوانين لجنة الاتصالات الفيدرالية FCC. التشغيل يخضع للمشرطين التاليين:

كندا

يتوافق هذا الجهاز مع معيار RSS-210 لوزارة الصناعة الكندية. التشغيل يخضع للمشرطين التاليين:

1. أن لا يتسبب هذا الجهاز في تشويش ضار
2. أن يتقبل هذا الجهاز أي تشويش قد يصل إليه بما في ذلك التشويش الذي قد يسبب تشغيلًا غير مرغوب فيه.

أي تغييرات أو تعديلات في هذا الجهاز لا تتم الموافقة عليها صراحة من قبل Promethean قد تؤدي إلى إبطال ترخيص المستخدم لتشغيل هذا الجهاز.

يتوافق هذا الجهاز أيضًا مع معيار RSS-102 لوزارة الصناعة الكندية.

هذه الأجهزة الرقمية من الفئة ب تتوافق مع معيار ICES-003 الكندي.

أوروبا

لقد تم تصميم واجهة الراديو في هذا المنتج (عند تضمينها) لاستخدامها مع أجهزة Promethean للعمل في الدول التالية:

النمسا، بلجيكا، بلغاريا، قبرص، جمهورية التشيك، الدانمارك، أستراليا، فنلندا، فرنسا، ألمانيا، اليونان، المجر، أيسلندا، أيرلندا، إيطاليا، لاتفيا، ليتوانيا، لوكسمبورج، مالطا، هولندا، النرويج، بولندا، البرتغال، رومانيا، جمهورية سلوفاكيا، سلوفينيا، إسبانيا، السويد، سويسرا، والمملكة المتحدة.

إعلان بيان المطابقة

اتصل بـ Promethean للحصول على نسخة من إعلان المطابقة لهذا المنتج.

أي تغييرات أو تعديلات في هذا الجهاز لا تتم الموافقة عليها صراحة من قبل Promethean قد تؤدي إلى إبطال ترخيص المستخدم لتشغيل هذا الجهاز.

فيما يتعلق بأجزاء اللاسلكي غير المقصودة، تم اختبار هذا الجهاز ووجد أنه يفي بقيود جهاز رقمي من الفئة ب وفقاً للبند 15 من قوانين لجنة الاتصالات الفيدرالية FCC. صممت هذه القيود لتوفير حماية معقولة ضد التشويش الضار في أي مكان سكني.

هذا الجهاز يولد ويستخدم ويمكنه أن يشع طاقة تردد لاسلكي وقد يسبب، في حالة عدم تثبيته واستخدامه وفقاً للتعليمات، تشويشاً ضاراً بالاتصالات اللاسلكية. ومع ذلك، لا يوجد ضمان بعدم حدوث تشويش في حالة التثبيت بصورة معينة.

إذا لم يتسبب هذا الجهاز في حدوث تشويش ضار على استقبال الراديو أو التلفزيون، وهو ما يمكن تحديده بإيقاف الجهاز وإعادة تشغيله، فإننا نشجع المستخدم على محاولة إصلاح التشويش باتباع أحد الإجراءات التالية أو أكثر:

- إعادة توجيه أو تغيير مكان هوائي الاستقبال.
- زيادة المسافة الفاصلة بين الجهاز وجهاز الاستقبال.
- توصيل الجهاز بمنفذ على دائرة غير تلك الموصل بها جهاز الاستقبال.
- طلب نصيحة الموزع أو فني خبير في أجهزة التلفاز والراديو من أجل المساعدة.

BRA

Conformidade



Este equipamento opera em caráter secundário, isto é, não tem direito a proteção contra interferência prejudicial, mesmo de estações do mesmo tipo, e não pode causar interferência a sistemas operando em caráter primário.

CZE

EVROPA

Rádiové rozhraní tohoto produktu (patří-li k vybavení) je určeno k používání s rádiovými zařízeními společnosti Promethean provozovanými v následujících zemích:

Belgii, Bulharsku, České republice, Dánsku, Estonsku, Finsku, Francii, Irsku, Islandu, Itálii, Kypru, Litvě, Lotyšsku, Lucembursku, Maďarsku, Maltě, Německu, Nizozemsku, Norsku, Polsku, Portugalsku, Rakousku, Rumunsku, Řecku, Slovenské republice, Slovinsku, Spojeném království, Španělsku, Švédsku, Švýcarsku.

DNK

EUROPA

Radiosenderen/-modtageren i dette produkt er beregnet til brug med radioenheder fra Promethean, i følgende lande:

Belgien, Bulgarien, Cypern, Danmark, Estland, Finland, Frankrig, Grækenland, Irland, Island, Italien, Letland, Litauen, Luxembourg, Malta, Nederlandene, Norge, Polen, Portugal, Rumænien, Schweiz, Slovakiet, Slovenien, Spanien, Storbritannien, Sverige, Tjekkiet, Tyskland, Ungarn, Østrig.

OVERENSSTEMMELSESERKLÆRING

Dodržení předpisů

PROHLÁŠENÍ O SHODĚ

Se žádostí o kopii prohlášení o shodě se obraťte na společnost Promethean.

Godkendelse

Hvis du ønsker at modtage en overensstemmelseserklæring til dette produkt, skal du kontakte Promethean.

NLD

EUROPA

De radio-interface op dit product (indien gemonteerd) is bestemd voor gebruik met radio-apparaten van Promethean in de volgende landen:

België, Bulgarije, Cyprus, Denemarken, Duitsland, Estland, Finland, Frankrijk, Griekenland, Hongarije, Ierland, IJsland, Italië, Letland, Liechtenstein, Litouwen, Luxemburg, Malta, Nederland, Noorwegen, Oostenrijk, Polen, Portugal, Roemenië, Slovenië, Slowakije, Spanje, Tsjechië, Verenigd Koninkrijk, Zweden, Zwitserland.

ESP

EUROPA

La interfaz de radio de este producto (cuando esté equipado con ella) está destinada al uso con dispositivos de radio de Promethean para que funcionen en los siguientes países:

Alemania, Austria, Bélgica, Bulgaria, Chipre, Dinamarca, Eslovenia, España, Estonia, Finlandia, Francia, Grecia, Hungría, Irlanda, Islandia, Italia, Letonia, Liechtenstein, Lituania, Luxemburgo, Malta, Noruega, Países Bajos, Polonia, Portugal, Reino Unido, República Checa, República Eslovaca, Rumania, Suecia, Suiza.

FIN

EUROOPPA

Tämän tuotteen (asennettuna) radiokäyttöliittymä on tarkoitettu käytettäväksi Prometheanin radiolaitteissa seuraavissa maissa:

Alankomaat, Belgia, Bulgaria, Espanja, Irlanti, Islanti, Italia, Itävalta, Kreikka, Kypros, Latvia, Liettua, Luxemburg, Malta, Norja, Portugal, Puola, Ranska, Romania, Ruotsi, Saksa, Slovakia, Slovenia, Suomi, Sveitsi, Tanska, Tsekki, Unkari, Viro, Yhdistynyt kuningaskunta.

Compliantie

VERKLARING VAN OVEREENSTEMMING

Neem contact op met Promethean voor een exemplaar van de Verklaring van overeenstemming voor dit product.

Cumplimiento de normativas

DECLARACIÓN DE CONFORMIDAD

Póngase en contacto con Promethean para obtener una copia de la declaración de conformidad para este producto.

Noudattaminen

YHDENMUKAISUUSILMOITUS

Tätä tuotetta koskevan yhdenmukaisuusilmoituksen voi pyytää Prometheanilta.

FRA CANADA

Cet appareil est conforme à la norme RSS-210 d'Industrie Canada. L'utilisation de ce matériel est soumise aux deux conditions suivantes :

1. cet appareil ne doit provoquer aucune interférence dangereuse,
2. cet appareil doit tolérer les interférences reçues, y compris celles susceptibles d'entraîner un fonctionnement inattendu.

Toute modification apportée à cet équipement non expressément approuvée par Promethean risque d'invalider le droit de l'utilisateur à utiliser cet équipement.

Cet appareil est également conforme à la norme RSS-102 d'Industrie Canada.

Cet appareil numérique de classe B est conforme à la norme canadienne NMB-003.

DEU

EUROPA

Die Funkschnittstelle dieses Geräts (falls vorhanden) ist für den Betrieb mit Promethean Funkgeräten in den folgenden Ländern vorgesehen:

Belgien, Bulgarien, Dänemark, Deutschland, Estland, Finnland, Frankreich, Griechenland, Großbritannien, Irland, Island, Italien, Lettland, Litauen, Luxemburg, Malta, Niederlande, Norwegen, Österreich, Polen, Portugal, Rumänien, Schweden, Schweiz, Slowakische Republik, Slowenien, Spanien, Tschechische Republik, Ungarn, Zypern.

Conformité

EUROPE

L'interface sans fil de ce produit est prévue pour fonctionner avec des unités Promethean dans les pays suivants :

Allemagne, Autriche, Belgique, Bulgarie, Chypre, Danemark, Espagne, Estonie, Finlande, France, Grèce, Hongrie, Islande, Italie, Lettonie, Lituanie, Luxembourg, Malte, Norvège, Pays-Bas, Pologne, Portugal, République d'Irlande, République tchèque, Roumanie, Royaume-Uni, Slovaquie, Slovénie, Suède et Suisse.

DÉCLARATION DE CONFORMITÉ

Contactez Promethean pour obtenir une copie de la déclaration de conformité correspondant à ce produit.

Konformität

KONFORMITÄTSERKLÄRUNG

Sie können eine Kopie der Konformitätserklärung bei Promethean anfordern.

EUROPA

L'interfaccia radio del prodotto, quando installata, è disponibile per l'uso con i dispositivi radio Promethean nei seguenti paesi:

Austria, Belgio, Bulgaria, Cipro, Danimarca, Estonia, Finlandia, Francia, Germania, Grecia, Irlanda, Islanda, Italia, Lettonia, Lituania, Lussemburgo, Malta, Norvegia, Paesi Bassi, Polonia, Portogallo, Regno Unito, Repubblica Ceca, Romania, Slovacchia, Slovenia, Spagna, Svezia, Svizzera e Ungheria.

DICHIARAZIONE DI CONFORMITÀ

Per richiedere una copia della Dichiarazione di conformità per il prodotto, contattare Promethean.

Promethean компаниясының өнімдері Қазақстан Республикасының мемлекеттік стандарттары бойынша сертификатталған.

Модель, Тауар таңбалары: PRM-AB378-01, PRM-AB378-03, PRM-AB387-03, PRM-AB395-03, PRM-AB478-01, PRM-AB487-01, PRM-AB495-01

Туған елі: Қытайда жасалған

Жабдық істен шыққан болса, онда сіздің бекітілген Promethean сертификатталған орнатушы маманмен хабарласыңыз.

Өнім сәйкестендіру: Төменгі оң жақ және сол жақ шетінен ActivBoard артқы Орнату жөніндегі нұсқаулық қараңыз www.prometheankb.com



사용자 안내문

B급기기(가정용 정보통신기기)

이 기기는 가정용으로 전자파적합등록을 한 기기로서 주거지역에서는 물론 모든 지역에서 사용할 수 있습니다.

1. 이 기기는 전파혼신 가능성이 있으므로 인명안전과 관련된 서비스는 할 수 없습니다.
2. 법에 의해 전방향 전파발사 및 동일한 정보를 동시에 여러곳으로 송신하는 점-대-다지점 서비스에의 사용은 금지되어 있습니다.

NOR

EUROPA

Radiogrensesnittet på dette produktet (når produktet har et slikt grensesnitt) er ment for bruk med radioenheter fra Promethean, i følgende land:

Belgia, Bulgaria, Danmark, Estland, Finland, Frankrike, Hellas, Irland, Island, Italia, Kypros, Latvia, Liechtenstein, Litauen, Luxembourg, Malta, Nederland, Norge, Polen, Portugal, Romania, Slovakia, Slovenia, Spania, Storbritannia, Sveits, Sverige, Tsjekia, Tyskland, Ungarn og Østerrike.

PRT

EUROPA

A interface de rádio deste produto (quando adequada) destina-se à utilização com os dispositivos de rádio Promethean para funcionamento nos seguintes países:

Alemanha, Áustria, Bélgica, Bulgária, Chipre, Dinamarca, Eslovénia, Espanha, Estónia, Finlândia, França, Grécia, Hungria, Irlanda, Islândia, Itália, Letónia, Lituânia, Luxemburgo, Malta, Noruega, Países Baixos, Polónia, Portugal, Reino Unido, República Checa, República Eslovaca, Suécia e Suíça

RUS

Продукция компании Promethean сертифицирована в соответствии с требованиями Технического Регламента Таможенного Союза

модель, товарный знак: PRM-AB378-01, PRM-AB378-03, PRM-AB387-03, PRM-AB395-03, PRM-AB478-01, PRM-AB487-01, PRM-AB495-01

Страна происхождения: Сделано в Китае

В случае выхода из строя оборудования, пожалуйста, свяжитесь с утвержденной Promethean сертифицированным монтажником.

Имя, адрес и контактная информация компании представителя ТС или импортера: ЗАО POLYMEDIA 109240, г. Москва, ул. Радищевская Верхняя, дом 4, тр. 3-4-5
Электронная почта: techserv@polymedia.ru
телефон: +7 495 9568581

Идентификация продукта: На обратной стороне ActivBoard в верхнем правом углу.
Для Инструкции по установке см www.prometheankb.com



Samsvar

SAMSVARSERKLÆRING

Ta kontakt med Promethean hvis du ønsker en kopi av samsvarserklæringen for dette produktet.

Conformidade

DECLARAÇÃO DE CONFORMIDADE

Contacte a Promethean para obter uma cópia da Declaração de Conformidade deste produto.

СООТВЕТСТВИЕ

CHS

美国

该设备符合 FCC 规则的第 15 部分。其运行受以下两个条件的制约：

1. 该设备不会产生有害干扰。
2. 该设备必须接受可能遭受的任何干扰，包括可能导致运行异常的干扰。

未经 Promethean 明确许可，擅自更动或修改本设备将导致失去用户运行本设备的权限。

对于非故意性无线电零件，该设备已经做过测试，并依照 FCC 规则的第 15 部分得出符合 B 类数字设备限制结论。这些限制的目的在于适当地防止在住宅安装中发生有害干扰。

该设备会产生、使用射频能量，而且可以辐射射频能量。如果不按照说明进行安装和使用，可能会对无线电通讯造成有害干扰。但是，并不保证在特定安装中不发生干扰。

如果该设备对广播或电视接收造成有害干扰（对设备进行开、关操作即可判定是否存在干扰），我们鼓励用户尝试采取下列一种或多种措施来消除这种干扰：

- 对接收天线进行重定向或重定位。
- 增大设备和接收器之间的间隙。
- 将设备连入一个电路上的插座中，该电路不能是接收器所在的电路。
- 向经销商或有经验的广播/电视技术员请求帮助。

SWE

EUROPA

Radiodelen i den här enheten är avsedd att användas tillsammans med radioenheter från Promethean i följande länder:

Belgien, Bulgarien, Cypern, Danmark, Estland, Finland, Frankrike, Grekland, Island, Irland, Italien, Lettland, Litauen, Luxemburg, Malta, Nederländerna, Norge, Polen, Portugal, Rumänien, Schweiz, Slovakien, Slovenien, Spanien, Storbritannien, Sverige, Tjeckien, Tyskland, Ungern och Österrike.

认证标准

加拿大

该设备符合加拿大工业标准 RSS-210。其运行受以下两个条件的制约：

1. 该设备不会产生有害干扰。
2. 该设备必须接受可能遭受的任何干扰，包括可能导致运行异常的干扰。

未经 Promethean 明确许可，擅自更动或修改本设备将导致失去用户运行本设备的权限。

该设备还符合加拿大工业标准 RSS-102。

该 B 类数字设备符合加拿大的 ICES-003。

欧洲

本设备上的无线接口（安装之后）打算在下述国家/地区与 Promethean 无线设备一同使用：

奥地利、比利时、保加利亚、塞浦路斯、捷克共和国、丹麦、爱沙尼亚、芬兰、法国、德国、希腊、匈牙利、冰岛、爱尔兰、意大利、拉脱维亚、立陶宛、卢森堡、马耳他、荷兰、挪威、波兰、葡萄牙、罗马尼亚、斯洛伐克共和国、斯洛文尼亚、西班牙、瑞典、瑞士以及英国。

符合性声明

请联络 Promethean，索取本产品的符合性声明。

Efterlevnad

EFTERLEVNAD

Ta kontakt med Promethean om du vill ha en kopia av dokumentet som anger produktens efterlevnad.

符合規範

CHT

NCC Warning

According to “Administrative Regulations on Low Power Radio Waves Radiated Devices” Without permission granted by the NCC, any company, enterprise, or user is not allowed to change frequency, enhance transmitting power or alter original characteristic as well as performance to an approved low power radio-frequency devices. The low power radio-frequency devices shall not influence aircraft security and interfere legal communications; If found, the user shall cease operating immediately until no interference is achieved. The said legal communications means radio communications is operated in compliance with the Telecommunications Act.

The low power radio-frequency devices must be susceptible with the interference from legal communications or ISM radio wave radiated devices.

“經型式認證合格之低功率射頻電機，非經許可，公司、商號或使用者均不得擅自變更頻率、加大功率或變更原設計之特性及功能。低功率射頻電機之使用不得影響飛航安全及干擾合法通信；經發現有干擾現象時，應立即停用，並改善至無干擾時方得繼續使用。前項合法通信，指依電信法規定作業之無線電通信。低功率射頻電機須忍受合法通信、工業、科學醫療用電波輻射性電機設備之干擾”

TUR

Uygunluk

AVRUPA

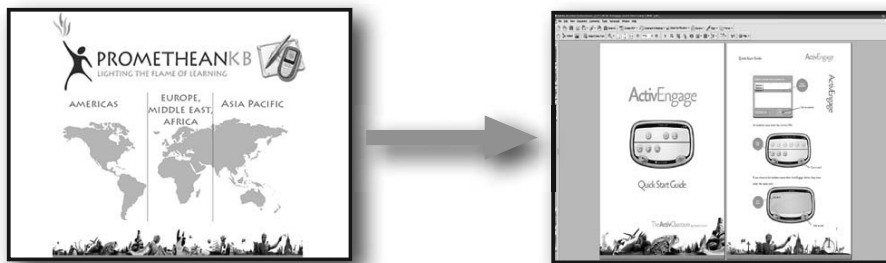
bu üründeki radyo ara birimi (takılı olduğunda) aşağıdaki ülkelerde Promethean radyo cihazları ile birlikte kullanılmak üzere tasarlanmıştır:

Almanya, Avusturya, Belçika, Bulgaristan, Çek Cumhuriyeti, Danimarka, Estonya, Finlandiya, Fransa, Hollanda, İngiltere, İrlanda, İspanya, İsveç, İsviçre, İtalya, İzlanda, Kıbrıs, Letonya, Litvanya, Lüksemburg, Macaristan, Malta Adası, Norveç, Polonya, Portekiz, Romanya, Slovak Cumhuriyeti, Slovenya, Yunanistan.

UYGUNLUK BEYANI AÇIKLAMASI

Bu ürünün Uygunluk Beyanının bir nüshası için Promethean ile irtibata geçin.

For online support, self-help solutions and further support contact information, please visit the Promethean Knowledgebase.



Touchboards

205 Westwood Ave, Long Branch, NJ 07740

Phone: 866-94 BOARDS (26273) / (732)-222-1511

Fax: (732)-222-7088 | E-mail: sales@touchboards.com