

# Promethean

# ActivSoundBar

## Quick Install Guide

دليل التثبيت السريع

快速安裝指南

快速安裝指南

Příručka pro rychlou instalaci

Kort installationsvejledning

Quick Guide Installatie

Pika-asennusopas

Guide d'installation rapide

Schnellinstallationsanleitung

Gyors telepítési útmutató

panduan instalasi Cepat

Guida d'installazione rapida

クイックインストールガイド

Жылдам орнату нұсқаулығы

Ātrās instalēšanas rokasgrāmata

Trumpas montavimo vadovas

panduan pemasangan Pantas

Skrócona instrukcja instalacji

Instrukcja szybkiej instalacji

Guia de Instalação Rápido

Краткое руководство по установке

Guía de Instalación Rápida

Snabbinstallationsguide

คู่มือการติดตั้งอย่างรวดเร็ว

Hızlı kurulum kılavuzu

hướng dẫn cài đặt nhanh

# Touchboards

205 Westwood Ave, Long Branch, NJ 07740

Phone: 866-94 BOARDS (26273) / (732)-222-1511

Fax: (732)-222-7088 | E-mail: [sales@touchboards.com](mailto:sales@touchboards.com)

TP-2044-ML-V01



المحتويات • 目录 • 内容 • Obsah • Indhold • Inhoudsopgave • Sisältö • Contenu • Inhalt  
• Tartalom • Daftar Isi • Sommario • 目次 • Мазмұны • Satura rādītājs • Turinys • Kandungan  
• Innhold • Spis treści • Índice • Содержание • Índice • Innehåll • สารบัญ • İçindekiler • Мүс Ілүс

## UK ENGLISH

Safety Information 5 • Box Contents 7 • Installation 8 • Set Up 13 • Compliance 15

## AR العربية

معلومات الأمان 5 • محتويات الصندوق 7 • التثبيت 8 • الإعداد 13 • التوافق 16

## SC 简体中文

安全须知 5 • 装箱清单 7 • 安装 8 • 调试 13 • 合规性 16

## TC 繁體中文

安全資訊 5 • 盒裝內容 7 • 安裝 8 • 設定 13 • 符合規範 17

## CZ ČEŠTINA

Informace o bezpečnosti 5 • Kassens indhold 7 • Instalace 8 • Příprava 13 • Kompatibilita 17

## DA DANSK

Sikkerhedsoplysninger 5 • Driftsmiljø 7 • Kassens indhold 8 • Installation 13 • Godkendelse 18

## DE DEUTSCH

Informationen zur Sicherheit 5 • Lieferumfang 7 • Installation 8 • Einrichtung 13 • Konformität 20

## ES ESPAÑOL

Información sobre seguridad 5 • Contenido de la caja 7 • Instalación 8 • Configuración 13 • Cumplimiento de normativas 26

## FI SUOMI

Turvallisuustiedot 5 • Pakkauksen sisältö 7 • Asennus 8 • Käyttöönotto 13 • Vaatimustenmukaisuus 19

## FR FRANÇAIS

Consignes de sécurité 5 • Contenu de la boîte 7 • Installation 8 • Configuration 13 • Conformité 19

## HU MAGYAR

Biztonsági információk 5 • A doboz tartalma 7 • Felszerelés 8 • Telepítés 13 • Megfelelőség 20

## ID BAHASA INDONESIA

Informasi Keselamatan 5 • Konten Kemasan 7 • Pemasangan 8 • Persiapan 13 • Kepatuhan 21

## IT ITALIANO

Informazioni sulla sicurezza 5 • Contenuto della confezione 7 • Installazione 8 • Connessioni 13 • Dichiarazioni di conformità 21

## JA 日本語

安全情報 5 • 梱包内容一覧 7 • 取り付け 8 • 設定 13 • 適合性 22

## KZ ҚАЗАҚША

Қауіпсіздік туралы ақпарат 5 • Жиынтықтың құрамы 7 • Орнату 8 • Реттеу 13 • Сәйкестік 22

## LV LATVIŠKI

Drošības informācija 5 • Kastes saturs 7 • Uzstādīšana 8 • Iestatišana 13 • Atbilstība 23

## LT LIETUVIŲ K.

Saugos informacija 5 • Pakuotės turinys 7 • Montavimas 8 • Sąranka 13 • Reikalavimų laikymasis 23

## MS MALAY

Maklumat Keselamatan 5 • Kandungan Kotak 7 • Pemasangan 8 • Persediaan 13 • Kepatuhan 24

## NL NEDERLANDS

Veiligheidsinformatie 5 • Inhoud van de doos 7 • Installatie 8 • Instellen 13 • Naleving 18

## NB NORSK

Sikkerhetsopplysninger 5 • Eskens innhold 7 • Installasjon 8 • Oppsett 13 • Samsvar 24

## PL POLSKIE

Informacje na temat bezpieczeństwa 5 • Zawartość opakowania 7 • Instalacja 8 • Konfiguracja 13  
• Zgodność 25

## PT PORTUGUÊS

Informações de segurança 5 • Conteúdos da caixa 7 • Instalação 8 • Configuração 13 • Conformidade 25

## RU РУССКИЙ

Информация по соблюдению правил безопасности 5 • Содержимое упаковки 7 • Установка 8 • Настройка 13  
• Соответствие нормам и стандартам 26

## SW SVENSKA

Säkerhetsinformation 5 • Förpackningens innehåll 7 • Installation 8 • Inställningar 13 •  
Efterlevnad 27

## TH ไทย

ข้อมูลความปลอดภัย 5 • ชิ้นส่วนภายในกล่อง 7 • การติดตั้ง 8 • การตั้งค่า 13 • การปฏิบัติตามข้อกำหนด 27

## TR TÜRKÇE

Güvenlik Bilgileri 5 • Kutu İçeriği 7 • Montaj 8 • Kurulum 13 • Uygunluk 28

## VI TIẾNG VIỆT

Thông Tin về An Toàn 5 • Nội Dung Trong Hộp 7 • Lắp đặt 8 • Cài đặt 13 • Sự tuân thủ 28

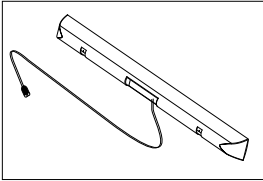
معلومات الأمان •安全须知 •安全資訊 •Informace o bezpečnosti •Sikkerhedsoplysninger  
 •Veiligheidsinformatie •Turvallisuustiedot •Consignes de sécurité  
 •Informationen zur Sicherheit •Biztonsági információk •Informasi Keselamatan  
 •Informazioni sulla sicurezza •安全情報 •Қауіпсіздік туралы ақпарат •Drošības informācija  
 •Saugos informacija •Maklumat Keselamatan •Sikkerhetsopplysninger  
 •Informações de segurança •Informacje na temat bezpieczeństwa  
 •Информация по соблюдению правил безопасности •Información sobre seguridad  
 •Säkerhetsinformation •ข้อมูลความปลอดภัย •Güvenlik Bilgisi •Thông Tin về An Toàn

<p><b>IMPORTANT:</b> Before installing/using your ActivSoundBar make sure that you have read the online Safety and Compliance information. This can be found by searching for TP-2034 at: <a href="https://support.prometheanworld.com">https://support.prometheanworld.com</a></p>
<p>هام: قبل تركيب/استخدام ActivPanel الخاص بك تأكد من قراءة معلومات السلامة والتوافق عبر الإنترنت.  <a href="https://support.prometheanworld.com">https://support.prometheanworld.com</a> على الموقع الإلكتروني.  <b>重要:</b> 安裝/使用 ActivPanel 之前, 請仔細閱讀線上的“安全與合規”信息。</p>
<p>在以下網頁上搜索 TP-2034 即可找到相關信息: <a href="https://support.prometheanworld.com">https://support.prometheanworld.com</a>  <b>重要:</b> 安裝或使用 ActivPanel 前, 請確保您已閱讀線上的「安全與符合規範」資訊。</p>
<p>於此網頁搜尋「TP-2034」即可找到相關資訊: <a href="https://support.prometheanworld.com">https://support.prometheanworld.com</a>  <b>Důležité:</b> Předtím než nainstalujete váš ActivPanel ujistěte se, že jste si na internetu přečetli informace o dodržování bezpečnostních předpisů. Najdete je na webové stránce <a href="https://support.prometheanworld.com">https://support.prometheanworld.com</a>, hledané heslo je „TP-2034“.</p>
<p><b>VIGTIG:</b> Før installation/brug af ActivPanel-enheden skal du læse oplysningerne om sikkerhed og godkendelser online. Du finder dem ved at søge efter TP-2034 på: <a href="https://support.prometheanworld.com">https://support.prometheanworld.com</a></p>
<p><b>BELANGRIJK:</b> Lees de online informatie over veiligheid en naleving voordat u uw ActivPanel installeert/gebruikt. U vindt dit door te zoeken naar TP-2034 op: <a href="https://support.prometheanworld.com">https://support.prometheanworld.com</a></p>
<p><b>TÄRKEÄ:</b> Tutustu verkossa turvallisuus- ja vaatimustenmukaisuustietoihin ennen ActivPanelin asentamista. Tiedot löytyvät hakusanalla TP-2034 osoitteessa <a href="https://support.prometheanworld.com">https://support.prometheanworld.com</a></p>
<p><b>IMPORTANT:</b> Avant d'installer/d'utiliser votre ActivPanel, assurez-vous d'avoir lu les informations en ligne relatives à la sécurité et à la conformité. Celles-ci sont disponibles à l'adresse <a href="https://support.prometheanworld.com">https://support.prometheanworld.com</a> en cherchant TP-2034.</p>
<p><b>WICHTIG:</b> Lesen Sie die Sicherheitshinweise und Konformitätsbestimmungen, bevor Sie ActivPanel anschließen oder verwenden. Diese finden Sie, indem Sie nach „TP-2034“ suchen unter: <a href="https://support.prometheanworld.com">https://support.prometheanworld.com</a></p>
<p><b>FONTOS:</b> Az ActivPanel telepítése/használatá előtt olvassa el az online biztonsági és megfelelőségi információkat. Ezeket megtalálja, ha a <a href="https://support.prometheanworld.com">https://support.prometheanworld.com</a> webhelyen rákeres a következőre: TP-2034</p>
<p><b>PENTING:</b> Sebelum menginstal/menggunakan ActivPanel, pastikan Anda telah membaca informasi Keselamatan dan Kepatuhan online.          Informasi Ini dapat ditemukan dengan mencari TP-2034 pada: <a href="https://support.prometheanworld.com">https://support.prometheanworld.com</a></p>
<p><b>IMPORTANTI:</b> Prima di installare/utilizzare ActivPanel, leggere le informazioni relative a sicurezza e conformità online. Queste sono reperibili cercando TP-2034 sul sito: <a href="https://support.prometheanworld.com">https://support.prometheanworld.com</a>  <b>重要:</b> ActivPanel の設置およびご使用の前に、オンラインの安全性および適合性の情報を必ずお読みください。</p>
<p>これは、<a href="https://support.prometheanworld.com">https://support.prometheanworld.com</a> で TP-2034 を検索すると見つかります</p>
<p><b>МАҢЫЗДЫ:</b> ActivSoundBar құрылғысын орнатпас/пайдаланбас бұрын желідегі “Қауіпсіздік және сәйкестік” бөліміндегі ақпаратты міндетті түрде оқыңыз. Оны TP-2034 сөзін мына сайтта іздеу арқылы табуға болады: <a href="https://support.prometheanworld.com">https://support.prometheanworld.com</a></p>
<p><b>SVARĪGI:</b> Pirms ActivSoundBar uzstādīšanas/lietošanas pārlicinieties, ka esat izlasījis tiešsaistes Drošības un saderības informāciju. To iespējams atrast, meklējot TP-2034 vietnē: <a href="https://support.prometheanworld.com">https://support.prometheanworld.com</a></p>
<p><b>SVARBU:</b> Prieš montuodami ir (arba) naudodami „ActivSoundBar“ įsitinkite, kad perskaitėte internete pateiktą informaciją apie saugą ir reikalavimų laikymąsi. Norėdami rasti minėtą informaciją, atlikite paiešką pagal „TP-2034“ svetainėje <a href="https://support.prometheanworld.com">https://support.prometheanworld.com</a></p>
<p><b>PENTING:</b> Sebelum memasang/menggunakan ActivPanel anda, pastikan anda telah membaca maklumat Keselamatan dan Pematuhan. Ini boleh didapati dengan mencari TP-2034 di: <a href="https://support.prometheanworld.com">https://support.prometheanworld.com</a></p>

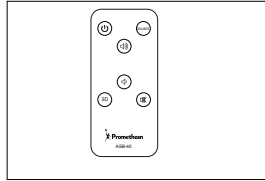
<p><b>VIKTIG:</b> Sørg for at du har lest sikkerhets- og samsvarinformasjonen på Internett før du installerer/bruker ActivPanel. Den kan bli funnet ved å søke etter TP-2034 på: <a href="https://support.prometheanworld.com">https://support.prometheanworld.com</a></p>
<p><b>WAŻNY:</b> Przed instalacją/używaniem ActivPanel, przeczytaj informacje na temat Bezpieczeństwa i zgodności dostępne online. Możesz znaleźć je poprzez wyszukanie TP-2034 pod adresem: <a href="https://support.prometheanworld.com">https://support.prometheanworld.com</a></p>
<p><b>IMPORTANTE:</b> Antes de instalar/desinstalar o seu ActivPanel, certifique-se de que leu as informações de Segurança e Conformidade online. Pode encontrá-las pesquisando por TP-2034 em: <a href="https://support.prometheanworld.com">https://support.prometheanworld.com</a></p>
<p><b>ВАЖНЫЙ:</b> Перед началом установки или использования панели ActivPanel ознакомьтесь с документацией по обеспечению безопасности и соответствия стандартам. Эти сведения доступны по поисковому запросу TP-2034 на сайте <a href="https://support.prometheanworld.com">https://support.prometheanworld.com</a></p>
<p><b>IMPORTANTE:</b> Antes de instalar o de usar ActivPanel, asegúrese de que ha leído la información de seguridad y conformidad en línea. La encontrará si busca TP-2034 en: <a href="https://support.prometheanworld.com">https://support.prometheanworld.com</a></p>
<p><b>VIKTIGT:</b> Lös Säkerhets- och efterlevnadsinformationen online innan du installerar/använder din ActivPanel. Du hittar den genom att söka efter TP-2034 på: <a href="https://support.prometheanworld.com">https://support.prometheanworld.com</a></p>
<p><b>สำคัญ:</b> ก่อนการติดตั้ง/การใช้งาน ActivPanel ขอให้แน่ใจว่าคุณได้อ่านข้อมูลด้านความปลอดภัยและการปฏิบัติตามข้อกำหนดทางออนไลน์แล้ว คุณสามารถค้นหาข้อมูลเกี่ยวกับความปลอดภัยและการปฏิบัติตามข้อกำหนดได้ที่ TP-2034: <a href="https://support.prometheanworld.com">https://support.prometheanworld.com</a></p>
<p><b>ÖNEMLİ:</b> ActivPanel'i yüklemeden/kullanmadan önce çevrimiçi Güvenlik ve uyumluluk bilgilerini okuduğunuzdan emin olun. <a href="https://support.prometheanworld.com">https://support.prometheanworld.com</a> adresinde TP-2034 aranarak bulunabilir.</p>
<p><b>QUAN TRỌNG:</b> Trước khi lắp đặt/sử dụng ActivPanel, hãy chắc chắn rằng bạn đã đọc Thông tin An toàn và Tuân thủ trực tuyến. Bạn có thể tìm thấy thông tin này bằng cách tìm kiếm TP-2034 tại: <a href="https://support.prometheanworld.com">https://support.prometheanworld.com</a></p>

# Box Contents

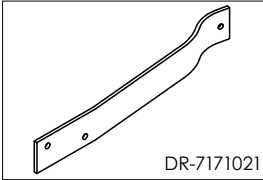
محتويات الصندوق • 裝箱清單 • 盒裝內容 • Obsah balení • Kassens indhold • Inhoud van de doos  
• Pakkauksen sisältö • Contenu de la boîte • Lieferumfang • A doboz tartalma  
• Konten Kemasan • Contenido della confezione • 梱包內容一覽 • Жиынтықтың құрамы  
• Kastes saturs • Pakuotės turinys • Kandungan Kotak • Eskens innhold  
• Zawartość opakowania • Conteúdos da caixa • Содержимое упаковки  
• Contenido de la caja • Förpackningens innehåll • ชิ้นส่วนภายในกล่อง • Kutu içeriği  
• Nội Dung Trong Hộp



x1

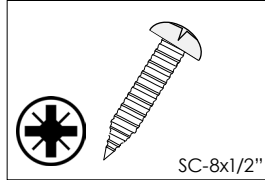


x1



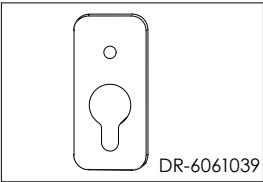
DR-7171021

x2



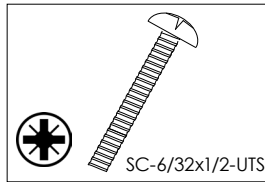
SC-8x1/2"

x2



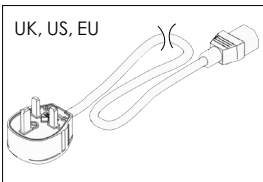
DR-6061039

x2



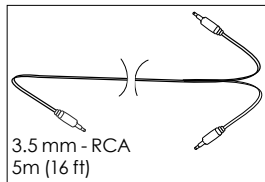
SC-6/32x1/2-UTS

x4



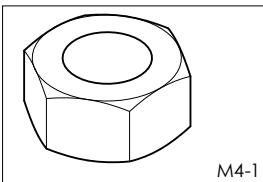
UK, US, EU

x1



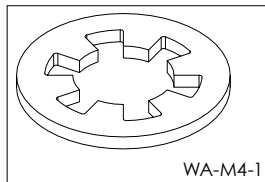
3.5 mm - RCA  
5m (16 ft)

x1



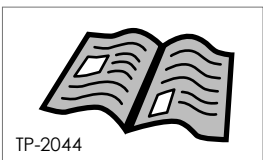
M4-1

x4



WA-M4-1

x4



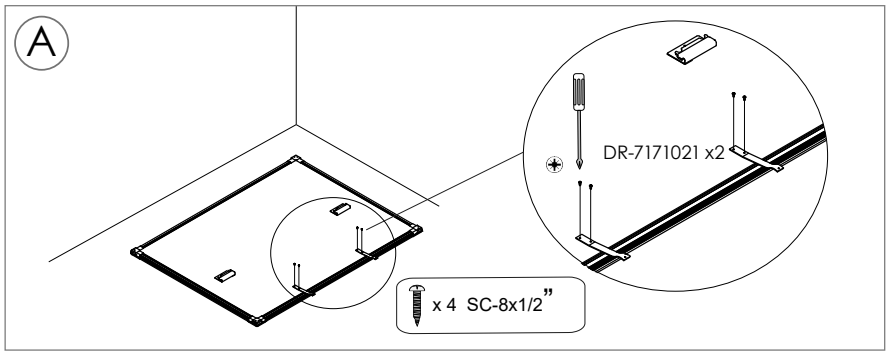
TP-2044

x1

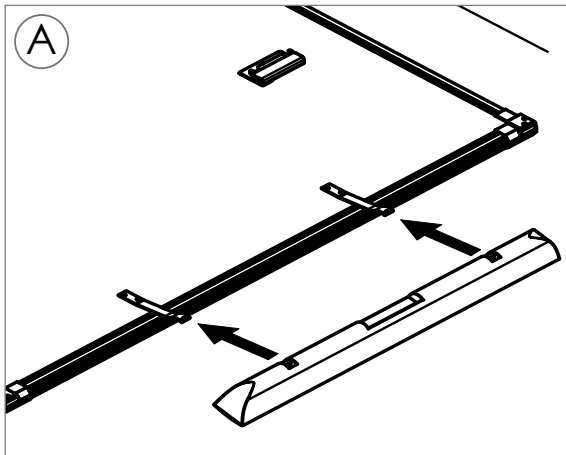




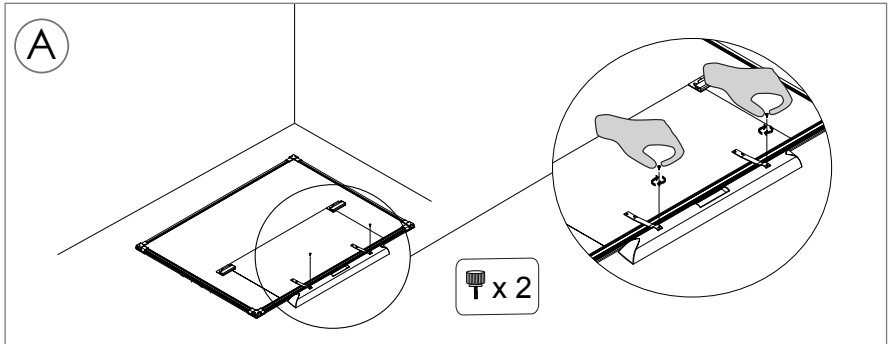
1



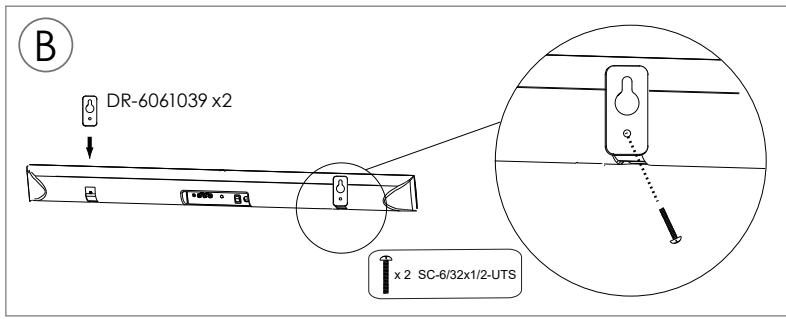
2



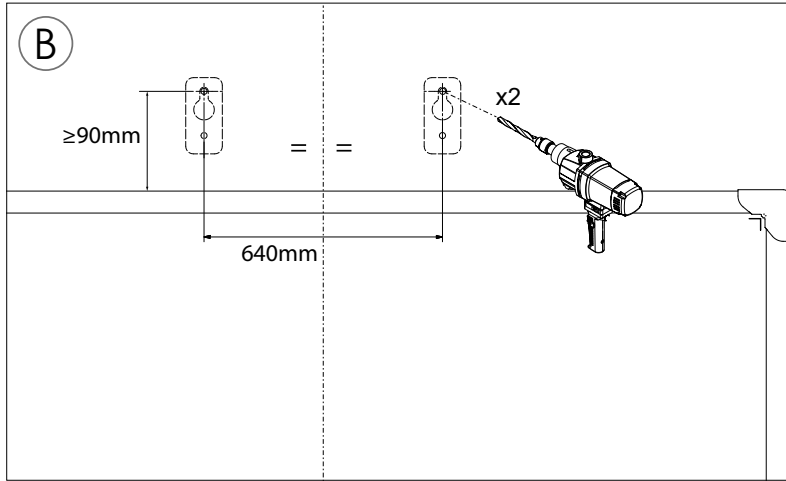
3



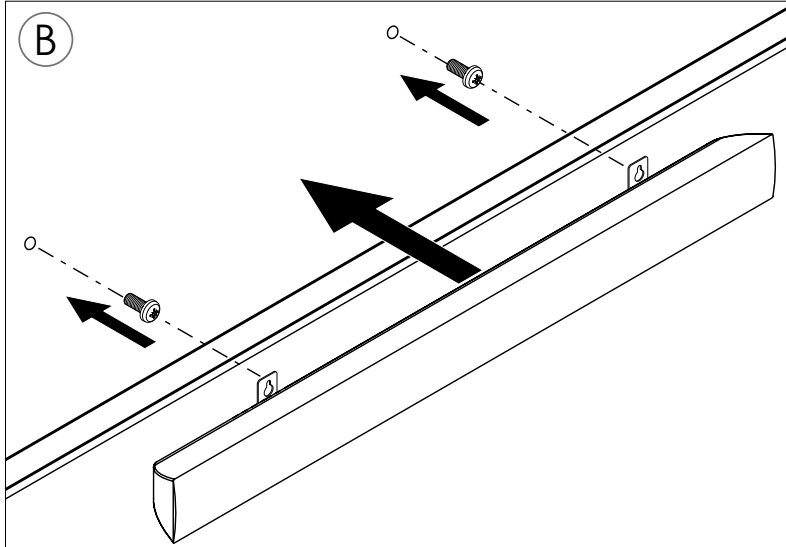
1



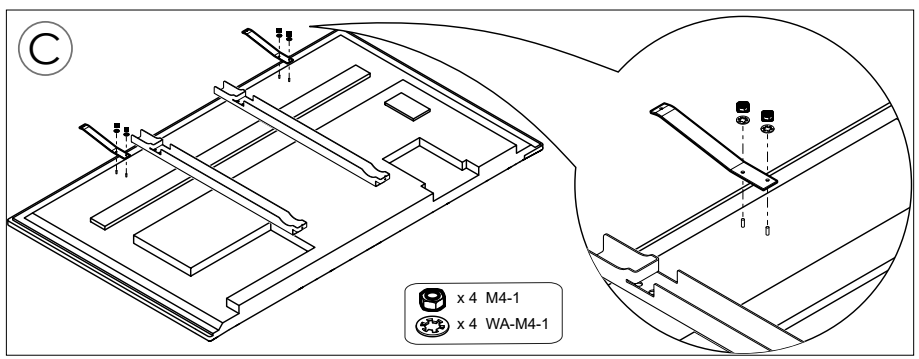
2



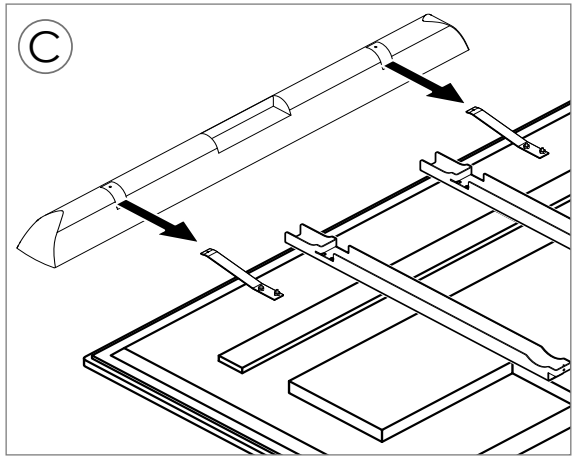
3



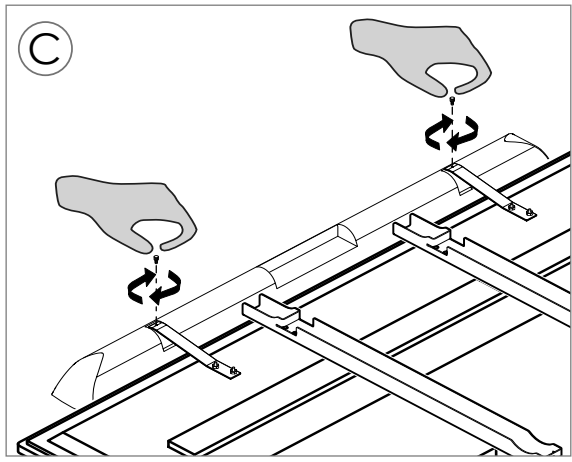
1



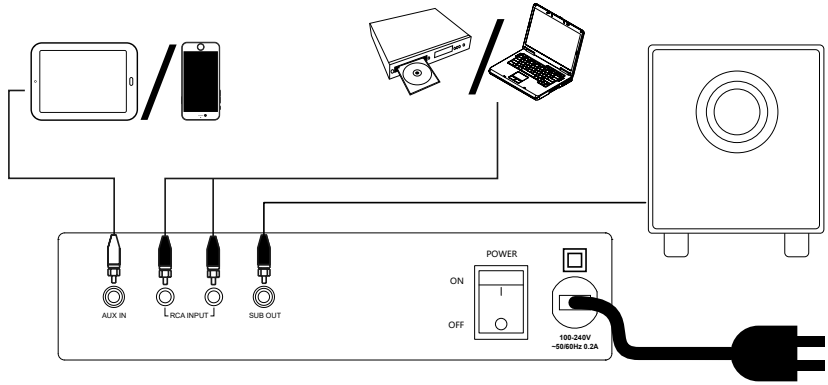
2



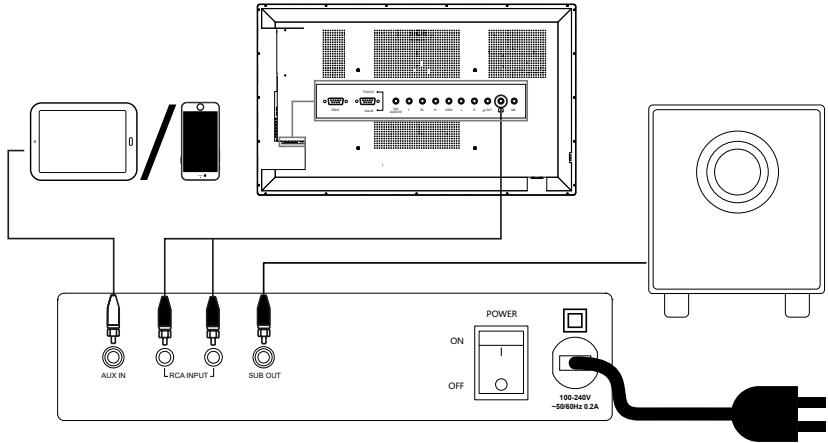
3



A & B



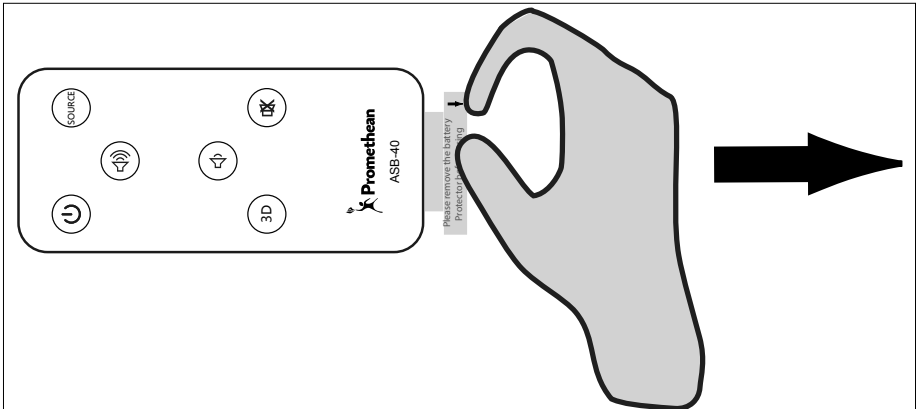
C



الإعداد • 调试 • 設定 • Příprava • Konfiguration • Instellen • Käyttöönotto • Configuration  
• Einrichtung • Telepítés • Persiapan • Configurazione • 設定 • Ретней • Iestatišana • Sqrnka  
• Persediaan • Oppsett • Konfiguracja • Configuração • Настройка • Configuración  
• Inställningar • การตั้งค่า • Kurulum • Cài đặt

## Activating the Remote Control

- تنشيط وحدة التحكم عن بُعد • 启动遥控器 • 啟用遙控器 • Aktivace dálkového ovladače
- Aktivering af fjernbetjeningen • Kaukosäätimen aktivoiminen
- Activation de la télécommande • Aktivieren der Fernbedienung
- A távirányító aktiválása • Mengaktifkan Remote Control
- Attivazione del telecomando • リモートコントロールをアクティブにする
- Алыстан басқару пультін белсендіру • Tālvađības pulsts aktivizēšana
- Nuotolinio valdymo pulsto suaktyvinimas • Mengaktifkan Kawalan Jauh
- Aktivering av fjernkontroll • Aktywowanie pilota • Activar o controlo remoto
- Активация пульта дистанционного управления • Activar el mando a distancia
- Aktivera fjärrkontrollen • การเปิดใช้งานรีโมทควบคุม
- Uzaktan Kumandanın Etkinleştirilmesi • Kích Hoạt Thiết Bị Điều Khiển Từ Xa



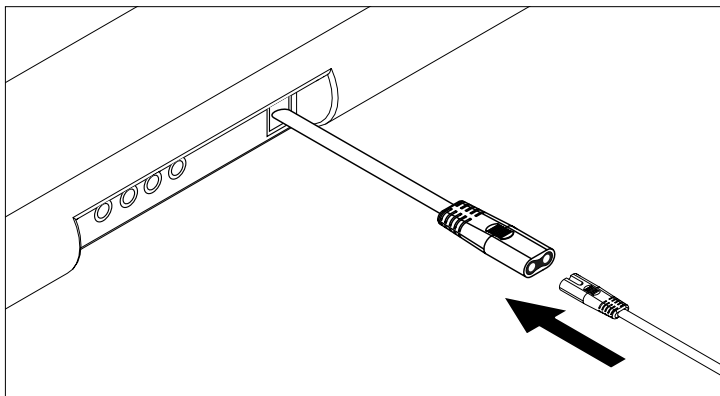
# Touchboards

205 Westwood Ave, Long Branch, NJ 07740  
Phone: 866-94 BOARDS (26273) / (732)-222-1511  
Fax: (732)-222-7088 | E-mail: sales@touchboards.com

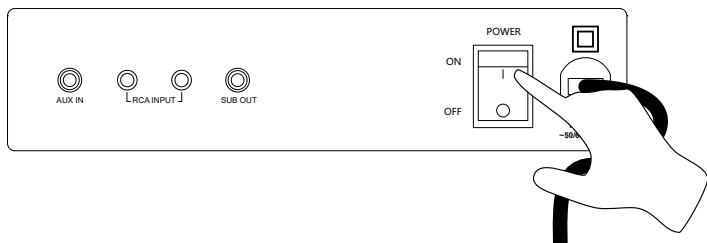
# Switching On

- لوحة التحكم • 打开 • 啟動 • Zapnutí • Tænd • Inschakelen • Käynnistäminen
- Activation • Einschalten • Bekapcsolás • Menyalakan • Accensione
- スイッチを入れる • Косы • Ieslēgšana • Įjungimas • Menghidupkan peranti
- Slå på • Włączanie • Ligar • Переключение • Encendido • Slå på enheten
- สวิตช์เปิด • Açma • Bật Nguồn

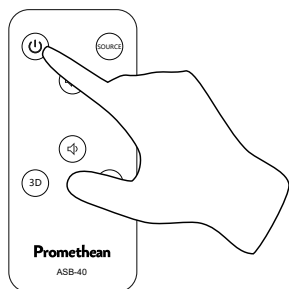
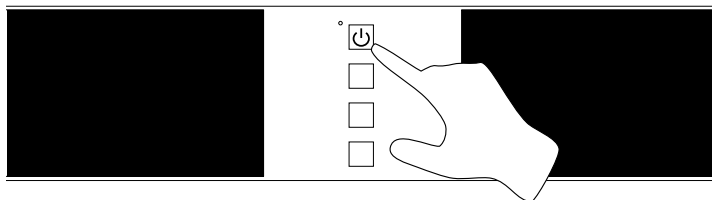
1



2



3



## United States of America

**NOTE:** This equipment has been tested and found to comply with the limits for a Class B digital device, pursuant to Part 15 of the FCC Rules. These limits are designed to provide reasonable protection against harmful interference in a residential installation.

This equipment generates, uses and can radiate radio frequency energy and, if not installed and used in accordance with the instructions, may cause harmful interference to radio communications. However, there is no guarantee that interference will not occur in a particular installation. If this equipment does cause harmful interference to radio or television reception, which can be determined by turning the equipment off and on, the user is encouraged to try to correct the interference by one or more of the following measures:

- Reorient or relocate the receiving antenna.
- Increase the separation between the equipment and receiver.
- Connect the equipment into an output on a circuit different from that to which the receiver is connected.
- Consult the dealer or an experienced radio/TV technician for help.

Changes and Modifications not expressly approved by Promethean can void your authority to operate this equipment under Federal Communications Commissions rules.

## Canada

This Class B digital apparatus complies with Canadian ICES-003.

Cet appareil numérique de la classe B est conforme à la norme NMB-003 du Canada.

## EU

Products with the CE marking comply with both the EMC Directive (2014/30/EU) and the Low Voltage Directive (2014/35 EU) issued by the Commission of the European Community.

Please contact Promethean for a full copy of the EU Declaration of Conformity.

## Waste Electrical and Electronic Equipment (WEEE)

Correct Disposal of this product. This marking indicates that this product should not be disposed with other household wastes throughout the EU. To prevent possible harm to the environment or human health from uncontrolled waste disposal, recycle it responsibly to promote the sustainable reuse of material resources. To return your used device, please use the return and collection systems or contact the retailer where the product was purchased. They can take this product for environmental safe recycling.

For more information concerning the correct disposal of these products, please contact your Promethean reseller.



المملكة المتحدة

تتوافق المنتجات المميزة بالعلامة CE مع كلاً من توجيه التوافق الكهرومغناطيسي (EU/2014/30) وتوجيه الفولتية المنخفضة (EU/2014/35) الصادران من لجنة الاتحاد الأوروبي. الرجاء الاتصال بشركة Promethean للحصول على نسخة كاملة من إعلان المطابقة الخاص بالاتحاد الأوروبي.

## نفايات الأجهزة الكهربائية والإلكترونية (WEEE)

التخلص من هذا المنتج بشكل صحيح. تشير هذه العلامة إلى ضرورة عدم التخلص من هذا المنتج مع المخلفات المنزلية الأخرى في دول الاتحاد الأوروبي. لمنع الأضرار المحتملة على البيئة أو صحة الأفراد الناتجة عن التخلص من النفايات بشكل غير مسئول، قم بإعادة تدويرها بشكل مسئول لتعزيز إعادة الاستخدام الدائمة لموارد المواد. لإرجاع الجهاز المستخدم الخاص بك، الرجاء استخدام أنظمة الإرجاع والتجميع أو الاتصال ببائع التجزئة حيث تم شراء المنتج. يمكنه تجميع هذه المنتجات لإعادة تدويرها بشكل آمن على البيئة.



المزيد من المعلومات حول التخلص من هذه المنتجات بشكل صحيح، الرجاء الاتصال بموزع Promethean.

## الامتثال

### الامتثال

الحاصل CE معتمد المنتج يتوافق مع لوائح الاتحاد الأوروبي (2014/30/EU) و (2014/35/EU).

لحصول على نص الكامل لـ «إعلان الامتثال» ، يرجى الاتصال بـ Promethean.

### إزالة الكهرباء والإلكترونيات (WEEE)

إزالة المنتج بشكل صحيح. هذا الرمز يشير إلى ضرورة عدم التخلص من هذا المنتج مع النفايات المنزلية الأخرى في دول الاتحاد الأوروبي. لمنع الأضرار المحتملة على البيئة أو صحة الأفراد الناتجة عن التخلص من النفايات بشكل غير مسئول، قم بإعادة تدويرها بشكل مسئول لتعزيز إعادة الاستخدام الدائمة لموارد المواد. لإرجاع الجهاز المستخدم الخاص بك، الرجاء استخدام أنظمة الإرجاع والتجميع أو الاتصال ببائع التجزئة حيث تم شراء المنتج. يمكنه تجميع هذه المنتجات لإعادة تدويرها بشكل آمن على البيئة.

لحصول على نص الكامل لـ «إعلان الامتثال» ، يرجى الاتصال بـ Promethean.





## 歐盟

含有 CE 標誌的產品，表示其符合歐洲共同體委員會所發布的 EMC 指令 (2014/30/EU) 與低電壓指令 (2014/35 EU)。  
請聯絡 Promethean，索取完整的歐盟符合性聲明。

### 電器與電子產品廢棄物 (WEEE)

處置本產品的正確方式。此標誌表示該產品於歐盟國家中，不得與其他家用垃圾一同丟棄。為避免未受控制的廢棄物處置對環境或人類健康造成危害，請負起責任，將廢棄物妥善地回收，以促進資源的永續再利用。欲退回廢舊設備，請使用返回與收集系統，或聯繫產品購買處的零售商。他們可以為產品進行對環境無害的回收。

有關正確處置這些產品的方式的詳細資訊，請洽 Promethean 銷售商。



## Prohlášení o shodě

## EU

Produkty s označením CE jsou v souladu se směrnicí o elektromagnetické kompatibilitě (2014/30/EU) a směrnicí o nízkonapěťových zařízeních (2014/35/EU) vydané Komisí Evropských společenství.

Máte-li zájem o kopii prohlášení o shodě EU, kontaktujte společnost Promethean.

### Odpadní elektrická a elektronická zařízení (OEEZ)

Správná likvidace produktu. Toto značení znamená, že produkt nesmí být v EU likvidován jako běžný domovní odpad. Produkt recyklujte náležitým způsobem, aby v důsledku nekontrolovaného nakládání s odpadem nedošlo k újmě na životním prostředí ani lidském zdraví a aby mohly být materiální zdroje znovu využity v souladu se zásadami udržitelnosti. Chcete-li použité zařízení odevzdat, využijte kolektivní systém zajišťující zpětný odběr nebo se obraťte na prodejce, u něž jste produkt zakoupili. Zajistíte tak recyklaci produktu šetrnou k životnímu prostředí.

Další informace týkající se správné likvidace produktů Vám poskytne Váš prodejce výrobků společnosti Promethean.



# Overensstemmelseserklæringer

## EU

Produkter med CE-mærket overholder både EMC-direktivet (2014/30/EU) og lavspændingsdirektivet (2014/35/EU), udgivet af EU-kommissionen.

Du kan rekvirere en fuld kopi af EU's overensstemmelseserklæring ved at kontakte Promethean.

### Håndtering af brugt elektrisk og elektronisk udstyr

Korrekt bortskaffelse af produktet. Disse mærker indikerer at produktet ikke bør bortskaffes sammen med andet husholdningsaffald noget sted i EU. Produktet skal genbruges på forsvarlig vis for at fremme bæredygtig genanvendelse af materielle ressourcer samt forhindre mulige miljø- og personskader som følge af ukontrolleret bortskaffelse af affald. Du kan returnere brugte enheder ved hjælp af retur- og indsamlingssystemerne eller ved at kontakte den forhandler hvor du købte produktet. Forhandleren kan så sende produktet videre til miljømæssigt forsvarlig genanvendelse.

Hvis du ønsker at vide mere om korrekt bortskaffelse af disse produkter, kan du kontakte din Promethean-forhandler.



## Nalevingsverklaringen

## EU

Producten met het CE-keurmerk voldoen zowel aan de EMC-richtlijn (2014/30/EU) en de laagspanningsrichtlijn (2014/35 EU), uitgegeven door de Commissie van de Europese Gemeenschap.

Neem contact op met Promethean voor een volledig exemplaar van de Nalevingsverklaring van de EU.

### Afgedankte Elektrische en Elektronische Apparatuur (AEEA)

Correct weggooien van dit product. Deze markering geeft aan dat dit product niet mag worden weggegooid met ander huishoudelijk afval in de EU. Om mogelijke schade aan het milieu of de menselijke gezondheid te voorkomen door ongecontroleerde afvalverwijdering, moet dit product verantwoord gerecycled worden om het duurzame hergebruik van grondstoffen te bevorderen. Gebruik de teruggave- en inzamelsystemen of neem contact op met de winkel waar het product is gekocht om uw gebruikte apparaat te retourneren. Zij kunnen dit product milieuvriendelijk laten recyclen.

Neem contact op met uw Promethean-leverancier voor meer informatie over het correct weggooien van deze producten.



## EU

CE-merkinnällä varustetut tuotteet ovat Euroopan yhteisön komission EMC-direktiivin (2014/30/EU) ja pienjännitedirektiivin (2014/35/EU) mukaisia.

Koko yhdenmukaisuusilmoituksen voi pyytää Prometheanilta.

### WEEE-direktiivi (sähkö- ja elektroniikkalaiteromusta)

Tuotteen asianmukainen hävittäminen. Merkintä ilmaisee, että tuotetta ei saa hävittää kotitalousjätteen mukana EU: n alueella. Estä jätteen epäasianmukaisesta käsittelystä aiheutuvat ympäristövahingot ja terveyshaitat ja edistä materiaalien uusiokäyttöä kierrättämällä tuote asianmukaisesti. Toimita käytetty tuote asianmukaiseen kierrätyspisteeseen tai ota yhteys tuotteen myyneeseen jälleenmyyjään. Jälleenmyyjä voi kierrättää tuotteen ympäristönsuojeluperiaatteiden mukaisesti.

Lisätietoja tuotteiden asianmukaisesta hävittämisestä saa Prometheanin jälleenmyyjältä.



## Déclarations de conformité

### Union Européenne

Les produits disposant du marquage CE sont conformes à la directive CEM (2014/30/EU) et à la directive basse tension (2014/35/EU) émises par la Commission des Communautés européennes.

Veuillez contacter Promethean pour obtenir une copie intégrale de la déclaration de conformité UE.

### Déchets des équipements électriques et électroniques (DEEE)

Procédure de mise au rebut de ce produit. Ce marquage indique que ce produit ne doit pas être jeté avec les autres ordures ménagères sans aucun pays de l'Union Européenne. Pour éviter que le traitement non contrôlé des déchets ne nuise à l'environnement ou à la santé humaine, soyez responsable et recyclez ce produit afin de promouvoir la réutilisation des ressources matérielles. Pour renvoyer votre ancien appareil, utilisez les systèmes de renvoi et de collecte ou contactez le revendeur qui vous a vendu le produit. Ces derniers peuvent procéder au recyclage du produit en toute sécurité.

Pour en savoir plus sur la procédure de mise au rebut de ces produits, veuillez contacter votre revendeur Promethean.



## EU – EUROPÄISCHE UNION

Produkte mit der CE-Kennzeichnung sind mit der durch die Europäische Kommission veröffentlichte EMV-Richtlinie (2014/30/EU) und Niederspannungsrichtlinie (2014/35/EU) konform.

Den vollständige Text der EU-Konformitätserklärung erhalten Sie auf Anfrage von Promethean.

### **Elektro- und Elektronik-Altgeräte (Waste Electrical and Electronic Equipment, WEEE)**

OrdnungsgemäÙe Entsorgung dieses Produkts. Diese Kennzeichnung zeigt an, dass dieses Produkt innerhalb der EU nicht mit anderem Hausmüll entsorgt werden darf. Um mögliche Schäden für die Umwelt oder die menschliche Gesundheit durch unkontrollierte Abfallentsorgung zu vermeiden, führen Sie das Produkt dem Recycling zu, sodass Materialressourcen wiederverwendet werden können. Nutzen Sie zur Entsorgung Ihres Geräts das örtliche Recyclingsystem oder wenden Sie sich an den Händler, wo das Produkt erworben wurde. Sie können dieses Produkt auf umweltschonende Art recyceln.

Weitere Informationen zur ordnungsgemäÙen Entsorgung dieser Produkte erhalten Sie von Ihrem Promethean-Händler.



## Megfelelősigi nyilatkozatok

### EU

A CE-jelzéssel ellátott termékek megfelelnek az Európai Unió Bizottságának elektromágneses összeférhetőségről szóló 2014/30/EU irányelve és a kiteszűlttségű elektromos berendezésekről szóló 2014/35/EU irányelve előírásainak.

Amennyiben szükséges, lépjen kapcsolatba a Promethean vállalattal az uniós Megfelelősigi nyilatkozat teljes másolatának beszerzéséhez.

### **Az elektromos és elektronikus berendezések hulladékairól szóló irányelv**

A termék megfelelő kiselejtezése

Ez a jelölés azt mutatja, hogy a terméket az Európai Unió területén nem szabad a háztartási hulladékkal együtt leselejtezni. A hulladék helytelen elhelyezése károsíthatja a környezetet, és ártalmas lehet az emberi egészségre. Ezért felelős módon gondoskodjon az újrahatszanosításról az anyagi erőforrások fenntartható újrahatszanosítását szem előtt tartva. Ha le szeretné selejtezni a használt készüléket, használja a hulladékbegyűjtési rendszert, vagy lépjen kapcsolatba a készüléket eladó kiskereskedővel. A készülék biztonságos és környezetkímélő ártalmatlanításáról őök gondoskodnak.

A termékek megfelelő kiselejtezésére vonatkozó bővebb információért vegye fel a kapcsolatot a Promethean viszonteladójával.



## UE

Produk yang bertanda CE sudah sesuai dengan Petunjuk Kesesuaian Elektromagnetik (2014/30/EU) dan Petunjuk Tegangan Rendah (2014/35/EU) yang dikeluarkan oleh Komisi Komunitas Eropa.

Hubungi Promethean jika memerlukan salinan utuh Pernyataan Kesesuaian UE.

## Sampah Peralatan Listrik dan Elektronik (Waste Electrical and Electronic Equipment/WEEE)

Cara benar membuang produk ini. Tanda ini menunjukkan bahwa produk ini tidak boleh dibuang bersama sampah rumah tangga lainnya di seluruh UE. Untuk mencegah kemungkinan bahaya bagi lingkungan atau kesehatan manusia akibat pembuangan sampah yang tidak terkontrol, daur ulang sampah dengan cara yang bertanggungjawab untuk menggalakkan penggunaan kembali sumber daya material secara berkesinambungan. Untuk mengembalikan perangkat bekas, gunakan sistem pengembalian dan pengumpulan atau hubungi peritel tempat pembelian produk. Peritel dapat mengambil produk ini untuk pendaurulangan yang aman bagi lingkungan.

Untuk informasi lebih lanjut mengenai cara membuang produk ini dengan benar, hubungi agen penyalur Promethean setempat.



## Dichiarazioni di conformità

## Unione Europea

I prodotti con il marchio CE sono conformi sia alla direttiva sulla compatibilità elettromagnetica (EMC) (2014/30/EU) sia alla direttiva sulla bassa tensione (LVD) (2014/35 EU) della Commissione della Comunità europea.

Contattare Promethean per richiedere una copia integrale della Dichiarazione di conformità dell'Unione Europea.

## Rifiuti di apparecchiature elettriche ed elettroniche (RAEE)

Smaltimento corretto del prodotto. Questo marchio indica che il prodotto non deve essere smaltito insieme ai normali rifiuti domestici in tutta l'Unione Europea. Per impedire possibili danni all'ambiente e alla salute dovuti allo smaltimento incontrollato dei rifiuti, riciclare il dispositivo in modo responsabile per favorire il riutilizzo sostenibile delle risorse materiali. Per restituire il dispositivo utilizzato, servirsi dei sistemi di restituzione e raccolta o contattare il rivenditore presso il quale è stato effettuato l'acquisto, che sarà in grado di ritirare il prodotto per riciclarlo in modo ecosostenibile.

Per ulteriori informazioni sul corretto smaltimento di questi prodotti, contattare il rivenditore Promethean.



# 適合性宣言

## EU

CEマークが付いている製品は、欧州共同体委員会が規定するEMC指令(2014/30/EU)と低電圧指令(2014/35 EU)の両方に準拠しています。

EU適合宣言書の完全なコピーが必要な場合は、Prometheanまでお問い合わせください。

### 電気・電子機器廃棄物指令(WEEE)

この製品を廃棄する場合は、適切な手順で廃棄する必要があります。以下のマークは、EUのいかなる地域においても、この製品を他の家庭廃棄物とともに廃棄してはならないことを示しています。誤った方法での廃棄によって生じる可能性のある環境や人体への有害な影響を防ぐため、この製品は責任を持ってリサイクルする必要があります。リサイクルにより、資源の再利用が促進されます。この製品をリサイクル用に返却する場合は、返却・収集システムを利用するか、この製品を購入した小売店にお問い合わせください。小売店側でこの製品を引き取り、環境に配慮した方法で製品をリサイクルいたします。

製品の正しい廃棄方法について詳しくは、最寄りのPromethean販売店までお問い合わせください。



# Сәйкестік

## EO

CE белгісі бар өнімдер Еуропа Қауымының комиссиясы жаратқан EMC Директивасы (2014/30/EU) және Төмен кернеу Директивасына (2014/35 EU) сай.

EO Сәйкестік мағлұмдамасының толық көшірмесін алу үшін Promethean компаниясына хабарласыңыз.

### Қалдық электр және электрондық жабдығы (WEEE)

Осы өнімді дұрыс кәдеге жарату Бұл белгі осы өнім EO ішінде басқа үй қоқысымен бірге тасталмауын білдіреді. Бақылаусыз қоқыс тастаудан қоршаған ортаға немесе адам денсаулығына жағымсыз әсердің алдын алу үшін оны материалдық қорлардың тұрақты ретте қайта пайдалануын қолдап тиісті ретте тапсырыңыз. Пайдаланған құрылғыны қайтару үшін, қайтару мен жинау жүйелерін пайдаланыңыз немесе өнімді сатып алған жерде сатушыға хабарлаңыз. Олар бұл өнімді қоршаған орта үшін қауіпсіз кәдеге жарату үшін алу мүмкін.

Осы өнімдерді тиісті жоюға қатысты қосымша мәлімет алу үшін Promethean сатушысына хабарласыңыз.



## ES

Produkti ar CE marķējumu atbilst EMC direktīvas (2014/30/ES) un Eiropas Kopienas Komisijas Zemsprieguma direktīvas prasībām (2014/35 ES).

Lūdzu, sazinieties ar Promethean, lai iegūtu pilnu ES atbilstības deklarācijas eksemplāru.

## Elektrisko un elektronisko iekārtu atkritumi (WEEE)

Šī produkta pareiza likvidācija. Šis marķējums norāda, ka šo produktu nedrīkst likvidēt kopā ar citiem mājāsaimniecības atkritumiem visā ES. Lai novērstu iespējamo kaitējumu videi vai cilvēku veselībai, ko izraisa nekontrolēta atkritumu likvidācija, pārstrādājiet to atbildīgi, lai veicinātu ilgtspējīgu materiālo resursu atkārtotu izmantošanu. Lai atgrieztu izlietoto ierīci, lūdzu, izmantojiet atgriešanas un savākšanas sistēmas vai sazinieties ar mazumtirgotāju, no kura iegādājāties šo produktu. Viņi var pieņemt šo produktu, lai veiktu tā drošu pārstrādi, nekaitējot videi.

Lai saņemtu plašāku informāciju, kas attiecas uz pareizu šo produktu nodošanu atkritumos, lūdzu, sazinieties ar savu Promethean izplatītāja uzņēmumu.



## Reikalavimų laikymasis

## ES

CE ženklų pažymėti gaminiai atitinka ir Elektromagnetinio suderinamumo direktyvos (2014/30/ES) ir Žemosios įtampos direktyvos (2014/35 ES), kurios išleido Europos Komisija, reikalavimus.

Jeigu jums reikia visos atitikties deklaracijos kopijos, susisiekiite su „Promethean“.

## Elektros ir elektroninės įrangos atliekos (pagal WEEE direktyvą)

Tinkamas šio produkto šalinimas. Šis ženklinis rodo, kad šio produkto ES negalima išmesti kartu su buitiniemis atliekomis. Kad būtų išvengta žalos aplinkai ar žmonių sveikatai dėl nekontroliuojamo atliekų išmetimo, perdirbkite gaminį atsakingai, taip skatindami tvarų materialinių išteklių naudojimą. Norėdami grąžinti naudotą įrenginį, naudokitės grąžinimo ir surinkimo sistemomis arba kreipkitės į pardavėją, iš kurio produktą pirkote. Jie gali paimti šį produktą, kad jis būtų perdirbtas saugiu aplinkai būdu.

Norėdami gauti daugiau informacijos apie teisingą šių gaminių šalinimą, kreipkitės į savo „Promethean“ prekybos atstovą.



# Pernyataan Kepatuhan

## EU

Produk dengan tanda CE mematuhi kedua-dua Arahan EMC (2014/30/EU) dan Arahan Voltan Rendah (2014/35 EU) yang dikeluarkan oleh Suruhanjaya Komuniti Eropah.

Sila hubungi Promethean bagi salinan Pengisytiharan Kepatuhan EU yang lengkap.

### Peralatan Elektrik dan Elektronik Sisa (WEEE)

Pelupusan produk ini yang betul. Tanda ini menandakan bahawa produk ini tidak harus dilupuskan dengan sisa rumah yang lain di seluruh EU. Untuk mengelakkan bahaya yang berkemungkinan terhadap alam sekitar dan kesihatan manusia daripada pelupusan sisa yang tidak terkawal, kitar semula dengan bertanggungjawab untuk menggalakkan penggunaan semula sumber bahan yang lestari. Untuk memulangkan peranti yang anda telah guna, sila gunakan sistem pemulangan dan pengutipan atau hubungi peruncit yang anda membeli produk daripadanya. Mereka boleh mengambil produk ini bagi kitar semula selamat alam sekitar.

Bagi mendapatkan lebih banyak maklumat berhubung dengan pelupusan produk ini yang betul, sila hubungi penjual semula Promethean anda.



# Samsvarserklæring

## EU

Produkter med CE-merket overholder både EMC-direktiv (2014/30/EU) og Lavspenningsdirektivet (2014/35/EU) utstedt av kommisjonen for det europeiske fellesskapet.

Ta kontakt med Promethean hvis du ønsker en fullstendig kopi av samsvarserklæringen.

### WEEE (Waste Electrical and Electronic Equipment)

Korrekt avhending av dette produktet. Denne markeringen indikerer at produktet skal ikke avhendes med annet husholdningsavfall innenfor EU. Resirkuler den forsvarlig for å fremme bærekraftig gjenbruk av materielle ressurser, for å unngå potensiell skade på miljøet eller menneskelig helse grunnet ukontrollert avfallsbehandling. Bruk gjenvinningsystemet, eller kontakt forhandleren der produktet ble kjøpt, for å returnere den brukte enheten. De kan ta i mot dette produktet for miljømessig trygg gjenvinning.

Ta kontakt med Promethean-forhandleren for mer informasjon om korrekt avhending av disse produktene.





## EUROPA

Produkty z oznaczeniem CE są zgodne zarówno z dyrektywą EMC (2014/30/EU), jak i z Dyrektywą niskonapięciową (2014/35/EU) wydanymi przez Komisję Wspólnoty Europejskiej.

Aby otrzymać pełną wersję deklaracji zgodności WE, skontaktuj się z firmą Promethean.

### Utylizacja odpadów elektrycznych i elektronicznych

Prawidłowa utylizacja produktu. Symbol ten oznacza, że w całej UE produkt ten nie powinien być składowany razem z innymi odpadami gospodarstwa domowego. Aby zapobiec szkodliwemu wpływowi na środowisko naturalne i zdrowie ludzi wskutek niekontrolowanego usuwania odpadów, należy w odpowiedzialny sposób poddać produkt recyklingowi, umożliwiając ponowne użycie zasobów materialnych. Aby zwrócić zużyte urządzenie, należy skorzystać z systemów zbiórki lub skontaktować się ze sprzedawcą, u którego produkt został zakupiony. Sprzedawcy mogą zapewnić bezpieczny dla środowiska recykling.

Więcej informacji na temat poprawnej utylizacji produktów może udzielić sprzedawca produktów Promethean.



## Declarações de conformidade

## UE

Os produtos com a marca CE estão em conformidade com a Directiva CEM (2014/30/EU) e a Directiva Baixa Tensão (2006/14/35/EU), emitidas pela Comissão das Comunidades Europeias.

Contacte a Promethean para obter uma cópia completa da Declaração de Conformidade da UE.

### Resíduos de Equipamentos Eléctricos e Electrónicos (REEE)

Eliminação correcta deste produto. Esta marca indica que este produto não deve ser eliminado com outros resíduos domésticos em toda a UE. Para prevenir possíveis danos ao ambiente ou à saúde humana na recolha de resíduos descontrolada, recicle-o de forma responsável, de maneira a promover a reutilização sustentável dos recursos materiais. Para devolver o seu dispositivo usado, utilize os sistemas de devolução e recolha ou contacte o retalhista onde o produto foi adquirido. Estes poderão levar o produto para a reciclagem ambientalmente segura.

Para mais informações relativas à correcta eliminação destes produtos, contacte o seu revendedor Promethean.



Продукция компании Promethean сертифицирована в соответствии с требованиями Технического Регламента Таможенного Союза

модель, товарный знак: ASB-40

Страна происхождения: Сделано в Китае

Панель ASB-40 была разработана для того, чтобы дать наиболее четкое изображение во время работы в классе

Для технической спецификации см: [www.prometheanworld.com](http://www.prometheanworld.com)

В случае выхода из строя оборудования, пожалуйста, свяжитесь с утвержденной Promethean сертифицированным монтажником.

Идентификация продукта: На торце в нижнем левом углу продукта, если смотреть спереди

Для Инструкции по установке см [support.prometheanworld.com](http://support.prometheanworld.com)



## Declaraciones de cumplimiento de normativas

### UE

Los productos con la marca CE cumplen tanto con la Directiva EMC (2014/30/EU) como con la Directiva de bajo voltaje (2014/35/EU) de la Comisión de la Unión Europea.

Póngase en contacto con Promethean para obtener una copia de la declaración de conformidad de la UE para este producto.

### Residuos de aparatos eléctricos y electrónicos (RAEE)

Manera correcta de desechar el producto Esta marca indica que este producto no debe desecharse junto a otros desechos domésticos en la UE. A fin de evitar posibles daños al medio ambiente o a la salud de las personas al desechar este producto, recíclolo de forma responsable para promover la reutilización sostenible de los recursos. Para devolver su dispositivo usado, utilice los sistemas de devolución y recogida o póngase en contacto con el minorista en el que adquirió el producto. Pueden encargarse del reciclaje de este producto de forma respetuosa con el medio ambiente.

Para obtener más información sobre cómo deshacerse de estos productos correctamente, póngase en contacto con su distribuidor de Promethean.



## EU

Produkter med CE-märkning överensstämmer med både EMC-direktivet (2014/30/EU) och lågspänningsdirektivet (2014/35 EU) som utfärdats av Europeiska kommissionen.

Kontakta Promethean för att få en kopia av överensstämmelsen för produktmärkning.

## Elektronikskrot (WEEE)

Korrekt kassering av denna produkt. Denna märkning indikerar att produkten inte får kasseras tillsammans med andra hushållsspor inom EU. Förhindra eventuell skada på miljön och människors hälsa orsakade av okontrollerad bortskaffning av den använda produkten. Återvinn den på ett ansvarsfullt sätt för att främja återanvändning av material. Använd retur- och insamlingsystem eller kontakta återförsäljaren där produkten inhandlades för att returnera den använda enheten. De kan ta hand om produkten för miljövänlig och säker återvinning.

Ta kontakt med närmsta Promethean-återförsäljare för mer information om hur produkterna ska kasseras.



## การปฏิบัติตามข้อกำหนด

## สหภาพยุโรป

ผลิตภัณฑ์ที่มีเครื่องหมาย CE ได้มาตรฐานตามข้อบังคับ EMC (2014/30/EU) และข้อบังคับด้านความปลอดภัยทางไฟฟ้า (2014/35 EU) ที่ออกโดยคณะกรรมการธิการแห่งสหภาพยุโรป

โปรดติดต่อ Promethean เพื่อขอสำเนาเอกสารใบรับรองมาตรฐานของสหภาพยุโรปฉบับสมบูรณ์

## ระบียบว่าด้วยเศษเหลือทิ้งของผลิตภัณฑ์ไฟฟ้าและอิเล็กทรอนิกส์ (WEEE)

การกำจัดผลิตภัณฑ์นี้อย่างถูกต้อง เครื่องหมายนี้แสดงว่าผลิตภัณฑ์นี้ไม่ควรกำจัดรวมกับของเสียจากครัวเรือนทุกพื้นที่ในสหภาพยุโรป เพื่อป้องกันอันตรายที่อาจเกิดขึ้นต่อสิ่งแวดล้อมและสุขภาพมนุษย์จากการกำจัดของเสียโดยไม่มีการควบคุม ควรรีไซเคิลอย่างมีความรับผิดชอบเพื่อส่งเสริมการนำวัสดุกลับมาใช้ใหม่อย่างยั่งยืน หากคุณต้องการส่งคืนอุปกรณ์ที่ใช้แล้ว โปรดใช้ระบบส่งคืนและเก็บรวบรวม หรือติดต่อตัวแทนค้าปลีกที่จำหน่ายผลิตภัณฑ์แก่คุณ ตัวแทนค้าปลีกสามารถนำผลิตภัณฑ์นี้ไปรีไซเคิลด้วยวิธีการที่ปลอดภัยต่อสิ่งแวดล้อม

หากต้องการข้อมูลเพิ่มเติมเกี่ยวกับการกำจัดผลิตภัณฑ์เหล่านี้อย่างถูกต้อง โปรดติดต่อตัวแทนจำหน่ายของ Promethean



# Uygunluk Beyanı

AB

CE işaretli ürünler, Avrupa Toplulukları Komisyonu tarafından yayınlanan EMC Direktifi (2014/30/EU) ve Düşük Voltaj Direktifine (2014/35/EU) uygundur.

AB Uygunluk Beyanının tam kopyası için Promethean ile irtibata geçin.

## Atık Elektrikli ve Elektronik Ekipman (WEEE)

Bu ürünün doğru imha biçimi. Bu işaret bu ürünün AB'de diğer evsel atıklarla birlikte imha edilmemesi gerektiğini belirtir. Çevre veya insan sağlığının kontrolsüz atık bertarafından zarar görmesi olasılığını önlemek için, sorumlu bir şekilde geri dönüştürerek malzeme kaynaklarının sürdürülebilir şekilde yeniden kullanımını teşvik edin. Kullanılmış cihazınızı iade etmek için lütfen iade ve toplama sistemlerinden yararlanın veya ürünü satın aldığınız perakende satış noktası ile iletişim kurun. Çevreye güvenli geri dönüşüm için bu ürünü alabilirsiniz.

Bu ürünlerin doğru şekilde imhasıyla ilgili daha fazla bilgi için Promethean bayiniz ile irtibat kurun.



## Thông Báo Tuân Thủ

# Touchboards

205 Westwood Ave, Long Branch, NJ 07740

Phone: 866-94 BOARDS (26273) / (732)-222-1511

Fax: (732)-222-7088 | E-mail: sales@touchboards.com

EU

Các sản phẩm có dấu CE tuân thủ Chỉ Thị EMC (2014/30/EU), và Chỉ Thị về Điện Thế Thấp (2014/35 EU) được ban hành bởi Ủy Ban Cộng Đồng Châu Âu (Commission of the European Community).

Vui lòng liên hệ với Promethean để biết bản Tuyên Bố Tuân Thủ Quy Định của EU hoàn chỉnh.

## Rác Thải từ Thiết Bị Điện và Điện Tử (WEEE)

Vứt bỏ sản phẩm này đúng cách. Dấu này cho biết rằng không được vứt bỏ sản phẩm này với rác thải gia đình khác trên khắp EU. Để tránh làm tổn hại đến môi trường hoặc sức khỏe con người bằng việc vứt bỏ rác thải không được kiểm soát, hãy tái chế nó một cách có trách nhiệm để tăng cường khả năng có thể sử dụng lại các nguồn nguyên liệu. Để trả lại thiết bị đã sử dụng, vui lòng sử dụng các hệ thống trả lại và thu gom hoặc liên hệ với đại lý bán lẻ nơi bạn mua sản phẩm. Họ có thể đưa sản phẩm này đi tái chế an toàn với môi trường.

Để biết thêm thông tin về cách tiêu hủy sản phẩm đúng cách, vui lòng liên hệ với đại lý bán lại của Promethean.

