

## OPS-M

### Quick Install Guide

دليل التثبيت السريع

快速安装指南

快速安装指南

Příručka k rychlé instalaci

Installationsvejledning

Beknopte installatiegids

Kiirpaigaldusjuhend

Pika-asennusopas

Guide d'installation rapide

Schnellinstallationsanleitung

Gyors telepítési ismertető

Panduan Pemasangan Cepat

Guida di installazione rapida

クイック設置ガイド

Жылдам орнату нұсқаулығы

Ātrās instalēšanas rokasgrāmata

Spartaus diegimo vadovas

Panduan Pemasangan Pantas

Hurtigstartveiledning

Instrukcja szybkiej instalacji

Manual de instalação rápida

Руководство по быстрой установке

Guía de instalación rápida

Snabbinstallationsguide

คู่มือการติดตั้งอย่างรวดเร็ว

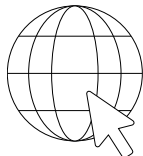
Hızlı Kurulum Kılavuzu

Посібник із швидкого встановлення

Hướng dẫn Lắp đặt Nhanh

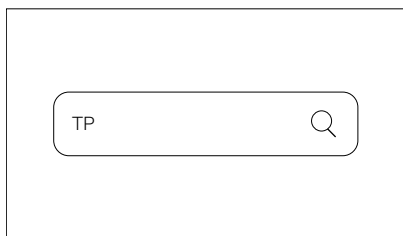


1



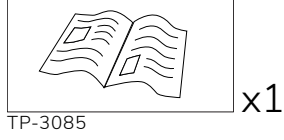
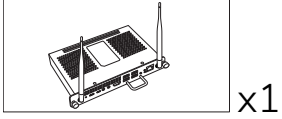
<https://support.prometheanworld.com>

2



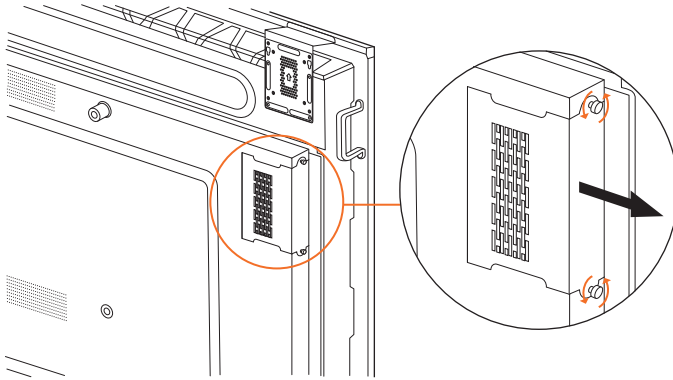
TP-3086

Safety Guide • دليل السلامة • 安全指南 • 安全指南 • Bezpečnostní příručka • Sikkerhedsvejledning • Veiligheidshandleiding • Ohutusjuhend • Turvaopas • Guide de sécurité • Sicherheitsanleitung • Biztonsági útmutató • Panduan Keamanan • Guida sulla sicurezza • 安全ガイド • Қайыңсздік нұсқаулығы • Norādījumi par drošību • Saugos vadovas • Panduan Keselamatan • Sikkerhetsveiledning • Instrukcja bezpieczeństwa • Manual de siguranța • Руководство по технике безопасности • Guía de seguridad • Säkerhetsguide • คู่มือความปลอดภัย • Güvenlik Kılavuzu • Інструкція з техніки безпеки • Hướng dẫn An toàn

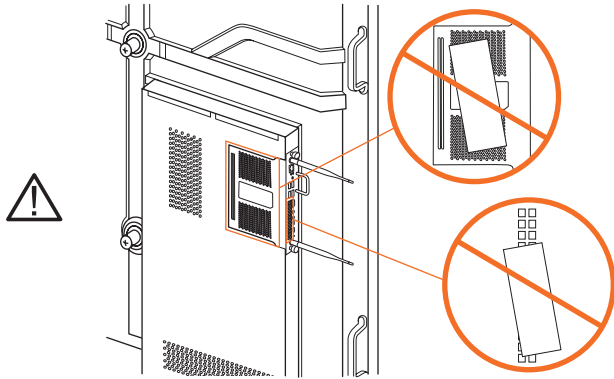
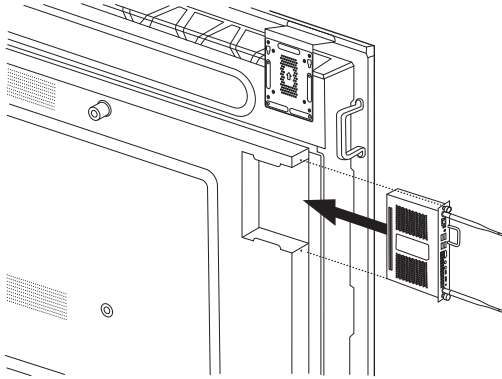




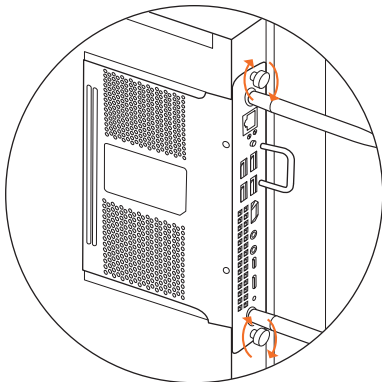
1



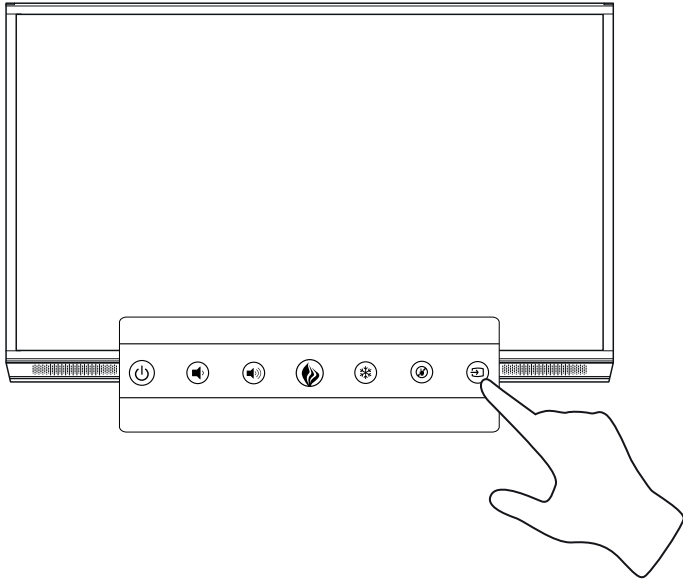
2



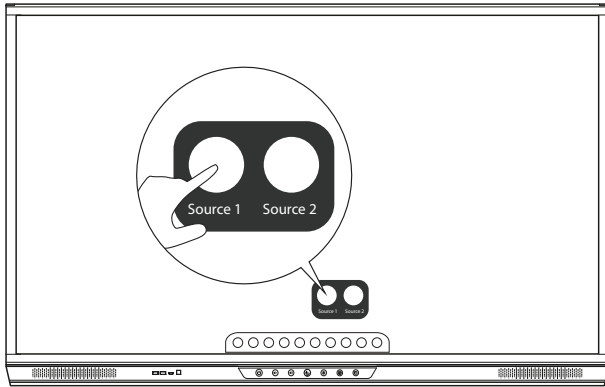
3

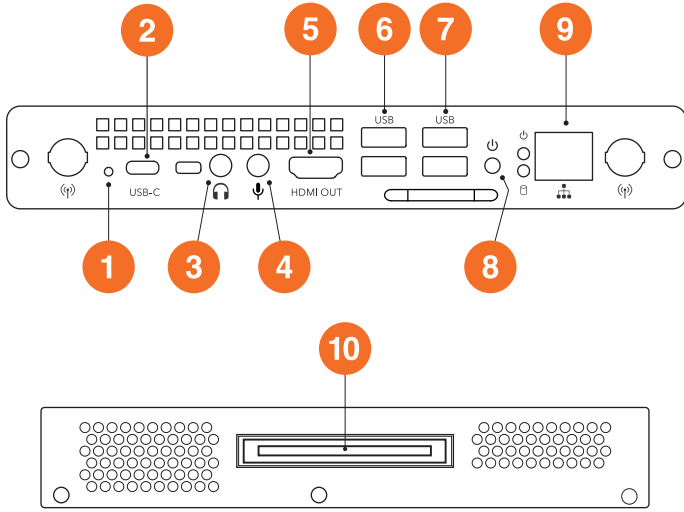


4



5



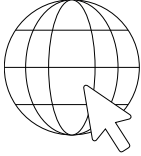








1



<https://registration.prometheanworld.com>

2

Warranty registration • تسجيل الضمان • 保修注册 • 保固註冊 • Registrace záruky • Garantregistrering • Garantregistratie • Garantii registreerimine • Takuun rekisteröinti • Enregistrement en garantie • Garantierregistrierung • Garancia regisztráció • Pendaftaran garansi • Registrazione della garanzia • 保証登録 • Кепілдікті тіркеу • Garantijas reģistrēšana • Garantijos registracija • Pendaftaran Waranti • Garantregistrering • Rejestracja gwarancji • Registro da garantia • Регистрация гарантии • Registro de garantía • Garantierregistrering • การลงทะเบียนการรับประกัน • Garanti kaydı • Реєстрація гарантії • Đăng ký bảo hành



OPS3-5P8R256S & OPS3-7P16R256S

## English

### Copyright information

TP-3085-ML-V01 ©2020 Promethean Limited. All rights reserved.

All software, resources, drivers and documentation supplied in the Promethean ActivInspire download are copyright Promethean Limited 2020. Promethean grants a license to install and use Promethean ActivInspire software, including any resources, drivers and documentation supplied in the download. Refer to the licence agreement for information about the terms and conditions of this licence.

Promethean is owner of a number of trademarks in several jurisdictions across the world. The Promethean products documented in this guide include aspects which are protected under their respective patent, copyright, design copyright, registered design and trademark laws.



The terms HDMI, HDMI High-Definition Multimedia Interface, and the HDMI Logo are trademarks or registered trademarks of HDMI Licensing Administrator, Inc.

VESA is a registered mark of Video Electronics Standards Association.

Apple is a trademark or registered trademark of Apple, Inc. in the United States and other countries. Windows is a registered trademark or trademark of Microsoft Corporation in the United States and other countries. Linux is a registered trademark of Linus Torvalds in the United States and other countries.

All other trademarks remain the property of their respective owners.

This guide is distributed online. It may only be reproduced for use within the institution in which the product is used. For use outside of your institution, no part of this guide may be reproduced, transmitted, stored in a retrieval system or translated into any other language without the prior permission of Promethean Limited.

Please note that the content in this guide is protected under copyright law. Although every care has been taken in the compilation of this guide, Promethean Limited accepts no responsibility for errors or omissions, or for damages resulting from the use of information contained within the following pages.

### Compliance

#### United States of America

This equipment has been tested and found to comply with the limits for a Class B digital device, pursuant to part 15 of the FCC Rules. These limits are designed to provide reasonable protection against harmful interference when the equipment is operated in a commercial environment. This equipment generates, uses, and can radiate radio frequency energy and, if not installed and used in accordance with the instruction manual, may cause harmful interference to radio communications. Operation of this equipment in a

residential area is likely to cause harmful interference in which case the user will be required to correct the interference at his own expense.

Do not make any changes or modifications to the equipment.

## Canada

This Class B digital apparatus complies with Canadian ICES-003.

Cet appareil numérique de la classe B est conforme à la norme NMB-003 du Canada.

## Europe

We Promethean Limited, declare under our Sole responsibility that the OPS3-5P8R256S conforms to the essential requirements of European Union Directives 2014/53/EU Radio Equipment Directive (RED), 2014/30/EU Electromagnetic Compatibility Directive, 2014/35/EU Low Voltage Directive and 2011/65/EU Restriction of Hazardous Substances in Electrical and Electronic Equipment. Full Declaration of Conformity can be found by searching for the model number at

<https://support.prometheanworld.com>.

We Promethean Limited, declare under our Sole responsibility that the OPS3-7P16R256S conforms to the essential requirements of European Union Directives 2014/53/EU Radio Equipment Directive (RED), 2014/30/EU Electromagnetic Compatibility Directive, 2014/35/EU Low Voltage Directive and 2011/65/EU Restriction of Hazardous Substances in Electrical and Electronic Equipment. Full Declaration of Conformity can be found by searching for the model number at

<https://support.prometheanworld.com>.



### WARNING

OPS3-5P8R256S and OPS3-7P16R256S are Class B Products. In a domestic environment, they may cause radio interference in which case the user may be required to take adequate measures.

## United Kingdom

We, Promethean Limited declare under our sole responsibility that the OPS3-5P8R256S conforms to the essential UKCA requirements 2016 No:1091 Electromagnetic Compatibility regulations 2016, 2016 No:1101 Electrical Equipment Safety Regulation 2016, 2017 No:1206 The Radio Equipment Regulation 2017, and UK SI 2016 No:1091, RoHS Restriction of the use of certain Hazardous Substances in Electrical and Electronic Regulations 2012 – UK SI 2012 No:3032.

We, Promethean Limited declare under our sole responsibility that OPS3-7P16R256S conforms to the essential UKCA requirements 2016 No:1091 Electromagnetic Compatibility regulations 2016, 2016 No:1101 Electrical Equipment Safety Regulation 2016, 2017 No:1206 The Radio Equipment Regulation 2017, and UK SI 2016 No:1091, RoHS Restriction of the use of certain Hazardous Substances in Electrical and Electronic Regulations 2012 – UK SI 2012 No:3032.



### WARNING

OPS3-5P8R256S and OPS3-7P16R256S are Class B Products. In a domestic environment, they may cause radio interference in which case the user may be required to take adequate measures.

## Waste Electrical and Electronic Equipment (WEEE)

For more information concerning the correct disposal of these products, please contact your Promethean reseller.



## Wi-Fi module

OPS3-5P8R256S and OPS3-7P16R256S incorporate a Wi-Fi module. See compliance label for details of the fitted Wi-Fi module.

### United States of America

Model No: OPS3-5P8R256S and OPS3-7P16R256S are open cell personal computers to be used with UL listed panels that have installations detailing user installation and card cage accessories.

This equipment has been tested and found to comply with the limits for a Class B digital device, pursuant to Part 15 of FCC Rules. These limits are designed to provide reasonable protection against harmful interference in a residential installation. This equipment generates, uses, and can radiate radio frequency energy. If not installed and used in accordance with the instructions, it may cause harmful interference to radio communications. However, there is no guarantee that interference will not occur in a particular installation. If this equipment does cause harmful interference to radio or television reception, which can be determined by turning the equipment off and on, the user is encouraged to try and correct the interference by one or more of the following measures:

- Reorient or relocate the receiving antenna.
- Increase the distance between the equipment and the receiver.
- Connect the equipment to outlet on a circuit different from that to which the receiver is connected.
- Consult the dealer or an experienced radio/TV technician for help.
- Any changes or modifications not expressly approved by the party responsible for compliance could void the user's authority to operate the equipment.

This device complies with part 15 of the FCC rules. Operation is subject to the following two conditions:

1. This device may not cause harmful interference; and
2. This device must accept any interference received, including interference that may cause undesired operation.

### Canada

Canada – Industry Canada (IC)

Model No: OPS3-5P8R256S and OPS3-7P16R256S are open cell personal computers to be used with CUL listed panels that have installations detailing user installation and card cage accessories.

This device complies with RSS 210 of Industry Canada.

Operation is subject to the following two conditions:

1. this device may not cause interference
2. this device must accept any interference, including interference that may cause undesired operation of this device.

Modèle no: OPS3-5P8R256S et OPS3-7P16R256S est un ordinateur personnel portable ouvert pour être utilisé avec UL panneaux qui ont des instructions d'installation détaillant l'installation de l'utilisateur d'accessoires carte de cage.

Cet appareil est conforme aux CNR exemptes de licence d'Industrie Canada. Son fonctionnement est soumis aux deux conditions suivantes:

1. Ce dispositif ne peut causer d'interférences; et
2. Ce dispositif doit accepter toute interférence , y compris les interférences qui peuvent causer un mauvais fonctionnement de l'appareil.

## Europe



### OPS3-5P8R256S and OPS3-7P16R256S

Type	Frequency (GHz)	Max power (dBm)
BT	2.4	11.4
Wi-Fi	2.4	17.0
Wi-Fi	5.0	18.0

## United Kingdom

### OPS3-5P8R256S and OPS3-7P16R256S

Type	Frequency (GHz)	Max power (dBm)
BT	2.4	11.4
Wi-Fi	2.4	17.0
Wi-Fi	5.0	18.0



OPS3-5P8R256S and OPS3-7P16R256S are for internal use only.



These devices comply with RF specifications when the device is used at 20 cm from your body.

Promethean Ltd, Promethean House, Lower Phillips Road, Blackburn, Lancashire, BB1 5TH, United Kingdom

## العربية

### معلومات حقوق النشر

©2020 Promethean Limited. TP-3085-ML-V01. جميع الحقوق محفوظة.

حقوق نشر جميع البرامج و الموارد و برامج التشغيل و الوثائق المزودة في تنزيل Promethean ActivInspire محفوظة لشركة Promethean Limited 2020. تمنح شركة Promethean ترخيصاً لتثبيت برنامج Promethean ActivInspire واستخدامه، بما في ذلك أية موارد وبرامج تشغيل ووثائق تكون مزودة عند التنزيل. راجع اتفاقية الترخيص للحصول على معلومات حول بنود وشروط هذا الترخيص.

تمتلك شركة Promethean عدداً من العلامات التجارية في عدد من الولايات القضائية حول العالم. تشمل منتجات Promethean الموضحة في هذا الدليل على أجزاء محمية وفقاً لبراءات الاختراع وحقوق النشر وحقوق نشر التصميم وقوانين التصميم والعلامات التجارية المسجلة الخاصة بها.

تعد مصطلحات HDMI، HDMI High-Definition Multimedia Interface، وHDMI Logo وعلامات تجارية أو علامات تجارية مسجلة لشركة HDMI Licensing Administrator, Inc.



تُعد علامة مسجلة لمؤسسة Video Electronics Standards Association.

تعتبر Apple علامة تجارية أو علامة تجارية مسجلة لشركة Apple Inc، في الولايات المتحدة ودول أخرى. تعتبر Windows علامة تجارية مسجلة أو علامة تجارية لشركة Microsoft Corporation في الولايات المتحدة ودول أخرى. تعتبر Linux علامة تجارية مسجلة لشركة Tovalds في الولايات المتحدة ودول أخرى.

جميع العلامات التجارية الأخرى المتبقية هي ملكيات خاصة لأصحابها المعيّنين.

يجري توزيع هذا الدليل عبر الإنترنت. يحظر نسخ هذا الدليل إلا لاستخدامه داخل المؤسسة التي يتم استخدام المنتج فيها. في حالة الاستخدام خارج مؤسستك، لا يجوز إعادة نسخ أي جزء من هذا الدليل أو نقله أو تخزينه في نظام استرداد بيانات أو ترجمته إلى أي لغة أخرى دون الحصول على تصريح مسبق من شركة Promethean Limited.

يرجى ملاحظة أن المحتوى المتضمن في هذا الدليل محمي بواسطة قانون حقوق النشر. على الرغم من اتخاذ أقصى درجات العناية في تجميع هذا الدليل، إلا أن شركة Promethean Limited لا تتحمل أي مسؤولية عن وجود أخطاء أو حالات سهو أو عن الأضرار الناجمة عن استخدام المعلومات الواردة في الصفحات التالية.

## التوافق

### الولايات المتحدة الأمريكية

تم اختبار هذا الجهاز ووجد أنه مستوف لقبود الجهاز الرقمي من الفئة ب وفقاً للبند 15 من قوانين لجنة الاتصالات الفيدرالية FCC. فُرضت هذه القيود لتقديم قدر معقول من الحماية ضد التشويش الضار عند تشغيل الجهاز في بيئة تجارية. يُولد هذا الجهاز طاقة تردد لاسلكي ويستخدمها ويمكن أن يتسبب تشويشاً ضاراً بالاتصالات اللاسلكية في حال عدم تثبيته واستخدامه وفقاً للدليل الإرشادات. قد يؤدي تشغيل هذا الجهاز في منطقة سكنية إلى حدوث تشويش ضار، ويُطالب المستخدم في هذه الحالة بإصلاح التشويش على نفقته الخاصة.

لا تُجر أية تغييرات أو تعديلات على الجهاز.

### كندا

تتوافق هذه الأجهزة الرقمية من فئة ب مع معيار ICES-003 الكندي.

Cet appareil numérique de la classe B est conforme à la norme NMB-003 du Canada.

### أوروبا

تعلن شركة Promethean المحدودة مسؤوليتها الكاملة عن توافق OPS3-5P8R256S مع المتطلبات الأساسية لإرشادات الاتحاد الأوروبي EU/2014/53 لتوجيه أجهزة البث (RED) ولتوجيه التوافق الكهرومغناطيسي EU/2014/30 ولتوجيه الجهد المنخفض EU/2014/35 وللقبود المفروضة على المواد الخطرة في المعدات الكهربائية والإلكترونية EU/2011/65. يمكن إيجاد "إعلان التوافق" كاملاً بالبحث عن اسم الطراز في <https://support.prometheanworld.com>.

تعلن شركة Promethean المحدودة مسؤوليتها الكاملة عن توافق OPS3-7P16R256S مع المتطلبات الأساسية لإرشادات الاتحاد الأوروبي EU/2014/53 لتوجيه أجهزة البث (RED) ولتوجيه التوافق الكهرومغناطيسي EU/2014/30 ولتوجيه الجهد المنخفض EU/2014/35 وللقبود المفروضة على المواد الخطرة في المعدات الكهربائية والإلكترونية EU/2011/65. يمكن إيجاد "إعلان التوافق" كاملاً بالبحث عن اسم الطراز في <https://support.prometheanworld.com>.

## تحذير



تعتبر OPS3-7P16R256S و OPS3-5P8R256S منتجات من الفئة ب. قد يتسبب هذا المنتج عند تركيبه في بيئة سكنية بحدوث تشويش لاسلكي، وقد تتم في هذه الحالة مطالبة المستخدم باتخاذ الإجراءات المناسبة.

## نفايات الأجهزة الكهربائية والإلكترونية (WEEE)

للمزيد من المعلومات حول التخلص من هذه المنتجات بشكل صحيح، الرجاء الاتصال بموزع Promethean.



## طراز Wi-Fi

يضم OPS3-7P16R256S و OPS3-5P8R256S طراز Wi-Fi انظر تصنيف التوافق للحصول على تفاصيل طراز Wi-Fi المجهزة.

## الولايات المتحدة الأمريكية

رقم الطراز : OPS3-7P16R256S و OPS3-5P8R256S عبارة عن جهازي حاسوب خلوئين مفتوحين يستخدمان مع لوحات UI-AR المدرجة والتي تتضمن تعليمات التركيب للمستخدم وإكسسوارات قصص البطاقات.

تم اختبار هذا الجهاز ووجد أنه يفي بقيود الجهاز الرقمي من الفئة ب وفقاً للبند 15 من قوانين لجنة الاتصالات الفيدرالية FCC. فرضت هذه القيود لتقديم قدر معقول من الحماية ضد التشويش الضار عند تشغيل الجهاز في بيئة سكنية. يُولد هذا الجهاز طاقة تردد لاسلكي ويستخدمها، وقد يشعها أيضاً. في حالة عدم تثبيته واستخدامه وفقاً للإرشادات - تشويشاً ضاراً بالاتصالات اللاسلكية. ومع ذلك، لا يوجد ضمان بعدم حدوث تشويش في حالة التثبيت بصورة معينة. إن تسبب هذا الجهاز بحدوث تشويش ضار على استقبال الراديو أو التلفزيون، وهو ما يمكن تحديده من خلال إيقاف تشغيل الجهاز وإعادة تشغيله، فإننا نشجع المستخدم على محاولة إصلاح التشويش من خلال اتباع إجراء واحد أو أكثر من الإجراءات التالية:

- إعادة توجيه أو تغيير مكان هوائي الاستقبال.
- زيادة المسافة بين الجهاز وجهاز الاستقبال.
- توصيل الجهاز بمنفذ على دائرة تختلف عن تلك التي يتصل بها جهاز الاستقبال.
- طلب نصيحة الموزع أو فني خبير في أجهزة التلفاز والراديو من أجل المساعدة.
- قد تؤدي أي تغييرات أو تعديلات لم يتم الموافقة عليها صراحة من الطرف المسئول عن التوافق إلى إبطال ترخيص المستخدم لتشغيل الجهاز.

يتوافق هذا الجهاز مع البند 15 من قوانين لجنة الاتصالات الفيدرالية FCC. يخضع التشغيل للشروطين التاليين:

1. أن لا يتسبب هذا الجهاز في تشويش ضار، و
2. يجب أن يتقبل هذا الجهاز أي تشويش قد يصل إليه بما في ذلك التشويش الذي قد يسبب تشغيلاً غير مرغوب فيه.

## كندا

كندا - وزارة الصناعة الكندية (IC)

رقم الطراز : OPS3-7P16R256S و OPS3-5P8R256S عبارة عن جهازي حاسوب خلوئين مفتوحين يستخدمان مع لوحات CUL المدرجة والتي تتضمن تعليمات التركيب للمستخدم وإكسسوارات قصص البطاقات.

يتوافق هذا الجهاز مع معيار RSS210 لوزارة الصناعة الكندية.

يخضع التشغيل للشروطين التاليين:

1. لا يتسبب الجهاز في حدوث تشويش.
2. يجب أن يتقبل هذا الجهاز أي تشويش، بما في ذلك التشويش الذي قد يسبب تشغيلاً غير مرغوب فيه لهذا الجهاز.

Modèle no: OPS3-5P8R256S et OPS3-7P16R256S est un ordinateur personnel portable ouvert pour être utilisé avec UL panneaux qui ont des instructions d'installation détaillant l'installation de l'utilisateur d'accessoires carte de cage.

Cet appareil est conforme aux CNR exemptes de licence d'Industrie Canada. Son fonctionnement est soumis aux deux conditions suivantes:

1. Ce dispositif ne peut causer d'interférences; et

2. Ce dispositif doit accepter toute interférence , y compris les interférences qui peuvent causer un mauvais fonctionnement de l'appareil.

أوروبا



OPS3-7P16R256S و OPS3-5P8R256S

النوع	التردد (GHz)	الطاقة القصوى (dBm)
BT	2.4	11.4
Wi-Fi	2.4	17.0
Wi-Fi	5.0	18.0



OPS3-7P16R256S و OPS3-5P8R256S للاستخدام الداخلي فقط.

تتوافق الأجهزة مع مواصفات الترددات اللاسلكية عند استخدام الجهاز في 20 سم من جسمك.



شركة Promethean المحدودة، Promethean House، Lower Phillips Road، Lancashire، BB1 5TH، المملكة المتحدة

## 简体中文

### 版权信息

TP-3085-ML-V01 ©2020 Promethean Limited。保留所有权利。

Promethean ActivInspire 下载中随带的所有软件、资源、驱动程序以及文档的版权均归 Promethean Limited 2020 所有。Promethean 授权安装与使用 Promethean ActivInspire 软件(含下载中随带的任何资源、驱动程序与文档)的许可证。有关本许可证的条款与条件信息，请参阅许可协议。

Promethean 是世界各地多个商标的所有人。本指南涉及的 Promethean 产品包括受到其各自专利、版权、设计版权、注册设计及商标法律保护的产品。



术语 HDMI、HDMI High-Definition Multimedia Interface 及 HDMI 徽标均为 HDMI Licensing Administrator, Inc 的商标或注册商标。



VESA 是视频电子标准协会 (Video Electronics Standards Association) 的注册标志。

Apple 是 Apple Inc. 在美国和其他国家/地区的商标或注册商标。Windows 是微软公司 (Microsoft Corporation) 在美国和其他国家/地区的注册商标或商标。Linux 是 Linus Torvalds 在美国和其他国家/地区的注册商标。

其他所有商标均是其各自所有者的财产。

如欲获取本指南，请通过网络下载。只有在装有本产品的机构中使用方可对本指南进行复制。在所在机构之外使用时，未经 Promethean Limited 事先许可，不得复制和传播本指南的任何部分，也不得将其存储在检索系统中或翻译成其他语言。

请注意，本指南内容受版权法保护。尽管我们在编撰本手册时倾尽全力，但错误疏漏之处在所难免，Promethean Limited 对此或因使用以下各页信息而造成的损失概不承担任何责任。

## 符合性

### 美国

该设备已经过测试，符合 FCC 规则第 15 部分对于 B 类数字设备的限制。设定这些限制是为了适当避免设备在商业环境下运行时造成的有害干扰。该设备会产生、使用并可能辐射无线电射频能量，如果不按照说明书进行安装和使用，可能会对无线电通讯造成有害干扰。在住宅区运行该设备很可能会造成有害干扰，在这种情况下，用户需自费避免该类干扰。

不得对设备进行任何更改或改装。

### 加拿大

This Class B digital apparatus complies with Canadian ICES-003.

Cet appareil numérique de la classe B est conforme à la norme NMB-003 du Canada.

### 欧洲

Promethean Limited 特此声明：OPS3-5P8R256S 符合以下欧盟指令规定的各项基本要求：无线电设备指令 2014/53/EU (RED)、电磁兼容性指令 2014/30/EU、低电压指令 2014/35/EU 和关于在电子电气设备中限制使用某些有害物质指令 2011/65/EU，我公司对上述声明完全负责。如需完整的符合性声明，请在以下网页上搜索相应型号：<https://support.prometheanworld.com>。

Promethean Limited 特此声明：OPS3-7P16R256S 符合以下欧盟指令规定的各项基本要求：无线电设备指令 2014/53/EU (RED)、电磁兼容性指令 2014/30/EU、低电压指令 2014/35/EU 和关于在电子电气设备中限制使用某些有害物质指令 2011/65/EU，我公司对上述声明完全负责。如需完整的符合性声明，请在以下网页上搜索相应型号：<https://support.prometheanworld.com>。

#### 警告



OPS3-5P8R256S 和 OPS3-7P16R256S 为 B 类产品。本产品 in 家庭环境中可能会造成无线电干扰，在这种情况下，用户可能需要采取适当措施消除干扰。

### 废弃电子电气设备 (WEEE)

有关正确处置此类产品的更多信息，请联系 Promethean 经销商。



### Wi-Fi 模块

OPS3-5P8R256S 和 OPS3-7P16R256S 配有 Wi-Fi 模块。有关合适 Wi-Fi 模块的详细信息，请参阅合规性标签。

## 美国

型号: OPS3-5P8R256S 和 OPS3-7P16R256S 是半成品个人计算机, 可与 UL 认证的平板设备配合使用, 附有详细的用户安装说明和机架附件。

该设备已经过测试, 符合 FCC 规则第 15 部分对于 B 类数字设备的限制。设定这些限制是为了适当避免在住宅环境下安装时造成的有害干扰。该设备会产生、使用并可能辐射无线电射频能量, 如果不按照说明进行安装和使用, 可能会对无线电通讯造成有害干扰。但是, 我们并不保证该设备在特定系统中不会产生干扰。如果该设备确实对广播或电视接收造成了有害干扰(可通过开关机操作进行判断), 我们鼓励用户尝试采取下列一种或多种措施来消除这种干扰:

- 调整接收天线的方位。
- 增大设备与接收器之间的间隙。
- 将设备与接收器连接到不同的电路插座。
- 向经销商或有经验的广播/电视技术员寻求帮助。
- 任何未经合规部门明确批准的更改或者改装可能导致用户丧失设备的使用权限。

该设备符合 FCC 标准第 15 部分。其运行受以下两个条件的制约:

3. 该设备不得产生有害干扰。
4. 该设备应接受遭受的任何干扰, 包括可能导致意外运行的干扰。

## 加拿大

加拿大 - 加拿大工业部 (IC)

型号: OPS3-5P8R256S 和 OPS3-7P16R256S 是半成品个人计算机, 可与 CUL 认证的平板设备配合使用, 附有详细的用户安装说明和机架附件。

该设备符合加拿大工业部标准 RSS 210。

其运行受以下两个条件的制约:

1. 该设备不得造成干扰
2. 该设备必须能够承受任何干扰, 包括可能导致该设备无法正常运行的干扰。

Modèle no: OPS3-5P8R256S et OPS3-7P16R256S est un ordinateur personnel portable ouvert pour être utilisé avec UL panneaux qui ont des instructions d'installation détaillant l'installation de l'utilisateur d'accessoires carte de cage.

Cet appareil est conforme aux CNR exemptes de licence d'Industrie Canada. Son fonctionnement est soumis aux deux conditions suivantes:

1. Ce dispositif ne peut causer d'interférences; et
2. Ce dispositif doit accepter toute interférence, y compris les interférences qui peuvent causer un mauvais fonctionnement de l'appareil.

## 欧洲



## OPS3-5P8R256S 和 OPS3-7P16R256S

类型	频率 (GHz)	最大功率 (dBm)
BT	2.4	11.4
Wi-Fi	2.4	17.0
Wi-Fi	5.0	18.0



OPS3-5P8R256S 和 OPS3-7P16R256S 仅供内部使用。



这些设备符合射频产品相关规范，使用时应与身体至少保持 20 cm 距离。

Promethean Ltd, Promethean House, Lower Phillips Road, Blackburn, Lancashire, BB1 5TH, United Kingdom

## 繁體中文

### 版權資訊

TP-3085-ML-V01 ©2020 Promethean Limited. 版權所有。

Promethean ActivInspire 下載檔案中的所有軟體、資源、驅動程式及文件之版權，均屬 Promethean Limited 2020 所有。Promethean 授權安裝並使用 Promethean ActivInspire 軟體(包含下載檔案中的任何資源、驅動程式、記錄文件)。有關本授權的條款與條件資訊，請參閱授權協定。

Promethean 擁有世界各地多個管轄區的多個商標。此指南所述 Promethean 產品的各方面，均由其各自的專利、版權、設計版權、註冊設計及商標法所保護。



HDMI、High-Definition Multimedia Interface 及 HDMI 標誌，均為 HDMI Licensing Administrator, Inc. 的商標或註冊商標。

VESA 為 Video Electronics Standards Association 的註冊商標。

Apple 為 Apple, Inc 於美國及其他國家 / 地區的商標或註冊商標。Windows 為 Microsoft Corporation 在美國及其他國家 / 地區的商標或註冊商標。Linux 為 Linus Torvalds 在美國和其他國家 / 地區的註冊商標。

其他所有商標均為各自擁有者的專屬資產。

本指南透過網路分發。僅限於安裝本產品的機構內使用。在所在的機構之外使用時，未經 Promethean Limited 的授權，不得複製和傳播本指南的任何部分，也不得將其存儲在檢索系統中或翻譯成其他語言。

請注意，本指南內容受版權法所保護。儘管 Promethean Limited 已嘗試兼顧所有角度編撰了本手冊，但不對其中的錯誤、疏漏或因使用以下各頁資訊所造成的損失負任何責任。

## 符合規範

### 美國

該設備已經做過測試，並依 FCC 規則之第 15 部分得出符合 B 類數位設備限制之結論。相關限制即針對該設備在商業環境中運作時，防止其發生有害干擾。該設備會產生、使用、散發射頻能量。如不依照說明手冊安裝和使用，可能會對無線電通訊造成有害干擾。在住宅區使用此設備可能會產生有害干擾，使用者需自行負擔消除干擾的費用。

請勿擅自變更或修改本設備。

### 加拿大

This Class B digital apparatus complies with Canadian ICES-003.

Cet appareil numérique de la classe B est conforme à la norme NMB-003 du Canada.

### 歐洲

Promethean Limited 對以下聲明負起全部責任：OPS3-5P8R256S 符合歐盟規範 2014/53/EU 無線電設備規範 (RED)、2014/30/EU 電磁相容性規範、2014/35/EU 低電壓規範，以及 2011/65/EU 電機電子產品中有害物質禁限用規範。若需要完整的符合性聲明，請至 <https://support.prometheanworld.com> 搜尋型號。

Promethean Limited 對以下聲明負起全部責任：OPS3-7P16R256S 符合歐盟規範 2014/53/EU 無線電設備規範 (RED)、2014/30/EU 電磁相容性規範、2014/35/EU 低電壓規範，以及 2011/65/EU 電機電子產品中有害物質禁限用規範。若需要完整的符合性聲明，請至 <https://support.prometheanworld.com> 搜尋型號。

#### 警告



OPS3-5P8R256S 和 OPS3-7P16R256S 為 B 類產品。在室內環境中，此類產品可能會產生電池干擾，使用者可能需採取適當的措施。

### 電器與電子產品廢棄物 (WEEE)

有關正確處置這些產品的方式的詳細資訊，請洽 Promethean 銷售商。



### Wi-Fi 模組

OPS3-5P8R256S 及 OPS3-7P16R256S 結合 Wi-Fi 模組。請見合規標籤瞭解 Wi-Fi 安裝模組的詳細資訊。

### 美國

型號：OPS3-5P8R256S 與 OPS3-7P16R256S 為開放的個人電腦裝置，可搭配使用 UL 認證的面板；該面板提供詳細的使用者安裝與機箱配件。

此設備經過測試，並根據 FCC 規則第 15 部分之規範，符合 B 類數位裝置的限制。相關限制是為了避免當安裝於住宅時發生有害干擾。該設備會產生、使用射頻能量，而且可輻射射頻能量。如不依說明安裝和使用，可能會對無線電通信造成有害干擾。但是，並不保證在特定安裝中不發生干擾。若該設備對收音機或電視接收造成有害干擾（開啟、關閉設備即可判定是否干擾），我們建議使用者可透過下列一或多種方式來消除干擾：

- 對接收天線進行重定向或重定位。
- 增大設備和接收器之間的距離。
- 將設備連入一個電路上的插座中，該電路不能是接收器所在的電路。
- 向經銷商或有經驗的廣播/電視技術員尋求協助。

- 未經合規部門明確授權，擅自變更或修改本設備，將導致失去使用者使用本設備的權利。

該設備符合 FCC 規則之第 15 部分。操作受以下 2 個條件所限制：

3. 該設備應不會產生有害干擾；且
4. 該設備須接受可能遭受的任何干擾，包括可能導致執行異常的干擾。

## 加拿大

加拿大 – 加拿大工業標準 (IC)

型號：OPS3-5P8R256S 與 OPS3-7P16R256S 為開放的個人電腦裝置，可搭配使用 CUL 認證的面板；該面板提供詳細的使用者安裝與機箱配件。

該設備符合加拿大工業標準 (IC) RSS 210。

其使用受以下 2 個條件所限制：

1. 該設備不會產生干擾
2. 該設備須接受可能遭受的任何干擾，包括可能導致此設備執行異常的干擾。

型號：OPS3-5P8R256S et OPS3-7P16R256S est un ordinateur personnel portable ouvert pour être utilisé avec UL panneaux qui ont des instructions d'installation détaillant l'installation de l'utilisateur d'accessoires carte de cage.

Cet appareil est conforme aux CNR exemptes de licence d'Industrie Canada. Son fonctionnement est soumis aux deux conditions suivantes:

1. Ce dispositif ne peut causer d'interférences; et
2. Ce dispositif doit accepter toute interférence, y compris les interférences qui peuvent causer un mauvais fonctionnement de l'appareil.

## 歐洲



*OPS3-5P8R256S 和 OPS3-7P16R256S*

類型	頻率 (GHz)	最大功率 (dBm)
BT	2.4	11.4
Wi-Fi	2.4	17.0
Wi-Fi	5.0	18.0



AT	BE	BG	CZ	DK
EE	FR	DE	IS	IE
IT	EL	ES	CY	LV
LI	LT	LU	HU	MT
NL	NO	PL	PT	RO
SI	SK	TR	FI	SE
CH	UK			

OPS3-5P8R256S 和 OPS3-7P16R256S 僅供內部使用。



使用此設備時，需距離您的身體 20 公分才符合 RF 規格。

Promethean Ltd, Promethean House, Lower Phillips Road, Blackburn, Lancashire, BB1 5TH, United Kingdom

## Čeština

### Informace o autorských právech

TP-3085-ML-V01 ©2020 Promethean Limited. Všechna práva vyhrazena.

Autorská práva k veškerému softwaru, prostředkům, ovladačům a dokumentaci obsaženým v souboru ke stažení softwaru ActivInspire společnosti Promethean jsou vlastnictvím společnosti Promethean Limited 2020. Společnost Promethean poskytuje licenci na instalaci a používání softwaru ActivInspire společnosti Promethean včetně veškerých prostředků, ovladačů a dokumentace poskytnutých v souboru ke stažení. Informace o podmínkách používání této licence naleznete v licenční smlouvě.

Společnost Promethean je vlastníkem řady ochranných známek v několika jurisdikcích po celém světě. Produkty společnosti Promethean popsané v této příručce zahrnují aspekty chráněné příslušnými zákony o patentech, autorských právech, autorských právech ke vzorům, registrovaných vzorech a ochranných známkách.



Výrazy HDMI, HDMI High-Definition Multimedia Interface a logo HDMI jsou ochranné známky nebo registrované ochranné známky organizace HDMI Licensing Administrator, Inc.

VESA je registrovaná ochranná známka organizace Video Electronics Standards Association.

Apple je ochranná známka nebo registrovaná ochranná známka společnosti Apple, Inc. v USA a dalších zemích. Windows je registrovaná ochranná známka nebo ochranná známka společnosti Microsoft Corporation v USA a dalších zemích. Linux je registrovaná ochranná známka Linuse Torvaldse v USA a dalších zemích.

Všechny ostatní ochranné známky zůstávají v majetku příslušných vlastníků.

Tato příručka je distribuována online. Může být reprodukována pouze za účelem použití v instituci, ve které se produkt používá. Žádná část této příručky nesmí být reprodukována, přenášena, uložena do systému pro vyhledávání informací ani přeložena do jiného jazyka za účelem použití mimo instituci bez předchozího souhlasu společnosti Promethean Limited.

Poznámka: Obsah této příručky je chráněn autorským zákonem. Přestože byla tato příručka vytvořena s maximální pečlivostí, společnost Promethean Limited nenesе odpovědnost za chyby nebo opomenutí ani škody způsobené použitím informací obsažených na následujících stránkách.

### Dodržování předpisů

#### Evropa

Společnost Promethean Limited na vlastní odpovědnost prohlašuje, že model OPS3-5P8R256S vyhovuje základním požadavkům směrnic Evropské unie 2014/53/EU o rádiových zařízeních (RED), 2014/30/EU o elektromagnetické kompatibilitě, 2014/35/EU o nízkonapěťových zařízeních a 2011/65/EU o omezení používání nebezpečných látek v elektrických a elektronických zařízeních. Úplné znění prohlášení o shodě najdete tak, že vyhledáte číslo modelu na webu <https://support.prometheanworld.com>.

Společnost Promethean Limited na vlastní odpovědnost prohlašuje, že model OPS3-7P16R256S vyhovuje základním požadavkům směrnic Evropské unie 2014/53/EU o rádiových zařízeních (RED), 2014/30/EU o elektromagnetické kompatibilitě, 2014/35/EU o nízkonapěťových zařízeních a 2011/65/EU o omezení používání nebezpečných látek v elektrických

a elektronických zařízení. Úplné znění prohlášení o shodě najdete tak, že vyhledáte číslo modelu na webu <https://support.prometheanworld.com>.



### VAROVÁNÍ

Modely OPS3-5P8R256S a OPS3-7P16R256S jsou produkty třídy B. V domácím prostředí mohou způsobovat rušení rádiového příjmu. V takovém případě musí uživatel provést vhodná opatření.

### Odpadní elektrická a elektronická zařízení (OEEZ)

Další informace týkající se správné likvidace těchto produktů vám poskytne příslušný prodejce produktů společnosti Promethean.



### Modul Wi-Fi

Součástí modelů OPS3-5P8R256S a OPS3-7P16R256S je modul Wi-Fi. Podrobnosti o připojeném modulu Wi-Fi jsou uvedeny v popisku dodržování předpisů.

### Evropa



### OPS3-5P8R256S a OPS3-7P16R256S

Typ	Frekvence (GHz)	Maximální výkon (dBm)
BT	2,4	11,4
Wi-Fi	2,4	17,0
Wi-Fi	5,0	18,0



AT	BE	BG	CZ	DK
EE	FR	DE	IS	IE
IT	EL	ES	CY	LV
LI	LT	LU	HU	MT
NL	NO	PL	PT	RO
SI	SK	TR	FI	SE
CH	UK			

Produkty OPS3-5P8R256S a OPS3-7P16R256S slouží pouze pro interní použití.



Tato zařízení splňuje vysokofrekvenční (RF) specifikace v případě, že jsou používána ve vzdálenosti 20 cm od těla.

Promethean Ltd, Promethean House, Lower Phillips Road, Blackburn, Lancashire, BB1 5TH, Spojené království

## Dansk

### Oplysninger om copyright

TP-3085-ML-V01 ©2020 Promethean Limited. Alle rettigheder forbeholdes.

Ophavsretten til al software, alle ressourcer, drivere og al dokumentation som leveres i de downloadede filer til Promethean ActivInspire, tilhører Promethean Limited 2020. Promethean giver dig licens til at installere og benytte Promethean ActivInspire-softwaren, herunder alle ressourcer og drivere samt al dokumentation i de downloadede filer. Der findes oplysninger om betingelser og vilkår i licensaftalen.

Promethean ejer en række varemærker i flere retskredse verden over. Promethean-produkterne i denne vejledning indeholder elementer der er beskyttet af den gældende lovgivning vedrørende patenter, ophavsrettigheder, designmæssige ophavsrettigheder, registreret design og varemærker.



Betegnelserne HDMI, HDMI High-Definition Multimedia Interface og HDMI-logoet er varemærker eller registrerede varemærker tilhørende HDMI Licensing Administrator, Inc.

VESA er et registreret varemærke tilhørende Video Electronics Standards Association.

Apple er et varemærke eller registreret varemærke tilhørende Apple Inc. i USA og andre lande. Windows er et registreret varemærke eller et varemærke tilhørende Microsoft Corporation i USA og andre lande. Linux er et registreret varemærke tilhørende Linus Torvalds i USA og andre lande.

Alle andre varemærker tilhører deres respektive ejere.

Denne vejledning distribueres online. Den må kun omdeles til brugerne af det produkt som den blev leveret sammen med. Ingen dele af denne vejledning må reproduceres, transmitteres, opbevares i et system hvor de kan hentes frem, eller oversættes til andre sprog til brug uden for din institution uden forudgående tilladelse fra Promethean Limited.

Bemærk også at indholdet i denne vejledning er beskyttet af loven om ophavsret. Promethean Limited har udvist stor omhu i forbindelse med udarbejdelsen af denne vejledning, men kan ikke drages til ansvar for eventuelle fejl og udeladelser eller for skader der opstår som følge af brugen af oplysningerne på de følgende sider.

## Godkendelse

### Europa

Promethean Limited erklærer hermed, at OPS3-5P8R256S opfylder kravene i følgende af Den Europæiske Unions direktiver: Direktivet om radioudstyr (2014/53/EU), direktivet om elektromagnetisk kompatibilitet (2014/30/EU), lavspændingsdirektivet (2014/35/EU) og direktivet om begrænsning af anvendelsen af visse farlige stoffer i elektrisk og elektronisk udstyr (2011/65/EU). Du kan finde hele overensstemmelseserklæringen ved at søge efter modelnummeret på <https://support.prometheanworld.com>.

Promethean Limited erklærer hermed, at OPS3-7P16R256S opfylder kravene i følgende af Den Europæiske Unions direktiver: Direktivet om radioudstyr (2014/53/EU), direktivet om elektromagnetisk kompatibilitet (2014/30/EU), lavspændingsdirektivet (2014/35/EU) og direktivet om begrænsning af anvendelsen af visse farlige stoffer i elektrisk og elektronisk udstyr (2011/65/EU). Du kan finde hele overensstemmelseserklæringen ved at søge efter modelnummeret på <https://support.prometheanworld.com>.





## ADVARSEL

OPS3-5P8R256S og OPS3-7P16R256S er Klasse B-produkter. I boligområder kan de forårsage radiointerferens. I så fald skal brugeren muligvis træffe de fornødne foranstaltninger.

## Håndtering af brugt elektrisk og elektronisk udstyr

Hvis du ønsker at vide mere om korrekt bortskaffelse af disse produkter, kan du kontakte din Promethean-forhandler.



## Wi-Fi-modul

OPS3-5P8R256S og OPS3-7P16R256S indeholder et Wi-Fi-modul. Der findes detaljerede oplysninger om det installerede Wi-Fi-modul på overensstemmelsesmærket.

## Europa



OPS3-5P8R256S og OPS3-7P16R256S

Type	Frekvens (GHz)	Maks. effekt (dBm)
BT	2,4	11,4
Wi-Fi	2,4	17,0
Wi-Fi	5,0	18,0

AT	BE	BG	CZ	DK
EE	FR	DE	IS	IE
IT	EL	ES	CY	LV
LI	LT	LU	HU	MT
NL	NO	PL	PT	RO
SI	SK	TR	FI	SE
CH	UK			

OPS3-5P8R256S og OPS3-7P16R256S er kun til intern brug.



Enhederne overholder RF-specifikationerne ved brug i en afstand på 20 cm fra kroppen.

## Nederlands

### Copyrightinformatie

TP-3085-ML-V01 ©2020 Promethean Limited. Alle rechten voorbehouden.

Alle software, resources, stuurprogramma's en documentatie in de Promethean ActivInspire-download zijn copyright van Promethean Limited 2020. Promethean verleent een licentie om de Promethean ActivInspire-software te installeren en gebruiken, evenals de resources, stuurprogramma's en documentatie in de download. Raadpleeg de licentieovereenkomst voor meer informatie over de voorwaarden en bepalingen van deze licentie.

Promethean is eigenaar van een aantal handelsmerken in verschillende rechtsgebieden over de hele wereld. De Promethean-producten in deze gids bevatten onderdelen die zijn beschermd onder hun respectieve wetten voor patent, copyright, ontwerp-copyright, gedeponeerd ontwerp en handelsmerken.



De termen HDMI, HDMI High-Definition Multimedia Interface en het HDMI-logo zijn handelsmerken of gedeponeerde handelsmerken van HDMI Licensing Administrator, Inc.

VESA is een gedeponeerd handelsmerk van Video Electronics Standards Association.

Apple is een handelsmerk of gedeponeerd handelsmerk van Apple, Inc. in de Verenigde Staten en andere landen. Windows is een gedeponeerd handelsmerk of handelsmerk van Microsoft Corporation in de Verenigde Staten en andere landen. Linux is een gedeponeerd handelsmerk van Linus Torvalds in de Verenigde Staten en andere landen.

Alle andere handelsmerken blijven het eigendom van hun respectieve eigenaars.

Deze gids is alleen online beschikbaar. De gids mag alleen gereproduceerd worden binnen de instelling die gebruikmaakt van het product. Voor gebruik buiten uw instelling mag geen enkel deel van deze gids zonder voorafgaande toestemming van Promethean Limited gereproduceerd, overgebracht, in een opslagsysteem bewaard of in een andere taal vertaald worden.

De inhoud van deze gids is auteursrechtelijk beschermd. Hoewel deze gids met de grootste zorg is samengesteld, kan Promethean Limited niet aansprakelijk worden gesteld voor fouten of omissies, of voor schade voortkomend uit het gebruik van de informatie op de volgende pagina's.

## Naleving

### Europa

Bij Promethean Limited verklaren wij onder onze Uitsluitende verantwoordelijkheid dat de OPS3-5P8R256S voldoet aan de essentiële vereisten van EU-richtlijnen 2014/53/EU CE-markering radioapparatuur, 2014/30/EU CE-markering elektromagnetische compatibiliteit, 2014/35/EU CE-markering laagspanningsmateriaal en 2011/65/EU CE-markering gevaarlijke stoffen in elektr(on)ische apparatuur. U vindt de volledige Conformiteitsverklaring door te zoeken naar het modelnummer op <https://support.prometheanworld.com>.

Bij Promethean Limited verklaren wij onder onze Uitsluitende verantwoordelijkheid dat de OPS3-7P16R256S voldoet aan de essentiële vereisten van EU-richtlijnen 2014/53/EU CE-markering radioapparatuur, 2014/30/EU CE-markering elektromagnetische compatibiliteit, 2014/35/EU CE-markering laagspanningsmateriaal en 2011/65/EU CE-markering gevaarlijke stoffen in elektr(on)ische apparatuur. U vindt de volledige Conformiteitsverklaring door te zoeken naar het modelnummer op <https://support.prometheanworld.com>.



## WAARSCHUWING

OPS3-5P8R256S en OPS3-7P16R256S zijn klasse B-producten. In een woonomgeving kan dit product radiostoring veroorzaken. In dit geval moet de gebruiker toepasselijke maatregelen nemen.

## Afgedankte elektrische en elektronische apparatuur (WEEE)

Neem contact op met uw Promethean-wederverkoper voor meer informatie over het correct wegwerpen van deze producten.



## Wifi-module

OPS3-5P8R256S en OPS3-7P16R256S incorporeren een wifi-module. Zie navolgingsetiket voor details van de gemonteerde wifi-module.

## Europa



OPS3-5P8R256S en OPS3-7P16R256S

Type	Frequentie (GHz)	Max. vermogen (dBm)
BT	2,4	11,4
Wifi	2,4	17,0
Wifi	5,0	18,0



AT	BE	BG	CZ	DK
EE	FR	DE	IS	IE
IT	EL	ES	CY	LV
LI	LT	LU	HU	MT
NL	NO	PL	PT	RO
SI	SK	TR	FI	SE
CH	UK			

OPS3-5P8R256S en OPS3-7P16R256S zijn alleen voor intern gebruik.



Deze apparaten zijn in overeenstemming met RF-specificaties wanneer het apparaat op 20 cm afstand van uw lichaam wordt gebruikt.

Promethean Ltd, Promethean House, Lower Phillips Road, Blackburn, Lancashire, BB1 5TH, Verenigd Koninkrijk

## Eesti

### Autoriõiguste teave

TP-3085-ML-V01 ©2020 Promethean Limited. Kõik õigused kaitstud.

Kogu Promethean ActivInspire allalaadimispaketis sisalduva tarkvara, ressursside, draiverite ja dokumentatsiooni autoriõigused kuuluvad ettevõttele Promethean Limited 2020. Promethean annab litsentsi Promethean ActivInspire tarkvara, sealhulgas kõigi allalaadimispaketis sisalduvate ressursside, draiverite ja dokumentatsiooni installimiseks ning kasutamiseks. Litsentsi tingimuste kohta teabe saamiseks lugege litsentsilepingut.

Ettevõttele Promethean kuuluvad paljud kaubamärgid mitmes jurisdiktsioonis üle kogu maailma. Ettevõtte Promethean selles dokumendis dokumenteeritud tooted sisaldavad aspekte, mis on kaitstud vastavate patentide, autoriõiguste, disainiõiguste, registreeritud disaini ja kaubamärgiseadustega.



Terminid HDMI, High-Definition Multimedia Interface ja HDMI logo on ettevõtte HDMI Licensing Administrator, Inc. kaubamärgid või registreeritud kaubamärgid.

VESA on ettevõtte Video Electronics Standards Association registreeritud kaubamärk.

Apple on ettevõtte Apple Inc. kaubamärk või registreeritud kaubamärk Ameerika Ühendriikides ja teistes riikides. Windows on ettevõtte Microsoft Corporation registreeritud kaubamärk või kaubamärk Ameerika Ühendriikides ja teistes riikides. Linux on Linus Torvaldsi registreeritud kaubamärk Ameerika Ühendriikides ja teistes riikides.

Kõik muud kaubamärgid kuuluvad nende vastavatele omanikele.

Seda juhendit levitatakse interneti kaudu. Seda võib reprodutseerida ainult kasutamiseks asutuses, kus vastavat toodet kasutatakse. Väljaspool teie asutust kasutamiseks ei tohi selle juhendi ühtegi osa reprodutseerida, edastada, otsingusüsteemis talletada ega tõlkida ühtegi teise keelde ilma ettevõtte Promethean Limited eelneva loata.

Pange tähele, et selle juhendi sisu on autoriõigustega kaitstud. Kuigi see juhend on koostatud võimalikult hoolikalt, ei võta Promethean Limited mingit vastutust vigade või väljajätete ega järgnevatel lehekülgedel sisalduva teabe kasutamisest tulenevate kahjude eest.

## Vastavus

### Euroopa

Meie, Promethean Limited, kinnitame oma ainuvastutusel, et OPS3-5P8R256S vastab järgmiste Euroopa Liidu direktiivide olulistele nõuetele: 2014/53/EL raadioseadmete direktiiv (RED), 2014/30/EL elektromagnetilise ühilduvuse direktiiv, 2014/35/EL madalpinge direktiiv ning 2011/65/EL elektri- ja elektroonikaseadmetes ohtlike ainete kasutamise piiramise direktiiv. Vastavusdeklaratsiooni täisteksti leiate, kui otsite mudeli numbrit veebilehel <https://support.prometheanworld.com>.

Meie, Promethean Limited, kinnitame oma ainuvastutusel, et OPS3-7P16R256S vastab järgmiste Euroopa Liidu direktiivide olulistele nõuetele: 2014/53/EL raadioseadmete direktiiv (RED), 2014/30/EL elektromagnetilise ühilduvuse direktiiv, 2014/35/EL madalpinge direktiiv ning 2011/65/EL elektri- ja elektroonikaseadmetes ohtlike ainete kasutamise piiramise direktiiv. Vastavusdeklaratsiooni täisteksti leiate, kui otsite mudeli numbrit veebilehel <https://support.prometheanworld.com>.



## HOIATUS

OPS3-5P8R256S ja OPS3-7P16R256S on B-klassi tooted. Olmekeskkonnas võivad need tekitada raadiosageduslikke häiringuid, mille puhul võib kasutajal olla vaja võtta sobivaid meetmeid.

## Elektri- ja elektroonikaseadmete jäätmete (WEEE) direktiiv

Lisateabe saamiseks nende toodete õige kõrvaldamise kohta pöörduge Promethean edasimüüja poole.



## Wi-Fi-moodul

OPS3-5P8R256S ja OPS3-7P16R256S sisaldavad Wi-Fi-moodulit. Paigaldatud WiFi-mooduli üksikasju vaadake vastavussildiit.

## Euroopa



OPS3-5P8R256S ja OPS3-7P16R256S

Tüüp	Sagedus (GHz)	Max võimsus (dBm)
Bluetooth	2,4	11,4
Wi-Fi	2,4	17,0
Wi-Fi	5,0	18,0



OPS3-5P8R256S ja OPS3-7P16R256S on ette nähtud vaid siseruumides kasutamiseks.



Need seadmed vastavad raadiosagedusliku kiirguse nõuetele, kui seadet kasutatakse 20 cm kaugusel kehast.

## Suomi

### Tekijänoikeustiedot

TP-3085-ML-V01 ©2020 Promethean Limited. Kaikki oikeudet pidätetään.

Kaikkien Promethean ActivInspire-latauksen sisältämien ohjelmistojen, resurssien, ohjainten ja ohjeiden oikeudet omistaa Promethean Limited 2020. Promethean myöntää oikeuden Promethean ActivInspire-ohjelman asentamiseen ja käyttöön, mikä pitää sisällään kaikki latauksen mukana tulevat resurssit, ohjaimet ja käyttöohjeet. Saat tietoja tämän käyttöoikeuden ehtoista käyttöoikeussopimuksesta.

Promethean omistaa useita tavaramerkkejä useilla lainsäädännöllisillä alueilla eri puolilla maailmaa. Tässä oppaassa esitellyt Promethean-tuotteet sisältävät ominaisuuksia, joita suojaavat tuotteiden patentit, tekijänoikeudet, suunnittelua koskevat tekijänoikeudet, rekisteröidyt mallit ja tavaramerkkilait.



Termit HDMI, HDMI High-Definition Multimedia Interface ja HDMI-logo ovat HDMI Licensing Administrator Inc.:in tavaramerkkejä tai rekisteröityjä tavaramerkkejä.

VESA on Video Electronics Standards Associationin rekisteröity tavaramerkki.

Apple on Apple, Inc.-yhtiön tavaramerkki tai rekisteröity tavaramerkki Yhdysvalloissa ja muissa maissa. Windows on Microsoft Corporationin tavaramerkki tai rekisteröity tavaramerkki Yhdysvalloissa ja muissa maissa. Linux on Linus Torvaldsin rekisteröity tavaramerkki Yhdysvalloissa ja muissa maissa.

Kaikki muut tavaramerkit ovat omistajensa omaisuutta.

Tämän oppaan saa verkosta. Sen saa kopioida käytettäväksi ainoastaan siinä laitoksessa, jossa tuotekin on käytössä. Opasta tai sen osaa ei saa kopioida, lähettää, tallentaa hakujärjestelmään tai kääntää millekään muulle kielelle laitoksen ulkopuolista käyttöä varten ilman yritykseltä Promethean Limited etukäteen saatua lupaa.

Huomaa, että oppaan sisältöä suojaavat tekijänoikeuslait. Vaikka opas onkin koottu mahdollisimman huolellisesti, Promethean Limited ei hyväksy vastuuta siinä mahdollisesti olevista virheistä tai puutteista eikä vahingoista, jotka ovat seurausta seuraavilla sivuilla olevien tietojen käytöstä.

## Yhteensopivuus

### Eurooppa

Promethean Limited vakuuttaa, että OPS3-5P8R256S vastaa olennaisilta osin seuraavien Euroopan unionin direktiivien vaatimuksia: radiolaitedirektiivi 2014/53/EU, sähkömagneettista yhteensopivuutta koskeva direktiivi 2014/30/EU, pienjännitedirektiivi 2014/35/EU ja RoHS-direktiivi 2011/65/EU. Täydellinen vaatimustenmukaisuusvakuutus löytyy etsimällä mallin numerolla osoitteesta <https://support.prometheanworld.com>.

Promethean Limited vakuuttaa, että OPS3-7P16R256S vastaa olennaisilta osin seuraavien Euroopan unionin direktiivien vaatimuksia: radiolaitedirektiivi 2014/53/EU, sähkömagneettista yhteensopivuutta koskeva direktiivi 2014/30/EU, pienjännitedirektiivi 2014/35/EU ja RoHS-direktiivi 2011/65/EU. Täydellinen vaatimustenmukaisuusvakuutus löytyy etsimällä mallin numerolla osoitteesta <https://support.prometheanworld.com>.



## VAROITUS

OPS3-5P8R256S ja OPS3-7P16R256S ovat luokan B tuotteita. Kotitalousympäristössä nämä laitteet saattavat aiheuttaa radiotaajuushäiriötä, jotka voivat edellyttää käyttäjän toimia.

## WEEE-direktiivi (sähkö- ja elektroniikkalaiteromu)

Lisätietoja tuotteiden asianmukaisesta hävittämisestä saa Promethean-jälleenmyyjältä.



## Wi-Fi-moduuli

OPS3-5P8R256S ja OPS3-7P16R256S sisältävät Wi-Fi-moduulin. Katso asennetun Wi-Fi-moduulin tiedot yhteensopivuustarrasta.

## Eurooppa



OPS3-5P8R256S ja OPS3-7P16R256S

Tyyppi	Taajuus (GHz)	Enimmäisteho (dBm)
BT	2,4	11,4
Wi-Fi	2,4	17,0
Wi-Fi	5,0	18,0



OPS3-5P8R256S ja OPS3-7P16R256S on tarkoitettu vain sisäiseen käyttöön.



Laitteet ovat RF-normien mukaisia, kun niitä käytetään 20 cm:n etäisyydellä kehosta.

## Français

### Informations sur le copyright

TP-3085-ML-V01 ©2020 Promethean Limited. Tous droits réservés.

Tous les éléments inclus dans le téléchargement Promethean d'ActivInspire (logiciel, ressources, pilotes et documentation) sont la propriété de Promethean Limited 2020. Promethean accorde une licence d'installation et d'utilisation du logiciel Promethean ActivInspire, des ressources, des pilotes et de la documentation inclus dans le téléchargement. Pour plus d'informations sur les termes de cette licence, reportez-vous au contrat de licence.

La société Promethean détient plusieurs marques commerciales dans diverses juridictions à travers le monde. Certains aspects de la conception des produits Promethean documentés dans ce guide sont protégés par les brevets, les copyrights, les copyrights relatifs à la conception, les concepts déposés et la législation sur les marques déposées qui leur sont relatifs.



Les termes HDMI, HDMI High-Definition Multimedia Interface et le logo HDMI sont des marques commerciales ou des marques déposées de HDMI Licensing Administrator, Inc.

VESA est une marque déposée de Video Electronics Standards Association.

Apple est une marque ou une marque déposée d'Apple Inc. aux États-Unis et dans d'autres pays. Windows est une marque commerciale ou une marque déposée de Microsoft Corporation aux États-Unis et dans d'autres pays. Linux est une marque déposée de Linus Torvalds aux États-Unis et dans d'autres pays.

Toutes les autres marques restent la propriété de leurs détenteurs respectifs.

Ce guide est publié sur Internet. La reproduction de ce guide est autorisée uniquement au sein de l'établissement dans lequel le produit est utilisé. Toute reproduction, transmission, sauvegarde sur un système de stockage centralisé ou traduction de ce guide, même partielle et sous quelque forme que ce soit pour une utilisation en dehors de l'établissement, est interdite sans l'autorisation préalable de Promethean Limited.

Notez que le contenu de ce guide est protégé par la loi relative au copyright. Même si le plus grand soin a été apporté à la préparation du présent guide, Promethean Limited décline toute responsabilité en cas d'erreurs ou d'omissions, ou de dommages résultant de l'utilisation des informations contenues dans les pages suivantes.

## Conformité

### Canada

Cet appareil numérique de la classe B est conforme à la norme ICES-003 du Canada.

Cet appareil numérique de la classe B est conforme à la norme NMB-003 du Canada.

### Europe

Nous soussignés, Promethean Limited, déclarons sous notre entière responsabilité que le dispositif OPS3-5P8R256S est conforme aux conditions essentielles de la directive 2014/53/UE sur les équipements Radio (RED), la directive 2014/30/UE sur la compatibilité électromagnétique (CEM), la directive 2014/35/UE Basse Tension et la directive 2011/65/UE sur la restriction des substances dangereuses dans les équipements électriques et électroniques. La déclaration de conformité complète est disponible à l'adresse <https://support.prometheanworld.com> en cherchant le numéro du modèle.



Nous soussignés, Promethean Limited, déclarons sous notre entière responsabilité que le dispositif OPS3-7P16R256S est conforme aux conditions essentielles de la directive 2014/53/UE sur les équipements Radio (RED), la directive 2014/30/UE sur la compatibilité électromagnétique (CEM), la directive 2014/35/UE Basse Tension et la directive 2011/65/UE sur la restriction des substances dangereuses dans les équipements électriques et électroniques. La déclaration de conformité complète est disponible à l'adresse <https://support.prometheanworld.com> en cherchant le numéro du modèle.

#### AVERTISSEMENT



OPS3-5P8R256S et OPS3-7P16R256S sont des produits de classe B. Dans un environnement domestique, ils peuvent entraîner des interférences aux fréquences radioélectriques, auquel cas l'utilisateur peut être tenu de prendre des mesures adéquates.

#### Déchets des équipements électriques et électroniques (DEEE)

Pour en savoir plus sur la procédure de mise au rebut de ces produits, veuillez contacter votre revendeur Promethean.



#### Module Wi-Fi

OPS3-5P8R256S et OPS3-7P16R256S comprennent un module Wi-Fi. Consultez l'étiquette de conformité pour en savoir plus sur le module Wi-Fi adapté.

#### Canada

Canada – Industrie Canada (IC)

Modèle : OPS3-5P8R256S et OPS3-7P16R256S sont des ordinateurs personnels portables ouverts destinés à être utilisés avec des panneaux répertoriés CUL qui présentent des instructions d'installation pour l'utilisateur et des accessoires de porte-cartes.

Cet équipement est conforme à la norme RSS 210 d'Industrie Canada.

Son fonctionnement est soumis aux deux conditions suivantes :

1. cet équipement ne doit pas provoquer d'interférences ;
2. cet équipement doit tolérer les interférences reçues, y compris celles susceptibles d'entraîner un fonctionnement inattendu.

Modèle : OPS3-5P8R256S et OPS3-7P16R256S sont des ordinateurs personnels portables ouverts destinés à être utilisés avec des panneaux répertoriés CUL qui présentent des instructions d'installation pour l'utilisateur et des accessoires de porte-cartes.

Cet appareil est conforme aux CNR exemptes de licence d'Industrie Canada. Son fonctionnement est soumis aux deux conditions suivantes :

1. ce dispositif peut causer des interférences ; et
2. ce dispositif doit tolérer toute interférence, y compris les interférences pouvant entraîner un mauvais fonctionnement de l'appareil.

## Europe



OPS3-5P8R256S et OPS3-7P16R256S

Type	Fréquence (GHz)	Puissance max. (dBm)
BT	2,4	11,4
Wi-Fi	2,4	17,0
Wi-Fi	5,0	18,0



OPS3-5P8R256S et OPS3-7P16R256S sont uniquement à usage interne.



Ces appareils sont conformes aux spécifications RF pour une utilisation à 20 cm de l'utilisateur.

Promethean Ltd, Promethean House, Lower Phillips Road, Blackburn, Lancashire, BB1 5TH, Royaume-Uni

## Deutsch

### Copyright

TP-3085-ML-V01 ©2020 Promethean Limited. Alle Rechte vorbehalten.

Die Urheberrechte an sämtlicher Software, allen Ressourcen, Treibern und sämtlicher Dokumentation im Download der Promethean ActivInspire-Software liegen bei Promethean Limited 2020. Promethean gewährt eine Lizenz zur Installation und Nutzung der Promethean ActivInspire-Software, einschließlich aller im Download enthaltenen Ressourcen, Treiber und Dokumentation. Die für diese Lizenz geltenden Bedingungen entnehmen Sie dem Lizenzvertrag.

Promethean ist Eigentümer einer Reihe von Marken in mehreren Ländern weltweit. Die in dieser Anleitung aufgeführten Promethean-Produkte enthalten Merkmale, die durch entsprechende Patente, Copyright, Design-Copyright, eingetragenes Design und Markenrechte geschützt sind.



Die Begriffe HDMI und HDMI High-Definition Multimedia Interface sowie das HDMI-Logo sind Marken oder eingetragene Marken von DMI Licensing Administrator, Inc.

VESA ist eine eingetragene Marke der Video Electronics Standards Association.

Apple ist eine Marke oder eingetragene Marke von Apple, Inc. in den USA und in anderen Ländern. Windows ist eine eingetragene Marke oder Marke der Microsoft Corporation in den USA und anderen Ländern. Linux ist eine eingetragene Marke von Linus Torvalds in den USA und in anderen Ländern.

Alle anderen Marken sind Eigentum ihrer jeweiligen Inhaber.

Diese Anleitung wird online bereitgestellt. Sie darf nur für die Nutzung in Einrichtungen vervielfältigt werden, in denen das Produkt zum Einsatz kommt. Auszüge aus der Anleitung dürfen ohne vorherige Genehmigung von Promethean Limited nicht für die Nutzung außerhalb der Einrichtung vervielfältigt, übertragen, in einem Datenabfragesystem gespeichert oder in eine andere Sprache übersetzt werden.

Hinweis: Der Inhalt dieser Anleitung ist urheberrechtlich geschützt. Obwohl diese Anleitung mit größter Sorgfalt erstellt wurde, übernimmt Promethean Limited keine Verantwortung für Fehler oder Auslassungen oder für Schäden, die durch die Nutzung der auf den folgenden Seiten enthaltenen Informationen entstehen.

## Konformität

### Europa

Wir, Promethean Limited, erklären in alleiniger Verantwortung, dass das OPS3-5P8R256S die grundlegenden Anforderungen folgender EU-Richtlinien erfüllt: 2014/53/EU – Richtlinie für Funkanlagen (Radio Equipment Directive, RED), 2014/30/EU – Richtlinie über die elektromagnetische Verträglichkeit, 2014/35/EU – Niederspannungsrichtlinie und 2011/65/EU – Beschränkung der Verwendung bestimmter gefährlicher Stoffe in Elektro- und Elektronikgeräten. Die vollständige Konformitätserklärung finden Sie, indem Sie nach der Modellnummer suchen unter: <https://support.prometheanworld.com>.

Wir, Promethean Limited, erklären in alleiniger Verantwortung, dass das OPS3-7P16R256S die grundlegenden Anforderungen folgender EU-Richtlinien erfüllt: 2014/53/EU – Richtlinie für Funkanlagen (Radio Equipment Directive, RED), 2014/30/EU – Richtlinie über die elektromagnetische Verträglichkeit, 2014/35/EU – Niederspannungsrichtlinie und 2011/65/EU – Beschränkung der Verwendung bestimmter gefährlicher Stoffe in Elektro- und Elektronikgeräten. Die vollständige Konformitätserklärung finden Sie, indem Sie nach der Modellnummer suchen unter: <https://support.prometheanworld.com>.



### WARNUNG

OPS3-5P8R256S und OPS3-7P16R256S sind Produkte der Klasse B. In Wohngebieten kann es zu Funkstörungen kommen. Der Benutzer kann zur Beseitigung der Störungen verpflichtet werden.

### Elektro- und Elektronik-Altgeräte (Waste Electrical and Electronic Equipment, WEEE)

Weitere Informationen zur ordnungsgemäßen Entsorgung dieser Produkte erhalten Sie von Ihrem Promethean-Händler.



## WLAN-Modul

OPS3-5P8R256S und OPS3-7P16R256S enthalten ein WLAN-Modul. Ausführliche Angaben zum integrierten WLAN-Modul finden Sie auf dem Konformitätsetikett.

### Europa



OPS3-5P8R256S und OPS3-7P16R256S

Typ	Frequenz (GHz)	Max. Leistung (dBm)
BT	2,4	11,4
WLAN	2,4	17,0
WLAN	5,0	18,0



AT	BE	BG	CZ	DK
EE	FR	DE	IS	IE
IT	EL	ES	CY	LV
LI	LT	LU	HU	MT
NL	NO	PL	PT	RO
SI	SK	TR	FI	SE
CH	UK			

OPS3-5P8R256S und OPS3-7P16R256S sind nur für den internen Gebrauch bestimmt.



Diese Geräte erfüllen die RF-Spezifikationen, wenn sie in einem Abstand von 20 cm zum Körper genutzt werden.

Promethean Ltd, Promethean House, Lower Phillips Road, Blackburn, Lancashire, BB1 5TH, Großbritannien

## Magyar

### Szerzői jogi információk

TP-3085-ML-V01 ©2020 Promethean Limited. Minden jog fenntartva.

A Promethean ActivInspire letöltésével megszerzett minden szoftver, forrás, meghajtó és dokumentáció a Promethean Limited 2020 szerzői jogvédelme alatt áll. A Promethean licencet biztosít a Promethean ActivInspire szoftver telepítéséhez és használatához. Ide tartoznak a letölthető források, meghajtók és dokumentáció. A licenc felhasználási feltételeivel kapcsolatos információkat a licencszerződésben találja.

A Promethean több védjegy tulajdonosa számos joghatóságban világszerte. Az útmutatóban szereplő Promethean-termékek olyan összetevőket is tartalmaznak, amelyek szabadalmi oltalom, szerzői jogi védelem és védjegyoltalom alatt állhatnak.



A HDMI, a HDMI High-Definition Multimedia Interface és a HDMI logó a HDMI Licensing Administrator, Inc. védjegyei vagy bejegyzett védjegyei.

A VESA a Video Electronics Standard Association bejegyzett védjegye.

Az Apple az Apple, Inc. védjegye vagy bejegyzett védjegye az Egyesült Államokban és más országokban. A Windows a Microsoft Corporation Limited bejegyzett védjegye vagy védjegye az Egyesült Államokban és más országokban. A Linux a Linus Torvalds bejegyzett védjegye az Egyesült Államokban és más országokban.

Minden egyéb védjegy a saját tulajdonosa tulajdonát képezi.

Ez az útmutató online érhető el. Csak olyan intézményben sokszorosítható, ahol a termék használatban van. Az intézményen kívüli felhasználáshoz az útmutató egyik része sem sokszorosítható, adható tovább, tárolható adattárolási rendszerben, vagy fordítható le bármilyen nyelvre a Promethean Limited előzetes engedélye nélkül.

Vegye figyelembe, hogy az útmutató tartalmát szerzői jog védi. Bár az útmutató összeállítása komoly odafigyeléssel történik, a Promethean Limited nem vállal felelősséget a hibákért, a kihagyásokért vagy a következő oldalak tartalmának felhasználásából eredő károkért.

## Megfelelőség

### Európa

A Promethean Limited kijelenti, hogy kizárólagos felelősséget vállal a(z) OPS3-5P8R256S terméknek az Európai Unió rádióberendezésekről szóló 2014/53/EU számú irányelvének, az elektromágneses megfeleléségről szóló 2014/30/EU számú irányelvének, az alacsony feszültségű berendezésekről szóló 2014/35/EU számú irányelvének, illetve az egyes veszélyes anyagok elektromos és elektronikus berendezésekben való alkalmazásának korlátozásáról szóló 2011/65/EU irányelvének alapvető előírásainak való megfeleléséért. A teljes megfeleléségi nyilatkozatot megtalálja, ha a <https://support.prometheanworld.com> webhelyen rákeres a modell számára.

A Promethean Limited kijelenti, hogy kizárólagos felelősséget vállal a(z) OPS3-7P16R256S terméknek az Európai Unió rádióberendezésekről szóló 2014/53/EU számú irányelvének, az elektromágneses megfeleléségről szóló 2014/30/EU számú irányelvének, az alacsony feszültségű berendezésekről szóló 2014/35/EU számú irányelvének, illetve az egyes veszélyes anyagok elektromos és elektronikus berendezésekben való alkalmazásának korlátozásáról szóló 2011/65/EU irányelvének alapvető előírásainak való megfeleléséért. A teljes megfeleléségi nyilatkozatot megtalálja, ha a <https://support.prometheanworld.com> webhelyen rákeres a modell számára.



### FIGYELMEZTETÉS

A(z) OPS3-5P8R256S és a(z) OPS3-7P16R256S B osztályú termék. Otthoni környezetben a termék rádióinterferenciát okozhat. Ebben az esetben a felhasználónak meg kell tennie a megfelelő lépéseket.

### Az elektromos és elektronikus berendezések hulladékaikról szóló irányelv (WEEE)

A termékek megfelelő selejtezésére vonatkozó bővebb információkért vegye fel a kapcsolatot a Promethean-vezetővel.



## Wifimodul

A(z) OPS3-5P8R256S és a(z) OPS3-7P16R256S wifimodult is tartalmaz. A beszerelt wifimodul adatait a megfelelőségi címkén találja.

### Európa



A(z) OPS3-5P8R256S és a(z) OPS3-7P16R256S

Típus	Frekvencia (GHz)	Max teljesítmény (dBm)
BT	2,4	11,4
Wifi	2,4	17,0
Wifi	5,0	18,0



AT	BE	BG	CZ	DK
EE	FR	DE	IS	IE
IT	EL	ES	CY	LV
LI	LT	LU	HU	MT
NL	NO	PL	PT	RO
SI	SK	TR	FI	SE
CH	UK			

A(z) OPS3-5P8R256S és a(z) OPS3-7P16R256S csak belső használatra vehető igénybe.



Az eszközök megfelelnek az RF-specifikációnak, amennyiben azokat a testétől 20 cm távolságra használja.

Promethean Ltd, Promethean House, Lower Phillips Road, Blackburn, Lancashire, BB1 5TH, Egyesült Királyság

## Bahasa Indonesia

### Informasi Hak Cipta

TP-3085-ML-V01 ©2020 Promethean Limited. Hak cipta dilindungi undang-undang.

Semua perangkat lunak, sumber daya, driver, dan dokumentasi yang disertakan bersama dalam unduhan Promethean ActivInspire merupakan hak cipta Promethean Limited 2020. Promethean memberikan sebuah lisensi untuk menginstal dan menggunakan perangkat lunak Promethean ActivInspire, termasuk untuk semua alat dan bahan belajar-mengajar, driver, dan dokumentasi yang disediakan dalam bentuk unduhan. Lihat perjanjian lisensi untuk informasi mengenai syarat dan ketentuan dari lisensi ini.

Promethean adalah pemilik sejumlah merek dagang di beberapa yurisdiksi di seluruh dunia. Produk Promethean yang didokumentasikan dalam panduan ini mencakup aspek-aspek yang dilindungi berdasarkan hak paten, hak cipta, hak cipta desain, desain terdaftar dan undang-undang merek dagang mereka masing-masing.



HDMI, HDMI High-Definition Multimedia Interface, dan Logo HDMI merupakan merek dagang atau merek dagang terdaftar dari HDMI Licensing Administrator, Inc.

VESA adalah merek terdaftar dari Video Electronics Standards Association.

Apple merupakan merek dagang atau merek dagang terdaftar dari Apple, Inc. di Amerika Serikat dan negara lainnya. Windows merupakan merek dagang terdaftar atau merek dagang dari Microsoft Corporation di Amerika Serikat dan negara lainnya. Linux adalah merek dagang terdaftar dari Linus Torvalds di Amerika Serikat dan negara lainnya.

Semua merek dagang lainnya tetap menjadi milik masing-masing pemiliknya.

Panduan ini didistribusikan secara online. Hanya boleh diproduksi ulang untuk digunakan di dalam institusi tempat produk digunakan. Untuk penggunaan di luar institusi Anda, bagian mana pun dari panduan ini tidak diperkenankan untuk diproduksi ulang, disebar, disimpan dalam sistem yang dapat diakses kembali, atau diterjemahkan ke bahasa lain tanpa izin dari Promethean Limited.

Harap diperhatikan bahwa konten dalam panduan ini dilindungi oleh undang-undang hak cipta. Meskipun seluruh perhatian telah dilakukan dalam penyusunan panduan ini, Promethean Limited tidak bertanggung jawab atas kesalahan atau kelalaian, atau kerusakan yang diakibatkan oleh penggunaan informasi yang terdapat dalam halaman berikut.

## Kepatuhan

### Amerika Serikat

Peralatan ini telah diuji dan dinyatakan telah memenuhi batas Kelas B untuk perangkat digital sesuai dengan Pasal 15 Peraturan FCC. Batasan ini dirancang untuk memberikan perlindungan sewajarnya terhadap interferensi berbahaya saat peralatan dioperasikan di lingkungan komersial. Peralatan ini menghasilkan, menggunakan, dan dapat memancarkan energi frekuensi radio, dan jika tidak dipasang dan digunakan sesuai dengan instruksi dalam panduan pengguna, dapat menyebabkan interferensi berbahaya pada komunikasi radio. Pengoperasian peralatan ini di lingkungan tempat tinggal kemungkinan bisa menyebabkan interferensi berbahaya, di mana pengguna diharuskan mengatasi interferensi tersebut dengan biayanya sendiri.

Jangan mengubah atau memodifikasi peralatan.

### Kanada

Perangkat digital Kelas B ini mematuhi ICES-003 Kanada.

Cet appareil numérique de la classe B est conforme à la norme NMB-003 du Canada.

### Eropa

Kami Promethean Limited, berdasarkan tanggung jawab Tunggal kami, menyatakan bahwa OPS3-5P8R256S sesuai dengan persyaratan penting dari Petunjuk Peralatan Radio (RED) Uni Eropa 2014/53/EU, Petunjuk Kompatibilitas Elektromagnetik 2014/30/EU, Petunjuk Tegangan Rendah 2014/35/EU dan Pembatasan Zat Berbahaya pada Peralatan Listrik dan Elektronika 2011/65/EU. Deklarasi Kesesuaian Lengkap bisa ditemukan dengan mencari nomor model di <https://support.prometheanworld.com>.

Kami Promethean Limited, berdasarkan tanggung jawab Tunggal kami, menyatakan bahwa OPS3-7P16R256S sesuai dengan persyaratan penting dari Petunjuk Peralatan Radio (RED) Uni Eropa 2014/53/EU, Petunjuk Kompatibilitas Elektromagnetik 2014/30/EU, Petunjuk Tegangan Rendah 2014/35/EU dan Pembatasan Zat Berbahaya pada Peralatan Listrik dan Elektronika

2011/65/EU. Deklarasi Kesesuaian Lengkap bisa ditemukan dengan mencari nomor model di <https://support.prometheanworld.com>.



#### PERINGATAN

OPS3-5P8R256S dan OPS3-7P16R256S merupakan Produk Kelas B. Dalam lingkungan domestik, dapat menyebabkan gangguan radio sehingga pengguna mungkin perlu mengambil tindakan yang memadai.

### Pembuangan Sampah Peralatan Listrik dan Elektronik (Waste Electrical and Electronic Equipment/WEEE)

Untuk informasi lebih lanjut mengenai pembuangan produk ini dengan benar, hubungi penjual Promethean Anda.



### Modul Wi-Fi

OPS3-5P8R256S dan OPS3-7P16R256S menggabungkan modul Wi-Fi. Lihat label kesesuaian untuk perincian modul Wi-Fi yang cocok.

### Amerika Serikat

Nomor Model: OPS3-5P8R256S dan OPS3-7P16R256S adalah komputer pribadi sel terbuka untuk digunakan dengan panel UL terdaftar yang memiliki pemasangan untuk pengguna yang mendetail dan aksesoris tempat kartu.

Peralatan ini telah diuji dan dinyatakan telah memenuhi batas Kelas B untuk perangkat digital sesuai dengan Pasal 15 Peraturan FCC. Batas ini ditetapkan untuk memberikan perlindungan yang sewajarnya dari gangguan pada pemasangan di pemukiman. Peralatan ini menghasilkan, menggunakan, dan dapat memancarkan energi frekuensi radio. Jika tidak dipasang dan digunakan sesuai dengan instruksi, perangkat ini dapat menyebabkan gangguan yang berbahaya pada komunikasi radio. Namun, tidak ada jaminan bahwa gangguan tidak akan terjadi pada pemasangan tertentu. Jika peralatan ini menyebabkan interferensi berbahaya terhadap penerimaan radio dan televisi, yang dapat dipastikan dengan mematikan kemudian menyalakan peralatan, maka pengguna dianjurkan untuk mencoba dan memperbaiki interferensi tersebut dengan satu atau beberapa tindakan berikut:

- Ubah orientasi atau pindahkan antena penerima.
- Tambah jarak antara peralatan dengan penerima.
- Sambungkan peralatan ke soket pada sirkuit yang berbeda dengan sirkuit yang digunakan oleh penerima.
- Hubungi agen penyalur atau teknisi radio/TV berpengalaman untuk memperoleh bantuan.
- Setiap perubahan atau modifikasi yang tidak secara tersurat disetujui oleh pihak yang bertanggung jawab atas kesesuaian dapat membatalkan kewenangan pengguna untuk mengoperasikan peralatan.

Perangkat ini sesuai dengan peraturan FCC bagian 15. Pengoperasian harus memenuhi dua kondisi berikut:

3. Perangkat ini tidak boleh menyebabkan interferensi berbahaya; dan
4. Perangkat ini harus menerima interferensi apa pun yang diterima, termasuk interferensi yang bisa menyebabkan pengoperasian yang tidak dikehendaki.

### Kanada

Kanada – Industry Canada (IC)



Nomor Model: OPS3-5P8R256S dan OPS3-7P16R256S adalah komputer pribadi sel terbuka untuk digunakan dengan panel CUL terdaftar yang memiliki pemasangan untuk pengguna yang mendetail dan aksesoris tempat kartu.

Perangkat ini sesuai dengan RSS 210 Industry Canada.

Pengoperasian harus memenuhi dua kondisi berikut:

1. perangkat ini tidak boleh menyebabkan interferensi
2. perangkat ini harus menerima interferensi apa pun, termasuk interferensi yang dapat menyebabkan pengoperasian yang tidak dikehendaki untuk perangkat ini.

Modèle no: OPS3-5P8R256S et OPS3-7P16R256S est un ordinateur personnel portable ouvert pour être utilisé avec UL panneaux qui ont des instructions d'installation détaillant l'installation de l'utilisateur d'accessoires carte de cage.

Cet appareil est conforme aux CNR exemptes de licence d'Industrie Canada. Son fonctionnement est soumis aux deux conditions suivantes:

1. Ce dispositif ne peut causer d'interférences; et
2. Ce dispositif doit accepter toute interférence, y compris les interférences qui peuvent causer un mauvais fonctionnement de l'appareil.

## Eropa



### OPS3-5P8R256S dan OPS3-7P16R256S

Jenis	Frekuensi (GHz)	Kekuatan maksimal (dBm)
BT	2,4	11,4
Wi-Fi	2,4	17,0
Wi-Fi	5,0	18,0



AT	BE	BG	CZ	DK
EE	FR	DE	IS	IE
IT	EL	ES	CY	LV
LI	LT	LU	HU	MT
NL	NO	PL	PT	RO
SI	SK	TR	FI	SE
CH	UK			

OPS3-5P8R256S dan OPS3-7P16R256S hanya untuk penggunaan internal.



Perangkat ini sesuai dengan spesifikasi RF jika perangkat digunakan dengan jarak 20 cm dari tubuh Anda.

## Italiano

### Informazioni sul copyright

TP-3085-ML-V01 ©2020 Promethean Limited. Tutti i diritti riservati.

Il software, le risorse, i driver e la documentazione fornita nel Promethean download di ActivInspire sono copyright di Promethean Limited 2020. Promethean concede la licenza per l'installazione e l'utilizzo del software Promethean ActivInspire, inclusi i driver, le risorse e la documentazione forniti insieme al software scaricato. Per informazioni sui termini e sulle condizioni della licenza, consultare il contratto di licenza.

Promethean è proprietaria di diversi marchi in numerose giurisdizioni in tutto il mondo. I prodotti Promethean documentati in questa guida includono componenti protetti da brevetti, copyright, diritti d'autore e registrazione del design e leggi sui marchi registrati.



HDMI, HDMI High-Definition Multimedia Interface e il logo HDMI sono marchi o marchi registrati di HDMI Licensing Administrator, Inc.

VESA è un marchio registrato di Video Electronics Standards Association.

Apple è un marchio o un marchio registrato di Apple Inc. negli Stati Uniti e in altri Paesi. Windows è un marchio o un marchio registrato di Microsoft Corporation negli Stati Uniti e in altri Paesi. Linux è un marchio registrato di Linus Torvalds negli Stati Uniti e in altri Paesi.

Tutti gli altri marchi registrati appartengono ai rispettivi proprietari.

La presente guida è distribuita online. La riproduzione è consentita solo per l'utilizzo all'interno dell'istituto in cui viene utilizzato il prodotto. Se utilizzata al di fuori dell'istituto, la guida non può essere riprodotta, trasmessa, salvata su supporti di memorizzazione o tradotta in altre lingue senza previa autorizzazione di Promethean Limited.

I contenuti di questa guida sono protetti dalle leggi sul copyright. Sebbene il presente documento sia stato redatto con la massima attenzione, Promethean Limited declina ogni responsabilità per errori e omissioni o per danni derivanti dall'uso delle informazioni contenute nelle pagine seguenti.

## Conformità

### Europa

Promethean Limited dichiara a propria esclusiva responsabilità che il dispositivo OPS3-5P8R256S risulta conforme ai requisiti essenziali stabiliti dalle direttive dell'Unione Europea 2014/53/UE relativa alle apparecchiature radio (RED), 2014/30/UE relativa alla compatibilità elettromagnetica, 2014/35/UE relativa alla bassa tensione e 2011/65/UE relativa alla restrizione dell'uso di determinate sostanze pericolose nelle apparecchiature elettriche ed elettroniche. La Dichiarazione di conformità completa è disponibile cercando per numero di modello su <https://support.prometheanworld.com>.

Promethean Limited dichiara a propria esclusiva responsabilità che il dispositivo OPS3-7P16R256S risulta conforme ai requisiti essenziali stabiliti dalle direttive dell'Unione Europea 2014/53/UE relativa alle apparecchiature radio (RED), 2014/30/UE relativa alla compatibilità elettromagnetica, 2014/35/UE relativa alla bassa tensione e 2011/65/UE relativa alla restrizione dell'uso di determinate sostanze pericolose nelle apparecchiature elettriche ed elettroniche. La Dichiarazione di conformità completa è disponibile cercando per numero di modello su <https://support.prometheanworld.com>.



## ATTENZIONE

OPS3-5P8R256S e OPS3-7P16R256S sono prodotti di Classe B. In un ambiente domestico questi prodotti possono provocare interferenze radio. In tal caso può essere necessario che l'utente adotti provvedimenti adeguati.

## Rifiuti di apparecchiature elettriche ed elettroniche (RAEE)

Per ulteriori informazioni sul corretto smaltimento di questi prodotti, contattare il rivenditore Promethean.



## Modulo Wi-Fi

OPS3-5P8R256S e OPS3-7P16R256S includono un modulo Wi-Fi. Per ulteriori informazioni sul modulo Wi-Fi fornito in dotazione, vedere l'etichetta della conformità.

## Europa



OPS3-5P8R256S e OPS3-7P16R256S

Tipo	Frequenza (GHz)	Potenza max (dBm)
BT	2,4	11,4
Wi-Fi	2,4	17,0
Wi-Fi	5,0	18,0

AT	BE	BG	CZ	DK
EE	FR	DE	IS	IE
IT	EL	ES	CY	LV
LI	LT	LU	HU	MT
NL	NO	PL	PT	RO
SI	SK	TR	FI	SE
CH	UK			

OPS3-5P8R256S e OPS3-7P16R256S sono per uso esclusivamente interno.



Questi dispositivi sono conformi alle specifiche sulla radiofrequenza quando utilizzati a una distanza di 20 cm dal proprio corpo.

Promethean Ltd, Promethean House, Lower Phillips Road, Blackburn, Lancashire, BB1 5TH, Regno Unito

## 日本語

### 著作権情報

TP-3085-ML-V01 ©2020 Promethean Limited. All rights reserved.

Promethean ActivInspire のダウンロードで提供されるすべてのソフトウェア、リソース、ドライバー、文書は、Promethean Limited 2020 の著作権で保護されています。Promethean は、ダウンロードで提供されるリソース、ドライバー、文書を含む Promethean ActivInspire ソフトウェアをインストールおよび使用するライセンスを付与します。本ライセンスの諸条件に関する情報についてはライセンス契約書を参照してください。

Promethean は、世界の複数の地域において数多くの商標を所有しています。本ガイドに記されている Promethean 製品には、それぞれ特許法、著作権法、意匠権法、登録意匠法、商標法で保護されたものが含まれます。



HDMI (高精細マルチメディアインターフェイス) および HDMI のロゴは、HDMI Licensing Administrator, Inc. の商標または登録商標です。

VESA は、Video Electronics Standards Association の登録商標です。

Apple は、Apple, Inc. の米国およびその他の国における商標または登録商標です。Windows は、米国およびその他の国における Microsoft Corporation の商標または登録商標です。Linux は、米国およびその他の国における Linus Torvalds の登録商標です。

その他すべての商標は、各所有者が使用权を有しています。

本ガイドはオンラインで配布されます。本ガイドは、本製品を使用する施設内での使用に限り、複製が認められます。該当する施設外で使用する場合、Promethean Limited の事前の許可なしに、本ガイドの一部または全部を情報検索システムへ複製、送信、保存すること、あるいはその他の言語へ翻訳することを禁じます。

本ガイドの内容は著作権法で保護されています。本ガイドの編集には万全を期していますが、Promethean Limited は、以下のページに含まれる情報を使用した結果発生したエラー、不作為、損害に関して一切の責任を負いません。

## コンプライアンス

### ヨーロッパ

Promethean Limited は当社の単独の責任において、欧州連合指令 2014/53/EU Radio Equipment Directive (RED) (無線機器指令)、2014/30/EU Electromagnetic Compatibility Directive (電磁両立性指令)、2014/35/EU Low Voltage Directive (低電圧指令)、2011/65/EU Restriction of Hazardous Substances in Electrical and Electronic Equipment (電子・電気機器における有害物質制限) の基本要件に、OPS3-5P8R256S が適合していることを宣言します。適合宣言の全文は、<https://support.prometheanworld.com> でモデル名を検索すると見つかります。

Promethean Limited は当社の単独の責任において、欧州連合指令 2014/53/EU Radio Equipment Directive (RED) (無線機器指令)、2014/30/EU Electromagnetic Compatibility Directive (電磁両立性指令)、2014/35/EU Low Voltage Directive (低電圧指令)、2011/65/EU Restriction of Hazardous Substances in Electrical and Electronic Equipment (電子・電気機器における有害物質制限) の基本要件に、OPS3-7P16R256S が適合していることを宣言します。適合宣言の全文は、<https://support.prometheanworld.com> でモデル名を検索すると見つかります。

### 警告



OPS3-5P8R256S および OPS3-7P16R256S は、クラス B の製品です。国内環境において、本製品はユーザーが十分な措置を講じる必要がある電波干渉を引き起こす可能性があります。

### 電気・電子機器廃棄物指令 (WEEE)

製品の正しい廃棄方法について詳しくは、最寄りの Promethean 販売店までお問い合わせください。



## Wi-Fi モジュール

OPS3-5P8R256S および OPS3-7P16R256S には Wi-Fi モジュールが組み込まれています。適切な Wi-Fi モジュールの詳細については、コンプライアンスラベルを参照してください。

## ヨーロッパ



OPS3-5P8R256S および OPS3-7P16R256S

タイプ	周波数 (GHz)	最大電力 (dBm)
BT	2.4	11.4
Wi-Fi	2.4	17.0
Wi-Fi	5.0	18.0



AT	BE	BG	CZ	DK
EE	FR	DE	IS	IE
IT	EL	ES	CY	LV
LI	LT	LU	HU	MT
NL	NO	PL	PT	RO
SI	SK	TR	FI	SE
CH	UK			

OPS3-5P8R256S とOPS3-7P16R256Sは内部使用専用です。



この機器は、RF 仕様に準拠しています。RF 仕様では、身体から 20cm 離れた位置でこの機器を使用することを想定しています。

Promethean Ltd, Promethean House, Lower Phillips Road, Blackburn, Lancashire, BB1 5TH, United Kingdom

## Қазақ тілі

## Авторлық құқықтар туралы ақпарат

TP-3085-ML-V01 ©2020 Promethean Limited. Барлық құқықтар қорғалған.

Барлық бағдарламалық жасақтамалар, қорлар, драйверлер және Promethean ActivInspire жүктемесінде берілген құжаттама авторлық болып табылады Promethean Limited 2020. Promethean компаниясы Promethean ActivInspire бағдарламалық жасақтамасын, соның ішінде жүктеп алынған нысандардағы кез-келген ресурстарды, драйверлерді және құжаттаманы орнату мен пайдалануға лицензия ұсынады. Осы лицензияның шарттары туралы мәлімет алу үшін лицензиялық келісімге жүгініңіз.

Promethean бірнеше елдің заңнамасына сәйкес бірнеше сауда белгісінің иесі болып табылады. Осы нұсқаулықта құжатталған Promethean өнімдері тиісті патент, авторлық құқық, жасақтама авторлық құқығы, тіркелген жасақтама мен сауда белгісі заңдарына сәйкес қорғалатын тұстарды қамтиды.



HDMI, HDMI High-Definition Multimedia Interface терминдері және HDMI логотипі – HDMI Licensing Administrator, Inc. компаниясының сауда белгілері немесе тіркелген сауда белгілері.

VESA белгісі Video Electronics Standards Association компаниясының тіркелген белгісі болып табылады.

Apple – Apple, Inc. компаниясының Америка Құрама Штаттарында және басқа елдердегі сауда белгісі немесе тіркелген сауда белгісі. Windows – Құрама Штаттар және басқа елдердегі Microsoft корпорациясының тіркелген сауда белгісі немесе сауда белгісі болып табылады. Linux – Linus Torvalds компаниясының Америка Құрама Штаттарындағы және басқа елдердегі тіркелген сауда белгісі.

Барлық басқа сауда белгілері тиісті иелерінің меншігі болып табылады.

Осы нұсқаулық Ғаламтор арқылы таралады. Оны өнім пайдаланылатын ұйым ішінде пайдалану үшін ғана қайта көшірмелеуге болады. Мекемеңіздің сыртында пайдалану үшін осы бағыттаушытың ешбір бөлігін Promethean Limited компаниясының алдын-ала рұқсатынсыз қайта көшірмелеуге, беруге, шығарып алу жүйесінде сақтауға немесе кез-келген басқа тілге аударуға тыйым салынады.

Осы нұсқаулық ішіндегі мазмұн авторлық құқықтар заңымен қорғалатынын ескеріңіз. Осы нұсқаулықты құрастыруда түбегейлі мұқияттылық сақталғанымен, Promethean Limited компаниясы қателер, түсіп қалған бөліктер немесе келесі беттерде қамтылған ақпаратты пайдаланудан туындаған шығындар үшін жауап бермейді.

## Сәйкестік

### Америка Құрама Штаттары

FCC ережелерінің 15-ші бөліміне сәйкес бұл жабдық сыналып, В сыныпты сандық құрылғыға қойылатын шектеулерге сәйкес екені анықталды. Бұл шектеулер жабдық коммерциялық ортада қолданылған жағдайда зиянды кедергіден тиісті қорғауды қамтамасыз етуге арналған. Бұл жабдық радио жиілігі қуатын туғызады, пайдаланады және таратуы мүмкін, ал егер нұсқауларға сәйкес орнатылмай, пайдаланылғанда радио байланысуларында зиянды кедергі туғызуы мүмкін. Бұл жабдықты жасайтын жерде пайдалану зиянды кедергі жасайды, бұл жағдайда өз ақшаңызды төлеп кедергіні жоюіңіз керек болады.

Жабдықты өзгертпеңіз.

### Канада

Бұл В сыныпты сандық құрылғы Канаданың ICES-003 талаптарына сай.

Cet appareil numérique de la classe B est conforme à la norme NMB-003 du Canada.

### Еуропа

Promethean Limited компаниясы, өз жауапкершілігімізді ескере отырып OPS3-5P8R256S Еуропа Бірлестігінің радиотолқынды құрылғыларға қатысты (RED) 2014/53/EU директивасының, электромагниттік үйлесімділікке қатысты

2014/30/EU директивасының, төменгі кернеулі құрылғыларға қатысты 2014/35/EU директивасының, электрлік және электрондық құрылғылардағы қауіпті заттарды шектеуге қатысты 2011/65/EU директивасының негізгі талаптарына сай екенін жариялайды. Толық сәйкестік туралы декларацияны <https://support.prometheanworld.com> бетінде үлгі нөмірін іздеу арқылы табуға болады

Promethean Limited компаниясы, өз жауапкершілігімізді ескере отырып OPS3-7P16R256S Еуропа Бірлестігінің радиотолқынды құрылғыларға қатысты (RED) 2014/53/EU директивасының, электромагниттік үйлесімділікке қатысты 2014/30/EU директивасының, төменгі кернеулі құрылғыларға қатысты 2014/35/EU директивасының, электрлік және электрондық құрылғылардағы қауіпті заттарды шектеуге қатысты 2011/65/EU директивасының негізгі талаптарына сай екенін жариялайды. Толық сәйкестік туралы декларацияны <https://support.prometheanworld.com> бетінде үлгі нөмірін іздеу арқылы табуға болады



#### ЕСКЕРТУ

OPS3-5P8R256S және OPS3-7P16R256S – В класының өнімдері. Үй қолданысында бұл өнім радио кедергілерін жасауы мүмкін, олар бұл жағдайда пайдаланушы тиісті шараларды орындауы тиіс.

#### Қалдық электр және электрондық жабдығы (WEEE)

Осы өнімдерді тиісті жоюға қатысты қосымша мәлімет алу үшін Promethean сатушысымен хабарласыңыз.



#### Wi-Fi модулі

OPS3-5P8R256S және OPS3-7P16R256S құрылғыларына Wi-Fi модулі бекітілген. Бекітілген Wi-Fi модулінің толық мәліметтері туралы ақпаратты сәйкестілік жапсырмасынан көріңіз.

#### Америка Құрама Штаттары

Үлгі №: OPS3-5P8R256S және OPS3-7P16R256S пайдаланушыға қондыру туралы толық сипаттамасы және карталарға арналған аксессуарлары бар UL панельдерімен бірге қолданылатын ашық ұяшығы бар дербес компьютер болып табылады.

FCC ережелерінің 15-ші бөліміне сәйкес бұл жабдық сыналып, В сыныпты сандық құрылғыға қойылатын шектеулерге сәйкес екені анықталды. Бұл шектеулер тұрғын жай ішінде зиянды кедергіден тиісті қорғауды қамтамасыз етуге арналған. Бұл жабдық радио жиілік энергиясын жаратады, пайдаланады және шығаруы мүмкін. Егер нұсқаулар бойынша орнатылып қолданбаса, ол радио коммуникациялармен зиянды кедергілерді жасау мүмкін. Бірақ, белгілі бір жайда кедергі болмайтынына кепілдік жоқ. Егер бұл жабдық радио немесе теледидар қабылдауына зиянды кедергі туғызса, бұны жабдықты өшіріп, қосқанда анықтауға болады, пайдаланушы төмендегі әрекеттердің біреуі немесе бірнешеуі арқылы кедергіні түзеткені жөн:

- Қабылдағыш антенна бағытын өзгертіңіз немесе орнын ауыстырыңыз.
- Жабдық пен қабылдағыш арасындағы қашықтықты үлкейтіңіз.
- Жабдықты қабылдағыш қосылған қуат ұяшығынан басқа қуат ұяшығына қосыңыз.
- Көмек алу үшін таратушыға немесе тәжірибелі радио/теледидар маманына хабарласыңыз.
- Сәйкестік үшін жауапкер тұлғаның рұқсатысыз өзгертулерді орындау пайдаланушы жабдықты пайдалану құқығын жояды.

Бұл құрылғы FCC ережелерінің 15-ші бөлім талаптарына сәйкес келеді. Пайдалану төмендегі екі шартқа байланысты:

3. Бұл құрылғы зиянды кедергі тудырмайды; және
4. Қалаусыз әрекетті тудыруы мүмкін кедергіні қоса, бұл құрылғы алынған кез келген кедергіні қабылдауы керек.

## Канада

Канада – Industry Canada (IC)

Үлгі №: OPS3-5P8R256S және OPS3-7P16R256S пайдаланушыға қондыру туралы толық сипаттамасы және карталарға арналған аксессуарлары бар CUL панельдерімен бірге қолданылатын ашық ұяшығы бар дербес компьютер болып табылады.

Бұл құрылғы Industry Canada RSS 210 талаптарына жауап береді.

Пайдалану төмендегі екі шартқа байланысты:

1. бұл құрылғы кедергі тудырмайды.
2. құрылғының жағымсыз жұмыс жасауын тудыра алатын кедергіні қоса, бұл құрылғы кез келген кедергіні қабылдауы керек.

Modèle no: OPS3-5P8R256S et OPS3-7P16R256S est un ordinateur personnel portable ouvert pour être utilisé avec UL panneaux qui ont des instructions d'installation détaillant l'installation de l'utilisateur d'accessoires carte de cage.

Cet appareil est conforme aux CNR exemptes de licence d'Industrie Canada. Son fonctionnement est soumis aux deux conditions suivantes:

1. Ce dispositif ne peut causer d'interférences; et
2. Ce dispositif doit accepter toute interférence, y compris les interférences qui peuvent causer un mauvais fonctionnement de l'appareil.

## Еуропа



*OPS3-5P8R256S және OPS3-7P16R256S*

Түрі	Жиілік (Гц)	Макс. қуат (дБм)
BT	2,4	11,4
Wi-Fi	2,4	17,0
Wi-Fi	5,0	18,0





OPS3-5P8R256S және OPS3-7P16R256S тек ішкі қолдануға арналған.



Бұл құрылғылар денеңізден 20 см қашықтықта қолданылған жағдайда RF сипаттамаларына сәйкес келеді.

Promethean Ltd, Promethean House, Lower Philips Road, Блэкберн, Ланкашир, BB1 5TH, Ұлыбритания

## Latviešu

### Informācija par autortiesībām

TP-3085-ML-V01 ©2020 Promethean Limited. Visas tiesības aizsargātas.

Uz visu programmatūru, resursiem, draiveriem un dokumentāciju, kas nodrošināti kopā ar Promethean ActivInspire lejupeļi, attiecas Promethean Limited 2020 autortiesības. Uzņēmums Promethean piešķir Promethean programmatūras ActivInspire, tostarp visu lejupeļi ietvaros nodrošināto resursu, draiveru un dokumentācijas, instalēšanas un lietošanas licenci. Informāciju par šīs licences noteikumiem un nosacījumiem skatiet licences līgumā.

Promethean pieder vairākas preču zīmes vairākās jurisdikcijās visā pasaulē. Promethean produkti, kas dokumentēti šajā rokasgrāmatā, ietver aspektus, kas ir aizsargāti ar attiecīgajiem patentiem, autortiesībām, dizaina autortiesībām, reģistrētu dizainu un preču zīmju likumiem.



HDMI, HDMI High-Definition Multimedia Interface un HDMI logotips ir HDMI Licensing Administrator, Inc. preču zīmes vai reģistrētas preču zīmes.

VESA ir Video Electronics Standards Association reģistrēta preču zīme.

Apple ir Apple, Inc. preču zīme vai reģistrēta preču zīme Amerikas Savienotajās Valstīs un citās valstīs. Windows ir Microsoft Corporation preču zīme vai reģistrēta preču zīme ASV un citās valstīs. Linux ir Linus Torvalds reģistrēta preču zīme ASV un citās valstīs.

Visas citas preču zīmes joprojām ir to attiecīgo īpašnieku īpašums.

Šī rokasgrāmata tiek izplatīta tiešsaistē. To atļauts pavairot tikai lietošanai institūcijā, kurā produkts tiek lietots. Izmantošanai ārpus jūsu institūcijas neviena šīs rokasgrāmatas daļa nedrīkst tikt pavairota, nodota tālāk, uzglabāta izguves sistēmā vai tulkota kādā citā valodā bez Promethean Limited iepriekšējas piekrišanas.

Ņemiet vērā, ka šīs rokasgrāmatas saturu aizsargā autortiesību likums. Kaut gan šī rokasgrāmata ir rūpīgi pārbaudīta attiecībā uz kļūdām, Promethean Limited neuzņemas atbildību par kļūdām, izlaidumiem vai bojājumiem, kas radušies, izmantojot tālākajās lappusēs ietvertu informāciju.

## Atbilstība

### Eiropa

Mēs, Promethean Limited, vienpersoniski uzņemoties atbildību, paziņojam, ka OPS3-5P8R256S atbilst Eiropas Savienības direktīvu 2014/53/ ES Radioiekārtu direktīva (RED), 2014/30/ES Elektromagnētiskās saderības direktīva, 2014/35/ES Zema sprieguma direktīva un 2011/65/ES Bīstamo vielu ierobežošanas elektriskās un elektroniskās iekārtās prasībām. Pilnu atbilstības deklarāciju var atrast vietnē [support.prometheanworld.com](https://support.prometheanworld.com), meklējot modeļa nosaukumu.

Mēs, Promethean Limited, vienpersoniski uzņemoties atbildību, paziņojam, ka OPS3-7P16R256S atbilst Eiropas Savienības direktīvu 2014/53/ ES Radioiekārtu direktīva (RED), 2014/30/ES Elektromagnētiskās saderības direktīva, 2014/35/ES Zema sprieguma direktīva un 2011/65/ES Bīstamo vielu ierobežošanas elektriskās un elektroniskās iekārtās prasībām. Pilnu atbilstības deklarāciju var atrast vietnē <https://support.prometheanworld.com>, meklējot modeļa nosaukumu.



#### BRĪDINĀJUMS

OPS3-5P8R256S un OPS3-7P16R256S ir B klases izstrādājumi. Mājsaimniecības vidē tie var radīt radio viļņu traucējumus, kā rezultātā lietotājam var būt jāveic atbilstoši pasākumi traucējumu novēršanai.

### Elektrisko un elektronisko iekārtu atkritumi (WEEE)

Lai uzzinātu vairāk par pareizu šo produktu nodošanu atkritumos, lūdzu, sazinieties ar savu Promethean izplatītāju.



### Wi-Fi modulis

OPS3-5P8R256S un OPS3-7P16R256S ietver Wi-Fi moduli. Lai uzzinātu precīzāku informāciju par Wi-Fi moduli, skatiet atbilstības uzlīmi.

### Eiropa



OPS3-5P8R256S un OPS3-7P16R256S

Veids	Frekvence (GHz)	Maksimālā jauda (dBm)
BT	2,4	11,4
Wi-Fi	2,4	17,0
Wi-Fi	5,0	18,0



OPS3-5P8R256S un OPS3-7P16R256S paredzēti tikai iekšējai lietošanai.



Šīs ierīces ir atbilstīgas RF specifikācijām, ja tās lieto 20 cm attālumā no ķermeņa.

Promethean Ltd, Promethean House, Lower Philips Road, Blackburn, Lancashire, BB1 5T, United Kingdom

## Lietuvių

### Autorių teisių informacija

TP-3085-ML-V01 ©2020 Promethean Limited. Visos teisės saugomos.

Visos programinės įrangos, išteklių, tvarkyklių ir dokumentų, pateikiamų Promethean ActivInspire siuntų kataloge, autorių teisės priklauso Promethean Limited 2020. Promethean suteikia licenciją įdiegti ir naudoti Promethean ActivInspire programinę įrangą, įskaitant visus išteklius, tvarkykles ir dokumentus, pateikiamus atsisiųstame pakete. Informacijos apie šios licencijos sąlygas ir nuostatas galima rasti licencinėje sutartyje.

Promethean priklauso nemažai prekių ženklų keliose jurisdikcijose visame pasaulyje. Šiame vadove aprašytiems Promethean gaminiams būdingi aspektai, kurie yra saugomi pagal atitinkamus patentų, autorių teisių, dizaino autorių teisių, registruotojo dizaino ir prekių ženklų įstatymus.



Terminai HDMI, High-Definition Multimedia Interface (didelės raiškos multimedijos sąsaja) ir HDMI logotipas yra HDMI Licensing Administrator, Inc. prekių ženklai arba registruotieji prekių ženklai.

VESA yra Video Electronics Standards Association (vaizdo elektronikos standartų asociacijos) registruotas prekės ženklas.

Apple yra Apple, Inc. (registruotasis) prekės ženklas Jungtinėse Amerikos Valstijose ir kitose šalyse. Windows yra korporacijos Microsoft (registruotasis) prekės ženklas Jungtinėse Amerikos Valstijose arba kitose šalyse. Linux yra Linus Torvalds registruotasis prekės ženklas Jungtinėse Amerikos Valstijose ir kitose šalyse.

Visi kiti prekių ženklai tebėra jų atitinkamų savininkų nuosavybė.

Šis vadovas platinamas internetu. Šį vadovą dauginti galima tik naudojimo toje įstaigoje, kurioje naudojamas gaminytis, tikslais. Norint naudoti ne jūsų institucijoje, draudžiama atgaminti, perduoti, laikyti paieškos sistemoje arba išversti bet kokią šio vadovo dalį į bet kurią kitą kalbą prieš tai negavus Promethean Limited leidimo.

Atkreipiame dėmesį, kad šio vadovo turinys yra saugomas pagal autorių teisių įstatymus. Nors šį vadovą siekta rengti kuo atidžiau, Promethean Limited neprisima jokios atsakomybės už padarytas klaidas, praleidimus ar žalą, atsiradusią panaudojus šiuose puslapiuose pateiktą informaciją.

# Atitiktis

## Europa

Mes, „Promethean Limited“, prisiimdami visą atsakomybę pareiškiame, kad OPS3-5P8R256S atitinka pagrindinius Europos Sąjungos Direktyvos 2014/53/ES dėl radijo įrenginių, Direktyvos 2014/30/ES dėl elektromagnetinio suderinamumo, Direktyvos 2014/35/ES dėl žemosios įtampos ir Direktyvos 2011/65/ES dėl tam tikrų pavojingų medžiagų naudojimo elektros ir elektroninėje įrangoje apribojimo reikalavimus. Visą atitikties deklaraciją ieškant galima rasti adresu <https://support.prometheanworld.com> paieškoje įvedus modelio numerį.

Mes, „Promethean Limited“, prisiimdami visą atsakomybę pareiškiame, kad OPS3-7P16R256S atitinka pagrindinius Europos Sąjungos Direktyvos 2014/53/ES dėl radijo įrenginių, Direktyvos 2014/30/ES dėl elektromagnetinio suderinamumo, Direktyvos 2014/35/ES dėl žemosios įtampos ir Direktyvos 2011/65/ES dėl tam tikrų pavojingų medžiagų naudojimo elektros ir elektroninėje įrangoje apribojimo reikalavimus. Visą atitikties deklaraciją ieškant galima rasti adresu <https://support.prometheanworld.com> paieškoje įvedus modelio numerį.

### ĮSPĖJIMAS



OPS3-5P8R256S ir OPS3-7P16R256S yra B klasės gaminiai. Namų aplinkoje jie kelia radijo trukdžius ir šiuo atveju naudotojui gali tekti imtis atitinkamų priemonių.

## Elektros ir elektroninės įrangos atliekos (EEJA)

Jei norite gauti daugiau informacijos apie tinkamą šių gaminių šalinimą, kreipkitės į savo Promethean pardavėją.



## „Wi-Fi“ modulis

OPS3-5P8R256S ir OPS3-7P16R256S įtrauktas į „Wi-Fi“ modulį. Išsamios informacijos apie įrengtą belaidžio vietinio tinklo modulį ieškokite atitikties etiketėje.

## Europa



### OPS3-5P8R256S ir OPS3-7P16R256S

Tipas	Dažnis (GHz)	Didžiausia galia (dBm)
BT	2,4	11,4
„Wi-Fi“	2,4	17,0
„Wi-Fi“	5,0	18,0



OPS3-5P8R256S ir OPS3-7P16R256S skirtas naudoti tik vidaus patalpose.



Naudojamas 20 cm atstumu nuo kūno, įrenginys atitinka radijo dažnių (RD) specifikacijas.

„Promethean Ltd“, Promethean House, Lower Phillips Road, Blackburn, Lancashire, BB1 5TH, Jungtinė Karalystė

## Bahasa Malaysia

### Maklumat hak cipta

TP-3085-ML-V01 ©2020 Promethean Limited. Semua hak cipta terpelihara.

Semua perisian, sumber, pemacu dan dokumentasi yang dibekalkan dalam muat turun Promethean ActivInspire adalah hak cipta Promethean Limited 2020. Promethean memberikan lesen untuk memasang dan menggunakan perisian Promethean ActivInspire, termasuk mana-mana sumber, pemacu dan dokumentasi yang dibekalkan dalam muat turun. Rujuk perjanjian lesen untuk maklumat mengenai terma dan syarat lesen ini.

Promethean ialah pemilik sebilangan tanda dagangan dalam beberapa bidang kuasa di seluruh dunia. Produk Promethean didokumenkan dalam panduan ini termasuk aspek yang dilindungi di bawah undang-undang paten, hak cipta, hak cipta reka bentuk, reka bentuk berdaftar dan tanda dagangannya masing-masing.



Istilah HDMI, HDMI High-Definition Multimedia Interface dan Logo HDMI adalah tanda dagangan atau tanda niaga berdaftar HDMI Licensing Administrator, Inc.

VESA ialah tanda berdaftar Video Electronics Standards Association.

Apple merupakan tanda dagangan atau tanda dagangan berdaftar bagi Apple, Inc. di Amerika Syarikat dan negara-negara lain. Windows ialah tanda dagangan berdaftar atau tanda dagangan Microsoft Corporation di Amerika Syarikat dan negara-negara yang lain. Linux ialah tanda dagangan berdaftar bagi Linus Torvalds di Amerika Syarikat dan negara-negara lain.

Semua tanda dagangan lain kekal sebagai harta pemiliknya masing-masing.

Panduan ini diedarkan di dalam talian. Panduan ini hanya boleh dikeluarkan semula untuk kegunaan dalam institusi tempat produk digunakan. Untuk kegunaan di luar institusi anda, tiada bahagian daripada panduan ini yang boleh dikeluarkan semula, dihantar, disimpan dalam sistem dapatan semula atau diterjemahkan ke dalam mana-mana bahasa yang lain tanpa kebenaran awal Promethean Limited.

Sila ambil perhatian bahawa kandungan dalam panduan ini dilindungi di bawah undang-undang hak cipta. Walaupun setiap langkah penjagaan telah diambil sewaktu penyusunan panduan ini, Promethean Limited tidak bertanggungjawab ke atas

kesalahan atau ketinggalan, atau untuk kerosakan yang berakibat daripada penggunaan maklumat yang terkandung dalam halaman yang berikut.

## Pematuhan

### Amerika Syarikat

Peralatan ini telah diuji dan didapati mematuhi had bagi peranti digital Kelas B, selari dengan bahagian 15 bagi Peraturan FCC. Had-had ini direka untuk memberikan perlindungan yang sewajarnya terhadap gangguan berbahaya apabila peralatan ini dikendalikan dalam persekitaran komersial. Peralatan ini menjana, menggunakan dan boleh memancarkan tenaga frekuensi radio dan sekiranya tidak dipasang dan digunakan menurut manual arahan, boleh menyebabkan gangguan berbahaya kepada komunikasi radio. Pengendalian peralatan ini di kawasan kediaman berkemungkinan menyebabkan gangguan berbahaya yang dalam kes ini pengguna akan perlu untuk membetulkan gangguan tersebut dengan sendiri.

Jangan buat apa-apa perubahan atau pengubahsuaian kepada peralatan.

### Kanada

Barangan digital Kelas B ini mematuhi ICES-003 Kanada.

Cet appareil numérique de la classe B est conforme à la norme NMB-003 du Canada.

### Eropah

Kami Promethean Limited, mengisytiharkan di bawah tanggungjawab Tunggal kami bahawa OPS3-5P8R256S memenuhi keperluan-keperluan penting bagi Arahan Eropah Bersatu 2014/53/EU Arahan Peralatan Radio (RED), 2014/30/EU Arahan Keserasian Elektromagnetik, 2014/35/EU Arahan Voltan Rendah dan 2011/65/EU Sekatan bagi Bahan-bahan Berbahaya dalam Peralatan Elektrik dan Elektronik. Pengisytiharan Keakuran penuh boleh didapati dengan mencari nombor model di <https://support.prometheanworld.com>.

Kami Promethean Limited, mengisytiharkan di bawah tanggungjawab Tunggal kami bahawa OPS3-7P16R256S memenuhi keperluan-keperluan penting bagi Arahan Eropah Bersatu 2014/53/EU Arahan Peralatan Radio (RED), 2014/30/EU Arahan Keserasian Elektromagnetik, 2014/35/EU Arahan Voltan Rendah dan 2011/65/EU Sekatan bagi Bahan-bahan Berbahaya dalam Peralatan Elektrik dan Elektronik. Pengisytiharan Keakuran penuh boleh didapati dengan mencari nombor model di <https://support.prometheanworld.com>.

#### AMARAN



OPS3-5P8R256S dan OPS3-7P16R256S adalah Produk Kelas B. Dalam persekitaran domestik, produk ini boleh menyebabkan gangguan radio, di mana pengguna mungkin perlu mengambil langkah-langkah yang sepatutnya.

### Peralatan Elektrik dan Elektronik Sisa (WEEE)

Untuk maklumat lanjut berkenaan dengan pembuangan secara betul produk-produk ini, sila hubungi penjual Promethean anda.



## Modul Wi-Fi

OPS3-5P8R256S dan OPS3-7P16R256S menggabungkan modul Wi-Fi. Lihat label pematuhan untuk butiran modul Wi-Fi yang sesuai.

### Amerika Syarikat

No. Model: OPS3-5P8R256S dan OPS3-7P16R256S adalah komputer peribadi sel terbuka untuk digunakan dengan panel yang disenaraikan UL yang pemasangannya memperincikan pemasangan pengguna dan aksesori sangkar kad.

Peralatan ini telah diuji dan didapati mematuhi had-had untuk peranti digital Kelas B, menurut Bahagian 15 Peraturan FCC. Had-had ini direka untuk memberikan perlindungan yang sewajarnya terhadap gangguan berbahaya di dalam pemasangan kediaman. Peralatan ini menjana, menggunakan dan boleh memancarkan tenaga frekuensi radio. Sekiranya tidak dipasang dan digunakan menurut arahan, peralatan ini boleh menyebabkan gangguan berbahaya kepada komunikasi radio. Walau bagaimanapun, tiada jaminan bahawa gangguan akan berlaku dalam pemasangan yang tertentu. Sekiranya peralatan ini menyebabkan gangguan berbahaya kepada penerimaan radio atau televisyen, yang boleh dikenal pasti dengan mematikan dan menghidupkan peralatan, pengguna digalakkan untuk mencuba dan membetulkan gangguan tersebut dengan salah satu atau lebih daripada langkah yang berikut:

- Arahkan semula atau letakkan semula antena penerima.
- Tingkatkan jarak antara peralatan dan penerima.
- Sambungkan peralatan kepada alur keluar pada litar yang berbeza dengannya yang disambungkan penerima kepadanya.
- Rujuk penjual atau juruteknik radio/TV yang berpengalaman untuk mendapatkan bantuan.
- Apa-apa perubahan atau pengubahsuaian yang tidak dibenarkan secara nyata oleh pihak yang bertanggungjawab untuk pematuhan boleh membatalkan kuasa pengguna untuk mengendalikan peralatan.

Alatan ini mematuhi bahagian 15 bagi Peraturan FCC. Pengendalian adalah tertakluk kepada dua syarat yang berikut:

3. Alatan ini mungkin tidak akan menyebabkan gangguan berbahaya; dan
4. Peranti ini mesti menerima mana-mana gangguan yang diterima, termasuk gangguan yang boleh menyebabkan pengendalian yang tidak diingini.

### Kanada

Kanada – Industri Kanada (IC)

No. Model: OPS3-5P8R256S dan OPS3-7P16R256S adalah komputer peribadi sel terbuka untuk digunakan dengan panel yang disenaraikan CUL yang pemasangannya memperincikan pemasangan pengguna dan aksesori sangkar kad.

Peranti ini mematuhi RSS 210 bagi Industri Kanada.

Pengendalian adalah tertakluk kepada dua syarat yang berikut:

1. alatan ini mungkin tidak menyebabkan gangguan
2. peranti ini mesti menerima sebarang gangguan, termasuk gangguan yang mungkin menyebabkan operasi yang tidak diingini terhadap alatan ini.

Modèle no: OPS3-5P8R256S et OPS3-7P16R256S est un ordinateur personnel portable ouvert pour être utilisé avec UL panneaux qui ont des instructions d'installation détaillant l'installation de l'utilisateur d'accessoires carte de cage.

Cet appareil est conforme aux CNR exemptes de licence d'Industrie Canada. Son fonctionnement est soumis aux deux conditions suivantes:

1. Ce dispositif ne peut causer d'interférences; et

2. Ce dispositif doit accepter toute interférence , y compris les interférences qui peuvent causer un mauvais fonctionnement de l'appareil.

## Eropah



OPS3-5P8R256S dan OPS3-7P16R256S

Jenis	Frekuensi (GHz)	Kuasa Maks (dBm)
BT	2.4	11.4
Wi-Fi	2.4	17.0
Wi-Fi	5.0	18.0



OPS3-5P8R256S dan OPS3-7P16R256S adalah untuk kegunaan dalaman sahaja.



Peranti-peranti ini mematuhi spesifikasi RF apabila digunakan 20 cm dari badan anda.

Promethean Ltd, Promethean House, Lower Phillips Road, Blackburn, Lancashire, BB1 5TH, United Kingdom

## Norsk

### Informasjon om opphavsrett

TP-3085-ML-V01 ©2020 Promethean Limited. Med enerett.

Alleressurser og drivere og all programvare og dokumentasjon i Promethean ActivInspire-nedlastingen er beskyttet av opphavsrett for Promethean Limited 2020. Promethean lisensierer installasjon og bruk av Promethean ActivInspire-programvaren, inkludert ressurser, drivere og dokumentasjon som fulgte med i nedlastingen. Les lisensavtalen for å få mer informasjon om vilkårene og betingelsene for denne lisensen.



Promethean eier en rekke varemerker i flere jurisdiksjoner verden rundt. Promethean-produktene som omtales i denne veiledningen, omfatter aspekter som er beskyttet av lovgivning tilknyttet patenter, opphavsrett, designopphavsrett, registrert design og varemerker.



Termene HDMI, HDMI High-Definition Multimedia Interface og HDMI-logoen er varemerker eller registrerte varemerker som tilhører HDMI Licensing Administrator, Inc.

VESA er et registrert varemerke som tilhører Video Electronics Standards Association.

Apple er et varemerke eller et registrert varemerke som tilhører Apple, Inc. i USA og andre land. Windows er et registrert varemerke eller varemerke som tilhører Microsoft Corporation i USA og andre land. Linux er et registrert varemerke som tilhører Linus Torvalds i USA og andre land.

Alle andre varemerker tilhører sine respektive eiere.

Denne veiledningen distribueres på Internett. Den kan kun kopieres for å brukes i selve institusjonen der produktet er implementert. Denne veiledningen kan ikke kopieres, overføres, lagres i et datainnhentingsystem eller oversettes til et annet språk uten forhåndstillatelse fra Promethean Limited.

Merk: Innholdet i denne veiledningen er beskyttet av lover om opphavsrett. Selv om alle hensyn er tatt under utarbeidelsen av denne veiledningen, skal ikke Promethean Limited holdes ansvarlig for eventuelle feil eller utelatelser, eller for skader som oppstår som følge av bruk av opplysningene i denne veiledningen.

## Samsvar

### Europa

Vi, Promethean Limited, erklærer under eneansvar at OPS3-5P8R256S samsvarer med de vesentlige kravene i følgende EU-direktiver: Radioutstyrsdirektiv (RED) 2014/53/EU, Direktiv 2014/30/EU om elektromagnetisk kompatibilitet (EMC), Lavspenningsdirektiv 2014/35/EU og RoHS-direktiv 2011/65/EU om begrensning av bruk av visse farlige stoffer i elektrisk og elektronisk utstyr. Du finner den fullstendige samsvarserklæringen ved å søke etter modellnavnet på <https://support.prometheanworld.com>.

Vi, Promethean Limited, erklærer under eneansvar at OPS3-7P16R256S samsvarer med de vesentlige kravene i følgende EU-direktiver: Radioutstyrsdirektiv (RED) 2014/53/EU, Direktiv 2014/30/EU om elektromagnetisk kompatibilitet (EMC), Lavspenningsdirektiv 2014/35/EU og RoHS-direktiv 2011/65/EU om begrensning av bruk av visse farlige stoffer i elektrisk og elektronisk utstyr. Du finner den fullstendige samsvarserklæringen ved å søke etter modellnavnet på <https://support.prometheanworld.com>.

### ADVARSEL



OPS3-5P8R256S og OPS3-7P16R256S er produkter i klasse B. I hjemmemiljøer kan dette produktet forårsake radiointerferens. I slike tilfeller kan brukeren være nødt til å implementere egnede tiltak.

### WEEE (Waste Electrical and Electronic Equipment)

Ta kontakt med Promethean-forhandleren for å få mer informasjon om riktig avhending av disse produktene.



## Wi-Fi-modul

OPS3-5P8R256S og OPS3-7P16R256S inkluderer en Wi-Fi-moul. Se samsvarsetiketten for å få mer informasjon om den monterte Wi-Fi-modulen.

### Europa



OPS3-5P8R256S og OPS3-7P16R256S

Type	Frekvens (GHz)	Maks. effekt (dBm)
BT	2,4	11,4
Wi-Fi	2,4	17,0
Wi-Fi	5,0	18,0



OPS3-5P8R256S og OPS3-7P16R256S og er kun til intern bruk.



Disse enhetene samsvarer med RF-spesifikasjoner når de brukes 20 cm fra kroppen.

Promethean Ltd, Promethean House, Lower Phillips Road, Blackburn, Lancashire, BB1 5TH, Storbritannia

## Język polski

### Informacje o prawach autorskich

TP-3085-ML-V01 ©2020 Promethean Limited. Wszelkie prawa zastrzeżone.

Wszystkie programy, zasoby, sterowniki oraz dokumentacja dostarczone z pobranym pakietem Promethean ActivInspire podlegają prawom autorskim firmy Promethean Limited 2020. Firma Promethean udziela licencji na zainstalowanie i użytkowanie oprogramowania Promethean ActivInspire, w tym wszelkich zasobów, sterowników i dokumentacji dostarczonych z pobranym pakietem. Informacje o warunkach licencji znajdują się w umowie licencyjnej.

Firma Promethean jest właścicielem wielu znaków towarowych w kilku jurysdykcjach na całym świecie. Pewne elementy produktów firmy Promethean opisane w niniejszym podręczniku objęte są ochroną odpowiadających im patentów, praw autorskich, praw autorskich dotyczących projektów, przepisów o znakach towarowych oraz zarejestrowanych wzorach.



Terminy HDMI, HDMI High-Definition Multimedia Interface oraz logo HDMI to znaki towarowe lub zarejestrowane znaki towarowe organizacji HDMI Licensing Administrator Inc.

VESA to zarejestrowany znak towarowy organizacji Video Electronics Standards Association.

Apple to znak towarowy lub zarejestrowany znak towarowy firmy Apple, Inc. w Stanach Zjednoczonych i innych krajach. Windows to znak towarowy lub zarejestrowany znak towarowy firmy Microsoft Corporation w Stanach Zjednoczonych i innych krajach. Linux to zarejestrowany znak towarowy firmy Linus Torvalds w Stanach Zjednoczonych i innych krajach.

Wszystkie pozostałe znaki towarowe pozostają własnością ich właścicieli.

Niniejszy podręcznik jest rozpowszechniany online. Może on być rozpowszechniany do użytku jedynie w instytucji, w której używa się danego produktu. Nie wolno kopiować, przekazywać, przechowywać w systemie wyszukiwania ani tłumaczyć na żaden inny język żadnej z części niniejszego podręcznika bez uprzedniego uzyskania zgody firmy Promethean Limited na używanie go poza daną instytucją.

Przypominamy, że zawartość tego podręcznika jest chroniona prawem autorskim. Pomimo podjęcia wszelkich starań podczas opracowywania niniejszego podręcznika firma Promethean Limited nie ponosi odpowiedzialności za błędy, pominięcia i szkody wynikające z wykorzystywania informacji zawartych na poniższych stronach.

## Zgodność

### Europa

Firma Promethean Limited oświadcza, że produkt OPS3-5P8R256S jest zgodny z wymogami następujących dyrektyw europejskich: dyrektywa 2014/53/EU w sprawie urządzeń radiowych, dyrektywa 2014/30/EU w sprawie kompatybilności elektromagnetycznej, dyrektywa 2014/35/EU w sprawie granic napięcia oraz dyrektywa 2011/65/EU w sprawie ograniczenia stosowania niebezpiecznych substancji w sprzęcie elektrycznym i elektronicznym. Zapoznaj się z pełnym tekstem Deklaracji zgodności, wyszukując numer modelu w witrynie: [support.prometheanworld.com](http://support.prometheanworld.com).

Firma Promethean Limited oświadcza, że produkt OPS3-7P16R256S jest zgodny z wymogami następujących dyrektyw europejskich: dyrektywa 2014/53/EU w sprawie urządzeń radiowych, dyrektywa 2014/30/EU w sprawie kompatybilności elektromagnetycznej, dyrektywa 2014/35/EU w sprawie granic napięcia oraz dyrektywa 2011/65/EU w sprawie ograniczenia stosowania niebezpiecznych substancji w sprzęcie elektrycznym i elektronicznym. Zapoznaj się z pełnym tekstem Deklaracji zgodności, wyszukując numer modelu w witrynie: [support.prometheanworld.com](http://support.prometheanworld.com).

### OSTRZEŻENIE



OPS3-5P8R256S i OPS3-7P16R256S to produkty klasy B. W warunkach domowych mogą one powodować zakłócenia transmisji radiowych. W takiej sytuacji użytkownik musi sam podjąć działania zmierzające do ich usunięcia.

### Utylizacja odpadów elektrycznych i elektronicznych

Więcej informacji na temat poprawnej utylizacji produktów może udzielić sprzedawca produktów Promethean.



## Moduł Wi-Fi

Produkty OPS3-5P8R256S oraz OPS3-7P16R256S zawierają moduł Wi-Fi. Więcej informacji na temat modułu Wi-Fi na etykiecie zgodności.

## Europa



OPS3-5P8R256S i OPS3-7P16R256S

Typ	Częstotliwość (GHz)	Maks. moc (dBm)
BT	2,4	11,4
Wi-Fi	2,4	17,0
Wi-Fi	5,0	18,0

AT	BE	BG	CZ	DK
EE	FR	DE	IS	IE
IT	EL	ES	CY	LV
LI	LT	LU	HU	MT
NL	NO	PL	PT	RO
SI	SK	TR	FI	SE
CH	UK			

Produkty OPS3-5P8R256S i OPS3-7P16R256S są przeznaczone wyłącznie do użytku wewnętrznego.



Urządzenie spełnia wymagania w zakresie parametrów częstotliwości radiowych (RF), gdy używa się go w odległości 20 cm od ciała.

Promethean Ltd, Promethean House, Lower Phillips Road, Blackburn, Lancashire, BB1 5TH, United Kingdom

## Informação de direitos de autor

TP-3085-ML-V01 ©2020 Promethean Limited. Todos os direitos reservados.

Todo o software, recursos, controladores e documentação fornecidos na transferência do Promethean ActivInspire são protegidos pelos direitos de autor da Promethean Limited 2020. A Promethean concede uma licença de instalação e utilização do software Promethean ActivInspire, incluindo quaisquer recursos, controladores e documentação fornecidos na transferência. Consulte o contrato de licença para obter informações sobre os termos e condições desta licença.

A Promethean é proprietária de diversas marcas comerciais em várias jurisdições em todo o mundo. Os produtos Promethean documentados neste manual incluem aspectos que estão protegidos ao abrigo das respectivas leis de patente, direitos de autor, direitos de autor sobre o design, design registado e marcas comerciais.



Os termos HDMI, HDMI High-Definition Multimedia Interface e o logótipo HDMI são marcas comerciais ou marcas registadas da HDMI Licensing Administrator, Inc.

VESA é uma marca registada da Video Electronics Standards Association.

Apple é uma marca comercial ou marca comercial registada da Apple Inc. nos Estados Unidos e noutros países. Windows é uma marca registada ou marca comercial da Microsoft Corporation nos Estados Unidos e noutros países. Linux é uma marca registada de Linus Torvalds nos Estados Unidos e noutros países.

Todas as outras marcas comerciais permanecem propriedade dos seus respectivos proprietários.

Este manual é distribuído online. Apenas pode ser reproduzido para utilização na instituição na qual o produto é utilizado. Para utilização externa à sua instituição, nenhuma parte deste manual pode ser reproduzida, transmitida, armazenada num sistema de recuperação ou traduzida para qualquer idioma sem autorização prévia da Promethean Limited.

Tenha em atenção que o conteúdo deste manual se encontra protegido pela lei de direitos de autor. Apesar de a Promethean Limited ter tido todos os cuidados na compilação deste manual, a Promethean Limited não se responsabiliza por quaisquer erros nem omissões, ou danos resultantes da utilização da informação contida nas seguintes páginas.

## Conformidade

### Europa

Nós, Promethean Limited, declaramos, sob nossa responsabilidade exclusiva, que OPS3-5P8R256S está em conformidade com os requisitos essenciais das Directivas da União Europeia: Directiva de Equipamento de Rádio (RED) 2014/53/UE, Directiva de Compatibilidade Electromagnética 2014/30/UE, Directiva de Baixa Tensão 2014/35/UE e a Restrição do Uso de Substâncias Perigosas em Equipamentos Eléctricos e Electrónicos 2011/65/UE. Encontra a Declaração de Conformidade completa pesquisando pelo número do modelo em <https://support.prometheanworld.com>.

Nós, Promethean Limited, declaramos, sob nossa responsabilidade exclusiva, que OPS3-7P16R256S está em conformidade com os requisitos essenciais das Directivas da União Europeia: Directiva de Equipamento de Rádio (RED) 2014/53/UE, Directiva de Compatibilidade Electromagnética 2014/30/UE, Directiva de Baixa Tensão 2014/35/UE e a Restrição do Uso de Substâncias Perigosas em Equipamentos Eléctricos e Electrónicos 2011/65/UE. Encontra a Declaração de Conformidade completa pesquisando pelo número do modelo em <https://support.prometheanworld.com>.



## AVISO

OPS3-5P8R256S e OPS3-7P16R256S são produtos de Classe B. Num ambiente doméstico, podem causar interferências de rádio e, nesse caso, poderá ser necessário que o utilizador adopte as medidas adequadas.

## Resíduos de Equipamentos Eléctricos e Electrónicos (REEE)

Para mais informações relativas à correcta eliminação destes produtos, contacte o seu revendedor Promethean.



## Módulo Wi-Fi

OPS3-5P8R256S e OPS3-7P16R256S incorporam um módulo Wi-Fi Consulte a etiqueta de conformidade para obter detalhes sobre o módulo Wi-Fi instalado.

## Europa



OPS3-5P8R256S e OPS3-7P16R256S

Tipo	Frequência (GHz)	Potência máxima (dBm)
BT	2.4	11.4
Wi-Fi	2.4	17.0
Wi-Fi	5.0	18.0



AT	BE	BG	CZ	DK
EE	FR	DE	IS	IE
IT	EL	ES	CY	LV
LI	LT	LU	HU	MT
NL	NO	PL	PT	RO
SI	SK	TR	FI	SE
CH	UK			

OPS3-5P8R256S e OPS3-7P16R256S são apenas para uso interno.



O dispositivo está em conformidade com as especificações de RF quando utilizado a 20 cm do corpo.

## русский

### Сведения об авторских правах

TP-3085-ML-V01 ©2020 Promethean Limited. Все права защищены.

Авторские права на все программное обеспечение, ресурсы, драйверы и документацию, предоставляемые в загрузочном файле ПО Promethean ActivInspire, принадлежат компании Promethean Limited 2020. Компания Promethean предоставляет лицензию на установку и использование программного обеспечения Promethean ActivInspire, в том числе любые ресурсы, драйверы и документацию, поставляемые в этом загрузочном файле. Информацию об условиях и положениях данной лицензии см. в лицензионном соглашении.

Компания Promethean является владельцем нескольких товарных знаков в различных юрисдикциях мира. Определенные аспекты описанных в данном руководстве продуктов компании Promethean защищены соответствующими законами о патентных и авторских правах, авторских правах на дизайн, зарегистрированных образцах и товарных знаках.



Термины HDMI, HDMI High-Definition Multimedia Interface и логотип HDMI являются товарными знаками или зарегистрированными товарными знаками HDMI Licensing Administrator, Inc.

VESA является зарегистрированным товарным знаком Video Electronics Standards Association.

Apple является товарным знаком или зарегистрированным товарным знаком корпорации Apple Inc. в США и других странах.

Windows является зарегистрированным товарным знаком или товарным знаком корпорации Майкрософт в США и других странах. Linux является зарегистрированным товарным знаком Линуса Торвальдса в США и других странах.

Все другие товарные знаки являются собственностью соответствующих владельцев.

Настоящее руководство можно найти в сети Интернет. Его можно копировать только для нужд организации, использующей данный продукт. Запрещается использование любой части настоящего руководства за пределами такой организации, в том числе воспроизведение, передача, сохранение в системе общего пользования или перевод на другой язык без предварительного письменного согласия компании Promethean Limited.

Обратите внимание, что содержание настоящего руководства защищено законом об авторском праве. Компания Promethean Limited приложила максимум усилий для составления настоящего руководства, однако не принимает на себя никакой ответственности за возможные ошибки или упущения, а также за возможный ущерб в результате использования сведений, содержащихся в данном руководстве.

### Соответствие стандартам

#### Соединенные Штаты Америки

В ходе проведенных испытаний было установлено соответствие данного оборудования требованиям класса В для цифровых устройств согласно Правилам Федеральной комиссии связи, Часть 15. Установленные ограничения предназначены для обеспечения необходимой защиты от электромагнитных помех при эксплуатации устройств в коммерческом окружении. Данное оборудование создает, использует и может излучать радиочастотную энергию и, если не установлено и не используется в соответствии с инструкциями, приведенными в руководстве, может создать помехи приему радио- и телевизионных сигналов. Работа этого оборудования в жилых кварталах может создавать помехи, устранять которые, в соответствии с требованиями, пользователь будет за свой счет.

Не вносите в оборудование какие-либо изменения или модификации.

## Канада

This Class B digital apparatus complies with Canadian ICES-003.

Cet appareil numérique de la classe B est conforme à la norme NMB-003 du Canada.

## Европа

Мы, компания Promethean Limited, под нашу полную ответственность заявляем, что OPS3-5P8R256S соответствует требованиям вышеуказанных директив Европейского союза: Директиве по радиооборудованию (RED) 2014/53/EU, Директиве по электромагнитной совместимости 2014/30/EU, Директиве по низковольтному оборудованию 2014/35/EU и Директивам по ограничениям использования опасных материалов в электрическом и электронном оборудовании 2011/65/EU. Полная копия заявления о соответствии стандарту ЕС доступна по поисковому запросу номера модели на сайте <https://support.prometheanworld.com>.

Мы, компания Promethean Limited, под нашу полную ответственность заявляем, что OPS3-7P16R256S соответствует требованиям вышеуказанных директив Европейского союза: Директиве по радиооборудованию (RED) 2014/53/EU, Директиве по электромагнитной совместимости 2014/30/EU, Директиве по низковольтному оборудованию 2014/35/EU и Директивам по ограничениям использования опасных материалов в электрическом и электронном оборудовании 2011/65/EU. Полная копия заявления о соответствии стандарту ЕС доступна по поисковому запросу номера модели на сайте <https://support.prometheanworld.com>.

### ВНИМАНИЕ!



OPS3-5P8R256S и OPS3-7P16R256S относятся к продуктам класса В. При использовании в жилых помещениях эти продукты могут вызывать радиопомехи, для устранения которых пользователю необходимо принять соответствующие меры.

## Утилизация отходов производства электрического и электронного оборудования (WEEE)

For more information concerning the correct disposal of these products, please contact your Promethean reseller.



## Модуль Wi-Fi

OPS3-5P8R256S и OPS3-7P16R256S включают в себя модуль Wi-Fi. См. метку соответствия для получения дополнительной информации об устанавливаемом модуле Wi-Fi.

## Европа





## OPS3-5P8R256S u OPS3-7P16R256S

Тип	Частота (МГц)	Максимальная мощность (дБм)
Bluetooth	2,4	11,4
Wi-Fi	2,4	17,0
Wi-Fi	5,0	18,0



OPS3-5P8R256S и OPS3-7P16R256S предназначены только для внутреннего использования.



Это устройство соответствует радиочастотным требованиям, когда используется на расстоянии 20 см от вашего тела.

Promethean Ltd, Promethean House, Lower Phillips Road, Blackburn, Lancashire BB1 5TH, Великобритания

## Español

### Información de copyright

TP-3085-ML-V01 ©2020 Promethean Limited. Reservados todos los derechos.

La totalidad del software, los recursos, los controladores y la documentación que contiene la descarga de Promethean ActivInspire son copyright de Promethean Limited 2020. Promethean concede una licencia para instalar y utilizar el software Promethean ActivInspire, así como los recursos, controladores y documentación que se suministran en la descarga. Consulte el contrato de licencia para obtener más información sobre los términos y las condiciones de esta licencia.

Promethean es propietaria de varias marcas comerciales en varias jurisdicciones en todo el mundo. Los productos de Promethean documentados en esta guía incluyen aspectos protegidos por leyes de patente, copyright, copyright de diseño, diseño registrado y marca comercial.



Los términos HDMI, HDMI High-Definition Multimedia Interface y el logotipo HDMI son marcas comerciales o marcas comerciales registradas de HDMI Licensing Administrator, Inc.

VESA es una marca registrada de Video Electronics Standards Association.

Apple es una marca comercial o una marca registrada de Apple, Inc. en Estados Unidos y otros países. Windows es una marca registrada o comercial de Microsoft Corporation en Estados Unidos y otros países. Linux es una marca registrada de Linus Torvalds en Estados Unidos y otros países.

El resto de las marcas comerciales pertenecen a sus respectivos propietarios.

Esta guía se distribuye en línea. Su reproducción solo se permite con fines de uso dentro de la institución en que se utiliza el producto. Para uso fuera de la institución, no se podrá reproducir, transmitir, almacenar en sistemas de recuperación ni traducir a otros idiomas ninguna parte de esta guía, salvo que Promethean Limited haya concedido previamente autorización a tales efectos.

El contenido de esta guía está protegido por las leyes de copyright. A pesar de haber puesto el máximo esmero en la preparación de esta guía, Promethean Limited no se hace responsable de errores u omisiones, ni de daños resultantes del uso de la información aquí contenida.

## Cumplimiento de normativas

### Estados Unidos de América

Este equipo se ha sometido a las pruebas pertinentes y cumple los límites establecidos para un dispositivo digital de la Clase B, según lo establecido en el apartado 15 de las normas de la FCC.

Estos límites están destinados a proporcionar protección adecuada ante interferencias perjudiciales cuando el equipo se usa en entornos comerciales.

Este equipo genera, usa y puede emitir energía radioeléctrica. Respete las instrucciones pertinentes durante la instalación y utilización del equipo para evitar que se produzcan interferencias de radio perjudiciales.

El uso de este equipo en zonas residenciales podría causar interferencias perjudiciales cuya corrección será enteramente responsabilidad del usuario.

No realice cambios ni modificaciones en este equipo.

### Canadá

Este aparato digital de clase B cumple la norma canadiense ICES-003.

Cet appareil numérique de la classe B est conforme à la norme NMB-003 du Canada.

### Europa

Nosotros, Promethean Limited, declaramos bajo nuestra única responsabilidad que el producto OPS3-5P8R256S cumple los requisitos esenciales de estas directivas de la Unión Europea: directiva sobre equipos radioeléctricos 2014/53/EU, directiva de compatibilidad electromagnética 2014/30/EU, directiva de bajo voltaje 2014/35/EU y directiva sobre restricciones a la utilización de determinadas sustancias peligrosas en aparatos eléctricos y electrónicos 2011/65/EU. Para ver la declaración completa de conformidad, haga una búsqueda del número de modelo en <https://support.prometheanworld.com>.

Nosotros, Promethean Limited, declaramos bajo nuestra única responsabilidad que el producto OPS3-7P16R256S cumple los requisitos esenciales de estas directivas de la Unión Europea: directiva sobre equipos radioeléctricos 2014/53/EU, directiva de compatibilidad electromagnética 2014/30/EU, directiva de bajo voltaje 2014/35/EU y directiva sobre restricciones a la utilización de determinadas sustancias peligrosas en aparatos eléctricos y electrónicos 2011/65/EU. Para ver la declaración completa de conformidad, haga una búsqueda del número de modelo en <https://support.prometheanworld.com>.

## ADVERTENCIA



OPS3-5P8R256S y OPS3-7P16R256S son productos de Clase B. En un entorno doméstico, estos productos pueden causar radiointerferencias, en cuyo caso el usuario tendrá que tomar las medidas apropiadas para corregirlas.

## Residuos de aparatos eléctricos y electrónicos (RAEE)

Para obtener más información sobre cómo deshacerse de estos productos correctamente, póngase en contacto con su distribuidor de Promethean.



## Módulo Wi-Fi

OPS3-5P8R256S y OPS3-7P16R256S tienen un módulo Wi-Fi incorporado. En la etiqueta de cumplimiento normativo se indican los detalles del módulo Wi-Fi.

## Europa



## OPS3-5P8R256S y OPS3-7P16R256S

Tipo	Frecuencia (GHz)	Potencia máx. (dBm)
BT	2,4	11,4
Wi-Fi	2,4	17,0
Wi-Fi	5,0	18,0



AT	BE	BG	CZ	DK
EE	FR	DE	IS	IE
IT	EL	ES	CY	LV
LI	LT	LU	HU	MT
NL	NO	PL	PT	RO
SI	SK	TR	FI	SE
CH	UK			

OPS3-5P8R256S y OPS3-7P16R256S son solo para uso interno.



Estos dispositivos cumplen las especificaciones RF cuando se usan a 20 cm del cuerpo.

Promethean Ltd, Promethean House, Lower Phillips Road, Blackburn, Lancashire, BB1 5TH, Reino Unido

## Svenska

### Information om upphovsrätt

TP-3085-ML-V01 ©2020 Promethean Limited. Med ensamrätt.

All programvara, alla resurser, drivrutiner och all dokumentation som ingår i Promethean ActivInspire-nedladdningen tillhör Promethean Limited 2020. Promethean tillhandahåller en licens för installation och användning av Promethean ActivInspire-programvaran, inklusive alla resurser, drivrutiner och all dokumentation som ingår i nedladdningen. Licensavtalet innehåller information om villkoren för den här licensen.

Promethean äger ett antal varumärken i jurisdiktioner över hela världen. De Promethean-produkter som beskrivs i den här guiden innefattar delar som är skyddade av respektive patent, upphovsrätt, upphovsrätt för design, registrerad design och varumärkeslagar.



Termerna HDMI, HDMI High-Definition Multimedia Interface samt HDMI-logotypen är varumärken eller registrerade varumärken som tillhör HDMI Licensing Administrator, Inc.

VESA är ett registrerat varumärke som ägs av Video Electronics Standards Association.

Apple är ett registrerat varumärke eller ett varumärke som tillhör Apple Inc. i USA och andra länder. Windows är ett registrerat varumärke eller ett varumärke som tillhör Microsoft Corporation i USA och andra länder. Linux är ett registrerat varumärke eller ett varumärke som tillhör Linus Torvalds i USA och andra länder.

Alla andra varumärken tillhör respektive ägare.

Denna guide distribueras online. Den får endast kopieras och användas inom den organisation där produkten används. Vid extern användning får inga delar av guiden kopieras, överföras, lagras i maskinläsbar form eller översättas till något annat språk utan tillstånd från Promethean Limited.

Observera att innehållet i guiden skyddas av lagstadgad upphovsrätt. Vi har lagt ner stor möda när vi utarbetade den här guiden, men Promethean Limited kan inte ta på sig något ansvar för eventuella fel eller försummelse, eller för skador som kan uppstå i samband med tillämpning av informationen på följande sidor.

## Efterlevnad

### Europa

Vi, Promethean Limited, försäkrar under vårt enskilda ansvar att OPS3-5P8R256S följer de väsentliga kraven i EU-direktiven 2014/53/EU Radioutrustningsdirektivet (RED), 2014/30/EU Direktivet om elektromagnetisk kompatibilitet, 2014/35/EU Lågspänningsdirektivet och 2011/65/EU Begränsning av farliga ämnen i elektrisk och elektronisk utrustning. Den fullständiga försäkran om överensstämmelse för modellnumret finns på: <https://support.prometheanworld.com>.

Vi, Promethean Limited, försäkrar under vårt enskilda ansvar att OPS3-7P16R256S följer de väsentliga kraven i EU-direktiven 2014/53/EU Radioutrustningsdirektivet (RED), 2014/30/EU Direktivet om elektromagnetisk kompatibilitet, 2014/35/EU Lågspänningsdirektivet och 2011/65/EU Begränsning av farliga ämnen i elektrisk och elektronisk utrustning. Den fullständiga försäkran om överensstämmelse för modellnumret finns på: <https://support.prometheanworld.com>.



## VARNING

OPS3-5P8R256S och OPS3-7P16R256S är Klass B-produkter. I en hushållsmiljö kan de orsaka radiostörningar. Om så är fallet kan användaren behöva vidta adekvata åtgärder.

## Elektronikskort

Ta kontakt med närmsta återförsäljare av Promethean för mer information om hur produkterna ska kasseras.



## Wi-Fi-modul

OPS3-5P8R256S och OPS3-7P16R256S har en inbyggd Wi-Fi-modul. Se efterlevnadsetiketten för information om den inbyggda Wi-Fi-modulen.

## Europa



OPS3-5P8R256S och OPS3-7P16R256S

Typ	Frekvens (GHz)	Maximal effekt (dBm)
BT	2,4	11,4
Wi-Fi	2,4	17,0
Wi-Fi	5,0	18,0



OPS3-5P8R256S och OPS3-7P16R256S är endast för internt bruk.



Dessa enheter möter kraven i RF-specifikationerna när enheten används 20 cm från din kropp.

## ภาษาไทย

### ข้อมูลลิขสิทธิ์

TP-3085-ML-V01 ©2020 Promethean Limited สงวนลิขสิทธิ์ทุกประการ

ซอฟต์แวร์ ทรัพยากร ไลเซนส์และเอกสารทั้งหมดที่มีให้ดาวน์โหลดสำหรับ Promethean ActivInspire เป็นลิขสิทธิ์ของ Promethean Limited 2020 Promethean ได้มอบใบอนุญาตสำหรับการติดตั้งและใช้งานซอฟต์แวร์ Promethean ActivInspire ซึ่งรวมถึงทรัพยากร ไลเซนส์และเอกสารต่างๆ ที่มีให้ดาวน์โหลด โปรดดูข้อมูลเกี่ยวกับข้อกำหนดและเงื่อนไขของใบอนุญาตให้ใช้งานนี้ในข้อตกลงการอนุญาตให้ใช้งาน

Promethean เป็นเจ้าของเครื่องหมายการค้าจำนวนมากในเขตอำนาจศาลหลายแห่งทั่วโลก ผลิตภัณฑ์ของ Promethean ที่ได้รับการบันทึกไว้ในคู่มือฉบับนี้ประกอบด้วยส่วนต่างๆ ที่ได้รับการคุ้มครองภายใต้สิทธิบัตรที่เกี่ยวข้อง ลิขสิทธิ์ ลิขสิทธิ์การออกแบบ การออกแบบที่จดทะเบียนและกฎหมายเครื่องหมายการค้า



คำว่า HDMI, HDMI High-Definition Multimedia Interface และโลโก้ HDMI เป็นเครื่องหมายการค้าหรือเครื่องหมายการค้าจดทะเบียนของ HDMI Licensing Administrator, Inc.

VESA เป็นเครื่องหมายจดทะเบียนของสมาคมมาตรฐานวิดีโออิเล็กทรอนิกส์

Apple เป็นเครื่องหมายการค้าจดทะเบียนหรือเครื่องหมายการค้าของ Apple, Inc. ในประเทศสหรัฐอเมริกาและประเทศอื่น ๆ Windows เป็นเครื่องหมายการค้าจดทะเบียนหรือเครื่องหมายการค้าของ Microsoft Corporation ในประเทศสหรัฐอเมริกาและประเทศอื่น ๆ Linux เป็นเครื่องหมายการค้าจดทะเบียนหรือเครื่องหมายการค้าของ Linus Torvalds ในประเทศสหรัฐอเมริกาและประเทศอื่น ๆ

เครื่องหมายการค้าอื่นทั้งหมดเป็นทรัพย์สินของเจ้าของที่เกี่ยวข้อง

คู่มือนี้เผยแพร่ทางออนไลน์ สามารถทำซ้ำได้เฉพาะสำหรับใช้ในสถาบันที่ใช้ผลิตภัณฑ์เท่านั้น ในการใช้งานภายนอกองค์กรของคุณ ห้ามทำซ้ำ ส่งต่อ จัดเก็บในระบบที่เรียกใช้ได้ หรือแปลเป็นภาษาอื่น ๆ สำหรับเนื้อหาส่วนใดส่วนหนึ่งของคู่มือนี้ โดยไม่ได้รับอนุญาตเป็นการล่วงหน้าจาก Promethean Limited

โปรดทราบว่า เนื้อหาในคู่มือฉบับนี้ได้รับการคุ้มครองภายใต้กฎหมายลิขสิทธิ์ แม้ว่าคู่มือฉบับนี้ได้รับการเก็บรวบรวมมาเป็นอย่างดีแล้วก็ตาม Promethean Limited จะไม่รับผิดชอบต่อข้อผิดพลาด หรือการละเว้น หรือความเสียหายที่เกิดจากการใช้ข้อมูลที่มีอยู่ในหน้าถัดไปจากนี้

### การปฏิบัติตามข้อกำหนด

#### สหรัฐอเมริกา

อุปกรณ์นี้ได้รับการทดสอบและพบว่าเป็นไปตามข้อกำหนดต่างๆ สำหรับอุปกรณ์ดิจิทัล Class B และสอดคล้องกับหมวดที่ 15 ของกฎ FCC.

ข้อกำหนดเหล่านี้ได้รับการออกแบบมาเพื่อให้การปกป้องที่เหมาะสมจากสัญญาณรบกวนที่เป็นอันตราย เมื่อมีการใช้งานอุปกรณ์ในสภาพแวดล้อมในเชิงพาณิชย์.

อุปกรณ์นี้สร้าง ใช้และสามารถกระจายพลังงานคลื่นวิทยุ และหากไม่ติดตั้งและใช้งานตามคู่มือการใช้งานอาจส่งผลให้เกิดสัญญาณรบกวนที่เป็นอันตรายต่อการติดต่อสื่อสารทางวิทยุได้

การใช้งานอุปกรณ์นี้ในบริเวณที่อยู่อาศัยอาจส่งผลให้เกิดสัญญาณรบกวนที่เป็นอันตรายซึ่งในกรณีนี้ผู้ใช้จะต้องแก้ไขสัญญาณรบกวนดังกล่าว โดยรับผิดชอบค่าใช้จ่ายนั่นเอง

ห้ามทำการเปลี่ยนแปลงหรือดัดแปลงอุปกรณ์ไม่ว่าในลักษณะใด ๆ.

#### แคนาดา

อุปกรณ์ดิจิทัล Class B นี้สอดคล้องกับข้อกำหนด ICES-003 ของแคนาดา

Cet appareil numérique de la classe B est conforme à la norme NMB-003 du Canada.

## ยุโรป

เรา บริษัท Promethean Limited ขอประกาศภายใต้ความรับผิดชอบของเราว่า OPS3-5P8R256S สอดคล้องกับข้อกำหนดที่จำเป็นของ European Union Directives 2014/53/EU, Radio Equipment Directive (RED), 2014/30/EU Electromagnetic Compatibility Directive, 2014/35/EU Low Voltage Directive และ 2011/65/EU ข้อจำกัดของสารที่เป็นอันตรายในอุปกรณ์ไฟฟ้าและอิเล็กทรอนิกส์. คุณสามารถค้นหาค่าประกาศฉบับเต็มเรื่องความสอดคล้องได้ด้วยการค้นหาหมายเลขรุ่นที่ <https://support.prometheanworld.com>

เรา บริษัท Promethean Limited ขอประกาศภายใต้ความรับผิดชอบของเราว่า OPS3-7P16R256S สอดคล้องกับข้อกำหนดที่จำเป็นของ European Union Directives 2014/53/EU, Radio Equipment Directive (RED), 2014/30/EU Electromagnetic Compatibility Directive, 2014/35/EU Low Voltage Directive และ 2011/65/EU ข้อจำกัดของสารที่เป็นอันตรายในอุปกรณ์ไฟฟ้าและอิเล็กทรอนิกส์. คุณสามารถค้นหาค่าประกาศฉบับเต็มเรื่องความสอดคล้องได้ด้วยการค้นหาหมายเลขรุ่นที่ <https://support.prometheanworld.com>

### คำเตือน



OPS3-5P8R256S และ OPS3-7P16R256S เป็นผลิตภัณฑ์ในคลาสบี สภาพแวดล้อมในพื้นที่อาจทำให้เกิดสัญญาณรบกวนจากคลื่นวิทยุซึ่งในกรณีนี้ผู้ใช้อาจต้องใช้มาตรการอย่างเพียงพอในการรับสัญญาณ

## เปรียบเทียบว่าด้วยการจัดการของเสียจากเครื่องใช้ไฟฟ้าและอุปกรณ์อิเล็กทรอนิกส์ (WEEE)

โปรดติดต่อตัวแทนจำหน่าย Promethean ของคุณเพื่อให้ได้ข้อมูลเพิ่มเติมเกี่ยวกับการกำจัดผลิตภัณฑ์เหล่านี้อย่างถูกต้อง



## โมดูล Wi-Fi

OPS3-5P8R256S และ OPS3-7P16R256S รวมเข้าด้วยกันกับโมดูล Wi-Fi ดูป้ายกำกับการปฏิบัติตามข้อกำหนดเพื่อดูรายละเอียดของโมดูล Wi-Fi ที่ติดตั้งไว้

## สหรัฐอเมริกา

หมายเลขรุ่น: OPS3-5P8R256S และ OPS3-7P16R256S เป็นคอมพิวเตอร์ส่วนบุคคลสำหรับใช้งานกับแผงควบคุมที่ได้มาตรฐาน UL ที่มีระบบติดตั้งระบุรายละเอียดการติดตั้งของ Wi-Fi และอุปกรณ์เสริมกล่องบรรจุแผงวงจรไฟฟ้า

อุปกรณ์นี้ได้รับการทดสอบและพบว่าเป็นไปตามข้อจำกัดต่างๆ สำหรับอุปกรณ์ดิจิทัล Class B และสอดคล้องกับหมวดที่ 15 ของกฎ FCC ข้อจำกัดเหล่านี้ได้รับการออกแบบมาเพื่อการปกป้องที่เหมาะสมจากสัญญาณรบกวนที่เป็นอันตราย เมื่อมีการติดตั้งภายในที่ปกอาศัย อุปกรณ์นี้สร้าง ize และสามารถกระจายพลังงานคลื่นวิทยุออกมาได้ หากไม่ติดตั้งและใช้งานตามคู่มือการใช้งานอาจส่งผลให้เกิดสัญญาณรบกวนที่เป็นอันตรายต่อการติดต่อสื่อสารทางวิทยุได้ อย่างไรก็ตาม ไม่ขอรับรองว่าสัญญาณรบกวนนี้จะไม่เกิดขึ้นในการติดตั้งในลักษณะเฉพาะ หากอุปกรณ์นี้ส่งผลให้เกิดสัญญาณรบกวนที่เป็นอันตรายต่อการรับสัญญาณวิทยุและโทรทัศน์ ซึ่งสามารถตรวจสอบได้จากการปิดเปิดอุปกรณ์ ขอแนะนำให้ผู้ใช้พยายามแก้ไขสัญญาณรบกวนนี้โดยใช้มาตรการต่อไปนี้:

- ปรับทิศทางหรือย้ายตำแหน่งเสาอากาศรับสัญญาณ.
- เพิ่มระยะห่างระหว่างจางอุปกรณ์และเครื่องรับสัญญาณ
- เสียบปลั๊กอุปกรณ์เข้ากับแหล่งจ่ายไฟในวงจรไฟฟ้าอื่นที่ไม่ใช่แหล่งจ่ายไฟเดียวกันกับเครื่องรับสัญญาณ
- ปรึกษาตัวแทนจำหน่ายหรือช่างเทคนิคที่มีประสบการณ์ด้านวิทยุ/โทรทัศน์ เพื่อรับความช่วยเหลือ
- การเปลี่ยนแปลงหรือการดัดแปลงไม่ว่าในลักษณะใด ๆ ที่ไม่ได้รับอนุญาตไว้อย่างชัดเจนจากผู้ที่มีหน้าที่เกี่ยวกับการปฏิบัติตามข้อกำหนดอาจส่งผลให้ผู้ใช้สูญเสียสิทธิ์ในการใช้งานอุปกรณ์นี้.

อุปกรณ์นี้เป็นไปตามหมวดที่ 15 ของกฎ FCC การใช้งานอุปกรณ์นี้อยู่ภายใต้เงื่อนไขสองประการต่อไปนี้:

3. อุปกรณ์นี้ต้องไม่ส่งผลให้เกิดสัญญาณรบกวนที่เป็นอันตราย และ
4. อุปกรณ์นี้ต้องยอมรับสัญญาณรบกวนต่างๆ รวมถึงสัญญาณรบกวนที่อาจทำให้เกิดการทำงานที่ไม่พึงประสงค์

## แคนาดา

แคนาดา – Industry Canada (IC)

หมายเลขรุ่น: OPS3-5P8R256S และ OPS3-7P16R256S เป็นคอมพิวเตอร์ส่วนบุคคลสำหรับใช้งานกับแผงควบคุมที่ได้มาตรฐาน UL ที่มีระบบติดตั้งระบุรายละเอียดการติดตั้งของผู้ใช้และอุปกรณ์เสริมกล่องบรรจุแผงวงจรไฟฟ้า

อุปกรณ์นี้สอดคล้องตามข้อกำหนด RSS 210 ของ Industry Canada

การใช้งานอุปกรณ์นี้อยู่ภายใต้เงื่อนไขสองประการต่อไปนี้:

1. อุปกรณ์นี้ต้องไม่ส่งผลให้เกิดสัญญาณรบกวน
2. อุปกรณ์นี้ต้องยอมรับสัญญาณรบกวนต่างๆ รวมถึงสัญญาณรบกวนที่อาจทำให้อุปกรณ์นี้เกิดการทำงานที่ไม่พึงประสงค์

Modèle no: OPS3-5P8R256S et OPS3-7P16R256S est un ordinateur personnel portable ouvert pour être utilisé avec UL panneaux qui ont des instructions d'installation détaillant l'installation de l'utilisateur d'accessoires carte de cage.

Cet appareil est conforme aux CNR exemptes de licence d'Industrie Canada. Son fonctionnement est soumis aux deux conditions suivantes:

1. Ce dispositif ne peut causer d'interférences; et
2. Ce dispositif doit accepter toute interférence, y compris les interférences qui peuvent causer un mauvais fonctionnement de l'appareil.

## ยุโรป



OPS3-5P8R256S และ OPS3-7P16R256S

ชนิด	ความถี่ (GHz)	กำลังไฟสูงสุด (dBm)
BT	2.4	11.4
Wi-Fi	2.4	17.0
Wi-Fi	5.0	18.0





OPS3-5P8R256S และ OPS3-7P16R256S มีไว้สำหรับใช้ภายในเท่านั้น



อุปกรณ์เหล่านี้สอดคล้องกับข้อกำหนด RF เมื่ออุปกรณ์ถูกใช้ห่างจากตัวของคุณ 20 ซม.

Promethean Ltd, Promethean House, Lower Phillips Road, Blackburn, Lancashire, BB1 5TH, United Kingdom

## Türkçe

### Telif hakkı bilgileri

TP-3085-ML-V01 ©2020 Promethean Limited. Tüm hakları saklıdır.

Promethean ActivInspire indirmesinde verilen tüm yazılımlar, kaynaklar, sürücüler ve belgeler, Promethean Limited 2020'ye aittir. Promethean, indirme sırasında sağlanan kaynaklar, sürücüler ve belgeler de dahil olmak üzere Promethean ActivInspire yazılımını kurmak ve kullanmak için bir lisans verir. Bu lisansın hüküm ve koşulları hakkında bilgi edinmek için lisans sözleşmesine bakınız.

Promethean dünyanın farklı bölgelerinde çok sayıda markaya sahiptir. Bu kılavuzda belgelenen Promethean ürünleri, ilgili patentleri, telif hakları, tasarım telif hakları, tescilli tasarım ve ticari marka kanunları kapsamında korunan hususları içermektedir.



HDMI, HDMI High-Definition Multimedia Interface terimleri ve HDMI Logosu, HDMI Licensing Administrator, Inc. firmasının ticari markaları veya tescilli ticari markalarıdır.

VESA, Video Elektronik Standartları Birliği'nin tescilli bir markasıdır.

Apple, Apple Inc'in tescilli ticari markası veya ticari markasıdır. Amerika Birleşik Devletleri ve diğer ülkelerde. Windows, Amerika Birleşik Devletleri ve diğer ülkelerde Microsoft Corporation'ın tescilli ticari markası veya ticari markasıdır. Linux, Amerika Birleşik Devletleri ve diğer ülkelerde Linus Torvalds'in tescilli ticari markasıdır.

Diğer tüm ticari markalar ilgili sahiplerinin mülkiyetindedir.

Bu kılavuz çevrimiçi olarak dağıtılır. Yalnızca, ürünün kullanıldığı kurum içinde kullanılmak üzere çoğaltılabilir. Promethean Limited'in önceden izni olmaksızın, bu kılavuzun hiçbir bölümü kurumunuzun dışında kullanılmak üzere çoğaltılamaz, iletilemez, bir geri erişim sisteminde saklanamaz veya başka bir dile çevrilemez.

Lütfen bu kılavuzdaki içeriğin telif hakkı yasası dahilinde korunduğunu unutmayın. Bu kılavuzun derlenmesinde her türlü özen gösterilmiş olsa da, Promethean Limited hatalar veya eksiklikler veya sonraki sayfalarda yer alan bilgilerin kullanılmasından kaynaklanan hasarlar konusunda hiçbir sorumluluk kabul etmemektedir.

# Uyumluluk

## Amerika Birleşik Devletleri

Bu ekipman test edilmiş ve ekipmanın FCC Kurallarının 15. bölümüne göre B Sınıfı dijital cihazların sınırlarına uygun olduğu tespit edilmiştir. Bu sınırlar, ekipman ticari bir ortamda çalıştırıldığında zararlı parazitlere karşı uygun koruma sağlamak üzere tasarlanmıştır. Bu ekipman, radyo frekansı enerjisi üretir, kullanır ve yayabilir; talimat kılavuzuna uygun olarak kurulmaz ve kullanılmazsa, radyo iletişimi zararlı parazite neden olabilir. Bu ekipmanın konut alanında çalıştırılması, zararlı parazite neden olabilir ve bu durumda kullanıcının paraziti kendisinin düzeltmesi gerekir.

Ekipman üzerinde değişiklik veya modifikasyon yapmayın.

## Kanada

Bu B Sınıfı dijital cihaz, Kanada ICES-003 ile uyumludur.

Cet appareil numérique de la classe B est conforme à la norme NMB-003 du Canada.

## Avrupa

Promethean Limited olarak ve yalnızca kendi sorumluluğumuzda olmak üzere, OPS3-5P8R256S adlı ürünün şu Avrupa Birliği Yönergelerine uygun olduğunu beyan ederiz: 2014/53/EU Radyo Ekipmanları Yönergesi (RED), 2014/30/EU Elektromanyetik Uyumluk Yönergesi, 2014/35/EU Düşük Voltaj Yönergesi ve 2011/65/EU Elektrik ve Elektronik Ekipmanlardaki Tehlikeli Madde Kısıtlamaları. Tam Uygunluk Beyanı, [support.prometheanworld.com](http://support.prometheanworld.com) adresinde model adı aratılarak bulunabilir.

Promethean Limited olarak ve yalnızca kendi sorumluluğumuzda olmak üzere, OPS3-7P16R256S adlı ürünün şu Avrupa Birliği Yönergelerine uygun olduğunu beyan ederiz: 2014/53/EU Radyo Ekipmanları Yönergesi (RED), 2014/30/EU Elektromanyetik Uyumluk Yönergesi, 2014/35/EU Düşük Voltaj Yönergesi ve 2011/65/EU Elektrik ve Elektronik Ekipmanlardaki Tehlikeli Madde Kısıtlamaları. Tam Uygunluk Beyanı, [support.prometheanworld.com](http://support.prometheanworld.com) adresinde model adı aratılarak bulunabilir.



### UYARI

OPS3-5P8R256S ve OPS3-7P16R256S B Sınıfı ürünlerdir. Ev ortamında bu ürün radyo parazitlerine neden olabilir ve bu durumda kullanıcının uygun önlemleri alması gerekebilir.

## Atık Elektrikli ve Elektronik Ekipman (WEEE)

Bu ürünlerin doğru şekilde imha edilmesiyle ilgili bilgi için, lütfen Promethean satıcınızla iletişim kurun.



## Wi-Fi modülü

OPS3-5P8R256S ve OPS3-7P16R256S Wi-Fi modülü içerir. Donatılan Wi-Fi modülünün uyum etiketi ayrıntılarına bakın.

## Amerika Birleşik Devletleri

Model Numarası: OPS3-5P8R256S ve OPS3-7P16R256S, kullanıcı kurulumunu ve kart kafes aksesuarlarını ayrıntılarıyla anlatan kurulumlara sahip UL listelenmiş panellerle kullanılmak üzere açık hücreli kişisel bilgisayarlardır.

Bu ekipman test edilmiş olup ekipmanın FCC Kurallarının 15. Bölümüne uygun olarak Sınıf B dijital cihaz sınırlamalarına uyduğu tespit edilmiştir. Bu limitler, konutlarda yapılan kurulumlarda zararlı parazite karşı uygun koruma sağlamak üzere tasarlanmıştır. Bu ekipman, radyo frekansı enerjisi üretir, kullanır ve yayabilir. Talimatlara uygun bir şekilde kurulmadığı takdirde radyo iletişimlerinde zararlı parazite neden olabilir. Ancak parazitin özel bir kurulumda olmayacağını da garantisizdir. Ekipmanı kapatıp açarak belirlenebilecek olan ekipmanın radyo veya televizyon sinyaline zararlı parazite neden olması durumunda kullanıcı, aşağıdaki ölçümlerin birini veya daha fazlasını yaparak paraziti gidermeye çalışma konusunda teşvik edilir:

- Alıcı antenin yönünü veya yerini değiştirme.
- Ekipman ve alıcı arasındaki mesafeyi artırma.
- Ekipmanı alıcının bağlı olduğu devre haricinde bir çıkışa bağlama.
- Yardım için bayiye veya deneyimli bir radyo/televizyon teknisyenine danışma.
- Uyumdan sorumlu tarafın açıkça onaylanmadığı herhangi bir değişiklik veya modifikasyon, kullanıcının cihazı çalıştırma yetkisini geçersiz kılabilir.

Bu cihaz, FCC kurallarının 15. bölümüne uygundur. İşletim, aşağıdaki iki koşula tabidir:

3. Bu cihaz zararlı parazite neden olmayabilir; ve
4. Bu cihaz, istenmeyen işleme neden olabilen parazitin dahil olduğu herhangi bir paraziti kabul etmemelidir.

## Kanada

Kanada – Industry Canada (IC)

Model No: OPS3-5P8R256S ve OPS3-7P16R256S, kullanıcı kurulumunu ve kart kafes aksesuarlarını ayrıntılarıyla anlatan kurulumlara sahip CUL listelenmiş panellerle kullanılmak üzere açık hücreli kişisel bilgisayarlardır.

Bu cihaz Industry Canada'nın RSS 210'u ile uyumludur.

İşletim, aşağıdaki iki koşula tabidir:

1. bu cihaz parazite neden olmayabilir
2. bu cihaz, cihazın istenmeyen işletimine neden olabilen parazitin dahil olduğu herhangi bir paraziti kabul etmemelidir.

Model No: OPS3-5P8R256S ve OPS3-7P16R256S, kullanıcı kurulumunu ve kart kafes aksesuarlarını ayrıntılarıyla anlatan kurulumlara sahip CUL listelenmiş panellerle kullanılmak üzere açık hücreli kişisel bilgisayarlardır.

Bu cihaz Industry Canada'nın CNR lisans muafiyetlerine uygundur. İşletim, aşağıdaki iki koşula tabidir:

1. Bu cihaz parazite neden olmayabilir
2. bu cihaz, cihazın istenmeyen işletimine neden olabilen parazit de dahil herhangi bir paraziti kabul etmemelidir.

## Avrupa



Tür	Frekans (GHz)	Maksimum güç (dBm)
BT	2,4	11,4
Wi-Fi	2,4	17,0
Wi-Fi	5,0	18,0



OPS3-5P8R256S ve OPS3-7P16R256S sadece dahili kullanım içindir.



Bu cihazlar, vücudunuzdan 20 cm uzakta kullanıldığında RF gereksinimleri ile uyumludur.

Promethean Ltd, Promethean House, Lower Phillips Road, Blackburn, Lancashire, BB1 5TH, Birleşik Krallık

## Український

### Інформація про авторські права

TP-3085-ML-V01 ©2020 Promethean Limited. Усі права захищені.

Усе програмне забезпечення, ресурси, драйвери й документація, що надаються шляхом Promethean завантаження в ActivInspire, захищені законом про авторські права Promethean Limited 2020. Promethean надає ліцензію на встановлення та використання Promethean програмного забезпечення ActivInspire, включаючи будь-які ресурси, драйвери й документацію, що надаються шляхом завантаження. Інформацію про положенні і умови цієї ліцензії див. у ліцензійній угоді.

Promethean є власником низки торгових марок в кількох країнах у всьому світу. Зазначена в цьому посібнику продукція Promethean включає аспекти, захищені відповідними законами про патенти, авторське право, авторські права на дизайн, зареєстрований дизайн і торговельні марки.



Терміни «HDMI», «Мультимедійний інтерфейс високої чіткості HDMI» і логотип HDMI є товарними знаками або зареєстрованими товарними знаками компанії HDMI Licensing Administrator, Inc.

VESA є зареєстрованим знаком Асоціації відеоелектронних стандартів.

Apple є товарним знаком або зареєстрованим товарним знаком компанії Apple, Inc. у США та інших країнах. Windows є зареєстрованим товарним знаком або товарним знаком корпорації Майкрософт у США та інших країнах. Linux є зареєстрованим товарним знаком або товарним знаком Linus Torvalds у США та інших країнах.

Усі інші торгові марки залишаються власністю відповідних власників.

Це посібник розповсюджується в Інтернеті. Його можна відтворювати тільки для використання в установі, де використовується даний продукт. Для використання за межами вашої установи жодна частина цього посібника не може бути відтворена, передана, збережена в пошуковій системі чи перекладена на будь-яку іншу мову без попереднього дозволу Prometheus Limited.

Зверніть увагу, що вміст цього посібника захищено законом про авторське право. Незважаючи на те, що це посібник розроблено з особливою увагою, Prometheus Limited не несе відповідальності за помилки чи пропуски, або ж за збитки, понесені внаслідок використання інформації, яка міститься на наступних сторінках.

## Відповідність

### Європа

Ми, компанія Prometheus Limited, заявляємо під свою виняткову відповідальність, що OPS3-5P8R256S відповідає основним вимогам Директив Європейського Союзу: Директиви про радіобладнання (ДРО) 2014/53/ЄС, Директиви про електромагнітну сумісність 2014/30/ЄС, Директиви про низьковольтне обладнання 2014/35/ЄС та Директиви про обмеження використання небезпечних речовин в електричному та електронному обладнанні 2011/65/ЄС. Повний текст Декларації відповідності можна знайти, здійснивши пошук стосовно даної назви моделі за адресою <https://support.prometheanworld.com>.

Ми, компанія Prometheus Limited, заявляємо під свою виняткову відповідальність, що OPS3-7P16R256S відповідає основним вимогам Директив Європейського Союзу: Директиви про радіобладнання (ДРО) 2014/53/ЄС, Директиви про електромагнітну сумісність 2014/30/ЄС, Директиви про низьковольтне обладнання 2014/35/ЄС та Директиви про обмеження використання небезпечних речовин в електричному та електронному обладнанні 2011/65/ЄС. Повний текст Декларації відповідності можна знайти, здійснивши пошук стосовно даної назви моделі за адресою <https://support.prometheanworld.com>.

### УВАГА



OPS3-5P8R256S та OPS3-7P16R256S є продуктами класу В. У побутових умовах вони можуть спричиняти радіозавади, і в цьому випадку користувач може бути змушений вжити належних заходів.

## Директива про відходи електричного та електронного обладнання (WEEE)

Щоб отримати додаткову інформацію щодо правильної утилізації цих виробів, зверніться до свого дилера Prometheus.



## Wi-Fi модуль

OPS3-5P8R256S та OPS3-7P16R256S містять Wi-Fi модуль. Детальну інформацію про встановлений Wi-Fi модуль див. на маркуванні відповідності.

### Європа



OPS3-5P8R256S та OPS3-7P16R256S

Тип	Частота (ГГц)	Максимальна потужність (дБм)
BT	2,4	11,4
Wi-Fi	2,4	17,0
Wi-Fi	5,0	18,0



AT	BE	BG	CZ	DK
EE	FR	DE	IS	IE
IT	EL	ES	CY	LV
LI	LT	LU	HU	MT
NL	NO	PL	PT	RO
SI	SK	TR	FI	SE
CH	UK			

OPS3-5P8R256S та OPS3-7P16R256S тільки для внутрішнього використання.



Ці пристрої відповідають специфікаціям щодо радіочастотного випромінювання, коли вони працюють на відстані не менше 20 см від вашого тіла.

Promethean Ltd, Promethean House, Lower Phillips Road, Blackburn, Lancashire, BB1 5TH, Великобританія

## Tiếng Việt Nam

### Thông tin bản quyền

TP-3085-ML-V01 ©2020 Promethean Limited. Bảo lưu mọi quyền.

Mọi phần mềm, tài nguyên, trình điều khiển và tài liệu được cung cấp trong gói tải về Promethean ActivInspire là bản quyền Promethean Limited 2020. Promethean cấp phép cài đặt và sử dụng phần mềm Promethean ActivInspire, bao gồm mọi tài nguyên, trình điều khiển và tài liệu được cung cấp trong gói tải về. Xem thỏa thuận cấp phép để biết thông tin về điều khoản và điều kiện của giấy phép.

Promethean là chủ sở hữu một số thương hiệu ở vài nơi trên khắp thế giới. Các sản phẩm Promethean được trình bày trong hướng dẫn bao gồm các khía cạnh được bảo vệ theo bằng sáng chế, bản quyền, bản quyền thiết kế, thiết kế có đăng ký, và luật thương hiệu tương ứng.



Các thuật ngữ HDMI, Giao diện Đa phương tiện Phân giải cao HDMI và Logo HDMI là các thương hiệu hay thương hiệu đã đăng ký của HDMI Licensing Administrator, Inc.

VESA là nhãn hiệu có đăng ký của Hiệp Hội Tiêu Chuẩn Video Điện Tử.

Apple là thương hiệu hoặc thương hiệu đã đăng ký của Apple, Inc. tại Hoa Kỳ và các quốc gia khác. Windows là thương hiệu hoặc thương hiệu có đăng ký của Microsoft Corporation tại Hoa Kỳ và các quốc gia khác. Linux là thương hiệu đã đăng ký của Linus Torvalds tại Hoa Kỳ và các quốc gia khác.

Mọi thương hiệu khác đều là tài sản của chủ sở hữu tương ứng.

Hướng dẫn này được phân phối trực tuyến. Bản hướng dẫn chỉ có thể được tái bản để sử dụng nội bộ nơi sản phẩm được sử dụng. Đối với việc sử dụng bên ngoài tổ chức, mọi phần của bản hướng dẫn chỉ có thể được tái bản, chuyển giao, lưu trữ trong hệ thống truy hồi hoặc dịch sang ngôn ngữ khác với sự cho phép trước của Promethean Limited.

Vui lòng lưu ý là nội dung bản hướng dẫn được bảo vệ theo luật bản quyền. Mặc dù việc biên tập bản hướng dẫn này đã được thực hiện rất cẩn thận, Promethean Limited không chịu trách nhiệm về bất kỳ sai sót hoặc hư hỏng do sử dụng thông tin trong các trang sau đây.

## Sự tuân thủ

### Hoa Kỳ

Thiết bị này đã được kiểm nghiệm và xác định là tuân thủ các giới hạn đối với thiết bị kỹ thuật số Class B, theo phần 15 của các Quy định FCC.

Những giới hạn này được thiết kế để bảo vệ hợp lý chống hiện tượng nhiễu có hại khi thiết bị này được vận hành trong môi trường thương mại.

Thiết bị này tạo ra, sử dụng và có thể phát ra năng lượng tần số radio và, nếu không được lắp đặt và sử dụng tuân theo hướng dẫn, có thể gây nhiễu có hại cho mạng truyền thông radio.

Việc vận hành thiết bị này trong khu dân cư có khả năng gây nhiễu có hại, trong trường hợp đó người dùng sẽ phải tự bỏ chi phí khắc phục hiện tượng nhiễu.

Không được thực hiện bất kỳ thay đổi hay chỉnh sửa nào đối với thiết bị.

### Canada

Thiết bị kỹ thuật số Class B này tuân thủ ICES-003 của Canada.

Cet appareil numérique de la classe B est conforme à la norme NMB-003 du Canada.

### Châu Âu

Chúng tôi, Công ty TNHH Promethean, tuyên bố theo trách nhiệm duy nhất của chúng tôi rằng OPS3-5P8R256S tuân thủ các yêu cầu thiết yếu của các Chỉ thị Liên minh Châu Âu như Chỉ thị về Thiết bị vô tuyến (RED) 2014/53/EU, Chỉ thị về Tương thích điện từ 2014/30/EU, Chỉ thị về Điện áp thấp 2014/35/EU và Chỉ thị về Hạn chế các chất nguy hiểm trong Thiết bị điện và điện tử 2011/65/EU. Bạn có thể tìm thấy Công bố Hợp chuẩn đầy đủ bằng cách tìm kiếm số mẫu hàng tại <https://support.prometheanworld.com>.

Chúng tôi, Công ty TNHH Promethean, tuyên bố theo trách nhiệm duy nhất của chúng tôi rằng OPS3-7P16R256S tuân thủ các yêu cầu thiết yếu của các Chỉ thị Liên minh Châu Âu như Chỉ thị về Thiết bị vô tuyến (RED) 2014/53/EU, Chỉ thị về Tương thích điện từ 2014/30/EU, Chỉ thị về Điện áp thấp 2014/35/EU và Chỉ thị về Hạn chế các chất nguy hiểm trong Thiết bị điện và điện tử 2011/65/EU. Bạn có thể tìm thấy Công bố Hợp chuẩn đầy đủ bằng cách tìm kiếm số mẫu hàng tại <https://support.prometheanworld.com>.



## CẢNH BÁO

OPS3-5P8R256S và OPS3-7P16R256S là các Sản Phẩm Hạng B. Với môi trường trong nhà, sản phẩm này có thể gây can nhiễu vô tuyến, trong trường hợp đó người dùng có thể cần phải tiến hành một số biện pháp thích hợp.

## Rác Thải từ Thiết Bị Điện và Điện Tử (WEEE)

Để biết thêm thông tin về cách tiêu hủy sản phẩm đúng cách, vui lòng liên hệ với đại lý bán lẻ lại Promethean.



## Mô-đun Wi-Fi

OPS3-5P8R256S và OPS3-7P16R256S tích hợp mô-đun Wi-Fi. Xem nhãn tuân thủ để biết thêm thông tin về mô-đun Wi-Fi được lắp đặt.

## Hoa Kỳ

Mẫu hàng số: OPS3-5P8R256S và OPS3-7P16R256S là những máy tính di động cá nhân mở được sử dụng với bảng điều khiển có danh sách UL có những cài đặt nêu rõ chi tiết phụ kiện ổ bản mạch và cài đặt của người sử dụng.

Thiết bị này đã được kiểm nghiệm và được thấy là tuân thủ các giới hạn đối với thiết bị kỹ thuật số Hạng B, tuân thủ Phần 15 của các Quy định FCC. Những giới hạn này được đưa ra nhằm cung cấp sự bảo vệ hợp lý khỏi hiện tượng nhiễu có hại khi lắp đặt ở khu dân cư. Thiết bị này tạo, sử dụng và có thể phát năng lượng tần số radio. Nếu không được lắp đặt và sử dụng tuân theo hướng dẫn, có thể gây nhiễu có hại cho mạng truyền thông radio. Tuy nhiên, chúng tôi không đảm bảo rằng hiện tượng nhiễu sẽ không xuất hiện ở một trường hợp lắp đặt cụ thể. Nếu thiết bị này gây nhiễu có hại cho hoạt động nhận tín hiệu radio hoặc tivi, có thể được xác định bằng cách tắt và bật thiết bị, người dùng nên tìm cách khắc phục hiện tượng nhiễu bằng một hoặc nhiều biện pháp sau đây:

- Điều chỉnh hướng hoặc di chuyển ăng-ten thu sóng.
- Tăng khoảng cách giữa thiết bị này và thiết bị thu.
- Kết nối thiết bị này với ổ cắm trên một mạch điện khác với mạch điện để kết nối thiết bị thu.
- Tham khảo ý kiến của đại lý bán hàng hoặc kỹ thuật viên radio/TV có kinh nghiệm để được trợ giúp.
- Bất cứ thay đổi hoặc chỉnh sửa nào không được cho phép rõ ràng bởi bên chịu trách nhiệm về tính tuân thủ đều có thể làm mất quyền vận hành thiết bị này của người dùng.

Thiết bị này tuân thủ phần 15 của quy định FCC. Việc vận hành tuân theo hai điều kiện sau đây:

3. Thiết bị này không gây nhiễu có hại; và
4. Thiết bị này phải chấp nhận mọi nhiễu, kể cả nhiễu có thể gây hoạt động không mong muốn.

## Canada

Canada – Bộ Công nghiệp Canada (IC)

Mẫu hàng số: OPS3-5P8R256S và OPS3-7P16R256S là những máy tính di động cá nhân mở được sử dụng với bảng điều khiển có danh sách CUL có những cài đặt nêu rõ chi tiết phụ kiện ổ bản mạch và cài đặt của người sử dụng.

Thiết bị này tuân thủ quy định RSS 210 của Bộ Công nghiệp Canada.

Việc vận hành tuân theo hai điều kiện sau đây:

1. Thiết bị này không gây nhiễu
2. Thiết bị này phải chấp nhận mọi nhiễu, kể cả nhiễu có thể gây ra hoạt động không mong muốn của thiết bị.



Modèle no: OPS3-5P8R256S et OPS3-7P16R256S est un ordinateur personnel portable ouvert pour être utilisé avec UL panneaux qui ont des instructions d'installation détaillant l'installation de l'utilisateur d'accessoires carte de cage.

Cet appareil est conforme aux CNR exemptes de licence d'Industrie Canada. Son fonctionnement est soumis aux deux conditions suivantes:

1. Ce dispositif ne peut causer d'interférences; et
2. Ce dispositif doit accepter toute interférence , y compris les interférences qui peuvent causer un mauvais fonctionnement de l'appareil.

## Châu Âu



OPS3-5P8R256S và OPS3-7P16R256S

Loại	Tần số (GHz)	Công suất tối đa (dBm)
BT	2,4	11,4
Wi-Fi	2,4	17,0
Wi-Fi	5,0	18,0



OPS3-5P8R256S và OPS3-7P16R256S chỉ để sử dụng nội bộ.



Những thiết bị này tuân thủ tiêu chuẩn kỹ thuật RF khi thiết bị được sử dụng cách cơ thể 20cm.

Công Ty TNHH Promethean, Promethean House, Lower Philips Road, Blackburn, Lancashire, BB1 5TH, Vương Quốc Anh





