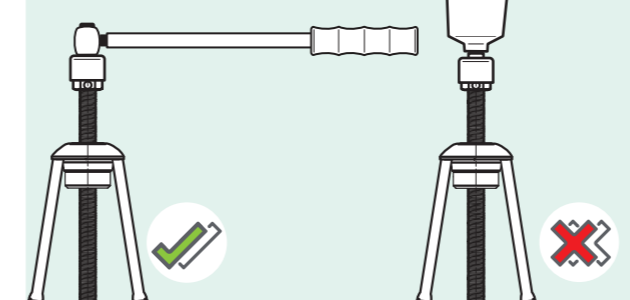
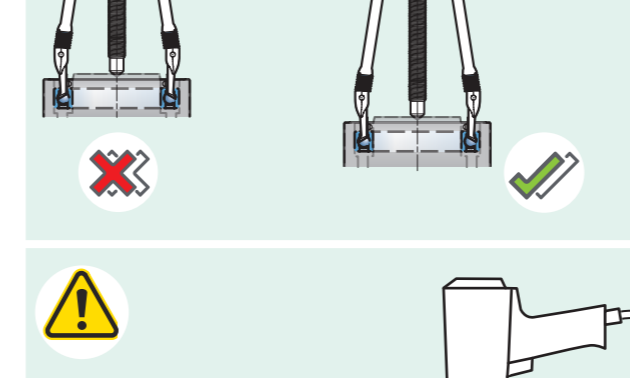
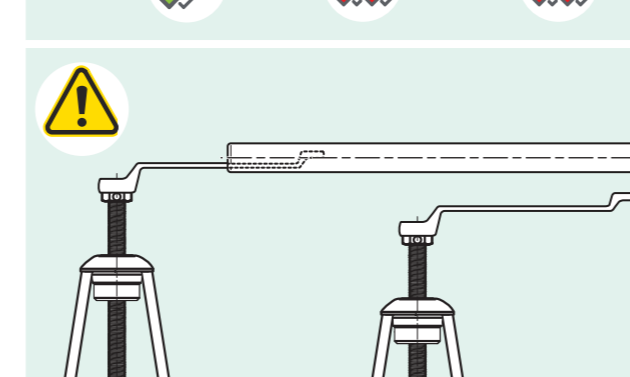
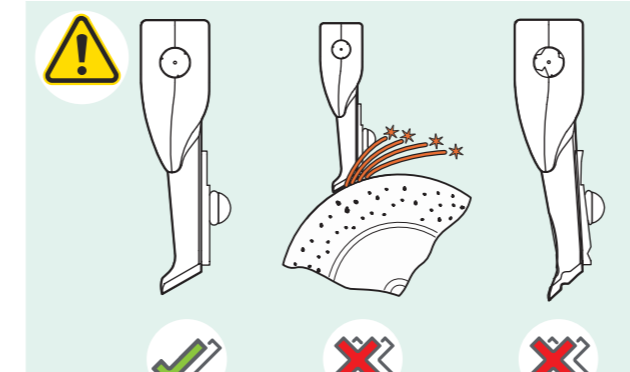
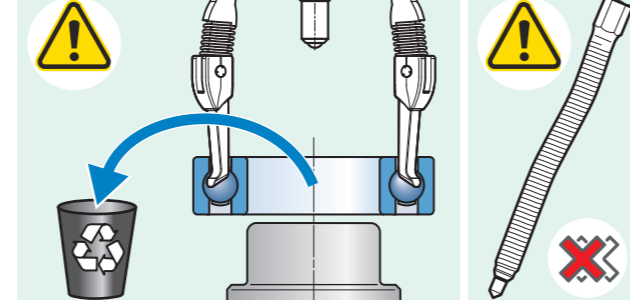
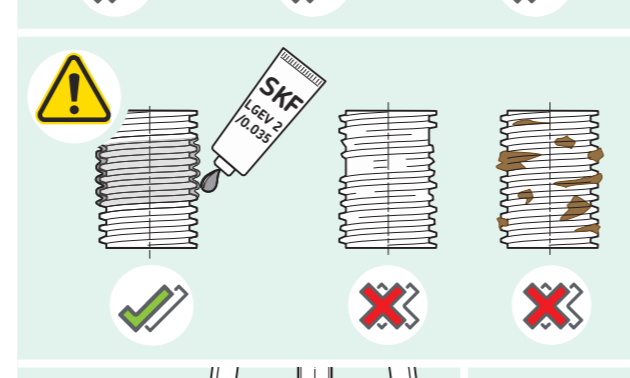
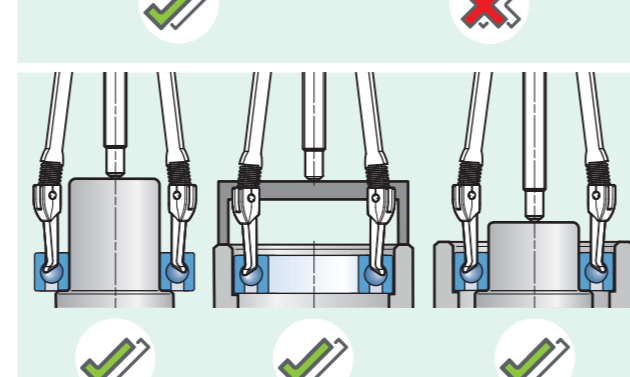
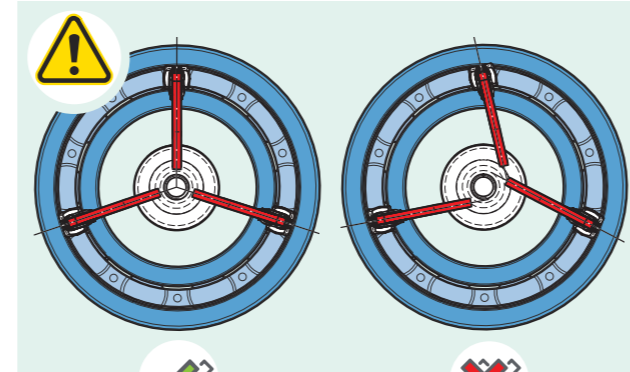
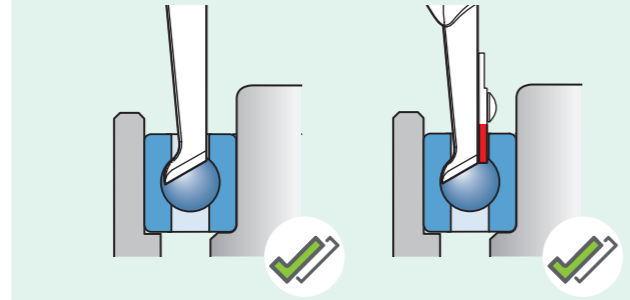
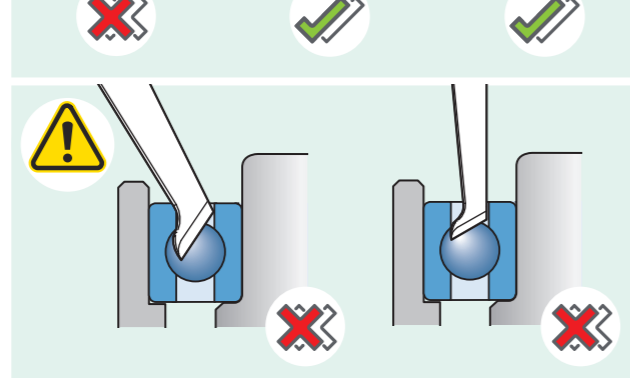
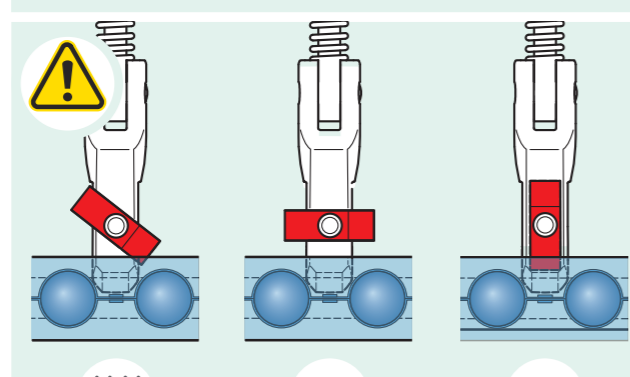
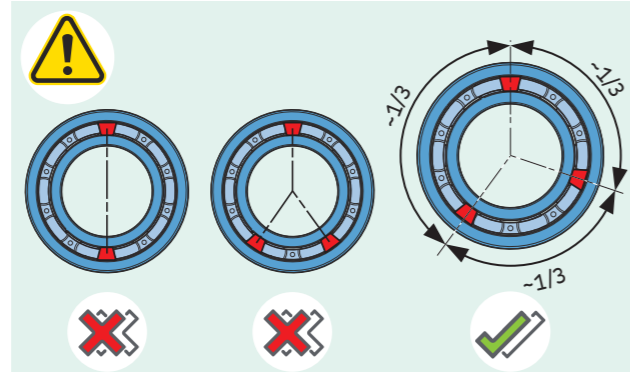


- TMMD 100**
- TMMD 100-CX
 - IFU - MP5265
 - TMMD 100-S1
 - TMMD 100-S2
 - TMMD 100-A6 (3x)
 - TMMD 100-A4 (3x)
 - TMMD 100-A5 (3x)
 - TMMD 100-A2 (3x)
 - TMMD 100-A3 (3x)
 - TMMD 100-A1 (3x)



	60..	62..	63..	64..	160..	161..
TMMD 100-S1	TMMD 100-A1	6000	6200		16002	16100
		6001			16003	16101
		6002				
		6003				
TMMD 100-A2		6004	6201			
		6005	6202			
		6006	6203			
		6007	6204	6300		16011
TMMD 100-A3		6008	6205	6301		
		6009	62/22	6302		
		6010				
			6206	6303		
TMMD 100-A4			62/28	6304		
		6011		63/22		
		6012				
		6013				
TMMD 100-A5			6207	6305		
			6208	63/28		
		6014	6209	6306	6403	
		6015				
TMMD 100-A6		6016	6210	6307		
		6017	6211			
		6018		6308	6404	
		6019			6405	
TMMD 100-S2		6020				
			6212		6406	
			6213			
		6214	6309	6407		
TMMD 100-A6		6215	6310			
		6216				
		6217				
		6218	6311	6408		
		6312	6409			
		6313	6410			

SKF TMMD 100



Instructions for use
Mode d'emploi
Bedienungsanleitung
Instrucciones de uso

Manuale d'istruzioni
Instruções de uso
使用说明书
Инструкция по эксплуатации

TMMX 210

LGEV 2/0.035

TMMD 100-A1

TMMD 100-A2

TMMD 100-A3

TMMD 100-A4

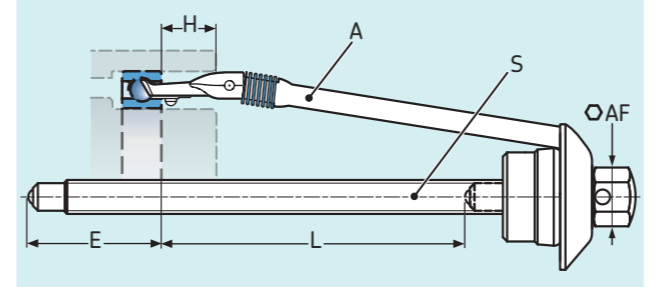
TMMD 100-A5

TMMD 100-A6

TMMD 100-S1

TMMD 100-S2

A	L		H		E	
	mm	in	mm	in	mm	in
TMMD 100-A1	135	5.3	16	0.6	79	3.1
TMMD 100-A2	135	5.3	16	0.6	79	3.1
TMMD 100-A3	137	5.4	23	0.9	77	3.0
TMMD 100-A4	162	6.4	26	1.0	52	2.0
TMMD 100-A5	167	6.6	52	2.0	49	1.9
TMMD 100-A6	170	6.7	100	3.9	49	1.9



A	S	AF	
		mm	in
TMMD 100-A1			
TMMD 100-A2	TMMD 100-S1	19	3/4
TMMD 100-A3			
TMMD 100-A4			
TMMD 100-A5	TMMD 100-S2	24	1
TMMD 100-A6			

3,6 kg (7.9 lb)
TMMD 100

185 mm (7.3 in)

1 ? ? ?

2 A4/A5/A6

3 I

4 I

5 II

6 II

7 III

8 III

9

10

11

12

The contents of this publication are the copyright of the publisher and may not be reproduced (even extracts) unless prior written permission is granted. Every care has been taken to ensure the accuracy of the information contained in this publication but no liability can be accepted for any loss or damage whether direct, indirect or consequential arising out of the use of the information contained herein.

Le contenu de cette publication est soumis au copyright de l'éditeur et sa reproduction, même partielle, est interdite sans autorisation écrite préalable. Le plus grand soin a été apporté à l'exactitude des informations données dans cette publication mais SKF décline toute responsabilité pour les pertes ou dommages directs ou indirects découlant de l'utilisation du contenu du présent document.

Nachdruck, auch auszugsweise, nur mit unserer vorherigen schriftlichen Genehmigung gestattet. Die Angaben in dieser Druckschrift wurden mit größter Sorgfalt auf ihre Richtigkeit hin überprüft. Trotzdem kann keine Haftung für Verluste oder Schäden irgendwelcher Art übernommen werden, die sich mittelbar oder unmittelbar aus der Verwendung der hier enthaltenen Informationen ergeben.

El contenido de esta publicación es propiedad de los editores y no puede reproducirse (incluso parcialmente) sin autorización previa por escrito. Se ha tenido el máximo cuidado para garantizar la exactitud de la información contenida en esta publicación, pero no se acepta ninguna responsabilidad por pérdidas o daños, ya sean directos, indirectos o consecuentes, que se produzcan como resultado del uso de dicha información.

La riproduzione, anche parziale, del contenuto di questa pubblicazione è consentita soltanto previa autorizzazione scritta della SKF. Nella stesura è stata dedicata la massima attenzione al fine di assicurare l'accuratezza dei dati, tuttavia non si possono accettare responsabilità per eventuali errori od omissioni, nonché per danni o perdite diretti o indiretti derivanti dall'uso delle informazioni qui contenute.

O conteúdo desta publicação é de direito autoral do editor e não pode ser reproduzido (nem mesmo parcialmente), a não ser com permissão prévia por escrito. Todo cuidado foi tomado para assegurar a precisão das informações contidas nesta publicação, mas nenhuma responsabilidade pode ser aceita por qualquer perda ou dano, seja direto, indireto ou consequente como resultado do uso das informações aqui contidas.

本出版物内容的著作权归出版者所有且未经事先书面许可不得被复制(甚至引用)。我们已采取了一切注意措施以确定本出版物包含的信息准确无误,但我们不对因使用此等信息而产生的任何损失或损害承担任何责任,不论此等责任是直接、间接或附随性的。

Содержание этой публикации является собственностью издателя и не может быть воспроизведено (даже частично) без предварительного письменного разрешения. Несмотря на то, что были приняты все меры по обеспечению точности информации, содержащейся в настоящем издании, издатель не несет ответственности за любой ущерб, прямой или косвенный, вытекающий из использования вышеуказанной информации.



skf.com | mapro.skf.com | skf.com/mount

© SKF is a registered trademark of the SKF Group.
© SKF Group 2016

MP5265 · 2017/01